
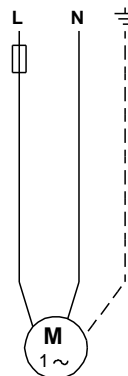
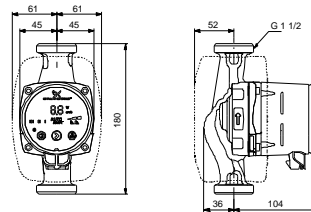
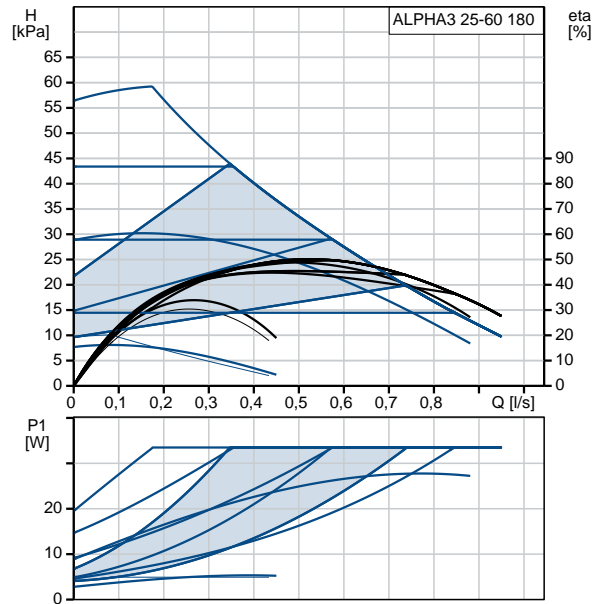


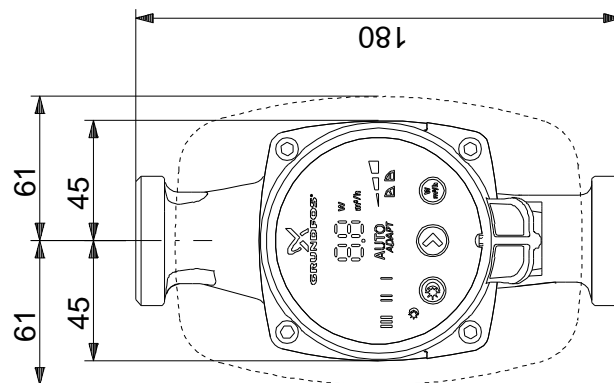
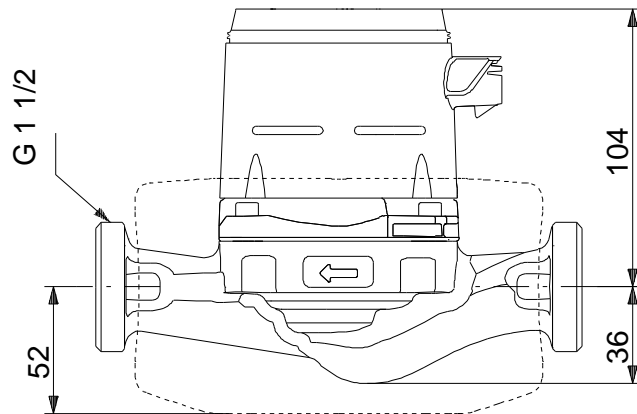
Positio	Laske	Kuvaus
	1	<p>ALPHA3 25-60 180</p>  <p>Tuote No.: 98890769</p> <p>Korkean hyötysuhteen kiertovesipumppu kestoplaneettimoottorilla (ECM-teknologia) ja integroidulla elektronisella portaattomalla nopeudensäädöllä puhtaan lämmitysveden VDI 2035 pumppaamiseen.</p> <p>Ominaisuudet ja hyödyt:</p> <ul style="list-style-type: none">• Pumpun tuoton ilmaisu. Mahdollistaa ALPHAreaderin käytön lämmityksen tasapainottamiseen.• Uusi kehittynyt kuivakäyntisuojaus. Suojaa pumppua, jos pumpussa ei ole vettä.• Uusi parannettu käynnistys. Käynnistyy luotettavasti vaativissa olosuhteissa.• Käsiohjattu kesätila. Säästää energiaa kesäaikana ja varmistaa seuraavan lämmityskauden turvallisen alun.• AUTOADAPT-toiminto etsii automaattisesti parhaan asetuspisteen - vähentää energiankulutusta ja asetusaikaa.• Pumppujen mukana toimitetaan eristevaipat energiahukan minimoimiseen lämmitys- ja jäähdytysjärjestelmissä.• Näyttö kertoo hetkellisen tehonkulutuksen watteina tai hetkellisen virtaaman (m³/h) mitoitusparametrien valvontaa varten.• Markkinoiden paras energiatehokkuusindeksi (EEI) takaa suurimmat energiansäästöt ympäri vuoden.• Ruostumattomia pumppupesä on saatavana, jos käyttökohde on vaativa tai RST on vaatimus.• Energieeinsparverordnung – EnEV §14(3). Täyttää Saksan vaatimukset rakennusten ja talotekniikan energiansäästöstä.• Automaattinen yöpudotustoiminto vähentää energiankulutusta entisestään.• Helppo valinta kolmen vakiopainekäyrän, kolmen suhteellisen painekäyrän tai kolmen kiinteän nopeuden välillä vain yhdellä painikkeella. Nopea ja helppo asetus.• ALPHA-pistoke. Helppo, nopea ja turvallinen sähköliitäntä.• ALPHA2 sopii kylmävesijärjestelmiin. Monipuoliset käyttökohteet.• Elektroforeesipinnoitettu pumppupesä. Ei korroosio-ongelmia.• Ulkoista moottorisuojaa ei tarvita. Lyhyempi asennusaika ja pienemmät kustannukset. <p>Neste:</p> <p>Pumpattava neste: Vesi Nesteen lämpötila-alue: 2 .. 110 °C Liquid temperature during operation: 60 °C Tiheys: 983.2 kg/m³</p> <p>Tekniset:</p> <p>TF luokka: 110 Hyväksynyt nimikilvessä: VDE,GS,CE,EAC</p> <p>Materiaalit:</p> <p>Pumpun pesä: Valurauta EN-GJL-150 ASTM A48-150B Juoksupyörä: PES 30%GF</p> <p>Asennus:</p> <p>Ympäristön lämpötila-alue: 0 .. 40 °C</p>

Positio	Laske	Kuvaus
		Suurin sall. toimintapaine: 1000 kPa Putkiliitäntä: G 1 1/2 Painejakso: PN 10 Asennusmitta: 180 mm
		Sähkö tiedot: Ottoteho - P1: 3 .. 34 W Syöttötaajuus: 50 Hz Nimellisjännite: 1 x 230 V Suurin virrankulutus: 0.04 .. 0.32 A Suojausluokka (IEC 34-5): X4D Eristysluokka (IEC 85): F
		Muut: Energy (EEI): 0.17 Nettopaino: 2.01 kg Bruttopaino: 2.13 kg Lähetystilavuus: 0.004 m ³ Danish: VVS NO 38 0477.061 Swedish: RSK NO 5758607 Finnish LVI No.: LVI NO 4615182 Norwegian NRF no.: NRF NO 9042139

Kuvaus	Arvo
Yleistiedot:	
Tuotteen nimi:	ALPHA3 25-60 180
Tuotenro:	98890769
EAN-numero:	5712603031767
Tekniset:	
Suurin nostokorkeus:	6 m
TF luokka:	110
Hyväksynyt nimikilvessä:	VDE,GS,CE,EAC
Malli:	A
Materiaalit:	
Pumpun pesä:	Valurauta EN-GJL-150 ASTM A48-150B
Juoksupyörä:	PES 30%GF
Asennus:	
Ympäristön lämpötila-alue:	0 .. 40 °C
Suurin sall. toimintapaine:	1000 kPa
Putkiliitäntä:	G 1 1/2
Painejakso:	PN 10
Asennusmitta:	180 mm
Neste:	
Pumpattava neste:	Vesi
Nesteen lämpötila-alue:	2 .. 110 °C
Liquid temperature during operation:	60 °C
Tiheys:	983.2 kg/m ³
Sähkö tiedot:	
Ottoteho - P1:	3 .. 34 W
Syöttötaajuus:	50 Hz
Nimellisjännite:	1 x 230 V
Suurin virrankulutus:	0.04 .. 0.32 A
Suojausluokka (IEC 34-5):	X4D
Eristysluokka (IEC 85):	F
Moottorisuoja:	EI OLE
Lämpösuoja:	ELEC
Säätimet:	
Autom. yöaika:	automaattinen yöpudotustoiminto sisältyy
KytKentärasian asento:	6H
Muut:	
Energy (EEI):	0.17
Nettopaino:	2.01 kg
Bruttopaino:	2.13 kg
Lähetystilavuus:	0.004 m ³
Danish:	VVS NO 38 0477.061
Swedish:	RSK NO 5758607
Finnish LVI No.:	LVI NO 4615182
Norwegian NRF no.:	NRF NO 9042139



98890769 ALPHA3 25-60 180 50 Hz



Huomaa! Kaikki yksiköt [mm] ellei toisin mainita.
Rajoitus: Tämä yksinkertaistettu mittakuva ei sisällä kaikkia yksityiskohtia.