


| Positio | Laske | Kuvaus |
|---------|-------|---|
| | 1 | <p>UP 20-30 N 150</p>  <p style="text-align: right;">Huom.! Tuotteen kuva voi poiketa todellisesta tuotteesta</p> <p>Tuote No.: 59643500</p> <p>Pumppu on roottoriholkilla varustettua tyyppiä eli pumppu ja moottori muodostavat integroidun kokonaisuuden ilman akselitiivistettä. Yksikön ainoat tiivisteet ovat kaksi tasotivisteettä. Laakerit ovat pumpattavan nesteen voitelemia. Pumpun ominaisuudet ovat:</p> <ul style="list-style-type: none">* Keraamiset akseli- ja radiaalilaakerit.* Aksiaalilaakerit hiilestä.* Haponkestävä roottoriholkki ja laakerikilpi.* Korroosionkestävä juoksupyörä, Komposiitti, PES/PP.* Pumpupesämateriaali: Ruostumaton teräs. <p>Moottori on 1-vaiheinen moottori. Muita moottorinsuojalaitteita ei tarvita.</p> <p>Neste:</p> <p>Pumpattava neste: Vesi Nesteen lämpötila-alue: 2 .. 110 °C Liquid temperature during operation: 60 °C Tiheys: 983.2 kg/m³</p> <p>Tekniset:</p> <p>TF luokka: 110 Hyväksynät nimikilvessä: CE, VDE</p> <p>Materiaalit:</p> <p>Pumpun pesä: Ruostumaton teräs DIN W.-Nr. 1.4301 AISI 304</p> <p>Juoksupyörä: Komposiitti, PES/PP</p> <p>Asennus:</p> <p>Ymp. max / 80 °C neste: 80 °C Suurin sall. toimintapaine: 1000 kPa Putkiliitäntä: G 1 1/4 Painejakso: PN 10 Asennusmitta: 150 mm</p> <p>Sähkötiedot:</p> <p>C käy: 2 µF Syöttöteho nopeudella 3: 75 W Syöttötaajuus: 50 Hz Nimellisjännite: 1 x 230 V</p> |

| Positio | Laske | Kuvaus |
|---------|-------|---|
| | | Virta 3-nopeudella: 0.31 A Kondensaattorin koko - käynti: 2 µF Suojausluokka (IEC 34-5): IP44 Eristysluokka (IEC 85): F |
| | | Muut: Nettopaino: 2.1 kg Bruttopaino: 2.3 kg Lähetystilavuus: 0.004 m ³ Danish: VVS NO 38 0621.100 Swedish: RSK NO 5803029 Finnish LVI No.: LVI NO 4615606 Norwegian NRF no.: NRF NO 9042211 |

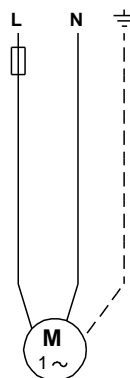
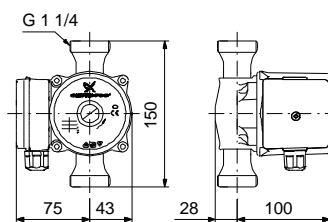
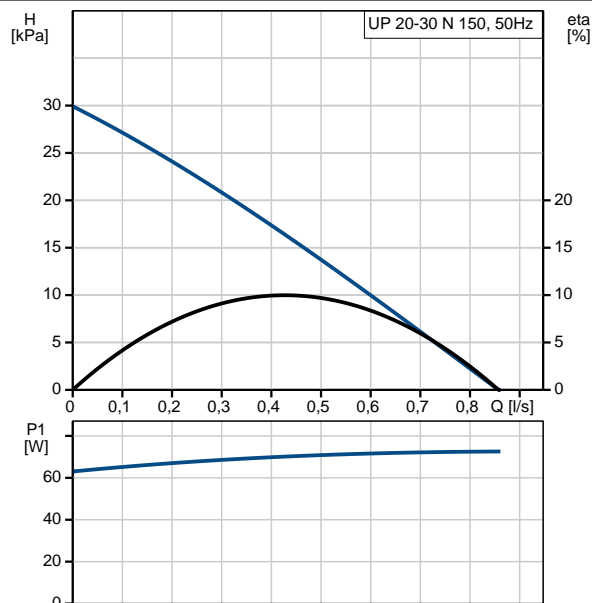
Yhtiön nimi:

Luotu:

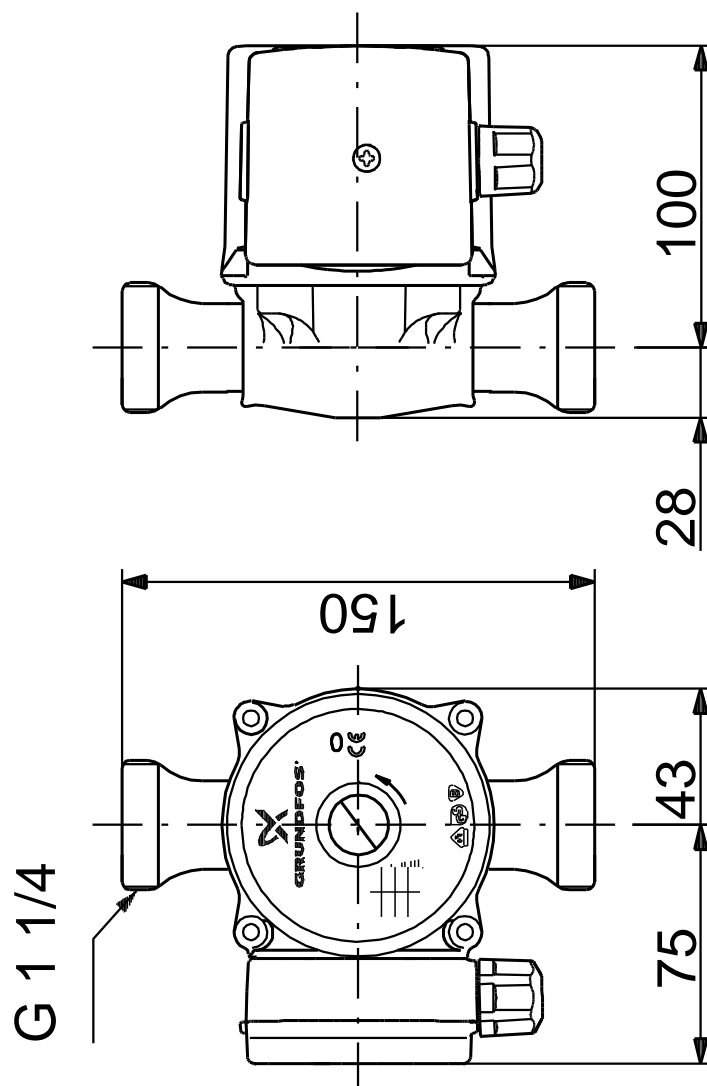
Puhelin:

Päiväys: 6.7.2017

| Kuvaus | Arvo |
|--------------------------------------|--|
| Yleistiedot: | |
| Tuotteen nimi: | UP 20-30 N 150 |
| Tuotenro: | 59643500 |
| EAN-numero: | 5708601058745 |
| Tekniset: | |
| Nopeus N:o: | 1 |
| Suurin nostokorkeus: | 3 m |
| TF luokka: | 110 |
| Hyväksynyt nimikilvessä: | CE, VDE |
| Materiaalit: | |
| Pumpun pesä: | Ruostumaton teräs DIN W.-Nr. 1.4301 AISI 304 |
| Juoksupyörä: | Komposiitti, PES/PP |
| Asennus: | |
| Ymp. max / 80 °C neste: | 80 °C |
| Suurin sall. toimintapaine: | 1000 kPa |
| Putkiliitäntä: | G 1 1/4 |
| Painejakso: | PN 10 |
| Asennusmitta: | 150 mm |
| Neste: | |
| Pumpattava neste: | Vesi |
| Nesteen lämpötila-alue: | 2 .. 110 °C |
| Liquid temperature during operation: | 60 °C |
| Tiheys: | 983.2 kg/m ³ |
| Sähkö tiedot: | |
| C käy: | 2 µF |
| Syöttöteho nopeudella 3: | 75 W |
| Syöttötaajuus: | 50 Hz |
| Nimellisjännite: | 1 x 230 V |
| Virta 3-nopeudella: | 0.31 A |
| Kondensaattorin koko - käynti: | 2 µF |
| Suojausluokka (IEC 34-5): | IP44 |
| Eristysluokka (IEC 85): | F |
| Moottorisuoja: | EI OLE |
| Lämpösuoja: | Impedanssisuojattu |
| Säätimet: | |
| KytKentärasian asento: | 9H |
| Muut: | |
| Nettopaino: | 2.1 kg |
| Bruttopaino: | 2.3 kg |
| Lähetystilavuus: | 0.004 m ³ |
| Danish: | VVS NO 38 0621.100 |
| Swedish: | RSK NO 5803029 |
| Finnish LVI No.: | LVI NO 4615606 |
| Norwegian NRF no.: | NRF NO 9042211 |



59643500 UP 20-30 N 150 50 Hz



Huomaa! Kaikki yksiköt [mm] ellei toisin mainita.
Rajoitus: Tämä yksinkertaistettu mittakuva ei sisällä kaikkia yksityiskohtia.