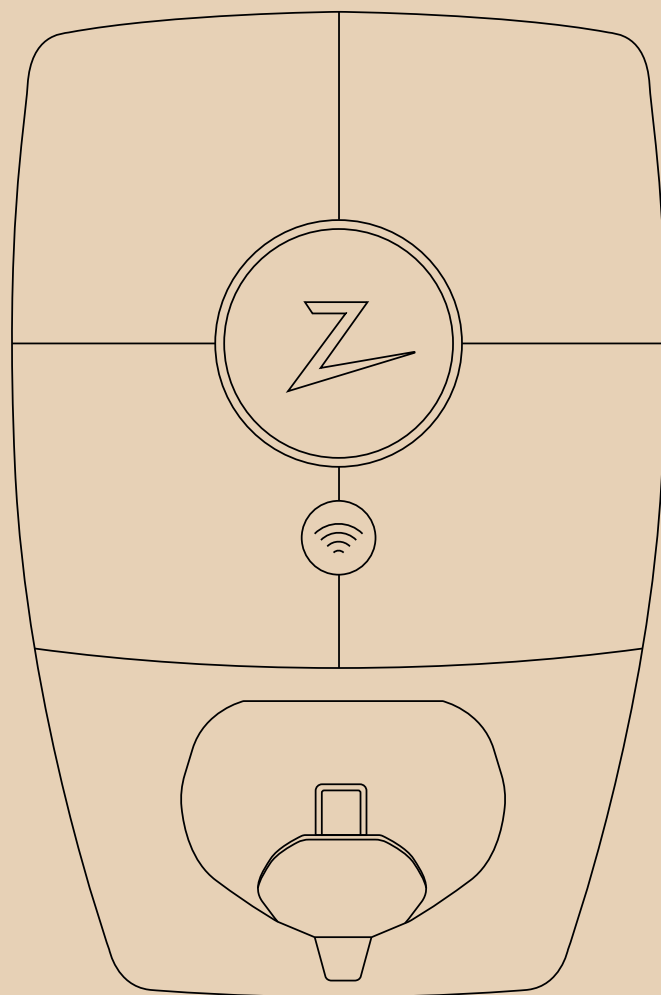


Zaptec Pro



Asennusohje

ZAPTEC Pro -asennusopas

Tämä asennusopas sisältää tarvittavat tiedot latausaseman turvalliseen asentamiseen ja hallintaan.

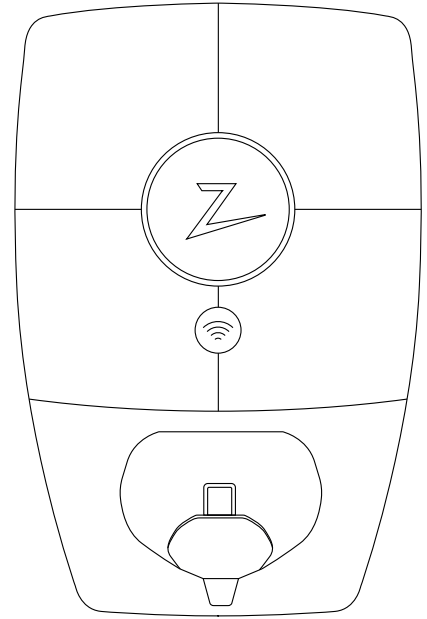
ZAPTEC suosittelee, että jokainen tuotteitamme asentava suorittaa ZAPTEC-latausjärjestelmien koulutuskurssin. Asennusteknikko/huoltokumppani on aina ensisijainen yhteyshenkilö tuen tapauksessa.

ZAPTECin teknisen tuen yhteystiedot ovat osoitteessa **www.zaptec.com**.

ZAPTEC Pron pakkauksessa on käyttöohje.



Löydät uusimman version osoitteesta **zaptec.com/support**.
Katso käyttöohjeen versionumero viimeiseltä sivulta.



Tämä asennusopas sisältää seuraavat:

1. Turvallisuusohjeet	5
2. ZAPTEC Pro -järjestelmän kuvaus	6
3. ZAPTEC Pro -järjestelmän tekniset tiedot	7
4. Asennus	8
5. Vianmääritys	18
6. Säilytys ja kunnossapito	20
7. Takuu	20
8. Tuki ja korjaukset	20

1. Turvallisuusohjeet

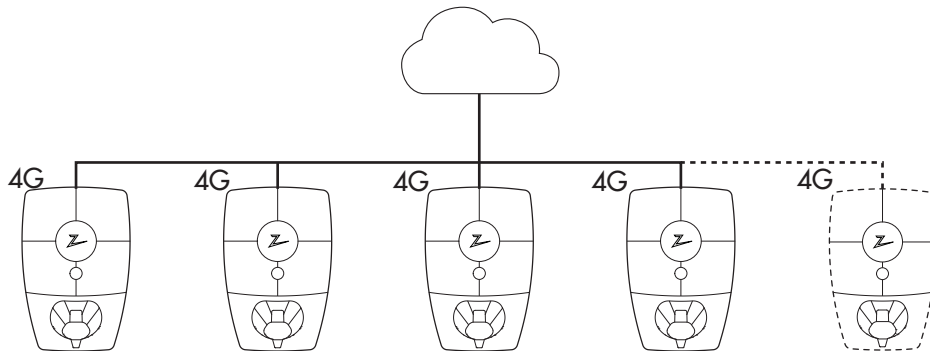


VAROITUS!

Ennen tämän tuotteen käyttöä tai huoltamista on tärkeää lukea seuraavat turvallisuusohjeet. Jos kaikkia tässä asennusoppaassa annettuja ohjeita ja menettelyjä ei noudateta, takuu mitätöityy ja Zaptec Charger AS vapautuu kaikesta vastuusta ja korvausvaatimuksista.

- ! Lue ohjeet huolellisesti läpi ja tutustu laitteeseen ennen kuin aloitat sen käytön.
- ! Tämän laitteen saa asentaa ja sitä saa korjata ja huoltaa vain ammattitaitoinen henkilöstö. (NEK400). Korjaukset saa suorittaa ZAPTEC tai valtuutettu korjaamo.
- ! Laitteiston asennuksessa, korjauksessa ja huollossa on noudatettava kaikkia soveltuvia paikallisia, alueellisia ja kansallisia määräyksiä.
- ! Älä käytä tuotetta, joka on millään tavalla vaurioitunut. Katso tiedot luvusta Tuki ja korjaukset.
- ! Käytä asennuksessa vain hyväksytyjä kaapeleita.
- ! Älä työnnä sähköajoneuvon latauskaapeliin vieraita esineitä.
- ! Älä käytä ZAPTEC Pron puhdistamiseen korkeapainepesureita. Noudata Säilytys ja kunnossapito -luvussa annettuja ohjeita.
- ! Älä asenna paikkaan, joka on alttiina suoralle auringonvalolle.
- ! Sovittimet ovat sallittuja – EVSE-liittimestä tulevaa muunnossovittinta saa käyttää vain, jos ajoneuvon valmistaja tai EVSE:n valmistaja on määrittänyt ja hyväksynyt sen käytön.
- ! Älä työnnä mittaustastoja, johtoja tai mitään muuta takalevyn pikaliittimeen. Jännitetestit tulee suorittaa suoraan liitosruuveilla tai käyttämällä naarasliitäntää.
- ! Lue takuutiedot osoitteessa zaptec.com/privacy tai ota yhteyttä ZAPTECin tukeen ja pyydä kopio.

2. ZAPTEC Pro -järjestelmän kuvaus

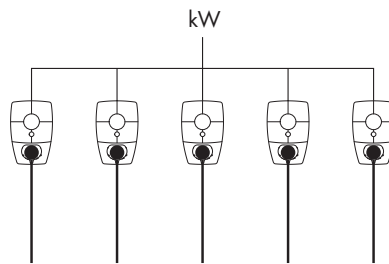


Tulevaisuudenkestävä ja älykäs latausratkaisu

Yhdistää sähköelektronikan, sisäänrakennetun ohjelmiston, joka toimii latausasemalla, ja pilviritkaisun määrittystä, valvontaa ja edistyneitä algoritmeja varten. Ratkaisu säilyy

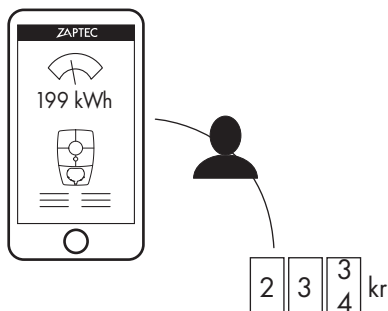
Ainutlaatuinen skaalausmahdollisuus yhdellä piirillä ja virtajohtolla

Latausasemien ja pilviritkaisun välinen tiedonsiirto kulkee saman virtajohtojen kautta. Tämän jaetun infrastruktuurin ansiosta on mahdollista aloittaa muutamalla latausasemalla ja laajentaa järjestelmää tarpeen mukaan. Olemassa olevan laitteiston skaalaus ei siis vaadi lisätyötä tai investointia sulakerasiaan.



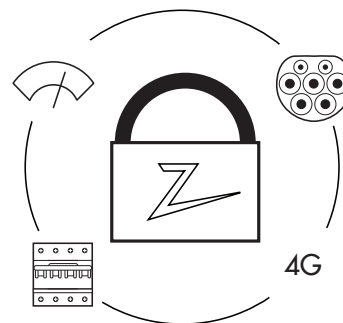
Käytä kaikki käytävissä oleva kapasiteetti

Virta jaetaan dynaamisesti kaikkien latausasemien kesken. Mahdollistaa yli 100 sähköauton lataamisen yhdessä päivässä yhdellä 63 A:n* sulakkeella. Lataa



Tasapuolinen käyttö RFID:n tai ZAPTEC-sovelluksen kautta

Sisäänrakennettu sähkömittari antaa tarkat kulutuslukemat, ja tila jaetussa autotallissa tai pysäköintipaikka voidaan varata. Jokainen käyttäjä maksaa vain omasta sähkönkulutuksestaan.



Korkeimpien standardien mukainen turvallisuus

Latausasemaan on rakennettu Type 2 -portti, joka kestää suuria kuormituksia ajan mittaan, integroidut sulakkeet, elektroninen maasulkusuojaus ja lämpötila-anturit. Tämä takaa sekä käyttäjän että sähköverkon turvallisuuden.

*Kolmivaiheinen, TN-yhteysaika 24 tuntia ja keskimääräinen latauskäyttö.

3. Tekniset tiedot

ZAPTEC Pro on standardin IEC 61851-1, EVSE-tilan 3 mukainen seinään tai pylvääseen asennettava vaihtovirtalatausasema.

Mitat ja paino

K: 392 mm L: 258 mm S: 112 mm
Paino: n. 5 kg (taustalevy mukaan luettuna)

Asennusverkko

TN, IT ja TT

Asennuspiiri

Enintään 63 A:n sarjasulakeasennuspiirissä latausasemia varten.

Kytkenärasia

Kaapelin poikkipinta 2,5–10 mm²
Kaapelin halkaisija 10–20 mm

Asennusverkko, jännite

230 VAC ±10 %
400 VAC ±10 %

Enimmäisvirta ja latausteho

7,36 kW* 32 A:n yksivaihelatauksella
22 kW* 32 A:n kolmivaihelatauksella (vain TN-verkko)

Sulakkeet

Sisäänrakennetut 3 × 40 A:n sulakkeet, tyyppi C

Latauspiste

EC 62196-2 Type 2 naaras

Maasulkusuojaus

Sisäänrakennettu tyyppi B RCD
Kalibrointi ja itsetesti suoritetaan aina ennen latausjakson alkua. RCD voidaan nollata automaattisesti irrottamalla latausliittimestä.

Sähkömittari

Integroitu latausasemaan +/- 1 prosentin tarkkuudella tehon ja jännitteen suhteen. Näin käyttäjä voi seurata todellista virrankulutusta. Kulutusraportin avulla laitteiston kustannukset voidaan kohdistaa käytön perusteella.

Varkaussuoja

ZAPTEC Pron etukansi voidaan avata vain erikoistyökälulla. Latauskaapeli voidaan lukita pysyvästi latausasemaan.

Vaiheen jakautuminen

Järjestelmässä, joka sisältää muita ZAPTEC Pro -laitteita, latausasema voidaan säätää valitsemaan vaihe tai käynnistämään kolmivaihelataus.

Kuorman jakautuminen

Yhdessä muiden ZAPTEC Pro -laitteiden kanssa laitteistossa käytettävissä oleva teho jaetaan automaattisesti laitteiden kesken.

Tiedonsiirto-rajapinta ja pilviliitäntä/verkko

4G LTE-M
WiFi 2,4 GHz, IEEE 802.11 b/g/n (kanavat 1–11)
PLC – HomePlug Green PHY®, 10 Mbit/s

Tunnistus ja määrittäminen

Bluetooth Low Energy (BLE 4.1)
RFID/NFC-lukija

Standardit ja hyväksynnät

CE-vaatimustenmukaisuus radiolaitedirektiivin 2014/53/EU ja ROHS-direktiivin 2011/65/EU mukaisesti sekä standardien IEC 61851-1 ja IEC 61851-22 mukainen.

Lämpötila-alue

-30 °C – +50 °C

Suojausaste

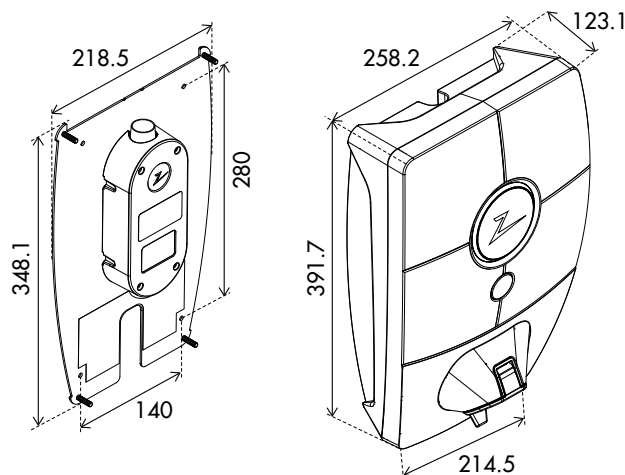
IP54, sisä- ja ulkokäyttöön
Iskusuojaus IK10
Paloluokitus UL94
UV-kestävä

Sähkösuojaukset

Suojausluokka II (4kV AC ja
6 kV:n impulssi, eristys)
Ylijänniteluokka III (4 kV)

Integrointipalvelut

Kolmannen osapuolen integrointivaihtoehdot (API, Webhooks)
OCPP 1.6j
Viestitilaus



4. Asennus

Valmistele asennus ZAPTEC Portal -palvelussa

Vain ZAPTECin asennusteknikot/huoltokumppanit voivat lisätä asennuksia ZAPTEC Portal -pilviratkaisuun. Uusien asennusteknikkojen/ huoltokumppaneiden on otettava yhteyttä ZAPTECin tekniseen tukeen osoitteella support@zaptec.com saadakseen palvelun valtuutuksen käyttäjäprofiiliinsa. Sen jälkeen he voivat lisätä uusia asennuksia.

Kirjaudu sisään osoitteessa <https://portal.zaptec.com>. Jos haluat lisätä uuden ZAPTEC Portal -asennuksen, siirry kohtaan Installations (asennukset) ja täytä alla oleva lomake:

- Name (nimi): Anna asennukselle nimi.
- Address (osoite): asennuksen fyysisen sijainnin osoite.
- Category (luokka): Valitse asennusluokka avattavasta luettelosta.
- Network type (verkkotyyppi): Valitse latausjärjestelmän sijaintiin sopiva sähköverkko.
- Protection for charging system (latausjärjestelmän suojaus): Suurin virta, jota laitteisto voi käyttää lataukseen. Tämä voi olla digitaalinen budjetti tai fyysisen ylikuormitussuojan tai virtakytkimen arvo. Jos latausasema sijaitsee erillisessä piirissä, vaihekohtainen maksimivirta on normaalisti asetettava sulakkeen nimellisarvoon.

The screenshot shows the 'Add installation' form in the ZAPTEC Portal. The form is titled 'Add installation' and has a dark header with the ZAPTEC logo and navigation links: Dashboard, Installations, Chargers, and Charge history. The form fields are as follows:

- Name:** A text input field with a 'Field is required' message below it.
- Category:** A dropdown menu with a 'Field is required' message below it.
- Address:** A text input field.
- Zip code:** A text input field.
- City:** A text input field.
- Country:** A dropdown menu with a 'Field is required' message below it.
- Type:** A dropdown menu with 'Pro' selected and a 'Field is required' message below it.
- Electrical grid:** A dropdown menu with a 'Field is required' message below it.
- Charging system circuit breaker (A):** A text input field with a 'Field is required' message below it.

At the bottom of the form is a grey 'Add' button.

Lisää latauspiirit asennukseen

- Kun asennus on määritetty, paina välilehteä Circuits (piirit)
- Valitse Add circuit (lisää piiri)
- Syötä sulakelaatikossa oleva piirin nimi
- Ilmoita ylikuormitussuojan arvo [A]

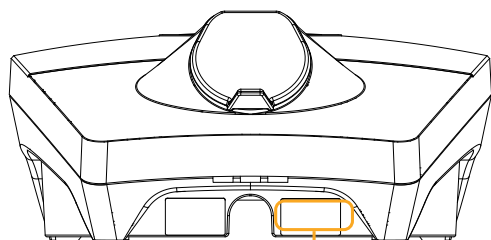


Latausasemat, jotka saavat virtaa tästä latauspiiristä, voivat ladata latauspiirin arvoon asti. Siksi voi olla hyvä olla käyttämättä täydellä kuormalla.

Lisää latausasemat asennukseen

Kun olet luonut asennuksen ZAPTEC Portal -palvelussa, luo piirit sijaintipaikan sähköasennuksen mukaisesti. Latausasemat on sitten lisättävä niihin liittyviin piireihin.

Täytä sarjanumero (ZPRxxxxxx) ja kunkin latausaseman nimi. Nimessä tulee olla latausaseman omistaja, asunnon numero, pysäköintipaikan numero tai jokin muu fyysinen tunniste latausaseman tarkasta sijainnista. Sarjanumeron sijainti näkyy kuvassa. Latausasemien merkkivalot palavat vihreänä, kun ne ovat verkossa.



Serial number,
e.g. ZPR123456

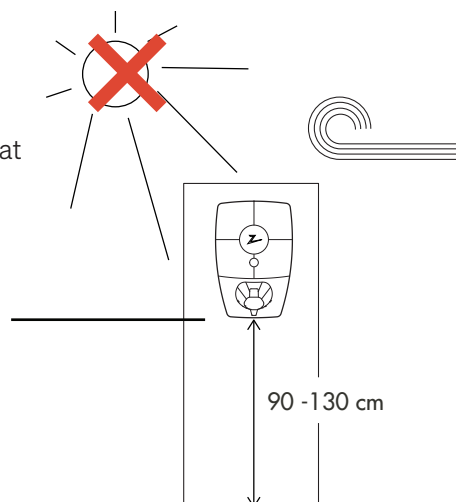


Asennuksen ZAPTEC Portal -palvelussa tulee edustaa fyysistä asennusta

Latausaseman/takalevyn sijainti

Vältä latausaseman asentamista paikkoihin, jotka ovat alttiina suoralle auringonvalolle. Laitteen korkeat lämpötilat alentavat latausnopeutta.

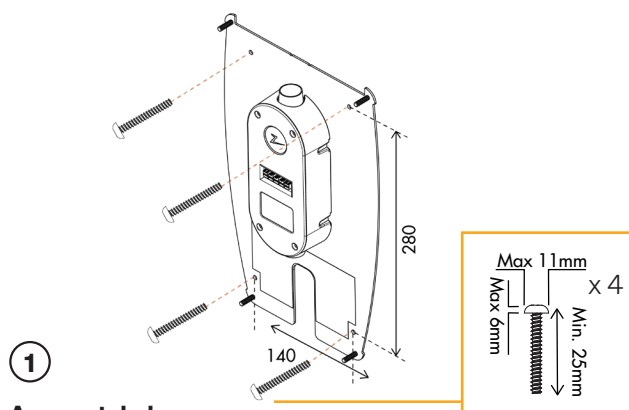
Takalevy on asennettava tasaiselle alustalle.



Hyvin tuuletettu alue.

Älä asenna rasiaa lämmönlähteiden lähelle tai suljettuun laatikkoon.

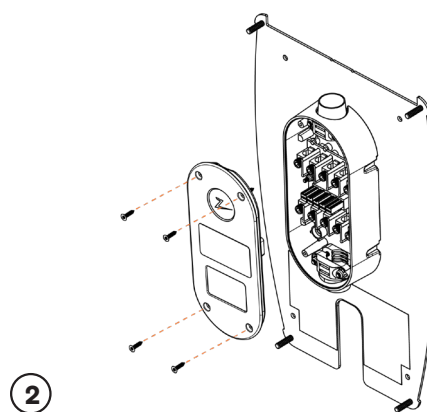
Takalevyn asennus ja liittäminen



1

Asenna takalevy

Jos seinärakenne vaatii tulppia/porausta, on varmistettava, ettei kytkentärasiaan pääse pölyä ja likaa.

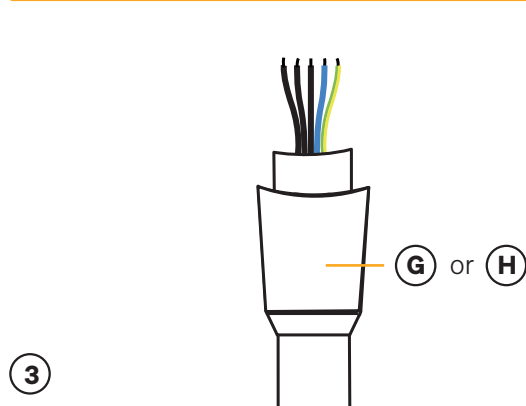


2

Irrota kytkentärasian kansi

Irrota neljä ruuvia ja avaa kansi päästäksesi käsiksi kytkentärasiaan.

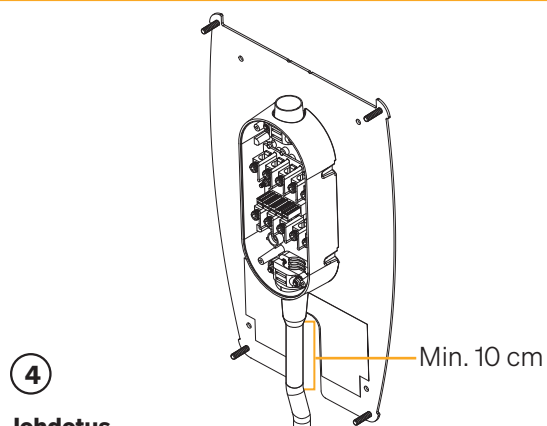
On tärkeää, että takalevyyn ei tehdä uusia reikiä. Neljää olemassa olevaa reikää on käytettävä. Uusien reikien tekeminen takalevyyn mitätöi takuun.



3

Etsi kaapeli

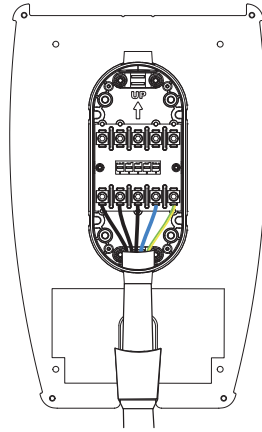
Suosittelu kaapelityyppi on pyöreä kaapeli (PFXP, Powerflex ja PFSP), Ø 10–20 mm. Asenna tiivistyskartio kaapeliin, ennen kuin liität kaapelit kytkentärasiaan.



4

Johdotus

Vuotojen riskin rajoittamiseksi suosittelemme ulkoasennuksissa kaapelin liittämistä kytkentärasian pohjaan. Jos tämä ei ole mahdollista, suosittelemme tiivistämään ja tarkistamaan laitteen perusteellisesti ohjeen mukaisesti ja käyttämään muita tiivistysaineita (Sikaflex tai vastaava).



5

Yhdistä kaapelit

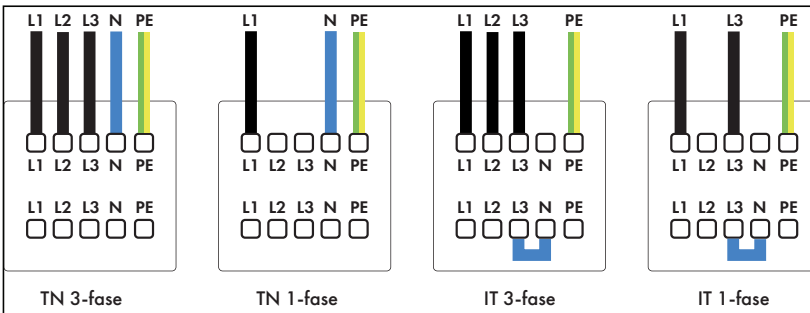
Yhdistä kaapelit kytkentärasiaan asennuspaikan sähköjärjestelmän mukaisesti. Katso kuva alla. Liittimet tulee kiristää momenttiin 5 Nm.

Jos asennat järjestelmän kolmivaiheiseen IT-verkkoon, suosittelemme käyttämään nelijohtimista kaapelia, jos asennetaan muuntaja, jotta saadaan parannettu suojaus

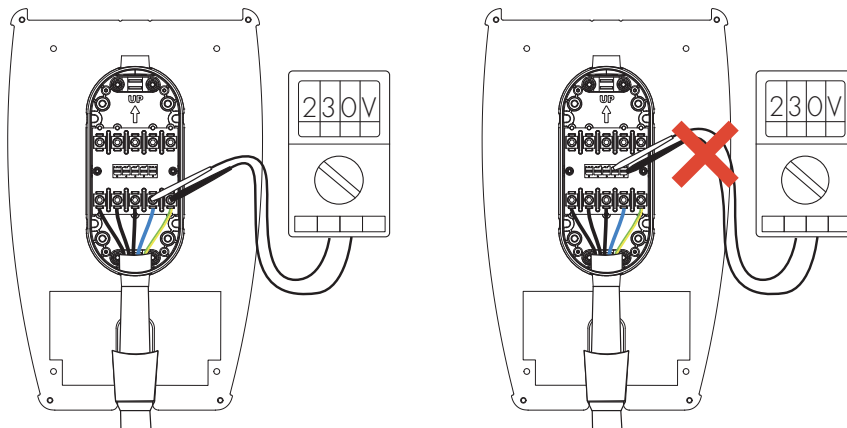
tulevaisuudessa. Tämä tarkoittaa, että nollakytkeä voidaan tehdä sulakerasiassa kunkin yksittäisen latauspisteen sijaan, mikä helpottaa tulevien päivitysten tekemistä.

Electrical connection

There are four possible connection variants, depending on whether three-phase or single-phase is used, and whether a TN network, TT network or IT network is used, as shown under or on the label on the back plate.



TN three-phase TN single-phase IT three-phase IT single-phase

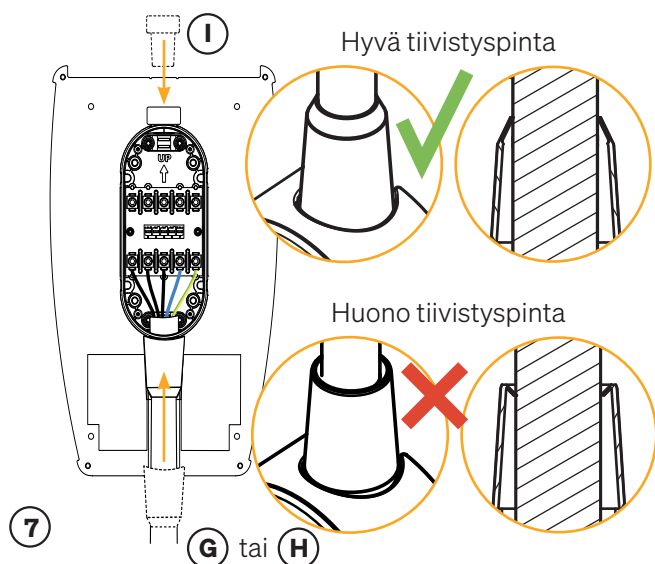


6

Testaa liitännät

Testaa liitännät valitsemasi määrittelyn mukaisesti.

! Laitteiston latausasemien vaiheita ei saa sekoittaa. Jos vaiheet sekoittuvat, vaiheen tasapainotus ei toimi ja sulakkeet voivat lauetta.



7 Tiivistyskartiot

Aseta tiivistyskartio kaapeliläpiviennin päälle, jotta se tiivistyy kunnolla. Tiivistä ensin käyttämätön kaapeliläpivienti mukana toimitetulla tiivistyskartiolla.

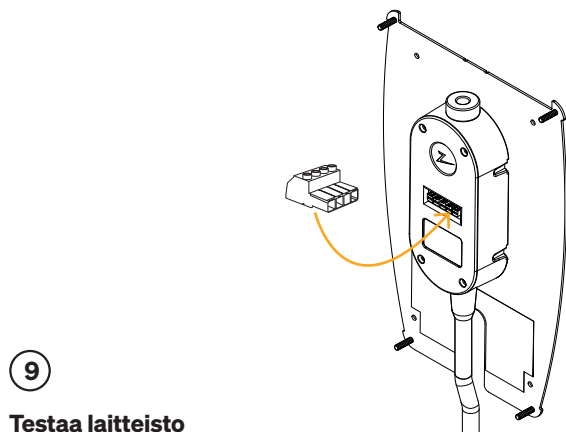
Tiivistyskartiota on vedettävä alas kytkentärasiaa kohti ja se on työnnettävä sitten kokonaan alas, jotta kartio päätyy oikeaan asentoon alla olevan kuvan mukaisesti. Tarkista silmämääräisesti, että tiivisteiden tiivistyspinta on hyvä.



8 Ruuvaa kytkentärasian kansi paikalleen

Kiinnitä jännityksen poistot molempiin kaapeleihin ja tiivistyskartioon, ennen kuin asetat kytkentärasian kannen ja ruuvaa kiinni neljä ruuvia.

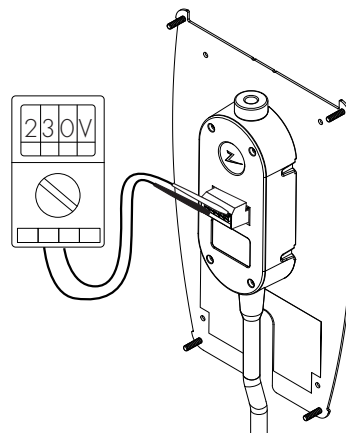
! Käytä oikeaa tiivistyskartiota kaapelille. Tarkista kaapelin mitat ja valitse sopiva tiivistyskartio. Pieni tiivistyskartio – kaapelin mitta 10–16. Suuri tiivistyskartio – kaapelin mitta 16–21.



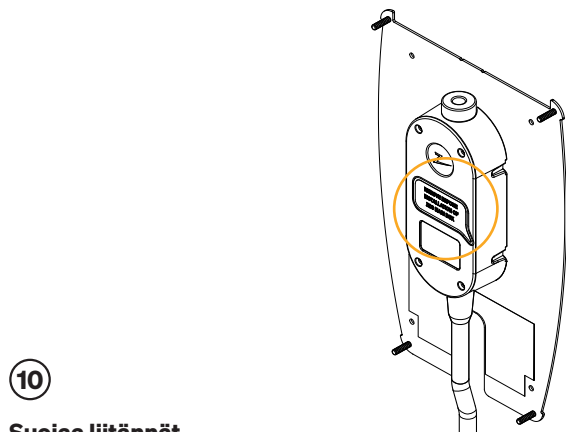
9

Testaa laitteisto

Laitteiston testaamiseksi kannen kiinnittämisen jälkeen on käytettävä naarasliitäntää. Jos testaat suoraan takalevyllä, liitännät vaurioituvat.



! Älä työnnä mittausnastoja, johtoja tai mitään muuta takalevyn pikaliittimeen. Jännitetestit tulee suorittaa suoraan liitosruuveilla tai käyttämällä naarasliitäntää.



10

Suojaa liitännät

Laita tarra liitäntöjen suojaksi.

Eristystesti

Ennen latausaseman asentamista takalevyyn kaikilla takalevyillä on suoritettava eristystesti. Jos tämä tehdään latausaseman ollessa asennettuna, ylijännitesuoja voi lauaeta ja tämä aiheuttaa testin epäonnistumisen.

Jos tietoliikennetarkaisuna käytetään PLC-tietoliikennemuodulia, se on irrotettava eristystestin ajaksi, jotta vältetään PLC-tietoliikennemuodulin vaihekytkentätoiminnon aiheuttamat virheelliset eristystulokset.

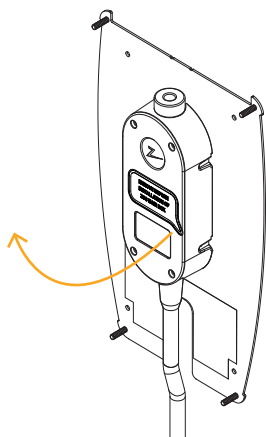
Älä työnnä mittausnastoja, johtoja tai mitään muuta takalevyn pikaliittimeen. Jännitetestit tulee suorittaa suoraan

Asenna latausasema

1

Poista tarra

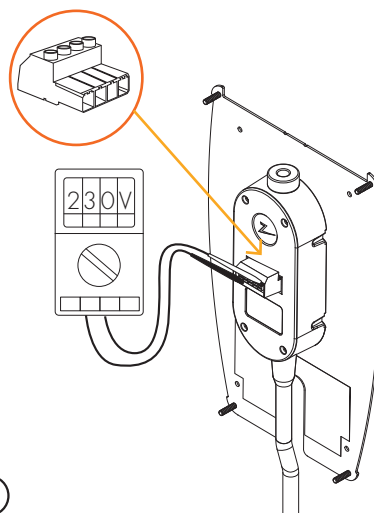
Poista tarra, joka suojaa kytkentärasian kosketinta, jos sellainen on.



2

Testaa laitteisto

Käytä naarasliitintää laitteiston testaamiseen, ennen kuin jatkat sen asennusta. Jos testaat suoraan takalevyllä, liitännät vaurioituvat.

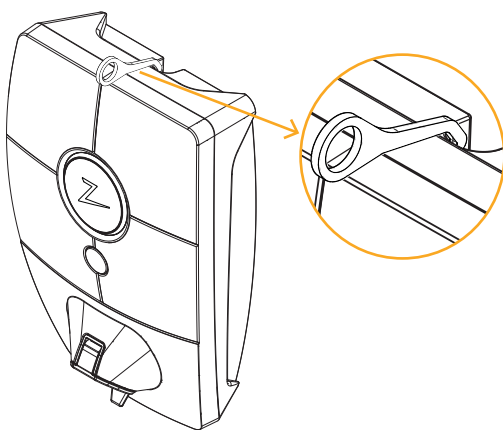


3

Poista etukansi

Irrota etukansi käyttämällä latausaseman mukana toimitettua SmartKey*-erikoistyökalua ja poista etukansi.

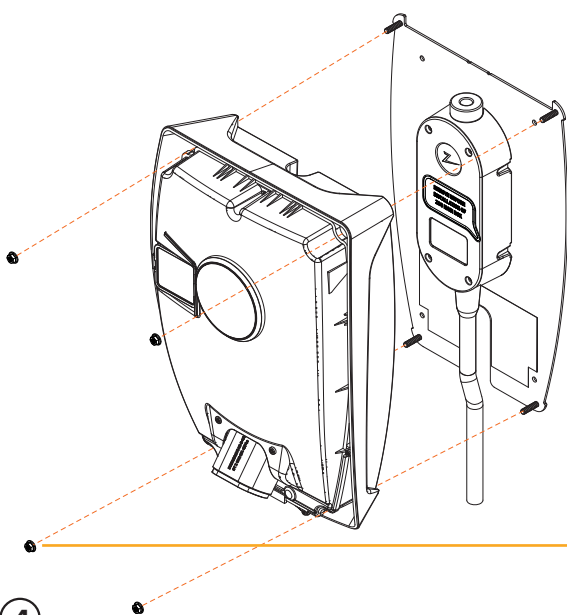
* ZAPTEC Column -pylvääseen asennetun latausaseman etukannen irrottamiseksi on käytettävä SmartKey Column -pylvästä (toimitetaan pylvään mukana), jotta päästään käsiksi latausasemaan.



4

Kiristä mutterit

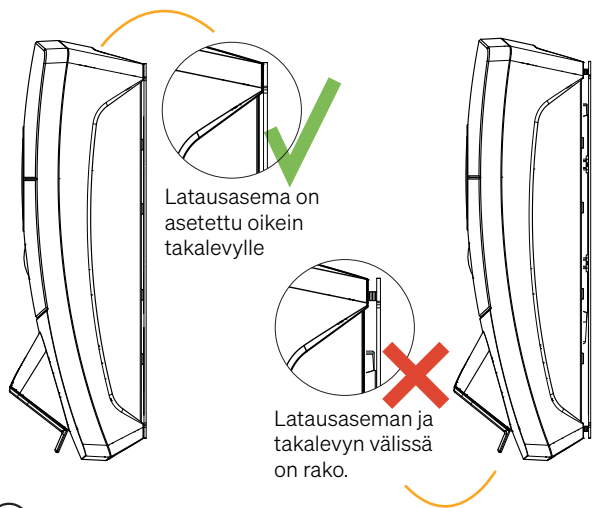
Kiristä latausasema neljällä mukana toimitetulla mutterilla.



x 4

J

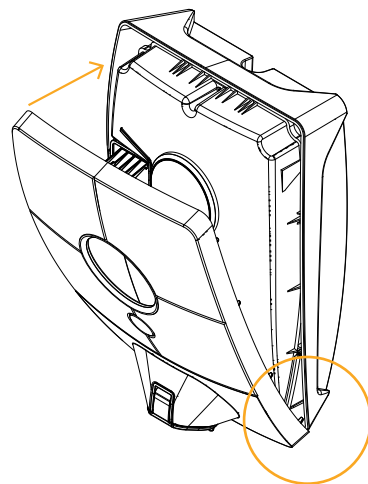
Locking nuts – ZB100049



5

Position the charging station on the back plate

Position the charging station on the back plate and check that it makes full contact with the back plate. There should be no gap between the charging station and the back plate.



6

Asenna etukansi

Varmista, että tilan merkkivalon kansi (Z) on oikein paikallaan, ennen kuin asetat etukannen takaisin paikalleen. Vaihtaaksesi etukannen aseta ensin kansi Type 2 -portin päälle ja kiinnitä se sitten latausasemaan.

Kytke asennuksen virransyöttö päälle

- Tarkista, että tilan merkkivalo palaa vihreänä, mikä tarkoittaa, että järjestelmä käynnistyy ja suorittaa sisäisiä tarkastuksia.
- Tarkista, että tilan merkkivalo muuttuu keltaisesta vihreäksi 2–3 minuutin kuluttua.
- Jos latausaseman merkkivalo palaa violettina, sitä päivitetään.

Katso lisätietoja vianetsinnän luvusta, jos tilan merkkivalossa palaa jokin muu väri.

Aktivoi latausasema

- Lataa ZAPTEC-sovellus App Store- / Google Play -kaupasta. Rekisteröidy käyttäjäksi ja kirjaudu sisään.
- Seiso määritettävän latausaseman lähellä.
- Anna PIN-koodisi. Se on yksilöllinen jokaiselle latausasemalle. Tämä ilmoitetaan pakkauksessa ja vetoketjullisessa pussissa, tai vaihtoehtoisesti sen voi hankkia ZAPTEC Portal -pilvipalvelusta (kun latausasema on lisätty asennukseen ZAPTEC Portal -palveluun)
- Siirry asetuksiin ja etsi latausasemia. Tarkista, että olet muodostanut yhteyden oikeaan latausasemaan. Latausaseman tilan merkkivalossa pitäisi olla vilkkuva valkoinen valo.
- Määritä sähköverkko laitteiston mukaisesti ja valitse käytettävä tiedonsiirtotapa.
- Latausasema on verkossa, kun näet vihreän palkin näytöllä.
- Tämä on tehtävä kaikille asennuksen laitteille.

Vianmääritys: Jos latausasema ei muodosta verkkoyhteyttä, tarkista, että verkkoasetukset ovat Internet ja verkkovaatimukset -luvussa annettujen verkkovaatimusten mukaiset.



Portaaliasennus on määritettävä samalla tavalla kuin sähköasennus.

Tarkista laitteisto ZAPTEC Portal -palvelussa

Tarkista, että kaikki latausasemat on lisätty asennukseen ZAPTEC Portal -palvelussa, kuten on kuvattu Valmistele asennus ZAPTEC Portal -palvelussa -luvussa, varmistaaksesi, että kaikki latausasemat ovat saatavilla.

Testaa latausasemat

- Suorita RCD-testi testauslaitteella, jossa on Type 2 -pistoke. Testi on suoritettava testauslaitteen ohjekirjan mukaisesti.
- Suorita testi sähköajoneuvolla, testikuormalla tai Mode 3 -testilaitteella.

Luovutus ja ZAPTEC Portal -käyttöoikeus laitteiston omistajalle

Luovutus ja ZAPTEC Portal -käyttöoikeus laitteiston omistajalle
Luovuta käyttöohje, SmartKey ja lopputarkastuslista omistajalle.

Lisää laitteiston omistaja/omistajaryhmä asennukseen

- Ilmoita yhteisomistuksessa olevan kiinteistön/laitteiston omistajalle/omistajaryhmälle, että heidän on rekisteröidyttävä käyttäjiksi ZAPTEC Portal -palvelussa, ennen kuin he voivat käyttää laitteistoa.
- Siirry kohtaan Authorisations (valtuutukset) ZAPTEC Portal -palvelussa, myönnä valtuutus ja lisää laitteistoa omistajana hallinnoiva(t) käyttäjä(t). He näkyvät vain, jos he ovat rekisteröineet käyttäjäprofiilin ZAPTEC Portal -palveluun.
- Näytä ZAPTEC Portal -hallintapaneeli omistajalle ja esitele toiminnot lyhyesti.

Valtuutukset ZAPTEC Portal -palvelussa

Administrator (järjestelmänvalvoja): Antaa pääsyn laitteiston asetuksiin, kulunvalvontaan, tilastoihin ja virrankulutukseen.

Service (huolto): Tämä on tekninen rooli, joka antaa luvan lisätä asennuksia, piirejä ja latausasemia.

User (käyttäjä): Kaikki laitteiston todennetut käyttäjät. He voivat nähdä vain oman virrankulutuksensa.

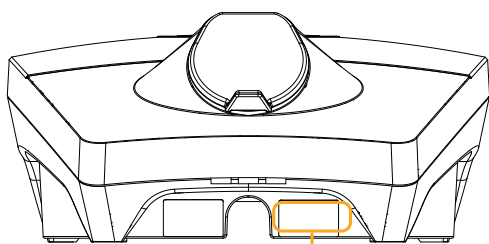
5. Vianmääritys

Varoitukset/virheilmoitukset näkyvät ZAPTEC Portal -palvelussa / ZAPTEC-sovelluksessa.

Problem	Solution
ZAPTEC Portal -palveluun kirjautuminen ei onnistu	Palauta salasana napsauttamalla unohtuneen salasanan painiketta.
Uusia asennuksia ei voi luoda ZAPTEC Portal -palvelussa	Uusien asennusteknikkojen/huoltokumppaneiden on otettava yhteyttä ZAPTECin tekniseen tukeen osoitteella support@zaptec.com saadakseen luvan asennusten tekemiseen.
Latausasema ei ole verkossa 4G	<ul style="list-style-type: none"> • Riittämätön GSM-verkon peitto. • 4G ei ole aktivoitu latausasemassa.
Latausasema ei ole verkossa PLC-laitteistot	<ul style="list-style-type: none"> • Palomuuuri voi olla aktiivisena. Tarkista reitittimen/modeemin verkkoasetukset. • Tarkista, että internet toimii yhdistämällä tietokone suoraan reitittimeen/kytkimeen. • Latausaseman on oltava salattu suhteessa siihen liittyvään PLC-moduuliin. • Tarkista, että PLC on asennettu kytkentäkaavion mukaisesti ja samalle L1:lle ja N:lle kuin latausasema(t). • Tarkista, että verkkokuvake vilkkuu vihreänä. • Tarkista, että HomePlug-kuvake vilkkuu ja palaa punaisena. • Virtakuvakkeen pitäisi palaa tasaisesti vihreänä.
Latausasema ei ole verkossa WiFi-laitteistot	<ul style="list-style-type: none"> • Palomuuuri voi olla aktiivisena. Tarkista reitittimen/modeemin verkkoasetukset. • Tarkista, että internet toimii yhdistämällä puhelin, tabletti tai tietokone WiFi-verkkoon. • Yhteyden muodostaminen ei onnistu. Tarkista, että WiFi-verkon SSID ja salasana ovat oikein. • Jos verkkoa ei näy, tarkista, että WiFi-tukiasema käyttää 2,4 GHz:n taajuutta (5 GHz:ä ei tueta) ja että se käyttää kanavia välillä 1-11 (12:ta ja korkeampaa ei tueta). • Jos verkon nimi (SSID) on piilotettu, syötä SSID ja salasana manuaalisesti.
Lataus ei käynnisty	<ul style="list-style-type: none"> • Tarkista, että käyttäjäprofiililla on oikea latausoikeus tällä latausasemalla • Jos lataus ei ala tai tilan merkkivalo ilmaisee latausvirhettä palamalla jatkuvasti punaisena.
No power being supplied to charging station	<ul style="list-style-type: none"> • Follow the instructions in the section 'Checking the Fuses in the Charging Station' • Check the main fuse in the installation

Väri	Merkitys
EI VALOA	Latausasemaa ei ole aktivoitu ZAPTEC Portal -palvelussa, virtaa ei tule virtapiiristä, virheellinen liitäntä tai tuotevika. Tarkista jakokaapin sarjasuojaus.
VIOLETTI	Ei päivitetty latauksen aikana.
VIHREÄ	<ul style="list-style-type: none"> Tarkista, että latauskaapeli on asetettu oikein latausasemaan. Tarkista, että ajoneuvo on määritetty aloittamaan lataus välittömästi.
SININEN	<ul style="list-style-type: none"> Latausaseman ja ajoneuvon välillä tapahtuu tiedonsiirtoa. Tarkista, onko ajoneuvo määritetty aloittamaan lataus välittömästi.
PUNAINEN	<p>Vilkkuva punainen valo</p> <ul style="list-style-type: none"> Todennus epäonnistui – Tarkista, että RFID-tunniste/latauskortti on yhdistetty käyttäjäprofiiliisi. Todennus epäonnistui – Tarkista ZAPTEC Portal -palvelusta, että käyttäjälläsi on oikeus ladata kyseisellä latausasemalla ja/tai laitteistolla. <p>Tasainen punainen valo</p> <ul style="list-style-type: none"> Irrota latauskaapeli. Jos tilan merkkivalo palaa vihreänä, voit liittää latauskaapelin uudelleen. Jos lataus ei ala ja merkkivalo palaa jälleen punaisena, latauskaapelissa tai ajoneuvossa voi olla latausvirhe. Jos tilan merkkivalo ei muutu vihreäksi latauskaapelin irrottamisen jälkeen, tarkasta sulakkeet Latausaseman sulakkeiden tarkastus -luvussa kuvatulla tavalla. Todennus epäonnistui – Tarkista, että RFID-tunniste/latauskortti on yhdistetty käyttäjäprofiiliisi.

Jos tämä ei auta, kirjoita ylös latausaseman sarjanumero ja ota yhteyttä käyttäjätukeen Tuki ja korjaukset -luvun mukaisesti. Sarjanumeron sijainti näkyy kuvassa.

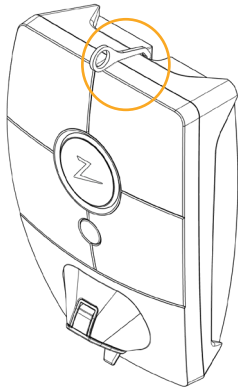


Serial number,
e.g. ZPR123456



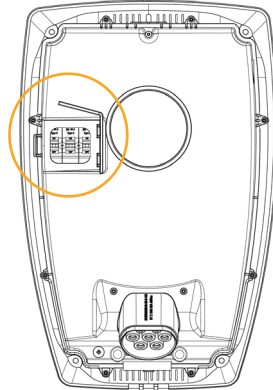
Sarjanumero, esimerkiksi ZPR123456

Tarkista latausaseman sulakkeet



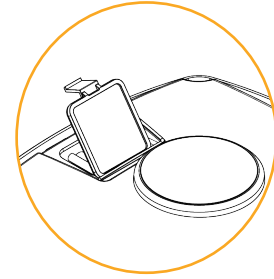
①

Irrota etukansi käyttämällä latausaseman mukana toimitettua SmartKey*-erikoistyökälyä ja poista etukansi.



②

Tarkista, että sulakeikkunan sulakkeet eivät ole lauennut (niiden kaikkien tulee osoittaa ylöspäin).



③

Jos jokin sulakkeista on lauennut, irrota sulakekansi pikakannen avulla ja käännä sulakkeet uudelleen ylös. Asenna sulakkeen kansi kuten vaiheessa kaksi ja kiinnitä kansi paikalleen.

* ZAPTEC Column -pylvääseen asennetun latausaseman tapauksessa on käytettävä SmartKey Column -pylvästä (toimitetaan pylvään mukana), jotta päästään käsiksi latausasemaan.

6. Säilytys ja kunnossapito

Tuote on säilytettävä kuivassa paikassa vakaassa lämpötilassa. Suojakansi on asennettava aina, kun tuotetta ei käytetä. Seuraavaa määräaikaishuoltoa suositellaan:

Pyyhi latausasema kostealla liinalla.

- Varmista, että latausliittimessä ei ole vieraita esineitä.
- Tarkista, ettei latausasemassa ole fyysisiä ulkoisia vaurioita.

Norjan lainsäädännön mukaan pätevä henkilöstön on suoritettava vuosittaiset määräaikaistarkastukset kaikille julkisesti saatavilla oleville laitteistoille. (Viite NEK400)

7. Takuu

Takaamme, että laitteessa ei ole materiaalivirheitä ja että se on sovellettavien kuluttajansuojalakien ja -määräysten mukainen siinä maassa, josta tuote ostettiin tai jossa kuluttaja asuu. Lisätietoja kuluttajalainsäädännön mukaisista oikeuksistasi on osoitteessa zaptec.com/privacy.

8. Tuki ja korjaukset

Asennusteknikko/huoltokumppani on aina ensimmäinen yhteyshenkilö, jos laitteistossa ilmenee ongelmia. ZAPTEC suosittelee vahvasti, että asennusteknikko suorittaa ZAPTEC Pro -jälleenmyyjäkurssin ennen ZAPTEC Pro -järjestelmän asentamista. Jos sinulla on ongelmia, katso vianmääritysluku ennen kuin otat meihin yhteyttä osoitteessa zaptec.com/support.

Zaptec Charger AS
Made in Norway



zaptec.com