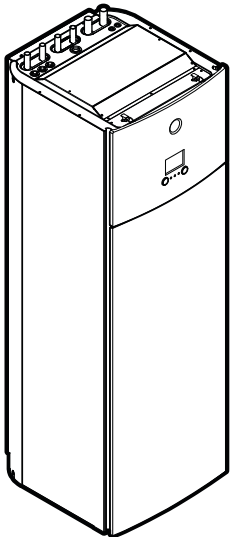




Asentajan viiteopas

Daikin Altherma 3 GEO



EGSAH06D ▲9W ▼
EGSAH10D ▲9W ▼

EGSAX06D ▲9W(G) ▼
EGSAX10D ▲9W(G) ▼

▲ = A, B, C, ..., Z
▼ = , , 1, 2, 3, ..., 9

Sisällysluettelo

1	Tietoa tästä asiakirjasta	6
1.1	Varoitusten ja symbolien merkitys	7
1.2	Asentajan viiteoppaan yleiskuvaus	8
2	Yleiset varoitimet	10
2.1	Asentajalle	10
2.1.1	Yleistä	10
2.1.2	Asennuspaikka	11
2.1.3	Kylmäaine – jos käytössä on R410A tai R32	11
2.1.4	Keruuliuos	13
2.1.5	Vesi	13
2.1.6	Sähköinen	14
3	Erityiset asentajan turvallisuusohjeet	16
4	Tietoja pakkauksesta	21
4.1	Yleiskuvaus: Tietoja pakkauksesta	21
4.2	Sisäyksikkö	21
4.2.1	Sisäyksikön purkaminen pakkauksesta	21
4.2.2	Varusteiden poistaminen sisäyksiköstä	22
4.2.3	Sisäyksikön käsittely	22
5	Tietoja yksiköistä ja lisävarusteista	23
5.1	Yleiskuvaus: Tietoja yksiköistä ja lisävarusteista	23
5.2	Tunnistaminen	23
5.2.1	Tunnistetietotarra: Sisäyksikkö	23
5.3	Komponentit	24
5.4	Mahdollisia lisävarusteita sisäyksikölle	26
6	Käyttökohdeohjeita	28
6.1	Yleiskuvaus: Käyttökohdeohjeita	28
6.2	Tilanlämmitys-/jäähdytysjärjestelmän asettaminen	29
6.2.1	Yksi huone	29
6.2.2	Useita huoneita – Yksi menoveden lämpötila-alue	34
6.2.3	Useita huoneita – Kaksi menoveden lämpötila-alueita	38
6.3	Lisälämmönlähteen asettaminen tilanlämmitykseen	41
6.4	Lämmينvisivaraajan käyttöönnotto	44
6.4.1	Järjestelmän kaavio – Integroitu lämminvisivaraaja	44
6.4.2	Lämmينvisivaraajan tilavuuden ja halutun lämpötilan asettaminen	44
6.4.3	Asennus ja määrittäminen – lämminvisivaraaja	45
6.4.4	Lämpimän veden kiertopumppu välitöntä lämmintä vettä varten	46
6.4.5	Lämpimän veden kiertopumppu desinfiointia varten	46
6.5	Energiamittauksen asettaminen	47
6.5.1	Tuotettu lämpö	47
6.5.2	Kulutettu energia	47
6.6	Virrankulutuksen hallinnan asettaminen	50
6.6.1	Pysyvä tehon rajoitus	51
6.6.2	Tehon rajoitus aktivoidaan digitaalisilla tuloilla	52
6.6.3	Tehon rajoitustoimenpide	53
6.6.4	Virrankulutuksen rajoitus virta-antureilla	54
6.6.5	BBR16-tehonorjoitus	54
6.7	Ulkoisen lämpötila-anturin asettaminen	55
6.8	Passiivisen jäähdytyksen asettaminen	56
6.9	Keruuliuksen matalapainekeytkimen asettaminen	57
7	Yksikön asennus	59
7.1	Asennuspaikan valmistelu	59
7.1.1	Sisäyksikön asennuspaikan vaatimukset	59
7.2	Yksikön avaaminen ja sulkeminen	60
7.2.1	Tietoja yksikön avaamisesta	60
7.2.2	Sisäyksikön avaaminen	61
7.2.3	Hydromoduulin irrottaminen yksiköstä	62
7.2.4	Sisäyksikön sulkeminen	64
7.3	Sisäyksikön kiinnitys	65
7.3.1	Tietoja sisäyksikön kiinnityksestä	65
7.3.2	Varoitimet kun sisäyksikköä kiinnitetään	65

7.3.3	Sisäyksikön asennus.....	65
7.3.4	Tyhjennysletkun liittäminen tyhjennykseen	66
8	Putkiston asennus	67
8.1	Putkiston valmistelu.....	67
8.1.1	Piirin vaatimukset	67
8.1.2	Kaava paisunta-astian esipaineen laskemiseen	70
8.1.3	Tilanlämmityspiirin ja keruupiirin veden määrän ja virtausnopeuden tarkistaminen	70
8.1.4	Paisunta-astian esipaineen muuttaminen	71
8.2	Keruuliuosputkiston liittäminen	72
8.2.1	Tietoja keruuliuosputkiston liittämisestä.....	72
8.2.2	Varotoimet, kun keruuliuosputkistoa liitetään	72
8.2.3	Keruuliuosputkiston liittäminen	72
8.2.4	Keruulioksen tasoastian liittäminen.....	73
8.2.5	Keruulioksen täyttösarjan liittäminen.....	73
8.2.6	Keruupiirin täyttö	74
8.2.7	Keruuliuosputkiston eristäminen	75
8.3	Vesiputkiston liittäminen	75
8.3.1	Tietoja vesiputkiston liittämisestä.....	75
8.3.2	Varotoimet, kun vesiputkistoa liitetään.....	75
8.3.3	Vesiputkiston liittäminen	75
8.3.4	Kiertoputkiston liittäminen	76
8.3.5	Tilanlämmityspiirin täyttö	77
8.3.6	Lämmivesivaraajan täyttäminen.....	77
8.3.7	Vesivuotojen tarkistaminen	77
8.3.8	Vesiputkiston eristäminen.....	77
9	Sähköasennus	79
9.1	Tietoja sähköjohtojen liittämisestä	79
9.1.1	Varotoimet sähköjohtoja kytkettäessä	79
9.1.2	Ohjeet sähköjohtojen kytkemiseen	80
9.1.3	Tietoja sähkömääräysten täyttämistä	81
9.1.4	Turvalaitteiden vaatimukset.....	82
9.2	Ulkoisten ja sisäisten toimilaitteiden sähköliitännöiden yleiskuvaus	82
9.2.1	Päävirransyötön liittäminen	84
9.2.2	Etäulkoanturin liittäminen.....	90
9.2.3	Sulkuventtiilin liittäminen.....	91
9.2.4	Sähkömittarien liittäminen.....	92
9.2.5	Lämpimän veden kiertopumpun kytkeminen.....	92
9.2.6	Hälytyslähdön kytkeminen	93
9.2.7	Tilanjäähdytyksen PÄÄLLÄ/POIS-lähdön kytkeminen.....	95
9.2.8	Ulkoiseen lämmönlähteeseen vaihdon kytkeminen.....	96
9.2.9	Virrankulutuksen digitaalisten tulojen kytkeminen.....	97
9.2.10	Turvatermostaatin liittäminen (yleensä suljettu kontakti).....	98
9.2.11	Keruulioksen matalapainekyllähtökytkimen liittäminen	99
9.2.12	Termostaatin liittäminen passiivista jäähdytystä varten	101
10	Lähiverkkosovitin	102
10.1	Tietoja lähiverkkosovittimesta.....	102
10.1.1	Järjestelmän kaavio	103
10.1.2	Järjestelmävaatimukset.....	105
10.1.3	Paikan päällä asentamisen vaatimukset	105
10.2	Sähköjohtojen kytkentä	106
10.2.1	Sähköliitännöiden yleiskatsaus	106
10.2.2	Reititin.....	109
10.2.3	Sähkömittari	110
10.2.4	Aurinkoinvertteri/energianhallintajärjestelmä	111
10.3	Järjestelmän käynnistäminen	114
10.4	Määrittäminen – lähiverkkosovitin	114
10.4.1	Yleiskuvaus: Määrittäminen	114
10.4.2	Sovittimen määrittäminen sovellusohjaukseen.....	115
10.4.3	Sovittimen määrittäminen Smart Grid -sovellusta varten.....	115
10.4.4	Ohjelmiston päivittäminen.....	115
10.4.5	Web-määrittämissivun käyttöliittymä.....	116
10.4.6	Järjestelmätiedot.....	117
10.4.7	Tehdasnollaus.....	118
10.4.8	Verkkoasetukset	120
10.5	Smart Grid -sovellus.....	122
10.5.1	Smart Grid -asetukset.....	123
10.5.2	Toimintatilat	126

10.5.3	Järjestelmävaatimukset.....	127
10.6	Vianmääritys – Lähiverkkosovitin	127
10.6.1	Yleiskuvaus: Vianmääritys	127
10.6.2	Ongelmien selvittäminen oireiden perusteella – Lähiverkkosovitin	127
10.6.3	Ongelmien selvittäminen vikakoodien perusteella – lähiverkkosovitin	128
11	Määritys	130
11.1	Yleiskuvaus: Määritys.....	130
11.1.1	Yleisimpien kommenttien käyttö	131
11.1.2	PC-johdon liittäminen kytkinrasiaan	133
11.2	Määrityksen apuohjelma	133
11.3	Mahdolliset näytöt.....	135
11.3.1	Mahdolliset näytöt: Yleiskatsaus.....	135
11.3.2	Aloitusp näyttö	135
11.3.3	Päävalikkonäyttö	138
11.3.4	Valikkonäyttö	139
11.3.5	Asetuspistenäyttö.....	139
11.3.6	Yksityiskohtainen arvonäyttö	140
11.3.7	Ajustusnäyttö: esimerkki	140
11.4	Säästä riippuva käyrä	144
11.4.1	Mikä on säästä riippuva käyrä?.....	144
11.4.2	2 pisteen käyrä	145
11.4.3	Kallistus/siirtymä-käyrä	146
11.4.4	Säästä riippuvien käyrien käyttö	147
11.5	Asetukset-valikko	149
11.5.1	Toimintahäiriö	149
11.5.2	Huone	149
11.5.3	Pääalue	152
11.5.4	Lisäalue	160
11.5.5	Tilanlämmitys/-jäähdytys	165
11.5.6	Varaaja	173
11.5.7	Käyttäjäasetukset	181
11.5.8	Tietoa	184
11.5.9	Asentajan asetukset	185
11.5.10	Käyttö.....	202
11.6	Valikkorakenne: Käyttäjän asetusten yleiskuvaus.....	203
11.7	Valikkorakenne: Asentajan asetusten yleiskuvaus.....	204
12	Käyttöönotto	205
12.1	Yleiskuvaus: Käyttöönotto	205
12.2	Varoitimet käyttöönoton yhteydessä.....	206
12.3	Tarkistuslista ennen käyttöönottoa	206
12.4	Tarkistuslista käyttöönoton aikana.....	207
12.4.1	Vesipiirin ilmanpoistotoiminto.....	207
12.4.2	Kerupiirin ilmanpoistotoiminto.....	209
12.4.3	Koekäytön suorittaminen.....	210
12.4.4	Toimilaitteen koekäytön suorittaminen.....	210
12.4.5	Lattialämmityksen tasoitekuivaus.....	212
12.4.6	Kerupiirin pumpun 10 päivän toiminnan käynnistäminen tai pysäyttäminen	215
13	Luovutus käyttäjälle	216
14	Kunnossapito ja huolto	217
14.1	Kunnossapidon varoitimet.....	217
14.2	Vuosihuolto	217
14.2.1	Vuosihuolto: yleiskatsaus	217
14.2.2	Vuosihuolto: ohjeet	218
14.3	Lämminvesivaraajan tyhjentäminen	220
15	Vianetsintä	221
15.1	Yleiskuvaus: Vianmääritys.....	221
15.2	Varoitimet vianmäärityksen yhteydessä	221
15.3	Ongelmien selvittäminen oireiden perusteella	222
15.3.1	Oire: Yksikkö EI lämmitä odotetusti	222
15.3.2	Oire: Kompressori EI käynnisty (tilanlämmitys tai lämpimän käyttöveden lämmitys)	223
15.3.3	Oire: Pumppu pitää ääntä (kavitaatio).....	223
15.3.4	Oire: Veden paineenalennusventtiili avautuu	223
15.3.5	Oire: Paineenalennusventtiili vuotaa	224
15.3.6	Oire: Tila EI lämpene riittävästi alhaisissa ulkolämpötiloissa	224
15.3.7	Oire: Käyttöpisteen paine on väliaikaisesti epätavallisen korkea.....	225
15.3.8	Oire: Varaajan desinfiointitoimintoa EI ole suoritettu oikein (AH-virhe)	225

15.4	Ongelmien selvittäminen vikakoodien perusteella.....	226
15.4.1	Ohjetekstin näyttäminen toimintahäiriön esiintyessä.....	226
15.4.2	Vikakoodit: Yleiskuvaus	227
16	Hävittäminen	231
17	Tekniset tiedot	232
17.1	Putkikaavio: Sisäyksikkö.....	233
17.2	Johtokaavio: Sisäyksikkö.....	234
17.3	ESP-käyrä: sisäyksikkö.....	241
18	Sanasto	242
19	Kenttäasetukset- taulukko	243
20	Tietokirja	254
	Tekniset tiedot	255
	Tekniset ja sähkökytkentätiedot	256
	Lisävarusteet	272
	Lisävarusteet.....	273
	Kapasiteettitaulukot.....	274
	Kapasiteettitaulukon selitys	275
	Jäähdytyskapasiteettitaulukot.....	276
	Lämmityskapasiteettitaulukot.....	277
	Sertifikaattiohjelmat.....	278
	Mittapiirrokset	280
	Mittapiirrokset.....	281
	Painopiste.....	283
	Painopiste	284
	Putkikaaviot.....	285
	Putkikaaviot	286
	Kytkenäkaaviot.....	287
	Kytkenäkaaviot	288
	Ulkoiset yhteyskaaviot.....	292
	Ulkoiset yhteyskaaviot.....	293
	Äänitiedot.....	294
	Äänentehospektri	295
	Asennus.....	297
	Asennustapa	298
	Toiminta-alue	299
	Toiminta-alue.....	300
	Hydraulinen teho	301
	Yksikön staattinen painehäviö.....	302

1 Tietoa tästä asiakirjasta

Kohdeyleisö

Valtuutetut asentajat

Asiakirjasarja

Tämä asiakirja on osa asiakirjasarjaa. Asiakirjasarjaan kuuluvat:

▪ Yleiset varotoimet:

- Turvallisuusohjeita, jotka on luettava ennen asennusta
- Muoto: Paperi (yksikön pakkauksessa)

▪ Käyttöopas:

- Pikaopas peruskäyttöön
- Muoto: Paperi (yksikön pakkauksessa)

▪ Käyttäjän viiteopas:

- Tarkat vaihekohtaiset ohjeet ja taustatietoja peruskäyttöön ja edistyneeseen käyttöön
- Muoto: Digitaaliset tiedostot osoitteessa <https://www.daikin.eu>. Hae yksikkösi malli hakutoiminnolla 🔍.

▪ Asennusopas:

- Asennusohjeet
- Muoto: Paperi (yksikön pakkauksessa)

▪ Asentajan viiteopas:

- Asennuksen valmistelu, hyvät menettelytavat, viitetiedot jne.
- Muoto: Digitaaliset tiedostot osoitteessa <https://www.daikin.eu>. Hae yksikkösi malli hakutoiminnolla 🔍.

▪ Oheislaitteiden liitekirja:

- Lisätietoja oheislaitteiden asentamisesta
- Muoto: Paperi (yksikön pakkauksessa) + digitaaliset tiedostot osoitteessa <https://www.daikin.eu>. Hae yksikkösi malli hakutoiminnolla 🔍.

Mukana toimitettujen asiakirjojen uusimmat versiot voivat olla saatavilla alueesi Daikin-sivustolta tai jälleenmyyjän kautta.

Alkuperäinen asiakirja on laadittu englanniksi. Kaikki muut kielet ovat käännöksiä.

Tekniset tiedot

- Uusimpien teknisten tietojen **osajoukko** on saatavilla alueelliselta Daikin-sivustolta (julkisesti käytettävissä).
- Uusimpien teknisten tietojen **koko sarja** on saatavilla Daikin Business Portal -portaalista (todennus vaaditaan).

Online-työkalut

Asiakirjasarjan lisäksi asentajille on saatavilla joitakin online-työkaluja:

▪ Heating Solutions Navigator

- Digitaalinen työkalupakki, joka tarjoaa monenlaisia työkaluja helpottamaan lämmitysjärjestelmien asentamista ja määrittämistä.
- Heating Solutions Navigator vaatii käyttöä varten rekisteröinnin Stand By Me -alustalla. Katso lisätiedot osoitteesta <https://professional.standbyme.daikin.eu>.

▪ Daikin e-Care

- Asentajille ja huoltoteknikoille tarkoitettu mobiilisovellus, jolla voin rekisteröidä, määrittää ja suorittaa vianmääritystä lämmitysjärjestelmille.
- Mobiilisovellus voidaan ladata iOS- ja Android-laitteille seuraavien QR-koodien avulla. Rekisteröinti Stand By Me -alustalla vaaditaan sovelluksen käyttämiseen.

App Store



Google Play



1.1 Varoitusten ja symbolien merkitys



VAARA

Tarkoittaa tilannetta, joka johtaa kuolemaan tai vakavaan loukkaantumiseen.



VAARA: SÄHKÖISKUN VAARA

Tarkoittaa tilannetta, joka voi johtaa sähköiskuun.



VAARA: PALOVAMMOJEN VAARA

Tarkoittaa tilannetta, joka voi johtaa palovammaan tai paleltumaan äärimmäisen kuumien tai kylmien lämpötilojen vuoksi.



VAARA: RÄJÄHDYSVAARA

Tarkoittaa tilannetta, joka voi johtaa räjähdykseen.



VAROITUS

Tarkoittaa tilannetta, joka voi johtaa kuolemaan tai vakavaan loukkaantumiseen.



VAROITUS: TULENARKAA MATERIAALIA



HUOMAUTUS

Tarkoittaa tilannetta, joka voi johtaa lievään tai keskivaikeaan loukkaantumiseen.



HUOMIO

Tarkoittaa tilannetta, josta voi seurata laitteisto- ja omaisuusvahinkoja.






TIETOJA



Tarkoittaa hyödyllisiä vinkkejä tai lisätietoja.

Yksikössä käytetyt symbolit:

Symboli	Selitys
	Lue asennus- ja käyttöohje sekä johdotusohjeet ennen asennusta.

Symboli	Selitys
	Lue huolto-opas ennen kunnossapito- ja huoltotoimenpiteiden suorittamista.
	Lisätietoja on asentajan ja käyttäjän viiteoppaassa.
	Yksikkö sisältää pyöriä osia. Ole varovainen huoltaessasi tai tarkastaessasi yksikköä.

Asiakirjoissa käytetyt symbolit:

Symboli	Selitys
	Ilmaisee kuvan otsikkoa tai viittausta siihen. Esimerkki: "▲ 1–3 Kuva otsikko" tarkoittaa "Kuva 3 luvussa 1".
	Ilmaisee taulukon otsikkoa tai viittausta siihen. Esimerkki: "■ 1–3 Taulukko otsikko" tarkoittaa "Kuva 3 luvussa 1".

1.2 Asentajan viiteoppaan yleiskuvaus

Luku	Kuvaus
Tietoa tästä asiakirjasta	Asentajalle olevat asiakirjat
Yleiset varotoimet	Turvallisuusohjeita, jotka on luettava ennen asennusta
Erityiset asentajan turvallisuusohjeet	
Tietoja pakkauksesta	Yksiköiden purkaminen pakkauksista ja varusteiden irrottaminen
Tietoja yksiköistä ja lisävarusteista	<ul style="list-style-type: none"> ▪ Yksiköiden tunnistaminen ▪ Yksiköiden ja lisävarusteiden mahdolliset yhdistelmät
Käyttökohdeohjeita	Järjestelmän eri asennuskokoonpanot
Yksikön asennus	Mitä on tehtävä ja tiedettävä järjestelmän asentamista varten, mukaan lukien tiedot asennuksen valmistelusta
Putkiston asennus	Mitä on tehtävä ja tiedettävä järjestelmän putkiston asentamista varten, mukaan lukien tiedot asennuksen valmistelusta
Sähköasennus	Mitä on tehtävä ja tiedettävä järjestelmän sähköosien asentamista varten, mukaan lukien tiedot asennuksen valmistelusta

Luku	Kuvaus
Lähiverkkosovitin	Mitä on tehtävä ja tiedettävä yksikön (integroidun lähiverkkosovittimen kanssa) integroimiseksi johonkin seuraavista sovelluksista: <ul style="list-style-type: none"> ▪ (Vain) sovellusohjaus ▪ (Vain) Smart Grid -sovellus ▪ Sovellusohjaus + Smart Grid -sovellus
Määrittäminen	Mitä on tehtävä ja tiedettävä järjestelmän määrittämistä varten asennuksen jälkeen
Käyttöönotto	Mitä on tehtävä ja tiedettävä järjestelmän käyttöönottoa varten määrittämisen jälkeen
Luovutus käyttäjälle	Mitä antaa ja selittää käyttäjälle
Kunnossapito ja huolto	Kuinka pitää yksiköitä kunnossa ja huoltaa niitä
Vianetsintä	Mitä tehdä ongelmatilanteessa
Hävittäminen	Järjestelmän hävittäminen
Tekniset tiedot	Järjestelmän tekniset tiedot
Sanasto	Termien määrittely
Kenttäasetukset-taulukko	Asentajan on täytettävä taulukko ja se on säilytettävä tulevaa tarvetta varten Huomautus: Myös käyttäjän viiteoppaassa on asentajan asetustaulukko. Asentajan on täytettävä tämä taulukko ja se on annettava käyttäjälle.

2 Yleiset varotoimet

Tässä luvussa

2.1	Asentajalle.....	10
2.1.1	Yleistä	10
2.1.2	Asennuspaikka.....	11
2.1.3	Kylmäaine – jos käytössä on R410A tai R32	11
2.1.4	Keruuliuos.....	13
2.1.5	Vesi	13
2.1.6	Sähköinen	14

2.1 Asentajalle

2.1.1 Yleistä

Jos ET ole varma kuinka laite asennetaan tai kuinka sitä käytetään, ota yhteyttä jälleenmyyjääsi.



VAROITUS

Laitteiden tai lisälaitteiden väärä asennus tai liittäminen saattaa aiheuttaa sähköiskun, oikosulun, vuotoja, tulipalon tai muuta vahinkoa laitteille. Käytä VAIN lisävarusteita, oheislaitteita ja varaosia, jotka Daikin on tehnyt tai hyväksynyt.



VAROITUS

Varmista, että asennus, testaus ja käytetyt materiaalit täyttävät sovellettavat määräykset (Daikin-asiakirjan ohjeiden vaatimusten lisäksi).



HUOMAUTUS

Käytä riittävää henkilökohtaista suojavarustusta (suojakäsineet, turvasit jne.) kun asennat, suoritat kunnossapitoa tai huollat järjestelmää.



VAROITUS

Revi rikki ja heitä pois muoviset pakkaus pussit, jotta etenkin lapset eivät voi leikkiä niiden kanssa. Mahdollinen vaara: tukehtuminen.



VAARA: PALOVAMMOJEN VAARA

- ÄLÄ koske kylmäaineputkistoon, vesiputkiin tai laitteen sisäosiin käytön aikana tai heti käytön jälkeen. Ne voivat olla liian kuumia tai liian kylmiä. Anna niiden palautua normaaliin lämpötilaan. Jos sinun on PAKKO koskea niihin, pidä suojakäsineitä.
- ÄLÄ kosketa vahingossa vuotavaa kylmäainetta.



VAROITUS

Huolehdi siitä, että pieneläimet eivät voi käyttää yksikköä suojapaikkanaan. Sähköisiä koskettavat pieneläimet voivat aiheuttaa toimintahäiriöitä, savua tai tulipalon.

**HUOMAUTUS**

- ÄLÄ aseta mitään esineitä tai laitteita yksikön päälle.
- ÄLÄ kiipeä yksikön päälle tai istu tai seiso sen päällä.

Sovellettavien lakisääteisten määräysten perusteella voi olla tarpeen pitää tuotteelle huoltokirjaa, johon merkitään ainakin: huoltotiedot, korjaukset, testien tulokset, valmiustilajaksot...

Vähintään seuraavat tiedot TÄYTYY merkitä tuotteen helposti luettavissa olevaan paikkaan:

- Ohjeet järjestelmän sammuttamiseksi hätätilanteessa
 - Palolaitoksen, poliisin ja sairaalan yhteystiedot
 - Huoltopalvelun nimi, osoite ja puhelinnumero virka-aikana sekä päivystysnumero
- Euroopassa EN378-standardissa on tarvittavat ohjeet huoltokirjaa varten.

2.1.2 Asennuspaikka

- Varmista, että yksikön ympärillä on riittävästi tilaa huoltoa ja ilman kiertokulkua varten.
- Varmista, että asennuspaikka kestää yksikön painon ja värinän.
- Varmista, että alue on hyvin tuuletettu. ÄLÄ tuki tuuletusaukkoja.
- Varmista, että yksikkö on vaakatasossa.

ÄLÄ asenna yksikköä seuraavanlaisiin paikkoihin:

- Räjähdyksalttiin ympäristöön.
- Paikkaan, jossa on sähkömagneettisia aaltoja säteileviä laitteita. Sähkömagneettiset aallot voivat häiritä ohjausjärjestelmää ja aiheuttaa laitteiston toimintahäiriöitä.
- Paikkaan, jossa saattaa aiheutua tulipalo siellä esiintyvien palavien kaasujen (esim. tinneri tai bensiini), hiilikuidun tai syttyvän aineen vuodon takia.
- Paikkaan, jossa muodostuu syövyttäviä kaasuja (esimerkiksi rikkihappoa). Kupariputkien tai juotettujen osien korrosio saattaa aiheuttaa kylmäaineen vuotamisen.

2.1.3 Kylmäaine – jos käytössä on R410A tai R32

Jos sovellettavissa. Katso sovelluksen käyttöoppaasta tai asentajan viiteoppaasta lisätietoja.

**HUOMIO**

Varmista, että kylmäaineputkiston asennus täyttää sovellettavat määräykset. Euroopassa sovellettava standardi on EN378.

**HUOMIO**

Varmista, että kenttäputkisto ja liitännät EIVÄT ole rasituksen alaisia.

**VAROITUS**

ÄLÄ KOSKAAN paineista tuotetta koekäytön aikana korkeammalla paineella kuin (yksikön nimikilven mukainen) suurin sallittu paine.



VAROITUS

Huolehdi riittävästä varoimista kylmäainevuodon varalta. Jos kylmäainekaasua pääsee vuotamaan, tuuleta alue välittömästi. Mahdollisia vaaroja:

- Kylmäaineen liiallinen pitoisuus suljetussa huoneessa voi aiheuttaa hapenpuutetta.
- Jos kylmäainekaasua pääsee kosketuksiin tulen kanssa, voi muodostua myrkyllistä kaasua.



VAARA: RÄJÄHDYSVAARA

Poispumppaus – Kylmäainevuoto. Jos haluat pumpata kylmäaineen pois järjestelmästä, ja kylmäainepiirissä on vuoto:

- ÄLÄ käytä yksikön automaattista poispumppaustoimintoa, jolla kaiken kylmäaineen voi kerätä järjestelmästä ulkoyksikköön. **Mahdollinen seuraus:** Kompessorin itsesytyminen ja räjähdys, mikäli ilmaa pääsee käynnissä olevaan kompressoriin.
- Käytä erillistä talteenottojärjestelmää, jotta yksikön kompressorin EI tarvitse olla käynnissä.



VAROITUS

Ota kylmäaine AINA talteen. ÄLÄ vapauta niitä suoraan ympäristöön. Tyhjiöi laitteisto tyhjiöpumpun avulla.



HUOMIO

Kun kaikki putket on kytketty, varmista, että kaasuvuotoja ei ole. Suorita kaasuvuotokoe typen avulla.



HUOMIO

- Jotta kompressori ei rikkoutuisi, ÄLÄ lisää kylmäainetta enempää kuin määritetty määrä.
- Kun kylmäainejärjestelmä avataan, kylmäainetta TÄYTYY käsitellä lakisäätöisten määräysten mukaisesti.





VAROITUS

Varmista, että järjestelmässä ei ole happea. Kylmäainetta voi lisätä VASTA vuototestin ja tyhjiökuivauksen suorittamisen jälkeen.

Mahdollinen seuraus: Kompessorin itsesytyminen ja räjähdys, mikäli happea pääsee käynnissä olevaan kompressoriin.

- Jos lisätäyttö on tarpeen, katso tiedot yksikön nimikilvestä. kylmäaineen tyyppi ja tarvittava määrä.
- Yksikkö on täytetty kylmäaineella tehtaalla ja riippuen putkien ko'oista ja pituuksista kylmäainetta on lisättävä joihinkin järjestelmiin.
- Käytä VAIN järjestelmässä käytetyille kylmäainetyypille tarkoitettuja työkaluja, jotta taataan oikea puristusvastus ja jotta epäpuhtauksien pääseminen järjestelmään estetään.
- Täytä nestekylmäaine seuraavasti:

Jos	Silloin
Jos käytössä on nousuputki (jos sylinterissä on merkintä "Liquid filling siphon attached")	Täytä sylinteri pystyasennossa. 
Jos käytössä EI ole nousuputkea	Täytä sylinteri ylösalaisin. 

- Avaa kylmäainesylinteri hitaasti.
- Täytä kylmäaine nestemuodossa. Sen lisääminen kaasuna voi estää normaalin toiminnan.

**HUOMAUTUS**

Kun kylmäaineen lisääminen on valmis tai keskeytetään, sulje kylmäainesäiliön venttiili heti. Jos venttiiliä EI suljeta heti, jäljellä oleva paine voi täyttää lisää kylmäainetta. **Mahdollinen seuraus:** Virheellinen kylmäaineen määrä.

2.1.4 Keruuliuos

Jos sovellettavissa. Katso sovelluksen käyttöoppaasta tai asentajan viiteoppaasta lisätietoja.

**VAROITUS**

Keruuliuksen valinta ON tehtävä paikallisen lainsäädännön mukaisesti.

**VAROITUS**

Huolehdi riittävästä varoimista keruuliuksen vuodon varalta. Jos keruuliuosta vuotaa, tuuleta alue välittömästi ja ota yhteyttä jälleenmyyjään.

**VAROITUS**

Yksikön sisäinen sisäilman lämpötila voi olla paljon korkeampi kuin huonelämpötila, esim. 70°C. Jos keruuliuosta vuotaa, yksikön sisällä olevat kuumat osat voivat aiheuttaa vaarallisen tilanteen.

**VAROITUS**

Sovelluksen käytön ja asennuksen ON noudatettava sovellettavassa lainsäädännössä määritettyjä turva- ja ympäristövarotoimia.

2.1.5 Vesi

Jos sovellettavissa. Katso sovelluksen käyttöoppaasta tai asentajan viiteoppaasta lisätietoja.

**HUOMIO**

Varmista, että veden laatu täyttää EU-direktiivin 2020/2184 vaatimukset.

2.1.6 Sähköinen



VAARA: SÄHKÖISKUN VAARA

- KATKAISE kaikki virransyötöt ennen kytkinrasian kannen irrottamista, sähköjohtojen kytkemistä tai sähköosien koskettamista.
- Irrota virransyöttö vähintään 10 minuutiksi ja mittaa jännite päävirtapiirin kondensaattoreiden liittimistä tai sähköosista ennen huoltoa. Mitatun jännitteen ON oltava alle 50 V DC ennen kuin voit koskea sähköosiin. Katso liittimien sijainnit johdotuskaaviosta.
- ÄLÄ koske sähköosiin märillä käsillä.
- ÄLÄ jätä yksikköä valvomatta, kun huoltokansi on irrotettu.



VAROITUS

Jos pääkytkintä tai muuta erotuslaitetta EI ole asennettu tehtaalla, sellainen TÄYTYY asentaa kiinteään johdotukseen niin, että se irrottaa kaikki navat ylijänniteluokan III ehtojen mukaisesti.



VAROITUS

- Käytä VAIN kuparijohtimia.
- Varmista, että kenttäjohdotus täyttää sovellettavat määräykset.
- Kenttäjohdotus TÄYTYY toteuttaa tuotteen mukana toimitetun kytkentäkaavion mukaisesti.
- ÄLÄ KOSKAAN purista niputettuja kaapeleita ja varmista, että ne EIVÄT pääse koskettamaan putkia ja teräviä reunoja. Varmista, että liittimiin ei kohdistu ulkoista painetta.
- Asenna maajohto asianmukaisesti. ÄLÄ maadoita yksikköä vesijohtoon, ylijännitesuojaan tai puhelimen maahan. Epätäydellinen maadoitus voi aiheuttaa sähköiskun.
- Yksikön käyttö edellyttää erillistä, sille varattua virtalähdettä. ÄLÄ KOSKAAN käytä toisen laitteen kanssa jaettua virransyöttöä.
- Muista asentaa kaikki tarvittavat sulakkeet tai katkaisijat.
- Muista asentaa maavuotosuoja. Jos näin ei tehdä, seurauksena voi olla sähköisku tai tulipalo.
- Kun asennat maavuotosuojaa, varmista, että se on yhteensopiva invertterin kanssa (sietää korkeataajuisia sähköisiä häiriöitä), jotta maavuotosuoja ei aukeaisi tarpeettomasti.



HUOMAUTUS

- Virransyötön kytkentä: kytke ensin maadoitusjohto, tee vasta sen jälkeen virroitettavat kytkennät.
- Virransyötön irrotus: irrota ensin virroitettavat kytkennät, erota vasta sitten maadoitus.
- Virransyötön jännityksenpoiston ja riviliittimen välisten johdinten pituus PITÄÄ mitoittaa niin, että virroitettavat johdot pingottuvat ennen maadoitusjohtoa siinä tapauksessa, että virransyöttö vedetään irti jännityksenpoistimesta.



HUOMIO

Virtajohtojen kiinnittämiseen liittyvät varotoimet:



- ÄLÄ kytke eri paksuisia johtoja virtariviliittimeen (löysät sähköjohdot voivat aiheuttaa liiallista kuumenemistä).
- Kun saman paksuisia johtoja kytketään, tee se yllä olevan kuvan mukaisesti.
- Käytä johdotukseen siihen tarkoitettua virtajohtoa, kiinnitä johdot lujasti ja tue ne sitten niin, ettei liitinlevyyn kohdistu ulkoista painetta.
- Käytä liitinruuvien kiristämiseen sopivaa ruuvimeisseliä. Pienipäinen ruuvimeisseli vahingoittaa päätä ja tekee kiristyksen mahdottomaksi.
- Liitinruuvien liikakiristys voi rikkoa ne.



VAROITUS

- Kun sähkötyöt on tehty, tarkista, että jokainen sähköosa ja sähköosarasiassa oleva liitin on liitetty kunnolla.
- Varmista, että kaikki kannet ovat kiinni ennen kuin käynnistät yksikön.



HUOMIO

Pätee VAIN silloin, kun virransyöttö on kolmivaiheinen ja kompressorissa on PÄÄLLE/POIS-käynnistystapa.

Jos vastavaihe on mahdollinen hetkellisen virtakatkoksen jälkeen, ja virta menee PÄÄLLE ja POIS tuotteen ollessa käynnissä, kiinnitä vastavaihesuojavirtapiiri paikallisesti. Tuotteen käyttö vastavaiheessa voi rikkoa kompressorin ja muita osia.

3 Erityiset asentajan turvallisuusohjeet

Noudata aina seuraavia turvallisuusohjeita ja -määräyksiä.

Käyttökohdeohjeita (katso "6 Käyttökohdeohjeita" [> 28])



HUOMAUTUS

Jos menoveden alueita on useampi kuin yksi, pääalueelle on AINA asennettava sekoitusventtiili-asema vähentämään (lämmityksessä)/lisäämään (jäähdytyksessä) menoveden lämpötilaa, kun lisäalueella on tarvetta.

Asennuspaikka (katso "7.1 Asennuspaikan valmistelu" [> 59])



VAROITUS

Yksikön oikeanlaisen asennuksen varmistamiseksi noudata tässä oppaassa ilmoitettuja huoltotilan mittoja. Katso "7.1.1 Sisäyksikön asennuspaikan vaatimukset" [> 59].



VAROITUS

Laitetta on säilytettävä huoneessa, jossa ei ole jatkuvasti toiminnassa olevia syttymislähteitä (esimerkiksi avoliekejä, kaasulaitteita tai sähkölämmittimiä).

R32:n erityisvaatimukset (katso "R32:n erityisvaatimukset" [> 60])



VAROITUS

- ÄLÄ lävistä tai polta kylmäainekierron osia.
- Huomaa, että järjestelmän sisällä oleva kylmäaine on hajutonta.



VAROITUS

Varmista, että asennus, huolto, kunnossapito ja korjaus suoritetaan valmistajan (Daikin) ohjeiden ja sovellettavien lakien mukaan, ja että niitä suorittavat VAIN valtuutetut henkilöt.

Yksikön avaaminen ja sulkeminen (katso "7.2 Yksikön avaaminen ja sulkeminen" [> 60])



VAARA: SÄHKÖISKUN VAARA

ÄLÄ jätä yksikköä valvomatta, kun huoltokansi on irrotettu.



VAARA: PALOVAMMOJEN VAARA

Sisäyksikön kiinnitys (katso "7.3 Sisäyksikön kiinnitys" [> 65])



VAROITUS

Sisäyksikön kiinnitys ON toteutettava tämän käyttöoppaan ohjeiden mukaisesti. Katso "7.3 Sisäyksikön kiinnitys" [> 65].

Putkiston asennus (katso "8 Putkiston asennus" [▶ 67])

**VAROITUS**

Putkiston asennus ON toteutettava tämän käyttöoppaan ohjeiden mukaisesti. Katso "8 Putkiston asennus" [▶ 67].

**VAARA: PALOVAMMOJEN VAARA****VAROITUS**

Huolehdi siitä, että pieneläimet eivät voi käyttää yksikköä suojapaikkanaan. Sähköosia koskettavat pieneläimet voivat aiheuttaa toimintahäiriötä, savua tai tulipalon.

**VAROITUS**

Jotkin kylmäainepiirin osat on voitu eristää muista osista erityistoimintoja suorittavien komponenttien (esim. venttiilien) takia. Kylmäainepiirissä on siksi lisähuoltoportteja piirin alipaineistamista, paineenalennusta tai paineistamista varten.

Jos yksikössä on suoritettava **juottamista**, varmista, ettei yksikön sisällä ole painetta. Sisäiset paineet on vapautettava avaamalla KAIKKI alla olevissa kuvissa osoitetut huoltoportit. Niiden sijainti riippuu mallityypistä.

**VAROITUS**

- Käytä vain R32-kylmäainetta. Muut aineet voivat aiheuttaa räjähdyksiä ja onnettomuuksia.
- R32 sisältää fluorattuja kasvihuonekaasuja. Sen ilmaston lämpenemispotentiaali (GWP) on 675. ÄLÄ päästä kaasuja ilmakehään.
- Kun täytät kylmäainetta, käytä AINA suojakäsineitä ja suojalaseja.

**VAROITUS**

Asenna välisenkka etäälle sähkölaitteista. **Mahdollinen seuraus:** Sähköisku tai tulipalo.

Jos jäätymissuojaus on toteutettu glykolilla:

**VAROITUS**

Etyleeniglykoli on myrkyllistä.



VAROITUS

Glykolin vuoksi järjestelmän syöpyminen on mahdollista. Estoton glykoli muuttuu happamaksi hapen vaikutuksesta. Kupari ja korkeat lämpötilat kiihdyttävät tätä prosessia. Hapan estoton glykoli aiheuttaa metallipintoihin galvaanista korroosiota, joka aiheuttaa vakavaa vahinkoa järjestelmälle. Sen vuoksi on tärkeää, että:

- vedenkäsittelyn hoitaa pätevä asiantuntija,
- valitaan korroosionestoaineita sisältävä glykoli estämään glykolin hapettumisen aiheuttamia happoja,
- autoille tarkoitettua glykolia ei käytetä, koska niiden korroosionestoaineilla on rajallinen käyttöaika ja ne sisältävät silikaatteja, jotka voivat liata tai tukkia järjestelmän,
- galvanoituja putkia EI käytetä glykolijärjestelmissä, koska sen käyttö voi johtaa glykolin korroosionestoaineen tiettyjen osien saostumiseen.

Sähkökytkennät (katso "9 Sähköasennus" [► 79])



VAARA: SÄHKÖISKUN VAARA



VAROITUS

Johtojen kytkentä ON toteutettava seuraavien ohjeiden mukaisesti:

- Tämä käyttöopas. Katso "9 Sähköasennus" [► 79].
- Yksikön mukana toimitettu kytkentäkaavio sijaitsee sisäyksikön kytkinrasian kannen sisäpuolella. Sen selitysten käännökset, katso "17.2 Johtokaavio: Sisäyksikkö" [► 234].



VAROITUS

- Jos virransyötöstä puuttuu tai siinä on vääränlainen nollajohdin, laitteisto rikkoutuu.
- Suorita maadoitus oikein. ÄLÄ maadoita yksikköä vesijohtoon, ylijännitesuojaan tai puhelimen maahan. Epätäydellinen maadoitus voi aiheuttaa sähköiskun.
- Asenna vaaditut sulakkeet tai katkaisijat.
- Kiinnitä sähköjohdot kaapelisiteillä niin, että ne EIVÄT ole yhteydessä teräviin reunoihin tai putkistoon, etenkin korkeapainepuolella.
- ÄLÄ käytä teipattuja johtoja, kerrattuja johtimia, jatkojohtoja tai liitäntää tähtijärjestelmästä. Ne voivat aiheuttaa ylikuumentumisen, sähköiskun tai tulipalon.
- ÄLÄ asenna vaihekondensaattoria, koska tässä yksikössä on invertteri. Vaihekondensaattori heikentää suorituskykyä ja voi aiheuttaa onnettomuuksia.



VAROITUS

- Ammattitaitoisen sähköasentajan TÄYTYY tehdä kaikki johdotukset, ja niiden ON täytettävä sovellettava lainsäädäntö.
- Tee sähköliitännät kiinteään johdotukseen.
- Kaikkien käytettyjen osien ja sähkötöiden ON täytettävä sovellettava lainsäädäntö.



VAROITUS

Käytä AINA monisäikeistä kaapelia virransyöttökaapelina.

**VAROITUS**

Varalämmittimellä ON oltava erillinen virransyöttö ja sen ON oltava suojattu lain vaatimilla turvalaitteilla.

**VAROITUS**

Kuorittu johto. Varmista, että kuorittu johto ei pääse kosketuksiin pohjalevyssä mahdollisesti olevan veden kanssa.

**VAROITUS**

Jos virransyöttöjohto on vaurioitunut, se TÄYTYY antaa valmistajan, huoltoedustajan tai vastaavaan pätevän henkilön vaihdettavaksi vaaratilanteiden välttämiseksi.

**HUOMAUTUS**

ÄLÄ työnnä tai jätä tarpeettoman pitkiä kaapeleita yksikköön.

**HUOMAUTUS**

Jotta laite on täysin maadoitettu, kytke AINA varalämmittimen virransyöttö ja maadoitusjohto.

**TIETOJA**

Sulakkeiden tyypit ja luokitukset tai katkaisijoiden nimellisarvot on kuvattu kohdassa "9 Sähköasennus" [► 79].

Määrittäminen (katso "11 Määrittäminen" [► 130])**VAROITUS**

Huomaa, että lämpimän veden lämpötila kuumavesihanassa on sama kuin kenttäasetuksessa [2-03] valittu arvo desinfiointin jälkeen.

Jos tämä korkea lämpimän veden lämpötila voi olla mahdollinen henkilövahinkoriski, lämminvesivaraajan lämpimän veden lähtöliitäntään täytyy asentaa sekoitusventtiili (ei sisälly toimitukseen). Sekoitusventtiilin avulla varmistetaan, että kuumavesihanassa kuuman veden lämpötila ei koskaan ylitä asetettua enimmäisarvoa. Kuuman veden korkein sallittu lämpötila tulee valita soveltuvan lainsäädännön mukaan.

**HUOMAUTUS**

Asentajan TÄYTYY määrittää desinfiointitoiminnon asetukset sovellettavan lainsäädännön perusteella.

**HUOMAUTUS**

Varmista, että desinfiointitoiminnon alkuaika [5.7.3] ja määritetty kesto [5.7.5] EIVÄT keskeydy mahdollisen lämpimän käyttöveden tarpeen vuoksi.

Käyttöönotto (katso "12 Käyttöönotto" [► 205])**VAROITUS**

Käyttöönotto ON toteutettava tämän käyttöoppaan ohjeiden mukaisesti. Katso "12 Käyttöönotto" [► 205].

Kunnossapito- ja huolto (katso "14 Kunnossapito ja huolto" [► 217])



VAARA: SÄHKÖISKUN VAARA



VAARA: PALOVAMMOJEN VAARA



VAARA: PALOVAMMOJEN VAARA

Varaajan vesi voi olla erittäin kuumaa.



VAROITUS

Jos sisäinen johdotus on vaurioitunut, se täytyy antaa valmistajan, sen huoltoedustajan tai vastaavaan pätevähenkilön vaihdettavaksi.



HUOMAUTUS

Venttiilistä tuleva vesi voi olla erittäin kuumaa.

Vianetsintä (katso "15 Vianetsintä" [► 221])



VAARA: SÄHKÖISKUN VAARA



VAARA: PALOVAMMOJEN VAARA



VAROITUS

- Kun suoritat yksikön kytkinrasian tarkastusta, tarkista AINA, että yksikkö on irrotettu verkkovirrasta. Kytke vastaava katkaisija pois päältä.
- Kun jokin turvalaite laukeaa, pysäytä yksikkö ja selvitä syy turvalaitteen laukeamiseen, ennen kuin palautat yksikön alkutilanteeseen. ÄLÄ KOSKAAN ohita turvalaitteita tai muuta niiden arvoja muiksi kuin tehtaan oletusarvoiksi. Jos et vielääkään saa selvälle vian syytä, soita jälleenmyyjällesi.





VAROITUS

Vältä vahingossa tapahtuvan lämpösuojan laukeamisen aiheuttamat vaarat: tätä laitetta EI SAA käyttää ulkoisen kytkinlaitteen, kuten ajastimen, kautta, eikä sitä saa kytkeä virtapiiriin, joka kytkeytyy säännöllisesti PÄÄLLE ja POIS.



VAROITUS

Ilmanpoisto lämmönluovuttajista ja kollektoreista. Ennen kuin poistat ilman lämmönluovuttajista tai kollektoreista, tarkista näkykö käyttöliittymän alkunäytössä  tai .

- Jos ei näy, voit suorittaa ilmanpoiston heti.
- Jos näkyy, varmista, että huone, jossa haluat suorittaa ilmanpoiston, on riittävästi ilmastoitu. **Syy:** Kylmäainetta voi vuotaa vesipiiriin, ja sitä kautta huoneeseen, johon poistat ilman lämmönluovuttajista tai kollektoreista.

4 Tietoja pakkauksesta

Pidä seuraava mielessä:

- Yksikkö TÄYTYY tarkastaa heti saapumisen yhteydessä vaurioiden varalta. Mahdolliset vauriot ON ilmoitettava välittömästi kuljetusyhtiön korvausten käsittelijälle.
- Tuo yksikkö pakkauksessaan mahdollisimman lähelle lopullista sijoituspaikkaa välttääksesi vauriot siirron yhteydessä.

Tässä luvussa

4.1	Yleiskuvaus: Tietoja pakkauksesta.....	21
4.2	Sisäyksikkö	21
4.2.1	Sisäyksikön purkaminen pakkauksesta	21
4.2.2	Varusteiden poistaminen sisäyksiköstä	22
4.2.3	Sisäyksikön käsittely	22

4.1 Yleiskuvaus: Tietoja pakkauksesta

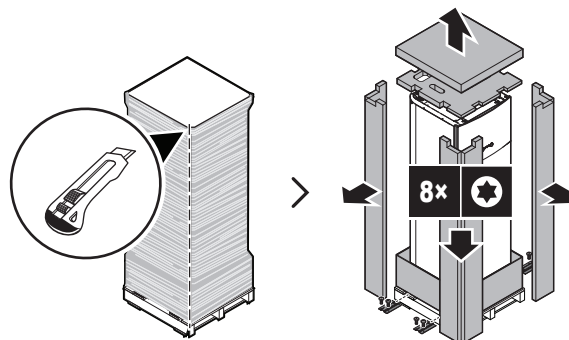
Tämä luku kuvaa, mitä on tehtävä kun sisäyksikön paketti on toimitettu paikan päälle.

Pidä seuraava mielessä:

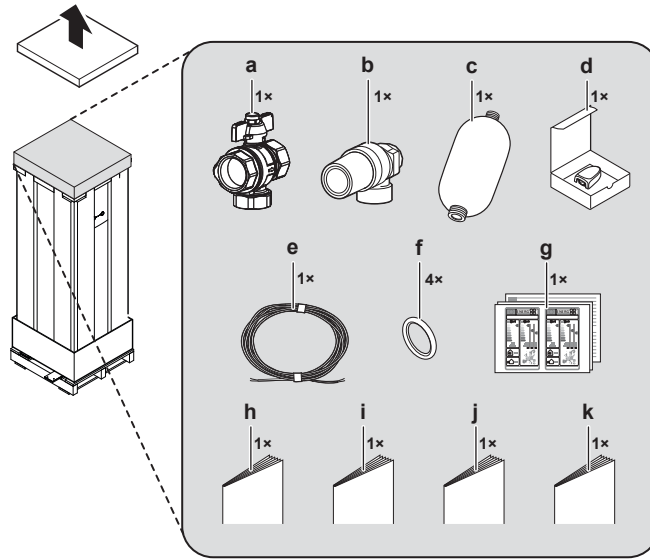
- Yksikkö TÄYTYY tarkastaa heti saapumisen yhteydessä vaurioiden varalta. Mahdolliset vauriot ON ilmoitettava välittömästi kuljetusyhtiön korvausten käsittelijälle.
- Tuo yksikkö pakkauksessaan mahdollisimman lähelle lopullista sijoituspaikkaa välttääksesi vauriot siirron yhteydessä.
- Valmista etukäteen reitti, jota pitkin yksikkö tuodaan sisään.

4.2 Sisäyksikkö

4.2.1 Sisäyksikön purkaminen pakkauksesta



4.2.2 Varusteiden poistaminen sisäyksiköstä



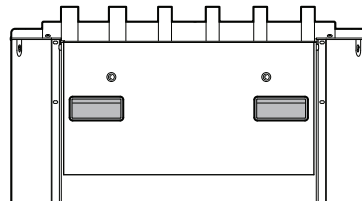
- a Sulkuventtiili sisäisellä suodattimella
- b Varoventtiili (liitännäosat keruuliuoksen tasoastian päälle kiinnittämiseen mukana)
- c Keruuliuoksen tasoastia
- d Etäulkoanturi (asennusoppaan kanssa)
- e Etäulkoanturin kaapeli (40 m)
- f O-renkaat (varaosia hydromoduulin sulkuventtiileihin)
- g Energiakilpi
- h Yleiset varotoimet
- i Lisävarusteiden liitekirja
- j Asennusopas
- k Käyttöopas

4.2.3 Sisäyksikön käsittely

Huomioi seuraavat ohjeet, kun käsittelet yksikköä:



- Käytä nokkakärryä yksikön siirtämiseen. Varmista, että käytät nokkakärryä, jossa on riittävän pitkä taso ja joka soveltuu raskaiden laitteiden kuljettamiseen.
- Pidä yksikkö pystysuorassa, kun kuljetat sitä.
- Käytä takana olevia kahvoja yksikön kantamiseen.



- Poista hydromoduuli ennen yksikön kantamista portaissa. Katso "[7.2.3 Hydromoduulin irrottaminen yksiköstä](#)" [▶ 62].
- On suositeltavaa käyttää nostohihnoja yksikön kantamiseen portaissa.

5 Tietoja yksiköistä ja lisävarusteista

Tässä luvussa

5.1	Yleiskuvaus: Tietoja yksiköistä ja lisävarusteista	23
5.2	Tunnistaminen	23
5.2.1	Tunnistetietotarra: Sisäyksikkö	23
5.3	Komponentit	24
5.4	Mahdollisia lisävarusteita sisäyksikölle	26

5.1 Yleiskuvaus: Tietoja yksiköistä ja lisävarusteista

Tämä luku sisältää tietoja seuraavista:

- Sisäyksikön tunnistaminen
- Sisäyksikön osat
- Sisäyksikön yhdistäminen lisävarusteisiin

5.2 Tunnistaminen

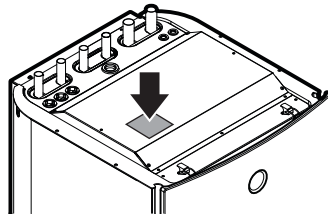


HUOMIO

Kun asennat tai huollat useita yksiköitä samanaikaisesti, varmista, että ET vaihda eri mallien huoltopaneeleita keskenään.

5.2.1 Tunnistetietotarra: Sisäyksikkö

Sijainti



Mallin tunnistus

Esimerkki: E GS A X 10 DA 9W G

Koodi	Kuvaus
E	Eurooppalainen malli
GS	Maalämpöpumppu
A	Kylmäaine R32
X	H=Vain lämmitys X=Lämmitys/jäähdytys
10	Kapasiteettiluokka
DA	Mallisarja
9W	Varalämmitinmalli

Koodi	Kuvaus
G	G=Harmaa malli [—]=Valkoinen malli

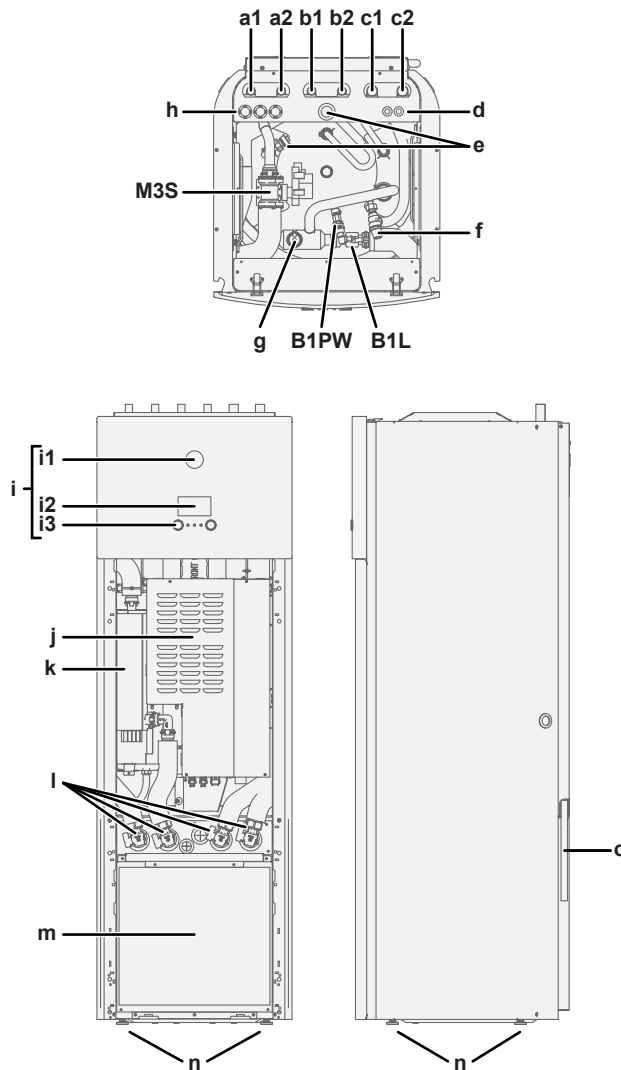


TIETOJA

Aktiivinen jäähdytys on saatavilla vain vaihtosuuntaisilla yksiköillä. Passiivinen jäähdytys on saatavilla vain lämmittäville malleille. Tässä asiakirjassa aktiiviseen jäähdytykseen viitataan nimellä "jäähdytys".

5.3 Komponentit

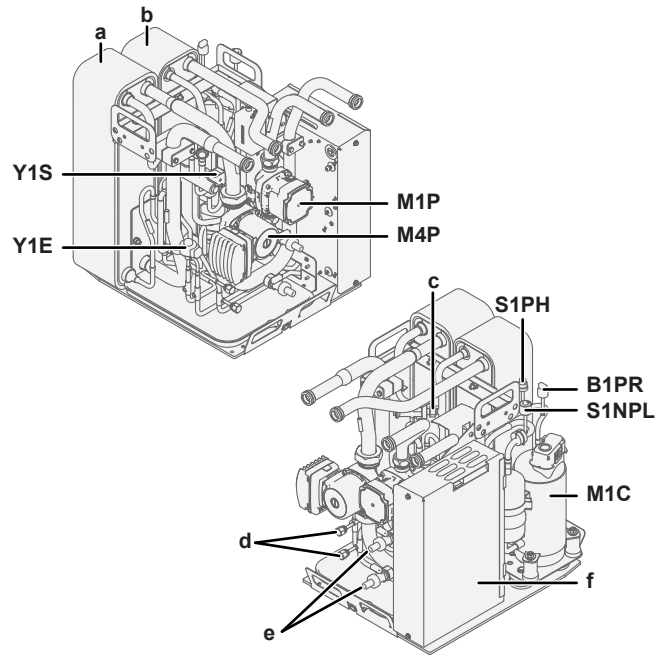
Näkymä ylhäältä, edestä ja sivulta



- | | |
|---|------------------------------------|
| a1 Tilanlämmityksen/-jäähdytyksen veden LÄHTÖ (Ø22 mm) | i1 Tilailmaisin |
| a2 Tilanlämmityksen/-jäähdytyksen veden TULO (Ø22 mm) | i2 LCD-näyttö |
| b1 Lämpimän käyttöveden kuuman veden LÄHTÖ (Ø22 mm) | i3 Valitsimet ja painikkeet |
| b2 Lämpimän käyttöveden kylmän veden TULO (Ø22 mm) | j Pääkytkinrasia |
| c1 Keruuliuksen LÄHTÖ (Ø28 mm) | k Varalämmitin |
| c2 Keruuliuksen TULO (Ø28 mm) | l Sulkuventtiilit |

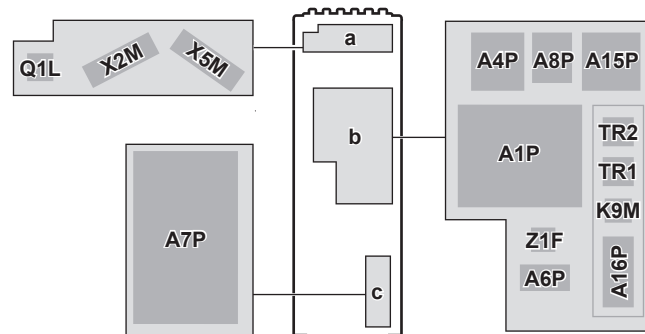
- | | |
|---|--|
| d Matalajännitejohdon sisäänvienti (Ø13,5 mm) | m Hydromoduuli |
| e Kiertoliitäntä (3/4" G naaras) | n Asetusjalat |
| f Varoventtiili (tilanlämmityksen/-jäähdytyksen vesipiiri) | o Tyhjennysletku (yksikkö + varoventtiili) |
| g Automaattinen ilmanpoistventtiili | B1L Virtausanturi |
| h Korkeajännitejohdon sisäänvienti (Ø24 mm) | B1PW Tilanlämmityksen vedenpaineanturi |
| i Käyttöliittymä | M3S 3-tieventtiili (tilanlämmitys/ lämmin käyttövesi) |

Hydromoduuli



- | | |
|--|--|
| a Levylämmönvaihdin – keruuliuoksen puoli | B1PR Kylmäaineen korkeapaineanturi |
| b Levylämmönvaihdin – vesipuoli | M1C Kompressori |
| c Kylmäaineen paineenalennusventtiili | M1P Vesipumppu |
| d Huoltoportti (5/16" laippa) | M4P Keruupiirin pumppu |
| e Tyhjennysventtiili | S1NPL Matalapaineanturi |
| f Invertterin kytkinrasia (vain huolto) | S1PH S1PH |
| | Y1E Elektroninen paisuntaventtiili |
| | Y1S Magneettiventtiili (4-tieventtiili) |

Kytkinrasiat



- | | |
|--|---|
| a Asentajan kytkinrasia | A15P Lähiverkkosovitin |
| b Pääkytkinrasia | A16P ACS, digitaalinen I/O-piirilevy |
| c Invertterin kytkinrasia (vain huolto) | K9M Varalämmittimen lämpösuojarele |
| A1P Pääpiirikortti (hydro) | Q1L Varalämmittimen lämpösuoja |

A4P	Lisävaruste EKR1HBAA: Digitaalinen I/O-piirilevy	TR1, TR2	Virransyötön muuntaja
A6P	Varalämmittimen ohjauksen piirikortti	X2M	KytKentärima – korkeajännite
A7P	Invertterin piirikortti	X5M	KytKentärima – matalajännite
A8P	Lisävaruste EKR1AHTA: Tarvepiirilevy	Z1F	Kohinasuodatin

5.4 Mahdollisia lisävarusteita sisäyksikölle

Digitaalinen I/O-piirilevy (EKR1HBAA)

Digitaalinen I/O-piirilevy vaaditaan seuraavia signaaleita varten:

- Hälytyslähtö
- Tilanlämmityksen päällä/pois-lähtö
- Vaihto ulkoiseen lämmönlähteeseen

Katso asennusohjeita digitaalisen I/O-piirilevyn asennusoppaasta ja oheislaitteen liitekirjasta.

Tarvepiirilevy (EKR1AHTA)

Tarvepiirilevy ON asennettava, jos virrankulutuksen hallintaa halutaan käyttää digitaalisten tulojen kautta.

Katso asennusohjeita tarvepiirilevyn asennusoppaasta ja oheislaitteen liitekirjasta.

Huonetermostaattina toimiva käyttöliittymä (BRC1HHDA)

- Huonetermostaattina toimivaa käyttöliittymää voidaan käyttää vain yhdessä sisäyksikköön liitetyn käyttöliittymän kanssa.
- Huonetermostaattina toimiva käyttöliittymä on asennettava huoneeseen, jota haluat sen ohjaavan.

Katso ohjeita asennukseen huonetermostaattina toimivan käyttöliittymän asennus- ja käyttöoppaasta.

Etäsisäanturi (KRCS01-1)

Erillisen Human Comfort -käyttöliittymän (BRC1HHDA huonetermostaattina käytettynä) sisäistä anturia käytetään oletuksena huonelämpötila-anturina.

Etäsisäanturi voidaan asentaa lisävarusteena mittaamaan huonelämpötilaa toisessa sijainnissa.

Katso asennusohjeet etäsisäanturin asennusoppaasta ja oheislaitteen liitekirjasta.



TIETOJA

- Etäsisäanturia voidaan käyttää vain silloin, kun käyttöliittymään on määritetty huonetermostaattitoiminto.
- Voit kytkeä vain joko etäsisäanturin tai etäulkoanturin.

PC-johdo (EKPCAB4)

PC-johdon avulla voidaan luoda yhteys sisäyksikön kytkinrasian ja tietokoneen välille. Se antaa mahdollisuuden päivittää sisäyksikön ohjelmisto.

Katso asennusohjeet seuraavista oppaista:

- PC-johdon asennusopas
- "11.1.2 PC-johdon liittäminen kytkinrasiaan" [► 133]

Lämpöpumpun konvektori (FWX*)

Tilanlämmitystä/-jäähdytystä varten on mahdollista käyttää lämpöpumppukonvektoreja (FWXV).

Tilanlämmitykseen/jäähdytykseen on mahdollista käyttää seuraavia lämpöpumpun konvektoreja:

- FWXV: lattialle asennettava malli
- FWXT: seinään kiinnitettävä malli
- FWXM: upotettu malli

Katso asennusohjeet seuraavista oppaista:

- Lämpöpumpun konvektorin asennusopas
- Lämpöpumpun konvektorin lisävarusteiden asennusopas
- Oheislaitteiden liitekirja

Huonetermostaatti (EKRTWA, EKTR1, EKTRB)

Voit yhdistää valinnaisen huonetermostaatin sisäyksikköön. Tämä termostaatti voi olla joko langallinen (EKRTWA) tai langaton (EKTR1, EKTRB).

Katso asennusohjeet huonetermostaatin asennusoppaasta ja oheislaitteen liitekirjasta.

Langattoman termostaatin etäanturi (EKRTETS)

Voit käyttää etäsisälämpötila-anturia (EKRTETS) vain yhdessä langattoman termostaatin kanssa (EKTR1 tai EKTRB).

Katso asennusohjeet huonetermostaatin asennusoppaasta ja oheislaitteen liitekirjasta.

Keruuliuksen täyttösarja (KGSFILL2)

Keruuliuksen täyttösarja keruupiirin huuhteluun, täyttämiseen ja tyhjentämiseen.

Virta-anturi (EKCESENS)

Virta-anturi tehon rajoitukseen. Katso ohjeita asennukseen virta-anturin asennusoppaasta.

Hydromoduuli (EKGSHYDMOD)

Korvaava hydromoduuli.

Katso ohjeita asennukseen hydromoduulin asennusoppaasta.

Virtakaapeli ja liitin Saksaan (EKGSPWCAB)

Virtakaapeli jaetun virransyötön kaavioon, vaaditaan asennuksiin Saksassa.

Katso ohjeita asennukseen virtakaapelin asennusoppaasta.

Monivyöhykeperusyksikkö ja langalliset termostaatit (EKWUFHTA1V3, EKWCTRDI1V3, EKWCTRAN1V3)

Monivyöhykeperusyksikkö (EKWUFHTA1V3) ja termostaatit lattialämmityksen ja lämpöpatterien monivyöhykehallintaa varten. Sekä digitaalinen (EKWCTRDI1V3) että analoginen (EKWCTRAN1V3) langallinen termostaatti on saatavilla.

Lisätietoja voit katsoa monivyöhykeperusyksikön ja sovellettavan termostaatin asennusoppaasta.

6 Käyttökohdeohjeita

Tässä luvussa

6.1	Yleiskuvas: Käyttökohdeohjeita.....	28
6.2	Tilanlämmitys-/jäähdytysjärjestelmän asettaminen	29
6.2.1	Yksi huone	29
6.2.2	Useita huoneita – Yksi menoveden lämpötila-alue.....	34
6.2.3	Useita huoneita – Kaksi menoveden lämpötila-alueita	38
6.3	Lisälämmönlähteen asettaminen tilanlämmitykseen.....	41
6.4	Lämminvesivaraajan käyttöönotto.....	44
6.4.1	Järjestelmän kaavio – Integroitu lämminvesivaraaja	44
6.4.2	Lämminvesivaraajan tilavuuden ja halutun lämpötilan asettaminen	44
6.4.3	Asennus ja määrittäminen – lämminvesivaraaja	45
6.4.4	Lämpimän veden kiertopumppu välitöntä lämmintä vettä varten.....	46
6.4.5	Lämpimän veden kiertopumppu desinfiointia varten.....	46
6.5	Energiamittauksen asettaminen	47
6.5.1	Tuotettu lämpö	47
6.5.2	Kulutettu energia	47
6.6	Virrankulutuksen hallinnan asettaminen	50
6.6.1	Pysyvä tehon rajoitus	51
6.6.2	Tehon rajoitus aktivoidaan digitaalisilla tuloilla.....	52
6.6.3	Tehon rajoitustoimenpide	53
6.6.4	Virrankulutuksen rajoitus virta-antureilla.....	54
6.6.5	BBR16-tehonrajoitus.....	54
6.7	Ulkoisen lämpötila-anturin asettaminen	55
6.8	Passiivisen jäähdytyksen asettaminen	56
6.9	Keruuliuksen matalapainekeytkimen asettaminen	57

6.1 Yleiskuvas: Käyttökohdeohjeita

Käyttökohdeohjeiden tarkoitus on antaa kuva lämpöpumppujärjestelmän mahdollisuuksista.



HUOMIO

- Käyttökohdeohjeiden kuvat on tarkoitettu vain viitteiksi, ja niitä EI tule käyttää tarkkoina hydraulikkakaavioina. Tarkkoja hydraulikkamittoja ja tasapainoa EI näytetä, vaan ne ovat asentajan vastuulla.
- Voit katsoa luvusta "11 Määrittäminen" [▶ 130] lisätietoja määrittämissä, joilla voit optimoida lämpöpumpun toiminnan.

Tämä luku sisältää käyttökohdeohjeita seuraaviin tilanteisiin:

- Tilanlämmitys-/jäähdytysjärjestelmän asettaminen
- Lisälämmönlähteen asettaminen tilanlämmitykseen
- Lämminvesivaraajan käyttöönotto
- Energiamittauksen asettaminen
- Virrankulutuksen hallinnan asettaminen
- Ulkoisen lämpötila-anturin asettaminen
- Passiivisen jäähdytyksen asettaminen
- Keruuliuksen matalapainekeytkimen asettaminen

6.2 Tilanlämmitys-/jähdytysjärjestelmän asettaminen

Lämpöpumppujärjestelmä antaa menovettä yhdessä tai useammassa huoneessa oleviin lämmönluovuttajiin.

Koska järjestelmä tarjoaa paljon joustavuutta jokaisen huoneen lämpötilan hallintaan, sinun on ensin vastattava seuraaviin kysymyksiin:

- Kuinka monta huonetta lämpöpumppujärjestelmä lämmittää tai jähdyttää?
- Mitä lämmönluovuttajan tyyppiä kussakin huoneessa käytetään ja mikä niiden suunniteltu menoveden lämpötila?

Kun tilanlämmityksen/-jähdytyksen tarpeet ovat selkeät, suosittelemme seuraavien asetusohjeiden noudattamista.



HUOMIO

Jos ulkoista huonetermostaattia käytetään, ulkoinen huonetermostaatti hallitsee huoneen jäätymissuoja. Huoneen jäätymissuoja on mahdollinen vain, jos [C.2] **Tilanlämmitys/-jähdytys=Päällä**.



TIETOJA

Jos ulkoista huonetermostaattia käytetään ja huoneen jäätymissuoja on taattava kaikissa olosuhteissa, **Hätä** [9.5.1] on asetettava tilaan **Automaattinen**.



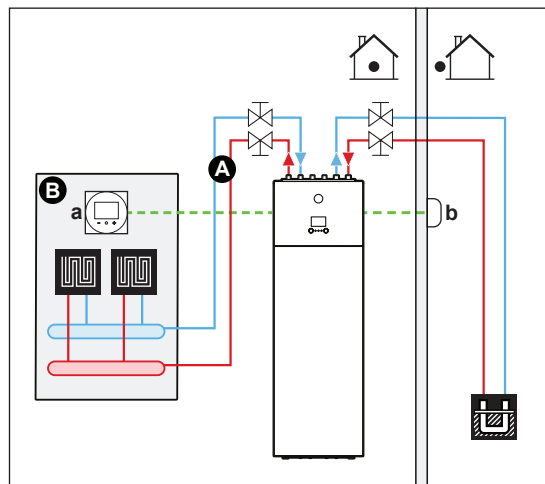
HUOMIO

Ylipaineohitusventtiili voi olla integroituna järjestelmään. Pidä mielessä, että tämä venttiili ei välttämättä näy kuvissa.

6.2.1 Yksi huone

Lattialämmitys tai lämpöpatterit – Langallinen huonetermostaatti

Asennus



- A** Menoveden lämpötilan pääalue
- B** Yksi huone
- a** Erillinen Human Comfort -käyttöliittymä (BRC1HHDA toimii huonetermostaattina)
- b** Etäulkoanturi

- Lisätietoja sähköjohtojen liittamisestä yksikköön voit katsoa kohdasta "9.2 Ulkoisten ja sisäisten toimilaitteiden sähköliitännöiden yleiskuvaus" [► 82].
- Lattialämmitys tai lämpöpatterit on liitetty suoraan sisäyksikköön.

- Huonelämpötilaa hallitaan erillisestä Human Comfort -käyttöliittymästä (BRC1HHDA, jota käytetään huonetermostaattina).

Määrittäminen

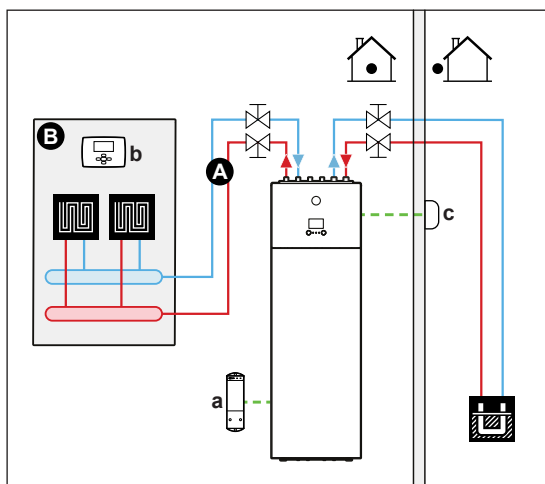
Asetus	Arvo
Yksikön lämpötilahallinta: <ul style="list-style-type: none"> ▪ #: [2.9] ▪ Koodi: [C-07] 	2 (Huonetermostaatti): Yksikön toiminta päätetään erillisen Human Comfort -käyttöliittymän mittaaman sisäilman lämpötilan perusteella.
Veden lämpötila-alueiden määrä: <ul style="list-style-type: none"> ▪ #: [4.4] ▪ Koodi: [7-02] 	0 (Yksittäisalue): Pää

Edut

- **Mukavin ja tehokkain.** Älykäs huonetermostaattitoiminto voi vähentää tai lisätä haluttua menoveden lämpötilaa todellisen huonelämpötilan mukaan (modulaatio). Seurauksena on:
 - Vakaa huonelämpötila, joka vastaa haluttua lämpötilaa (mukavampi)
 - Vähemmän PÄÄLLE/POIS-kertoja (hiljaisempi, mukavampi ja tehokkaampi)
 - Alhaisin mahdollinen menoveden lämpötila (tehokkaampi)
- **Helppo.** Voit helposti asettaa halutun huonelämpötilan käyttöliittymästä:
 - Päivittäisiä tarpeita varten voit käyttää esiasetettuja arvoja ja ajastimia.
 - Jos päivittäisistä tarpeista tarvitsee poiketa, voit väliaikaisesti ohittaa esiasetetut arvot ja ajastimet tai käyttää lomatilaa.

Lattialämmitys tai lämpöpatterit – Langaton huonetermostaatti

Asennus



- A Menoveden lämpötilan pääalue
- B Yksi huone
- a Langattoman ulkoisen huonetermostaatin vastaanotin
- b Langaton ulkoinen huonetermostaatti
- c Etäulkoanturi

- Lisätietoja sähköjohtojen liittämistä yksikköön voit katsoa kohdasta "9.2 Ulkoisten ja sisäisten toimilaitteiden sähköliitännöiden yleiskuvaus" [► 82].
- Lattialämmitys tai lämpöpatterit on liitetty suoraan sisäyksikköön.

- Huonelämpötilaa ohjaa langaton ulkoinen huonetermostaatti (oheislaitte EKRTR1 tai EKRTRB).

Määrittäminen

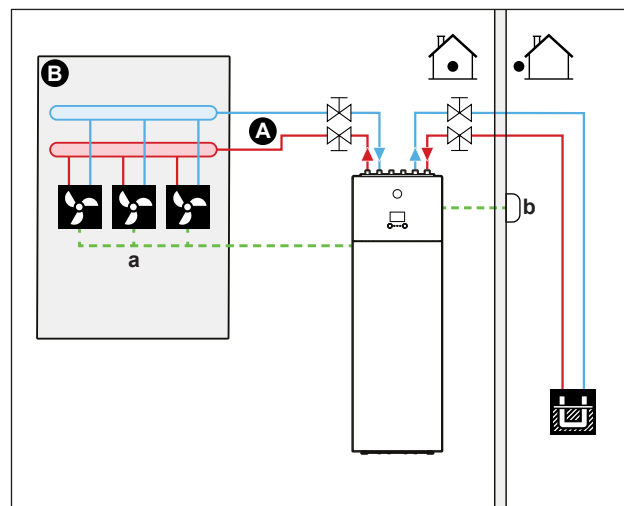
Asetus	Arvo
Yksikön lämpötilahallinta: <ul style="list-style-type: none"> ▪ #: [2.9] ▪ Koodi: [C-07] 	1 (Ulkoinen huonetermostaatti): Yksikön toiminta päätetään ulkoisen termostaatin perusteella.
Veden lämpötila-alueiden määrä: <ul style="list-style-type: none"> ▪ #: [4.4] ▪ Koodi: [7-02] 	0 (Yksittäisalue): Pää
Pää alueen ulkoinen huonetermostaatti: <ul style="list-style-type: none"> ▪ #: [2.A] ▪ Koodi: [C-05] 	1 (1 kontakti): Kun käytetty ulkoinen huonetermostaatti tai lämpöpumpun konvektori voi lähettää vain termostaatin PÄÄLLÄ/POIS-ehdon. Ei erotusta lämmitys- ja jäähdystystarpeen välillä.

Edut

- **Langaton.** Ulkoinen Daikin-huonetermostaatti on saatavilla langattomana versiona.
- **Tehokas.** Vaikka ulkoinen huonetermostaatti lähettää vain PÄÄLLÄ/POIS-signaalit, se on erityisesti suunniteltu lämpöpumpputermostaattia varten.
- **Mukavuus.** Lattialämmityksen kanssa käytettäessä langaton ulkoinen huonetermostaatti estää veden tiivistymistä lattialle jäähdystoiminnon aikana mittaamalla huoneen kosteutta.

Lämpöpumpun konvektorit

Asennus



- A Menoveden lämpötilan pääalue
- B Yksi huone
- a Lämpöpumpun konvektorit + ohjaimet
- b Etäulkoanturi

- Lisätietoja sähköjohtojen liittamisestä yksikköön voit katsoa kohdasta "9.2 Ulkoisten ja sisäisten toimilaitteiden sähköliittäntöjen yleiskuvaus" [► 82].
- Lämpöpumpun konvektorit on kytketty suoraan sisäyksikköön.

- Haluttu huonelämpötila asetetaan lämpöpumpun konvektorien ohjaimella. Lämpöpumpun konvektoreille on useita erilaisia ohjain- ja kokoonpanovaihtoehtoja. Lisätietoja:
 - Lämpöpumpun konvektorien asennusopas
 - Lämpöpumpun konvektorin lisävarusteiden asennusopas
 - Oheislaitteiden liitekirja
- Tilanlämmityksen/-jäähdytyksen tarvesignaali lähetetään yhteen sisäyksikön digitaalisista tuloista (X2M/35 ja X2M/30).
- Tilan käyttötila lähetetään lämpöpumpun konvektoreihin yhdestä sisäyksikön digitaalisesta lähdöstä (X2M/4 ja X2M/3).

**TIETOJA**

Kun käytät useita lämpöpumpun konvektoreita, varmista, että jokainen vastaanottaa infrapunasignaalin lämpöpumpun konvektorien kaukosäätimestä.

Määrittäminen

Asetus	Arvo
Yksikön lämpötilahallinta: ▪ #: [2.9] ▪ Koodi: [C-07]	1 (Ulkoisen huonetermostaatti): Yksikön toiminta päätetään ulkoisen termostaatin perusteella.
Veden lämpötila-alueiden määrä: ▪ #: [4.4] ▪ Koodi: [7-02]	0 (Yksittäisalue): Pää
Pääalueen ulkoinen huonetermostaatti : ▪ #: [2.A] ▪ Koodi: [C-05]	1 (1 kontakti): Kun käytetty ulkoinen huonetermostaatti tai lämpöpumpun konvektori voi lähettää vain termostaatin PÄÄLLÄ/POIS-ehdon. Ei erotusta lämmitys- ja jäähdytystarpeen välillä.

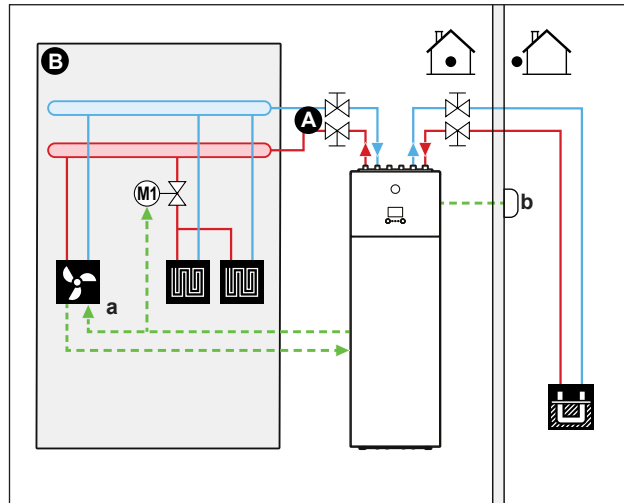
Edut

- **Jäähdytys.** Lämpöpumpun konvektori tarjoaa lämmitystehon lisäksi loistavan jäähdytystehon.
- **Tehokas.** Ihanteellinen energiatehokkuus interlink-toiminnon ansiosta.
- **Tyylikäs.**

Yhdistelmä: Lattialämmitys + Lämpöpumpun konvektorit

- Tilanlämmityksen suorittaa:
 - Lattialämmitys
 - Lämpöpumpun konvektorit
- Tilanjäähdytyksen suorittavat vain lämpöpumpun konvektorit. Sulkuventtiili sammuttaa lattialämmityksen.

Asennus



- A Menoveden lämpötilan pääalue
 B Yksi huone
 a Lämpöpumpun konvektori + ohjain
 b Etäulkoanturi

- Lisätietoja sähköjohtojen liittamisestä yksikköön voit katsoa kohdasta "9.2 Ulkoisten ja sisäisten toimilaitteiden sähköliittäntöjen yleiskuvaus" [► 82].
- Lämpöpumpun konvektorit on kytketty suoraan sisäyksikköön.
- Sulkuventtiili (ei sisälly toimitukseen) asennetaan ennen lattialämmitystä estämään veden tiivistymistä lattialle jäähdytystoiminnon aikana.
- Haluttu huonelämpötila asetetaan lämpöpumpun konvektorien ohjaimella. Lämpöpumpun konvektoreille on useita erilaisia ohjain- ja kokoonpanovaihtoehtoja. Lisätietoja:
 - Lämpöpumpun konvektorien asennusopas
 - Lämpöpumpun konvektorin lisävarusteiden asennusopas
 - Oheislaitteiden liitekirja
- Tilanlämmityksen/-jäähdytyksen tarvesignaali lähetetään yhteen sisäyksikön digitaalisista tuloista (X2M/35 ja X2M/30).
- Tilankäyttötila lähetetään yhdestä sisäyksikön digitaalisesta lähdestä (X2M/4 ja X2M/3) seuraaviin kohteisiin:
 - Lämpöpumpun konvektorit
 - Sulkuventtiili

Määrittäminen

Asetus	Arvo
Yksikön lämpötilahallinta: ▪ #: [2.9] ▪ Koodi: [C-07]	1 (Ulkoisen huonetermostaatti): Yksikön toiminta päätetään ulkoisen termostaatin perusteella.
Veden lämpötila-alueiden määrä: ▪ #: [4.4] ▪ Koodi: [7-02]	0 (Yksittäisalue): Pää

Asetus	Arvo
Pääalueen ulkoinen huonetermostaatti: <ul style="list-style-type: none"> ▪ #: [2.A] ▪ Koodi: [C-05] 	1 (1 kontakti): Kun käytetty ulkoinen huonetermostaatti tai lämpöpumpun konvektori voi lähettää vain termostaatin PÄÄLLÄ/POIS-ehdon. Ei erotusta lämmitys- ja jäähdytystarpeen välillä.

Edut

- **Jäähdytys.** Lämpöpumpun konvektori tarjoaa lämmitystehon lisäksi loistavan jäähdytystehon.
- **Tehokas.** Lattialämmityksen suorituskyky on paras, kun käytössä on lämpöpumppujärjestelmä.
- **Mukavuus.** Kahden lämmönluovuttajan yhdistelmä tarjoaa seuraavat edut:
 - Lattialämmityksen loistava lämmitysmukavuus
 - Lämpöpumpun konvektorien loistava jäähdytysmukavuus

6.2.2 Useita huoneita – Yksi menoveden lämpötila-alue

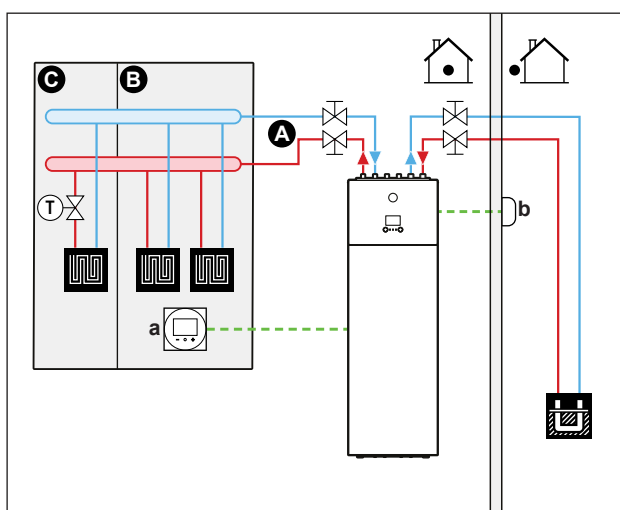
Jos vain yksi menoveden lämpötila-alue tarvitaan, koska kaikkien lämmönluovuttajien suunniteltu menoveden lämpötila on sama, ET tarvitse sekoitusventtiiliäsemaa (kustannustehokasta).

Esimerkki: Jos lämpöpumppujärjestelmää käytetään lämmittämään yhtä lattiaa, kun kaikissa huoneissa on samat lämmönluovuttajat.

Lattialämmitys tai lämpöpatterit – Termostaattiset venttiilit

Jos lämmität huoneita lattialämmityksellä tai lämpöpattereilla, yleinen tapa on hallita päähuoneen lämpötilaa termostaatilla (joka voi olla joko erillinen Human Comfort -käyttöliittymä (BRC1HHDA) tai ulkoinen huonetermostaatti), kun muita huoneita hallitaan niin kutsutuilla termostaattisilla venttiileillä, jotka avautuvat tai sulkeutuvat huonelämpötilan mukaan.

Asennus



- A Menoveden lämpötilan pääalue
- B Huone 1
- C Huone 2
- a Erillinen Human Comfort -käyttöliittymä (BRC1HHDA toimii huonetermostaattina)
- b Etäulkoanturi

- Lisätietoja sähköjohtojen liittamisestä yksikköön voit katsoa kohdasta "9.2 Ulkoisten ja sisäisten toimilaitteiden sähköliittäntöjen yleiskuvaus" [► 82].
- Päähuoneen lattialämmitys on liitetty suoraan sisäyksikköön.
- Päähuoneen huonelämpötilaa hallitaan erillisestä Human Comfort -käyttöliittymästä (BRC1HHDA, jota käytetään huonetermostaattina).
- Termostaattiventtiili asennetaan ennen lattialämmitystä jokaiseen muuhun huoneeseen.



TIETOJA

Huomioi tilanteet, joissa päähuonetta voidaan lämmittää toisella lämmönlähteellä. Esimerkki: tulisijat.

Määrittäminen

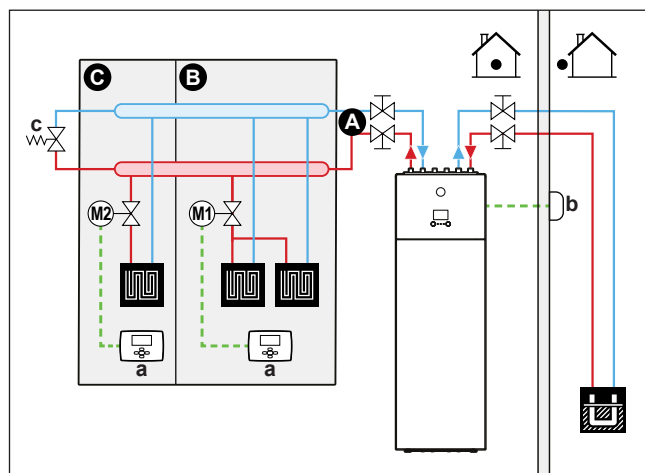
Asetus	Arvo
Yksikön lämpötilahallinta: <ul style="list-style-type: none"> ▪ #: [2.9] ▪ Koodi: [C-07] 	2 (Huonetermostaatti): Yksikön toiminta päätetään erillisen Human Comfort -käyttöliittymän mittaaman sisäilman lämpötilan perusteella.
Veden lämpötila-alueiden määrä: <ul style="list-style-type: none"> ▪ #: [4.4] ▪ Koodi: [7-02] 	0 (Yksittäisalue): Pää

Edut

- **Helppo.** Sama asennus kuin yhdelle huoneelle, mutta termostaattiventtiilien kanssa.

Lattialämmitys tai lämpöpatterit – Useita ulkoisia huonetermostaatteja

Asennus



- A Menoveden lämpötilan pääalue
- B Huone 1
- C Huone 2
- a Ulkoinen huonetermostaatti
- b Etäulkoanturi
- c Ohitusventtiili

- Lisätietoja sähköjohtojen liittamisestä yksikköön voit katsoa kohdasta "9.2 Ulkoisten ja sisäisten toimilaitteiden sähköliittäntöjen yleiskuvaus" [► 82].

- Jokaiseen huoneeseen asennetaan sulkuventtiili (ei sisälly toimitukseen), jotta menoveden syöttö vältettäisiin, kun lämmitys- tai jäähdytystarvetta ei ole.
- Ohitusventtiili on asennettava, jotta vesi voi kiertää silloin, kun kaikki sulkuventtiilit on suljettu.
- Sisäyksikköön integroitu käyttöliittymä päättää tilan käyttötilan. Huomaa, että kunkin huonetermostaatin käyttötilan on vastattava sisäyksikköä.
- Huonetermostaatit liitetään sulkuventtiileihin, mutta niiden EI tarvitse olla liitettyjä sisäyksikköön. Sisäyksikkö antaa menovettä jatkuvasti, ja menoveden ajastin on mahdollista ohjelmoida.

Määrittäminen

Asetus	Arvo
Yksikön lämpötilahallinta: <ul style="list-style-type: none"> ▪ #: [2.9] ▪ Koodi: [C-07] 	0 (Menovesi): Yksikön toiminta päätetään menoveden lämpötilan perusteella.
Veden lämpötila-alueiden määrä: <ul style="list-style-type: none"> ▪ #: [4.4] ▪ Koodi: [7-02] 	0 (Yksittäisalue): Pää

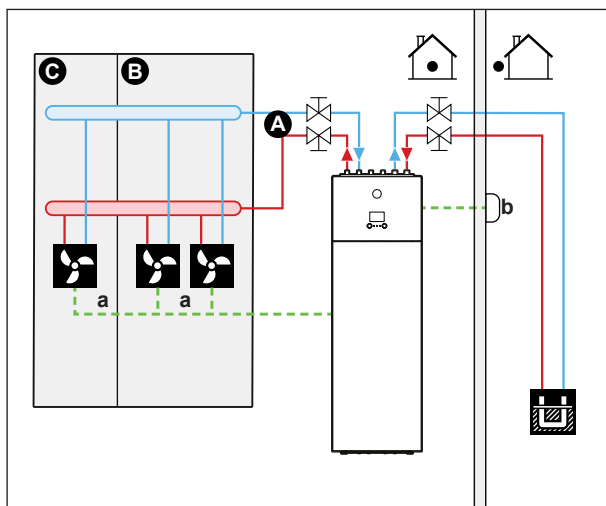
Edut

Verrattuna yhden huoneen lattialämmitykseen tai lämpöpattereihin:

- **Mukavuus.** Voit asettaa halutun huonelämpötilan, mukaan lukien ajastimet, jokaiselle huoneelle huonetermostaattien avulla.

Lämpöpumpun konvektorit – useita huoneita

Asennus



- A Menoveden lämpötilan pääalue
- B Huone 1
- C Huone 2
- a Lämpöpumpun konvektorit + ohjaimet
- b Etäulkoanturi

- Lisätietoja sähköjohtojen liittämisestä yksikköön voit katsoa kohdasta "9.2 Ulkoisten ja sisäisten toimilaitteiden sähköliittäntöjen yleiskuvaukset" [▶ 82].

- Haluttu huonelämpötila asetetaan lämpöpumpun konvektorien ohjaimella. Lämpöpumpun konvektoreille on useita erilaisia ohjain- ja kokoonpanovaihtoehtoja. Lisätietoja:
 - Lämpöpumpun konvektorien asennusopas
 - Lämpöpumpun konvektorin lisävarusteiden asennusopas
 - Oheislaitteiden liitekirja
- Sisäyksikköön integroitu käyttöliittymä päättää tilan käyttötilan.
- Kunkin lämpöpumpun konvektorin lämmityksen tai jäädytyksen tarvesignaali yhdistetään rinnan sisäyksikön digitaaliseen tuloon (X2M/35 ja X2M/30). Sisäyksikkö antaa menoveden lämpötilan vain silloin, kun sille on todellista tarvetta.



TIETOJA

Mukavuuden ja suorituskyvyn lisäämistä varten suosittelemme, että jokaiseen lämpöpumpun konvektoriin asennetaan lisävarusteena venttiiliarja EKVKHPC.

Määrittäminen

Asetus	Arvo
Yksikön lämpötilahallinta: ▪ #: [2.9] ▪ Koodi: [C-07]	1 (Ulkoisen huonetermostaatti): Yksikön toiminta päätetään ulkoisen termostaatin perusteella.
Veden lämpötila-alueiden määrä: ▪ #: [4.4] ▪ Koodi: [7-02]	0 (Yksittäisalue): Pää

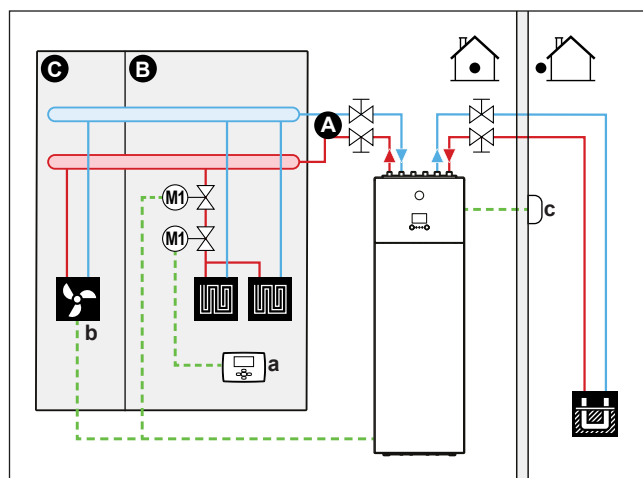
Edut

Verrattuna yhden huoneen lämpöpumpun konvektoreihin:

- **Mukavuus.** Voit asettaa halutun huonelämpötilan, mukaan lukien ajastimet, jokaiselle huoneelle lämpöpumpun konvektorien kaukosäätimen avulla.

Yhdistelmä: Lattialämmitys + Lämpöpumpun konvektorit – Useita huoneita

Asennus



- A Menoveden lämpötilan pääalue
- B Huone 1
- C Huone 2

- a Ulkoinen huonetermostaatti
- b Lämpöpumpun konvektori + ohjain
- c Etäulkoanturi

- Lisätietoja sähköjohtojen liittämisestä yksikköön voit katsoa kohdasta "9.2 Ulkoisten ja sisäisten toimilaitteiden sähköliitännöiden yleiskuvaus" [► 82].
- Jokainen huone, jossa on lämpöpumpun konvektoreita: lämpöpumpun konvektorit liitetään suoraan sisäyksikköön.
- Jokainen huone, jossa on lattialämmitys: kaksi sulkuventtiiliä (erikseen hankittava) asennetaan ennen lattialämmitystä:
 - Sulkuventtiili estämään lämpimän veden tuloa, kun huoneessa ei ole lämmitystarvetta
 - Sulkuventtiili estämään veden tiivistymistä lattialle jäädytystoiminnon aikana huoneissa, joissa on lämpöpumpun konvektorit.
- Jokainen huone, jossa on lämpöpumpun konvektoreita: haluttu huonelämpötila asetetaan lämpöpumpun konvektorien ohjaimella. Lämpöpumpun konvektoreille on useita erilaisia ohjain- ja kokoonpanovaihtoehtoja. Lisätietoja:
 - Lämpöpumpun konvektorien asennusopas
 - Lämpöpumpun konvektorin lisävarusteiden asennusopas
 - Oheislaitteiden liitekirja
- Jokainen huone, jossa on lattialämmitys: haluttu huonelämpötila asetetaan ulkoisella huonetermostaatilla (langallinen tai langaton).
- Sisäyksikköön integroitu käyttöliittymä päättää tilan käyttötilan. Huomaa, että jokaisen ulkoisen huonetermostaatin käyttötilan ja lämpöpumpun konvektorien kaukosäätimen on vastattava sisäyksikköä.



TIETOJA

Mukavuuden ja suorituskyvyn lisäämistä varten suosittelemme, että jokaiseen lämpöpumpun konvektoriin asennetaan lisävarusteena venttiiliarja EKVKHP.

Määrittäminen

Asetus	Arvo
Yksikön lämpötilahallinta: ▪ #: [2.9] ▪ Koodi: [C-07]	0 (Menovesi): Yksikön toiminta päätetään menoveden lämpötilan perusteella.
Veden lämpötila-alueiden määrä: ▪ #: [4.4] ▪ Koodi: [7-02]	0 (Yksittäisalue): Pää

6.2.3 Useita huoneita – Kaksi menoveden lämpötila-alueita

Jos kuhunkin huoneeseen valitut lämmönluovuttajat on suunniteltu eri menoveden lämpötiloille, voit käyttää eri menoveden lämpötila-alueita (korkeintaan 2).

Tässä asiakirjassa:

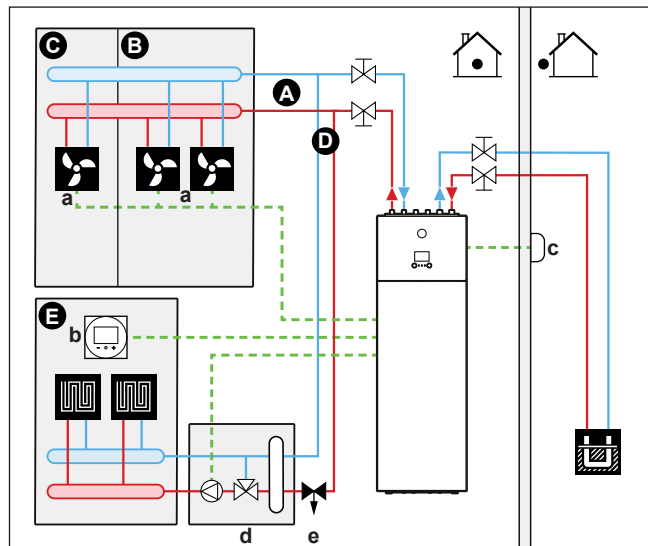
- Pääalue = Alue, jolla on alhaisin suunniteltu lämpötila lämmityksessä ja korkein suunniteltu lämpötila jäädytyksessä
- Lisäalue = Alue, jolla on korkein suunniteltu lämpötila lämmityksessä ja alhaisin suunniteltu lämpötila jäädytyksessä.

**HUOMAUTUS**

Jos menoveden alueita on useampi kuin yksi, pääalueelle on AINA asennettava sekoitusventtiili-asema vähentämään (lämmityksessä) menoveden lämpötilaa, kun lisäalueella on tarvetta.

Tyypillinen esimerkki:

Huone (alue)	Lämmönluovuttajat: suunniteltu lämpötila
Olohuone (pääalue)	Lattialämmitys: <ul style="list-style-type: none"> ▪ Lämmityksessä: 35°C ▪ Jäähdytyksessä: 20°C (vain virkistys, todellista jäähdytystä ei sallita)
Makuuhuoneet (lisäalue)	Lämpöpumpun konvektorit: <ul style="list-style-type: none"> ▪ Lämmityksessä: 45°C ▪ Jäähdytyksessä: 12°C

Asennus

- A Menoveden lämpötilan lisäalue
- B Huone 1
- C Huone 2
- D Menoveden lämpötilan pääalue
- E Huone 3
- a Lämpöpumpun konvektorit + ohjaimet
- b Erillinen Human Comfort -käyttöliittymä (BRC1HHDA toimii huonetermostaattina)
- c Etäulkoanturi
- d Sekoitusventtiili-asema
- e Paineensäätöventtiili

**TIETOJA**

Paineensäätöventtiili tulee ottaa käyttöön ennen sekoitusventtiili-asemaa. Tämä takaa oikean veden virtaustasapainon menoveden lämpötilan pääalueella ja menoveden lämpötilan lisäalueella suhteessa kummankin lämpötila-alueen vaadittuun kapasiteettiin.

- Lisätietoja sähköjohtojen liittamisestä yksikköön voit katsoa kohdasta "9.2 Ulkoisten ja sisäisten toimilaitteiden sähköliittäntöjen yleiskuvaus" [► 82].

- Pääalue:
 - Sekoitusventtiiliasema asennetaan ennen lattialämmitystä.
 - Sekoitusventtiiliaseman pumppua hallitaan sisäyksikön PÄÄLLE/POIS-signaalilla (X2M/29 ja X2M/21; tavallisesti suljettu sulkuventtiilin lähtö).
 - Huonelämpötilaa hallitaan erillisestä Human Comfort -käyttöliittymästä (BRC1HHDA, jota käytetään huonetermostaattina).
- Lisäalue:
 - Lämpöpumpun konvektorit on kytketty suoraan sisäyksikköön.
 - Haluttu huonelämpötila asetetaan lämpöpumpun konvektorien kaukosäätimellä kullekin huoneelle.
 - Kunkin lämpöpumpun konvektorin lämmityksen tai jäähtymisen tarvesignaali yhdistetään rinnan sisäyksikön digitaaliseen tuloon (X2M/35a ja X2M/30). Sisäyksikkö antaa halutun menoveden lämpötilan lisäalueen vain silloin, kun sille on todellista tarvetta.
- Sisäyksikköön integroitu käyttöliittymä päättää tilan käyttötilan. Huomaa, että lämpöpumpun konvektorien kaukosäätimen jokaisen käyttötilan on vastattava sisäyksikköä.

Määrittäminen

Asetus	Arvo
Yksikön lämpötilahallinta: <ul style="list-style-type: none"> ▪ #: [2.9] ▪ Koodi: [C-07] 	2 (Huonetermostaatti): Yksikön toiminta päätetään erillisen Human Comfort -käyttöliittymän mittaaman sisäilman lämpötilan perusteella. Huomautus: <ul style="list-style-type: none"> ▪ Päähuone = erillistä Human Comfort -käyttöliittymää käytetään huonetermostaattina ▪ Muut huoneet = ulkoinen huonetermostaattitoiminto
Veden lämpötila-alueiden määrä: <ul style="list-style-type: none"> ▪ #: [4.4] ▪ Koodi: [7-02] 	1 (Kaksoisalue): Pää + lisä
Lämpöpumpun konvektorit: Lisäalueen ulkoinen huonetermostaatti: <ul style="list-style-type: none"> ▪ #: [3.A] ▪ Koodi: [C-06] 	1 (1 kontakti): Kun käytetty ulkoinen huonetermostaatti tai lämpöpumpun konvektori voi lähettää vain termostaatin PÄÄLLÄ/POIS-ehdon. Ei erotusta lämmitys- ja jäähdystarpeen välillä.
Sulkuventtiilin lähtö	Aseta noudattamaan pääalueen lämpötarvetta.
Sulkuventtiili	Jos pääalue on suljettava jäähdystilan aikana, jotta vettä ei tiivistyisi lattialle, aseta se vastaavasti.
Sekoitusventtiiliasema	Aseta haluttu menoveden lämpötilan pääalue lämmitykselle ja/tai jäähdystykselle.

Edut▪ **Mukavuus.**

- Älykäs huonetermostaattitoiminto voi vähentää tai lisätä haluttua menoveden lämpötilaa todellisen huonelämpötilan mukaan (modulaatio).
- Kahden lämmönluovuttajajärjestelmän yhdistelmä tarjoaa lattialämmityksen loistavan lämmitysmukavuuden ja lämpöpumpun konvektorien loistavan jäähdytysmukavuuden.

▪ **Tehokas.**

- Tarpeesta riippuen sisäyksikkö antaa erilämpöistä menovettä, joka vastaa eri lämmönluovuttajien suunniteltua lämpötilaa.
- Lattialämmityksen suorituskyky on paras, kun käytössä on lämpöpumppujärjestelmä.

6.3 Lisälämmönlähteen asettaminen tilanlämmitykseen

**TIETOJA**

Rinnakkaiskäyttö on mahdollista vain, jos järjestelmässä on 1 menoveden lämpötila-alue ja:

- huonetermostaattiohjaus TAI
- ohjaus ulkoisella huonetermostaatilla.

▪ Tilanlämmityksen voi suorittaa:

- Sisäyksikkö
- Järjestelmään liitetty lisävaraaja (erikseen hankittava)

▪ Sisäyksikkö tai lisävaraaja käynnistyy lämmityspyynnön yhteydessä. Ulkoilman lämpötila määrittää, kumpi näistä yksiköistä käynnistyy (ulkoiseen lämmönlähteeseen vaihdon tila). Kun lisävaraajalle annetaan lupa, sisäyksikön tilanlämmitys kytketään POIS päältä.

▪ Rinnakkaiskäyttö on mahdollista vain seuraavissa tapauksissa:

- Tilan lämmitys on kytketty PÄÄLLE ja
- Lämminvesivaraaja on kytketty POIS PÄÄLTÄ

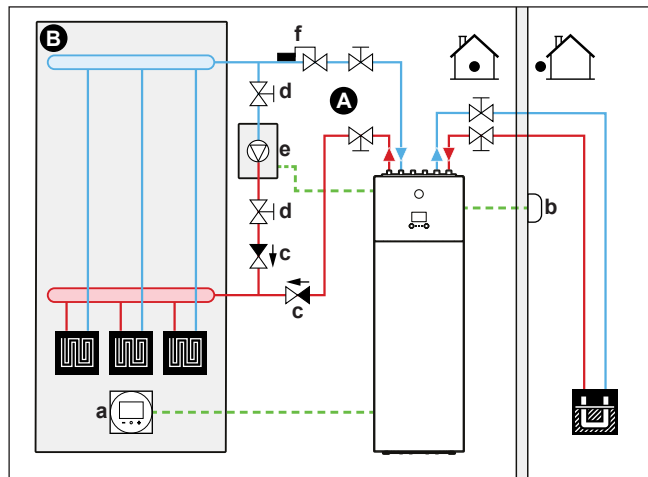
▪ Lämmintä käyttöväettä tuotetaan aina sisäyksikköön liitetyssä lämminvesivaraajassa.

**TIETOJA**

- Lämpöpumpun lämmitystoiminnan aikana lämpöpumppu on toiminnassa saavuttaakseen käyttöliittymän kautta asetetun halutun lämpötilan. Kun säästä riippuva toiminta on käytössä, veden lämpötila määritetään automaattisesti ulkolämpötilan mukaan.
- Lisävaraajan lämmitystoiminnan aikana lisävaraaja toimii saavuttaakseen lisävaraajan säätimen kautta asetetun halutun veden lämpötilan.

Asennus

▪ Ota lisävaraaja käyttöön seuraavasti:



- A** Menoveden lämpötilan pääalue
B Yksi huone
a Erillinen Human Comfort -käyttöliittymä (BRC1HHDA toimii huonetermostaattina)
b Etäulkoanturi
c Takaiskuventtiili (erikseen hankittava)
d Sulkuventtiili (erikseen hankittava)
e Lisävaraaja (erikseen hankittava)
f Pumpun termostaattiventtiili (erikseen hankittava)



HUOMIO

- Varmista, että lisävaraaja ja sen integrointi järjestelmään täyttävät sovellettavan lainsäädännön.
- Daikin EI ole vastuussa lisävaraajajärjestelmän virheellisistä tai vaarallisista tilanteista.

- Varmista, että lämpöpumpun paluuvien lämpötila EI ylitä lämpötilaa 55°C. Toimi seuraavasti:
 - Aseta haluttu veden lämpötila lisävaraajan säätimestä korkeintaan lämpötilaan 55°C.
 - Asenna termostaattiventtiili lämpöpumpun paluuviesivirtaukseen. Aseta termostaattiventtiili sulkeutumaan lämpötilan 55°C yläpuolella ja avautumaan lämpötilan 55°C alapuolella.
- Asenna takaiskuventtiilit.
- Sisäyksikkö EI sisällä paisunta-astiaa, joten sinun tulee itse asentaa paisunta-astia sisäyksikön vesipiiriin. Rinnakkaiskäytön tapauksessa on kuitenkin lisäksi varmistettava, että lisävaraajan silmukassa on paisunta-astia. Muuten vesipiirissä ei ole paisunta-astiaa, jos termostaattiventtiili sulkeutuu rinnakkaiskäytössä.
- Asenna digitaalinen I/O-piirilevy (lisävaruste EKR1HBAA).
- Liitä digitaalisen I/O-piirilevyn X1 ja X2 (vaihto ulkoiseen lämmönlähteeseen) lisävaraajaan. Katso ["9.2.8 Ulkoiseen lämmönlähteeseen vaihdon kytkeminen"](#) [▶ 96].
- Katso lämmönluovuttajien asentamiseen liittyen kohta ["6.2 Tilanlämmitys/-jäähdytysjärjestelmän asettaminen"](#) [▶ 29].

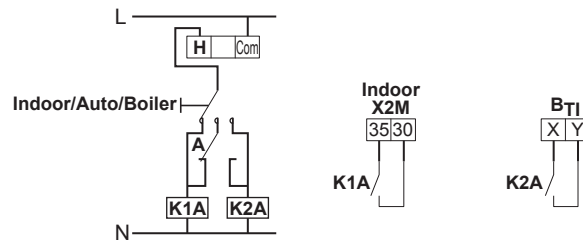
Määrittäminen

Käyttöliittymän kautta (määrittäminen apuohjelma):

- Aseta rinnakkaiskäyttöinen järjestelmä ulkoiseksi lämmönlähteeksi.
- Aseta rinnakkaiskäytön lämpötila ja hystereesi.
- Aseta käyttötilaksi vain tilan lämmitys (ei varaajan käyttöä).

Apukoskettimen käynnistämä vaihto ulkoiseen lämmönlähteeseen

- Mahdollinen vain ulkoisen huonetermostaatin hallinnassa JA yhdellä menoveden lämpötila-alueella (katso "6.2 Tilanlämmitys-/jäähdytysjärjestelmän asettaminen" [► 29]).
- Apukosketin voi olla:
 - Ulkolämpötilatermostaatti
 - Sähkötariffikosketin
 - Manuaalisesti käytettävä kosketin
 - ...
- Asennus: Liitä seuraava kenttäjohdotus:



- B_{T1}** Kattilan termostaatin tulo
- A** Apukosketin (yleensä suljettu)
- H** Lämmitystarpeen huonetermostaatti (lisävaruste)
- K1A** Sisäyksikön aktivoinnin apurele (ei sisälly toimitukseen)
- K2A** Kattilan aktivoinnin apurele (erikseen hankittava)
- Indoor** Sisäyksikkö
- Auto** Automaattinen
- Boiler** Kattila

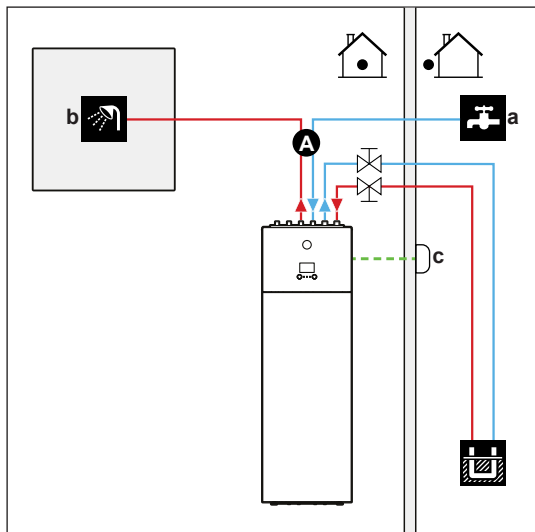


HUOMIO

- Varmista, että apukoskettimessa on riittävästi erotusta tai aikaviivettä, jotta vaihtoa sisäyksikön ja lisävaraajan välillä ei tehdä jatkuvasti.
- Jos apukosketin on ulkolämpötilatermostaatti, asenna termostaatti varjoon, jotta suora auringonvalo EI vaikuta siihen tai kytke sitä PÄÄLLE/POIS.
- Jatkuva vaihtaminen voi aiheuttaa lisävaraajan syöpymistä. Ota yhteyttä lisävaraajan valmistajaan lisätietoja varten.

6.4 Lämminvesivaraajan käyttöönotto

6.4.1 Järjestelmän kaavio – Integroitu lämminvesivaraaja



- A** Lämmin käyttövesi
a Kylmän veden TULO
b Kuuman veden LÄHTÖ
c Etäulkoanturi

6.4.2 Lämminvesivaraajan tilavuuden ja halutun lämpötilan asettaminen

Ihmiset kokevat veden lämpimänä, kun sen lämpötila on 40°C. Sen vuoksi lämpimän käyttöveden kulutus ilmaistaan vastaavana lämpimän veden tilavuutena lämpötilassa 40°C. Voit kuitenkin asettaa lämminvesivaraajan lämpötilan korkeammaksi (esimerkiksi 53°C), joka sitten sekoitetaan kylmään veteen (esimerkiksi 15°C).

Lämminvesivaraajan halutun lämpötilan asettaminen:

- 1 Lämpimän käyttöveden kulutuksen määrittäminen (vastaava lämpimän veden tilavuus lämpötilassa 40°C).
- 2 Lämminvesivaraajan halutun lämpötilan määrittäminen.

Lämpimän käyttöveden kulutuksen määrittäminen

Vastaa seuraaviin kysymyksiin ja laske lämpimän käyttöveden kulutus (vastaava lämpimän veden tilavuus lämpötilassa 40°C) käyttämällä tyypillisiä veden tilavuuksia:

Kysymys	Tyypillinen veden määrä
Kuinka monta suihkua tarvitaan päivittäin?	1 suihku = 10 min×10 l/min=100 l
Kuinka monta kylpyä tarvitaan päivittäin?	1 kylpy = 150 l
Kuinka paljon vettä käytetään keittiön tiskialtaalla päivässä?	1 lavaari = 2 min×5 l/min=10 l
Onko muita lämpimän käyttöveden tarpeita?	—

Esimerkki: Jos perheen (4 henkeä) lämpimän käyttöveden päivittäinen kulutus on seuraavanlainen:

- 3 suihkua
- 1 kylpy
- 3 tiskialtaallista

Silloin lämpimän käyttöveden kulutus = $(3 \times 100 \text{ l}) + (1 \times 150 \text{ l}) + (3 \times 10 \text{ l}) = 480 \text{ l}$

Lämminvesivaraajan halutun lämpötilan määrittäminen

Kaava	Esimerkki
$V_1 = V_2 + V_2 \times (T_2 - 40) / (40 - T_1)$	Jos: <ul style="list-style-type: none"> ▪ $V_2 = 180 \text{ l}$ ▪ $T_2 = 54^\circ\text{C}$ ▪ $T_1 = 15^\circ\text{C}$ Silloin $V_1 = 280 \text{ l}$

- V_1 Lämpimän käyttöveden kulutus (vastaava lämpimän veden tilavuus lämpötilassa 40°C)
 V_2 Vaadittu lämminvesivaraajan tilavuus vain kerran lämmitettäessä
 T_2 Lämminvesivaraajan lämpötila
 T_1 Kylmän veden lämpötila

Lämminvesivaraajan tilavuus

Sisäisen lämminvesivaraajan tilavuus: $180 \text{ l} (=V_2)$



TIETOJA

Lämminvesivaraajan tilavuus. Et voi valita lämminvesivaraajan tilavuutta, koska vain yksi koko on saatavilla.

Energiansäästövinkejä

- Jos lämpimän käyttöveden kulutus vaihtelee päivittäin, voit ohjelmoida viikoittaisen ajastimen ja asettaa erilaiset halutut lämminvesivaraajan lämpötilat kullekin päivälle.
- Mitä alhaisempi lämminvesivaraajan lämpötila on, sitä kustannustehokkaampi se on.
- Lämpöpumppu voi itsessään tuottaa korkeintaan 55°C :ista lämmintä käyttövettä. Lämpöpumppuun integroitu sähkövastus (varalämmitin) voi lisätä tätä lämpötilaa. Se kuitenkin kuluttaa enemmän energiaa. Suosittelemme halutun lämminvesivaraajan lämpötilan asettamista lämpötilaa 55°C alhaisemmaksi, jotta voit välttyä sähkövastuksen käytöltä.
- Lämpöpumpun tuottaessa lämmintä käyttövettä se ei ehkä pysty lämmittämään tilaa riippuen priorisointiasetuksesta ja kokonaislämmitystarpeesta. Jos lämmintä käyttövettä ja tilanlämmitystä tarvitaan samanaikaisesti, suosittelemme tuottamaan lämpimän käyttöveden öisin tai asukkaiden poissa ollessa, jolloin tilanlämmityksen tarve on alhaisempi.

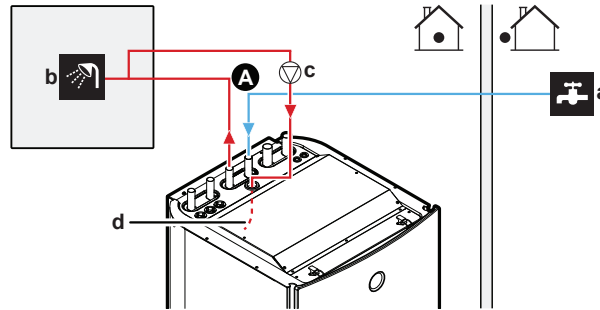
6.4.3 Asennus ja määrittäminen – lämminvesivaraaja

- Suurta lämpimän käyttöveden kulutusta varten lämminvesivaraajaa voi lämmittää useita kertoja päivässä.
- Voit lämmittää lämminvesivaraajan haluttuun lämminvesivaraajan lämpötilaan seuraavilla energialähteillä:
 - Lämpöpumpun termodynaaminen jakso
 - Sähköinen varalämmitin

- Jos haluat tietoja energiankulutuksen optimoinnista lämpimän käyttöveden tuottamista varten, katso "[11 Määrittäminen](#)" [► 130].

6.4.4 Lämpimän veden kiertopumppu välitöntä lämmintä vettä varten

Asennus



- A Lämmin käyttövesi
- a Kylmän veden TULO
- b Lämpimän käyttöveden LÄHTÖ (suihku (ei sisälly toimitukseen))
- c Lämpimän veden kiertopumppu (erikseen hankittava)
- d Kiertoliitäntä

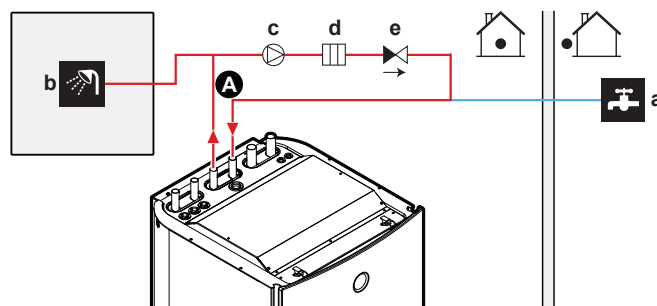
- Kun lämpimän veden kiertopumppu liitetään, hanasta saa välittömästi lämmintä vettä.
- Lämpimän veden kiertopumppu ja sen asennus eivät sisälly toimitukseen ja ne ovat asentajan vastuulla. Sähköjohdotusta varten katso "[9.2.5 Lämpimän veden kiertopumpun kytkeminen](#)" [► 92].
- Lisätietoja kiertoliitännän liittämisestä: katso "[8.3.4 Kiertoputkiston liittäminen](#)" [► 76].

Määrittäminen

- Katso lisätietoja kohdasta "[11 Määrittäminen](#)" [► 130].
- Voit ohjelmoida ajastimen lämpimän veden kiertopumpun hallintaan käyttöliittymästä. Voit katsoa lisätietoja käyttäjän viiteoppaasta.

6.4.5 Lämpimän veden kiertopumppu desinfiointia varten

Asennus



- A Lämmin käyttövesi
- a Kylmän veden TULO
- b Lämpimän käyttöveden LÄHTÖ (suihku (ei sisälly toimitukseen))
- c Lämpimän veden kiertopumppu (erikseen hankittava)
- d Lämmitinelementti (erikseen hankittava)
- e Takaiskuventtiili (erikseen hankittava)

- Lämpimän veden kiertopumppu on hankittava erikseen ja sen asennus on asentajan vastuulla. Sähköjohdotusta varten katso "[9.2.5 Lämpimän veden kiertopumpun kytkeminen](#)" [► 92].

- Jos sovellettava lainsäädäntö vaatii korkeampaa lämpötilaa kuin varaajan asetuspisteen maksimi desinfiointin aikana (katso [2-03] kenttäasetustaulukosta), voit yhdistää lämpimän veden kiertopumpun ja lämmitinelementin edellä kuvatulla tavalla.
- Jos sovellettava lainsäädäntö vaatii vesiputkien desinfiointin hanaan saakka, voit liittää lämpimän veden kiertopumpun ja lämmitinelementin (tarvittaessa) edellä osoitetulla tavalla.

Määritys

Sisäyksikkö voi ohjata lämpimän veden kiertopumpun toimintaa. Katso lisätietoja kohdasta "11 Määritys" [► 130].

6.5 Energiamittauksen asettaminen

- Voit lukea seuraavat energiatiedot käyttöliittymän kautta:
 - Tuotettu lämpö
 - Kulutettu energia
- Voit lukea energiatiedot:
 - Tilanlämmitystä varten
 - Tilanjäähdytystä varten
 - Lämpimän käyttöveden tuotantoa varten
- Voit lukea energiatiedot:
 - Kuukautta kohden
 - Vuotta kohden



TIETOJA

Laskettu tuotettu lämpö ja kulutettu energia ovat arvioita eikä niiden tarkkuutta voida taata.

6.5.1 Tuotettu lämpö



TIETOJA

Tuotetun lämmön laskemiseen käytettävät anturit kalibroidaan automaattisesti.

- Tuotettu lämpö lasketaan sisäisesti ja sen perustana ovat:
 - Meno- ja tuloveden lämpötila
 - Virtausnopeus
- Asennus ja määritys: lisävarusteita ei tarvita.

6.5.2 Kulutettu energia

Voit käyttää seuraavia tapoja määrittämään kulutetun energian:

- Laskeminen
- Mittaaminen

**TIETOJA**

Et voi yhdistää kulutetun energian laskemista (esimerkiksi varalämmitin) ja kulutetun energian mittaamista (esimerkiksi loppuyksikkö). Jos teet niin, energiatiedot eivät ole kelvollisia.

Kulutetun energian laskeminen

- Kulutettu energia lasketaan sisäisesti ja sen perustana ovat:
 - Sisäyksikön todellinen ottoteho
 - Varalämmittimen asetettu kapasiteetti
 - Jännite
- Asennus ja määrittelyt: ei mitään.

Kulutetun energian mittaaminen

- Suositeltu tapa suuremman tarkkuuden vuoksi.
- Vaatii ulkoisia virtamittareita.
- Asennus ja määrittely: Jos käytät sähköisiä virtamittareita, aseta pulssien määrä/kWh kullekin virtamittarille käyttöliittymästä.

**TIETOJA**

Kun mittaat sähköistä virrankulutusta, varmista, että sähköiset virtamittarit kattavat järjestelmän KOKO ottotehon.

Virtamittarien virransyöttökaaviot

Useimmissa tilanteissa riittää yksi virtamittari, joka mittaa koko järjestelmän (kompessorin, varalämmittimen ja hydron).

Virtamittari	Mittaukset	Tyyppi	Liitin
1	Koko järjestelmä	1N~ tai 3N~ riippuen varalämmittimestä	X5M/5+6

Seuraavan yhdistelmän tapauksessa tarvitaan 2 virtamittaria:

- Kahden kaapelin virransyöttö (= jaettu virransyöttö)
- + Toivotun kWh-taksan virransyöttö erillisellä normaalien kWh-taksan virransyötöllä

Virtamittari	Mittaukset ⁽¹⁾	Tyyppi	Liitin
1	Hydro ja varalämmitin	1N~ tai 3N~ riippuen varalämmittimestä	X5M/5+6
2	Kompessorin	1N~	X5M/3+4

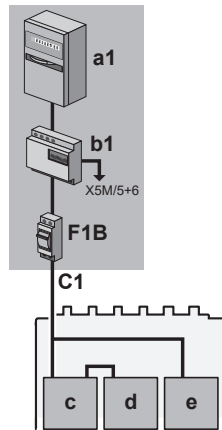
(1) Molempien mittarien virrankulutustiedot lisätään ohjelmistossa, joten sinun EI tarvitse asettaa, minkä virrankulutuksen mikäkin mittari kattaa.

Poikkeukselliset tilanteet. Voit käyttää toista virtamittaria myös jos:

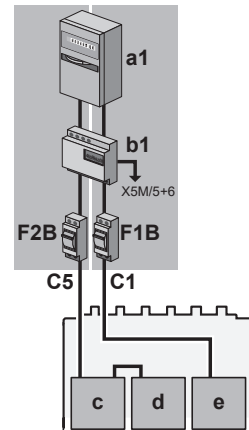
- Yhden mittarin virta-alue ei riitä.
- Virtamittaria ei voi asentaa helposti sähkökaappiin.
- 230 V:n ja 400 V:n kolmivaiheiset verkot on yhdistetty (erittäin harvinaista), jolloin useampaa virtamittaria on käytettävä teknisten rajoitusten takia.

Esimerkkejä virtamittarien virransyöttökaavoista

#1: Yhden kaapelin virransyöttö
(= yhdistetty virransyöttö)



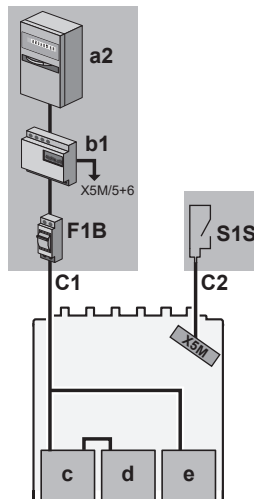
#2: Kahden kaapelin virransyöttö
(= jaettu virransyöttö)



#3: Yhden kaapelin virransyöttö
(= yhdistetty virransyöttö)

+

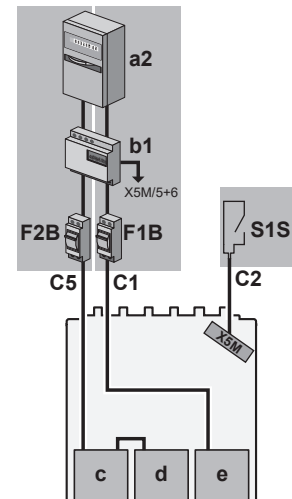
Toivotun kWh-taksan virransyöttö ilman erillistä normaalin kWh-taksan virransyöttöä

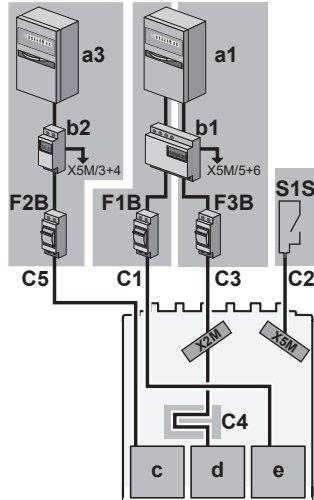


#4: Kahden kaapelin virransyöttö
(= jaettu virransyöttö)

+

Toivotun kWh-taksan virransyöttö ilman erillistä normaalin kWh-taksan virransyöttöä



<p>#5: Yhden kaapelin virransyöttö (= yhdistetty virransyöttö)</p> <p style="text-align: center;">+</p> <p>Toivotun kWh-taksan virransyöttö erillisellä normaalin kWh-taksan virransyötöllä</p> <p style="text-align: center;">EI SALLITTU</p>	<p>#6: Kahden kaapelin virransyöttö (= jaettu virransyöttö)</p> <p style="text-align: center;">+</p> <p>Toivotun kWh-taksan virransyöttö erillisellä normaalin kWh-taksan virransyötöllä</p> 
---	--

Selitys:

a	Sähkökaappi:	
	a1	Normaalin kWh-taksan virransyöttö (1N~ tai 3N~ riippuen varalämmittimestä)
	a2	Toivotun kWh-taksan virransyöttö (1N~ tai 3N~ riippuen varalämmittimestä)
a3	Toivotun kWh-taksan virransyöttö (1N~)	
b	b1	Virtamittari 1 (1N~ tai 3N~ riippuen varalämmittimestä)
	b2	Virtamittari 2 (1N~)
Lisätietoja virtamittarien liittamisestä yksikköön voit katsoa kohdasta "9.2.4 Sähkömittarien liittäminen" [▶ 92].		
c	Kompressori (1N~)	
d	Hydro (1N~)	
e	Varalämmitin (1N~ tai 3N~)	
C1~C5	Lisätietoja C1 :stä ~ C5 :stä voit katsoa kohdasta "9.2.1 Päävirransyötön liittäminen" [▶ 84].	
F1B~F3B	Ylivirtasulake	
S1S	Toivotun kWh-taksan virransyötön kontakti	

6.6 Virrankulutuksen hallinnan asettaminen

Voit käyttää seuraavia virrankulutuksen hallinnan asetuksia. Lisätietoja asetuksista voit katsoa kohdasta ["Virrankulutuksen hallinta"](#) [▶ 193].

#	Virrankulutuksen hallinta
1	<p>"6.6.1 Pysyvä tehon rajoitus" [► 51]</p> <ul style="list-style-type: none"> ▪ Mahdollistaa koko lämpöpumppujärjestelmän virrankulutuksen hallinnan (sisäyksikön ja varalämmittimen summa) yhdellä pysyvällä asetuksella. ▪ Tehon rajoitus kW:ina tai virran A:ina.
2	<p>"6.6.2 Tehon rajoitus aktivoidaan digitaalisilla tuloilla" [► 52]</p> <ul style="list-style-type: none"> ▪ Mahdollistaa koko lämpöpumppujärjestelmän virrankulutuksen hallinnan (sisäyksikön ja varalämmittimen summa) 4 digitaalisella tulolla. ▪ Tehon rajoitus kW:ina tai virran A:ina.
3	<p>"6.6.4 Virrankulutuksen rajoitus virta-antureilla" [► 54]</p> <ul style="list-style-type: none"> ▪ Mahdollistaa koko talouden virran rajoittamisen rajoittamalla lämpöpumppujärjestelmän virtaa (sisäyksikön ja varalämmittimen summa). ▪ Virran rajoitus A:ina.
4	<p>"6.6.5 BBR16-tehonrajoitus" [► 54]</p> <ul style="list-style-type: none"> ▪ Rajoitus: Saatavilla vain ruotsin kielellä. ▪ Mahdollistaa BBR16-säännösten täyttämisen (ruotsalainen energiasäännös). ▪ Tehon rajoitus kW:ina. ▪ Voidaan yhdistää muuhun virrankulutuksen hallintaan. Jos teet niin, yksikkö käyttää rajoittavinta hallintaa.



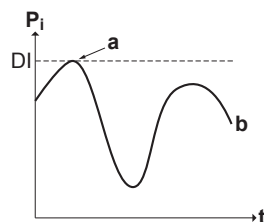
HUOMIO

On mahdollista asentaa lämpöpumpulle kenttäsulake, jonka luokitus on suositusta alhaisempi. Tätä varten on muokattava kenttäasetusta [2-0E] lämpöpumpun suurimman sallitun virran mukaan.

Huomaa, että kenttäasetus [2-0E] ylittää kaikki virrankulutuksen hallinta-asetukset. Lämpöpumpun virran rajoitus heikentää suoritustehoa.

6.6.1 Pysyvä tehon rajoitus

Pysyvä tehon rajoitus on hyödyllinen varmistamaan järjestelmän suurin teho- tai virtatulo. Joissakin maissa lainsäädäntö rajoittaa tilanlämmityksen ja lämpimän käyttöveden tuoton suurinta virrankulutusta.



- P_i** Ottoteho
- t** Aika
- DI** Digitaalinen tulo (tehon rajoitustaso)
- a** Tehon rajoitus aktiivinen
- b** Todellinen ottoteho

Asennus ja määrittäminen

- Lisävarusteita ei tarvita.

- Aseta virrankulutuksen hallinnan asetukset kohdassa [9.9] käyttöliittymän kautta (katso "[Virrankulutuksen hallinta](#)" [► 193]):
 - Valitse jatkuva rajoitustila
 - Valitse rajoitustyyppi (teho kilowatteina tai virta ampeereina)
 - Aseta haluttu tehon rajoitustaso

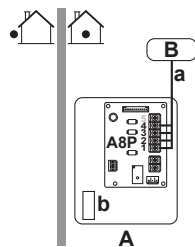
6.6.2 Tehon rajoitus aktivoidaan digitaalisilla tuloilla

Tehon rajoitus on hyödyllistä myös yhdessä energianhallintajärjestelmän kanssa.

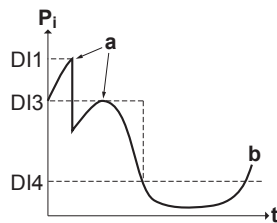
Koko Daikin-järjestelmän tehoa tai virtaa rajoitetaan dynaamisesti digitaalisten tulojen avulla (enintään neljä vaihetta). Kukin tehon rajoitustaso asetetaan käyttöliittymällä rajoittamalla jompaakumpaa seuraavista:

- Virta (A)
- Ottoteho (kW)

Energianhallintajärjestelmä (ei sisälly toimitukseen) päättää tietyn tehon rajoitustason aktivoinnista. **Esimerkki:** Koko talon suurimman tehon rajoittaminen (valaistus, kodinkoneet, tilanlämmitys...).



- A** Sisäyksikkö
- B** Energianhallintajärjestelmä
- a** Tehon rajoituksen aktivointi
- b** Varalämmitin



- P_i** Ottoteho
- t** Aika
- DI** Digitaaliset tulot (tehon rajoitustasot)
- a** Tehon rajoitus aktiivinen
- b** Todellinen ottoteho

Asennus

- Tarvepiirilevy (lisävaruste EKR1AHTA) vaaditaan.
- Korkeintaan neljää digitaalista tuloa käytetään vastaavan tehon rajoitustason aktivoimiseen:
 - DI1 = voimakkain rajoitus (alhaisin energiankulutus)
 - DI4 = heikoin rajoitus (suurin energiankulutus)

- Digitaalisten tulojen tiedot:
 - DI1: S9S (raja 1)
 - DI2: S8S (raja 2)
 - DI3: S7S (raja 3)
 - DI4: S6S (raja 4)
- Katso lisätietoja kytkentäkaaviosta.

Määritys

- Aseta virrankulutuksen hallinnan asetukset käyttöliittymällä kohdassa [9.9] (katso kaikkien asetusten kuvaus luvusta "[Virrankulutuksen hallinta](#)" [▶ 193]):
 - Valitse rajoitus digitaalisilla tuloilla.
 - Valitse rajoitustyyppi (teho kilowatteina tai virta ampeereina).
 - Aseta haluttu tehon rajoitustaso vastaamaan kutakin digitaalista tuloa.



TIETOJA

Jos useampi kuin 1 digitaalinen tulo on suljettu (samanaikaisesti), digitaalisen tulon ensisijaisuus on kiinteä: DI4 ensisijainen>...>DI1.

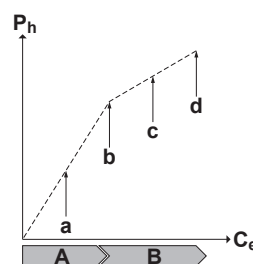
6.6.3 Tehon rajoitustoimenpide

Kompressorin tehokkuus on parempi kuin sähköisen lämmittimen. Sen vuoksi sähköistä lämmitintä rajoitetaan ja se sammutetaan ensin. Järjestelmä rajoittaa virrankulutusta seuraavassa järjestyksessä:

- 1 Rajoittaa varalämmitintä.
- 2 Sammuttaa varalämmitimen.
- 3 Rajoittaa kompressoria.
- 4 Sammuttaa kompressorin.

Esimerkki

Jos virrankulutuksen rajoitustaso EI salli täyden varalämmitimen kapasiteetin käyttöä, silloin virrankulutusta rajoitetaan seuraavasti:



- P_h Tuotettu lämpö
- C_e Kulutettu energia
- A** Kompressori
- B** Varalämmitin
- a** Rajoitettu kompressorin toiminta
- b** Täysi kompressorin toiminta
- c** Rajoitettu varalämmitimen toiminta
- d** Täysi varalämmitimen toiminta

6.6.4 Virrankulutuksen rajoitus virta-antureilla

**TIETOJA**

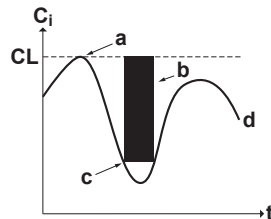
Rajoitus: Virrankulutuksen rajoitus virta-antureilla on saatavilla vain 3-vaiheiselle asennukselle ([9.3.2]=2 (Asentajan asetukset > Varalämmitin > Jännite = 400 V, 3-vaihe)).

**HUOMIO**

Irti kytketty anturi. Jos käytät virrankulutuksen rajoitusta virta-antureilla ja yksi antureista kytketään irti, vastaavaa vaihetta ei rajoiteta enää.

Virta-antureita voidaan käyttää rajoittamaan lämpöpumpun kulutusta kaikissa vaiheissa ottaen huomioon talouden asetetun sulakkeen ja muiden laitteiden todellisen kulutuksen.

Virta-anturit on asennettava ennen pääsulakkeita kuhunkin vaiheeseen tämän toiminnon käyttöä varten. Tämä toiminto voi olla hyödyllinen maissa, joissa kannustetaan sulakekokoon rajoittamiseen.



C_i Virtatulo

t Aika

CL Sulakekokoa vastaava virrankulutuksen rajoitus

a Virrankulutuksen rajoitus aktiivinen (ei ulkoista kuormaa)

b Ulkoinen kuorma

c Virrankulutuksen rajoitus aktiivinen (ulkoinen kuorma)

d Todellinen virtatulo

Asennus ja määrittäminen

Katso:

- Virta-anturien asennusopas
- ["Virta-anturin vaihetarkistuksen suorittaminen"](#) [► 211]



Johdot: 3x2. Käytä lisävarusteena toimitettua kaapelia (40 m).



Katso ["Virrankulutuksen hallinta"](#) [► 193]:

[9.9.1]=3 (Virrankulutuksen hallinta = Nykyinen anturi)

[9.9.E] Nykyinen anturin poikkeama

6.6.5 BBR16-tehonrajoitus

**TIETOJA**

Rajoitus: BBR16-asetukset ovat näkyvillä vain, kun käyttöliittymän kieleksi on asetettu ruotsi.

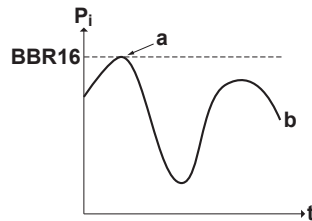
**HUOMIO**

2 viikkoa aikaa muuttaa. Kun aktivoit BBR16-asetukset, sinulla on vain 2 viikkoa aikaa muuttaa sen asetuksia (**BBR16-aktivointi** ja **BBR16-tehorajoitus**). 2 viikon kuluttua yksikkö jäädyttää nämä asetukset.

Huomautus: Tämä eroaa pysyvästä tehon rajoituksesta, jota voi aina muuttaa.

Käytä BBR16-tehono rajoitusta, kun BBR16-säädöksiä on noudatettava (ruotsalainen energiasäädös).

Voit yhdistää BBR16-tehono rajoituksen muuhun virrankulutuksen (kW) hallintaan. Jos teet niin, yksikkö käyttää rajoittavinta hallintaa.



P_i	Ottoteho
t	Aika
BBR16	BBR16-rajoitustaso
a	Tehon rajoitus aktiivinen
b	Todellinen ottoteho

Asennus ja määrittäminen

- Lisävarusteita ei tarvita.
- Aseta virrankulutuksen hallinnan asetukset kohdassa [9.9] käyttöliittymän kautta (katso "[Virrankulutuksen hallinta](#)" [► 193]):
 - Aktivoi BBR16
 - Aseta haluttu tehon rajoitustaso

6.7 Ulkoisen lämpötila-anturin asettaminen

Sisäilman lämpötila



Voit liittää yhden ulkoisen lämpötila-anturin. Se voi mitata sisäilman lämpötilan. Suosittelemme ulkoista lämpötila-anturia seuraavissa tilanteissa:

- Huonetermostaatin hallinnassa erillistä Human Comfort -käyttöliittymää (BRC1HHDA) käytetään huonetermostaattina ja se mittaa sisäilman lämpötilan. Sen vuoksi erillinen Human Comfort -käyttöliittymä on asennettava sijaintiin:
 - Jossa huoneen keskilämpötilaa voidaan seurata
 - Joka EI ole alttiina suoralle auringonvalolle
 - Joka EI ole lämmönlähteen lähellä
 - Jossa ulkoilma tai veto esimerkiksi oven avaamisen/sulkemisen takia EI vaikuta siihen
- Jos tämä EI ole mahdollista, suosittelemme etäsisäanturin liittämistä (lisävaruste KRCS01-1).
- Asennus ja määrittäminen:



Katso:

- Etäsisäanturin asennusopas
- Lisävarusteiden liitekirja

	Johdot: 2x0,75 mm ²
	[9.B.1]=2 (Ulkoinen anturi = Huone) [1.7] Anturin poikkeama

Ulkoilman lämpötila

Etäulkoanturi (toimitetaan lisävarusteena) mittaa ulkoilman lämpötilaa.

- Asennus ja määrittäykset: Katso "9.2.2 Etäulkoanturin liittäminen" [▶ 90] (+ etäulkoanturin (toimitetaan lisävarusteena) asennusopasta).

6.8 Passiivisen jäähdytyksen asettaminen



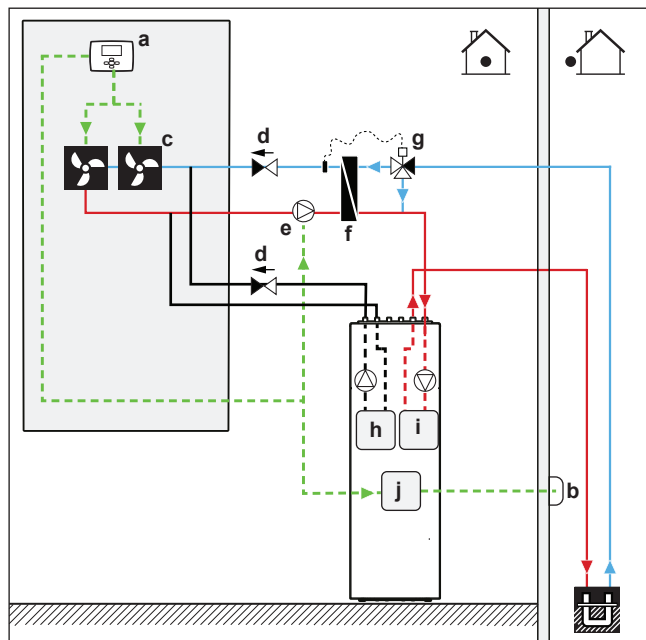
TIETOJA

Rajoitus: Passiivinen jäähdytys on mahdollista vain:

- Vain lämmittäville malleille
- Keruuliuoksen lämpötilalle 0–20°C

Passiivinen jäähdytys on jäähdytystä ilman kompressorin käyttöä. Passiivisen jäähdytyksen tapauksessa keruupiiri on haaroitettava jäähdytyksen puhallinkonvektoreiden päälle.

Asennus



- a Termostaatti
- b Etäulkoanturi
- c Puhallinkonvektoriyksiköt
- d Takaiskuventtiili (erikseen hankittava)
- e Pumppu
- f Lämmönvaihdin passiiviseen jäähdytykseen (erikseen hankittava)
- g Lämpötilaohjattu sekoitusventtiili (erikseen hankittava)
- h Levylämmönvaihdin (tilanlämmitys-/jäähdytyspiiri)
- i Levylämmönvaihdin (keruupiiri)
- j Hydromoduuli

- Termostaattitulon kontakti luo tarpeen keruupiirin pumpun toiminnalle. Katso lisätietoja kohdasta "9.2.12 Termostaatin liittäminen passiivista jäähdytystä varten" [▶ 101].
- Ulkoinen kiertopumppu vaaditaan ja sitä on hallittava ulkoisella termostaatilla.
- Takaiskuventtiilin on estettävä takaisinvirtaus passiivisen jäähdytysilmukan tuloon ja pakotettava keruuliuos porausreiän läpi.

Määrittäminen

Ei mitään.

6.9 Keruuliuksen matalapainekeytkimen asettaminen

Sovellettavasta lainsäädännöstä riippuen keruuliuksen matalapainekeytkin on ehkä asennettava (ei sisälly toimitukseen).

Keruuliuksen matalapainekeytkimen avulla käyttäjälle voidaan ilmoittaa keruupiirissä olevasta vuodosta. Keytkin (yleensä suljettu) laukaistaan, kun keruupiirin paine on alhaisempi kuin keytkimen kynnyisarvo.



HUOMIO

Mekaaninen. Suosittelemme mekaanisen keruuliuksen matalapainekeytkimen käyttöä. Jos sähköistä keruuliuksen matalapainekeytkintä käytetään, kapasitiivinen virta voi häiritä virtauskeytkimen toimintaa ja aiheuttaa virheen yksikössä.



HUOMIO

Ennen irtikykentää. Jos haluat poistaa tai kytkeä irti keruuliuksen matalapainekeytkimen, aseta ensin [C-OB]=0 (keruuliuksen matalapainekeytkintä ei asennettu). Jos näin ei tehdä, seurauksena on virhe.

Jos [C-OB]=1 (keruuliuksen matalapainekeytkin asennettu) ja keruuliuksen matalapainekeytkin laukaistaan, silloin:

Lämpöpumpun toiminta	Pysähtyy virheeseen. Kun keruupiirin paine palautuu, järjestelmän virran uudelleenkäynnistys vaaditaan.
Hätäkäyttötila	Aktivoituu
Keruupiirin pumpun 10 päivän toiminta Passiivinen jäähdytys Keruupiirin pumpputoimilaitteen koekäyttö	Keskeytyy

Jos [C-OB]=1 (keruuliuksen matalapainekeytkin asennettu) ja ACS -digitaalisen I/O-piirilevyn liitännässä on toimintahäiriö, silloin:

Lämpöpumpun toiminta	Pysähtyy virheeseen. Kun toimintahäiriö päättyy, yksikkö jatkaa toimintaa.
Hätäkäyttötila	Aktivoituu, mutta lämmitys ei ole mahdollista, koska varalämmitin on kytketty irti ACS- digitaalisesta I/O-piirilevystä.

Keruupiirin pumpun 10 päivän toiminta Passiivinen jäähdytys Keruupiirin pumpputoimilaitteen koekäyttö	Keskeytyy
--	-----------

Asennus

Katso "9.2.11 Keruuliuksen matalapainekylläytin" [▶ 99].

Määritys

Katso "Keruuliuksen matalapainekylläytin" [▶ 196].

7 Yksikön asennus

Tässä luvussa

7.1	Asennuspaikan valmistelu	59
7.1.1	Sisäyksikön asennuspaikan vaatimukset.....	59
7.2	Yksikön avaaminen ja sulkeminen	60
7.2.1	Tietoja yksikön avaamisesta.....	60
7.2.2	Sisäyksikön avaaminen.....	61
7.2.3	Hydromoduulin irrottaminen yksiköstä	62
7.2.4	Sisäyksikön sulkeminen	64
7.3	Sisäyksikön kiinnitys.....	65
7.3.1	Tietoja sisäyksikön kiinnityksestä.....	65
7.3.2	Varoimet kun sisäyksikköä kiinnitetään	65
7.3.3	Sisäyksikön asennus	65
7.3.4	Tyhjennysletkun liittäminen tyhjennykseen	66

7.1 Asennuspaikan valmistelu

Valitse asennuspaikka, jossa on riittävästi tilaa yksikön siirtämiseen paikalle ja sieltä pois.

ÄLÄ asenna yksikköä usein työntekoon käytettäviin paikkoihin. Yksikkö TÄYTYY peittää sellaisten rakennustöiden (esim. hionnan) ajaksi, joissa syntyy paljon pölyä.



VAROITUS

Laitetta on säilytettävä huoneessa, jossa ei ole jatkuvasti toiminnassa olevia syttymislähteitä (esimerkiksi avoliekejä, kaasulaitteita tai sähkölämmittimiä).

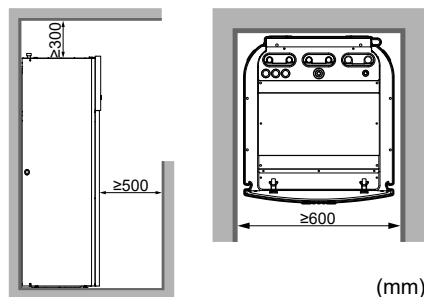
7.1.1 Sisäyksikön asennuspaikan vaatimukset



TIETOJA

Lue myös varoimet ja vaatimukset kohdasta "[2 Yleiset varoimet](#)" [► 10].

- Huomioi seuraavat sijoittelua koskevat asennusohjeet:



TIETOJA

Jos asennustila on rajoitettu ja lisävarustesarja EKGSPWCAB (= jaetun virransyötön virtakaapeli) on asennettava, irrota vasen sivupaneeli ennen yksikön asentamista lopulliseen sijaintiinsa. Katso "[7.2.2 Sisäyksikön avaaminen](#)" [► 61].

- Sisäyksikkö on suunniteltu vain sisäasennusta varten ja sisäilman lämpötiloihin 5~35°C.

- Pohjan on oltava riittävän kova kestämään yksikön painon. Ota täynnä vettä olevan lämminvesivaraajan paino huomioon.

Huolehdi siitä, että vesi ei vuodon sattuessa pääse vahingoittamaan asennustilaa eikä ympäristöä.

ÄLÄ asenna yksikköä seuraavanlaisiin paikkoihin:

- Paikat, joissa saattaa esiintyä mineraaliöljysumua, -roiskeita tai -höyryjä. Muoviosat voivat murentua ja irrota, tai laitteeseen voi syntyä vesivuotoja.
- Äänelle herkät paikat (esim. lähellä makuuhuonetta), jotta käyttöäänit eivät aiheuta ongelmia.
- Paikat, joissa on korkea ilmankosteus (enintään RH=85%), esimerkiksi kylpyhuone.
- Paikat, jotka voivat jäätymä. Sisäilman lämpötilan sisäyksikön ympäristössä on oltava >5°C.

R32:n erityisvaatimukset

Sisäyksikkö sisältää sisäisen kylmäainepiirin (R32), mutta kylmäaineputkistoa tai kylmäaineen lisäämistä EI tarvitse tehdä.

Kylmäaineen kokonaistäyttömäärä järjestelmässä on ≤1,842 kg, eli järjestelmällä EI ole mitään asennushuoneeseen liittyviä vaatimuksia. Huomioi kuitenkin seuraavat vaatimukset ja varotoimet:



VAROITUS

- ÄLÄ lävistä tai polta kylmäainekierron osia.
- ÄLÄ käytä sulatustoimenpiteen nopeuttamiseen tai laitteiston puhdistamiseen muita kuin valmistajan suosittelemia aineita tai välineitä.
- Huomaa, että R32-kylmäaineessa EI ole hajua.



VAROITUS

Laite tulee säilyttää niin, että sille ei tule mekaanista vahinkoa. Se on säilytettävä hyvin tuulettetussa huoneessa, jossa ei ole jatkuvasti toiminnassa olevia palonlähteitä (esimerkiksi avoliekit, kaasulaite tai sähkölämmitin).



VAROITUS

Varmista, että asennus, huolto, kunnossapito ja korjaus suoritetaan valmistajan (Daikin) ohjeiden ja sovellettavien lakien mukaan, ja että niitä suorittavat VAIN valtuutetut henkilöt.

7.2 Yksikön avaaminen ja sulkeminen

7.2.1 Tietoja yksikön avaamisesta

Yksikkö on avattava tietyissä tilanteissa. **Esimerkki:**

- Kun sähköjohdot kytketään
- Kun yksikköä pidetään kunnossa tai huolletaan



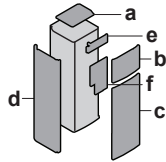
VAARA: SÄHKÖISKUN VAARA

ÄLÄ jätä yksikköä valvomatta, kun huoltokansi on irrotettu.

**HUOMIO**

Tavallisessa asennuksessa yksikön avaamista EI yleensä vaadita. Yksikön tai minkä tahansa kytkinrasian avaaminen vaaditaan VAIN, jos lisävarustesarjoja halutaan asentaa. Katso lisätietoja lisävarustesarjan asennusoppaasta tai alta.

7.2.2 Sisäyksikön avaaminen

Yleiskuvaus

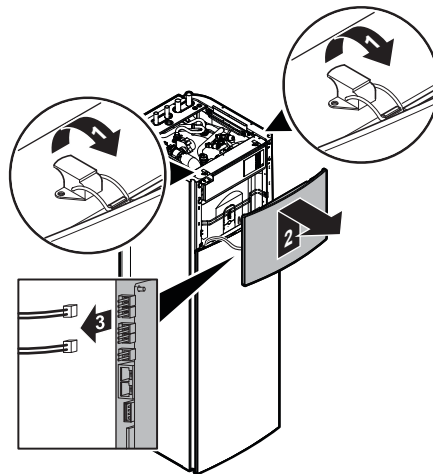
- a** Yläpaneeli
- b** Käyttöliittymän paneeli
- c** Etupaneeli
- d** Vasen sivupaneeli
- e** Asentajan kytkinrasian kansi
- f** Pääkytkinrasian kansi

Avaa

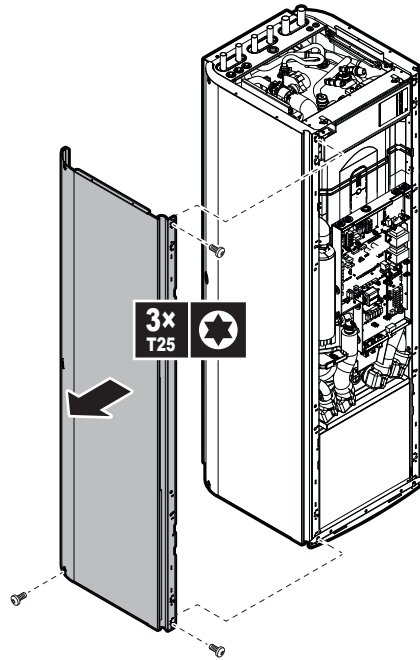
- 1** Irrota yläpaneeli.
- 2** Irrota käyttöliittymän paneeli. Avaa saranat ylhäältä ja liu'uta käyttöliittymää ylöspäin.

**HUOMIO**

Jos irrotat käyttöliittymän paneelin, irrota myös käyttöliittymän paneelin takana olevat kaapelit, jotta ne eivät vahingoittuisi.



- 3** Irrota tarvittaessa etupaneeli. Tämä on tarpeen esimerkiksi kun haluat irrottaa hydromoduulin yksiköstä. Katso lisätietoja kohdasta "[7.2.3 Hydromoduulin irrottaminen yksiköstä](#)" [► 62].
- 4** Jos haluat asentaa lisävarustesarjan EKGSPWCAB (= jaetun virransyötön virtakaapeli), irrota myös vasen sivupaneeli. Katso myös "[9.2.1 Päävirransyötön liittäminen](#)" [► 84].



- 5 Avaa asentajan kytkinrasia seuraavasti:
- 6 Jos on asennettava muita lisävarusteita, jotka vaativat pääsyn pääkytkinrasiaan, irrota pääkytkinrasian kansi seuraavasti:

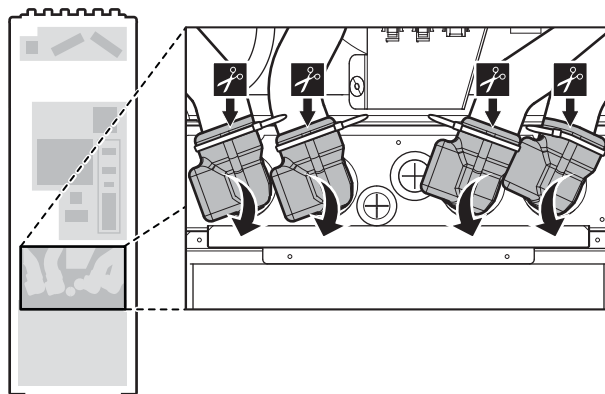
7.2.3 Hydromoduulin irrottaminen yksiköstä

Hydromoduulin irrottaminen vaaditaan vain yksikön helpompaa kuljettamista tai huoltoa varten. Moduulin irrottaminen keventää yksikköä merkittävästi. Tämä tekee yksikön käsittelystä ja kantamisesta helpompaa.

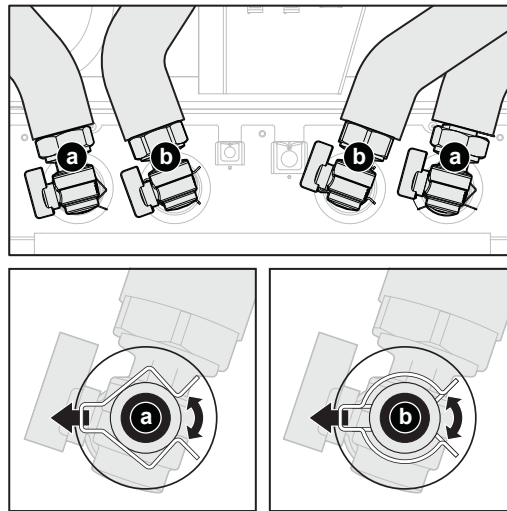
- 1 Avaa seuraava (katso "7.2.2 Sisäyksikön avaaminen" [► 61]):

1	Käyttöliittymän paneeli	
2	Etupaneeli	

- 2 Poista eriste sulkuventtiileistä leikkaamalla nippusiteet.

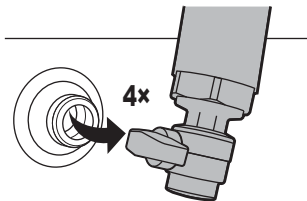


- 3 Irrota pidikkeet, jotka lukitsevat venttiilit paikalleen.



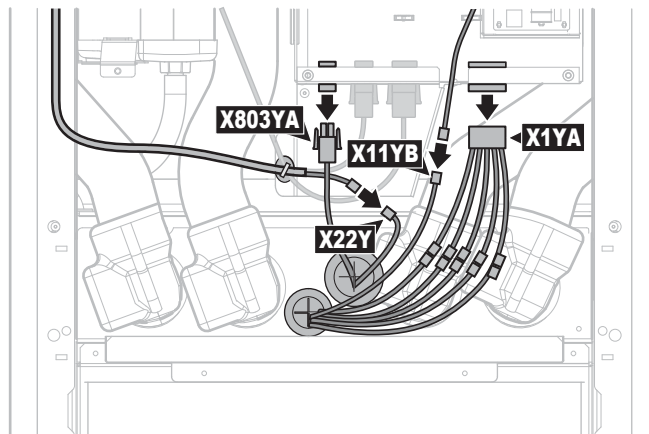
- a Keruupiirin putket
b Putket tilanlämmitys-/jäähdytyspiirin

4 Irrota putkisto.



5 Irrota alempi hydromoduulin kansi.

6 Irrota liittimet, jotka menevät hydromoduulista pääkytkinrasiaan tai muualle. Vedä johdot ylemmän hydromoduulin kannen tiivisteiden läpi.



7 Irrota ylempi hydromoduulin kansi. Voit nostaa irrotettua putkistoa, jotta pääset helpommin käsiksi ruuviin ja voit irrottaa kannen.

8 Irrota ruuvi, joka kiinnittää hydromoduulin alalevyn.

9 Nosta irrotettua putkistoa ja käytä moduulin edessä olevaa kahvaa liu'uttamaan moduuli varovasti pois yksiköstä. Varmista, että moduuli pysyy tasassa eikä kallistu eteenpäin.



HUOMAUTUS

Hydromoduuli on painava. Sen kantaminen vaatii vähintään kaksi henkilöä.



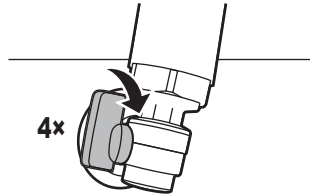
HUOMIO

Varmista, etteivät eristeet vahingoitu poistamisen aikana.

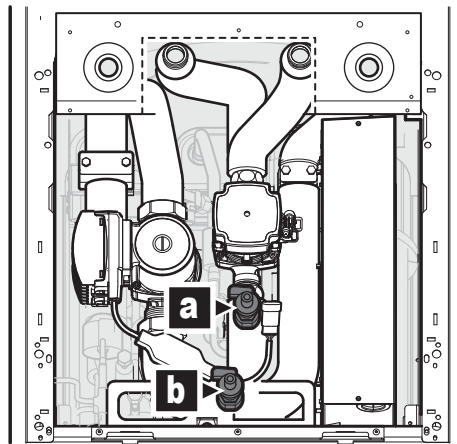
Irrottaminen alkuasennuksen jälkeen

Jos vesi- ja keruupiiri on täytetty aiemmin, jäljellä oleva vesi ja keruuliuos on tyhjennettävä hydromoduulista ennen sen irrottamista. Suorita tässä tilanteessa seuraavat toimet:

- 1 Poista sulkuventtiilien eriste. (Katso vaihe 2 kohdassa "[7.2.3 Hydromoduulin irrottaminen yksiköstä](#)" [▶ 62].)
- 2 Sulje sulkuventtiilit kääntämällä vipukahvoja.



- 3 Irrota alempi hydromoduulin kansi. (Katso vaihe 5 kohdassa "[7.2.3 Hydromoduulin irrottaminen yksiköstä](#)" [▶ 62].)
- 4 Tyhjennä vesi ja keruuliuos hydromoduulista.



- a Veden tyhjennysventtiili
b Keruuliuoson tyhjennysventtiili



HUOMIO

Varmista, että keruuliuosta tai vettä ei voi tippua hydromoduulin kytkinrasiaan.

- 5 Suorita loput kohdassa "[7.2.3 Hydromoduulin irrottaminen yksiköstä](#)" [▶ 62] kuvatut vaiheet.

7.2.4 Sisäyksikön sulkeminen

- 1 Jos sovellettavissa, asenna vasen sivupaneeli takaisin.
- 2 Jos sovellettavissa, asenna hydromoduuli takaisin.
- 3 Jos sovellettavissa, sulje pääkytkinrasian kansi ja asenna etupaneeli takaisin.
- 4 Sulje asentajan kytkinrasian kansi.
- 5 Liitä kaapelit takaisin käyttöliittymän paneeliin.
- 6 Asenna käyttöliittymän paneeli takaisin.
- 7 Asenna yläpaneeli takaisin.



HUOMIO

Kun suljet sisäyksikön kantta, varmista, että kiristysmomentti EI ylitä arvoa 4,1 N•m.

7.3 Sisäyksikön kiinnitys

7.3.1 Tietoja sisäyksikön kiinnityksestä

Milloin

Kiinnitä sisäyksikkö ennen kuin liität keruuliuos- ja vesiputkiston.

7.3.2 Varotoimet kun sisäyksikköä kiinnitetään



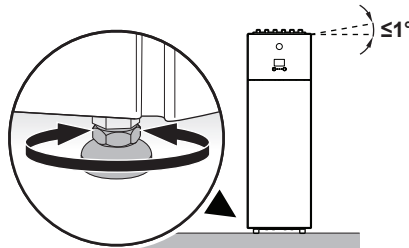
TIETOJA

Lue myös varotoimet ja vaatimukset seuraavista luvuista:

- "2 Yleiset varotoimet" [► 10]
- "7.1 Asennuspaikan valmistelu" [► 59]

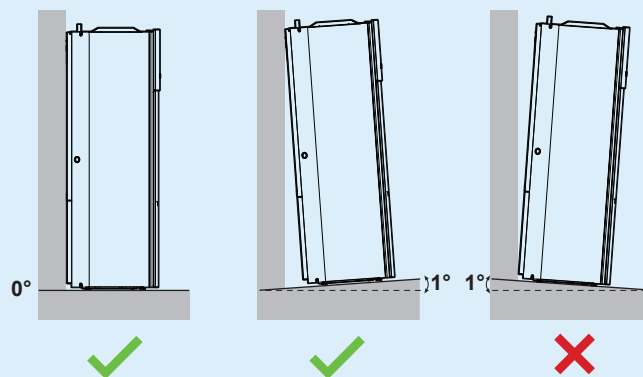
7.3.3 Sisäyksikön asennus

- 1 Nosta sisäyksikkö kuormalavalta ja aseta se lattialle. Katso "4.2.3 Sisäyksikön käsittely" [► 22].
- 2 Liitä tyhjennysletku tyhjennykseen. Katso "7.3.4 Tyhjennysletkun liittäminen tyhjennykseen" [► 66].
- 3 Liu'uta yksikkö paikalleen.
- 4 Säädä ulkokehyksen 4 nostojalan korkeus niin, että yksikkö on vaakatasossa. Suurin sallittu poikkeama on 1°.



HUOMIO

ÄLÄ kallista yksikköä eteenpäin:



HUOMIO

Jotta välttäisit yksikön rakenteelliset vauriot, siirrä yksikköä VAIN kun nostojalat ovat alimmassa asennossaan.

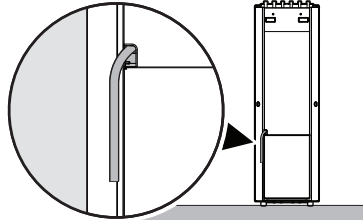


HUOMIO

Ihanteellista äänenvaimennusta varten tarkista, ettei pohjakehyksen ja lattian välillä ole väliä.

7.3.4 Tyhjennysletkun liittäminen tyhjennykseen

Tiivistymistä voi esiintyä yksikön sisällä jäähdytystoiminnon aikana tai alhaisissa keruuliuoksen lämpötiloissa. Ylälaidan ja varalämmittimen tippavesialtaat on liitetty yksikön sisällä tyhjennysletkuun. Tyhjennysletku on liitettävä sopivaan tyhjennykseen sovellettavan lainsäädännön mukaisesti. Tyhjennysletku vedetään takapaneelin läpi kohti yksikön oikeaa puolta.



8 Putkiston asennus

Tässä luvussa

8.1	Putkiston valmistelu	67
8.1.1	Piirin vaatimukset	67
8.1.2	Kaava paisunta-astian esipaineen laskemiseen	70
8.1.3	Tilanlämmityspiirin ja keruupiirin veden määrän ja virtausnopeuden tarkistaminen	70
8.1.4	Paisunta-astian esipaineen muuttaminen	71
8.2	Keruuliuosputkiston liittäminen	72
8.2.1	Tietoja keruuliuosputkiston liittämisestä	72
8.2.2	Varotoimet, kun keruuliuosputkistoa liitetään	72
8.2.3	Keruuliuosputkiston liittäminen	72
8.2.4	Keruulioksen tasoastian liittäminen	73
8.2.5	Keruulioksen täyttösarjan liittäminen	73
8.2.6	Keruupiirin täyttö	74
8.2.7	Keruuliuosputkiston eristäminen	75
8.3	Vesiputkiston liittäminen	75
8.3.1	Tietoja vesiputkiston liittämisestä	75
8.3.2	Varotoimet, kun vesiputkistoa liitetään	75
8.3.3	Vesiputkiston liittäminen	75
8.3.4	Kiertoputkiston liittäminen	76
8.3.5	Tilanlämmityspiirin täyttö	77
8.3.6	Lämminvesivaraajan täyttäminen	77
8.3.7	Vesivuotojen tarkistaminen	77
8.3.8	Vesiputkiston eristäminen	77

8.1 Putkiston valmistelu

8.1.1 Piirin vaatimukset



TIETOJA

Lue myös varotoimet ja vaatimukset kohdasta "[2 Yleiset varotoimet](#)" [► 10].



HUOMIO

Varmista muoviputkia käytettäessä, että ne kestävät hapen diffuusion DIN 4726 -luokituksen mukaisesti. Hapen leviäminen putkistoon voi johtaa ylimääräiseen korroosioon.

- **Piirityypit.** Kylmäainepiiriä lukuun ottamatta yksikön sisällä on 2 muuta piiriä:
 - Porausreikään yhdistettyä piiriä kutsutaan keruupiiriksi.
 - Lämmönluovuttajiin yhdistettyä piiriä kutsutaan tilanlämmityspiiriksi.
- **Putkien liittäminen – Lainsäädäntö.** Varmista, että kaikki tulo- ja poistoveden putkien liitännät tehdään sovellettavan lainsäädännön ja "Asennus"-luvun mukaisesti.
- **Putkien liittäminen – Voima.** ÄLÄ käytä liikaa voimaa tehdessäsi putkiliitännöitä. Putkien taipuminen voi aiheuttaa yksikön toimintahäiriöitä.
- **Putkien liittäminen – Työkalut.** Käytä vain soveltuvia työkaluja messingin käsittelyyn, sillä se on pehmeä materiaalia. Jos näin EI toimita, putket voivat vahingoittua.

- **Putkien liittämine – Ilma, kosteus, pöly.** Piiriin päässyt ilma, kosteus tai pöly voi aiheuttaa ongelmia. Voit estää tämän seuraavasti:
 - Käytä VAIN puhtaita putkia.
 - Pidä putken suuta alaspäin poistaessasi purseita.
 - Työntäessäsi putkea seinän läpi peitä putken pää estääksesi pölyn ja/tai epäpuhtauksien pääsyn putkeen.
 - Käytä hyvää kierrettiivistettä liitännöiden tiivistämiseen.
 - Jos käytetään muita kuin messinkiputkia, muista eristää molemmat materiaalit toisistaan galvaanisen korroosion estämiseksi.
 - Koska messinki on pehmeä aine, käytä asianmukaisia työvälineitä vesipiirin liittämiseen. Väärät työvälineet vaurioittavat putkia.
- **Suljettu piiri.** Käytä sisäyksikköä VAIN suljetussa vesijärjestelmässä keruupiiriin ja tilanlämmityspiiriin kanssa. Järjestelmän käyttäminen avoimessa vesijärjestelmässä johtaa liialliseen syöpymiseen.



VAROITUS

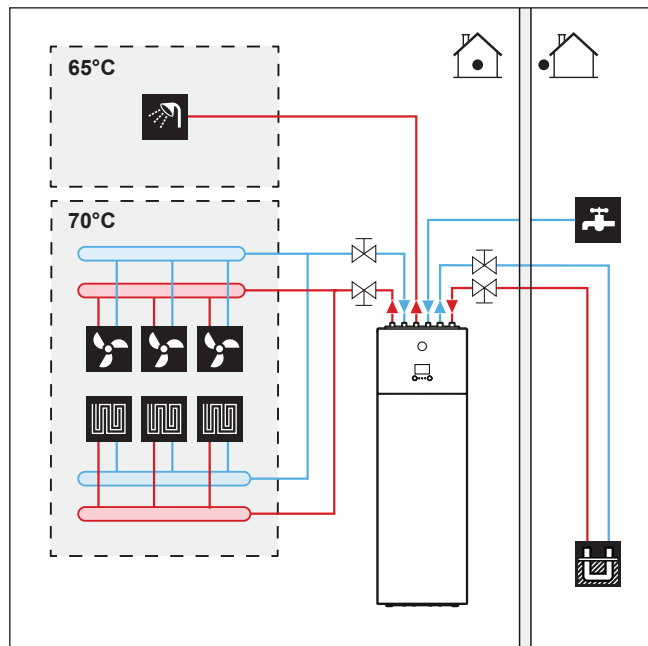
Avoimeen pohjavesijärjestelmään liitettäessä välilämmönvaihdin vaaditaan, jotta yksikkö ei vahingoittuisi (lika, jäätyminen).

- **Paisunta-astia – vesipuoli.** Kavitaation välttämiseksi asenna paisunta-astia (ei sisälly toimitukseen) tuloputkeen ennen vesipumppua enintään 10 metrin päähän yksiköstä.
- **Glykoli.** Turvallisuussyistä EI ole sallittua lisätä minkäänlaista glykolia tilanlämmityspiiriin.
- **Putken pituus.** On suositeltavaa välttää pitkiä putkia lämminvesivaraajan ja lämpimän veden loppupisteen (suihku, kylpy, ...) välillä ja välttää päätyviä putkia.
- **Putkiston halkaisija.** Valitse putkiston läpimitta tarvittavan virtauksen ja pumpun käytettävissä olevan ulkoisen staattisen paineen mukaan. Katso sisäyksikön ulkoisen staattisen paineen käyrät luvusta "[17 Tekniset tiedot](#)" [► 232].
- **Nesteen virtaus.** Toiminnan tyypistä riippuen minimivirtauksen vaatimus voi olla erilainen. Katso lisätietoja kohdasta "[8.1.3 Tilanlämmityspiiriin ja keruupiiriin veden määrän ja virtausnopeuden tarkistaminen](#)" [► 70].
- **Erikseen hankittavat osat – neste.** Käytä vain materiaaleja, jotka ovat yhteensopivia järjestelmässä käytettävän nesteen ja sisäyksikössä käytettyjen materiaalien kanssa.
- **Erikseen hankittavat osat – nesteen paine ja lämpötila.** Huolehdi siitä, että putkiston komponentit kestävät nesteen paineen ja lämpötilan.
- **Nesteen paine – tilanlämmitys- ja keruupiiri.** Tilanlämmitys- ja keruupiiriin enimmäisnesteenpaine on 3 baaria (0,3 MPa).
- **Nesteen paine – lämminvesivaraaja.** Lämminvesivaraajan enimmäisnesteenpaine on 10 baaria. Huolehdi riittävästä turvatoimista vesipiirissä varmistaaksesi, että maksimipainetta EI ylitetä.
- **Nesteen lämpötila.** Kaikkien asennettujen putkien ja putkien varusteiden (venttiili, liitännät,...) ON kestettävä seuraavia lämpötiloja:



TIETOJA

Seuraava kuva on esimerkki ja se EI välttämättä täysin vastaa järjestelmäsi kaaviota



- **Tyhjennys – Alimmat kohdat.** Huolehdi siitä, että järjestelmän alimmissa kohdissa on tyhjennyshanat piirin täydellistä tyhjentämistä varten.
- **Tyhjennys – Paineenalennusventtiili (tilanlämmityksen/-jäähdytyksen piiri).** Liitä tyhjennysletku poistoon oikein, jotta yksiköstä ei valu vettä. Katso "7.3.4 Tyhjennysletkun liittäminen tyhjennykseen" [▶ 66].
- **Zn-pinnoitetut osat.** ÄLÄ koskaan käytä Zn-pinnoitettuja osia nestepiirissä. Koska yksikön sisäisessä piirissä käytetään kupariputkistoa, liiallista syöpymistä voi tapahtua. Keruupiirissä käytetyt Zn-pinnoitetut osat voivat johtaa jäätymisenestonesteen tai korroosionestoaineen tiettyjen osien saostumiseen.



VAROITUS

Glykolin vuoksi järjestelmän syöpyminen on mahdollista. Estoton glykoli muuttuu happamaksi hapen vaikutuksesta. Kupari ja korkeat lämpötilat kiihdyttävät tätä prosessia. Hapan estoton glykoli aiheuttaa metallipintoihin galvaanista korroosiota, joka aiheuttaa vakavaa vahinkoa järjestelmälle. Sen vuoksi on tärkeää, että:

- vedenkäsittelyn hoitaa pätevä asiantuntija,
- valitaan korroosionestoaineita sisältävä glykoli estämään glykolin hapettumisen aiheuttamia happoja,
- autoille tarkoitettua glykolia ei käytetä, koska niiden korroosionestoaineilla on rajallinen käyttöaika ja ne sisältävät silikaatteja, jotka voivat liata tai tukkia järjestelmän,
- galvanoituja putkia EI käytetä glykolijärjestelmissä, koska sen käyttö voi johtaa glykolin korroosionestoaineen tiettyjen osien saostumiseen.



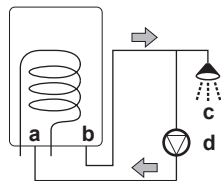
TIETOJA

Huomioi jäätymisenestoaineiden hygroskooppiset ominaisuudet: ne imevät itseensä kosteutta ympäristöstä. Jos jäätymisenestoainesäiliön korkki jätetään pois, veden pitoisuus nousee. Jäätymisenestoainepitoisuus on silloin oletettua pienempi. Sen seurauksena järjestelmä voi jäätymä odottamatta.

ON toimittava niin, että jäätymisenestoaine altistuu mahdollisimman vähän ilmalle.

- **Muut metalliset putket kuin messinkiputket.** Jos käytetään muita kuin messinkiputkia, eristä messinki ja muu materiaali oikein, jotta ne EIVÄT kosketa toisiaan. Tämä estää galvaanisen korroosion.

- **Venttiili – Vaihtoaika.** Jos tilanlämmityspiirissä käytetään 2-tieventtiiliä, venttiilin enimmäisvaihtoajan ON oltava 60 sekuntia.
- **Suodatin.** Suosittelemme asentamaan lisäsuodattimen lämmitysvesipiiriin. Metallihiukkasten poistamiseksi likaisesta lämmitysputkistosta suosittelemme käyttämään magneettista tai syklonisuodatinta, joka voi suodattaa pienhiukkasia. Pienhiukkaset voivat vahingoittaa yksikköä ja ne EIVÄT suodatu tavallisella lämpöpumppujärjestelmän suodattimella.
- **Lämminvesivaraaja – kapasiteetti.** Veden seisomisen välttämiseksi on tärkeää, että lämminvesivaraajan kapasiteetti vastaa päivittäistä lämpimän käyttöveden kulutusta.
- **Lämminvesivaraaja – asennuksen jälkeen.** Heti asennuksen jälkeen lämminvesivaraaja on huuhdeltava puhtaalla vedellä. Tämä toimenpide on toistettava vähintään kerran päivässä 5 peräkkäisen asennusta seuraavan päivän ajan.
- **Lämminvesivaraaja – seisonta.** Tilanteissa, joissa kuumaa vettä ei kuluteta pitkään aikaan, laitteisto ON huuhdeltava uudella vedellä ennen käyttöä.
- **Lämminvesivaraaja – desinfiointi.** Katso tietoja lämminvesivaraajan desinfiointitoiminnosta kohdasta "[11.5.6 Varaaja](#)" [► 173].
- **Termostaattisekoitusventtiilit.** Sovellettava lainsäädäntö voi vaatia termostaattisekoitusventtiilien asentamisen.
- **Hygienia.** Asennus on tehtävä sovellettavan lainsäädännön ja se saattaa vaatia ylimääräisiä hygieniaan liittyviä asennustoimenpiteitä.
- **Kiertopumppu.** Sovellettava lainsäädäntö voi vaatia, että kiertopumppu liitetään lämpimän veden loppupisteen ja lämminvesivaraajan kiertoliitännän välille.



- a Kiertoliitäntä
- b Lämminvesiliitäntä
- c Suihku
- d Kiertopumppu

8.1.2 Kaava paisunta-astian esipaineen laskemiseen

Astian esipaine (P_g) riippuu asennuksen korkeuserosta (H):

$$P_g = 0,3 + (H/10) \text{ (bar)}$$

8.1.3 Tilanlämmityspiiriin ja keruupiiriin veden määrän ja virtausnopeuden tarkistaminen

Yksikössä ei ole integroitua paisunta-astiaa, mutta erikseen hankittava paisunta-astia voidaan asentaa keruupiiriin, jos keruuliuoksen tasoastian (toimitetaan lisävarusteena) asennus ei ole ihanteellinen. Katso lisätietoja kohdasta "[8.2.4 Keruuliuoksen tasoastian liittäminen](#)" [► 73].

Varmista, että laite toimii oikein:

- Tarkista vähimmäisvesimäärä.
- Paisunta-astian esipainetta voi olla tarpeen säätää.
- Tarkista yksikön tilanlämmityksen kokonaisvesimäärä.
- Tarkista yksikön keruuliuoksen kokonaismäärä.

Veden vähimmäismäärä

Tarkista, että asennuksen kokonaisvesimäärä piiriä kohden ILMAN sisäyksikön sisäisen veden määrää on vähintään 20 litraa.



TIETOJA

Jos vähintään 1 kW:n minimilämmityskuorma voidaan taata ja asetus [4.B] **Tilanlämmitys/-jäähdytys > Ylititys** (kenttäasetuksen yleiskuvaus [9-04]) on 4°C, veden minimimäärä voidaan laskea 10 litraan.



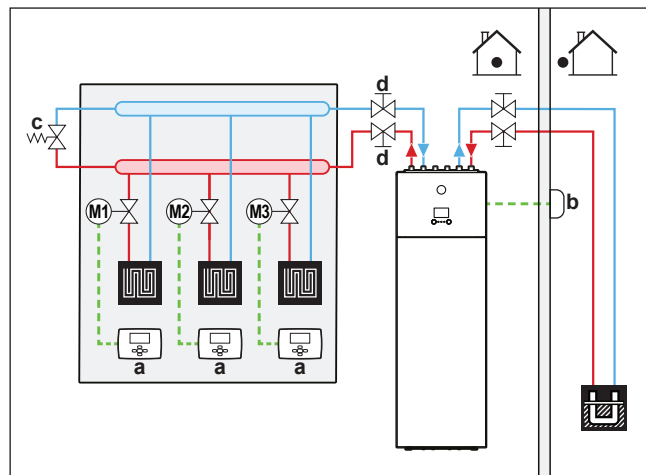
TIETOJA

Kriittisissä prosesseissa tai huoneissa, joissa on suuri lämpökuorma, vettä voidaan kuitenkin tarvita enemmän.



HUOMIO

Jos jokaisen tilan lämmitys-/jäähdytysilmukan kiertoa ohjataan kauko-ohjatuilla venttiileillä, on tärkeää, että tämä vähimmäisvesimäärä säilyy, vaikka kaikki venttiilit olisi suljettu.



- a Ulkoinen huonetermostaatti
- b Etäulkoanturi
- c Ohivirtausventtiili (ei sisälly toimitukseen)
- d Sulkuventtiili

Minimivirtausnopeus

Vaadittu minimivirtausnopeus	
Lämpöpumpun toiminta	Ei vaadittua minimivirtausta
Jäähdytystoiminto	10 l/min
Varalämmittimen toiminta	Ei vaadittua minimivirtausta lämmityksen aikana

8.1.4 Paisunta-astian esipaineen muuttaminen



HUOMIO

VAIN valtuutettu asentaja saa säätää paisunta-astian esipainetta.

Paisunta-astia ei sisälly toimitukseen. Lisätietoja esipaineen muuttamisesta voit katsoa paisunta-astian käyttöoppaasta.

Paisunta-astian esipainetta tulisi muuttaa vain vapauttamalla tai lisäämällä typen painetta paisunta-astian Schrader-venttiilin kautta.

8.2 Keruuliuosputkiston liittäminen

8.2.1 Tietoja keruuliuosputkiston liittamisestä

Ennen keruuliuosputkiston liittämistä

Varmista, että sisäyksikkö on kiinnitetty.

Tyypillinen työkulku

Keruuliuosputkiston liittäminen koostuu tyypillisesti seuraavista vaiheista:

- 1 Keruuliuosputkiston liittäminen.
- 2 Keruuliuksen tasoastian liittäminen.
- 3 Keruuliuksen täyttösarjan liittäminen.
- 4 Keruupiirin täyttö.
- 5 Keruuliuosputkiston eristäminen.

8.2.2 Varotoimet, kun keruuliuosputkistoa liitetään



TIETOJA

Lue myös varotoimet ja vaatimukset seuraavista luvuista:

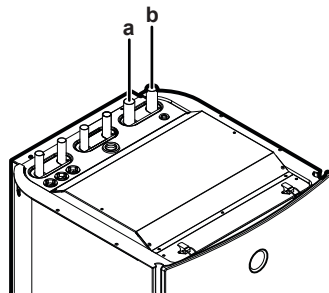
- "2 Yleiset varotoimet" [▶ 10]
- "8.1 Putkiston valmistelu" [▶ 67]

8.2.3 Keruuliuosputkiston liittäminen



HUOMIO

ÄLÄ käytä liikaa voimaa, kun liität putkia, ja varmista, että putkisto on oikein kohdakkain. Putkien taipuminen voi aiheuttaa yksikön toimintahäiriöitä.



- a Keruuliuksen LÄHTÖ (Ø28 mm)
b Keruuliuksen TULO (Ø28 mm)



HUOMIO

Huollon ja kunnossapidon helpottamiseksi on suositeltavaa asentaa sulkuventtiilit mahdollisimman lähelle yksikön tuloja ja lähtöjä.

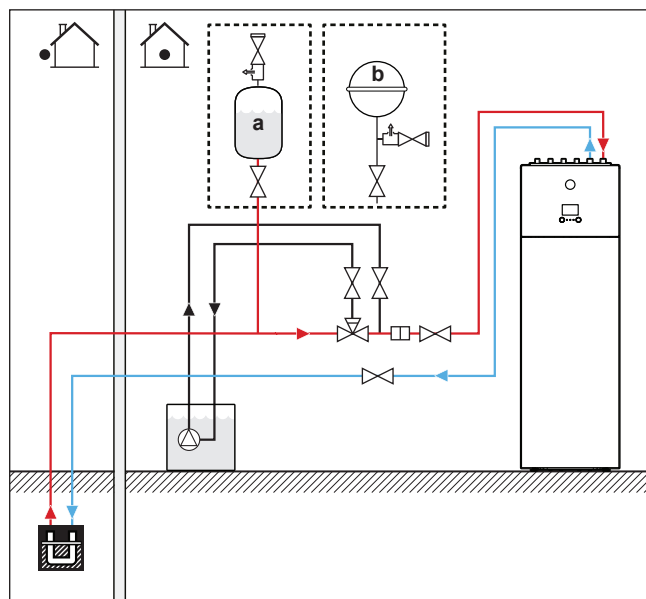
8.2.4 Keruuliuksen tasoastian liittäminen

Keruuliuksen tasoastia (toimitetaan lisävarusteena) on asennettava lämpöpumppujärjestelmän keruuliuospuolelle. Varoventtiili sisältyy astiaan. Astia toimii järjestelmän keruuliuostason visuaalisena ilmaisimena. Astia kerää järjestelmään kertyneen ilman, jolloin astian keruuliuoksen taso laskee.

- 1 Asenna keruuliuksen tasoastia kerupiiriin saapuvan keruuliuosputkiston korkeimpaan kohtaan.
- 2 Kiinnitä mukana toimitettu varoventtiili astian päälle.
- 3 Asenna sulkuventtiili (ei sisälly toimitukseen) astian alle.

**HUOMIO**

Jos keruuliuksen tasoastiaa ei voida asentaa piirin korkeimpaan pisteeseen, asenna paisunta-astia (ei sisälly toimitukseen) ja asenna varoventtiili paisunta-astian eteen. Jos tätä ohjetta ei noudateta, seurauksena voi olla yksikön toimintahäiriö.



a Keruuliuksen tasoastia (lisävaruste)

b Paisunta-astia (ei sisälly toimitukseen, käytetään jos keruuliuksen tasoastiaa ei voida asentaa korkeimpaan pisteeseen)

Jos astian keruuliuoksen taso on alle 1/3, täytä astia keruuliuksella:

- 4 Sulje sulkuventtiili astian alapuolelta.
- 5 Irrota varoventtiili astian päältä.
- 6 Täytä astiaa keruuliuksella, kunnes noin 2/3 on täytetty.
- 7 Liitä varoventtiili takaisin.
- 8 Avaa sulkuventtiili astian alapuolelta.

8.2.5 Keruuliuksen täyttösarjan liittäminen

Keruuliuksen täyttösarjaa (ei sisälly toimitukseen, tai lisävarustesarjaa KGSFILL2) voidaan käyttää järjestelmän kerupiiriin huuhtelemiseen, täyttämiseen ja tyhjentämiseen.

Katso ohjeita asennukseen keruuliuksen täyttösarjan asennusoppaasta.

8.2.6 Keruupiirin täyttö

**VAROITUS**

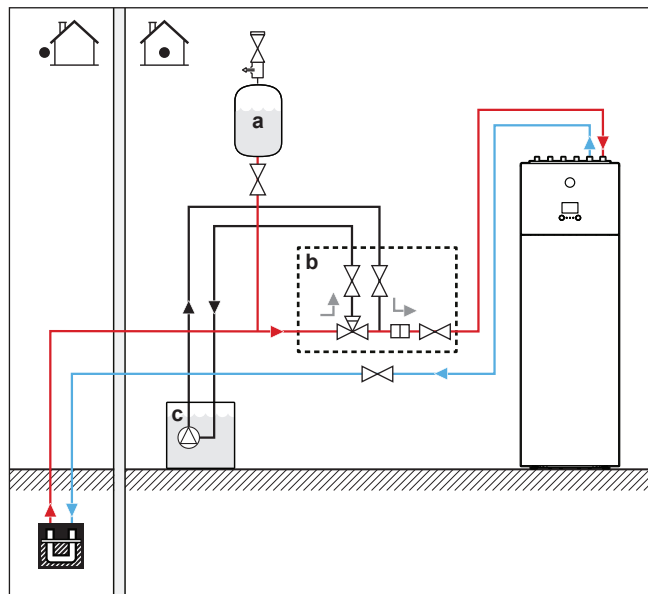
Tarkista ennen täyttöä, sen aikana ja sen jälkeen keruupiiri vuotojen varalta.

**TIETOJA**

Yksikön keruupiirissä käytetyt materiaalit kestävät kemiallisesti seuraavia jäämisenestonestettä:

- 40 massaprosentin propyleeniglykoli
- 29 massaprosentin etanoli
- 35 massaprosentin etyleeniglykoli

- 1 Asenna keruuliukuksen täyttösarja. Katso "[8.2.5 Keruuliukuksen täyttösarjan liittäminen](#)" [► 73].
- 2 Yhdistä erikseen hankittava keruuliukuksen täyttöjärjestelmä 3-tieventtiiliin.
- 3 Aseta 3-tieventtiili oikein.



- a Keruuliukuksen tasoastia (lisävaruste)
 b Keruuliukuksen täyttösarja (erikseen hankittava, tai lisävarustesarja KGSFILL2)
 c Keruuliukuksen täyttöjärjestelmä (erikseen hankittava)

- 4 Lisää piiriin keruuliukuosta, kunnes paine on $\pm 2,0$ baaria (= 200 kPa).
- 5 Palauta 3-tieventtiili alkuperäiseen asentoonsa.

**HUOMIO**

Erikseen hankittava täyttösarja ei välttämättä sisällä suodatinta, joka suojelee keruupiirin komponentteja. Tässä tapauksessa on asentajan vastuulla asentaa suodatin järjestelmän keruuliukuospuolelle.

**VAROITUS**

Höyrytimen läpi menevän nesteen lämpötila voi mennä pakkasen puolelle. Se ON suojattava jääymiseltä. Katso lisätietoja asetuksesta [A-04] kohdasta "[Keruuliukuksen jääymislämpötila](#)" [► 201].

8.2.7 Keruuliuosputkiston eristäminen

Keruupiirin koko putkisto ON eristettävä lämmitystehon alenemisen estämiseksi. Huomaa, että talon sisällä olevaan keruupiiriin putkistoon voi tiivistyä kosteutta. Huomioi riittävä eristys näille putkille.

8.3 Vesiputkiston liittäminen

8.3.1 Tietoja vesiputkiston liittamisestä

Ennen vesiputkiston liittämistä

Varmista, että sisäyksikkö on kiinnitetty.

Tyypillinen työnkulku

Vesiputkiston liittäminen koostuu tyypillisesti seuraavista vaiheista:

- 1 Vesiputkiston liittäminen sisäyksikköön.
- 2 Tyhjennysletkun liittäminen tyhjennykseen.
- 3 Kiertoputkiston liittäminen.
- 4 Tilanlämmityspiirin täyttö.
- 5 Lämminvesivaraajan täyttö.
- 6 Vesiputkien eristäminen.

8.3.2 Varotoimet, kun vesiputkistoa liitetään



TIETOJA

Lue myös varotoimet ja vaatimukset seuraavista luvuista:

- "2 Yleiset varotoimet" [▶ 10]
- "8.1 Putkiston valmistelu" [▶ 67]

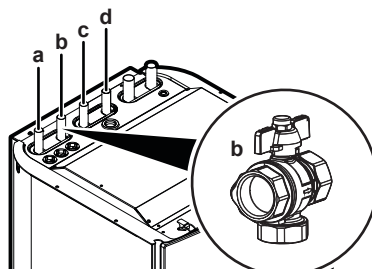
8.3.3 Vesiputkiston liittäminen



HUOMIO

ÄLÄ käytä liikaa voimaa, kun liität putkia, ja varmista, että putkisto on oikein kohdakkain. Putkien taipuminen voi aiheuttaa yksikön toimintahäiriöitä.

- 1 Asenna sulkuventtiili sisäisellä suodattimella (toimitetaan lisävarusteena) tilanlämmityksen/-jäähdytyksen vesituloon.
- 2 Kytke tilanlämmityksen/-jäähdytyksen TULOPUTKI yksikön sulkuventtiiliin ja tilanlämmityksen/-jäähdytyksen LÄHTÖPUTKEEN.
- 3 Liitä lämpimän käyttöveden TULO- ja LÄHTÖPUTKET sisäyksikköön.



a Tilanlämmityksen/-jäähdytyksen veden LÄHTÖ (Ø22 mm)

- b Tilanlämmityksen/-jäähdytyksen TULOVESI (Ø22 mm) ja sulkuventtiili sisäisellä suodattimella (lisävaruste)
- c Lämmin käyttövesi: kuuman veden LÄHTÖ (Ø22 mm)
- d Lämmin käyttövesi: kylmän veden TULO (Ø22 mm)



HUOMIO

On suositeltavaa asentaa sulkuventtiili kylmän veden TULOLIITÄNTÄÄN ja kuuman veden LÄHTÖLIITÄNTÄÄN. Sulkuventtiilit eivät sisälly toimitukseen.



HUOMIO

Tietoa sulkuventtiilistä, jossa on sisäinen suodatin (toimitetaan lisävarusteena):

- Venttiilin asennus veden tuloon on pakollinen.
- Huomioi venttiilin virtaussuunta.



HUOMIO

Paisunta-astia. Paisunta-astia (ei sisälly toimitukseen) TÄYTYY asentaa tuloputkeen ennen vesipumppua enintään 10 metrin etäisyydelle yksiköstä.



HUOMIO

On suositeltavaa sulkea kylmän veden tulon sulkuventtiilit, jos olet pitkään poissa, jotta ympäristö välttyisi vahingoilta putken mahdollisen vuodon aikana.



HUOMIO

Asenna ilmanpoistovenitit kaikkiin paikallisiin korkeimpiin kohtiin.



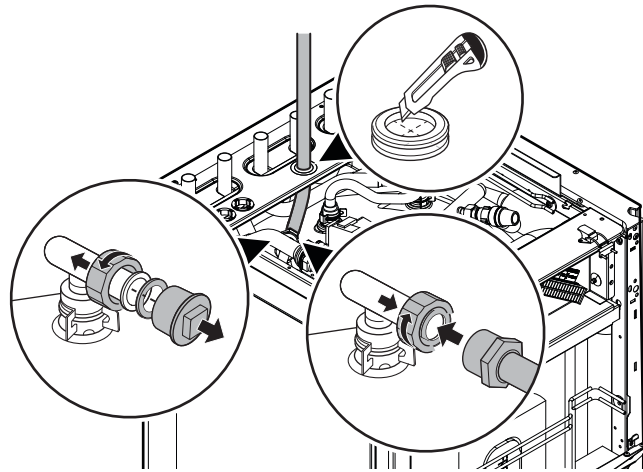
HUOMIO

Paineenalennusventtiili (erikseen hankittava), jonka avautuspaine on enintään 10 baaria (=1 MPa), on asennettava kylmän veden tuloliitännään sovellettavan lainsäädännön mukaisesti.

8.3.4 Kiertoputkiston liittäminen

Edellytys: Vaaditaan vain, jos tarvitset kierron järjestelmääsi.

- 1 Irrota yläpaneeli yksiköstä, katso "[7.2.2 Sisäyksikön avaaminen](#)" [► 61].
- 2 Leikkaa yksikön päällä oleva kumitiiviste ja irrota sulku. Kiertoliitäntä sijaitsee tilanlämmitys/-jäähdytysvesiputken alapuolella.
- 3 Reititä kiertoputkisto tiivisteiden läpi ja liitä se kiertoliitimeen.



4 Kiinnitä yläpaneeli takaisin.

8.3.5 Tilanlämmityspiirin täyttö

Käytä tilanlämmityspiirin täyttämiseen erikseen hankittavaa täyttösarjaa. Varmista, että noudatat sovellettavia määräyksiä.



HUOMIO

- Vesipiirissä oleva ilma voi aiheuttaa varalämmittimen toimintahäiriön. Täytön aikana ei ehkä ole mahdollista poistaa kaikkea ilmaa piiristä. Automaattiset ilmanpoistiventtiilit poistavat jäljelle jääneen ilman järjestelmän ensimmäisten käyttötuntien aikana. Sen jälkeen täytyy ehkä lisätä vettä.
- Poista ilma järjestelmästä luvussa "12 Käyttöönotto" [► 205] kuvatun erikoistoiminnon avulla. Tätä toimintoa tulee käyttää lämminvesivaraajan lämmönvaihtimen kierukan ilman poistamiseen.

8.3.6 Lämminvesivaraajan täyttäminen

- 1 Avaa kaikki kuumavesihanat, jotta ilma poistuu järjestelmän putkistosta.
- 2 Avaa kylmän veden tuloventtiili.
- 3 Sulje kaikki vesihanat, kun kaikki ilma on poistunut.
- 4 Tarkista vesivuodot.
- 5 Käytä asennuspaikalla asennettua paineenalennusventtiiliä varmistamaan, että vesi virtaa vapaasti poistoputken läpi.

8.3.7 Vesivuotojen tarkistaminen

Ennen vesiputkien eristämistä on tärkeää tehdä tarkistus vesivuotojen, etenkin pienten, varalta. Pienet vuodot voivat jäädä helposti huomaamatta, mutta ne voivat vahingoittaa yksikköä ja ympäristöä pidemmän päälle.



HUOMIO

Vesiputkiston asennuksen jälkeen tarkista kaikki liitännät vuotojen varalta.

8.3.8 Vesiputkiston eristäminen

Vesipiirin koko putkisto ON eristettävä lämmitystehon alenemisen estämiseksi.

Huomio, että tilanlämmitysputkistoon voi muodostua kondensaatiota jäähdytystoiminnan aikana. Huomioi riittävä eristys näille putkille.

9 Sähköasennus

Tässä luvussa

9.1	Tietoja sähköjohtojen liittamisestä	79
9.1.1	Varoimet sähköjohtoja kytkettäessä	79
9.1.2	Ohjeet sähköjohtojen kytkemiseen	80
9.1.3	Tietoja sähkömääräysten täyttämistä	81
9.1.4	Turvallisuuden vaatimukset	82
9.2	Ulkoisten ja sisäisten toimilaitteiden sähköliitännöiden yleiskuvaus	82
9.2.1	Päävirransyötön liittäminen	84
9.2.2	Etäulkoanturin liittäminen	90
9.2.3	Sulkuventtiilin liittäminen	91
9.2.4	Sähkömittarin liittäminen	92
9.2.5	Lämpimän veden kiertopumpun kytkeminen	92
9.2.6	Hälytyslähdön kytkeminen	93
9.2.7	Tilanjäähdytyksen PÄÄLLÄ/POIS-lähdön kytkeminen	95
9.2.8	Ulkoiseen lämmönlähteeseen vaihdon kytkeminen	96
9.2.9	Virrankulutuksen digitaalisten tulojen kytkeminen	97
9.2.10	Turvatermostaatin liittäminen (yleensä suljettu kontakti)	98
9.2.11	Keruuliuksen matalapaineyhtymän liittäminen	99
9.2.12	Termostaatin liittäminen passiivista jäähdytystä varten	101

9.1 Tietoja sähköjohtojen liittamisestä

Ennen sähköjohtojen liittämistä

Varmista, että keruuliuos- ja vesiputket on liitetty.

Tyypillinen työnkulku

Katso "9.2 Ulkoisten ja sisäisten toimilaitteiden sähköliitännöiden yleiskuvaus" [► 82].

9.1.1 Varoimet sähköjohtoja kytkettäessä



VAARA: SÄHKÖISKUN VAARA



VAROITUS

- Ammattitaitoisen sähköasentajan TÄYTYY tehdä kaikki johdotukset, ja niiden ON täytettävä sovellettava lainsäädäntö.
- Tee sähköliitännät kiinteään johdotukseen.
- Kaikkien käytettyjen osien ja sähkötöiden ON täytettävä sovellettava lainsäädäntö.



VAROITUS

Käytä AINA monisäikeistä kaapelia virransyöttökaapelina.



TIETOJA

Lue myös varoimet ja vaatimukset kohdasta "2 Yleiset varoimet" [► 10].



VAROITUS

- Jos virransyötöstä puuttuu tai siinä on vääränlainen nollajohdin, laitteisto rikkoutuu.
- Suorita maadoitus oikein. ÄLÄ maadoita yksikköä vesijohtoon, ylijännitesuojaan tai puhelimen maahan. Epätäydellinen maadoitus voi aiheuttaa sähköiskun.
- Asenna vaaditut sulakkeet tai katkaisijat.
- Kiinnitä sähköjohdot kaapelisiteillä niin, että ne EIVÄT ole yhteydessä teräviin reunoihin tai putkistoon, etenkin korkeapainepuolella.
- ÄLÄ käytä teipattuja johtoja, kerrattuja johtimia, jatkojohtoja tai liitäntää tähtijärjestelmästä. Ne voivat aiheuttaa ylikuumentumisen, sähköiskun tai tulipalon.
- ÄLÄ asenna vaihekondensaattoria, koska tässä yksikössä on invertteri. Vaihekondensaattori heikentää suorituskykyä ja voi aiheuttaa onnettomuuksia.



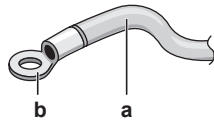
VAROITUS

Jos virransyöttöjohto on vaurioitunut, se TÄYTYY antaa valmistajan, huoltoedustajan tai vastaavaan päteväen henkilön vaihdettavaksi vaaratilanteiden välttämiseksi.

9.1.2 Ohjeet sähköjohtojen kytkemiseen

Pidä seuraava mielessä:

- Jos kerrattua johdinta käytetään, asenna pyöreä puristusliitin johdon päähän. Aseta pyöreä puristusliitin johdon peitettyyn osaan saakka ja kiinnitä liitin sopivalla työkalulla.



- a Kerrattu johdin
- b Pyöreä puristusliitin

- Käytä seuraavia tapoja johtojen asentamiseen:

Johdon tyyppi	Asennustapa
Yksilankainen johto	<p>a Käyrästetty yksilankainen johto</p> <p>b Ruuvi</p> <p>c Litteä aluslaatta</p>

Johdon tyyppi	Asennustapa
Kerrattu johdin pyöreällä puristusliittimellä	<p>a Liitin b Ruuvi c Litteä aluslaatta</p> <p>✓ Sallittu ✗ Ei sallittu</p>

Kiristysmomentit

Nimike	Kiristysmomentti (N•m)
X2M	0,8~0,9
X5M	

9.1.3 Tietoja sähkömääräysten täyttämisestä

Malleille EGSAH/X06+10DA9W(G) seuraava lause...

Laitteisto noudattaa standardia EN/IEC 61000-3-12 (eurooppalainen/kansainvälinen tekninen standardi, joka asettaa verkkoliityntään liittyvien häiriöiden raja-arvot julkisiin pienjännitejärjestelmiin liitetyille laitteille, joiden vaihekohtainen tulovirta on >16 A ja ≤75 A).

...on voimassa seuraavissa tilanteissa:

#	Virransyöttö ^(a)	Käyttö ^(b)
1	Yhdistetty virransyöttö (1N~, 50 Hz, 230 V AC)	Tavallinen vai hätäkäyttö
2	Jaettu virransyöttö (2x(1N~, 50 Hz, 230 V AC))	Hätäkäyttö

- (a) Lisätietoja C1:stä ja C5:stä voit katsoa kohdasta ["9.2.1 Päävirransyötön liittäminen"](#) [► 84].
- (b) **Normaali käyttö:** varalämmitin = enintään 3 kW
Hätäkäyttö: varalämmitin = enintään 6 kW

9.1.4 Turvalaitteiden vaatimukset

Virransyöttö

Virransyöttö on suojattava vaadituilla turvalaitteilla eli pääkytkimellä, kaikkiin vaiheisiin asennettavilla hitailla sulakkeilla ja sovellettavien lakisäätteisten määräysten mukaisella maavuotosuojalla.

Johdotuksen tyyppi ja koko on valittava sovellettavien lakisäätteisten määräysten mukaisesti ja alla olevan taulukon tietojen perusteella.










Varmista, että tällä yksiköllä tarjotaan erillinen virransyöttöpiiri ja että valtuutettu henkilö tekee kaikki sähkötyöt paikallisten lakien ja säännösten sekä tämän oppaan mukaisesti. Riittämätön virransyötön kapasiteetti tai virheellinen sähkötyö voi johtaa sähköiskuun tai tulipaloon.







Mallille EGSAH/X06+10(U)DA9W(G):

Virransyöttö	Piirin vähimmäisampeerit	Suosittelavat varokkeet
1N~ 50 Hz 230 V	29 A	32 A
3N~ 50 Hz 380–415 V	15,5 A	16 A

9.2 Ulkoisten ja sisäisten toimilaitteiden sähköliitännöiden yleiskuvaus

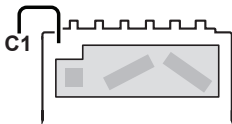
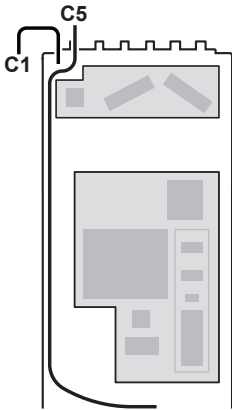
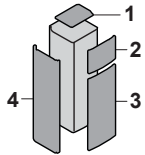
Nimike	Kuvaus
Virransyöttö	Katso "9.2.1 Päävirransyötön liittäminen" [► 84].
Etäulkoanturi	Katso "9.2.2 Etäulkoanturin liittäminen" [► 90].
Sulkuventtiili	Katso "9.2.3 Sulkuventtiilin liittäminen" [► 91].
Sähkömittari	Katso "9.2.4 Sähkömittarien liittäminen" [► 92].
Lämpimän veden kiertopumppu	Katso "9.2.5 Lämpimän veden kiertopumpun kytkeminen" [► 92].
Hälytyslähtö	Katso "9.2.6 Hälytyslähdön kytkeminen" [► 93].
Tilanjäähdytyksen/-lämmityksen hallinta	Katso "9.2.7 Tilanjäähdytyksen PÄÄLLÄ/POIS-lähdön kytkeminen" [► 95].
Vaihto ulkoisen lämmönlähteen ohjaukseen	Katso "9.2.8 Ulkoiseen lämmönlähteeseen vaihdon kytkeminen" [► 96].
Virrankulutuksen digitaaliset tulot	Katso "9.2.9 Virrankulutuksen digitaalisten tulojen kytkeminen" [► 97].
Turvatermostaatti	Katso "9.2.10 Turvatermostaatin liittäminen (yleensä suljettu kontakti)" [► 98].
Keruuliuksen matalapainekyllin	Katso "9.2.11 Keruuliuksen matalapainekyllin liittäminen" [► 99].

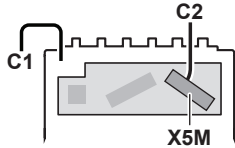
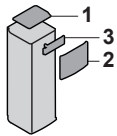
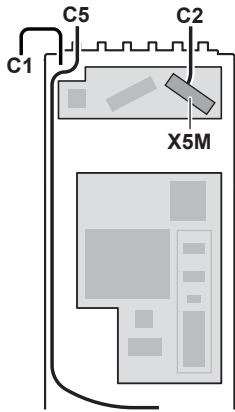
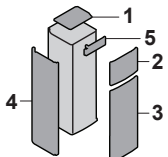
Nimike	Kuvaus
Passiivisen jäähdytyksen termostaatti	Katso "9.2.12 Termostaatin liittäminen passiivista jäähdytystä varten" [▶ 101].
Lähiverkkosovittimen liitännät	Katso "10 Lähiverkkosovitin" [▶ 102].
Huonetermostaatti (langallinen tai langaton)	 Katso: <ul style="list-style-type: none"> Huonetermostaatin asennusopas (langallinen tai langaton) Lisävarusteiden liitekirja
	 Langallisen huonetermostaatin johdot: (3 jäähdytys-/lämmitystoimintaan; 2 vain lämmitystoimintaan)×0,75 mm ² Langattoman huonetermostaatin johdot: (5 jäähdytys-/lämmitystoimintaan; 4 vain lämmitystoimintaan)×0,75 mm ² Suurin virrantarve: 100 mA
	 Pääalue: <ul style="list-style-type: none"> [2.9] Ohjaus [2.A] Ulkoisen termostaatin tyyppi Lisäalue: <ul style="list-style-type: none"> [3.A] Ulkoisen termostaatin tyyppi [3.9] (vain luku) Ohjaus
Lämpöpumpun konvektori	 Katso: <ul style="list-style-type: none"> Lämpöpumpun konvektorien asennusopas Lisävarusteiden liitekirja
	 Johdot: 4×0,75 mm ² Suurin virrantarve: 100 mA
	 Pääalue: <ul style="list-style-type: none"> [2.9] Ohjaus [2.A] Ulkoisen termostaatin tyyppi Lisäalue: <ul style="list-style-type: none"> [3.A] Ulkoisen termostaatin tyyppi [3.9] (vain luku) Ohjaus
Etäsisäanturi	 Katso: <ul style="list-style-type: none"> Etäsisäanturin asennusopas Lisävarusteiden liitekirja
	 Johdot: 2×0,75 mm ²
	 [9.B.1]=2 (Ulkoisen anturi = Huone) [1.7] Anturin poikkeama

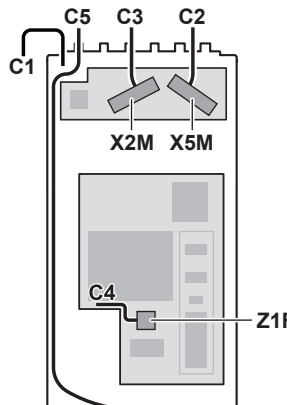
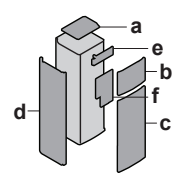
Nimike	Kuvaus	
Virta-anturit		Katso virta-anturien asennusopasta.
		Johdot: 3x2. Käytä lisävarusteena toimitettua kaapelia (40 m).
		[9.9.1]=3 (Virrankulutuksen hallinta = Nykyinen anturi) [9.9.E] Nykyinen anturin poikkeama
Human Comfort -käyttöliittymä		Katso: <ul style="list-style-type: none"> Katso Human Comfort -käyttöliittymän asennus- ja käyttöopasta Lisävarusteiden liitekirja
		Johdot: 2x(0,75~1,25 mm ²) Enimmäispituus: 500 m
		[2.9] Ohjaus [1.6] Anturin poikkeama

9.2.1 Päävirransyötön liittäminen

Käytä jotakin seuraavista kaavioista virransyötön kytkentään (lisätietoja kaavioista C1~C5 on seuraavassa taulukossa):

#	Kaavio	Avaa yksikkö ^(a)
1	<p>Yhden kaapelin virransyöttö (= yhdistetty virransyöttö)</p>  <p>C1: Virransyöttö varalämmittimelle ja lopulle yksikölle (1N~ tai 3N~)</p>	Ei tarpeellinen (kytkentä yksikön ulkopuolella olevaan tehdaskiinnitettyyn kaapeliin)
2	<p>Kahden kaapelin virransyöttö (= jaettu virransyöttö)</p> <p>Huomautus: Tämä vaaditaan esimerkiksi asennuksiin Saksassa.</p>  <p>C1: Virransyöttö varalämmittimelle (1N~ tai 3N~) C5: Virransyöttö lopulle yksikölle (1N~)</p>	

#	Kaavio	Avaa yksikkö ^(a)
3	<p>Yhden kaapelin virransyöttö (= yhdistetty virransyöttö)</p> <p style="text-align: center;">+</p> <p>Toivotun kWh-taksan virransyöttö ilman erillistä normaalin kWh-taksan virransyöttöä^(b)</p>  <p>C1: Toivotun kWh-taksan virransyöttö (1N~ tai 3N~)</p> <p>C2: Toivotun kWh-taksan virransyötön kontakti</p>	
4	<p>Kahden kaapelin virransyöttö (= jaettu virransyöttö)</p> <p style="text-align: center;">+</p> <p>Toivotun kWh-taksan virransyöttö ilman erillistä normaalin kWh-taksan virransyöttöä^(b)</p>  <p>C1: Toivotun kWh-taksan virransyöttö varalämmittimelle (1N~ tai 3N~)</p> <p>C2: Toivotun kWh-taksan virransyötön kontakti</p> <p>C5: Toivotun kWh-taksan virransyöttö lopulle yksikölle (1N~)</p>	
5	<p>Yhden kaapelin virransyöttö (= yhdistetty virransyöttö)</p> <p style="text-align: center;">+</p> <p>Toivotun kWh-taksan virransyöttö erillisellä normaalin kWh-taksan virransyötöllä^(b)</p> <p style="text-align: center;">EI SALLITTU</p>	—

#	Kaavio	Avaa yksikkö ^(a)
6	<p>Kahden kaapelin virransyöttö (= jaettu virransyöttö)</p> <p style="text-align: center;">+</p> <p>Toivotun kWh-taksan virransyöttö erillisellä normaalin kWh-taksan virransyötöllä^(b)</p>  <p>C1: Normaalin kWh-taksan virransyöttö varalämmittimelle (1N~ tai 3N~)</p> <p>C2: Toivotun kWh-taksan virransyötön kontakti</p> <p>C3: Erillinen normaalin kWh-taksan virransyöttö hydrolle (1N~)</p> <p>C4: Liitäntä kohtaan X11Y</p> <p>C5: Toivotun kWh-taksan virransyöttö kompressorille (1N~)</p>	

^(a) Katso "7.2.2 Sisäyksikön avaaminen" ▶ 61].

^(b) Toivotun kWh-taksan virransyötön tyypit:



TIETOJA

Osa toivotun kWh-taksan virransyötön tyypeistä vaatii erillisen normaalin kWh-taksan virransyötön sisäyksikköön. Tämä vaaditaan esimerkiksi seuraavissa tilanteissa:

- jos toivotun kWh-taksan virransyöttö keskeytyy aktiivisena, TAI
- jos sisäyksikön virrankulutusta ei sallita toivotun kWh-taksan virransyötössä sen ollessa aktiivisena.

Tietoja toivotun kWh-taksan virransyötöstä

Sähköyhtiöt ympäri maailmaa työskentelevät ankarasti tarjotakseen luotettavaa sähköpalvelua kilpailukykyisillä hinnoilla, ja ne voivat usein laskuttaa asiakkaita edullisilla taksoilla. Esim. yö sähkötaksaa, vuodenajasta riippuva taksa, Wärmepumpentarif Saksassa ja Itävallassa...

Tämä laite sallii yhteyden tällaisiin toivotun kWh-taksan virransyöttöjärjestelmiin.

Kysy laitteiston asennuspaikalla toimivalta sähköyhtiöltä, voidaanko laitteisto liittää johonkin toivotun kWh-taksan virransyöttöjärjestelmään, jos sellaisia on.

Kun laitteisto on liitetty tällaiseen toivotun kWh-taksan virransyöttöön, sähköyhtiö voi:

- keskeyttää virransyötön laitteistoon tietyn ajoiksi;
- edellyttää, että laitteisto kuluttaa VAIN rajoitetun määrän sähköä tiettyinä aikoina.

Sisäyksikkö on suunniteltu vastaanottamaan tulosignaalin, joka siirtää yksikön pakotettu pois -tilaan. Tuolloin yksikön kompressori ei toimi.

Yksikön johdotus on erilainen sen mukaan, onko virransyöttö keskeytetty vai EI.

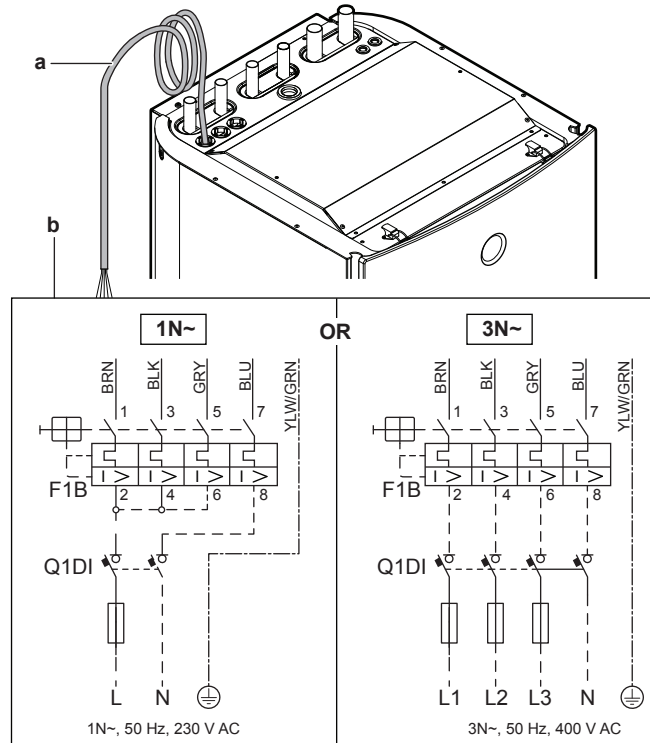
Tiedot C1: Tehdaskiinnitetty virransyöttökaapeli



Johdot: 3N+GND, TAI 1N+GND

Suurin virrantarve: Katso yksikön nimikilpi.

Liitä tehdaskiinnitetty virransyöttökaapeli 1N~- tai 3N~-virransyöttöön.



a Tehdaskiinnitetty virransyöttökaapeli

b Kenttäjohdotus

F1B Ylivirtasulake (erikseen hankittava). Suositeltava sulake 1N~: 4-napainen, 32 A -sulake, C-käyrä. Suositeltava sulake 3N~: 4-napainen, 16 A -sulake, C-käyrä.

Q1DI Vikavirtasuojakytkin (ei sisälly toimitukseen)

Tiedot C2: Toivotun kWh-taksan virransyötön kontakti

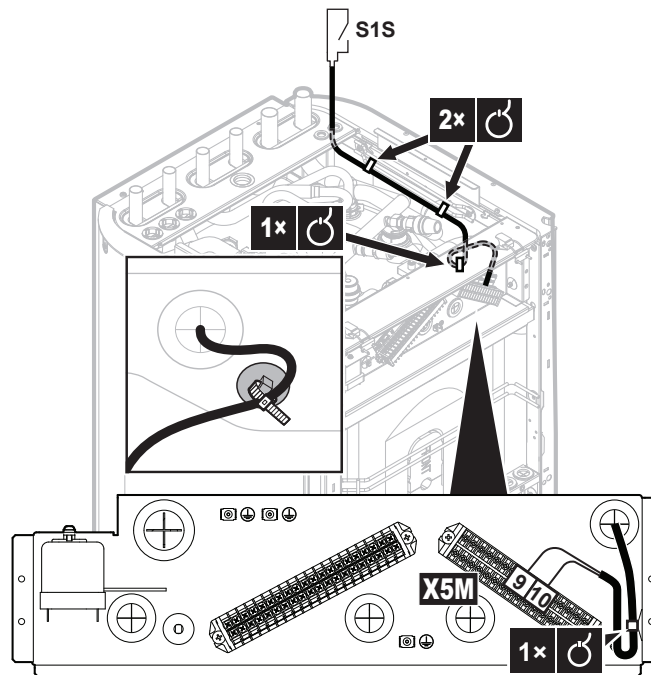


Johdot: 2x(0,75~1,25 mm²)

Enimmäispituus: 50 m.

Toivotun kWh-taksan virransyötön kontakti: 16 V DC -tunnistus (jännite piirikortilta). Jännitteetön kosketin, joka voi taata vähimmäiskäyttökuormituksen 15 V DC, 10 mA.

Liitä toivotun kWh-taksan virransyötön kontakti (S1S) seuraavasti.



TIETOJA

Toivotun kWh-taksan virransyötön kontakti liitetään samoihin liittimiin (X5M/9+10) turvatermostaatin kanssa. Täten järjestelmällä voi olla JOKO toivotun kWh-taksan virransyöttö TAI turvatermostaatti.

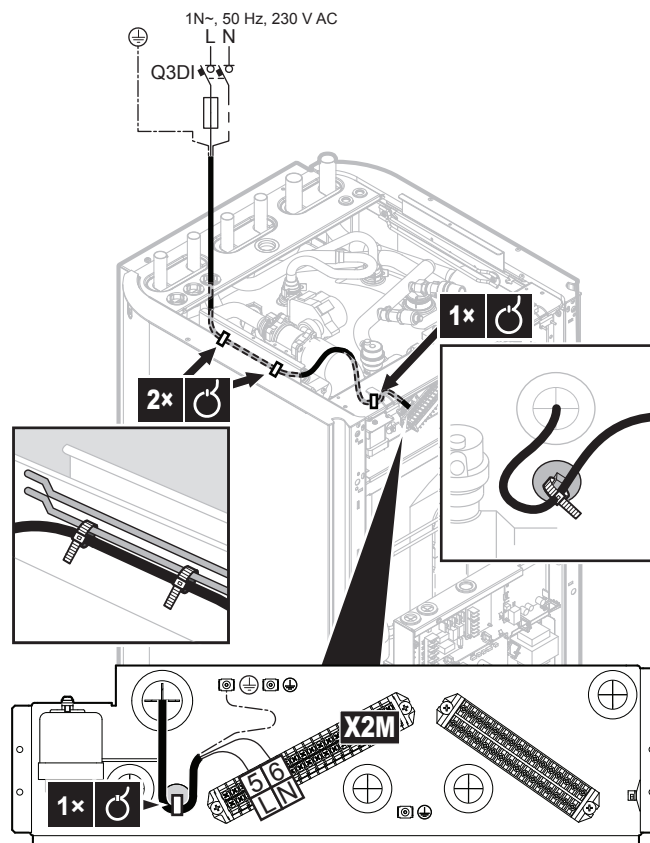
Tiedot C3: Erillinen normaalin kWh-taksan virransyöttö



Johdot: 1N+GND

Suurin virrantarve: 6,3 A

Liitä erillinen normaalin kWh-taksan virransyöttö seuraavasti:

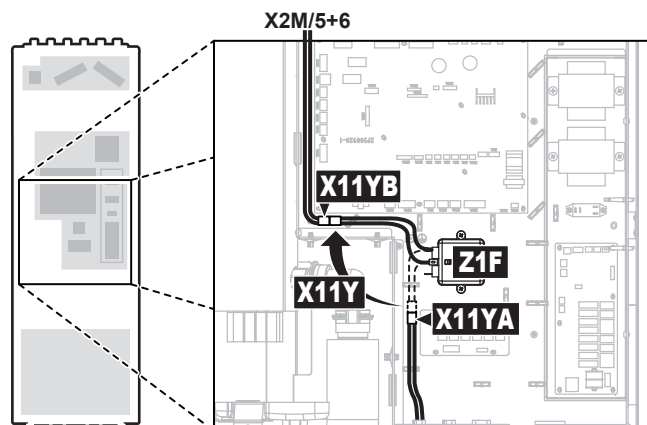


Tiedot C4: Liitäntä kohtaan X11Y



Tehdaskiinnitetyt kaapelit.

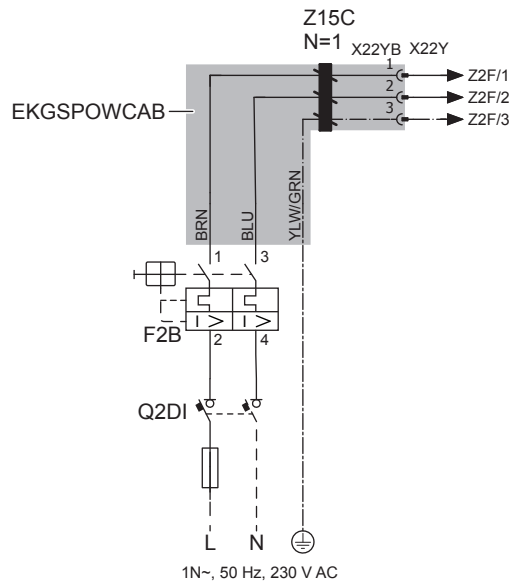
Irrota X11Y kohdasta X11YA ja kytke se kohtaan X11YB.



Tiedot C5: Lisävarustesarja EKGSPWCAB



Asenna lisävarustesarja EKGSPWCAB (= jaetun virransyötön virtakaapeli). Katso ohjeita asennukseen lisävarustesarjan asennusoppaasta.



F2B Ylivirtasulake (erikseen hankittava). Suositeltava sulake: 2-napainen, 16 A -sulake, C-käyrä.

Q2DI Vikavirtasuojakytkin (ei sisälly toimitukseen)

Virransyötön määrittäminen



[9.3] Varalämmitin

[9.8] Edullisen kWh-taksan virransyöttö

9.2.2 Etäulkoanturin liittäminen

Etäulkoanturi (toimitetaan lisävarusteena) mittaa ulkoilman lämpötilaa.



TIETOJA

Jos haluttu menoveden lämpötila riippuu säästä, jatkuva ulkolämpötilan mittaaminen on tärkeää.



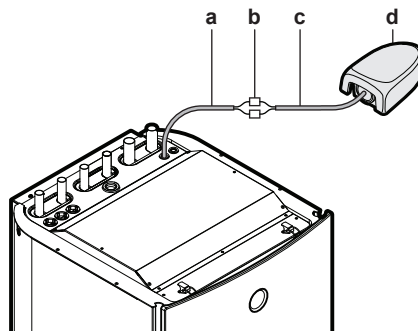
Etäulkoanturi + kaapeli (40 m) toimitetaan lisävarusteena



[9.B.2] Anturin poikkeama (= kenttäasetuksen yleiskuvaus [2-0B])

[9.B.3] Keskiarvoaika (= kenttäasetuksen yleiskuvaus [1-0A])

1 Liitä ulkoisen lämpötila-anturin kaapeli sisäyksikköön.



- a Tehdaskiinnitetty kaapeli
- b Kytkentäliittimet (erikseen hankittava)
- c Etäulkoanturi + kaapeli (40 m) (toimitetaan lisävarusteena)
- d Etäulkoanturi (toimitetaan lisävarusteena)

2 Kiinnitä kaapeli nippusiteillä nippusiteiden kiinnikkeisiin.

- 3 Asenna etäulkoanturi ulos anturin (toimitetaan lisävarusteena) asennusoppaan mukaisesti.

9.2.3 Sulkuventtiilin liittäminen



TIETOJA

Sulkuventtiilin käyttöesimerkki. Yhden menoveden lämpötila-alueen tapauksessa ja lattialämmityksen ja lämpöpumpun konvektoreiden yhdistelmän kanssa asenna sulkuventtiili ennen lattialämmitystä, jotta lattialle ei muodostu kondensaatiota jäähdytystoiminnan aikana.



Johdot: 2x0,75 mm²
Suurin virrantarve: 100 mA
230 V AC piirikortilta



[2.D] Sulkuventtiili

- 1 Avaa seuraava (katso "7.2.2 Sisäyksikön avaaminen" [▶ 61]):

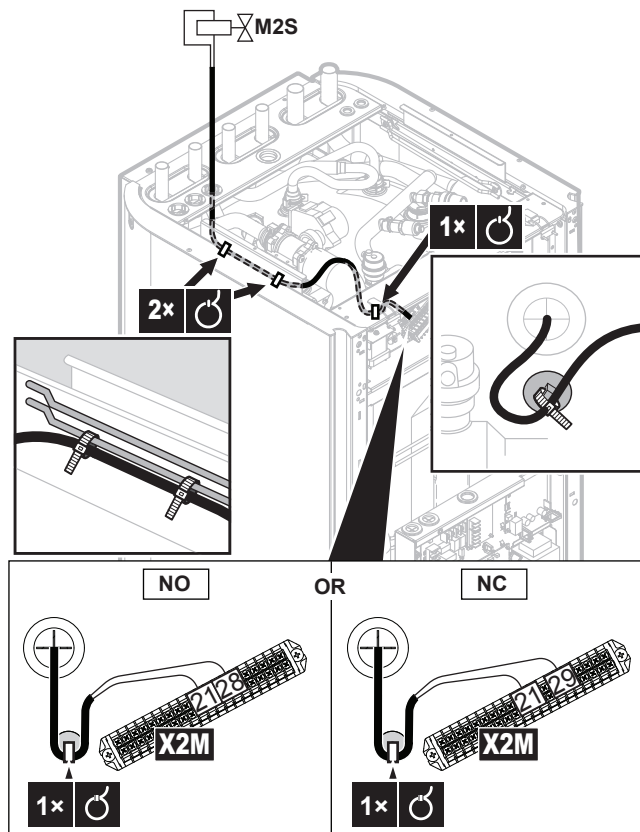
1	Yläpaneeli	
2	Käyttöliittymän paneeli	
3	Asentajan kytkinrasian kansi	

- 2 Liitä venttiilin ohjauskaapeli oikeisiin liittimiin seuraavan kuvan mukaisesti.





HUOMIO

Johdotus on erilainen NC-venttiilille (tavallisesti suljettu) ja NO-venttiilille (tavallisesti avoin).



- 3 Kiinnitä kaapeli nippusiteillä nippusiteiden kiinnikkeisiin.

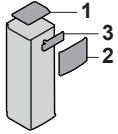
9.2.4 Sähkömittarien liittäminen

	Johdot: 2 (mittaria kohden)×0,75 mm ² Sähkömittarit: 12 V DC -pulssitunnistus (jännite piirikortilta)
	[9.A] Energiamittaus

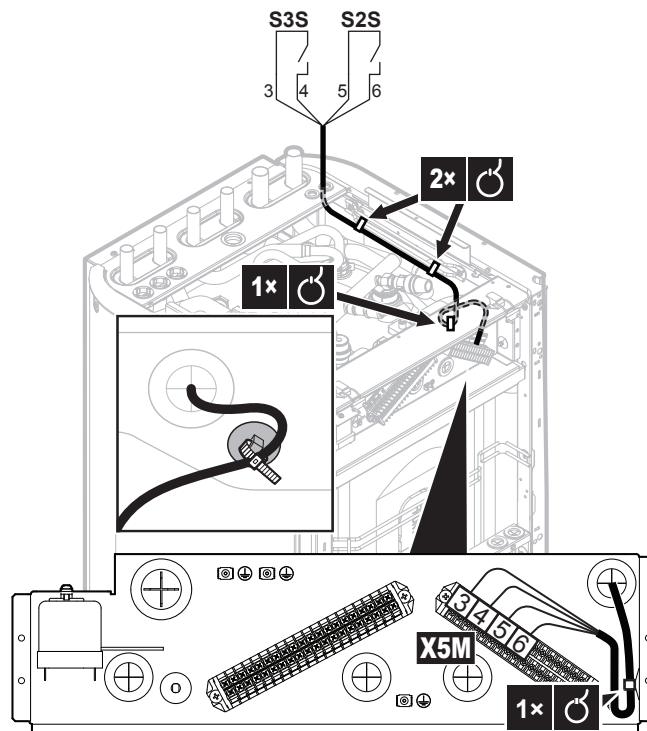
i TIETOJA

Jos käytössä on sähkömittari, jossa on transistorilähtö, tarkista napaisuus. Positiivinen napa ON kytkettävä liittimiin X5M/6 ja X5M/4; negatiivinen napa liittimiin X5M/5 ja X5M/3.

1 Avaa seuraava (katso "7.2.2 Sisäyksikön avaaminen" [► 61]):



1	Yläpaneeli	
2	Käyttöliittymän paneeli	
3	Asentajan kytkinrasian kansi	

2 Liitä sähkömittarien kaapeli oikeisiin liittimiin seuraavan kuvan mukaisesti.

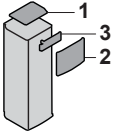


3 Kiinnitä kaapeli nippusiteillä nippusiteiden kiinnikkeisiin.

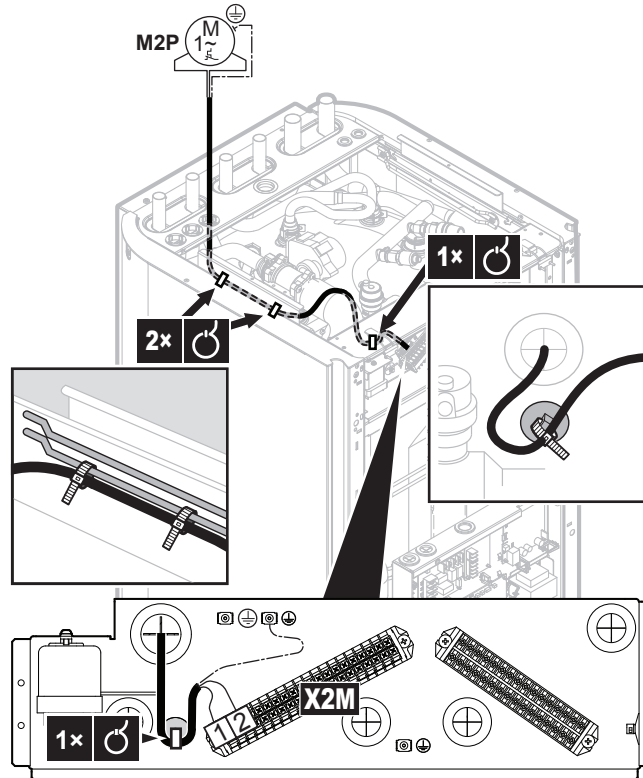
9.2.5 Lämpimän veden kiertopumpun kytkeminen

	Johdot: (2+GND)×0,75 mm ² Lämpimän veden kiertopumpun lähtö. Enimmäiskuorma: 2 A (syöksy), 230 V AC, 1 A (jatkuva)
	[9.2.2] Lämpimän veden kiertopumppu [9.2.3] Lämpimän veden kiertopumpun ajastus

1 Avaa seuraava (katso "7.2.2 Sisäyksikön avaaminen" [► 61]):


1	Yläpaneeli	
2	Käyttöliittymän paneeli	
3	Asentajan kytkinrasian kansi	

- 2 Liitä lämpimän veden kiertopumpun kaapeli oikeisiin liittimiin seuraavan kuvan mukaisesti.

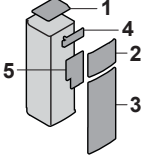


- 3 Kiinnitä kaapeli nippusiteillä nippusiteiden kiinnikkeisiin.

9.2.6 Hälytyslähden kytkeminen

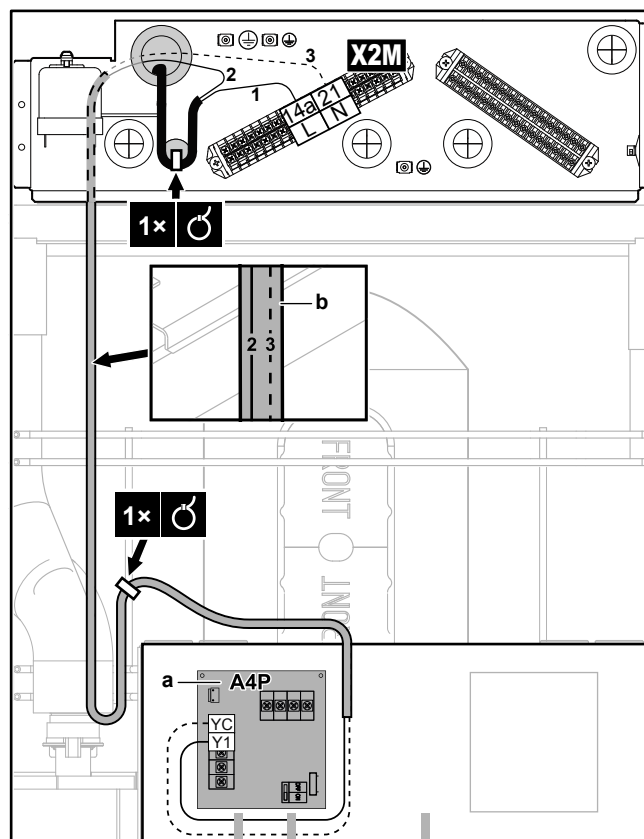
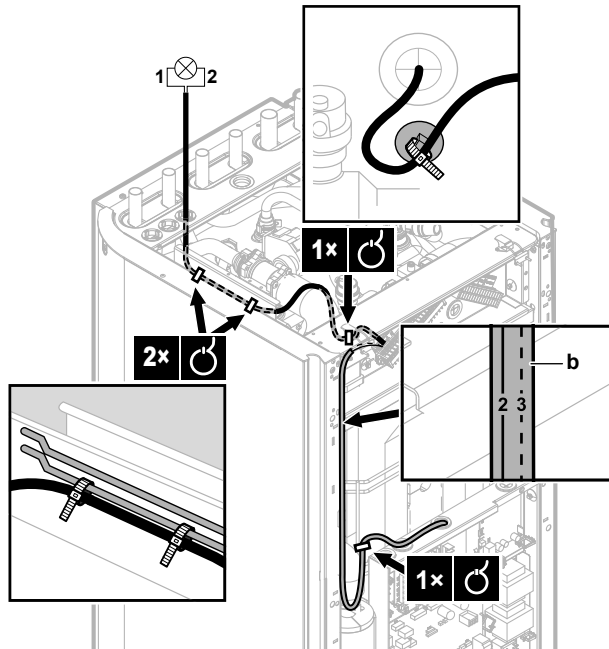
	Johdot: (2+1)×0,75 mm ² Enimmäiskuorma: 0,3 A, 250 V AC
	[9.D] Hälytyslähde

- 1 Avaa seuraava (katso "7.2.2 Sisäyksikön avaaminen" [▶ 61]):

1	Yläpaneeli	
2	Käyttöliittymän paneeli	
3	Etupaneeli	
4	Asentajan kytkinrasian kansi	
5	Pääkytkinrasian kansi	

- 2 Liitä hälytyslähden kaapeli oikeisiin liittimiin seuraavan kuvan mukaisesti. Varmista, että johdot 2 ja 3 asentajan kytkinrasian ja pääkytkinrasian välissä asetetaan kaapelisuojaan (erikseen hankittava), jotta ne ovat kaksinkertaisesti eristettyjä.

	1+2	Hälytyslähtöön kytketyt johdot
	3	Asentajan kytkinrasian ja pääkytkinrasian välinen johto
	a	EKRP1HBAA on asennettava.
	b	Kaapelisuoja (erikseen hankittava)

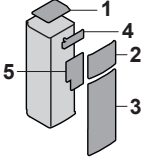


3 Kiinnitä kaapeli nippusiteilla nippusiteiden kiinnikkeisiin.

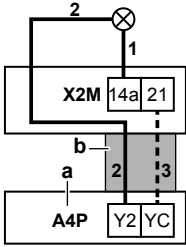
9.2.7 Tilanjäähdytyksen PÄÄLLÄ/POIS-lähdön kytkeminen

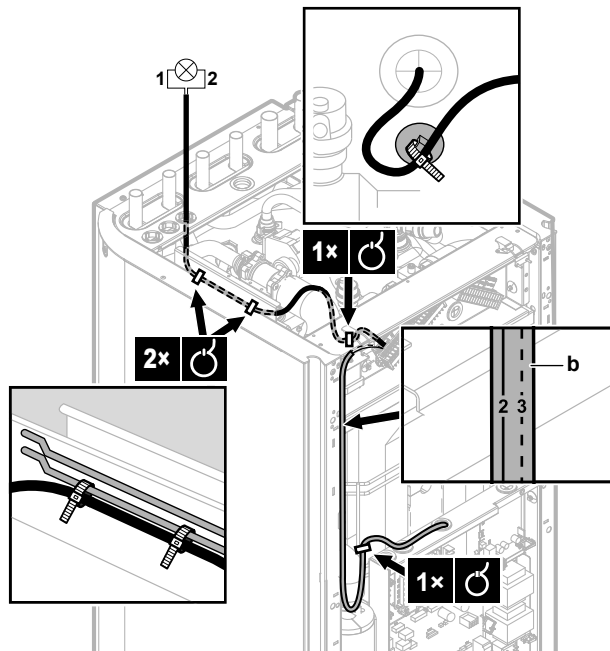
	Johdot: (2+1)×0,75 mm ² Enimmäiskuorma: 3,5 A, 250 V AC
	—

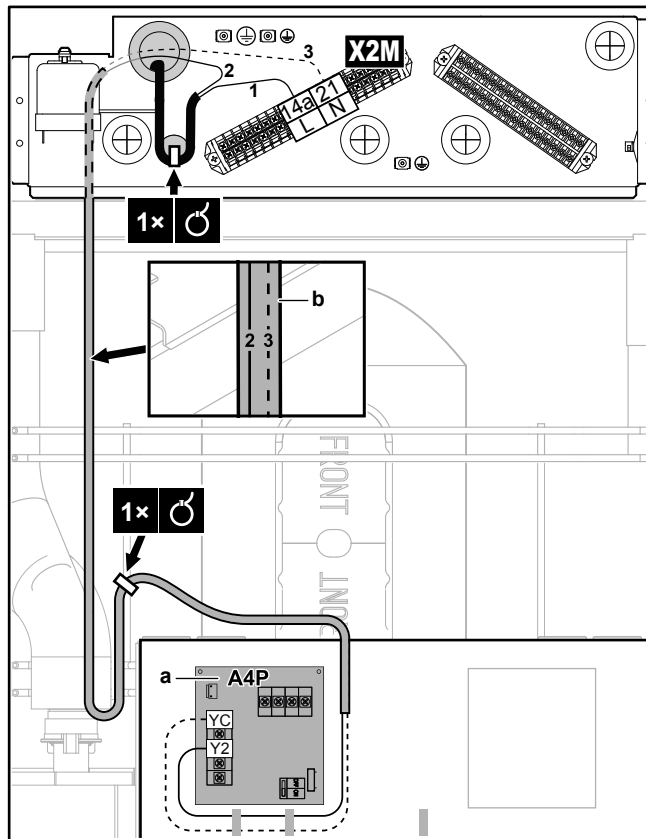
- 1 Avaa seuraava (katso "7.2.2 Sisäyksikön avaaminen" [► 61]):

1	Yläpaneeli	
2	Käyttöliittymän paneeli	
3	Etupaneeli	
4	Asentajan kytkinrasian kansi	
5	Pääkytkinrasian kansi	

- 2 Liitä hälytyslähdön kaapeli oikeisiin liittimiin seuraavan kuvan mukaisesti. Varmista, että johdot 2 ja 3 asentajan kytkinrasian ja pääkytkinrasian välissä asetetaan kaapelisuojaan (erikseen hankittava), jotta ne ovat kaksinkertaisesti eristettyjä.

	1+2	Hälytyslähtöön kytketyt johdot
	3	Asentajan kytkinrasian ja pääkytkinrasian välinen johto
	a	EKRP1HBAA on asennettava.
	b	Kaapelisuoja (erikseen hankittava)





3 Kiinnitä kaapeli nippusiteillä nippusiteiden kiinnikkeisiin.

9.2.8 Ulkoiseen lämmönlähteeseen vaihdon kytkeminen

i TIETOJA

Rinnakkaiskäyttö on mahdollista vain, jos järjestelmässä on 1 menoveden lämpötila-alue ja:

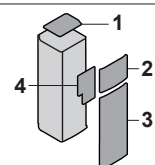
- huonetermostaattiohjaus TAI
- ohjaus ulkoisella huonetermostaatilla.

Johdot: 2x0,75 mm²
Enimmäiskuorma: 0,3 A, 250 V AC
Vähimmäiskuorma: 20 mA, 5 V DC

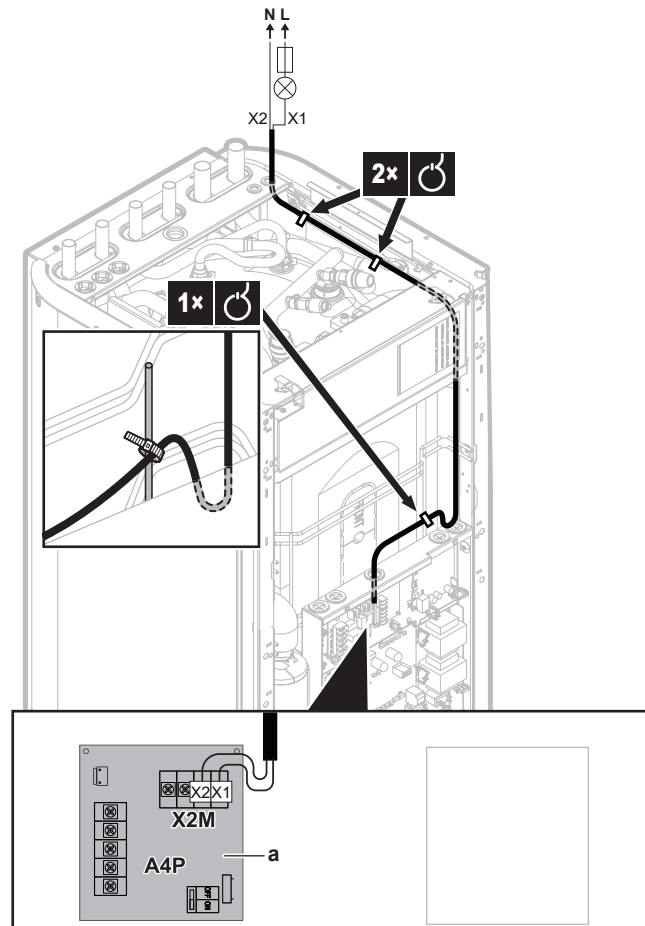
[9.C] Rinnakkaiskäyttö

1 Avaa seuraava (katso "7.2.2 Sisäyksikön avaaminen" [► 61]):

1	Yläpaneeli
2	Käyttöliittymän paneeli
3	Etupaneeli
4	Pääkytkinrasian kansi



2 Liitä ulkoiseen lämmönlähteeseen vaihdon kaapeli oikeisiin liittimiin seuraavan kuvan mukaisesti.



a EKR1HBAA on asennettava.

- 3 Kiinnitä kaapeli nippusiteillä nippusiteiden kiinnikkeisiin.

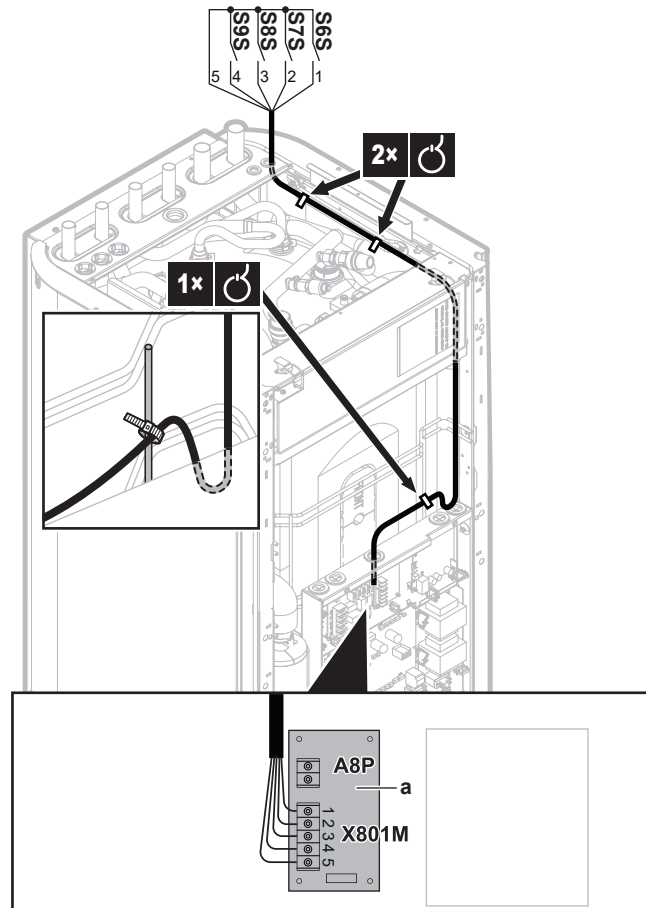
9.2.9 Virrankulutuksen digitaalisten tulojen kytkeminen

	Johdot: 2 (per tulosignaali)×0,75 mm ² Tehonrajoituksen digitaaliset tulot: 12 V DC / 12 mA -tunnistus (jännite piirikortilta)
	[9.9] Virrankulutuksen hallinta.

- 1 Avaa seuraava (katso "7.2.2 Sisäyksikön avaaminen" [▶ 61]):

1	Yläpaneeli	
2	Käyttöliittymän paneeli	
3	Etupaneeli	
4	Pääkytkinrasian kansi	



- 2 Liitä virrankulutuksen digitaalisten tulojen kaapeli oikeisiin liittimiin seuraavan kuvan mukaisesti.



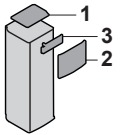
a EKR1AHTA on asennettava.

- 3 Kiinnitä kaapeli nippusiteillä nippusiteiden kiinnikkeisiin.

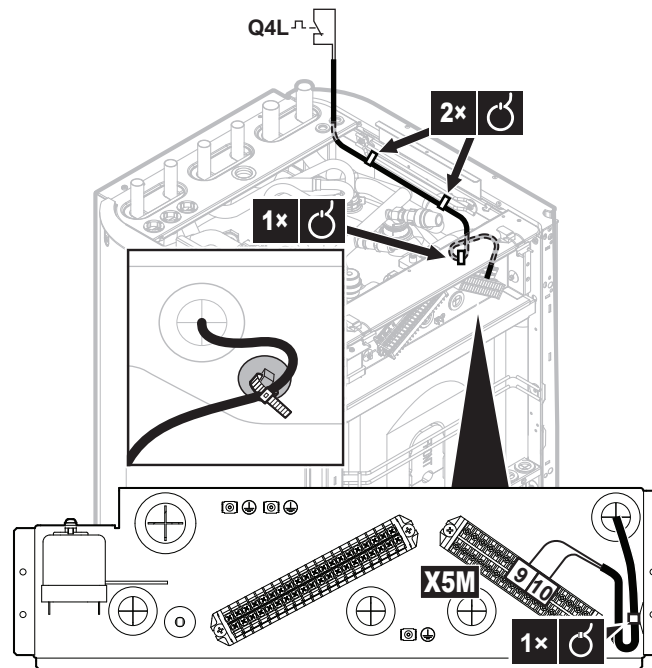
9.2.10 Turvatermostaatin liittäminen (yleensä suljettu kontakti)

	Johdot: 2x0,75 mm ² Turvatermostaatin kontakti: 16 V DC -tunnistus (jännite piirikortilta)
	[9.8.1]=3 (Edullisen kWh-taksan virransyöttö = Turvatermostaatti)

- 1 Avaa seuraava (katso "7.2.2 Sisäyksikön avaaminen" [► 61]):

1	Yläpaneeli	
2	Käyttöliittymän paneeli	
3	Asentajan kytkinrasian kansi	

- 2 Liitä turvatermostaatin (tavallisesti suljettu) kaapeli oikeisiin liittimiin seuraavan kuvan mukaisesti.



3 Kiinnitä kaapeli nippusiteillä nippusiteiden kiinnikkeisiin.



HUOMIO

Varmista, että turvatermostaatti valitaan ja asennetaan sovellettavan lainsäädännön mukaisesti.

Joka tapauksessa turvatermostaatin turhan laukeamisen välttämiseksi on suosittelemme seuraavaa:

- Turvatermostaatti on automaattisesti nollattavissa.
- Turvatermostaatin lämpötilan enimmäisvaihtelunopeus 2°C/min.
- Turvatermostaatin ja 3-tieventtiin välimatkana on vähintään 2 metriä.



TIETOJA

Määritä turvatermostaatti AINA sen asennuksen jälkeen. Ilman määrittystä yksikkö ei huomioi turvatermostaatin liitintä.



TIETOJA

Toivotun kWh-taksan virransyötön kontakti liitetään samoihin liittimiin (X5M/9+10) turvatermostaatin kanssa. Täten järjestelmällä voi olla JOKO toivotun kWh-taksan virransyöttö TAI turvatermostaatti.

9.2.11 Keruuliuksen matalapainekeytkimen liittäminen

Sovellettavasta lainsäädännöstä riippuen keruuliuksen matalapainekeytkin on ehkä asennettava (ei sisälly toimitukseen).



HUOMIO

Mekaaninen. Suosittelemme mekaanisen keruuliuksen matalapainekeytkimen käyttöä. Jos sähköistä keruuliuksen matalapainekeytkintä käytetään, kapasitiivinen virta voi häiritä virtauskeytkimen toimintaa ja aiheuttaa virheen yksikössä.

**HUOMIO**

Ennen irtikytkentää. Jos haluat poistaa tai kytkeä irti keruuliuoksen matalapainekeytkimen, aseta ensin [C-OB]=0 (keruuliuoksen matalapainekeytkintä ei asennettu). Jos näin ei tehdä, seurauksena on virhe.



Johdot: 2x0,75 mm²



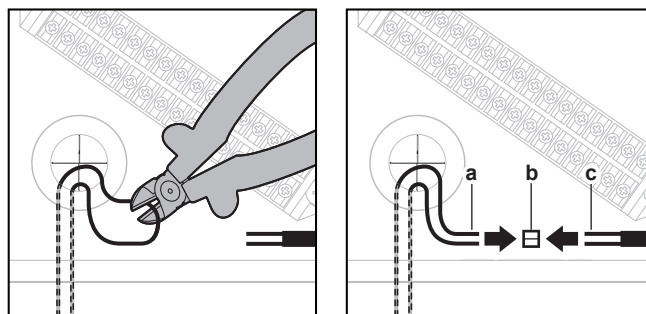
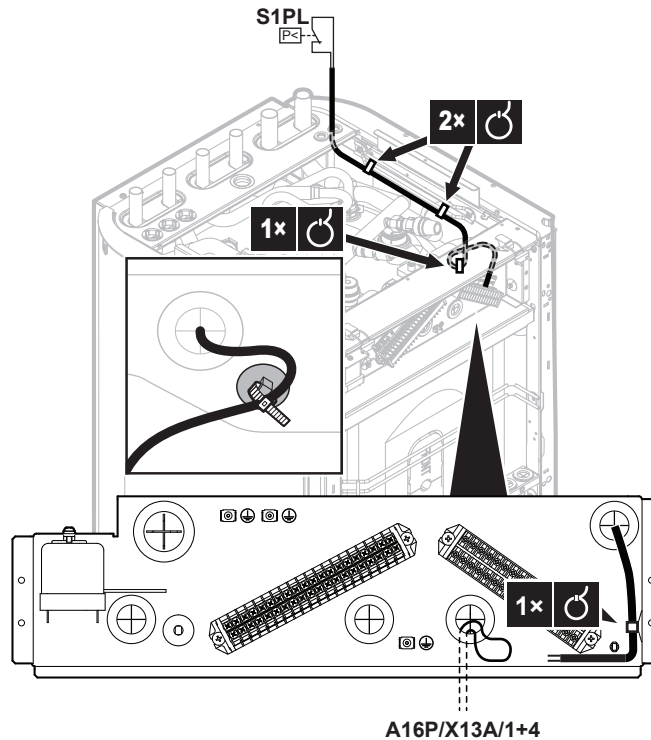
Aseta kenttäasetuksen yleiskuvaus [C-OB]=1.

- Jos [C-OB]=0 (keruuliuoksen matalapainekeytkintä ei asennettu), yksikkö ei tarkista tuloa.
- Jos [C-OB]=1 (keruuliuoksen matalapainekeytkintä on asennettu), yksikkö tarkistaa tulon. Jos tulo on "auki", virhe EJ-01 tapahtuu.

1 Avaa seuraava (katso "7.2.2 Sisäyksikön avaaminen" [► 61]):

1	Yläpaneeli	
2	Käyttöliittymän paneeli	
3	Asentajan kytkinrasian kansi	

2 Liitä keruuliuoksen matalapainekeytkimen kaapeli seuraavan kuvan mukaisesti.



- a Leikkaa kierrehohdot kohdasta A16P/X13A/1+4 (tehdaskiinnitetty)
- b Kytkenäliittimet (erikseen hankittava)
- c Johdot keruuliuoksen matalapainekeytkimen kaapelista (erikseen hankittava)

3 Kiinnitä kaapeli nippusiteillä nippusiteiden kiinnikkeisiin.

9.2.12 Termostaatin liittäminen passiivista jäähdytystä varten

**TIETOJA**

Rajoitus: Passiivinen jäähdytys on mahdollista vain:

- Vain lämmittäville malleille
- Keruuliuoksen lämpötilalle 0–20°C



Johdot: 2x0,75 mm²

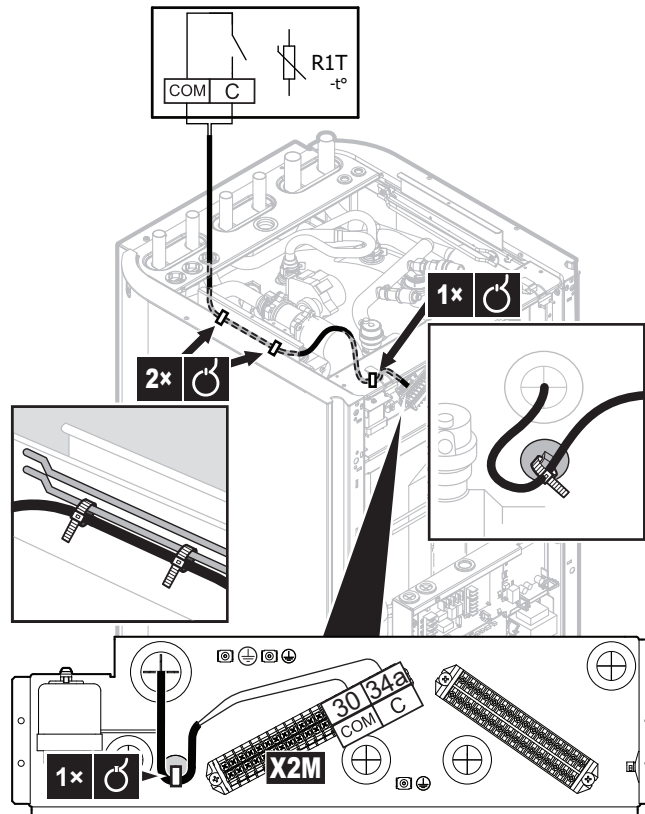


—

1 Avaa seuraava (katso "7.2.2 Sisäyksikön avaaminen" [▶ 61]):

1	Yläpaneeli	
2	Käyttöliittymän paneeli	
3	Asentajan kytkinrasian kansi	

2 Liitä termostaatin kaapeli oikeisiin liittimiin seuraavan kuvan mukaisesti.



3 Kiinnitä kaapeli nippusiteillä nippusiteiden kiinnikkeisiin.

10 Lähiverkkosovitin

Tässä luvussa

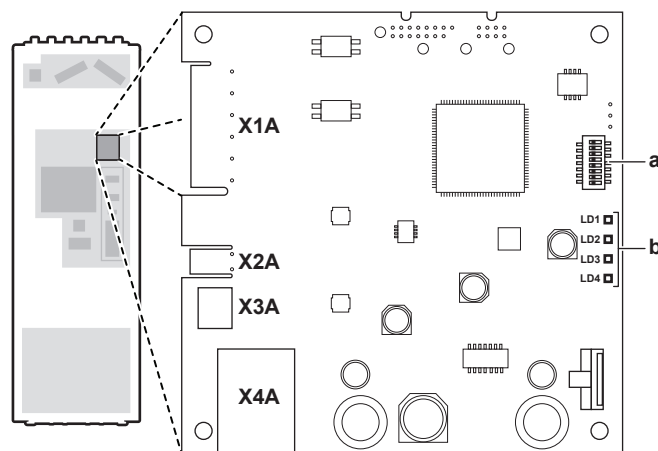
10.1	Tietoja lähiverkkosovittimesta	102
10.1.1	Järjestelmän kaavio	103
10.1.2	Järjestelmävaatimukset	105
10.1.3	Paikan päällä asentamisen vaatimukset	105
10.2	Sähköjohtojen kytkentä	106
10.2.1	Sähköliitännöiden yleiskatsaus	106
10.2.2	Reititin	109
10.2.3	Sähkömittari	110
10.2.4	Aurinkoinvertteri/energianhallintajärjestelmä	111
10.3	Järjestelmän käynnistäminen	114
10.4	Määrittäminen – lähiverkkosovitin	114
10.4.1	Yleiskuvaus: Määrittäminen	114
10.4.2	Sovittimen määrittäminen sovellusohjaukseen	115
10.4.3	Sovittimen määrittäminen Smart Grid -sovellusta varten	115
10.4.4	Ohjelmiston päivittäminen	115
10.4.5	Web-määrittämissivun käyttö	116
10.4.6	Järjestelmätiedot	117
10.4.7	Tehdasnollaus	118
10.4.8	Verkkosetukset	120
10.5	Smart Grid -sovellus	122
10.5.1	Smart Grid -asetukset	123
10.5.2	Toimintatilat	126
10.5.3	Järjestelmävaatimukset	127
10.6	Vianmääritys – Lähiverkkosovitin	127
10.6.1	Yleiskuvaus: Vianmääritys	127
10.6.2	Ongelmien selvittäminen oireiden perusteella – Lähiverkkosovitin	127
10.6.3	Ongelmien selvittäminen vikakoodien perusteella – lähiverkkosovitin	128

10.1 Tietoja lähiverkkosovittimesta

Sisäyksikkö sisältää integroidun lähiverkkosovittimen (malli: BRP069A61), joka mahdollistaa seuraavat toimet:

- Lämpöpumppujärjestelmän sovellusohjaus
- Lämpöpumppujärjestelmän integroiminen Smart Grid -sovellukseen

Osat: piirikortti



- X1A~X4A** Liittimet
a DIP-kytkin
b Tilan merkivalot

Tilan merkkivalot

Merkkivalo	Kuvaus	Toiminta
LD1 ♥	Sovittimen virran ja normaalin toiminnan ilmaisin.	<ul style="list-style-type: none"> Merkkivalo vilkkuu: tavallinen toiminta. Merkkivalo EI vilku: ei toimintaa.
LD2 ☐☐	Osoitus TCP/IP-tiedonsiirrosta reitittimen kanssa.	<ul style="list-style-type: none"> Merkkivalo PÄÄLLÄ: tavallinen tiedonsiirto. Merkkivalo vilkkuu: tiedonsiirto-ongelma.
LD3 P1P2	Osoitus tiedonsiirrosta sisäyksikön kanssa.	<ul style="list-style-type: none"> Merkkivalo PÄÄLLÄ: tavallinen tiedonsiirto. Merkkivalo vilkkuu: tiedonsiirto-ongelma.
LD4 ⚡	Osoitus Smart Grid -toiminnasta.	<ul style="list-style-type: none"> Merkkivalo päällä: järjestelmä toimii Smart Gridin "Suositeltu päällä"- , "Pakotettu päällä"- tai "Pakotettu pois" - käyttötilassa. Merkkivalo pois päältä: järjestelmä toimii "Tavallinen toiminta" Smart Grid - käyttötilassa tai tavallisissa käyttöolosuhteissa (tilan lämmitys/jäähdytys, lämpimän käyttöveden tuotanto). Merkkivalo vilkkuu: lähiverkkosovitin suorittaa Smart Grid - yhteensopivuustarkastusta.



TIETOJA

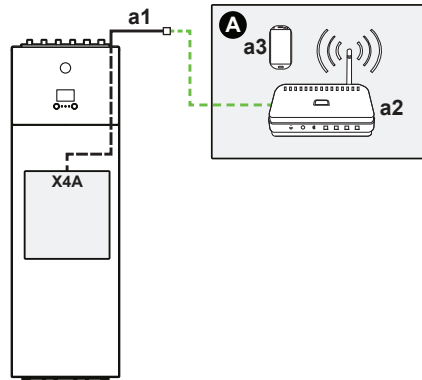
- DIP-kytkintä käytetään järjestelmän määrittämiseen. Katso lisätietoja kohdasta "10.4 Määrittäminen – lähiverkkosovitin" [114].
- Kun lähiverkkosovitin suorittaa Smart Grid -yhteensopivuustarkastusta, LD4-merkkivalo vilkkuu. Tämä EI ole virheellistä toimintaa. Onnistuneen tarkastuksen jälkeen LD4-merkkivalo joko palaa tai sammuu. Kun merkkivalo vilkkuu yli 30 minuuttia, yhteensopivuustarkastus on epäonnistunut ja Smart Grid -toiminta EI ole mahdollista.

10.1.1 Järjestelmän kaavio

Lähiverkkosovittimen integroiminen lämpöpumppujärjestelmään mahdollistaa seuraavat sovellukset:

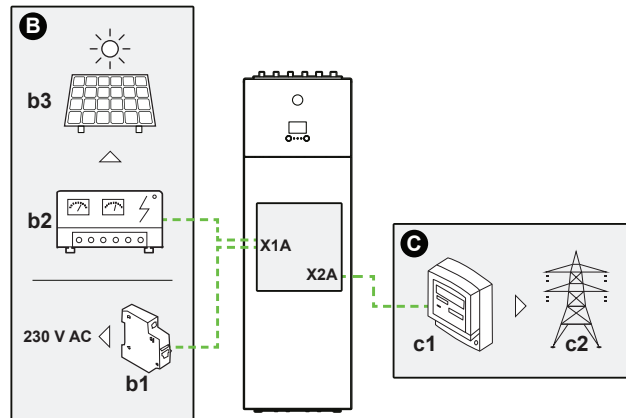
- (Vain) sovellusohjaus
- (Vain) Smart Grid -sovellus
- Sovellusohjaus + Smart Grid -sovellus

(Vain) sovellusohjaus



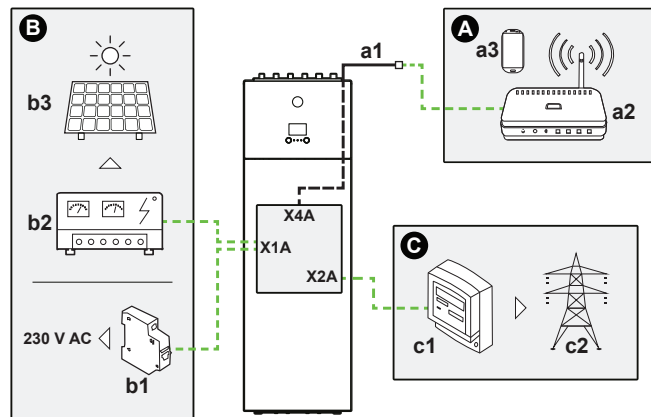
- A** Katso "10.2.2 Reititin" [▶ 109]
- a1** Tehdaskiinnitetty Ethernet-kaapeli
- a2** Reititin
- a3** Älypuhelin sovellusohjauksella

(Vain) Smart Grid -sovellus



- B** Katso "10.2.4 Aurinkoinverterti/energianhallintajärjestelmä" [▶ 111]
- b1** Katkaisija
- b2** Aurinkoinverterti/energianhallintajärjestelmä
- b3** Aurinkopaneelit
- C** Katso "10.2.3 Sähkömittari" [▶ 110]
- c1** Sähkömittari
- c2** Sähköverkko

Sovellusohjaus + Smart Grid -sovellus



- A** Katso "10.2.2 Reititin" [▶ 109]
- a1** Tehdaskiinnitetty Ethernet-kaapeli
- a2** Reititin
- a3** Älypuhelin sovellusohjauksella
- B** Katso "10.2.4 Aurinkoinverterti/energianhallintajärjestelmä" [▶ 111]
- b1** Katkaisija

- b2** Aurinkoinvertteri/energianhallintajärjestelmä
- b3** Aurinkopaneelit
- c** Katso "10.2.3 Sähkömittari" [▶ 110]
- c1** Sähkömittari
- c2** Sähköverkko

10.1.2 Järjestelmävaatimukset

Lämpöpumppujärjestelmän vaatimukset riippuvat lähiverkkosovittimen sovelluksesta/järjestelmän kaaviosta.

Sovellusohjaus

Nimike	Vaatus
Lähiverkkosovittimen ohjelmisto	On suositeltavaa pitää lähiverkkosovittimen ohjelmisto AINA ajan tasalla.
Yksikön ohjaustapa	Varmista, että käyttöliittymästä on asetettu [2.9]=2 (Ohjaus = Huonetermostaatti)

Smart Grid -sovellus

Nimike	Vaatus
Lähiverkkosovittimen ohjelmisto	On suositeltavaa pitää lähiverkkosovittimen ohjelmisto AINA ajan tasalla.
Yksikön ohjaustapa	Varmista, että käyttöliittymästä on asetettu [2.9]=2 (Ohjaus = Huonetermostaatti)
Lämpimän käyttöveden asetukset	Jotta lämminvesivaraajassa sallitaan energiapuskurointi, muista asettaa [9.2.1]=4 (Lämmin käyttövesi = Integroitu).
Virrankulutuksen hallinta-asetukset	Varmista, että käyttöliittymästä on asetettu: <ul style="list-style-type: none"> ▪ [9.9.1]=1 (Virrankulutuksen hallinta = Jatkuva) ▪ [9.9.2]=1 (Tyyppi = kW)



TIETOJA

Ohjeita ohjelmistopäivityksen suorittamiseen on kohdassa "10.4.4 Ohjelmiston päivittäminen" [▶ 115].

10.1.3 Paikan päällä asentamisen vaatimukset

Vaatimukset lähiverkkosovittimen asentamiseen paikan päällä riippuu järjestelmän kaaviosta.

BRP069A61	BRP069A62	
Aina		
Tietokone/kannettava Ethernet-liittimellä		
Reititin (DHCP-yhteensopiva)		
Älypuhelin ja ONECTA -sovellus		
Järjestelmän kaavion mukaan		
JOS liitetty sähkömittariin (X2A)	Sähkömittari	—
	2-johtiminen kaapeli	—

BRP069A61		BRP069A62
JOS liitetty aurinkoinvertteriin/ energianhallintajärjestelmään (X1A)	2-johtiminen kaapeli	—
	Suojakatkaisija (100 mA~6 A, tyyppi B)	—



TIETOJA

- Yleiskatsauksen mahdollisista järjestelmän kaavioista voit katsoa kohdasta "10.1.1 Järjestelmän kaavio" [▶ 103]. Lisätietoja sähköjohtoista voit katsoa kohdasta "10.2.1 Sähköliitännöiden yleiskatsaus" [▶ 106].
- Reitittimen toiminto riippuu järjestelmän kaaviosta. Jos käytössä on (vain sovellusohjaus), reititin on pakollinen järjestelmän osa, joka vaaditaan lämpöpumppujärjestelmän ja älypuhelimien väliseen tiedonsiirtoon. Jos käytössä on (vain) Smart Grid -sovellus, reititin EI ole pakollinen osa, mutta sitä voidaan käyttää määrittystarkoituksiin. Jos käytössä on sovellusohjaus + Smart Grid -sovellus, reititin vaaditaan sekä järjestelmäosana että määrittystarkoituksiin.
- Älypuhelin ja ONECTA -sovellusta käytetään lähiverkkosovittimen ohjelmiston päivittämiseen (tarvittaessa). Siksi asennuspaikalle tulee AINA ottaa mukaan älypuhelin ja sovellus, silloinkin kun sovitinta käytetään vain Smart Grid -sovelluksella.
- Osa työkaluista ja osista voi olla valmiiksi saatavilla paikan päällä. Selvitä ennen paikan päälle menemistä, että mitkä osat ovat jo saatavilla ja mitä tarvitsee toimittaa (esim. reititin, sähkömittari jne.).

10.2 Sähköjohtojen kytkentä

10.2.1 Sähköliitännöiden yleiskatsaus

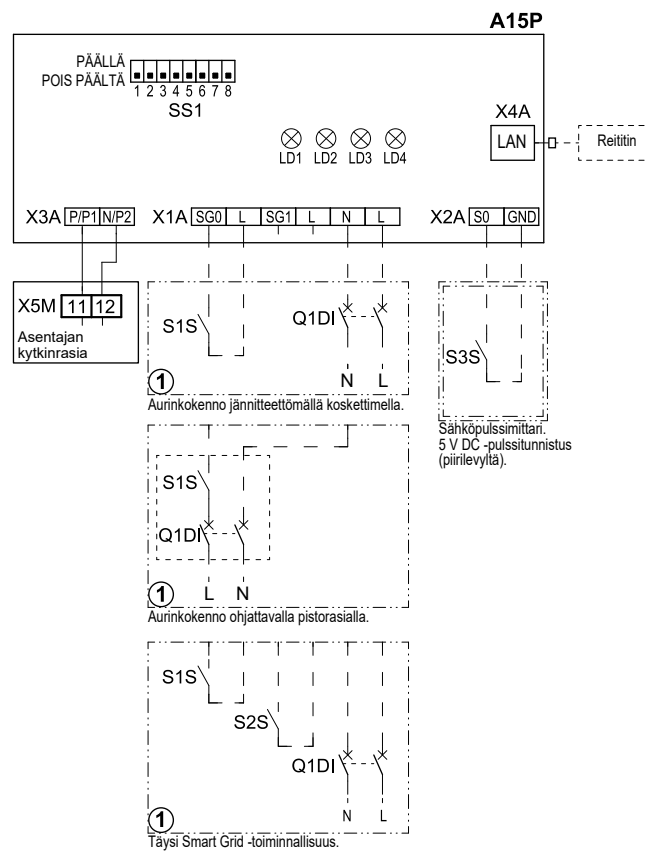
Tyypillinen työnkulku

Sähköjohtojen liittäminen koostuu tyypillisesti seuraavista vaiheista:

Järjestelmän kaavio	Tyypillinen työnkulku
(Vain) sovellusohjaus	Sovittimen liittäminen reitittimeen.
(Vain) Smart Grid -sovellus	<ul style="list-style-type: none"> Sovittimen yhdistäminen aurinkoinvertteriin/ energianhallintajärjestelmään. Sovittimen liittäminen sähkömittariin (valinnainen). Katso lisätietoja Smart Grid -sovelluksesta kohdasta "10.5 Smart Grid -sovellus" [▶ 122].

Järjestelmän kaavio	Tyypillinen työnkulku
Sovellusohjaus + Smart Grid -sovellus	<ul style="list-style-type: none"> Sovittimen liittäminen reitittimeen. Sovittimen liittäminen aurinkoinvertteriin/ energianhallintajärjestelmään, jos Smart Grid -sovellus vaatii sitä. Sovittimen liittäminen sähkömittariin, jos Smart Grid -sovellus vaatii sitä (valinnainen). <p>Katso lisätietoja Smart Grid -sovelluksesta kohdasta "10.5 Smart Grid -sovellus" [▶ 122].</p>

Kytentäkaavio



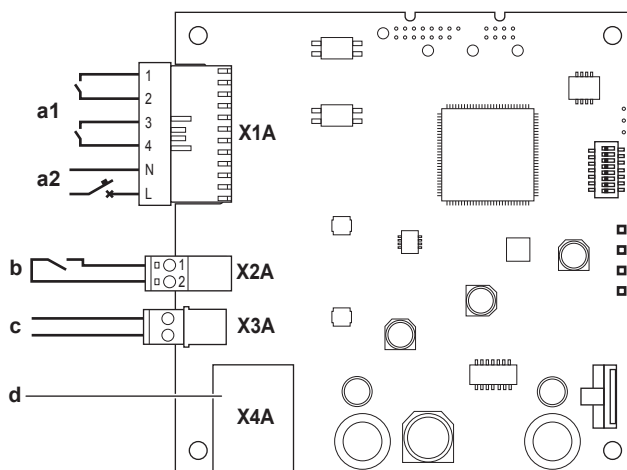
-----		Erikseen hankittava
①		Useita johdotusmahdollisuuksia
		Lisävaruste
		Johdotus mallin mukaan
A15P		Lähiverkkosovittimen piirikortti
LD1~LD4		Piirikortin merkkivalo
Q1DI	#	Katkaisija
SS1		DIP-kytkin
S1S	#	SG0-kosketin
S2S	#	SG1-kosketin

S3S	*	Sähköpulsimitarin tulo
X*A		Liitin
X5M		Tasavirran kenttäjohdotusliitin

* Lisävaruste

Erikseen hankittava

Liittimet



a1 Aurinkoinvertteriin/energianhallintajärjestelmään

a2 230 V AC -tunnistusjännite

b Sähkömittariin

c Tehdaskiinnitetty kaapeli sisäyksikköön (P1/P2)

d Reitittimeen (yksikön ulkopuolella olevan tehdaskiinnitetyn Ethernet-kaapelin kautta)

Liitännät

Erikseen hankittavat kaapelit:

Liitin	Kaapeliosio	Johdot	Kaapelin enimmäispituus
Reititin (yksikön ulkopuolella olevan tehdaskiinnitetyn Ethernet-kaapelin kautta, joka tulee kohdasta X4A)	—	—	50/100 m ^(a)
Sähkömittari (X2A)	0,75~1,25 mm ²	2 ^(b)	100 m
Aurinkoinvertteri/ energianhallintajärjestelmä + 230 V AC -tunnistusjännite (X1A)	0,75~1,5 mm ²	Riippuu sovelluksesta ^(c)	100 m

^(a) Ethernet-kaapeli: Noudata lähiverkkosovittimen ja reitittimen välistä enimmäisetäisyyttä, joka on 50 m Cat5e-kaapeleilla ja 100 m Cat6-kaapeleilla.

^(b) Näiden johtojen ON oltava suojattuja. Suositeltu kuorintapituus: 6 mm.

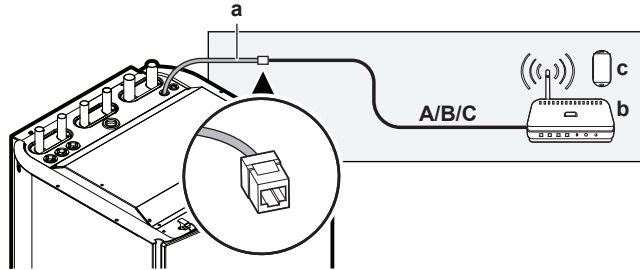
^(c) Kaikkien johtojen kohteeseen X1A ON oltava H05VV. Vaadittu kuorintapituus: 7 mm. Katso lisätietoja kohdasta "10.2.4 Aurinkoinvertteri/energianhallintajärjestelmä" [▶ 111].

10.2.2 Reititin

Varmista, että lähiverkkosovitin voidaan liittää lähiverkkoyhteydellä. Ethernet-kaapelin minimiluokka on Cat5e.

Reitittimen liittäminen

Käytä jotakin seuraavista tavoista (A, B tai C) reitittimen liittämiseen:



- a Tehdaskiinnitetty Ethernet-kaapeli
- b Reititin (ei sisälly toimitukseen)
- c Älypuhelin sovellusohjauksella (ei sisälly toimitukseen)

#	Reititinyhteys
A	<p>Langallinen</p> <p>d Erikseen hankittava Ethernet-kaapeli:</p> <ul style="list-style-type: none"> ▪ Minimiluokitus: Cat5e ▪ Enimmäispituus: <ul style="list-style-type: none"> - 50 m Cat5e-kaapelille - 100 m Cat6-kaapelille
B	<p>Langaton</p> <p>e Langaton silta (ei sisälly toimitukseen)</p>
C	<p>Virtalinja</p> <p>f Virtalinjan sovitin (ei sisälly toimitukseen)</p> <p>g Virtalinja (ei sisälly toimitukseen)</p>

**TIETOJA**

On suositeltavaa yhdistää lähiverkkosovitin suoraan reitittimeen. Langattoman sillan tai virtalinjan sovitinmallista riippuen järjestelmä ei välttämättä toimi oikein.

**HUOMIO**

Jotta kaapeli ei rikkoutuisi ja aiheuttaisi tiedonsiirto-ongelmia, ÄLÄ ylitä Ethernet-kaapelin minimikäntösädettä.

10.2.3 Sähkömittari

Jos lähiverkkosovitin on liitetty sähkömittariin, varmista, että se on **sähköpulssimittari**.

Vaatimukset:

Nimike		Tekniset tiedot
Tyyppi		Pulssimittari (5 V DC -pulssitunnistus)
Mahdolliset pulssimäärät		<ul style="list-style-type: none"> ▪ 100 pulssia/kWh ▪ 1000 pulssia/kWh
Pulssin kesto	Vähimmäiskäyntiaika	10 ms
	Pois-ajan minimi	100 ms
Mittaustyyppi		Riippuu asennuksesta: <ul style="list-style-type: none"> ▪ 1N~ AC-mittari ▪ 3N~ AC-mittari (tasapainoinen kuorma) ▪ 3N~ AC-mittari (epätasapainoinen kuorma)

**TIETOJA**

Sähkömittarissa on oltava pulssilähtö, jotta se voi mitata VERKKOON syötetyn kokonaisenergian.

Ehdotetut sähkömittarit

Vaihe	ABB-viite
1N~	2CMA100152R1000 B21 212-100
3N~	2CMA100166R1000 B23 212-100

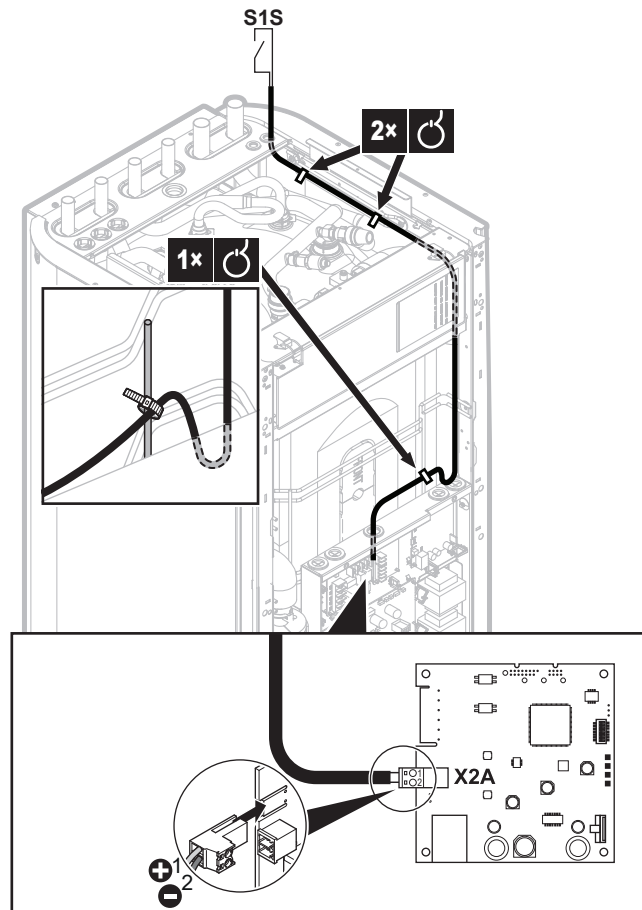
Sähkömittarin liittäminen**HUOMIO**

Jotta piirikortti ei vahingoittuisi, sähköjohtojen liittäminen piirikorttiin jo liitetyillä liittimillä EI ole sallittua. Liitä ensin johdot liittimiin ja liitä sitten liittimet piirikorttiin.

- 1** Avaa seuraava (katso "7.2.2 Sisäyksikön avaaminen" [► 61]):

1	Yläpaneeli	
2	Käyttöliittymän paneeli	
3	Etupaneeli	
4	Pääkytkinrasian kansi	

- 2** Liitä sähkömittari lähiverkkosovittimen liittimiin X2A/1+2.

**TIETOJA**

Huomioi kaapelin polariteetti. Positiivinen johto TÄYTYY liittää kohtaan X2A/1; negatiivinen johto kohtaan X2A/2.

**VAROITUS**

Varmista, että sähkömittari liitetään oikeaan suuntaan, jotta se mittaa sähköverkkoon SYÖTETYN kokonaisenergian.

10.2.4 Aurinkoinvertteri/energianhallintajärjestelmä

**TIETOJA**

Vahvista ennen asennusta, että aurinkoinvertteri/energianhallintajärjestelmä on varustettu digitaalisilla lähdöillä, jotka vaaditaan lähiverkkosovittimen liittämiseen. Katso lisätietoja kohdasta "10.5 Smart Grid -sovellus" [▶ 122].

Liitin X1A on tarkoitettu lähiverkkosovittimen liittämiseen aurinkoinvertterin/energianhallintajärjestelmän digitaalisiin lähtöihin, ja sen avulla lämpöpumppujärjestelmää voidaan käyttää Smart Grid -sovelluksessa.

X1A/N+L syöttävät 230 V AC -tunnistusjännitteen X1A-tulokoskettimeen. 230 V AC -tunnistusjännitteen avulla digitaalisten tulojen tila (avoin tai suljettu) voidaan tunnistaa, ja se EI syötä virtaa lähiverkkosovittimen muulle piirikortille.

Varmista, että X1A/N+L on suojattu nopealla katkaisijalla (nimellisjännite 100 mA~6 A, tyyppi B).

Loppu X1A-johdotuksesta riippuu aurinkoinvertterissä/ energianhallintajärjestelmässä saatavilla olevien digitaalisten lähtöjen mukaan ja/ tai Smart Grid -toimintatiloista, joissa järjestelmän halutaan toimivan. Katso lisätietoja kohdasta "10.5 Smart Grid -sovellus" [► 122].

Aurinkoinvertteriin/energianhallintajärjestelmään liittäminen



HUOMIO

Jotta piirikortti ei vahingoittuisi, sähköjohtojen liittäminen piirikorttiin jo liitetyillä liittimillä EI ole sallittua. Liitä ensin johdot liittimiin ja liitä sitten liittimet piirikorttiin.



TIETOJA

Aurinkoinvertterin/energianhallintajärjestelmän liittäminen kohteeseen X1A riippuu Smart Grid -sovelluksesta. Seuraavissa ohjeissa kuvattu liitäntä on "Suositeltu päällä" -käyttötilassa käytettävälle järjestelmälle. Katso lisätietoja kohdasta "10.5 Smart Grid -sovellus" [► 122].



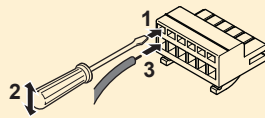
VAROITUS

Varmista, että X1A/N+L on suojattu nopealla katkaisijalla (nimellisjännite 100 mA~6 A, tyyppi B).



VAROITUS

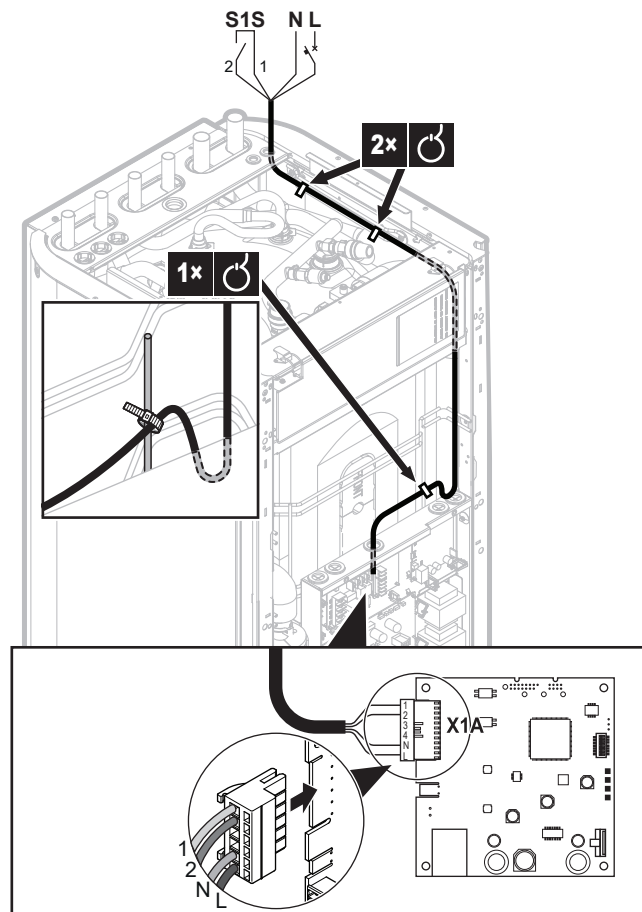
Kun johdot liitetään lähiverkkosovittimen liittimeen X1A, varmista, että kukin johto on kiinnitetty tukevasti oikeaan liittimeen. Käytä ruuvimeisseliä johtopidikkeiden avaamiseen. Varmista, että paljas kuparilanka asetetaan kokonaan liitäntään (paljasta kuparilankaa EI saa näkyä).



- 1 Avaa seuraava (katso "7.2.2 Sisäyksikön avaaminen" [► 61]):

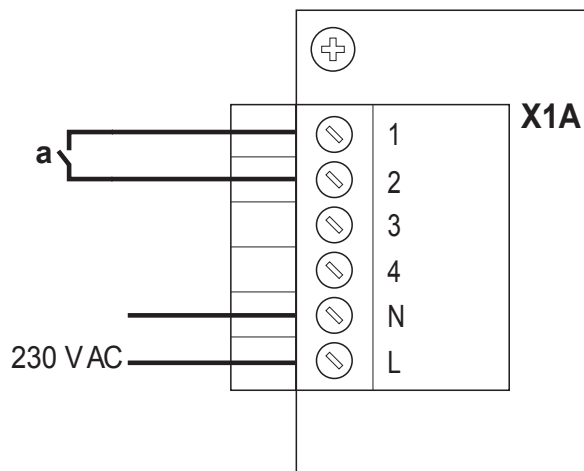
1	Yläpaneeli	
2	Käyttöliittymän paneeli	
3	Etupaneeli	
4	Pääkytkinrasian kansi	

- 2 Syötä tunnistusjännite kohteeseen X1A/N+L. Varmista, että X1A/N+L on suojattu nopealla katkaisijalla (100 mA~6 A, tyyppi B).
- 3 Jos järjestelmä toimii "Suositeltu päällä" -käyttötilassa (Smart Grid -sovellus), liitä aurinkoinvertterin/energianhallintajärjestelmän digitaaliset lähdöt lähiverkkosovittimen digitaalisiin tuloihin X1A/1+2 LAN.



Liittäminen jännitteettömään koskettimeen (Smart Grid -sovellus)

Jos aurinkoinvertterissä/energianhallintajärjestelmässä on jännitteetön kosketin, yhdistä lähiverkkosovitin seuraavasti:



a Jännitteettömään koskettimeen

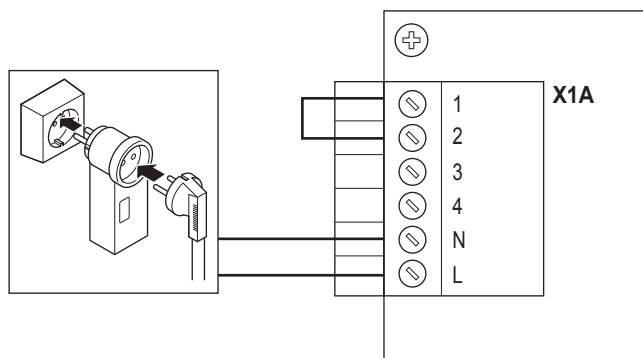


TIETOJA

Jännitteettömän koskettimen pitäisi pystyä vaihtamaan 230 V AC – 20 mA.

Liittäminen ohjattavaan pistorasiaan (Smart Grid -sovellus)

Jos saatavilla on pistorasia, jota ohjaa aurinkoinvertteri/energianhallintajärjestelmä, yhdistä lähiverkkosovitin seuraavasti:

**HUOMIO**

Varmista, että nopea sulake tai katkaisija on käytössä asennuksessa (tai sellainen on pistorasiassa, tai asenna ulkoinen (nimellisjännite 100 mA~6 A, tyyppi B)).

10.3 Järjestelmän käynnistäminen

Lähiverkkosovitin saa virtansa sisäyksiköstä. Kun järjestelmään on kytketty virta, voi kestää jopa 30 minuuttia ennen kuin lähiverkkosovitin on toiminnassa riippuen järjestelmän kaaviosta.

10.4 Määritys – lähiverkkosovitin

10.4.1 Yleiskuvaus: Määritys

Lähiverkkosovittimen määritys riippuu lähiverkkosovittimen sovelluksesta/järjestelmän kaaviosta.

Jos	Silloin
Lähiverkkosovitinta käytetään sovellusohjausta varten	Katso " 10.4.2 Sovittimen määrittäminen sovellusohjaukseen " [▶ 115].
Lähiverkkosovitinta käytetään Smart Grid -sovellusta varten	Katso " 10.4.3 Sovittimen määrittäminen Smart Grid -sovellusta varten " [▶ 115].

Lisäksi tämä kappale sisältää ohjeita seuraavien toimien suorittamiseen:

Aihe	Luku
Ohjelmiston päivittäminen	" 10.4.4 Ohjelmiston päivittäminen " [▶ 115]
Web-määrityskäyttöliittymän käyttäminen	" 10.4.5 Web-määrityskäyttöliittymä " [▶ 116]
Järjestelmätietojen näyttäminen	" 10.4.6 Järjestelmätiedot " [▶ 117]
Tehdasnollauksen suorittaminen	" 10.4.7 Tehdasnollaus " [▶ 118]
Verkkoasetusten määrittäminen	" 10.4.8 Verkkoasetukset " [▶ 120]

**TIETOJA**

Jos samassa lähiverkossa on 2 lähiverkkosovitinta, määritä ne erikseen.

10.4.2 Sovittimen määrittäminen sovellusohjaukseen

Kun lähiverkkosovitinta käytetään (vain) sovellusohjauksessa, määrittystä ei juuri tarvita. Oikean asennuksen ja järjestelmän käynnistämisen jälkeen kaikkien järjestelmän osien (lähiverkkosovitin, reititin ja ONECTA -sovellus) tulisi löytää toisensa automaattisesti IP-osoitteen avulla.

Jos järjestelmän osat eivät yhdistä toisiinsa automaattisesti, voit yhdistää ne toisiinsa manuaalisesti käyttämällä kiinteää IP-osoitetta. Anna tässä tilanteessa lähiverkkosovittimelle, reitittimelle ja ONECTA -sovellukselle sama kiinteä IP-osoite. Voit katsoa miten lähiverkkosovittimelle voidaan asettaa kiinteä IP-osoite kohdasta "[10.4.8 Verkoasetukset](#)" [▶ 120].

10.4.3 Sovittimen määrittäminen Smart Grid -sovellusta varten

Kun lähiverkkosovitinta käytetään Smart Grid -sovelluksen kanssa, määritä lähiverkkosovitin erillisellä web-määrittämissivulla.

- Lisätietoja web-määrittämissivun käyttämisestä voit katsoa kohdasta "[10.4.5 Web-määrittämissivu](#)" [▶ 116].
- Yleiskatsauksen Smart Grid -asetuksista voit katsoa kohdasta "[10.5.1 Smart Grid -asetukset](#)" [▶ 123].
- Katso lisätietoja Smart Grid -sovelluksesta kohdasta "[10.5 Smart Grid -sovellus](#)" [▶ 122].

Suurita tarvittaessa ohjelmistopäivitys. Katso lisäohjeita kohdasta "[10.4.4 Ohjelmiston päivittäminen](#)" [▶ 115].



TIETOJA

Jotta saisit hyvän kuvan Smart Grid -sovelluksesta ja voisit määrittää lähiverkkosovittimen oikein, on suositeltavaa lukea ensin tietoja Smart Grid -sovelluksesta kohdasta "[10.5 Smart Grid -sovellus](#)" [▶ 122].

10.4.4 Ohjelmiston päivittäminen

Käytä lähiverkkosovittimen ohjelmiston päivittämiseen ONECTA -sovellusta.



TIETOJA

- Lähiverkkosovittimen ohjelmiston päivittämiseen ONECTA -sovelluksella tarvitaan reititin. Jos lähiverkkosovitinta käytetään vain Smart Grid -sovelluksen avulla (ja reititin ei ole osa järjestelmää), lisää reititin väliaikaisesti kokoonpanoon kohdan "[Sovellusohjaus + Smart Grid -sovellus](#)" [▶ 104] mukaisesti.
- ONECTA -sovellus tarkastaa automaattisesti lähiverkkosovittimen ohjelmistoversion ja pyytää tarvittaessa päivitystä.



TIETOJA

Jotta sisäyksikkö ja käyttöliittymä toimivat lähiverkkosovittimen kanssa, niiden ohjelmistojen on täytettävä vaatimukset. Varmista AINA, että yksikössä ja käyttöliittymässä on uusin ohjelmistoversio. Katso lisätietoja osoitteesta https://my.daikin.eu/denv/en_US/home/applications/software-finder/service-software/unit-software/heating/MMI-software-daikin-altherma-LT.html.

Sovittimen ohjelmiston päivittäminen

Edellytys: Reititin on (väliaikaisesti) osa kaaviota, käytössä on älypuhelin ONECTA -sovelluksella ja sovellus ilmoittaa, että uusi lähiverkkosovittimen ohjelmisto on saatavilla.

- 1 Noudata sovelluksen päivitystoimenpidettä.

Tulos: Uusi ohjelmisto ladataan automaattisesti lähiverkkosovittimeen.

Tulos: Muutosten käyttöönottoa varten lähiverkkosovitin suorittaa automaattisesti virran kytkemisen pois päältä ja takaisin päälle.

Tulos: Lähiverkkosovittimen ohjelmisto on nyt päivitetty uusimpaan versioon.



TIETOJA

Ohjelmistopäivityksen aikaan lähiverkkosovitinta ja sovellusta EI voida käyttää. On mahdollista, että sisäyksikön käyttöliittymä näyttää virheen U8-01. Kun päivitys on valmis, tämä vikakoodi poistuu automaattisesti näkyvistä.

10.4.5 Web-määrityskäyttöliittymä

Web-määrityskäyttöliittymässä voit tehdä seuraavat asetukset:

Osio	Asetukset
Information	Katso erilaisia järjestelmäparametreja
Upload adapter SW	Suorita lähiverkkosovittimen ohjelmiston päivitys
Factory reset	Suorita lähiverkkosovittimen tehdasnollaus
Network settings	Suorita erilaisia verkkoasetuksia (esim. aseta kiinteä IP-osoite)
Smart Grid	Tee Smart Grid -sovellukseen liittyviä asetuksia



TIETOJA

Web-määrityskäyttöliittymä on käytettävissä 2 tuntia lähiverkkosovittimen päälle kytkemisen jälkeen. Jos haluat web-määrityskäyttöliittymän taas saataville tämän ajan jälkeen, lähiverkkosovittimen virta on nollattava (sisäyksikön virran nollaus). 230 V AC -tunnistusjännitettä EI tarvitse nollata.

Web-määrityskäyttöliittymän käyttäminen

Yleensä web-määrityskäyttöliittymään pitäisi päästä menemällä selaimella sen URL-osoitteeseen: <http://altherma.local>. Jos tämä ei toimi, siirry web-määrityskäyttöliittymään lähiverkkosovittimen IP-osoitteen avulla. IP-osoite riippuu verkon määrittämisestä.

Käyttö URL-osoitteen avulla

Edellytys: Tietokone on yhdistetty samaan reitittimeen (samaan verkkoon) kuin lähiverkkosovitin.

Edellytys: Reititin tukee DHCP:tä.

- 1 Mene selaimella osoitteeseen <http://altherma.local>

Käyttö lähiverkkosovittimen IP-osoitteen kautta

Edellytys: Tietokone on yhdistetty samaan reitittimeen (samaan verkkoon) kuin lähiverkkosovitin.

Edellytys: Olet hakenut lähiverkkosovittimen IP-osoitteen.

- 1 Mene selaimellasi lähiverkkosovittimen IP-osoitteeseen.

Lähiverkkosovittimen IP-osoitteen hakeminen:

Hakemistapa	Ohje
ONECTA -sovellus	<ul style="list-style-type: none"> Napauta sovelluksen aloitusnäytöstä kynäkuvaketta siirtyäksesi "Muokkaa yksikköä" -näyttöön. Napauta kohdasta "Yksiköt" yksikköä, joka on liitetty lähiverkkosovittimeen, jonka IP-osoitteen haluat hakea. Etsi "Hallitse yksikköä" -näytöstä lähiverkkosovittimen IP-osoite kohdasta "Verkon yhdyskäytävän tiedot".
Reitittimen DHCP-asiakasluettelo	Etsi lähiverkkosovitin reitittimen DHCP-asiakasluettelosta.

Käyttö DIP-kytkimen + mukautetun staattisen IP-osoitteen avulla

Edellytys: Tietokoneesi on yhdistetty suoraan lähiverkkosovittimeen Ethernet-kaapelilla ja sitä EI ole liitetty mihinkään verkkoon (wifi, lähiverkko, ...).

Edellytys: Lähiverkkosovittimen virta on sammutettu.

- 1 Aseta DIP-kytkin 4 tilaan "ON".
- 2 Kytke lähiverkkosovittimen virta päälle.
- 3 Mene selaimella osoitteeseen <http://169.254.10.10>.



HUOMIO

Käytä sopivaa työkalua DIP-kytkinten asettamiseen toiseen asentoon. Varo sähköstaattista purkausta.



TIETOJA

Lähiverkkosovitin tarkistaa DIP-kytkimien määrityksen vain virran uudelleen kytkemisen jälkeen. Varmista DIP-kytkimien määrittämistä varten, että sovitin virta on pois päältä.



TIETOJA

"Virta" tarkoittaa SEKÄ sisäyksikön syöttämää virtaa ETTÄ 230 V AC -tunnistusjännitettä, joka syötetään liittimeen X1A.

10.4.6 Järjestelmätiedot

Voit katsoa järjestelmätiedot web-määrittäjäliittymän kohdasta Information.

Information

LAN adapter firmware: 17003905_PP

Smart grid: enabled

IP address: 10.0.0.7

MAC address: 00:23:7e:f8:09:5d

Serial number: 170300003

User interface SW: v01.19.00

User interface EEPROM: AS1705847-01F

Hydro SW: ID66F2

Hydro EEPROM: AS1706432-25A

Tietoa	Kuvaus/käännös
Lähiverkkosovitin	
LAN adapter firmware	Lähiverkkosovittimen ohjelmistoversio
Smart grid	Tarkista, voiko lähiverkkosovitinta käyttää Smart Grid -sovellusta varten
IP address	Lähiverkkosovittimen IP-osoite
MAC address	Lähiverkkosovittimen MAC-osoite
Serial number	Sarjanumero
Käyttöliittymä	
User interface SW	Käyttöliittymän ohjelmisto
User interface EEPROM	Käyttöliittymän EEPROM
Sisäyksikkö	
Hydro SW	Sisäyksikön hydromoduulin ohjelmistoversion
Hydro EEPROM	Sisäyksikön hydromoduulin EEPROM

10.4.7 Tehdasnollaus

Suorita tehdasnollaus seuraavasti:

- DIP-kytkimellä (suositeltu tapa);
- Web-määrityskäyttöliittymän kautta;
- ONECTA -sovelluksella.

**TIETOJA**

Huomaa, että tehdasnollauksessa nollataan KAIKKI nykyiset asetukset ja määrytykset. Oleva varovainen, kun käytät toimintoa.

Tehdasnollauksen käyttäminen voi olla hyödyllistä seuraavissa tilanteissa:

- Lähiverkkosovitinta ei (enää) löydy verkosta;
- Lähiverkkosovittimen IP-osoite on menetetty;
- Haluat määrittää Smart Grid -sovelluksen uudelleen;
- ...

Tehdasnollauksen suorittaminen

DIP-kytkimellä (suositeltu tapa)

- 1 Kytke lähiverkkosovittimen virta pois päältä.
- 2 Aseta DIP-kytkin 2 tilaan "ON".
- 3 Kytke virta päälle.
- 4 Odota 15 sekuntia.
- 5 Kytke virta pois päältä.
- 6 Aseta kytkin takaisin tilaan "OFF".
- 7 Kytke virta päälle.



HUOMIO

Käytä sopivaa työkalua DIP-kytkinten asettamiseen toiseen asentoon. Varo sähköstaattista purkausta.



TIETOJA

Lähiverkkosovitin tarkistaa DIP-kytkimien määrittämisen vain virran uudelleen kytkemisen jälkeen. Varmista DIP-kytkimien määrittämistä varten, että sovittimen virta on pois päältä.



TIETOJA

"Virta" tarkoittaa SEKÄ sisäyksikön syöttämää virtaa ETTÄ 230 V AC - tunnistusjännitettä, joka syötetään liittimeen X1A.

Web-määrittäjäkäyttöliittymän kautta

- 1 Siirry web-määrittäjäkäyttöliittymän kohtaan "Factory reset".
- 2 Napsauta nollauspainiketta.

Factory reset

This will set the LAN adapter back to default settings. Unit settings remains the same. After this a reboot will be executed.

Reset

Tietoa	Käännös
This will set the LAN adapter back to default settings. Unit settings remains the same. After this a reboot will be executed.	Tämä nolaa lähiverkkosovittimen oletusasetuksiin. Sisäyksikön asetukset pysyvät samoina. Nollauksen jälkeen suoritetaan uudelleenkäynnistys.



TIETOJA

Lisätietoja web-määrittäjäkäyttöliittymän käyttämisestä voit katsoa kohdasta "[Web-määrittäjäkäyttöliittymän käyttäminen](#)" [▶ 116].

Sovelluksen kautta

Avaa ONECTA ja suorita tehdasnollaus.

10.4.8 Verkkoasetukset

Yleensä lähiverkkosovitin asettaa verkkoasetukset automaattisesti eikä niihin tarvita muutoksia. Tarvittaessa on kuitenkin mahdollista määrittää verkkoasetukset seuraavasti:

- Web-määrittämissä käytöilyttymän kautta (eri asetuksia);
- DIP-kytkimen avulla (vain mukautettu staattinen IP-osoite).

Huomautus lähiverkkosovittimen IP-osoitteesta

Määritä lähiverkkosovittimen IP-osoite jollakin seuraavista tavoista:

IP-osoite	Kuvaus + tapa
DHCP-protokolla (oletus)	Järjestelmä määrittää lähiverkkosovittimen IP-osoitteen DHCP-protokollalla. Tämä on oletustilanne ja asetettu web-määrittämissä käytöilyttymästä. Katso " Web-määrittämissä käytöilyttymän kautta " [▶ 120].
Staattinen IP-osoite	Ohita DHCP-protokolla ja määritä staattinen IP-osoite manuaalisesti lähiverkkosovittimeen. Tee tämä web-määrittämissä käytöilyttymän kautta. Katso " Web-määrittämissä käytöilyttymän kautta " [▶ 120].
Mukautettu staattinen IP-osoite	Ohita kaikki web-määrittämissä käytöilyttymässä tehdyt IP-asetukset ja määritä mukautettu staattinen IP-osoite lähiverkkosovittimeen. Tee tämä DIP-kytkimellä. Katso " DIP-kytkimellä " [▶ 121].



TIETOJA

Yleensä verkko-/IP-asetukset otetaan automaattisesti käyttöön eivätkä ne vaadi muutoksia. Tee muutoksia verkko-/IP-asetuksiin vain silloin, kun sitä ehdottomasti tarvitaan (esim. kun järjestelmä ei tunnista lähiverkkosovitinta automaattisesti).

Verkkoasetusten määrittäminen

Web-määrittämissä käytöilyttymän kautta

- 1 Siirry web-määrittämissä käytöilyttymän kohtaan "Network settings".
- 2 Määritä verkkoasetukset.

Network settings

DHCP active Automatic Manually

Static IP address . . .

Subnetmask . . .

Default gateway . . .

Primary DNS . . .

Secondary DNS . . .

Tietoa	Käännös/kuvaus
DHCP active	DHCP aktiivinen
Automatic	Automaattinen
Manually	Manuaalinen
Static IP address	Staattinen IP-osoite
Subnet Mask	Aliverkon peite
Default gateway	Oletusyhdykskäytävä
Primary DNS	Ensisijainen DNS
Secondary DNS	Toissijainen DNS



TIETOJA

Oletuksena "DHCP active" on asetettu tilaan "Automatic" ja IP-asetukset määritetään dynaamisesti DHCP-protokollalla. Kun asetus "DHCP active" on asetettu tilaan "Manually", DHCP-protokolla ohitetaan. Tällöin lähiverkkosovittimelle tulee määrittää kiinteä IP-osoite kohdan "Static IP address" vieressä oleviin kenttiin.

Kun lähiverkkosovittimelle asetetaan staattinen IP-osoite, web-määrittäjäkäyttöliittymää ei voi käyttää URL-osoitteella (<http://altherma.local>). Sen vuoksi jos staattinen IP-osoite asetetaan, se tulee kirjoittaa muistiin, jotta web-määrittäjäkäyttöliittymää voi käyttää sen avulla.

DIP-kytkimellä

DIP-kytkimen avulla voit määrittää mukautetun staattisen IP-osoitteen lähiverkkosovittimelle. Tämä IP-osoite on "**169.254.10.10**". Kun teet näin, ohitat mahdolliset IP-asetukset, jotka on tehty web-määrittäjäkäyttöliittymässä.

Mukautetun staattisen IP-osoitteen asettaminen lähiverkkosovittimelle:

- 1 Kytke lähiverkkosovittimen virta pois päältä.
- 2 Aseta DIP-kytkin 2 tilaan "ON".
- 3 Kytke virta päälle.



HUOMIO

Käytä sopivaa työkalua DIP-kytkinten asettamiseen toiseen asentoon. Varo sähköstaattista purkausta.

**TIETOJA**

Lähiverkkosovitin tarkistaa DIP-kytkimien määrittämisen vain virran uudelleen kytkemisen jälkeen. Varmista DIP-kytkimien määrittämistä varten, että sovittimen virta on pois päältä.

**TIETOJA**

"Virta" tarkoittaa SEKÄ sisäyksikön syöttämää virtaa ETTÄ 230 V AC -tunnistusjännitettä, joka syötetään liittimeen X1A.

10.5 Smart Grid -sovellus

**TIETOJA**

Lähiverkkosovittimen käyttö Smart Grid -sovelluksen kanssa vaatii, että DIP-kytkin 1 on asetettu tilaan "OFF" (oletustilanne). Jos haluat poistaa käytöstä mahdollisuuden käyttää lähiverkkosovittinta Smart Grid -sovellusta varten, DIP-kytkin 1 voidaan asettaa tilaan "ON".

**HUOMIO**

Käytä sopivaa työkalua DIP-kytkinten asettamiseen toiseen asentoon. Varo sähköstaattista purkausta.

Lähiverkkosovitin mahdollistaa lämpöpumppujärjestelmän liittämisen aurinkoinvertteriin/energianhallintajärjestelmään ja mahdollistaa sen käytön erilaisissa Smart Grid -toimintatiloissa. Tällä tavalla kaikki järjestelmän osat toimivat yhdessä rajoittaakseen (itse luodun) virran syöttämistä verkkoon ja sen sijaan muuttavat tätä virtaa lämpöenergiaksi käyttämällä lämpöpumpun lämmönvarastointikapasiteettia. Tätä kutsutaan "energiapuskuroinniksi".

Järjestelmä voi puskuroida energiaa seuraavilla tavoilla:

- Lämminvesivaraajan lämmittäminen
- Huoneen lämmittäminen
- Huoneen jäädyttäminen

Smart Grid -sovellusta ohjaa aurinkoinvertteri/energianhallintajärjestelmä, joka valvoo verkkoa ja lähettää komentoja lähiverkkosovittimelle. Sovitin on yhdistetty aurinkoinvertteriin/energianhallintajärjestelmään (digitaaliset lähdöt) liittimellä X1A (digitaaliset tulot).

Aurinkoinvertteri/ energianhallintajärjestelmä (digitaaliset lähdöt)	X1A (digitaaliset tulot)
Digitaalinen lähtö 1	SG0 (X1A/1+2)
Digitaalinen lähtö 2	SG1 (X1A/3+4)

Aurinkoinvertteri/energianhallintajärjestelmä ohjaa lähiverkkosovittimen digitaalisten tulojen tilaa. Tulojen tilasta (avoin tai suljettu) riippuen voit asettaa lämpöpumppujärjestelmän toimimaan seuraavissa Smart Grid -käyttötiloissa:

Smart Grid -käyttötila	SG0 (X1A/1+2)	SG1 (X1A/3+4)
Tavallinen toiminta/vapaa toiminta EI Smart Grid -sovellusta	Avaa	Avaa
Suositteltu päällä Energiapuskurointi lämminvesivaraajaan ja/tai huoneeseen tehonrajoituksen KANSSA.	Suljettu	Avaa
Pakotettu POIS Yksikön ja sähkölämmitystoiminnan poistaminen käytöstä korkeiden energiataaksojen tapauksessa.	Avaa	Suljettu
Pakotettu päällä Energiapuskurointi lämminvesivaraajaan ja/tai huoneeseen ILMAN tehonrajoitusta.	Suljettu	Suljettu

**TIETOJA**

Jotta järjestelmä voi toimia kaikissa 4 mahdollisessa Smart Grid -käyttötilassa, aurinkoinvertterissä/energianhallintajärjestelmässä on oltava saatavilla 2 digitaalista lähtöä. Jos vain 1 lähtö on saatavilla, voit muodostaa vain SG0-yhteyden, ja järjestelmä voi toimia vain "Tavallinen toiminta/vapaa toiminta" ja "Suositeltu päällä" -käyttötiloissa. Jotta järjestelmä voi toimia "Pakotettu pois" ja "Pakotettu päällä" -tiloissa, SG1-yhteys vaaditaan (kyseisiä käyttötiloja varten SG1:n on "sulkeuduttava").

**TIETOJA**

Jos järjestelmän kaaviossa on ohjattava pistorasia ja aurinkoinvertteri/energianhallintajärjestelmä aktivoi kyseisen pistorasian, SG0 "sulkeutuu" ja järjestelmä toimii "Suositeltu päällä" -tilassa. Jos aurinkoinvertteri/energianhallintajärjestelmä poistaa pistorasian käytöstä, SG0 (ja SG1) "avautuu" ja järjestelmä toimii "Tavallinen toiminta/vapaa toiminta" -käyttötilassa (koska 230 V C -tunnistusjännite kohtaan X1A/L+N katkeaa).

10.5.1 Smart Grid -asetukset

Voit tehdä muutoksia Smart Grid -asetuksiin web-määrittelykäyttöliittymän kohdasta Smart Grid.

Smart Grid

Pulse meter setting No meter

Electrical heaters allowed No Yes

Room buffering allowed No Yes

Static power limitation 1.5KW

Tietoa	Käännös
Pulse meter setting	Pulssimittarin asetus

Tietoa	Käännös
No meter	Ei mittari
Electrical heaters allowed - No/Yes	Sähkölämmittimet sallittu – Ei/Kyllä
Room buffering allowed - No/Yes	Huonepuskurointi sallittu – Ei/Kyllä
Static power limitation	Staattinen tehonrajoitus

**TIETOJA**

Lisätietoja web-määrittelykäyttöliittymän käyttämisestä voit katsoa kohdasta "[Web-määrittelykäyttöliittymän käyttäminen](#)" [► 116].

Energiapuskurointi

Smart Grid -asetuksista riippuen (web-määrittelykäyttöliittymä) energiapuskurointi tapahtuu joko vain lämminvesivaraajaan tai lämminvesivaraajaan ja huoneeseen. Voit valita auttavatko sähköiset lämmittimet energian puskuroinnissa lämminvesivaraajaan.

Energiapuskurointi	Järjestelmävaatimukset	Kuvaus
Lämminvesivaraaja	Varmista, että käyttöliittymästä on asetettu [9.1.3.3]=4 (Lämmin käyttövesi = Integroitu).	Järjestelmä tuottaa lämmintä käyttövettä. Varaaja lämmittää vettä enimmäislämpötilaan saakka.
Huone (lämmitys)	<ul style="list-style-type: none"> Salli puskurointi huoneeseen web-määrittelykäyttöliittymällä. Varmista, että käyttöliittymästä on asetettu [2.9]=2 (Ohjaus = Huonetermostaatti). 	Järjestelmä lämmittää huonetta enintään mukavuusasetuspisteeseen saakka.
Huone (jäähdytys)	<ul style="list-style-type: none"> Salli puskurointi huoneeseen web-määrittelykäyttöliittymällä. Varmista, että käyttöliittymästä on asetettu [2.9]=2 (Ohjaus = Huonetermostaatti). 	Järjestelmä jäähdyttää huonetta enintään mukavuusasetuspisteeseen saakka.

**TIETOJA**

- Järjestelmä puskuroi energiaa VAIN, kun sisäyksikkö on valmiustilassa. Tavallinen toiminta (aikataulutetut toiminnot jne.) ovat etusijalla energiapuskurointiin nähden.
- Web-määrittämyskäyttöliittymässä puskuroinnin oletusasetus on "vain lämminvesivaraaja".
- Lämminvesivaraajaan puskuroinnin aikana veden enimmäislämpötila on sovellettavan varaajatyyppin enimmäislämpötila.
- Tilanlämmityksen/-jäähdytyksen asetuspiste huonepuskuroinnin aikana on huoneen mukavuusasetuspiste.
- Järjestelmä puskuroi energiaa tilan lämmityksen aikana VAIN, jos tilan lämmityksen asetuspiste on alhaisempi kuin lämmityksen mukavuusasetuspiste. Järjestelmä puskuroi energiaa tilan jäähdytyksen aikana VAIN, jos tilan jäähdytyksen asetuspiste on korkeampi kuin jäähdytyksen mukavuusasetuspiste.

Tehon rajoitus

"Suositeltu päällä" -toimintatilassa lämpöpumppujärjestelmän virrankulutusta rajoitetaan joko staattisesti tai dynaamisesti. Molemmissa tilanteissa on laskelmiin on mahdollista sisällyttää sähkölämmittimien virrankulutus (oletuksena EI päällä).

JOS	SILLOIN
Staattinen tehonrajoitus (Static power limitation)	Sisäyksikön virrankulutusta rajoittaa kiinteä arvo (oletus 1,5 kW), joka on asetettu web-määrittämyskäyttöliittymässä. Energiapuskuroinnin aikana sisäyksikön virrankulutus EI ylitä tätä rajaa. Tämän asetuksen arvo voidaan asettaa vain, jos järjestelmä ei sisällä sähkömittaria (web-määrittämyskäyttöliittymässä: Pulse meter setting: "No meter"). Käytä muuten dynaamista tehonrajoitusta.
Dynaaminen tehonrajoitus (Pulse meter setting)	Tehonrajoitus on automaattisesti mukautuva ja toimii dynaamisesti sähkömittarin mittaaman verkkoon tapahtuvan virransyötön mukaan. Jotta virtaa syötettäisiin verkkoon mahdollisimman vähän, sisäyksikkö toimii mahdollisimman paljon.

**TIETOJA**

- "Pakotettu päällä" -käyttötilassa energiapuskurointi tapahtuu ILMAN tehonrajoitusta.
- Jotta energiapuskuroinnista saataisiin mahdollisimman paljon hyötyä, on suositeltavaa käyttää dynaamista tehonrajoitusta sähkömittarin avulla.
- Sähkölämmittimet toimivat VAIN kun tehonrajoitus on suurempi kuin lämmittimien teholuokitus.

**VAROITUS**

Varmista, että sähkömittari liitetään oikeaan suuntaan, jotta se mittaa sähköverkkoon SYÖTETYN kokonaisenergian.

**TIETOJA**

- Jotta dynaaminen tehonrajoitus on mahdollista, yksi yhteyspiste verkkoon vaaditaan (yksi yhteyspiste aurinkokennojärjestelmään JA kotitalouslaitteisiin). Oikeaa toimintaa varten Smart Grid -algoritmi vaatii luodun JA käytetyn energian nettosumman. Algoritmi EI toimi, kun luodulle energialle ja kulutetulle energialle on erilliset mittarit.
- Koska dynaaminen tehonrajoitus suoritetaan sähkömittarin tulon perusteella, tehonrajoitusarvoa EI tarvitse asettaa web-määrittämissä.

10.5.2 Toimintatilat

"Tavallinen toiminta/vapaa toiminta" -tila

"Tavallinen toiminta/vapaa toiminta" -käyttötilassa sisäyksikkö toimii tavallisesti omistajan asetusten ja aikataulujen mukaisesti. Smart Grid -toimintoja ei ole käytössä.

"Suositeltu päällä" -tila

"Suositeltu päällä" -käyttötilassa lämpöpumppujärjestelmä käyttää aurinko-/verkkovirtaa (kun saatavilla, aurinkoinvertterin/energianhallintajärjestelmän mukaan mitattuna) lämpimän käyttöveden tuottamiseen ja/tai tilan lämmittämiseen tai jäähdyttämiseen. Puskurointiin käytettävä aurinko-/verkkovirta riippuu lämminvesivaraajasta ja/tai huonelämpötilasta. Jotta aurinko-/verkkokapasiteetti ja lämpöpumppujärjestelmän virrankulutus olisivat samalla tasolla, sisäyksikön virrankulutusta rajoitetaan joko staattisesti (kiinteällä arvolla, joka on asetettu web-määrittämissä) tai dynaamisesti (automaattisesti adaptoituen sähkömittarin mukaan – jos järjestelmän kaaviossa on sellainen).

"Pakotettu pois" -tila

"Pakotettu pois" -käyttötilassa aurinkoinvertteri/energianhallintajärjestelmä voidaan asettaa poistamaan järjestelmän yksikön kompressorin ja sähkölämmittimien toiminta käytöstä. Tämä on erityisen hyödyllistä silloin, kun energianhallintajärjestelmät reagoivat korkeisiin sähköhintoihin tai kun verkossa on ylikuormaa (josta energianjakelija ilmoittaa energianhallintajärjestelmässä). Aktiivisena ollessaan "Pakotettu pois" -tila saa järjestelmän pysäyttämään tilanlämmityksen/-jäähdytyksen sekä lämpimän käyttöveden tuotannon.

**TIETOJA**

Kun järjestelmä toimii jossakin Smart Grid -käyttötilassa, se toimii kyseisessä tilassa kunnes lähiverkkosovittimen tulotila muuttuu. Huomaa, että jos järjestelmä toimii pitkään "Pakotettu pois" -tilassa, mukavuus voi vaarantua.

"Pakotettu päällä" -tila

"Pakotettu päällä" -käyttötilassa lämpöpumppujärjestelmä käyttää aurinko-/verkkovirtaa (kun saatavilla, aurinkoinvertterin/energianhallintajärjestelmän mukaan mitattuna) lämpimän käyttöveden tuottamiseen ja/tai tilan lämmittämiseen tai jäähdyttämiseen. Puskurointiin käytettävä aurinko-/verkkovirta riippuu lämminvesivaraajasta ja/tai huonelämpötilasta. Toisin kuin "Suositeltu päällä" -käyttötilassa, tehonrajoitusta EI ole: järjestelmä valitsee mukavuusasetuspisteen tilan lämmitykseen/jäähdytykseen ja lämmittää lämminvesivaraajan enimmäislämpötilaan. Yksikön kompressorin ja sähköiset lämmittimet eivät rajoita virrankulutustaan.

"Pakotettu päällä" -käyttötila on erityisen hyödyllinen silloin, kun käytössä on alhaisiin energiataksoihin reagoiva energianhallintajärjestelmä, jos verkossa on ylikuormaa (josta energianjakelija ilmoittaa energianhallintajärjestelmässä) tai kun useita taloja on liitetty yhtä aikaa ohjattavaan verkkoon, koska tämä vakauttaa verkkoa.



TIETOJA

Kun järjestelmä toimii jossakin Smart Grid -käyttötilassa, se toimii kyseisessä tilassa kunnes lähiverkkosovittimen tulotila muuttuu.

10.5.3 Järjestelmävaatimukset

Smart Grid -sovellus vaatii seuraavaa lämpöpumppujärjestelmältä:

Nimike	Vaatus
Lähiverkkosovittimen ohjelmisto	On suositeltavaa pitää lähiverkkosovittimen ohjelmisto AINA ajan tasalla.
Yksikön ohjaustapa	Varmista, että käyttöliittymästä on asetettu [2.9]=2 (Ohjaus = Huonetermostaatti)
Lämpimän käyttöveden asetukset	Jotta lämminvesivaraajassa sallitaan energiapuskurointi, muista asettaa [9.2.1]=4 (Lämmin käyttövesi = Integroitu).
Virrankulutuksen hallinta-asetukset	Varmista, että käyttöliittymästä on asetettu: <ul style="list-style-type: none"> [9.9.1]=1 (Virrankulutuksen hallinta = Jatkuva) [9.9.2]=1 (Tyyppi = kW)

10.6 Vianmääritys – Lähiverkkosovitin

10.6.1 Yleiskuvaus: Vianmääritys

Tämä luku kuvaa mitä on tehtävä ongelmatilanteissa.

Se sisältää tietoja seuraavista:

- Ongelmien selvittäminen oireiden perusteella
- Ongelmien selvittäminen vikakoodien perusteella

10.6.2 Ongelmien selvittäminen oireiden perusteella – Lähiverkkosovitin

Oire: Web-sivua ei voi käyttää

Mahdolliset syyt	Korjaustoimenpide
Lähiverkkosovittimessa ei ole virtaa (pulsimerkkivalo ei vilku).	Varmista, että lähiverkkosovitin on yhdistetty oikein sisäyksikköön ja että kaikkien laitteiden virta on kytketty päälle.
Web-määrityskäyttöliittymä on käytettävissä VAIN 2 tuntia kunkin virran nollauksen jälkeen. Sen ajastin on voinut päättyä.	Kytke lähiverkkosovittimen virta pois päältä ja takaisin päälle.

Mahdolliset syyt	Korjaustoimenpide
Lähiverkkosovitinta Ei ole yhdistetty verkkoon (verkon yhteysmerkkivalo Ei vilku).	Liitä lähiverkkosovitin reitittimeen.
Lähiverkkosovitinta Ei ole yhdistetty reitittimeen tai reititin ei tue DHCP-toimintoa.	Liitä lähiverkkosovitin reitittimeen, joka tukee DHCP-toimintoa.
Tietokonetta Ei ole yhdistetty samaan reitittimeen kuin lähiverkkosovitin.	Yhdistä tietokone samaan reitittimeen kuin lähiverkkosovitin.

**TIETOJA**

Jos yksikään korjauksista ei toimi, kokeile kytkeä koko järjestelmän virta pois päältä ja takaisin päälle.

Oire: Sovellus ei löydä lähiverkkosovitinta

Siinä harvinaisessa tilanteessa, että ONECTA -sovellus ei löydä lähiverkkosovitinta automaattisesti, yhdistä reititin, lähiverkkosovitin ja sovellus manuaalisesti kiinteän IP-osoitteen avulla.

- 1 Katso reitittimestä lähiverkkosovittimelle määritetty IP-osoite.
- 2 Käytä web-määrittäjäkäyttöliittymää tämän IP-osoitteen avulla.
- 3 Web-määrittäjäkäyttöliittymässä aseta "DHCP active" tilaan "Manually".
- 4 Määritä reitittimessä staattinen IP-osoite lähiverkkosovittimelle.
- 5 Aseta sama staattinen IP-osoite web-määrittäjäkäyttöliittymässä kohdan "Static IP address" kenttiin.
- 6 Määritä ONECTA -sovelluksessa (Asetukset-valikko) sama staattinen IP-osoite lähiverkkosovittimelle.
- 7 Nollaa lähiverkkosovittimen virta.

Tulos: Reititin, lähiverkkosovitin ja ONECTA -sovellus jakavat saman kiinteän IP-osoitteen ja niiden pitäisi löytää toisensa.

10.6.3 Ongelmien selvittäminen vikakoodien perusteella – lähiverkkosovitin

Sisäyksikön vikakoodit



Jos sisäyksikkö menettää yhteyden lähiverkkosovittimeen, seuraava vikakoodi näkyy käyttöliittymässä:

Vikakoodi	Kuvaus
U8-01	LAN-sovittimen yhteys katkennut

Sovittimen vikakoodit

Lähiverkkosovittimen virheet osoitetaan tilan merkkivaloilla. Ongelma esiintyy, jos yksi tai useampi merkkivalo käyttäytyy seuraavasti:

Merkki valo	Virheikäyttö	Kuvaus
♡	Pulssimerkkivalo Ei vilku	Ei normaali toimintaa. Yritä nollata lähiverkkosovitin tai ota yhteyttä jälleenmyyjään.

Merkki valo	Virhekäytös	Kuvaus
	Verkon merkkivalo vilkkuu	Yhteysongelma. Tarkista verkkoyhteys.
P1P2	Sisäyksikön tiedonsiirron merkkivalo vilkkuu	Tiedonsiirto-ongelma sisäyksikön kanssa.
	Smart Grid -merkkivalo vilkkuu yli 30 minuutin ajan.	Smart Grid -yhteensopivuusongelma. Yritä nollata lähiverkkosovitin tai ota yhteyttä jälleenmyyjään.



TIETOJA

- DIP-kytkintä käytetään järjestelmän määrittämiseen. Katso lisätietoja kohdasta "[10.4 Määrittäminen – lähiverkkosovitin](#)" [▶ 114].
- Kun lähiverkkosovitin suorittaa Smart Grid -yhteensopivuustarkastusta, LD4-merkkivalo vilkkuu. Tämä EI ole virheellistä toimintaa. Onnistuneen tarkastuksen jälkeen LD4-merkkivalo joko palaa tai sammuu. Kun merkkivalo vilkkuu yli 30 minuuttia, yhteensopivuustarkastus on epäonnistunut ja Smart Grid -toiminta EI ole mahdollista.

Tilan merkkivalojen täyttää kuvausta varten katso "[10.1 Tietoja lähiverkkosovittimesta](#)" [▶ 102].

11 Määrittäminen

Tässä luvussa

11.1	Yleiskuvaus: Määrittäminen	130
11.1.1	Yleisimpien kommenttien käyttö	131
11.1.2	PC-johdon liittäminen kytkinrasiaan	133
11.2	Määrittäminen apuohjelma	133
11.3	Mahdolliset näytöt	135
11.3.1	Mahdolliset näytöt: Yleiskatsaus	135
11.3.2	Aloitusp näyttö	135
11.3.3	Päävalikon näyttö	138
11.3.4	Valikon näyttö	139
11.3.5	Asetuspisteen näyttö	139
11.3.6	Yksityiskohtainen arvonnäyttö	140
11.3.7	Ajastusp näyttö: esimerkki	140
11.4	Säästä riippuva käyrä	144
11.4.1	Mikä on säästä riippuva käyrä?	144
11.4.2	2 pisteen käyrä	145
11.4.3	Kallistus/siirtymä-käyrä	146
11.4.4	Säästä riippuvien käyrien käyttö	147
11.5	Asetukset-valikko	149
11.5.1	Toimintahäiriö	149
11.5.2	Huone	149
11.5.3	Pääalue	152
11.5.4	Lisäalue	160
11.5.5	Tilanlämmitys/-jäähdytys	165
11.5.6	Varaaja	173
11.5.7	Käyttäjäasetukset	181
11.5.8	Tietoa	184
11.5.9	Asentajan asetukset	185
11.5.10	Käyttö	202
11.6	Valikkorakenne: Käyttäjän asetusten yleiskuvaus	203
11.7	Valikkorakenne: Asentajan asetusten yleiskuvaus	204

11.1 Yleiskuvaus: Määrittäminen

Tämä luku kuvaa, mitä järjestelmän määrittämistä varten on tiedettävä ja tehtävä asennuksen jälkeen.

Miksi

Jos ET määrittää järjestelmää oikein, se EI välttämättä toimi odotetusti. Määrittäminen vaikuttaa seuraaviin asioihin:

- Ohjelmiston laskut
- Se, mitä voit nähdä ja tehdä käyttöliittymällä

Miten

Voit määrittää järjestelmän käyttöliittymän kautta.

- **Ensimmäinen kerta – Määrittäminen apuohjelma.** Kun kytket käyttöliittymän PÄÄLLE ensimmäistä kertaa (yksikön kautta), määrittäminen apuohjelma auttaa sinua määrittämään järjestelmän.
- **Käynnistä määrittäminen apuohjelma uudelleen.** Jos järjestelmä on jo määritetty, voit käynnistää määrittäminen apuohjelman uudelleen. Voit käynnistää määrittäminen apuohjelman uudelleen menemällä kohtaan **Asentajan asetukset > Määrittäminen apuohjelma**. Toiminnon **Asentajan asetukset** käyttöä varten katso "[11.1.1 Yleisimpien kommenttien käyttö](#)" [▶ 131].

- **Jälkeenpäin.** Tarpeen vaatiessa voit tehdä muutoksia määrittämiin valikkorakenteesta tai asetusten yleiskuvauksesta.



TIETOJA

Kun määrittäminen on valmis, käyttöliittymä näyttää yleiskuvauksen ja pyytää vahvistusta. Vahvistamisen jälkeen järjestelmä käynnistyy uudelleen ja aloitusnäyttö tulee näkyviin.

Asetusten käyttäminen – taulukoiden selite

Voit käyttää asentajan asetuksia kahdella eri tavalla. Kuitenkaan kaikki asetukset EIVÄT ole käytettävissä molemmilla tavoilla. Tällöin vastaavat taulukon sarakkeet ovat merkitty tässä taulukossa merkinnällä Ei saatavilla.

Tapa	Taulukon sarake
Asetusten käyttäminen navigointikohteiden kautta aloitusvalikkonäytössä tai valikkorakenteessa . Voit kytkeä navigointikohteet päälle painamalla aloitusnäytössä ?-painiketta.	# Esimerkki: [2.9]
Asetusten käyttäminen koodin kautta kenttäasetusten yleiskuvauksessa .	Koodi Esimerkki: [C-07]


Katso myös:

- "Asentajan asetusten käyttö" [▶ 132]
- "11.7 Valikkorakenne: Asentajan asetusten yleiskuvaus" [▶ 204]

11.1.1 Yleisimpien kommenttien käyttö

Käyttöoikeustason muuttaminen

Voit vaihtaa käyttöoikeustasoa seuraavasti:

1	Siirry kohtaan [B]: Käyttäjäprofiili. 	
2	Syötä käyttöoikeustasoa vastaava PIN-koodi.	—
	▪ Selaa numeroluetteloa ja muuta valittua numeroa.	
	▪ Liikuta kohdistinta vasemmalta oikealle.	
	▪ Vahvista PIN-koodi ja jatka.	

Asentajan PIN-koodi

Käyttäjäoikeustason **Asentaja** PIN-koodi on **5678**. Käyttäjälle näkyy nyt lisää valikkokohteita ja asentajan asetukset.



Edistyneen käyttäjän PIN-koodi

Käyttöoikeustason Edistynyt loppukäyttäjä PIN-koodi on **1234**. Käyttäjälle näkyy nyt lisää valikkokohteita.



Käyttäjän PIN-koodi

Käyttöoikeustason Käyttäjä PIN-koodi on **0000**.





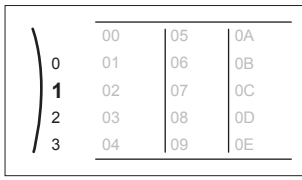

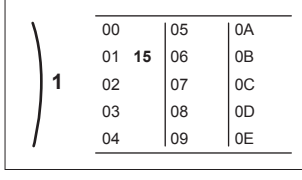

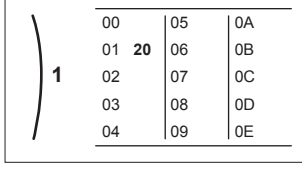
Asentajan asetusten käyttö

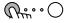

- 1 Aseta käyttöoikeustasoksi Asentaja.
- 2 Mene kohtaan [9]: Asentajan asetukset.

Yleiskuvasasetusten mukauttaminen

Esimerkki: Muuta [1-01] asetuksesta 15 asetukseen 20.

Useimmat asetukset voidaan määrittää valikkorakenteesta. Jos jostain syystä asetusta on muutettava asetusten yleiskuvauksesta, asetusten yleiskuvaukseen pääsee seuraavasti:

1	Aseta käyttöoikeustasoksi Asentaja. Katso " Käyttöoikeustason muuttaminen " [► 131].	—
2	Siirry kohtaan [9.I]: Asentajan asetukset > Kenttäasetusten yleiskatsaus.	
3	Valitse asetuksen ensimmäinen osa kääntämällä vasenta valitsinta ja vahvista painamalla valitsinta.	
		
4	Valitse asetuksen toinen osa kääntämällä vasenta valitsinta	
		
5	Muokkaa oikealla valitsimella arvoa 15:stä 20:een.	
		

6	Vahvista uusi asetus painamalla vasenta valitsinta.	
7	Tuo aloitusnäyttö esiin painamalla keskipainiketta.	

**TIETOJA**

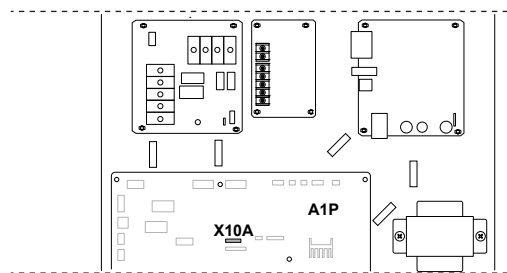
Kun muutat yleiskuvauksen asetuksia ja palaat takaisin aloitusnäyttöön, käyttöliittymä näyttää ponnahdusikkunan ja pyytää käynnistämään järjestelmän uudelleen.

Vahvistamisen jälkeen järjestelmä käynnistyy uudelleen ja tuoreet muutokset otetaan käyttöön.

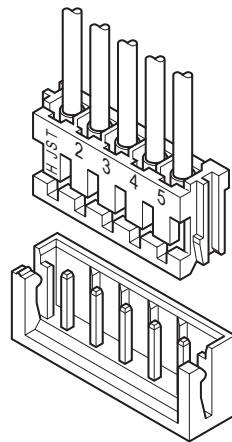
11.1.2 PC-johdon liittäminen kytkinrasiaan

Edellytys: EKPCAB4 -sarja vaaditaan.

- 1 Kytke kaapelin USB-liitin tietokoneeseen.
- 2 Kytke kaapelin liitin sisäyksikön kytkinrasian liitäntään X10A kohdassa A1P.



- 3 Kiinnitä erityisesti huomiota liittimen asentoon!



11.2 Määrityksen apuohjelma

Kun järjestelmä kytketään PÄÄLLE ensimmäistä kertaa, käyttöliittymä käynnistää määrityksen apuohjelman. Tämän toiminnon avulla voit määrittää tärkeimmät alkuasetukset, jotta yksikkö voi toimia oikein. Tarvittaessa voit myöhemmin määrittää lisää asetuksia. Voit muuttaa kaikkia näitä asetuksia valikkorakenteen kautta.

Täällä on lyhyt yleiskuvaus määrittämisestä. Kaikkia asetuksia voidaan säätää myös asetusvalikosta (käytä navigointikohteita).

Asetukselle...	Katso...
Kieli [7.1]	

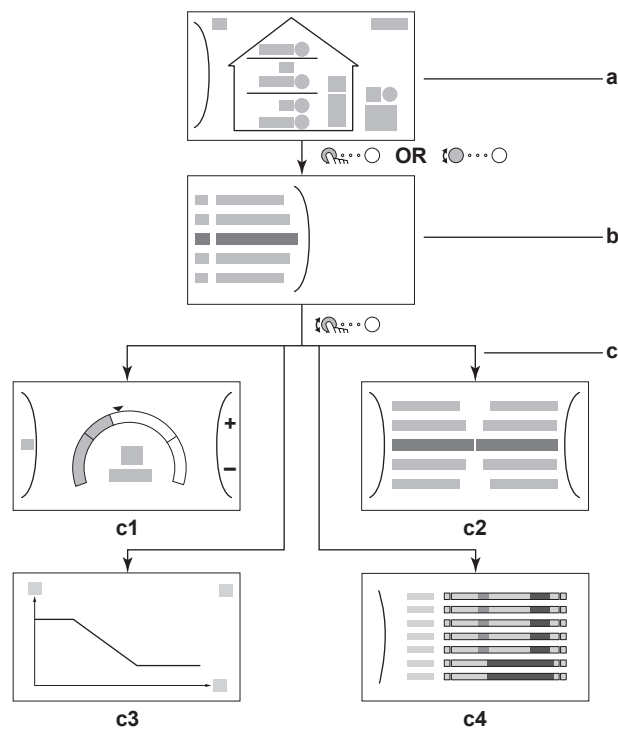
Asetukselle...		Katso...
Aika/päivämäärä [7.2]		
Tunnit		—
Minuutit		
Vuosi		
Kuukausi		
Päivä		
Järjestelmä		
Sisäyksikön tyyppi (vain luku)		"11.5.9 Asentajan asetukset" [▶ 185]
Varalämmittimen tyyppi (vain luku)		
Lämmin käyttövesi [9.2.1]		
Hätä [9.5.1]		
Alueiden määrä [4.4]		"11.5.5 Tilanlämmitys/-jäähdytys" [▶ 165]
Varalämmitin		
Jännite [9.3.2]		"Varalämmitin" [▶ 186]
Enimmäiskapasiteetti [9.3.9]		
Pääalue		
Lauhdutintyyppi [2.7]		"11.5.3 Pääalue" [▶ 152]
Ohjaus [2.9]		
Asetuspistetila [2.4]		
Lämmityksen SR-käyrä [2.5] (jos sovellettavissa)		
Jäähdytyksen säästä riippuva käyrä [2.6] (jos sovellettavissa)		
Ajastus [2.1]		
SR-käyrätyyppi [2.E]		
Lisäalue (vain jos [4.4]=1)		
Lauhdutintyyppi [3.7]		"11.5.4 Lisäalue" [▶ 160]
Ohjaus (vain luku) [3.9]		
Asetuspistetila [3.4]		
Lämmityksen SR-käyrä [3.5] (jos sovellettavissa)		
Jäähdytyksen säästä riippuva käyrä [3.6] (jos sovellettavissa)		
Ajastus [3.1]		
SR-käyrätyyppi [3.C]		
Varaaja		

Asetukselle...	Katso...
Lämmitystila [5.6]	"11.5.6 Varaaja" [▶ 173]
Mukavuusasetuspiste [5.2]	
Eko-asetuspiste [5.3]	
Uudelleenlämmitys-asetuspiste [5.4]	
Hystereesi [5.9] ja [5.A]	

11.3 Mahdolliset näytöt

11.3.1 Mahdolliset näytöt: Yleiskatsaus

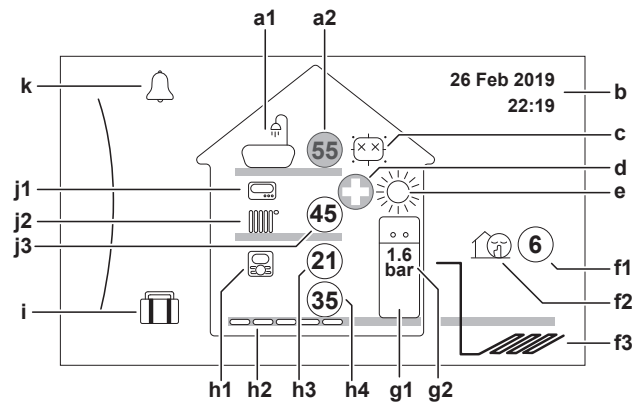
Yleisimmät näytöt ovat seuraavat:



- a** Aloitusnäyttö
- b** Päävalikonäyttö
- c** Alemman tason näytöt:
 - c1:** Asetuspistenäyttö
 - c2:** Yksityiskohtainen arvonäyttö
 - c3:** Näyttö säästä riippuvasta käyrästä
 - c4:** Näyttö aikataulusta

11.3.2 Aloitusnäyttö
















Tuo aloitusnäyttö esiin painamalla -painiketta. Näet yksikön määrittämisen yleiskatsauksen ja huoneen ja asetuspisteen lämpötilan. Vain määrittämiseen sovellettavissa olevat symbolit näkyvät aloitusnäytössä.



Mahdolliset toiminnot tässä näytössä

	Siirry päävalikon luettelossa.
	Siirry päävalikkonäyttöön.
?	Ota navigointikohdat käyttöön/pois käytöstä.

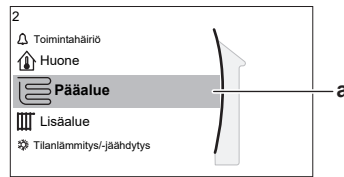
Nimike	Kuvaus	
a	Lämmin käyttövesi	
a1		Lämmin käyttövesi
a2		Mitattu varaajan lämpötila ⁽¹⁾
b	Nykyinen päivämäärä ja aika	
c	Desinfiointi/Tehokas	
		Desinfiointitila on aktiivinen
		Voimakas toimintatila on aktiivinen
d	Hätäkäyttö	
		Lämpöpumpun virhe ja järjestelmä toimii Hätä -tilassa tai lämpöpumppu on pakotettu pois päältä.
e	Tilankäyttötila	
		Jäähdytys
		Lämmitys
f	Ulkotila / hiljainen tila	
f1		Mitattu ulkolämpötila ⁽¹⁾
f2		Hiljainen tila on aktiivinen
f3		Keruuliuosputkisto ulkona
g	Sisäyksikkö/lämminvesivaraaja	
g1		Lattialle asennettava sisäyksikkö, jossa on integroitu varaaja
g2		Vedenpaine

Nimike	Kuvaus
h	Pääalue
h1	Asennettu huonetermostaatin tyyppi:
	Yksikön toiminta perustuu erillisen Human Comfort -käyttöliittymän mittaamaan sisäilman lämpötilaan (BRC1HHDA huonetermostaattina käytettynä).
	Yksikön toiminnan päättää ulkoinen huonetermostaatti (langallinen tai langaton).
—	Huonetermostaattia ei asennettu tai asetettu. Yksikön toiminta pohjautuu menoveden lämpötilaan riippumatta todellisesta huonelämpötilasta ja/tai huoneen lämmitystarpeesta.
h2	Asennetun lämmönluovuttajan tyyppi:
	Lattialämmitys
	Puhallinkonvektoriyksikkö
	Patteri
h3	 Mitattu huonelämpötila ⁽¹⁾
h4	 Menoveden asetuslämpötila ⁽¹⁾
i	Lomatila
	Lomatila on aktiivinen
j	Lisäalue
j1	Asennettu huonetermostaatin tyyppi:
	Yksikön toiminnan päättää ulkoinen huonetermostaatti (langallinen tai langaton).
—	Huonetermostaattia ei asennettu tai asetettu. Yksikön toiminta pohjautuu menoveden lämpötilaan riippumatta todellisesta huonelämpötilasta ja/tai huoneen lämmitystarpeesta.
j2	Asennetun lämmönluovuttajan tyyppi:
	Lattialämmitys
	Puhallinkonvektoriyksikkö
	Patteri
j3	 Menoveden asetuslämpötila ⁽¹⁾
k	Toimintahäiriö
	Vika tapahtui.
	Katso lisätietoja kohdasta " 15.4.1 Ohjetekstin näyttäminen toimintahäiriön esiintyessä " [▶ 226].

(1) Jos liittyä toiminta (esimerkiksi tilanlämmitys) ei ole aktiivinen, ympyrä on harmaana.

11.3.3 Päävalikkonäyttö

Aloita päävalikosta ja paina (☰) tai käännä (☰) vasenta valitsinta päävalikkonäytön avaamiseksi. Päävalikosta voit käyttää eri asetuspistenäyttöjä ja alivalikoita.



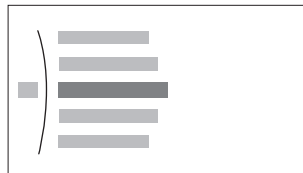
a Valittu alivalikko

Mahdolliset toiminnot tässä näytössä	
☰	Liiku luettelossa.
☰	Siirry alivalikkoon.
?	Ota navigointikohdat käyttöön/pois käytöstä.

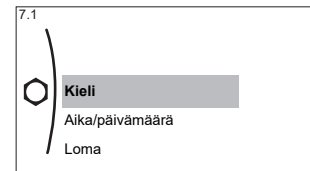
Alivalikko	Kuvaus
[0] tai Toimintahäiriö	Rajoitus: Näkyy vain toimintahäiriön esiintyessä. Katso lisätietoja kohdasta " 15.4.1 Ohjetekstin näyttäminen toimintahäiriön esiintyessä " [▶ 226].
[1] Huone	Rajoitus: Näkyy vain jos erillinen Human Comfort -käyttöliittymä (BRC1HHDA toimii huonetermostaattina) ohjaa sisäyksikköä. Aseta huonelämpötila.
[2] Pääalue	Näyttää sovellettavan symbolin pääalueen luovuttajatypille. Aseta pääalueen menoveden lämpötila.
[3] Lisäalue	Rajoitus: Näkyy vain, jos menoveden lämpötila-alueita on kaksi. Näyttää sovellettavan symbolin lisäalueen luovuttajatypille. Aseta lisäalueen menoveden lämpötila (jos käytössä).
[4] Tilanlämmitys/-jäähdytys	Näyttää sovellettavan symbolin yksikölle. Aseta yksikkö lämmitystilaan tai jäähdytystilaan. Et voi vaihtaa tilaa vain lämmitys -malleissa.
[5] Varaaja	Aseta lämminvesivaraajan lämpötila.
[7] Käyttäjäasetukset	Antaa käyttöön käyttäjäasetukset, kuten lomatilan ja hiljaisen tilan.
[8] Tiedot	Näyttää sisäyksikköön liittyvää dataa ja tietoa.
[9] Asentajan asetukset	Rajoitus: Vain asentajalle. Antaa edistyneet asetukset käyttöön.
[A] Käyttöönotto	Rajoitus: Vain asentajalle. Suorita testejä ja kunnossapitoa.

Alivalikko		Kuvaus
[B]	Käyttäjäprofiili	Muuta aktiivista käyttäjäprofiilia.
[C]	Käyttö	Kytke lämmitys- tai jäähdytystoiminto ja lämpimän käyttöveden valmistelu päälle tai pois päältä.

11.3.4 Valikkonäyttö



Esimerkki:



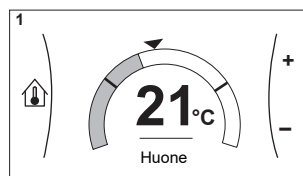
Mahdolliset toiminnot tässä näytössä	
	Liiku luettelossa.
	Siirry alivalikkoon/asetukseen.

11.3.5 Asetuspistenäyttö

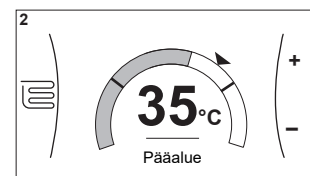
Asetuspistenäyttö näkyy näytöissä, jotka kuvaavat järjestelmän osia, jotka tarvitsevat asetuspisteen arvon.

Esimerkkejä

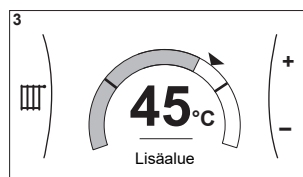
[1] Huonelämpötilan näyttö



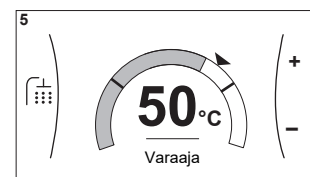
[2] Pääalueen näyttö



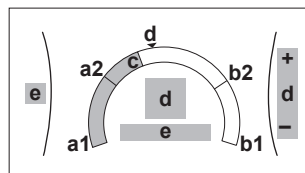
[3] Lisäalueen näyttö



[5] Varaajan lämpötilan näyttö



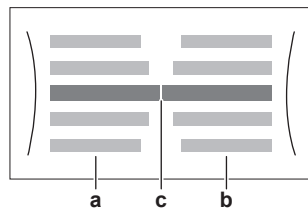
Selitys



Mahdolliset toiminnot tässä näytössä	
	Siirry alivalikon luettelossa.
	Mene alivalikkoon.
	Säädä ja ota haluttu lämpötila automaattisesti käyttöön.

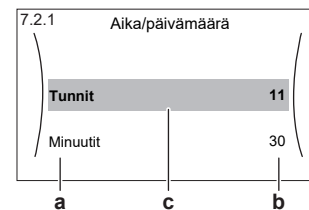
Nimike	Kuvaus	
Minimilämpötilan raja	a1	Yksikön kiinteästi asettama
	a2	Asentajan rajoittama
Maksimilämpötilan raja	b1	Yksikön kiinteästi asettama
	b2	Asentajan rajoittama
Nykyinen lämpötila	c	Yksikön mittaama
Haluttu lämpötila	d	Lisää/vähennä kääntämällä oikeaa valitsinta.
Alivalikko	e	Siirry alivalikkoon kääntämällä tai painamalla vasenta valitsinta.

11.3.6 Yksityiskohtainen arvonäyttö



- a** Asetukset
- b** Arvot
- c** Valittu asetus ja arvo

Esimerkki:



Mahdolliset toiminnot tässä näytössä	
	Siirry asetusluettelossa.
	Muuta arvoa.
	Siirry seuraavaan asetukseen.
	Vahvista muutokset ja jatka.

11.3.7 Ajastusnäyttö: esimerkki

Tämä esimerkki näyttää kuinka huonelämpötilan ajastus asetetaan pääalueelle lämmitystilassa.

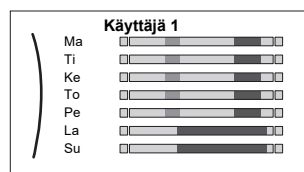
i

TIETOJA

Muiden aikataulujen ohjelmoiminen toimii vastaavasti.

Ajastimen ohjelmointi: yleiskatsaus

Esimerkki: Haluat ohjelmoida seuraavan ajastuksen:



Edellytys: Huonelämpötilan ajastus on käytettävissä vain kun huonetermostaatin hallinta on aktiivisena. Jos menoveden lämpötilan hallinta on aktiivisena, voit sen sijaan ohjelmoida pääalueen ajastuksen.

- 1 Mene ajastukseen.
- 2 (valinnainen) Tyhjennä viikkoajastuksen sisältö tai valitun päiväajastuksen sisältö.
- 3 Ohjelmoi ajastus päivälle **Maanantai**.
- 4 Kopioi ajastus muille arkipäiville.
- 5 Ohjelmoi ajastus päivälle **Lauantai** ja kopioi se päivälle **Sunnuntai**.
- 6 Anna ajastukselle nimi.

Ajastukseen meneminen

1	Mene kohtaan [1.1]: Huone > Ajastus.	
2	Aseta ajastus tilaan Kyllä .	
3	Mene kohtaan [1.2]: Huone > Lämmitysajastus.	

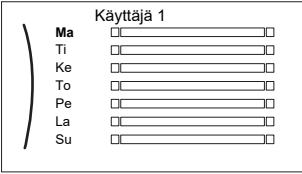
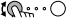
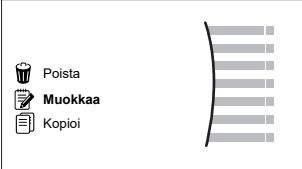

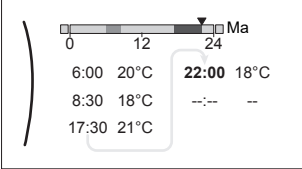

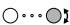
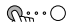
Viikkoajastuksen sisällön tyhjentäminen

1	Valitse nykyisen ajastuksen nimi. 	
2	Valitse Poista . 	
3	Vahvista valitsemalla OK.	

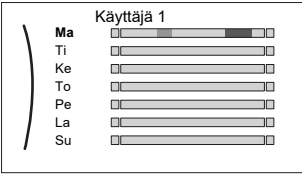
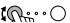

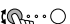
Päiväajastuksen sisällön tyhjentäminen

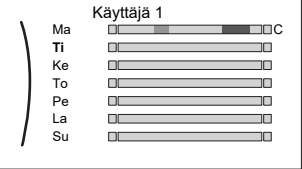

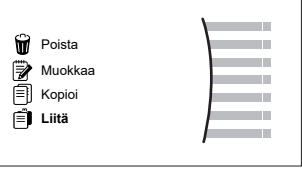
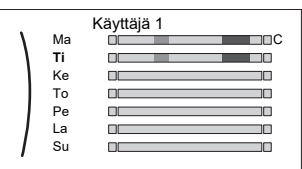

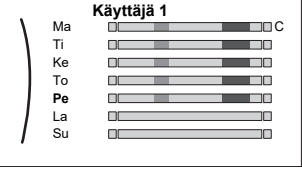
1	Valitse päivä, joka sisällön haluat tyhjentää. Esimerkiksi Perjantai 	
2	Valitse Poista . 	
3	Vahvista valitsemalla OK.	

Ajastuksen ohjelmointi päivälle Maanantai



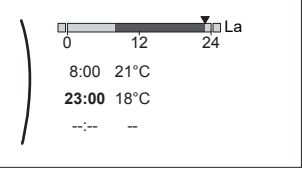



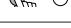
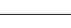

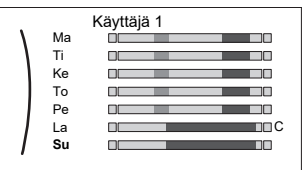

1	<p>Valitse Maanantai.</p> 	
2	<p>Valitse Muokkaa.</p> 	
3	<p>Käytä vasenta valitsinta kohteen valitsemiseen ja muokkaa kohdetta oikealla valitsimella. Voit ohjelmoida enintään 6 toimintoa kullekin päivälle. Palkissa korkea lämpötila on tummempi kuin matala lämpötila.</p>  <p>Huomautus: Voit tyhjentää toiminnon asettamalla sen ajan aiemman toiminnon aikaan.</p>	 
4	<p>Vahvista muutokset.</p> <p>Tulos: Maanantain aikataulu on määritetty. Viimeisen toiminnon arvo on voimassa seuraavaan ohjelmoituun toimintoon saakka. Tässä esimerkissä maanantai on ensimmäinen ohjelmoitu päivä. Täten viimeinen ohjelmoitu toiminto on voimassa seuraavan maanantain ensimmäiseen toimintoon saakka.</p>	

Ajastuksen kopioiminen muille arkipäiville

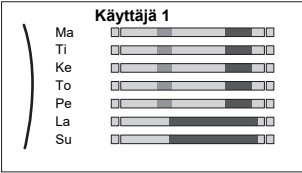
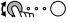


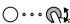

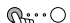

1	<p>Valitse Maanantai.</p> 	
2	<p>Valitse Kopioi.</p>  <p>Tulos: Kopioidun päivän vieressä näkyy "C".</p>	

3	Valitse Tiistai . 	
4	Valitse Liitä .  Tulos: 	
5	Toista tämä toiminto muille arkipäiville. 	—

Ajastuksen ohjelmoiminen päivälle Lauantai ja kopioiminen päivälle Sunnuntai

1	Valitse Lauantai .	
2	Valitse Muokkaa .	
3	Käytä vasenta valitsinta kohteen valitsemiseen ja muokkaa kohdetta oikealla valitsimella. 	 
4	Vahvista muutokset.	
5	Valitse Lauantai .	
6	Valitse Kopioi .	
7	Valitse Sunnuntai .	
8	Valitse Liitä . Tulos: 	

Ajastuksen nimeäminen uudelleen

1	Valitse nykyisen ajastuksen nimi. 	
2	Valitse Nimeä uudelleen. 	
3	(valinnainen) Voit poistaa nykyisen ajastuksen nimen selaamalla merkkejä, kunnes ← näkyy ja painamalla sitten edellisen merkin poistamiseksi. Toista kullekin ajastuksen nimen merkille.	
4	Voit nimetä nykyisen ajastuksen selaamalla merkkiluetteloa ja vahvistamalla valitun merkin. Ajastuksen nimessä voi olla enintään 15 merkkiä.	
5	Vahvista uusi nimi.	
<div style="background-color: #f0f0f0; padding: 5px;">  TIETOJA Kaikkia ajastuksia ei voi nimetä uudelleen. </div>		

11.4 Sästä riippuva käyrä

11.4.1 Mikä on säästä riippuva käyrä?

Säästä riippuva toiminta

Yksikkö toimii säästä riippuvasti, jos haluttu menoveden lämpötila tai varaajan lämpötila määritetään automaattisesti ulkolämpötilan mukaan. Tällöin se on liitetty rakennuksen pohjoisseinällä olevaan lämpötila-anturiin. Jos ulkolämpötila laskee tai nousee, yksikkö mukautuu välittömästi. Näin ollen yksikön ei tarvitse odottaa palautetta termostaatilta menoveden tai varaajan lämpötilan lisäämistä tai vähentämistä varten. Koska se reagoi nopeammin, se estää sisälämpötilan ja veden lämpötilan suuret nousut ja pudotukset.

Etu

Säästä riippuva toiminta vähentää energiankulutusta.

Säästä riippuva käyrä

Lämpötilaerojen kompensoimista varten yksikkö luottaa säästä riippuvaan käyrään. Tämä käyrä määrittää mikä varaajan tai menoveden lämpötilan on oltava eri ulkolämpötiloissa. Koska käyrän jyrkkyys riippuu paikallisista olosuhteista, kuten ilmastosta ja rakennuksen eristyksestä, asentaja tai käyttäjä voi säätää käyrää.

Säästä riippuvan käyrän tyypit

Säästä riippuvia käyriä on 2 tyyppiä:

- 2 pisteen käyrä
- Kallistus/siirtymä-käyrä

Säätöjen tekemiseen voidaan valita haluttu käyrätyyppi. Katso "[11.4.4 Säätä riippuvien käyrien käyttö](#)" [▶ 147].

Saatavuus

Säätä riippuva käyrä on käytettävissä:

- Pääalue – lämmitys
- Pääalue – jäähdytys
- Lisäalue – lämmitys
- Lisäalue – jäähdytys
- Varaaja (vain asentajille)



TIETOJA

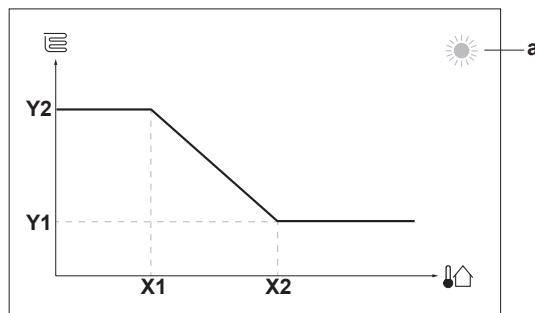
Säätä riippuvan toiminnon käyttöä varten määritä pääalueen, lisäalueen tai varaajan asetuspiste oikein. Katso "[11.4.4 Säätä riippuvien käyrien käyttö](#)" [▶ 147].

11.4.2 2 pisteen käyrä




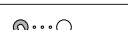
Määritä säästä riippuva käyrä näillä kahdella asetuspisteellä:

- Asetuspiste (X1, Y2)
- Asetuspiste (X2, Y1)

Esimerkki



Nimike	Kuvaus
a	Valittu säästä riippuva alue: <ul style="list-style-type: none"> ☀️: Pääalueen tai lisäalueen lämmitys ❄️: Pääalueen tai lisäalueen jäähdytys 🚰: Lämmin käyttövesi
X1, X2	Esimerkkejä ulkoilman lämpötilasta
Y1, Y2	Esimerkkejä halutusta varaajan lämpötilasta tai menoveden lämpötilasta. Kuvake vastaa alueen lämmönluovuttajaa: <ul style="list-style-type: none"> 🛋️: Lattialämmitys 🔥: Puhallinkonvektoriyksikkö 🔥: Patteri 🚰: Lämminvesivaraaja

Mahdolliset toiminnot tässä näytössä	
	Selaa lämpötiloja.
	Muuta lämpötila.
	Siirry seuraavaan lämpötilaan.
	Vahvista muutokset ja jatka.

11.4.3 Kallistus/siirtymä-käyrä

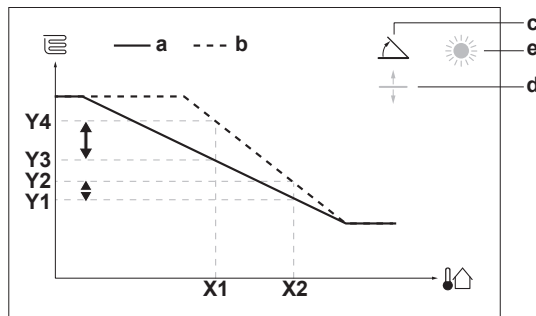
Kallistus ja siirtymä

Määritä säästä riippuva käyrä kallistuksen ja siirtymän mukaan:

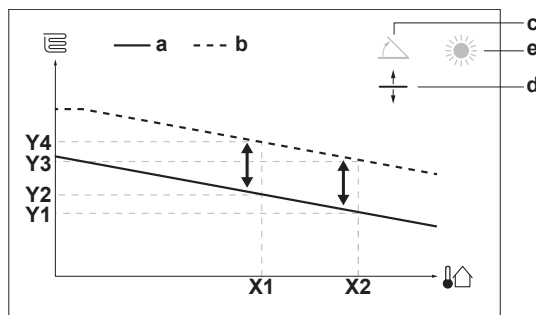
- Muutos **kallistukseen** nostaa tai laskee menoveden lämpötilaa eri tavalla eri ulkoilman lämpötilalla. Esimerkiksi jos menoveden lämpötila on yleensä hyvä, mutta alhaisessa ulkoilman lämpötilassa liian kylmä, nosta kallistusta niin, että menoveden lämpötilaa nostetaan enemmän alhaisemmassa ulkoilman lämpötilassa.
- Muutos **siirtymään** nostaa tai laskee menoveden lämpötilaa tasaisesti eri ulkoilman lämpötilalla. Esimerkiksi jos menoveden lämpötila on aina hieman liian kylmä kaikilla ulkoilman lämpötiloilla, nosta siirtymää vastaavasti, jotta menoveden lämpötila nousee saman verran kaikilla ulkoilman lämpötiloilla.

Esimerkkejä

Säästä riippuva käyrä, kun kallistus on valittu:



Säästä riippuva käyrä, kun siirtymä on valittu:



Nimike	Kuvaus
a	Säästä riippuva käyrä ennen muutoksia.
b	Säästä riippuva käyrä muutosten jälkeen (esimerkki): <ul style="list-style-type: none"> ▪ Kun kallistusta muutetaan, uusi haluttu lämpötila kohdassa X1 on epätasaisesti korkeampi kuin haluttu lämpötila kohdassa X2. ▪ Kun siirtymää muutetaan, uusi haluttu lämpötila kohdassa X1 on tasaisesti korkeampi kuin haluttu lämpötila kohdassa X2.
c	Kallistus

Nimike	Kuvaus
d	Siirtymä
e	Valittu säästä riippuva alue: <ul style="list-style-type: none"> ☀️: Pääalueen tai lisäalueen lämmitys ❄️: Pääalueen tai lisäalueen jäähdytys 🚿: Lämmin käyttövesi
X1, X2	Esimerkkejä ulkoilman lämpötilasta
Y1, Y2, Y3, Y4	Esimerkkejä halutusta varaajan lämpötilasta tai menoveden lämpötilasta. Kuvake vastaa alueen lämmönluovuttajaa: <ul style="list-style-type: none"> 🛋️: Lattialämmitys 📦: Puhallinkonvektoriyksikkö 🔥: Patteri 🛠️: Lämminvesivaraaja

Mahdolliset toiminnot tässä näytössä	
🔍⋯⋯○	Valitse kallistus tai siirtymä.
○⋯⋯🔍	Kasvata tai pienennä kallistusta/siirtymää.
○⋯⋯👉	Kun kallistus on valittu: aseta kallistus ja siirry siirtymään. Kun siirtymä on valittu: aseta siirtymä.
👉⋯⋯○	Vahvista muutokset ja palaa alivalikkoon.

11.4.4 Säästä riippuvien käyrien käyttö

Määritä säästä riippuvat käyrät seuraavasti:

Asetuspistetilän määrittäminen

Säästä riippuvan käyrän käyttöä varten on määritettävä asetuspistetila:

Siirry asetuspistetilään...	Aseta asetuspistetiläksi...
Pääalue – lämmitys	
[2.4] Pääalue > Asetuspistetila	SR-lämmitys, kiinteä jäähdytys TAI Säästä riippuva
Pääalue – jäähdytys	
[2.4] Pääalue > Asetuspistetila	Säästä riippuva
Lisäalue – lämmitys	
[3.4] Lisäalue > Asetuspistetila	SR-lämmitys, kiinteä jäähdytys TAI Säästä riippuva
Lisäalue – jäähdytys	
[3.4] Lisäalue > Asetuspistetila	Säästä riippuva
Varaaja	
[5.B] Varaaja > Asetuspistetila	Rajoitus: Vain asentajille. Säästä riippuva

Säästä riippuvan käyrän tyyppin muuttaminen

Jos haluat muuttaa kaikkien alueiden (pää+lisä) ja varaajan tyyppin, siirry kohtaan [2.E] Pääalue > SR-käyrätyyppi.

Valitun tyyppin näyttäminen onnistuu myös kohdasta:

- [3.C] Lisäalue > SR-käyrätyyppi

Rajoitus: Vain asentajille.

Säästä riippuvan käyrän muuttaminen

Alue	Mene kohtaan...
Pääalue – lämmitys	[2.5] Pääalue > Lämmityksen SR-käyrä
Pääalue – jäähdytys	[2.6] Pääalue > Jäähdytyksen säästä riippuva käyrä
Lisäalue – lämmitys	[3.5] Lisäalue > Lämmityksen SR-käyrä
Lisäalue – jäähdytys	[3.6] Lisäalue > Jäähdytyksen säästä riippuva käyrä
Varaaja	Rajoitus: Vain asentajille. [5.C] Varaaja > SR-käyrä

**TIETOJA****Enimmäis- ja vähimmäisasetuspisteet**

Et voi määrittää käyrää lämpötiloilla, jotka ovat korkeampia tai matalampia kuin kyseisen alueen tai varaajan asetetut enimmäis- ja vähimmäisasetuspisteet. Kun enimmäis- tai vähimmäisasetuspiste saavutetaan, käyrä tasoittuu.

Säästä riippuvan käyrän hienosäätäminen: kallistus/siirtymä-käyrä

Seuraava taulukko kuvaa, kuinka alueen tai varaajan säästä riippuvaa käyrää voidaan hienosäätää:

Olo on...		Hienosäädä kallistuksella ja siirtymällä:	
Tavallisissa ulkolämpötiloissa...	Kylmissä ulkolämpötiloissa...	Kallistus	Siirtymä
OK	Kylmä	↑	—
OK	Kuuma	↓	—
Kylmä	OK	↓	↑
Kylmä	Kylmä	—	↑
Kylmä	Kuuma	↓	↑
Kuuma	OK	↑	↓
Kuuma	Kylmä	↑	↓
Kuuma	Kuuma	—	↓

Säästä riippuvan käyrän hienosäätäminen: 2 pisteen käyrä

Seuraava taulukko kuvaa, kuinka alueen tai varaajan säästä riippuvaa käyrää voidaan hienosäätää:



Olo on...		Hienosäädä asetuspisteillä:			
Tavallisissa ulkolämpötiloissa...	Kylmissä ulkolämpötiloissa...	Y2 ^(a)	Y1 ^(a)	X1 ^(a)	X2 ^(a)
OK	Kylmä	↑	—	↑	—
OK	Kuuma	↓	—	↓	—
Kylmä	OK	—	↑	—	↑
Kylmä	Kylmä	↑	↑	↑	↑
Kylmä	Kuuma	↓	↑	↓	↑
Kuuma	OK	—	↓	—	↓
Kuuma	Kylmä	↑	↓	↑	↓
Kuuma	Kuuma	↓	↓	↓	↓

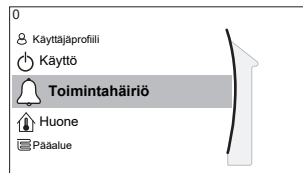
^(a) Katso "11.4.2.2 pisteen käyrä" [▶ 145].

11.5 Asetukset-valikko

Voit asettaa lisäasetuksia päävalikon näytöstä ja alivalikoista. Tärkeimmät asetukset esitetään tässä.

11.5.1 Toimintahäiriö

Toimintahäiriön esiintyessä aloitusnäyttöön tulee näkyviin  tai . Vikakoodin näyttöä varten avaa valikkonäyttö ja siirry kohtaan [0] **Toimintahäiriö**. Voit katsoa lisätietoja virheestä painamalla painiketta ?.



[0] **Toimintahäiriö**

11.5.2 Huone

Asetuspistenäyttö

Hallitse pääalueen huonelämpötilaa asetuspistenäytön avulla [1] **Huone**.

Katso "11.3.5 Asetuspistenäyttö" [▶ 139].

Huurtumisen esto

[1.4] **Huurtumisen esto** estää huonetta kylmenemästä liikaa. Tämä asetus pätee, kun [2.9] **Ohjaus=Huonetermostaatti**, mutta se tarjoaa myös toiminnallisuuden menoveden lämpötilan ohjaukseen ja ohjaukseen ulkoisella huonetermostaatilla. Kahden jälkimmäisen kohdalla **Huurtumisen esto** voidaan aktivoida valitsemalla kenttäasetus [2-06]=1.

Aktivoidun huoneen jäätymissuojan toimintaa ei taata, jos huonetermostaattia, joka voi aktivoida lämpöpumpun, ei ole. Näin on, kun:

- [2.9] **Ohjaus=Ulkoinen huonetermostaatti** ja [C.2] **Tilanlämmitys/-jäähdytys=Pois päältä**, tai jos
- [2.9] **Ohjaus=Menovesi**.

Edellä mainituissa tapauksissa **Huurtumisen esto** lämmittää tilaa lämmittävää vettä alennettuun asetuspisteeseen, kun ulkolämpötila on alle 4°C.

Pääalueen yksikön ohjaustapa [2.9]	Kuvaus
Menoveden lämpötilan ohjaus ([C-07]=0)	Huoneen jäätymissuojaa EI taata.
Ohjaus ulkoisella huonetermostaattilla ([C-07]=1)	Anna ulkoisen huonetermostaatin pitää huoli huoneen jäätymissuojasta: <ul style="list-style-type: none"> Aseta [C.2] Tilanlämmitys/-jäähdytys=Päällä.
Huonetermostaattiohjaus ([C-07]=2)	Anna erillisen Human Comfort -käyttöliittymän (BRC1HHDA huonetermostaattina käytettynä) pitää huoli huoneen jäätymissuojasta: <ul style="list-style-type: none"> Aseta huurtumisen esto [1.4.1] Aktivointi=Kyllä. Aseta huurtumisen eston lämpötila kohdassa [1.4.2] Huone-asetuspiste.



TIETOJA

Jos U4-virhe tapahtuu, huoneen jäätymissuojaa EI taata.



HUOMIO

Jos huoneen **Huurtumisen esto**-asetus on aktiivinen ja U4-virhe tapahtuu, yksikkö aloittaa automaattisesti **Huurtumisen esto**-toiminnan varalämmittimellä. Jos varalämmittimen käyttö huoneen huurtumisen estoon ei ole sallittu U4-virheen aikana, huoneen **Huurtumisen esto**-asetuksen TÄYTYY olla pois käytöstä.



HUOMIO

Huoneen jäätymissuoja. Vaikka tilanlämmitys-/tilanjäähdytystoiminto kytketään POIS päältä ([C.2]: **Käyttö > Tilanlämmitys/-jäähdytys**), huoneen jäätymissuojaus voi silti aktivoitua – jos se on käytössä. Menoveden lämpötilan ohjauksen ja ulkoisen huonetermostaatin ohjauksen suojausta EI kuitenkaan taata.

Tarkempia tietoja huoneen jäätymissuojauksesta suhteessa sovellettavaan yksikön ohjaustapaan voit katsoa seuraavista osioista.

Menoveden lämpötilan ohjaus ([C-07]=0)

Menoveden lämpötilan ohjauksen alaisena huoneen jäätymissuojaa EI taata. Kuitenkin, jos huoneen huurtumisen esto [2-06] on aktivoitu, yksikön rajallinen huurtumisen esto on mahdollinen:

Jos...	Silloin...
Tilanlämmitys/-jäähdytys on pois päältä ja ulkoilman lämpötila laskee alle 4°C:een	Yksikkö vie menoveden lämmönluovuttajille huoneen lämmittämistä varten ja menoveden asetuslämpötilaa lasketaan.
Tilanlämmitys/-jäähdytys on päällä ja käyttötila on lämmitys	Yksikkö vie menovettä lämmönluovuttajille huoneen lämmittämistä varten normaalin logiikan mukaisesti.

Jos...	Silloin...
Tilanlämmitys/-jäähdytys on päällä ja käyttötila on jäähdytys	Huoneen jäätymissuojaa ei ole.

Ohjaus ulkoisella huonetermostaatilla ([C-07]=1)

Ohjauksessa ulkoisella huonetermostaatilla huoneen jäätymissuoja taataan ulkoisella huonetermostaatilla, jos:

- [C.2] Tilanlämmitys/-jäähdytys=Päällä ja
- [9.5.1] Hätä=Automaattinen tai automaattinen tilanlämmitys tavallinen / lämmin käyttövesi pois päältä.

Kuitenkin, jos [1.4.1] Huurtumisen esto on aktivoitu, yksikön rajallinen huurtumisen esto on mahdollinen.

Jos käytössä on yksi menoveden lämpötila-alue:

Jos...	Silloin...
Tilanlämmitys/-jäähdytys on pois päältä ja ulkoilman lämpötila laskee alle 4°C:een	Yksikkö vie menoveden lämmönluovuttajille huoneen lämmittämistä varten ja menoveden asetuslämpötilaa lasketaan.
Tilanlämmitys/-jäähdytys on päällä, ulkoinen huonetermostaatti on pois päältä ja ulkolämpötila laskee alle 4°C:een	Yksikkö vie menoveden lämmönluovuttajille huoneen lämmittämistä varten ja menoveden asetuslämpötilaa lasketaan.
Tilanlämmitys/-jäähdytys on päällä ja ulkoinen huonetermostaatti on päällä	Huoneen jäätymissuoja taataan normaalilla logiikalla.

Jos käytössä on kaksi menoveden lämpötila-aluetta:

Jos...	Silloin...
Tilanlämmitys/-jäähdytys on pois päältä ja ulkoilman lämpötila laskee alle 4°C:een	Yksikkö vie menoveden lämmönluovuttajille huoneen lämmittämistä varten ja menoveden asetuslämpötilaa lasketaan.
Tilanlämmitys/-jäähdytys on päällä, ulkoinen huonetermostaatti on pois päältä, käyttötila on lämmitys ja ulkolämpötila laskee alle 4°C:een	Yksikkö vie menoveden lämmönluovuttajille huoneen lämmittämistä varten ja menoveden asetuslämpötilaa lasketaan.
Tilanlämmitys/-jäähdytys on päällä ja käyttötila on jäähdytys	Huoneen jäätymissuojaa ei ole.

Huonetermostaattiohjaus ([C-07]=2)

Huonetermostaattiohjauksen aikana huoneen jäätymissuoja [2-06] taataan, kun se on käytössä. Jos huonelämpötila laskee huoneen huurtumisen eston lämpötilan [2-05] alle, yksikkö tuo menovettä lämmönluovuttajiin huoneen lämmittämistä varten.

#	Koodi	Kuvaus
[1.4.1]	[2-06]	Aktivointi: <ul style="list-style-type: none"> ▪ 0 Ei: Huurtumisen esto on POIS päältä. ▪ 1 Kyllä: Huurtumisen esto on päällä.

#	Koodi	Kuvaus
[1.4.2]	[2-05]	Huone-asetuspiste: ▪ 4°C~16°C

**TIETOJA**

Kun erillinen Human Comfort -käyttöliittymä (BRC1HHDA huonetermostaattina käytettynä) on kytketty irti (virheellisen johdotuksen tai kaapelin vahingoittumisen takia), huoneen jäätymissuojaa EI taata.

**HUOMIO**

Jos **Hätä** on asetettu tilaan **Manuaalinen** ([9.5.1]=0) ja yksikkö aloittaa hätäkäytön, yksikkö pysähtyy, ja se on palautettava manuaalisesti käyttöliittymän kautta. Kun haluat palauttaa toiminnan manuaalisesti, mene päävalikkonäytön kohtaan **Toimintahäiriö** ja vahvista hätäkäyttö ennen aloittamista.

Huoneen jäätymissuoja on aktiivinen, vaikka käyttäjä ei vahvistaisi hätäkäyttöä.

Anturin poikkeama

Soveltuu vain, kun käytössä on huonetermostaattiohjaus.

(Ulkoisen) huonelämpötila-anturin kalibroimista varten anna Human Comfort -käyttöliittymän (BRC1HHDA huonetermostaattina käytettynä) tai ulkoisen huoneanturin mittaamalle huonetermostorin arvolle siirtymä. Asetusta voidaan käyttää kompensaatioon tilanteissa, joissa Human Comfort -käyttöliittymää tai ulkoista huoneanturia ei voida asentaa ihanteelliseen asennuspaikkaan.

Katso "[6.7 Ulkoisen lämpötila-anturin asettaminen](#)" [▶ 55].

#	Koodi	Kuvaus
[1,6]	[2-0A]	Anturin poikkeama (Human Comfort -käyttöliittymä (BRC1HHDA huonetermostaattina käytettynä)): Siirtymä Human Comfort -käyttöliittymän mittaamasta todellisesta huonelämpötilasta. ▪ -5°C~5°C, porrastus 0,5°C
[1.7]	[2-09]	Anturin poikkeama (ulkoisen huoneanturivaruste): Pätee vain, jos ulkoinen huoneanturivaruste on asennettu ja määritetty. ▪ -5°C~5°C, porrastus 0,5°C

11.5.3 Pääalue

Asetuspistenäyttö

Hallitse pääalueen menoveden lämpötilaa asetuspistenäytön avulla [2] **Pääalue**.

Katso "[11.3.5 Asetuspistenäyttö](#)" [▶ 139].

Ajastus

Osoittaa onko menoveden lämpötila määritetty ajastuksella vai ei.

Menoveden asetuslämpötilan [2.4] vaikutus on seuraava:

- Menoveden asetuslämpötilan ollessa **Absoluuttinen** ajastuksen toiminnot koostuvat joko esiasetetuista tai mukautetuista halutun menoveden lämpötiloista.

- Menoveden asetuslämpötilan ollessa **Säästä riippuva** ajastuksen toiminnot koostuvat joko esiasetetuista tai mukautetuista halutuista muutostoiminnoista.

#	Koodi	Kuvaus
[2.1]	Ei saatavilla	Ajastus: <ul style="list-style-type: none"> 0: Ei 1: Kyllä

Lämmityksen ajastus

Määritä lämmityslämpötilan ajastus pääalueelle kohdasta [2.2] **Lämmitysajastus**.

Katso "[11.3.7 Ajastusnäyttö: esimerkki](#)" [▶ 140].

Jäähdytyksen ajastus

Määritä jäähdytyslämpötilan ajastus pääalueelle kohdasta [2.3] **Jäähdytysajastus**.

Katso "[11.3.7 Ajastusnäyttö: esimerkki](#)" [▶ 140].

Asetuspistetila

Määritä asetuspistetila:

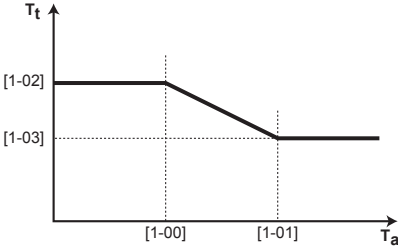
- Absoluuttinen:** haluttu menoveden lämpötila ei riipu ulkoilman lämpötilasta.
- SR-lämmitys, kiinteä jäähdytys** -tilassa haluttu menoveden lämpötila:
 - riippuu lämmityksen ulkoilman lämpötilasta
 - Ei riipu jäähdytyksen ulkoilman lämpötilasta
- Säästä riippuva** -tilassa haluttu menoveden lämpötila riippuu ulkoilman lämpötilasta.

#	Koodi	Kuvaus
[2.4]	Ei saatavilla	Asetuspistetila: <ul style="list-style-type: none"> Absoluuttinen SR-lämmitys, kiinteä jäähdytys Säästä riippuva

Kun säästä riippuva toiminta on aktiivisena, alhaiset ulkolämpötilat johtavat lämpimämpään veteen ja päinvastoin. Säästä riippuvan käytön aikana käyttäjä voi nostaa tai laskea veden lämpötilaa korkeintaan 10°C.

Lämmityksen säästä riippuva käyrä

Aseta säästä riippuva lämmitys pääalueelle (jos [2.4]=1 tai 2):

#	Koodi	Kuvaus
[2,5]	[1-00] [1-01] [1-02] [1-03]	<p>Aseta säästä riippuva lämmitys:</p> <p>Huomautus: Säästä riippuvan käyrän asettamiseen on 2 tapaa. Katso "11.4.2 2 pisteen käyrä" [▶ 145] ja "11.4.3 Kallistus/siirtymä-käyrä" [▶ 146]. Molemmat käyrät vaativat 4 asennuspaikalla tehtävää asetusta määritettäväksi seuraavan kuvan mukaisesti.</p>  <ul style="list-style-type: none"> ▪ T_t: Menoveden kohdelämpötila (pääalue) ▪ T_a: Ulkolämpötila ▪ [1-00]: Alhainen ulkoilman lämpötila. $-40^{\circ}\text{C} \sim +5^{\circ}\text{C}$ ▪ [1-01]: Korkea ulkoilman lämpötila. $10^{\circ}\text{C} \sim 25^{\circ}\text{C}$ ▪ [1-02]: Haluttu menoveden lämpötila, kun ulkoilman lämpötila on sama tai alhaisempi kuin alhainen ulkoilman lämpötila. $[9-01]^{\circ}\text{C} \sim [9-00]^{\circ}\text{C}$ <p>Huomautus: Tämän arvon tulee suurempi kuin [1-03], koska alhaisessa ulkolämpötilassa vaaditaan lämpimämpää vettä.</p> <ul style="list-style-type: none"> ▪ [1-03]: Haluttu menoveden lämpötila, kun ulkoilman lämpötila on sama tai suurempi kuin korkea ulkoilman lämpötila. $[9-01]^{\circ}\text{C} \sim \min(45, [9-00])^{\circ}\text{C}$ <p>Huomautus: Tämän arvon tulee pienempi kuin [1-02], koska korkeassa ulkolämpötilassa ei vaadita niin lämmintä vettä.</p>

Jäähdytyksen säästä riippuva käyrä

Aseta säästä riippuva jäähdytys pääalueelle (jos [2.4]=2):

#	Koodi	Kuvaus
[2,6]	[1-06] [1-07] [1-08] [1-09]	<p>Aseta säästä riippuva jäähdytys:</p> <p>Huomautus: Säästä riippuvan käyrän asettamiseen on 2 tapaa. Katso "11.4.2 2 pisteen käyrä" [▶ 145] ja "11.4.3 Kallistus/siirtymä-käyrä" [▶ 146]. Molemmat käyrät vaativat 4 asennuspaikalla tehtävää asetusta määritettäväksi seuraavan kuvan mukaisesti.</p> <ul style="list-style-type: none"> ▪ T_t: Menoveden kohdelämpötila (pääalue) ▪ T_a: Ulkolämpötila ▪ [1-06]: Alhainen ulkoilman lämpötila. $10^{\circ}\text{C}\sim 25^{\circ}\text{C}$ ▪ [1-07]: Korkea ulkoilman lämpötila. $25^{\circ}\text{C}\sim 43^{\circ}\text{C}$ ▪ [1-08]: Haluttu menoveden lämpötila, kun ulkoilman lämpötila on sama tai alhaisempi kuin alhainen ulkoilman lämpötila. $[9-03]^{\circ}\text{C}\sim [9-02]^{\circ}\text{C}$ <p>Huomautus: Tämän arvon tulee suurempi kuin [1-09], koska alhaisessa ulkolämpötilassa vaaditaan vähemmän kylmää vettä.</p> <ul style="list-style-type: none"> ▪ [1-09]: Haluttu menoveden lämpötila, kun ulkoilman lämpötila on sama tai suurempi kuin korkea ulkoilman lämpötila. $[9-03]^{\circ}\text{C}\sim [9-02]^{\circ}\text{C}$ <p>Huomautus: Tämän arvon tulee pienempi kuin [1-08], koska korkeassa ulkolämpötilassa vaaditaan kylmempää vettä.</p>

Lauhdutintyyppi

Pääalueen lämmitys tai jäähdytys kestää pidempään. Tähän vaikuttavat:

- Järjestelmän vesitilavuus
- Pääalueen lämmönluovuttajan tyyppi

Asetuksella **Lauhdutintyyppi** voidaan kompensoida hidasta tai nopeaa lämmitys-/jäähdytysjärjestelmää lämmityksen/jäähdytyksen aikana. Huonetermostaattiohjauksessa **Lauhdutintyyppi** vaikuttaa halutun menoveden lämpötilan maksimimodulaatioon ja automaattisen jäähdytyksen/lämmityksen vaihdon mahdollisuuteen sisäilman lämpötilan perusteella.

Siksi on tärkeää asettaa **Lauhdutintyyppi** oikein ja järjestelmän kaavion mukaisesti. Pääalueen kohde-delta-T riippuu siitä.

#	Koodi	Kuvaus
[2.7]	[2-0C]	Lauhdutintyyppi: <ul style="list-style-type: none"> ▪ 0: Lattialämmitys ▪ 1: Puhallinkonvektoriyksikkö ▪ 2: Patteri

Asetus **Lauhdutintyyppi** vaikuttaa tilanlämmityksen asetuspistealueeseen ja kohde-delta-T:hen lämmityksessä seuraavasti:

Lauhdutintyyppi Pääalue	Tilanlämmityksen asetuspistealue [9-01]~[9-00]	Lämmityksen kohde- delta-T [1-0B]
0: Lattialämmitys	Enintään 55°C	Muuttuva (katso [2.B.1])
1: Puhallinkonvektori- yksikkö	Enintään 65°C	Muuttuva (katso [2.B.1])
2: Patteri	Enintään 65°C	Muuttuva (katso [2.B.1])

**HUOMIO**

Tilanlämmityksen enimmäisasetuspiste riippuu luovuttajatyypistä edellä olevan taulukon mukaisesti. Jos veden lämpötila-alueita on 2, enimmäisasetuspiste on 2 alueen enimmäisarvo.

**HUOMIO**

Jos järjestelmää EI määritetä seuraavasti, lämmönluovuttajat voivat vahingoittua. Jos alueita on 2, lämmityksessä on tärkeää, että:

- alhaisemman lämpötilan alue määritetään pääalueeksi ja
- korkeamman lämpötilan alue määritetään lisäalueeksi.

**HUOMIO**

Jos alueita on 2 ja luovuttajien tyypit on määritetty väärin, korkean lämpötilan vettä saatetaan lähettää matalan lämpötilan luovuttajaan (lattialämmitys). Tämän välttämiseksi:

- Asenna termostaattiventtiili estääksesi liian korkeita lämpötiloja alemman lämpötilan luovuttajassa.
- Varmista, että asetat luovuttajatyypin pääalueelle [2.7] ja lisäalueelle [3.7] oikein liitetyn luovuttajan mukaisesti.

Asetusalue

Väärän (eli liian kuuman tai kylmän) menoveden lämpötilan välttämiseksi menoveden lämpötila pääalueella rajoita sen lämpötila-alueita.

**HUOMIO**

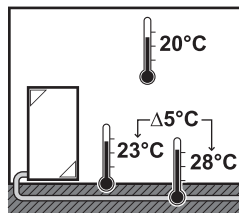
Lattialämmityssovelluksen kanssa on tärkeää asettaa:

- menoveden enimmäislämpötila lämmityskäytössä lattialämmityksen teknisten tietojen mukaan.
- jäähdystoiminnon menoveden lämpötilaksi vähintään 18~20°C, jotta veden tiivistymiseltä lattialle vältyttäisiin.

**HUOMIO**

- Kun menoveden lämpötila-alueita säädetään, kaikkia haluttuja menoveden lämpötiloja säädetään, jotta ne ovat varmasti rajoitusten sisällä.
- Tasapainota haluttu menoveden lämpötila aina halutun huonelämpötilan ja/tai kapasiteetin perusteella (suunnittelun ja lämmönluovuttajien valikoiman mukaan). Haluttu menoveden lämpötila on useiden asetusten tulos (esiasetetut arvot, muutosarvot, säästä riippuvat käyrät, modulaatio). Tämän vuoksi seurauksena voi olla liian korkea tai liian alhainen menoveden lämpötila, mikä johtaa liian korkeaan lämpötilaan tai kapasiteetin puutteeseen. Rajoittamalla menoveden lämpötila-alueen riittäviin arvoihin (lämmönluovuttajan mukaan) tällaisilta tilanteilta voidaan välttyä.

Esimerkki: Lämmitystilassa menoveden lämpötilojen on oltava riittävän paljon korkeampi kuin huonelämpötilojen. Jotta voit välttää sitä, ettei huone voi lämmitä halutulla tavalla, aseta menoveden vähimmäislämpötilaksi 28°C.



#	Koodi	Kuvaus
Menoveden lämpötilan pääalueen (=menoveden lämpötila-alue, jossa on alhaisin menoveden lämpötila lämmitystoiminnan aikana ja korkein menoveden lämpötila jäähdytystoiminnan aikana) menoveden lämpötila-alue		
[2.8.1]	[9-01]	Lämmityksen minimi: ▪ 15°C~37°C
[2.8.2]	[9-00]	Lämmityksen maksimi: ▪ [2-0C]=0 (luovuttajatyypin pääalue = lattialämmitys) 37°C~55°C ▪ Muuten: 37°C~65°C
[2.8.3]	[9-03]	Jäähdytyksen minimi: ▪ 5°C~18°C
[2.8.4]	[9-02]	Jäähdytyksen maksimi: ▪ 18°C~22°C

Ohjaus

Määritä kuinka yksikön toimintaa ohjataan.

Säätö-	Tässä ohjauksessa...
Menovesi	Yksikön toiminta pohjautuu menoveden lämpötilaan riippumatta todellisesta huonelämpötilasta ja/tai huoneen lämmitys- tai jäähdytystarpeesta.
Ulkoisen huonetermostaatti	Yksikön toiminta päätetään ulkoisella termostaattilla tai vastaavalla (esim. lämpöpumpun konvektorilla).
Huonetermostaatti	Yksikön toiminta perustuu erillisen Human Comfort -käyttöliittymän mittaamaan sisäilman lämpötilaan (BRC1HHDA huonetermostaattina käytettynä).

#	Koodi	Kuvaus
[2.9]	[C-07]	<ul style="list-style-type: none"> ▪ 0: Menovesi ▪ 1: Ulkoinen huonetermostaatti ▪ 2: Huonetermostaatti

Ulkaisen termostaatin tyyppi

Soveltuu vain, kun käytössä on ohjaus ulkoisella huonetermostaatilla.



HUOMIO

Jos ulkoista huonetermostaattia käytetään, ulkoinen huonetermostaatti hallitsee huoneen jäätymissuoja. Huoneen jäätymissuoja on mahdollinen vain, jos [C.2] Tilanlämmitys/-jäähdytys=Päällä.

#	Koodi	Kuvaus
[2.A]	[C-05]	<p>Pääalueen ulkoinen huonetermostaattityyppi:</p> <ul style="list-style-type: none"> ▪ 1: 1 kontakti: Käytetty ulkoinen huonetermostaatti voi lähettää vain termostaatin PÄÄLLÄ/POIS-ehdon. Erotusta ei ole lämmitys- ja jäähdytystarpeen välillä. Huonetermostaatti on liitetty vain 1 digitaaliseen tuloon (X2M/35). Valitse tämä arvo liitettäessä lämpöpumpun konvektoriin (FWXV). ▪ 2: 2 kontaktia: Käytetty ulkoinen huonetermostaatti voi lähettää erillisen lämmityksen/jäähdytyksen termostaatin PÄÄLLÄ/POIS-ehdon. Huonetermostaatti on liitetty 2 digitaaliseen tuloon (X2M/35 ja X2M/34). Valitse tämä arvo liitettäessä langalliseen (EKRTWA) tai langattomaan (EKTR1, EKTRB) huonetermostaattiin

Menoveden lämpötila: Delta-T

Pääalueen lämmityksessä kohde-delta-T (lämpötilaero) riippuu pääalueen valitusta luovuttajatyypistä.

Delta-T on absoluuttinen lämpötilaero menoveden ja tuloveden välillä.

Yksikkö on suunniteltu tukemaan lattialämmitystoimintaa. Suositeltu menoveden lämpötila lattialämmitykselle on 35°C. Siinä tilanteessa yksikköä ohjataan toteuttamaan 5°C:n lämpötilaerotus, mikä tarkoittaa, että yksikköön tuleva vesi on noin 30°C.

Riippuen asennetuista sovelluksista (patterit, lämpöpumpun konvektori, lattialämmitys) tai tilanteesta tulo- ja menoveden lämpötilaerotusta voidaan muuttaa.

Huomautus: Pumppu hallitsee virtaustaan delta-T:n säilyttämiseksi. Joissakin erityistilanteissa mitattu delta-T voi poiketa asetetusta arvosta.

**TIETOJA**

Lämmityksessä kohde-delta-T saavutetaan vasta jonkin käyttöajan jälkeen, kun asetusaste saavutetaan, koska alussa on suuret erot menoveden asetuslämpötilan ja tulo- ja paluulämpötilan välillä.

**TIETOJA**

Jos pääalueella tai lisäalueella on lämmitystarve ja kyseisellä alueella on patterit, yksikön lämmitystoiminnassa käytämä kohde-delta-T on kiinteästi sama kuin kohdan [2.B] lämpötila-asetus.

Jos alueilla ei ole pattereita, yksikön lämmitys pitää ensisijaisena lisäalueen kohde-delta-T:tä, jos lisäalueella on lämmitystarve.

Yksikön jäähtyminen pitää ensisijaisena lisäalueen kohde-delta-T:tä, jos lisäalueella on jäähtymistarve.

#	Koodi	Kuvaus
[2.B.1]	[1-0B]	Lämmityksen delta-T: Jos minimilämpötilaerotus vaaditaan lämmönluovuttajien oikeaa toimintaa varten lämmitystilassa. <ul style="list-style-type: none"> 3°C~10°C
[2.B.2]	[1-0D]	Jäähdytyksen delta-T: Jos minimilämpötilaerotus vaaditaan lämmönluovuttajien oikeaa toimintaa varten jäähdytystilassa. <ul style="list-style-type: none"> 3°C~10°C

Menoveden lämpötila: Modulaatio

Soveltuu vain, kun käytössä on huonetermostaattiohjaus.

Kun huonetermostaattitoimintaa käytetään, asiakkaan on asetettava haluttu huonelämpötila. Yksikkö antaa kuumaa vettä lämmönluovuttajiin ja huone lämpenee.

Lisäksi haluttu menoveden lämpötila on määritettävä. Kun **Modulaatio** kytketään päälle, yksikkö laskee automaattisesti halutun menoveden lämpötilan. Laskelmien perusteena ovat:

- esiasetetut lämpötilat tai
- säästä riippuvat lämpötilat (jos säästä riippuva on käytössä)

Lisäksi kun **Modulaatio** on kytketty päälle, haluttua menoveden lämpötilaa lasketaan tai nostetaan halutun huonelämpötilan ja todellisen ja halutun huonelämpötilan erotuksen funktiona. Seurauksena on:

- vakaa huonelämpötila, joka vastaa tarkalleen haluttua lämpötilaa (suurempi mukavuus)
- vähemmän päälle/pois-kertoja (matalampi melutaso, suurempi mukavuus ja suurempi tehokkuus)
- mahdollisimman alhainen veden lämpötila, joka vastaa haluttua lämpötilaa (tehokkaampi)

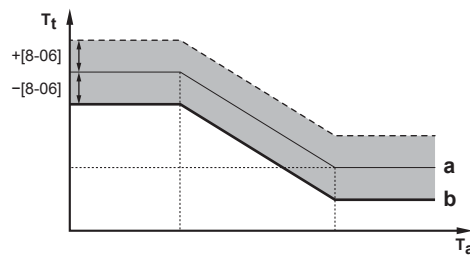
Jos **Modulaatio** ei ole käytössä, aseta haluttu menoveden lämpötila kohdasta [2] **Pääalue**.

#	Koodi	Kuvaus
[2.C.1]	[8-05]	Modulaatio: <ul style="list-style-type: none"> 0 Ei (pois käytöstä) 1 Kyllä (käytössä) Huomautus: Haluttu menoveden lämpötila voidaan lukea vain käyttöliittymästä.
[2.C.2]	[8-06]	Maksimimodulaatio: <ul style="list-style-type: none"> 0°C~10°C Tämä on lämpötila-arvo, jonka mukaan haluttua menoveden lämpötilaa nostetaan tai lasketaan.



TIETOJA

Kun menoveden lämpötilan modulaatio on käytössä, säästä riippuva käyrä on asetettava korkeammaksi kuin [8-06]+menoveden asetuslämpötilan vähimmäisarvo, joka vaaditaan huoneen mukavuusasetuspisteen vakauden saavuttamiseen. Tehokkuuden lisäämiseksi modulaatio voi laskea menoveden asetuspistettä. Asettamalla säästä riippuvan käyrän korkeampaan sijaintiin, se ei voi laskea asetetun minimiasetuspisteen alle. Katso seuraavaa kuvaa.



- a Säästä riippuva käyrä
- b Menoveden asetuslämpötilan vähimmäisarvo, joka vaaditaan huoneen mukavuusasetuspisteen vakauden saavuttamiseen.

SR-käyrätyyppi

Säästä riippuva käyrä voidaan määrittää kahdella eri tavalla: **2 pistettä-** tai **Kaltevuuspoikkeama-**menetelmällä.

Katso "[11.4.2 2 pisteen käyrä](#)" [▶ 145] ja "[11.4.3 kallistus/siirtymä-käyrä](#)" [▶ 146].

#	Koodi	Kuvaus
[2.E]	Ei saatavilla	<ul style="list-style-type: none"> 2 pistettä Kaltevuuspoikkeama

11.5.4 Lisäalue

Asetuspistenäyttö

Hallitse lisäalueen menoveden lämpötilaa asetuspistenäytön avulla [3] **Lisäalue**.

Katso "[11.3.5 Asetuspistenäyttö](#)" [▶ 139].

Ajastus

Osoittaa, onko haluttu menoveden lämpötila ajastuksen mukainen.

Katso "[11.5.3 Pääalue](#)" [▶ 152].

#	Koodi	Kuvaus
[3.1]	Ei saatavilla	Ajastus: <ul style="list-style-type: none"> ▪ Ei ▪ Kyllä

Lämmityksen ajastus

Määritä lämmityslämpötilan ajastus lisäalueelle kohdasta [3.2] Lämmitysajastus.

Katso "[11.3.7 Ajastusnäyttö: esimerkki](#)" [▶ 140].

Jäähdytyksen ajastus

Määritä jäähdytyslämpötilan ajastus lisäalueelle kohdasta [3.3] Jäähdytysajastus.

Katso "[11.3.7 Ajastusnäyttö: esimerkki](#)" [▶ 140].

Asetuspistetila

Lisäalueen asetuspistetila voidaan asettaa itsenäisesti pääalueen asetuspistetilasta.

Katso "[Asetuspistetila](#)" [▶ 153].

#	Koodi	Kuvaus
[3.4]	Ei saatavilla	Asetuspistetila: <ul style="list-style-type: none"> ▪ Absoluuttinen ▪ SR-lämmitys, kiinteä jäähdytys ▪ Säästä riippuva

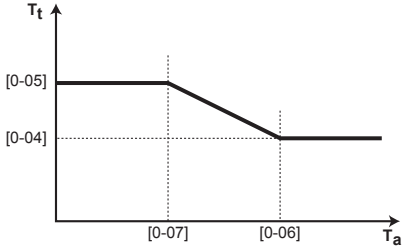
Lämmityksen säästä riippuva käyrä

Aseta säästä riippuva lämmitys lisäalueelle (jos [3.4]=1 tai 2):

#	Koodi	Kuvaus
[3.5]	[0-00] [0-01] [0-02] [0-03]	<p>Aseta säästä riippuva lämmitys:</p> <p>Huomautus: Säästä riippuvan käyrän asettamiseen on 2 tapaa. Katso "11.4.2 2 pisteen käyrä" [▶ 145] ja "11.4.3 Kallistus/siirtymä-käyrä" [▶ 146]. Molemmat käyrät vaativat 4 asennuspaikalla tehtävää asetusta määritettäväksi seuraavan kuvan mukaisesti.</p> <ul style="list-style-type: none"> ▪ T_t: menoveden kohdelämpötila (lisäalue) ▪ T_a: Ulkolämpötila ▪ [0-03]: Alhainen ulkoilman lämpötila. $-40^{\circ}\text{C} \sim +5^{\circ}\text{C}$ ▪ [0-02]: Korkea ulkoilman lämpötila. $10^{\circ}\text{C} \sim 25^{\circ}\text{C}$ ▪ [0-01]: Haluttu menoveden lämpötila, kun ulkoilman lämpötila on sama tai alhaisempi kuin alhainen ulkoilman lämpötila. $[9-05]^{\circ}\text{C} \sim [9-06]^{\circ}\text{C}$ <p>Huomautus: Tämän arvon tulee suurempi kuin [0-00], koska alhaisessa ulkolämpötilassa vaaditaan lämpimämpää vettä.</p> <ul style="list-style-type: none"> ▪ [0-00]: Haluttu menoveden lämpötila, kun ulkoilman lämpötila on sama tai suurempi kuin korkea ulkoilman lämpötila. $[9-05] \sim \min(45, [9-06])^{\circ}\text{C}$ <p>Huomautus: Tämän arvon tulee pienempi kuin [0-01], koska korkeassa ulkolämpötilassa ei vaadita niin lämmintä vettä.</p>

Jäähdytyksen säästä riippuva käyrä

Aseta säästä riippuva jäähdytys lisäalueelle (jos [3.4]=2):

#	Koodi	Kuvaus
[3.6]	[0-04] [0-05] [0-06] [0-07]	<p>Aseta säästä riippuva jäähdytys:</p> <p>Huomautus: Säästä riippuvan käyrän asettamiseen on 2 tapaa. Katso "11.4.2 2 pisteen käyrä" [▶ 145] ja "11.4.3 Kallistus/siirtymä-käyrä" [▶ 146]. Molemmat käyrät vaativat 4 asennuspaikalla tehtävää asetusta määritettäväksi seuraavan kuvan mukaisesti.</p>  <ul style="list-style-type: none"> ▪ T_t: menoveden kohdelämpötila (lisäalue) ▪ T_a: Ulkolämpötila ▪ [0-07]: Alhainen ulkoilman lämpötila. $10^{\circ}\text{C}\sim 25^{\circ}\text{C}$ ▪ [0-06]: Korkea ulkoilman lämpötila. $25^{\circ}\text{C}\sim 43^{\circ}\text{C}$ ▪ [0-05]: Haluttu menoveden lämpötila, kun ulkoilman lämpötila on sama tai alhaisempi kuin alhainen ulkoilman lämpötila. $[9-07]^{\circ}\text{C}\sim [9-08]^{\circ}\text{C}$ <p>Huomautus: Tämän arvon tulee suurempi kuin [0-04], koska alhaisessa ulkolämpötilassa vaaditaan vähemmän kylmää vettä.</p> <ul style="list-style-type: none"> ▪ [0-04]: Haluttu menoveden lämpötila, kun ulkoilman lämpötila on sama tai suurempi kuin korkea ulkoilman lämpötila. $[9-07]^{\circ}\text{C}\sim [9-08]^{\circ}\text{C}$ <p>Huomautus: Tämän arvon tulee pienempi kuin [0-05], koska korkeassa ulkolämpötilassa vaaditaan kylmempää vettä.</p>

Lauhdutintyyppi

Lisätietoja kohteesta Lauhdutintyyppi voit katsoa kohdasta "11.5.3 Pääalue" [▶ 152].

#	Koodi	Kuvaus
[3.7]	[2-0D]	<p>Lauhdutintyyppi:</p> <ul style="list-style-type: none"> ▪ 0: Lattialämmitys ▪ 1: Puhallinkonvektoriyksikkö ▪ 2: Patteri

Luovuttajatyypin asetus vaikuttaa tilanlämmityksen asetuspistealueeseen ja kohde-delta-T:hen lämmityksessä seuraavasti:

Lauhdutintyyppi Lisäalue	Tilanlämmityksen asetuspistealue [9-05]~[9-06]	Lämmityksen kohde- delta-T [1-0C]
0: Lattialämmitys	Enintään 55°C	Muuttuva (katso [3.B.1])

Lauhdutintyyppi Lisäalue	Tilanlämmityksen asetuspistealue [9-05]~[9-06]	Lämmityksen kohde- delta-T [1-0C]
1: Puhallinkonvektoriyksikkö	Enintään 65°C	Muuttuva (katso [3.B.1])
2: Patteri	Enintään 65°C	Muuttuva (katso [3.B.1])

Asetusalue

Lisätietoja kohteesta **Asetusalue** voit katsoa kohdasta "[11.5.3 Pääalue](#)" [► 152].

#	Koodi	Kuvaus
Menoveden lämpötilan lisäalueen (=menoveden lämpötila-alue, jossa on korkein menoveden lämpötila lämmitystoiminnan aikana ja alhaisin menoveden lämpötila jäähdytystoiminnan aikana) menoveden lämpötila-alue		
[3.8.1]	[9-05]	Lämmityksen minimi: 15°C~37°C
[3.8.2]	[9-06]	Lämmityksen maksimi: <ul style="list-style-type: none"> ▪ [2-0D]=0 (luovuttajatyypin lisäalue = lattialämmitys) 37°C~55°C ▪ Muuten: 37°C~65°C
[3.8.3]	[9-07]	Jäähdytyksen minimi: 5°C~18°C
[3.8.4]	[9-08]	Jäähdytyksen maksimi: 18°C~22°C

Ohjaus

Lisäalueen ohjaustyyppi on vain luettavissa. Sen määrittää pääalueen ohjaustyyppi.

Katso "[11.5.3 Pääalue](#)" [► 152].

#	Koodi	Kuvaus
[3.9]	Ei saatavilla	Ohjaus: <ul style="list-style-type: none"> ▪ Menovesi jos pääalueen ohjaustyyppi on Menovesi. ▪ Ulkoinen huonetermostaatti jos pääalueen ohjaustyyppi on: <ul style="list-style-type: none"> - Ulkoinen huonetermostaatti tai - Huonetermostaatti.

Ulkaisen termostaatin tyyppi

Soveltuu vain, kun käytössä on ohjaus ulkoisella huonetermostaatilla.

Katso myös "[11.5.3 Pääalue](#)" [► 152].

#	Koodi	Kuvaus
[3.A]	[C-06]	Lisäalueen ulkoinen huonetermostaattityyppi: <ul style="list-style-type: none"> ▪ 1: 1 kontakti. Liitetty vain 1 digitaaliseen tuloon (X2M/35a) ▪ 2: 2 kontaktia. Liitetty 2 digitaaliseen tuloon (X2M/34a ja X2M/35a)

Menoveden lämpötila: Delta-T

Katso lisätietoja kohdasta "11.5.3 Pääalue" [▶ 152].

#	Koodi	Kuvaus
[3.B.1]	[1-0C]	Lämmityksen delta-T: Jos minimilämpötilaerotus vaaditaan lämmönluovuttajien hyvää toimintaa varten lämmitystilassa. ▪ 3°C~10°C
[3.B.2]	[1-0E]	Jäähdytyksen delta-T: Jos minimilämpötilaerotus vaaditaan lämmönluovuttajien hyvää toimintaa varten jäähdytystilassa. ▪ 3°C~10°C

SR-käyrätyyppi

Säästä riippuvien käyrien asettamiseen on 2 tapaa:

- **2 pistettä** (katso "11.4.2 2 pisteen käyrä" [▶ 145])
- **Kaltevuuspoikkeama** (katso "11.4.3 Kallistus/siirtymä-käyrä" [▶ 146])

Kohdassa [2.E] **SR-käyrätyyppi** voit valita, mitä tapaa haluat käyttää.

Kohdassa [3.C] **SR-käyrätyyppi** valittu tapa näytetään vain luku -tilassa (sama arvo kuin kohdassa [2.E]).

#	Koodi	Kuvaus
[2.E] / [3.C]	Ei saatavilla	▪ 2 pistettä ▪ Kaltevuuspoikkeama

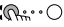
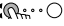
11.5.5 Tilanlämmitys-/jäähdytys

Tietoja tilankäyttötiloista

Yksikkösi voi olla lämmitys- tai lämmitys-/jäähdytysmalli:

- Jos yksikkösi on lämmitysmalli, se voi lämmittää tilaa.
- Jos yksikkösi on lämmitys-/jäähdytysmalli, se voi sekä lämmittää että jäähdyttää tilaa. Sinun on kerrottava järjestelmälle, kumpaa käyttötilaa käyttää.

Lämmityksen/jäähdytyksen lämpöpumpumallin asennuksen määrittäminen

1	Mene kohtaan [4]: Tilanlämmitys/-jäähdytys.	
2	Katso onko [4.1] Käyttötila luettelossa ja muokattavissa. Jos on, lämmityksen/jäähdytyksen lämpöpumpumalli on asennettu.	

Voit kertoa järjestelmälle seuraavasti mitä tilankäyttötilaa käyttää:

Voit...	Sijainti
Tarkistaa, mikä tilankäyttötila on käytössä.	Aloitussytytö
Asettaa tilankäyttötilan pysyvästi.	Päävalikko
Rajoittaa automaattista vaihtoa kuukausittaisen aikataulun mukaan.	

Käytössä olevan tilankäyttötilan tarkistaminen

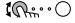
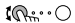
Tilan käyttötila näytetään aloitusnäytössä:

- Kun yksikkö on lämmitystilassa, kuvake ☀ näkyy.
- Kun yksikkö on jäähdytystilassa, kuvake ❄ näkyy.

Tilailmaisain näyttää, onko yksikkö toiminnassa:

- Kun yksikkö ei ole toiminnassa, tilailmaisain sykkii sinisenä noin 5 sekunnin välein.
- Kun yksikkö on toiminnassa, tilailmaisain palaa koko ajan sinisenä.

Tilankäyttötilan asettaminen

1	Mene kohtaan [4.1]: Tilanlämmitys/-jäähdytys > Käyttötila	
2	Valitse jokin seuraavista vaihtoehdoista: <ul style="list-style-type: none"> ▪ Lämmitys: Vain lämmitys -tila ▪ Jäähdytys: Vain jäähdytys -tila ▪ Automaattinen: Käyttötila muuttuu automaattisesti lämmityksen ja jäähdytyksen välillä ulkolämpötilan mukaan. Rajoitettu kuukausikohtaisesti asetuksen Käyttötilan ajastus [4.2] mukaan. 	

Kun **Automaattinen** on valittu, yksikkö vaihtaa käyttötilaa asetuksen **Käyttötilan ajastus** [4.2] mukaan. Tässä ajastuksessa loppukäyttäjä määrittää, mikä toiminto sallitaan missäkin kuussa.

Käyttöala

Yksikön käyttö tilanlämmityksessä tai tilanjäähdytyksessä on estetty riippuen keskimääräisestä ulkolämpötilasta.

#	Koodi	Kuvaus
[4.3.1]	[4-02]	Tilan lämmityksen sammutuslämpötila: Kun keskimääräinen ulkolämpötila on tätä arvoa korkeampi, tilanlämmitys kytketään pois päältä. ^(a) <ul style="list-style-type: none"> ▪ 14°C~35°C
[4.3.2]	[F-01]	Tilan jäähdytyksen sammutuslämpötila: Kun ulkolämpötilan keskiarvo laskee tämän arvon alle, tilanjäähdytys kytketään pois päältä. ^(a) <ul style="list-style-type: none"> ▪ 10°C~35°C

^(a) Tätä asetusta käytetään myös automaattiseen lämmitys-/jäähdytystilan vaihtoon.

Poikkeus: Jos järjestelmä on määritetty huonetermostaattiohjauksella yhteen menoveden lämpötila-alueeseen ja nopeisiin lämmönluovuttajiin, käyttötila muuttuu mitatun sisälämpötilan perusteella. Lämmityksen ja jäähdytyksen halutun huonelämpötilan lisäksi asentaja asettaa hystereesiarvon (esim. lämmityksessä tämä arvo liittyy haluttuun jäähdytyslämpötilaan) ja siirtymäarvon (esim. lämmityksessä tämä arvo liittyy haluttuun lämmityslämpötilaan).

Esimerkki: Yksikkö määritetään seuraavasti:

- Haluttu huonelämpötila lämmitystilassa: 22°C
- Haluttu huonelämpötila jäähdytystilassa: 24°C
- Hystereesiarvo: 1°C

- Siirtymä: 4°C

Vaihto lämmityksestä jäähdytykseen tapahtuu, kun huonelämpötila nousee halutun jäähdytyslämpötilan sekä hystereesiarvon summan yli (eli $24+1=25^{\circ}\text{C}$) ja halutun lämmityslämpötilan sekä siirtymäarvon summan yli (eli $22+4=26^{\circ}\text{C}$).

Vastaavasti vaihto jäähdytyksestä lämmitykseen tapahtuu, kun huonelämpötila laskee halutun lämmityslämpötilan sekä hystereesiarvon erotuksen alle (eli $22-1=21^{\circ}\text{C}$) ja halutun jäähdytyslämpötilan sekä siirtymäarvon erotuksen alle (eli $24-4=20^{\circ}\text{C}$).

Suoja-ajastin estää liian nopeita vaihtoja lämmityksestä jäähdytykseen ja päinvastoin.

#	Koodi	Kuvaus
Sisälämpötilaan liittyvät vaihtoasetukset. Soveltuu vain, kun Automaattinen on valittu ja järjestelmä on määritetty huonetermostaattiohjaukseen 1 menoveden lämpötila-alueella ja nopeilla lämmönluovuttajilla.		
Ei saatavilla	[4-0B]	Hystereesi: Varmistaa, että vaihto tehdään vain tarvittaessa. Tilankäyttö muuttuu lämmityksestä jäähdytykseen vain, kun huonelämpötila nousee korkeammaksi kuin haluttu jäähdytyslämpötila, johon on lisätty hystereesiarvo. ▪ Alue: $1^{\circ}\text{C}\sim 10^{\circ}\text{C}$
Ei saatavilla	[4-0D]	Siirtymä: Varmistaa, että aktiivinen haluttu huonelämpötila voidaan aina saavuttaa. Lämmitystilassa tilanlämmitys muuttuu vain, jos huonelämpötila nousee yli halutun lämmityslämpötilan, johon on lisätty siirtymäarvo. ▪ Alue: $1^{\circ}\text{C}\sim 10^{\circ}\text{C}$

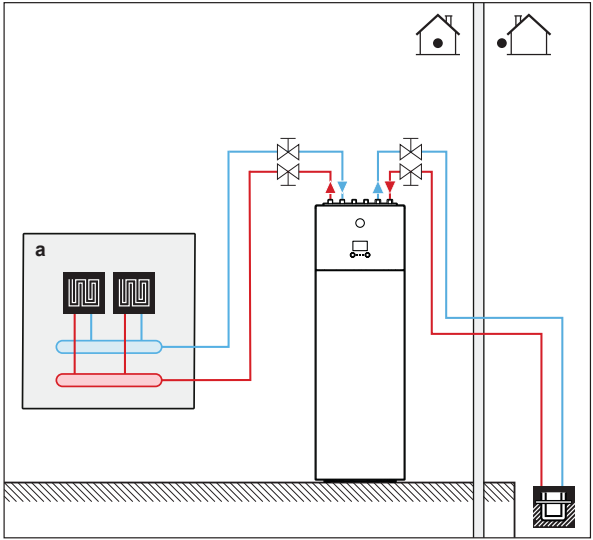
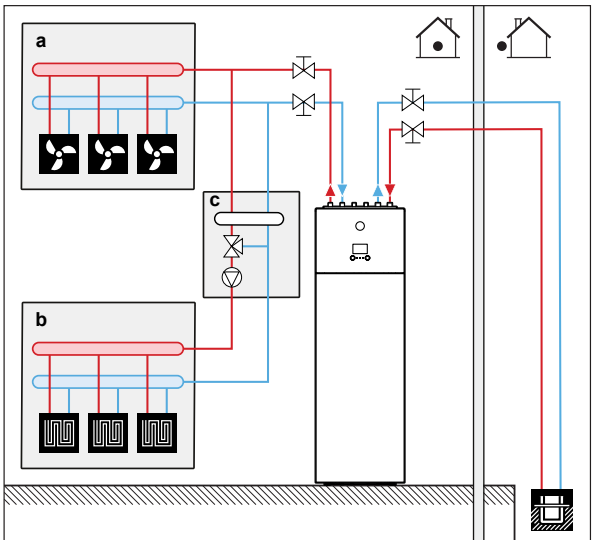
Alueiden määrä

Järjestelmä voi antaa menoveden korkeintaan 2 vesilämpötila-alueelle. Määrittämisajan aikana on asetettava vesialueiden määrä.



TIETOJA

Sekoitusasema. Jos järjestelmän kaaviossa on 2 menoveden lämpötila-alueita, ensisijaisen menoveden lämpötila-alueen eteen on asennettava sekoitusasema.

#	Koodi	Kuvaus
[4.4]	[7-02]	<p>▪ 0: Yksittäisalue</p> <p>Vain yksi menoveden lämpötila-alue:</p>  <p>a Päämenoveden lämpötila-alue</p>
[4.4]	[7-02]	<p>▪ 1: Kaksoisalue</p> <p>Kaksi menoveden lämpötila-alueita. Menoveden lämpötilan pääalue koostuu suurempikuormaisista lämmönluovuttajista ja sekoitusasemasta halutun menoveden lämpötilan saavuttamista varten. Lämmityksessä:</p>  <p>a Lisämenoveden lämpötila-alue: Korkein lämpötila</p> <p>b Päämenoveden lämpötila-alue: Alin lämpötila</p> <p>c Sekoitusasema</p>

**HUOMIO**

Jos järjestelmää EI määritetä seuraavasti, lämmönluovuttajat voivat vahingoittua. Jos alueita on 2, lämmityksessä on tärkeää, että:

- alhaisemman lämpötilan alue määritetään pääalueeksi ja
- korkeamman lämpötilan alue määritetään lisäalueeksi.

**HUOMIO**

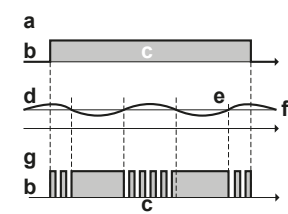
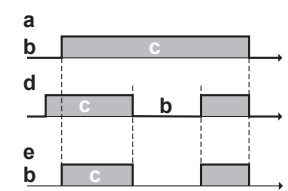
Jos alueita on 2 ja luovuttajien tyypit on määritetty väärin, korkean lämpötilan vettä saatetaan lähettää matalan lämpötilan luovuttajaan (lattialämmitys). Tämän välttämiseksi:

- Asenna termostaattiventtiili estääksesi liian korkeita lämpötiloja alemman lämpötilan luovuttajassa.
- Varmista, että asetat luovuttajatyypin pääalueelle [2.7] ja lisäalueelle [3.7] oikein liitetyn luovuttajan mukaisesti.

Pumpun käyttötila

Kun tilanlämmitys-/jäähdytystoiminto on POIS päältä, pumppu on aina pois päältä. Kun tilanlämmitys-/jäähdytystoiminto on PÄÄLLÄ, on tehtävä valinta näiden kahden käyttötilan väliltä:

#	Koodi	Kuvaus
[4.5]	[F-0D]	<p>Pumpun käyttötila:</p> <ul style="list-style-type: none"> ▪ 0 Jatkuva: Jatkuva pumpun toiminta, riippumatta siitä, onko termostaatti PÄÄLLÄ vai POIS päältä. Huomautus: Jatkuva pumpun toiminta vaatii enemmän energiaa kuin pumpun näyte- tai pyyntökäyttö. <p>a Tilanlämmityksen/-jäähdytyksen hallinta b Pois c Päällä d Pumpun käyttö</p>

#	Koodi	Kuvaus
[4.5]	[F-0D]	<p>1 Otos: Pumppu on päällä, kun on tilan lämmitys- tai jäähdytystarve ja menoveden lämpötila ei ole vielä saavuttanut haluttua lämpötilaa. Kun termostaatti on pois päältä, pumppu toimii 3 minuutin välein tarkistaakseen veden lämpötilan ja vaatii tarvittaessa lämmitystä tai jäähdytystä. Huomautus: Näyte on saatavilla VAIN menoveden lämpötilan hallinnassa.</p>  <p>a Tilanlämmityksen/-jäähdytyksen hallinta b Pois c Päällä d Menoveden lämpötila e Todellinen f Haluttu g Pumpun käyttö</p>
[4.5]	[F-0D]	<p>2 Pyyntö: Pumpun toiminta perustuu pyyntöön. Esimerkki: Huonetermostaatin ja termostaatin käyttö luo termostaatin PÄÄLLÄ/POIS-tilan. Huomautus: EI saatavilla menoveden lämpötilan hallinnassa.</p>  <p>a Tilanlämmityksen/-jäähdytyksen hallinta b Pois c Päällä d Lämmitystarve (ulkoisesta huonetermostaatista tai huonetermostaatista) e Pumpun toiminta</p>

Yksikkötyyppi

Tästä valikon osasta voidaan lukea, mikä tyyppinen yksikkö on käytössä:

#	Koodi	Kuvaus
[4.6]	[E-02]	<p>Yksikkötyyppi:</p> <ul style="list-style-type: none"> 0 Käännettävissä 1 Vain lämmitys

Pumpun rajoitus

Pumpun nopeusrajoitus [9-0D] määrittää suurimman pumpun nopeuden. Tavallisissa olosuhteissa oletusasetusta EI tule muokata. Pumpun nopeusrajoitus ohitetaan, kun virtausnopeus on minimivirtauksen alueella (virhe 7H).

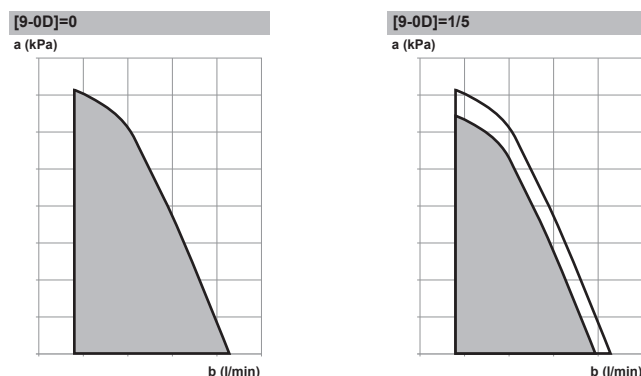
Useimmissa tapauksissa voit rajoituksen [9-0D] käyttämisen sijaan estää virtausäänet suorittamalla hydraulisen tasapainotuksen.

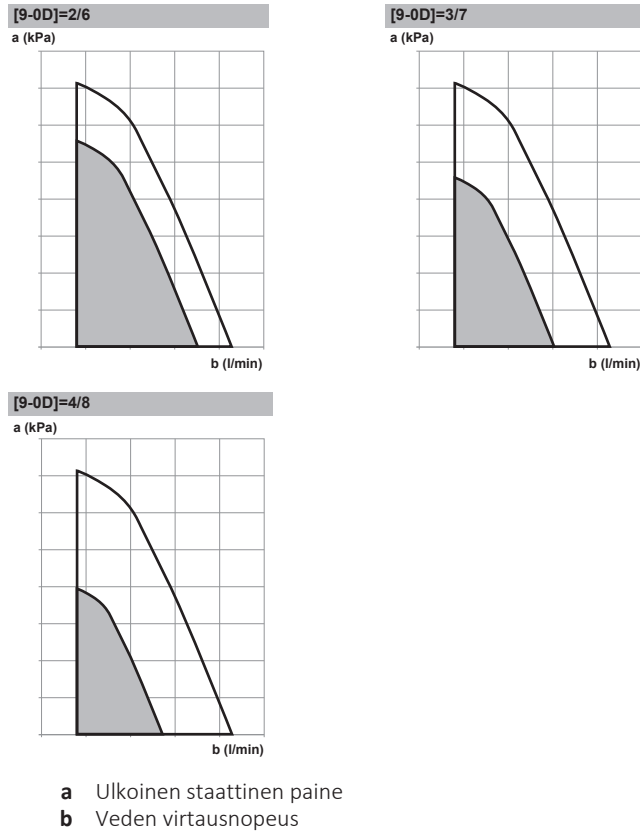
#	Koodi	Kuvaus
[4,7]	[9-0D]	Pumpun rajoitus Mahdolliset arvot: katso alta.

Mahdolliset arvot:

Arvo	Kuvaus
0	Ei rajoitusta
1~4	Yleinen rajoitus. Kaikissa olosuhteissa on rajoitus. Vaadittavaa delta-T-hallintaa ja mukavuutta EI taata. <ul style="list-style-type: none"> ▪ 1: Pumpun nopeus 90% ▪ 2: Pumpun nopeus 80% ▪ 3: Pumpun nopeus 70% ▪ 4: Pumpun nopeus 60%
5~8	Rajoitus, kun toimilaitteita ei ole. Kun lämmityslähtöä ei ole, pumpun nopeusrajoitus pätee. Kun lämmityslähtö on, pumpun nopeus määritetään vain delta-T:llä suhteessa vaadittuun kapasiteettiin. Tällä rajoitusalueella delta-T on mahdollinen ja mukavuus taataan. <p>Näytekäytön aikana pumppu toimii lyhyen aikaa ja mittaa veden lämpötiloja tarkoituksena määrittää, onko käyttö tarpeen vai ei.</p> <ul style="list-style-type: none"> ▪ 5: Pumpun nopeus 90% näytteenoton aikana ▪ 6: Pumpun nopeus 80% näytteenoton aikana ▪ 7: Pumpun nopeus 70% näytteenoton aikana ▪ 8: Pumpun nopeus 60% näytteenoton aikana

Enimmäisarvot riippuvat yksikkötyypistä:





Pumpun ulkoalue

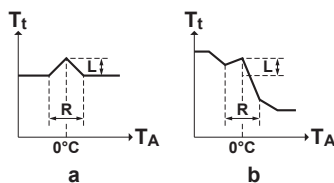
Kun pumpun käyttötoiminto on poistettu käytöstä, pumppu pysähtyy, jos ulkolämpötila on korkeampi kuin asetuksella **Tilan lämmityksen sammutuslämpötila** [4-02] asetettu arvo ja jos ulkolämpötila laskee alle asetuksella **Tilan jäähdytyksen sammutuslämpötila** [F-01] asetetun arvon. Kun pumpun toiminta on käytössä, pumpun toiminta on mahdollista kaikissa ulkolämpötiloissa.

#	Koodi	Kuvaus
[4.9]	[F-00]	Pumpun toiminta: <ul style="list-style-type: none"> 0: Pois käytöstä, kun ulkolämpötila on korkeampi kuin asetus [4-02] tai alhaisempi kuin asetus [F-01] riippuen lämmitys-/jäähdystoiminnon tilasta. 1: Mahdollinen kaikissa ulkolämpötiloissa.

Lisäys 0°C:n tienoilla

Käytä tätä asetusta kompensoimaan mahdollisia rakennuksen lämpöhäviöitä sulavan jään tai lumen haihtumisesta. (Esim. kylmissä maissa.)

Lämmitystoiminnan aikana haluttua menoveden lämpötilaa nostetaan paikallisesti, kun ulkolämpötila on noin 0°C. Tämä kompensoitio voidaan valita, kun käytetään absoluuttista tai säästä riippuvaa haluttua lämpötilaa (katso seuraava kuva).



- a** Absoluuttinen haluttu menoveden lämpötila
b Säästä riippuva haluttu menoveden lämpötila

#	Koodi	Kuvaus
[4.A]	[D-03]	Lisäys 0°C:n tienoilla: <ul style="list-style-type: none"> ▪ 0: Ei ▪ 1: lisäys 2°C, väli 4°C ▪ 2: lisäys 4°C, väli 4°C ▪ 3: lisäys 2°C, väli 8°C ▪ 4: lisäys 4°C, väli 8°C

Ylitys

Rajoitus: Tämä toiminto on käytettävissä vain lämmitystilassa.

Tämä toiminto määrittää, kuinka paljon veden lämpötila voi nousta halutun menoveden lämpötilan yläpuolelle ennen kuin kompressori pysähtyy. Kompressori käynnistyy uudelleen, kun menoveden lämpötila laskee halutun menoveden lämpötilan alle.

Korkeampi arvo tarkoittaa, että lämpöpumppu pysähtyy ja käynnistyy harvemmin, mutta se voi myös johtaa vähempään mukavuuteen. Alhaisemmalla arvolla vastakkainen on totta.

#	Koodi	Kuvaus
[4.B]	[9-04]	Ylitys: <ul style="list-style-type: none"> ▪ 1°C~4°C

Huurtumisen esto


Huurtumisen esto [1.4] tai [4.C] estää huonetta kylmenemästä liikaa. Lisätietoja huoneen jäätymissuojasta voit katsoa kohdasta "[11.5.2 Huone](#)" [▶ 149].

11.5.6 Varaaja

Varaajan asetuspistenäyttö



Voit asettaa lämpimän veden lämpötilan käyttämällä asetuspistenäyttöä. Lisätietoja siitä miten tämä tehdään voit katsoa kohdasta "[11.3.5 Asetuspistenäyttö](#)" [▶ 139].

Voimakas toiminta

Voit käyttää voimakasta toimintaa aloittamaan veden lämmityksen heti esiasetettuun arvoon (mukavuustilan säilytys). Tämä kuluttaa kuitenkin enemmän energiaa. Jos voimakas toiminta on aktiivisena,  näkyy aloitusnäytössä.

Voimakkaan toiminnan käynnistäminen

Ota **Voimakas toiminta** käyttöön tai pois käytöstä seuraavasti:

1	Siirry kohtaan [5.1]: Varaaja > Voimakas toiminta	
2	Kytke tehokas käyttö tilaan Pois päältä tai Päällä .	

Käyttöesimerkki: Tarvitset välittömästi lisää lämmintä vettä

Jos olet seuraavassa tilanteessa:

- Olet jo käyttänyt suurimman osan kuumaa vettäsi.
- Et voi odottaa seuraavaa ajastettua toimintoa lämminvesivaraajan lämmitystä varten.

Silloin voit käyttää lämpimän käyttöveden voimakasta toimintaa.

Etä: Lämminvesivaraaja aloittaa välittömästi veden lämmityksen esiasetettuun arvoon (mukavuustilan säilytys).



TIETOJA

Kun voimakas toiminta on käytössä, ongelmat tilanlämmityksessä/-jäähdytyksessä ja kapasiteettipuutteen/mukavuusongelmien vaara ovat merkittäviä. Jos lämmintä käyttövedettä käytetään usein, tilanlämmityksen/-jäähdytyksen toiminta voi keskeytyä usein ja pitkäksi aikaa.

Mukavuusasetuspiste

Soveltuu vain, kun lämpimän käyttöveden tuotannon tila on **Vain ajastettu** tai **Ajastettu + uudelleenlämmitys**. Kun ajastinta ohjelmoidaan, voit käyttää mukavuusasetuspistettä esiasetettuna arvona. Kun haluat myöhemmin vaihtaa säilytyksen asetuspistettä, se tarvitsee tehdä vain yhdessä paikassa.

Varaaja lämpenee, kunnes **mukavuustilan säilytyslämpötila** on saavutettu. Se on korkeampi haluttu lämpötila, kun mukavuustilan säilytystoiminto on ajastettu.

Lisäksi säilytyksen pysäytys voidaan ohjelmoida. Tämä toiminto pysäyttää varaajan lämmityksen vaikka asetuspistettä EI ole saavutettu. Ohjelmoi säilytyksen pysäytys vain silloin, kun varaajan lämmitystä ei missään nimessä haluta.

#	Koodi	Kuvaus
[5.2]	[6-0A]	Mukavuusasetuspiste: ▪ 30°C~[6-0E]°C

Eko-asetuspiste

Eko-tilan säilytyslämpötila osoittaa alemmaa haluttua varaajan lämpötilaa. Se on haluttu lämpötila, kun eko-tilan säilytystoiminto on ajastettu (suositus päivän aikana).

#	Koodi	Kuvaus
[5.3]	[6-0B]	Eko-asetuspiste: ▪ 30°C~min(50,[6-0E])°C

Uudelleenlämmitys-asetuspiste

Haluttua varaajan uudelleenlämmityksen lämpötilaa käytetään:

- Tilassa **Ajastettu + uudelleenlämmitys** uudelleenlämmitystilan aikana: Varaajan taattu minimilämpötila on asetus **Uudelleenlämmitys-asetuspiste** miinus uudelleenlämmityksen hystereesi. Jos varaajan lämpötila putoaa tämän arvon alle, varaaja lämmitetään.
- mukavuustilan säilytyksen aikana lämpimän käyttöveden tuotannon priorisoimiseksi. Kun varaajan lämpötila kohoaa tämän arvon yläpuolelle, lämpimän käyttöveden tuotanto ja tilanlämmitys/-jäähdytys suoritetaan vuoronperään.

#	Koodi	Kuvaus
[5.4]	[6-0C]	Uudelleenlämmitys-asetuspiste: ▪ 30°C~min(50,[6-0E])°C

Ajastus

Voit asettaa varaajan lämpötilan ajastuksen ajastusnäytöstä. Lisätietoja tästä näytöstä voit katsoa kohdasta "[11.3.7 Ajastusnäyttö: esimerkki](#)" [▶ 140].

Lämmitystila

Lämmintä käyttövetä voidaan tuottaa 3 eri tavalla. Ne eroavat toisistaan siinä, miten haluttu varaajan lämpötila asetetaan ja kuinka yksikkö toteuttaa sen.

#	Koodi	Kuvaus
[5.6]	[6-0D]	Lämmitystila: <ul style="list-style-type: none"> ▪ 0: Vain uudelleenlämmitys: Vain uudelleenlämmitys on sallittua. ▪ 1: Ajastettu + uudelleenlämmitys: Lämminvesivaraajaa lämmitetään ajastimen mukaan ja ajastettujen lämmityskiertojen välillä sallitaan uudelleenlämmitystoiminto. ▪ 2: Vain ajastettu: Lämminvesivaraajaa voidaan lämmitellä VAIN ajastetusti.

Katso lisätietoja käyttöoppaasta.

Desinfiointi

Koskee vain asennuksia, joissa on lämminvesivaraaja.

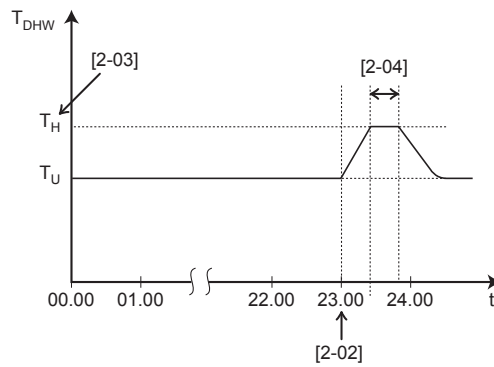
Desinfiointitoiminto desinfioi lämminvesivaraajan lämmittämällä säännöllisesti lämpimän käyttöveden määrättyyn lämpötilaan.



HUOMAUTUS

Asentajan TÄYTYY määrittää desinfiointitoiminnon asetukset sovellettavan lainsäädännön perusteella.

#	Koodi	Kuvaus
[5.7.1]	[2-01]	Aktivointi: <ul style="list-style-type: none"> ▪ 0: Ei ▪ 1: Kyllä
[5.7.2]	[2-00]	Käyttöpäivä: <ul style="list-style-type: none"> ▪ 0: Joka päivä ▪ 1: Maanantai ▪ 2: Tiistai ▪ 3: Keskiviikko ▪ 4: Torstai ▪ 5: Perjantai ▪ 6: Lauantai ▪ 7: Sunnuntai
[5.7.3]	[2-02]	Alkuaika
[5.7.4]	[2-03]	Varaajan asetuspiste: 60°C
[5.7.5]	[2-04]	Kesto: 40~60 minuuttia



T_{DHW} Lämpimän veden lämpötila
 T_U Käyttäjän asetuspisteen lämpötila
 T_H Korkean asetuspisteen lämpötila [2-03]
 t Aika



VAROITUS

Huomaa, että lämpimän veden lämpötila kuumavesihanassa on sama kuin kenttäasetuksessa [2-03] valittu arvo desinfiointin jälkeen.

Jos tämä korkea lämpimän veden lämpötila voi olla mahdollinen henkilövahinkoriski, lämminvesivaraajan lämpimän veden lähtöliitäntään täytyy asentaa sekoitusventtiili (ei sisälly toimitukseen). Sekoitusventtiilin avulla varmistetaan, että kuumavesihan kuumen veden lämpötila ei koskaan ylitä asetettua enimmäisarvoa. Kuumen veden korkein sallittu lämpötila tulee valita soveltuvan lainsäädännön mukaan.



HUOMAUTUS

Varmista, että desinfiointitoiminnon alkuaika [5.7.3] ja määritetty kesto [5.7.5] EIVÄT keskeydy mahdollisen lämpimän käyttöveden tarpeen vuoksi.



HUOMIO

Desinfiointitila. Vaikka kytkisit varaajan lämmitystoiminnan POIS päältä ([C.3]: Käyttö > Varaaja), desinfiointitila pysyy aktiivisena. Jos kytket sen pois päältä desinfiointin ollessa käynnissä, AH-virhe tapahtuu.



TIETOJA

Jos vikakoodi AH esiintyy ilman, että desinfiointitoiminto on keskeytynyt lämpimän käyttöveden käytön takia, seuraavia toimia suositellaan:

- Kun tila **Vain uudelleenlämmitys** tai **Ajastettu + uudelleenlämmitys** on valittu, on suositeltavaa ohjelmoida desinfiointin käynnistys vähintään 4 tuntia myöhemmäksi kuin viimeinen oletettu suuri kuumen veden tarve. Tämä käynnistys voidaan asettaa asentajan asetuksissa (desinfiointitoiminto).
- Kun tila **Vain ajastettu** on valittu, on suositeltavaa ohjelmoida varaajan toiminnaksi **Eko** 3 tuntia ennen ajastettua desinfiointitoiminnon käynnistystä varaajan esilämmittämistä varten.



TIETOJA

Desinfiointitoiminto alkaa uudelleen, jos lämpimän veden lämpötila laskee 5°C alle desinfiointin kohdelämpötilan sen keston aikana.

Lämpimän käyttöveden enimmäislämpötilan asetuspiste

Enimmäislämpötila, jonka käyttäjät voivat valita lämpimälle käyttövedelle. Voit käyttää tätä lämpötilaa rajoittamaan lämminvesihanojen lämpötiloja.

**TIETOJA**

Lämminvesivaraajan desinfiointin aikana lämpimän käyttöveden lämpötila voi ylittää tämän enimmäislämpötilan.

**TIETOJA**

Rajoita kuuman veden enimmäislämpötilaa sovellettavan lainsäädännön mukaisesti.

#	Koodi	Kuvaus
[5.8]	[6-0E]	Enintään: Enimmäislämpötila, jonka käyttäjät voivat valita lämpimälle käyttövedelle. Tällä asetuksella voi rajoittaa lämminvesihanojen lämpötilaa. Enimmäislämpötilaa EI sovelleta desinfiointitoiminnan aikana. Katso desinfiointitoiminto.

Hystereesi (lämpöpumpun PÄÄLLÄ-hystereesi)

Soveltuu, kun lämpimän käyttöveden tuotannon tila on vain uudelleenlämmitys. Kun varaajan lämpötila laskee uudelleenlämmityksen lämpötilan, josta on vähennetty lämpöpumpun PÄÄLLÄ-hystereesilämpötila, alapuolelle, varaaja lämmittää uudelleenlämmityksen lämpötilaan.

Jotta varalämmitin ei toimi liian usein, uudelleenlämmityksen lämpötila miinus lämpöpumpun päällä-hystereesin lämpötila on oltava alle 45°C.

#	Koodi	Kuvaus
[5.9]	[6-00]	Lämpöpumpun PÄÄLLÄ-hystereesi ▪ 2°C~40°C

Hystereesi (uudelleenlämmityksen hystereesi)

Soveltuu, kun lämpimän käyttöveden tuotannon tila on ajastettu +uudelleenlämmitys. Kun varaajan lämpötila laskee "uudelleenlämmityksen lämpötila miinus uudelleenlämmityksen hystereesi" -lämpötilan alapuolelle, varaaja lämmitetään uudelleenlämmityksen lämpötilaan.

#	Koodi	Kuvaus
[5.A]	[6-08]	Uudelleenlämmityksen hystereesi ▪ 2°C~20°C

Asetuspistetila

#	Koodi	Kuvaus
[5.B]	Ei saatavilla	Asetuspistetila: ▪ Absoluuttinen ▪ Säystä riippuva

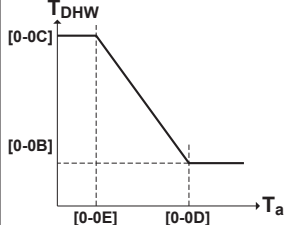
SR-käyrä

Kun säästä riippuva toiminta on aktiivinen, haluttu varaajan lämpötila määritetään automaattisesti keskimääräisen ulkolämpötilan mukaan: alhaisessa ulkolämpötilassa haluttu varaajan lämpötila on korkeampi, koska kylmä hanavesi on kylmempää, ja päinvastoin.

Jos lämpimän käyttöveden tuotannon tila on **Vain ajastettu** tai **Ajastettu + uudelleenlämmitys**, mukavuustilan säilytyksen lämpötila on säästä riippuva (säästä riippuvan käyrän mukainen), eko-tilan säilytyksen ja uudelleenlämmityksen lämpötilat EIVÄT ole säästä riippuvia.

Jos lämpimän käyttöveden tuotannon tila on **Vain uudelleenlämmitys**, haluttu varaajan lämpötila on säästä riippuva (säästä riippuvan käyrän mukainen). Säästä riippuvan toiminnan aikana loppukäyttäjä ei voi säätää haluttua varaajan lämpötilaa käyttöliittymästä. Katso myös "[11.4.2 2 pisteen käyrä](#)" [▶ 145] ja "[11.4.3 Kallistus/siirtymä-käyrä](#)" [▶ 146].

#	Koodi	Kuvaus
[5.C]	[0-0E] [0-0D] [0-0C] [0-0B]	<p>SR-käyrä:</p> <p>Huomautus: Säästä riippuvan käyrän asettamiseen on 2 tapaa. Katso lisätietoja eri käyrätyypeistä kohdista "11.4.2 2 pisteen käyrä" [▶ 145] ja "11.4.3 Kallistus/siirtymä-käyrä" [▶ 146]. Molemmat käyrät vaativat 4 asennuspaikalla tehtävää asetusta määritettäväksi seuraavan kuvan mukaisesti.</p> <p> <ul style="list-style-type: none"> ▪ T_{DHW}: Haluttu varaajan lämpötila. ▪ T_a: Ulkoilman lämpötila (keskiarvo) </p> <ul style="list-style-type: none"> ▪ [0-0E]: alhainen ulkoilman lämpötila: $-40^{\circ}\text{C}\sim 5^{\circ}\text{C}$ ▪ [0-0D]: korkea ulkoilman lämpötila: $10^{\circ}\text{C}\sim 25^{\circ}\text{C}$ ▪ [0-0C]: haluttu varaajan lämpötila, kun ulkoilman lämpötila on sama tai alhaisempi kuin alhainen ulkoilman lämpötila: $\text{Min}(45, [6-0E])^{\circ}\text{C}\sim [6-0E]^{\circ}\text{C}$ ▪ [0-0B]: haluttu varaajan lämpötila, kun ulkoilman lämpötila on sama tai suurempi kuin korkea ulkoilman lämpötila: $35^{\circ}\text{C}\sim [6-0E]^{\circ}\text{C}$

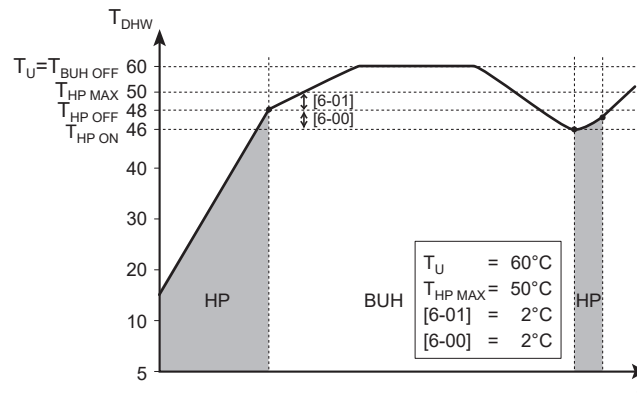
#	Koodi	Kuvaus
[5.C]	[0-OE] [0-OD] [0-OC] [0-OB]	<p>SR-käyrä:</p> <p>Huomautus: Säästä riippuvan käyrän asettamiseen on 2 tapaa. Katso lisätietoja eri käyrätyypeistä kohdista "11.4.2 2 pisteen käyrä" [▶ 145] ja "11.4.3 Kallistus/siirtymä-käyrä" [▶ 146]. Molemmat käyrät vaativat 4 asennuspaikalla tehtävää asetusta määritettäväksi seuraavan kuvan mukaisesti.</p>  <ul style="list-style-type: none"> ▪ T_{DHW}: Haluttu varaajan lämpötila. ▪ T_a: Ulkoilman lämpötila (keskiarvo) ▪ [0-OE]: alhainen ulkoilman lämpötila: $-40^{\circ}\text{C}\sim 5^{\circ}\text{C}$ ▪ [0-OD]: korkea ulkoilman lämpötila: $10^{\circ}\text{C}\sim 25^{\circ}\text{C}$ ▪ [0-OC]: haluttu varaajan lämpötila, kun ulkoilman lämpötila on sama tai alhaisempi kuin alhainen ulkoilman lämpötila: $45^{\circ}\text{C}\sim [6-0E]^{\circ}\text{C}$ ▪ [0-OB]: haluttu varaajan lämpötila, kun ulkoilman lämpötila on sama tai suurempi kuin korkea ulkoilman lämpötila: $35^{\circ}\text{C}\sim [6-0E]^{\circ}\text{C}$

Marginaali

Lämpimän käyttöveden tuotannossa seuraava hystereesiarvo voidaan asettaa lämpöpumpun toiminnalle:

#	Koodi	Kuvaus
[5.D]	[6-01]	<p>Lämpötilaero, joka määrää lämpöpumpun POIS-lämpötilan.</p> <p>Alue: $0^{\circ}\text{C}\sim 10^{\circ}\text{C}$</p>

Esimerkki: asetus piste $(T_U) > \text{lämpöpumpun enimmäislämpötila} - [6-01] (T_{HP\ MAX} - [6-01])$



BUH Varalämmitin

HP Lämpöpumppu. Jos lämmitys lämpöpumpulla kestää liian kauan, varalämmitin voi auttaa lämmityksessä

$T_{BUH\ OFF}$ Varalämmittimen POIS-lämpötila (T_U)

$T_{HP\ MAX}$ Lämpöpumpun korkein lämpötila lämminvesivaraajan anturilla

$T_{HP\ OFF}$ Lämpöpumpun POIS-lämpötila ($T_{HP\ MAX} - [6-01]$)

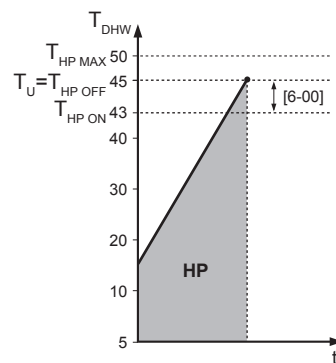
$T_{HP\ ON}$ Lämpöpumpun PÄÄLLÄ-lämpötila ($T_{HP\ OFF} - [6-00]$)

T_{DHW} Lämpimän veden lämpötila

T_U Käyttäjän asetuspisteen lämpötila (käyttöliittymästä asetettu)

t Aika

Esimerkki: asetuspiste (T_U) ≤ lämpöpumpun enimmäislämpötila - [6-01] ($T_{HP\ MAX} - [6-01]$)



HP Lämpöpumppu. Jos lämmitys lämpöpumpulla kestää liian kauan, varalämmitin voi auttaa lämmityksessä

$T_{HP\ MAX}$ Lämpöpumpun korkein lämpötila lämminvesivaraajan anturilla

$T_{HP\ OFF}$ Lämpöpumpun POIS-lämpötila ($T_{HP\ MAX} - [6-01]$)

$T_{HP\ ON}$ Lämpöpumpun PÄÄLLÄ-lämpötila ($T_{HP\ OFF} - [6-00]$)

T_{DHW} Lämpimän veden lämpötila

T_U Käyttäjän asetuspisteen lämpötila (käyttöliittymästä asetettu)

t Aika



TIETOJA

Lämpöpumpun enimmäislämpötila riippuu ulkoilman lämpötilasta. Katso lisätietoja toiminta-alueesta.

SR-käyrätyyppi

Säästä riippuvien käyrien asettamiseen on 2 tapaa:

- 2 pistettä (katso "11.4.2 2 pisteen käyrä" [▶ 145])
- Kaltevuuspoikkeama (katso "11.4.3 Kallistus/siirtymä-käyrä" [▶ 146])

Kohdassa [2.E] SR-käyrätyyppi voit valita, mitä tapaa haluat käyttää.

Kohdassa [5.E] SR-käyrätyyppi valittu tapa näytetään vain luku -tilassa (sama arvo kuin kohdassa [2.E]).

#	Koodi	Kuvaus
[2.E] / [5.E]	Ei saatavilla	<ul style="list-style-type: none"> 0: 2 pistettä 1: Kaltevuuspoikkeama

11.5.7 Käyttäjäasetukset

Kieli

#	Koodi	Kuvaus
[7.1]	Ei saatavilla	Kieli

Aika/päivämäärä

#	Koodi	Kuvaus
[7.2]	Ei saatavilla	Aseta paikallinen kellonaika ja päivämäärä



TIETOJA

Oletuksena kesäaika on käytössä ja kello on 24 tunnin tilassa. Näitä asetuksia voidaan muuttaa alkumäärittämisessä tai valikkorakenteen kautta [7.2]: **Käyttäjäasetukset > Aika/päivämäärä**.

Loma

Tietoja lomatilasta

Loman aikana voit käyttää lomatilaa poiketaksesi tavallisista ajastuksista ilman, että niitä tarvitsee muuttaa. Kun lomatilalla on käytössä, tilanlämmitys-/jäähdytystoiminto ja lämmin käyttövesi kytketään pois päältä. Huoneen jäätymissuojat ja legionella-estäjä toiminta pysyvät päällä.

Tyypillinen työnkulku


Lomatilan käyttö koostuu yleensä seuraavista vaiheista:

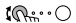



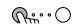




- 1 Lomatilan aktivointi.
- 2 Loman aloituspäivämäärän ja lopetuspäivämäärän asettaminen.

Lomatilan aktiivisuuden ja/tai käynnissä olemisen tarkistaminen

Jos  näkyy aloitusnäytössä, lomatilalla on aktiivisena.

Loman määrittäminen

1	Ota lomatilalla käyttöön.	—
	<ul style="list-style-type: none"> Mene kohtaan [7.3.1]: Käyttäjäasetukset > Loma > Aktivointi. 	
	<ul style="list-style-type: none"> Valitse Päällä. 	

2	Aseta loman ensimmäinen päivä.	—
	▪ Mene kohtaan [7.3.2]: Alkaen .	
	▪ Valitse päivämäärä.	  
	▪ Vahvista muutokset.	
3	Aseta loman viimeinen päivä.	—
	▪ Mene kohtaan [7.3.3]: Saakka .	
	▪ Valitse päivämäärä.	 
	▪ Vahvista muutokset.	

Hiljainen

Tietoja hiljaisesta tilasta

Voit käyttää hiljaista tilaa yksikön äänen hiljentämiseen. Tämä kuitenkin pienentää järjestelmän lämmitys-/jäähdytyskapasiteettia. Hiljaisen tilan tasoja on useita.

Asentaja voi:

- Poistaa hiljaisen tilan kokonaan käytöstä
- Aktivoida hiljaisen tilan taso manuaalisesti
- Antaa käyttäjän ohjelmoida hiljaisen tilan ajastuksen

Jos asentaja on kytkenyt toiminnon käyttöön, käyttäjä voi ohjelmoida hiljaisen tilan ajastuksen.



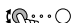
TIETOJA



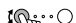
Jos ulkolämpötila on alle nollan, EMME suosittele hiljaisimman tason käyttöä.

Hiljaisen tilan tarkistaminen

Jos  näkyy aloitusnäytössä, hiljainen tila on aktiivisena.

Hiljaisen tilan käyttö

1	Mene kohtaan [7.4.1]: Käyttäjäasetukset > Hiljainen > Tila .	
2	Tee jokin seuraavista:	—

Jos haluat...	Silloin...	
Poistaa hiljaisen tilan kokonaan käytöstä	Valitse Pois päältä . Tulos: Yksikkö ei koskaan toimi hiljaisessa tilassa. Käyttäjä ei voi muuttaa tätä.	
Aktivoida hiljaisen tilan taso manuaalisesti	Valitse Manuaalinen .	
	Siirry kohtaan [7.4.3] Taso ja valitse sovellettava hiljaisen tilan taso. Esimerkki: Hiljaisin . Tulos: Yksikkö toimii aina valitulla hiljaisen tilan tasolla. Käyttäjä ei voi muuttaa tätä.	

Jos haluat...	Silloin...
Antaa käyttäjän ohjelmoida hiljaisen tilan ajastuksen	Valitse Automaattinen . Tulos: Yksikkö toimii hiljaisessa tilassa ajastuksen mukaan. Käyttäjä (tai sinä) voi ohjelmoida ajastuksen kohdassa [7.4.2] Ajastus . Lisätietoja ajastuksesta voit katsoa kohdasta " 11.3.7 Ajastusnäyttö: esimerkki " [▶ 140].

Sähkön hinnat

Sovellettavissa vain rinnakkaiskäytön kanssa. Katso myös "**Rinnakkaiskäyttö**" [▶ 197].

#	Koodi	Kuvaus
[7.5.1]	Ei saatavilla	Sähkön hinta > Korkea
[7.5.2]	Ei saatavilla	Sähkön hinta > Keskitaso
[7.5.3]	Ei saatavilla	Sähkön hinta > Alhainen



TIETOJA

Sähkön hinta voidaan asettaa vain, kun rinnakkaiskäyttö on päällä ([9.C.1] tai [C-02]). Nämä arvot voidaan asettaa vain valikkorakenteessa [7.5.1], [7.5.2] ja [7.5.3]. ÄLÄ käytä yleiskuvausasetuksia.

Sähkön hinnan asettaminen

1	Mene kohtaan [7.5.1]/[7.5.2]/[7.5.3]: Käyttäjäasetukset > Sähkön hinta > Korkea/Keskitaso/Alhainen .	
2	Valitse oikea sähkön hinta.	
3	Vahvista muutokset.	
4	Toista tämä kaikille kolmelle sähkön hinnalle.	—



TIETOJA

Hinta-arvo välillä 0,00~990 valuta/kWh (2 olennaisella arvolla).



TIETOJA

Jos aikataulua ei ole asetettu, huomioidaan arvo Sähkön hinta Korkea.

Sähkön hinnan ajastimen asettaminen

1	Mene kohtaan [7.5.4]: Käyttäjäasetukset > Sähkön hinta > Ajastus .	
2	Ohjelmoi valinta ajastusnäytön avulla. Voit asettaa sähköhinnat Korkea, Keskitaso ja Alhainen sähkötoimittajan mukaan.	—
3	Vahvista muutokset.	

**TIETOJA**

Arvot vastaavat aiemmin asetettuja sähkön hintoja **Korkea**, **Keskitaso** ja **Alhainen**. Jos aikataulua ei ole määritetty, sähkön hinta **Korkea** huomioidaan.

Tietoa energian kulutushinnoista uusiutuviin energialähteisiin liittyvien kWh-pohjaisten kannustinpalkkioiden kohdalla

Kannustinpalkkio voidaan huomioida energian hintojen asetuksessa. Vaikka käyttökustannukset voivat nousta, kokonaiskulut ilmoitetaan huomioiden kannustinpalkkio.

**HUOMIO**

Muokkaa energian kulutushintojen asetusta kannustinjakson lopussa.

Sähkön hinnan asettaminen uusiutuviin energialähteisiin liittyvien kWh-pohjaisten kannustinpalkkioiden mukaan

Laske sähkön hinta seuraavan kaavan mukaan:

- Todellinen sähkön hinta+kannustinpalkkio/kWh

Voit katsoa miten sähkön hinta asetetaan kohdasta "[Sähkön hinnan asettaminen](#)" [▶ 183].

Esimerkki

Tämä on vain esimerkki. Hinnat ja/tai arvot EIVÄT ole tarkkoja.

Data	Hinta/kWh
Sähkön hinta	12,49
Uusiutuvien energianlähteiden kannustinpalkkio/kWh	5

Sähkön hinnan laskeminen

Sähkön hinta=todellinen sähkön hinta+(kannustinpalkkio/kWh)

Sähkön hinta=12,49+5

Sähkön hinta=17,49

Hinta	Arvo breadcrumb-syötteenä
Sähkö: 12,49 /kWh	[7.5.1]=17

11.5.8 Tietoa

Toimittajatiedot

Asentaja voi täyttää tähän yhteysnumeronsa.

#	Koodi	Kuvaus
[8.3]	Ei saatavilla	Numero, johon käyttäjät voivat soittaa ongelmatilanteissa.

Nollaa

MMI:hin (sisäyksikön käyttöliittymään) tallennettujen määritysasetusten palautus.

Esimerkki: Energiamittaus, loma-asetukset.

**TIETOJA**

Tämä toiminto ei palauta sisäyksikön määrittämissä asetuksia eikä kenttäasetuksia.

#	Koodi	Kuvaus
[8.A]	Ei saatavilla	MMI:n EEPROMin tehdasasetusten palautus

Mahdolliset luettavat tiedot

Valikossa...	Voit lukea...
[8.1] Energiatiedot	Tuotettu energia, käytetty sähkö ja kulutettu kaasu
[8.2] Toimintahäiriöhistoria	Vikahistoria
[8.3] Toimittajatiedot	Yhteystiedot/tuen numero
[8.4] Anturit	Huoneen, varaajan tai lämpimän käyttöveden, ulkoilman ja menoveden lämpötila (jos sovellettavissa)
[8.5] Toimilaitteet	Kunkin toimilaitteen tilat Esimerkki: Lämpimän veden kiertopumppu PÄÄLLÄ/POIS
[8.6] Käyttötilat	Nykyinen käyttötila Esimerkki: Sulatus/öljyn palautus -tila
[8.7] Tietoja	Järjestelmän versiotiedot
[8.8] Yhteystila	Tietoja yksikön, huonetermostaatin ja lähiverkkosovittimen yhteystilasta.

11.5.9 Asentajan asetukset

Määrityksen apuohjelma

Kun järjestelmä käynnistetään ensimmäistä kertaa, käyttöliittymä ohjaa sinua määrityksen apuohjelman avulla. Näin voit asettaa tärkeimmät alkuasetukset. Näin yksikkö voi toimia oikein. Sen jälkeen tarkempia asetuksia voidaan asettaa tarpeen mukaan valikkorakenteesta.

Voit käynnistää määrityksen apuohjelman uudelleen menemällä kohtaan **Asentajan asetukset > Määrityksen apuohjelma [9.1]**.

Lämmin käyttövesi**Lämmin käyttövesi**

Seuraava asetus määrittää, voiko järjestelmä valmistella lämmintä käyttövettä vai ei ja mitä varaajaa käytetään. Tämä asetus on vain luettavissa.

#	Koodi	Kuvaus
[9.2.1]	[E-05] ^(a) [E-06] ^(a) [E-07] ^(a)	<ul style="list-style-type: none"> ▪ Ei lämmintä käyttövettä (lämmin käyttövesi) ▪ Integroitu Varalämmitintä käytetään myös lämpimän käyttöveden lämmitykseen.

- ^(a) Käytä valikkorakennetta yleiskuvauksen asetusten sijaan. Valikkorakenteen asetus [9.2.1] korvaa seuraavat 3 yleiskuvauksen asetusta:
- [E-05]: Voiko järjestelmä valmistella lämmintä käyttövettä?
 - [E-06]: Onko järjestelmään asennettu lämminvesivaraaja?
 - [E-07]: Millainen lämminvesivaraaja on asennettu?

Lämpimän veden kiertopumppu

#	Koodi	Kuvaus
[9.2.2]	[D-02]	<p>Lämpimän veden kiertopumppu:</p> <ul style="list-style-type: none"> ▪ 0 Ei lämpimän veden kiertopumppua: Ei asennettu ▪ 1 Välitön kuuma vesi: Asennettu välitöntä hanasta tulevaa kuumaa vettä varten. Käyttäjä asettaa lämpimän veden kiertopumpun käyttöajan ajastuksella. Tämän pumpun hallinta on mahdollista käyttöliittymän avulla. ▪ 2 Desinfiointi: Asennettu desinfiointia varten. Se on käynnissä, kun lämminvesivaraajan desinfiointitoiminto on käynnissä. Lisäasetuksia ei tarvita.

Katso myös:

- "6.4.4 Lämpimän veden kiertopumppu välitöntä lämmintä vettä varten" [▶ 46]
- "6.4.5 Lämpimän veden kiertopumppu desinfiointia varten" [▶ 46]

Lämpimän veden kiertopumpun ajastus

Ohjelmoi ajastus lämpimän veden kiertopumppuun (**vain toissijaisen palautuksen erikseen hankittava lämpimän veden kiertopumppu**).

Ohjelmoi lämpimän veden kiertopumpun ajastin määrittääksesi milloin pumppu kytketään päälle ja pois.

Päälle kytkettynä pumppu toimii ja varmistaa, että lämmintä vettä on välittömästi saatavilla hanasta. Energian säästämistä varten kytke pumppu päälle vain sellaisina ajanjaksoina, jolloin välitön kuuma vesi on tarpeellista.

Varalämmitin

Varalämmittimen tyyppin lisäksi jännite, määrittely ja kapasiteetti on asetettava käyttöliittymästä.

Varalämmittimen eri vaiheiden kapasiteetit on asetettava energiamittausta ja/tai virrankulutustoiminnon oikeaa toimintaa varten. Kun kunkin lämmittimen resistanssiarvoa mitataan, voit asettaa tarkan lämmitinkapasiteetin, jolloin energiatiedoista saadaan tarkemmat.

Varalämmittimen tyyppi

Varalämmitin soveltuu liitettäväksi useimpiin eurooppalaisiin sähköverkkoihin. Varalämmittimen tyyppin voi katsoa, mutta sitä ei voi muuttaa.

#	Koodi	Kuvaus
[9.3.1]	[E-03]	▪ 4: 9W

Jännite

Oikea arvo on asetettava sen mukaan, miten varalämmitin on yhdistetty ja mitä jännitettä käytetään. Kummassa tahansa kokoonpanossa varalämmitin toimii 1 kW:n porrastuksella.

#	Koodi	Kuvaus
[9.3.2]	[5-0D]	<ul style="list-style-type: none"> 0: 230 V, 1-vaihe 2: 400 V, 3-vaihe

Käytettävissä oleva varalämmittimen kapasiteetti määritetään asetuksen **Jännite** perusteella:

[5-0D]	Normaali toiminto	Hätä tai Kompressorin pakotettu pois
0: 230 V, 1-vaihe	3 kW	<ul style="list-style-type: none"> 6 kW
2: 400 V, 3-vaihe	6 kW	<ul style="list-style-type: none"> 9 kW

Katso kohdasta "**Hätäkäyttö**" [▶ 188] lisätietoja **Hätä-toiminnasta** ja **Kompressorin pakotettu pois** -tilasta.

Tasapaino

#	Koodi	Kuvaus
[9.3.6]	[5-00]	<p>Tasapaino: Poistetaanko varalämmitin (tai ulkoinen varalämmitin rinnakkaiskäyttöisen järjestelmän tapauksessa) käytöstä tasapainolämpötilan ylittyessä tilanlämmityksessä?</p> <ul style="list-style-type: none"> 0: Ei 1: Kyllä
[9.3.7]	[5-01]	<p>Tasapainolämpötila: Ulkolämpötila, jonka alittuessa varalämmittimen (tai ulkoisen varalämmittimen rinnakkaiskäyttöisen järjestelmän tapauksessa) käyttö on sallittu.</p> <p>Alue: $-15^{\circ}\text{C} \sim 35^{\circ}\text{C}$</p>

Käyttö

#	Koodi	Kuvaus
[9.3.8]	[4-00]	<p>Varalämmittimen toiminta:</p> <ul style="list-style-type: none"> 0: Rajoitettu 1: Sallittu 2: Vain lämmin käyttövesi: Varalämmitin on käytössä lämmintä käyttövettä varten, poissa käytöstä tilanlämmitystä varten.



TIETOJA

Jos lämpimän käyttöveden lämmitys lämpöpumpulla on liian hidasta, se voi vaikuttaa tilan lämmitys-/jäähdytyspiirin toimintamukavuuteen. Salli siinä tapauksessa varalämmittimen avustaa lämpimän käyttöveden lämmityksessä tekemällä asetus [4-00]=1 tai 2.

Enimmäiskapasiteetti

Tavallisen toiminnan aikana enimmäiskapasiteetti on:

- 3 kW, kun käytössä on 230 V, 1N~ -yksikkö

- 6 kW, kun käytössä on 400 V, 3N~ -yksikkö

Varalämmittimen enimmäiskapasiteettia voidaan rajoittaa. Asetettu arvo riippuu käytetystä jännitteestä (katso seuraava taulukko) ja toimii enimmäiskapasiteettina hätäkäytössä.

#	Koodi	Kuvaus
[9.3.5]	[4-07] ^(a)	0~6 kW, kun jännitteen asetus on 230 V, 1N~ 0~9 kW, kun jännitteen asetus on 400 V, 3N~

^(a) Jos arvo [4-07] asetetaan alhaisemmaksi, alhaisinta arvoa käytetään kaikissa käyttötiloissa.

Hätäkäyttö

Hätä

Kun lämpöpumppu ei toimi, varalämmitin voi toimia hätälämmittimenä. Se ottaa silloin lämpökuorman haltuun joko automaattisesti tai manuaalisesti.

- Kun **Hätä** on tilassa **Automaattinen** ja lämpöpumpun toiminta häiriintyy, varalämmitin aloittaa lämpimän käyttöveden tuottamisen ja tilanlämmityksen automaattisesti.
- Kun **Hätä** on tilassa **Manuaalinen** ja lämpöpumpun toiminta häiriintyy, lämpimän käyttöveden tuotanto ja tilanlämmitys loppuvat.

Jos haluat palauttaa sen manuaalisesti käyttöliittymän kautta, siirry **Toimintahäiriö**-päävalikkonäyttöön ja vahvasta, voiko varalämmitin ottaa lämpökuorman haltuunsa vai ei.

- Vaihtoehtoisesti, kun **Hätä** on asetettu tilaan:
 - **automaattinen tilanlämmitys alennettu / lämmin käyttövesi päällä**, tilanlämmitys on heikompi, mutta lämmintä käyttövettä on yhä saatavilla.
 - **automaattinen tilanlämmitys alennettu / lämmin käyttövesi pois päältä**, tilanlämmitys on heikompi EIKÄ lämmintä käyttövettä ole saatavilla.
 - **automaattinen tilanlämmitys tavallinen / lämmin käyttövesi pois päältä**, tilanlämmitys toimii normaalisti, mutta lämmintä käyttövettä EI ole saatavilla.

Vastaavasti kuin **Manuaalinen**-tilassa, yksikkö voi ottaa täyden kuorman varalämmittimen kanssa, jos käyttäjä aktivoi tämän **Toimintahäiriö**-päävalikkonäytöstä.

Energiankulutuksen pienenä pitämistä varten suosittelemme, että **Hätä** asetetaan tilaan **automaattinen tilanlämmitys alennettu / lämmin käyttövesi pois päältä**, jos taloa ei valvota pitkään aikaan.

#	Koodi	Kuvaus
[9.5.1]	Ei saatavilla	<ul style="list-style-type: none"> ▪ 0: Manuaalinen ▪ 1: Automaattinen ▪ 2: automaattinen tilanlämmitys alennettu / lämmin käyttövesi päällä ▪ 3: automaattinen tilanlämmitys alennettu / lämmin käyttövesi pois päältä ▪ 4: automaattinen tilanlämmitys tavallinen / lämmin käyttövesi pois päältä



TIETOJA

Jos lämpöpumpun virhe tapahtuu ja **Hätä** on asetettu tilaan **Automaattinen** (asetus 1), huoneen jäätymissuojatoiminto, lattialämmityksen tasoitekuivaustoiminto ja vesiputkien jäätymissuojatoiminto pysyvät aktiivisina, vaikka käyttäjä EI vahvistaisi hätätoimintoa.

Kompressori pakotettu pois

Kompressori pakotettu pois -tila voidaan aktivoida sallimaan vain varalämmittimen lämpimän käyttöveden tuotanto ja tilanlämmitys. Tämä on hyödyllistä esimerkiksi silloin, kun keruupiiri ei ole vielä valmis käytettäväksi. Kun tämä tila on käytössä:

- Lämpöpumpun toiminta EI ole mahdollista
- Jäähdytys EI ole mahdollista

#	Koodi	Kuvaus
[9.5.2]	[7-06]	Kompressori pakotettu pois -tilan aktivointi: <ul style="list-style-type: none"> ▪ 0: pois ▪ 1: päällä



HUOMIO

Kompressori pakotettu pois -tilan aktivointi EI pysäytä tai estä keruupiirin pumppua toimimasta seuraavissa tilanteissa:

- 10 päivän keruuliuospumppun toiminta on aktiivinen
- Keruuliuospumppu-koekäyttö on aloitettu
- Passiivinen jäähdytys on aktiivisena

Tasapainotus

Ensisijaisuudet

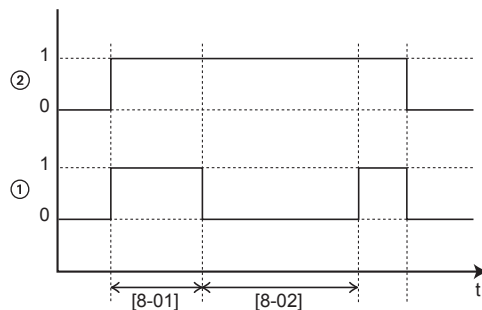
Järjestelmä sisältää integroidun lämminvesivaraajan.

#	Koodi	Kuvaus
[9.6.1]	[5-02]	<p>Tilojen lämmityksen ensisijaisuus: Määrittää, auttaako varalämmitin lämpöpumppua lämpimän käyttöveden tuotannossa.</p> <p>Ihanteellista toimintaa ja alhaisinta virrankulutusta varten on suositeltavaa pitää oletusasetus (0).</p> <p>Jos varalämmittimen toimintaa on rajoitettu ([4-00]=0) ja ulkolämpötilan asetus on alhaisempi kuin asetus [5-03], varalämmitin ei lämmitä lämmintä käyttövettä.</p>
[9.6.2]	[5-03]	<p>Ensisijainen lämpötila: Käytetään kierrätyksen estoajan laskemiseen. Jos [5-02]=1, määrittää ulkolämpötilan, jonka alapuolella varalämmitin auttaa lämpimän käyttöveden lämmityksessä.</p> <p>[5-01] Tasapainolämpötila ja [5-03] Tilanlämmityksen ensisijaisuuslämpötila liittyvät varalämmittimeen. [5-03] on siis asetettava samaksi tai muutama aste korkeammaksi kuin [5-01].</p>

Ajastimet

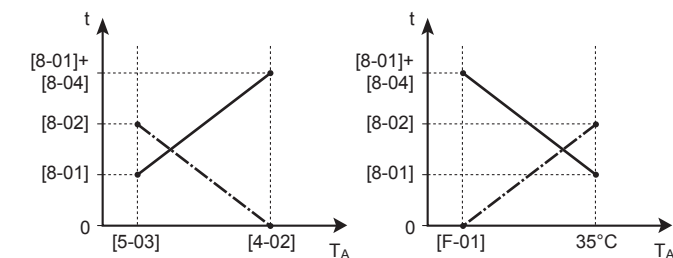
Samanaikaiselle tilan ja lämpimän käyttöveden lämmityksen pyynnölle.

[8-02]: Kierrätyksen estoajastin



- 1 Lämpöpumpun lämpimän käyttöveden lämmitystilä (1=aktiivinen, 0=ei aktiivinen)
- 2 Kuumen veden pyyntö lämpöpumpulle (1=pyyntö, 0=ei pyyntöä)
- t Aika

[8-04]: Lisäajastin asetuksessa [4-02]/[F-01]



- T_A Ulkoilman lämpötila
- t Aika
- Kierrätyksen estoajastin
- Lämpimän käyttöveden lämmityksen enimmäiskäyttöaika

#	Koodi	Kuvaus
[9.6.4]	[8-02]	Kierrätyksen estoajastin: Kahden lämpimän käyttöveden jakson välinen vähimmäisaika. Todellinen kierrätyksen estoaika riippuu myös asetuksesta [8-04]. Alue: 0~10 tuntia Huomautus: Minimiaika on 0,5 tuntia, vaikka valittu arvo on 0.
[9.6.5]	[8-00]	Vähimmäiskäyntiajastin: ÄLÄ muuta.
[9.6.6]	[8-01]	Enimmäiskäyntiajastin lämpimän käyttöveden tuotantoa varten. Lämpimän käyttöveden lämmitys pysähtyy, vaikka lämpimän veden kohdelämpötilaa EI ole saavutettu. Todellinen enimmäiskäyttöaika riippuu myös asetuksesta [8-04]. <ul style="list-style-type: none"> ▪ Kun Ohjaus=Huonetermostaatti: Tämä esiasetettu arvo otetaan huomioon vain silloin, kun tilanlämmitystä tai -jäähdytystä pyydetään. Jos tilanlämmitykselle/-jäähdytykselle EI ole pyyntöä, varaajaa lämmitetään kunnes asetuspiste saavutetaan. ▪ Kun Ohjaus≠Huonetermostaatti: Tämä esiasetettu arvo otetaan aina huomioon. Alue: 5~95 minuuttia Huomautus: Asetusta [8-01] EI saa asettaa arvoon, joka on alle 10 minuuttia.
[9.6.7]	[8-04]	Lisääjastin: Enimmäiskäyttöajan lisäkäyttöaika riippuen ulkolämpötilasta [4-02] tai [F-01]. Alue: 0~95 minuuttia

Vesiputken jäätymisesto

Pätee vain asennuksiin, joissa vesiputket ovat ulkona. Tämä toiminto yrittää suojata ulkovesiputkia jäätymiseltä.

#	Koodi	Kuvaus
[9.7]	[4-04]	Vesiputken jäätymisesto: <ul style="list-style-type: none"> ▪ 2: Pois päältä (vain luku)

Edullisen kWh-taksan virransyöttö



TIETOJA

Toivotun kWh-taksan virransyötön kontakti liitetään samoihin liittimiin (X5M/9+10) turvatermostaatin kanssa. Täten järjestelmällä voi olla JOKO toivotun kWh-taksan virransyöttö TAI turvatermostaatti.

#	Koodi	Kuvaus
[9.8.1]	[D-01]	<p>Liitäntä kohtaan Eduullisen kWh-taksan virransyöttö tai Turvatermostaatti:</p> <ul style="list-style-type: none"> ▪ 0 Ei: Ulkoyksikkö on liitetty tavalliseen virransyöttöön. ▪ 1 Avoin: Ulkoyksikkö on liitetty toivotun kWh-taksan virransyöttöön. Kun sähköyhtiö lähettää toivotun kWh-taksan signaalin, kosketin avautuu ja yksikkö siirtyy pakotettuun pois-tilaan. Kun signaali vapautetaan uudelleen, jännitteetön kosketin sulkeutuu ja yksikkö käynnistyy uudelleen. Pidä sen vuoksi automaattinen uudelleenkäynnistystoiminto aina päällä. ▪ 2 Suljettu: Ulkoyksikkö on liitetty toivotun kWh-taksan virransyöttöön. Kun sähköyhtiö lähettää toivotun kWh-taksan signaalin, kosketin sulkeutuu ja yksikkö siirtyy pakotettuun pois-tilaan. Kun signaali vapautetaan uudelleen, jännitteetön kosketin avautuu ja yksikkö käynnistyy uudelleen. Pidä sen vuoksi automaattinen uudelleenkäynnistystoiminto aina päällä. ▪ 3 Turvatermostaatti: Turvatermostaatti on liitetty järjestelmään (normaali suljettu kontakti)
[9.8.2]	[D-00]	<p>Salli lämmitin: Minkä lämmittimien käyttö sallitaan toivotun kWh-taksan virransyötön aikana?</p> <ul style="list-style-type: none"> ▪ 0 Ei: Ei mitään ▪ 1 Vain lisälämmitin: Vain lisälämmitin ▪ 2 Vain varalämmitin: Vain varalämmitin ▪ 3 Kaikki: Kaikki lämmittimet <p>Katso seuraavaa taulukkoa.</p> <p>Asetus 2 vaikuttaa vain, jos toivotun kWh-taksan virransyöttö on tyyppiä 1 tai sisäyksikkö on liitetty normaalin kWh-taksan virransyöttöön (X2M/5-6) ja varalämmitintä Ei ole liitetty toivotun kWh-taksan virransyöttöön.</p>
[9.8.3]	[D-05]	<p>Salli pumppu:</p> <ul style="list-style-type: none"> ▪ 0 Ei: Pumppu on pakotettu pois ▪ 1 Kyllä: Ei rajoitusta

Toivotun kWh-taksan virransyötön aikana sallitut lämmittimet

ÄLÄ käytä arvoa 1 tai 3. Asetuksen [D-00] asettaminen tilaan 1 tai 3 kun [D-01] on asetettu tilaan 1 tai 2 palauttaa asetuksen [D-00] takaisin tilaan 0, koska järjestelmässä ei ole lisälämmitintä. Aseta [D-00] seuraavan taulukon arvoihin:

[D-00]	Varalämmitin	Kompressor
0	Pakotettu POIS	Pakotettu POIS
2	Sallittu	

Virrankulutuksen hallinta

Virrankulutuksen hallinta

Katso kohdasta "6 Käyttökohdeohjeita" [▶ 28] lisätietoja tästä toiminnosta.

#	Koodi	Kuvaus
[9.9.1]	[4-08]	Virrankulutuksen hallinta: <ul style="list-style-type: none"> ▪ 0 Ei: Pois käytöstä. ▪ 1 Jatkuva: Käytössä: Voit asettaa yhden tehon rajoitusarvon (A tai kW), jonka perusteella yksikön virrankulutusta rajoitetaan aina. ▪ 2 Tulot: Käytössä: Voit asettaa korkeintaan neljä erilaista tehon rajoitusarvoa (A tai kW), joiden perusteella yksikön virrankulutusta rajoitetaan, kun vastaava digitaalinen tulo pyytää sitä. ▪ 3 Nykyinen anturi: Käytössä: Voit asettaa taloudelle virrankulutuksen rajoitusarvon (ampeereina).

Jatkuvan virrankulutuksen hallinta ja virrankulutuksen hallinta digitaalisilla tuloilla

Rajoituksen tyyppi on asetettava yhdessä jatkuvan virrankulutuksen hallinnan ja virrankulutuksen hallinnan digitaalisten tulojen kanssa.

#	Koodi	Kuvaus
[9.9.2]	[4-09]	Tyyppi: <ul style="list-style-type: none"> ▪ 0 Amp: Rajoitusarvot asetetaan yksiköllä A. ▪ 1 kW: Rajoitusarvot asetetaan yksiköllä kW.

Rajoitus, kun [9.9.1]=**Jatkuva** ja [9.9.2]=**Amp**:

#	Koodi	Kuvaus
[9.9.3]	[5-05]	Raja: Koskee vain tilanteita, joissa virran rajoitus on jatkuva. 0 A~50 A

Rajoitukset, kun [9.9.1]=**Tulot** ja [9.9.2]=**Amp**:

#	Koodi	Kuvaus
[9.9.4]	[5-05]	Raja 1: 0 A~50 A
[9.9.5]	[5-06]	Raja 2: 0 A~50 A
[9.9.6]	[5-07]	Raja 3: 0 A~50 A
[9.9.7]	[5-08]	Raja 4: 0 A~50 A

Rajoitus, kun [9.9.1]=**Jatkuva** ja [9.9.2]=**kW**:

#	Koodi	Kuvaus
[9.9.8]	[5-09]	Raja: Koskee vain tilanteita, joissa tehon rajoitus on jatkuva. 0 kW~20 kW

Rajoitukset, kun [9.9.1]=Tu1ot ja [9.9.2]=kW:

#	Koodi	Kuvaus
[9.9.9]	[5-09]	Raja 1: 0 kW~20 kW
[9.9.A]	[5-0A]	Raja 2: 0 kW~20 kW
[9.9.B]	[5-0B]	Raja 3: 0 kW~20 kW
[9.9.C]	[5-0C]	Raja 4: 0 kW~20 kW

Virrankulutuksen hallinta virta-anturien avulla

Rajoitettu, kun [9.9.1]=Nykyinen anturi:

#	Koodi	Kuvaus
[9.9.3]	[5-05]	Raja: 0 A~50 A

Jos virta-anturit on kalibroitu, voit määrittää siirtymän virta-anturien lähdölle. Tämä arvo lisätään virta-anturin virtalähtöarvoon.

#	Koodi	Kuvaus
[9.9.E]	[4-0E]	Nykyinen anturin poikkeama: Virta-anturien mittaama talouden virran siirtymä. -6 A~6 A, 0,5 A:n välein

Ensisijainen lämmitin

Tämä asetus määrittää sähkölämmittimien ensisijaisuuden sovellettavan rajoituksen mukaan. Kun lisälämmitintä ei ole, varalämmitin on aina ensisijainen.

#	Koodi	Kuvaus
[9.9.D]	[4-01]	Ensisijainen lämmitin: <ul style="list-style-type: none"> ▪ 0 Ei mitään: Varalämmitin on ensisijainen. ▪ 1 Lisälämmitin: Uudelleenkäynnistyksen jälkeen tämä asetus palaa arvoon 0=Ei mitään ja varalämmitin on ensisijainen. ▪ 2 Varalämmitin: Varalämmitin on ensisijainen.

BBR16

Katso kohdasta "[6.6.5 BBR16-tehonorjoitus](#)" [► 54] lisätietoja tästä toiminnosta.



TIETOJA

Rajoitus: BBR16-asetukset ovat näkyvillä vain, kun käyttöliittymän kieleksi on asetettu ruotsi.



HUOMIO

2 viikkoa aikaa muuttaa. Kun aktivoit BBR16-asetukset, sinulla on vain 2 viikkoa aikaa muuttaa sen asetuksia (**BBR16-aktivointi** ja **BBR16-tehorajoitus**). 2 viikon kuluttua yksikkö jäädyttää nämä asetukset.

Huomautus: Tämä eroaa pysyvästä tehon rajoituksesta, jota voi aina muuttaa.

BBR16-aktivointi

#	Koodi	Kuvaus
[9.9.F]	[7-07]	BBR16-aktivointi: <ul style="list-style-type: none"> ▪ 0: pois ▪ 1: päällä

BBR16-tehorajoitus

#	Koodi	Kuvaus
[9.9.G]	[N/A]	BBR16-tehorajoitus: Tämä asetus voidaan määrittää vain valikkorakenteesta. <ul style="list-style-type: none"> ▪ 0 kW~25 kW, 0,1 kW:n välein

Energiamittaus**Energiamittaus**

Jos energiamittaus suoritetaan ulkoisilla virtamittareilla, määritä asetukset seuraavasti. Valitse kunkin virtamittarin pulssitaajuuslähtö virtamittarien teknisten ominaisuuksien mukaan. On mahdollista liittää enintään 2 virtamittaria, joissa on eri pulssitaajuudet. Jos käytössä on vain 1 virtamittari tai ei yhtään virtamittaria, valitse **Ei mitään** osoittamaan, että vastaavaa pulssituloa EI käytetä.

#	Koodi	Kuvaus
[9.A.1]	[D-08]	Sähkömittari 1: <ul style="list-style-type: none"> ▪ 0 Ei mitään: EI asennettu ▪ 1 1/10kWh: Asennettu ▪ 2 1/kWh: Asennettu ▪ 3 10/kWh: Asennettu ▪ 4 100/kWh: Asennettu ▪ 5 1000/kWh: Asennettu
[9.A.2]	[D-09]	Sähkömittari 2: <ul style="list-style-type: none"> ▪ 0 Ei mitään: EI asennettu ▪ 1 1/10kWh: Asennettu ▪ 2 1/kWh: Asennettu ▪ 3 10/kWh: Asennettu ▪ 4 100/kWh: Asennettu ▪ 5 1000/kWh: Asennettu

Anturit

Ulkoisen anturi

#	Koodi	Kuvaus
[9.B.1]	[C-08]	<p>Ulkoisen anturi: Kun valinnainen ulkolämpötila-anturi on liitetty, anturin tyyppi on asetettava.</p> <ul style="list-style-type: none"> 0 Ei mitään: Ei asennettu. Erillisen Human Comfort -käyttöliittymän ja ulkoyksikön termistoreja käytetään mittaukseen. 1 Ulko: Kytkeyty ulkolämpötilaa mittaavaan sisäyksikön piirikorttiin. Huomautus: Joitakin toimintoja varten käytetään ulkoyksikön lämpötila-anturia. 2 Huone: Kytkeyty sisälämpötilaa mittaavaan sisäyksikön piirikorttiin. Erillisen Human Comfort -käyttöliittymän lämpötila-anturia Ei käytetä enää. Huomautus: Tällä arvolla on merkitystä vain, kun käytössä on huonetermostaattiohjaus.

Anturin poikkeama

Koskee VAIN tilanteita, joissa ulkoinen ulkolämpötila-anturi on liitetty ja määritetty. Voit kalibroida ulkoisen ulkoilman lämpötila-anturin. Termistoriarvolle on mahdollista asettaa siirtymä. Tätä asetusta voidaan käyttää kompensointiin tilanteissa, joissa ulkoista ulkolämpötila-anturia ei voida asentaa ihanteelliseen asennuspaikkaan.

#	Koodi	Kuvaus
[9.B.2]	[2-0B]	<p>Anturin poikkeama: Siirtymä ulkoilman lämpötilasta mitataan ulkoisella ulkolämpötila-anturilla.</p> <ul style="list-style-type: none"> -5°C~5°C, porrastus 0,5°C

Keskiarvoaika

Keskiarvoajastin korjaa ulkoilman lämpötilan vaihtelun vaikutusta. Säädä riippuvan asetuspisteen laskeminen tehdään ulkolämpötilan keskiarvosta.

Ulkolämpötilan keskiarvo lasketaan valitulta ajanjaksolta.

#	Koodi	Kuvaus
[9.B.3]	[1-0A]	<p>Keskiarvoaika:</p> <ul style="list-style-type: none"> 0: Ei keskiarvoa 1: 12 tuntia 2: 24 tuntia 3: 48 tuntia 4: 72 tuntia

Keruuliuksen matalapainekeytkin

Kun keruuliuksen matalapainekeytkin on asennettu, yksikkö on määritettävä toimimaan kytkimen kanssa. Kun kytkin poistetaan tai kytketään irti, tämä asetus on kytkettävä pois päältä.

#	Koodi	Kuvaus
Ei saatavilla	[C-0B]	Keruuliuoksen matalapainekeytkimen aktivointi <ul style="list-style-type: none"> 0: Pois 1: Päällä

Rinnakkaiskäyttö

Rinnakkaiskäyttö

Soveltuu vain lisävaraajan kanssa.



HUOMIO

Rinnakkaiskäyttö on mahdollista vain seuraavissa tapauksissa:

- Tilan lämmitys on kytketty PÄÄLLE ja
- Läminvesivaraaja on kytketty POIS PÄÄLTÄ.



TIETOJA

Rinnakkaiskäyttö on mahdollista vain, jos järjestelmässä on 1 menoveden lämpötila-alue ja:

- huonetermostaattiohjaus TAI
- ohjaus ulkoisella huonetermostaatilla.

Tietoja rinnakkaiskäytöstä

Toiminnon tarkoituksena on määrittää mikä lämmityslähde tarjoaa/voi tarjota tilanlämmityksen, joko lämpöpumppujärjestelmä tai lisävaraaja.

#	Koodi	Kuvaus
[9.C.1]	[C-02]	Rinnakkaiskäyttö: Näyttää, suoritetaanko tilanlämmitys myös muulla lämmönlähteellä kuin järjestelmällä. <ul style="list-style-type: none"> 0 Ei: Ei asennettu 1 Kyllä: Asennettu. Lisävaraaja (kaasukattila, öljypoltin) toimii tilanlämmityksessä, kun ulkoilman lämpötila on alhainen. Rinnakkaiskäytön aikana lämpöpumppu tuottaa lämmintä käyttövedettä, kun varaajan lämmitystä tarvitaan, tai on POIS päältä. Aseta tämä arvo, jos lisävaraajaa käytetään.

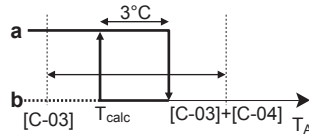
- Jos **Rinnakkaiskäyttö** on käytössä: Kun ulkolämpötila laskee (kiinteän tai energian hinnan mukaan muuttuvan) rinnakkaiskäyttö PÄÄLLÄ -lämpötilan alle, lämpöpumpun tilanlämmitys pysähtyy automaattisesti ja lisävaraajan lupasignaali on aktiivinen.
- Jos **Rinnakkaiskäyttö** ei ole käytössä: Vain lämpöpumppu suorittaa tilanlämmityksen toiminta-alueella. Lisävaraajan lupasignaali on aina epäaktiivinen.

Lämpöpumppujärjestelmän ja lisävaraajan välinen vaihto perustuu seuraaviin asetuksiin:

- [C-03] ja [C-04]
- Sähkön hinta: [7.5.1], [7.5.2], [7.5.3]
- Kaasun hinta: [7.6]

[C-03], [C-04] ja T_{calc}

Edellisten asetusten pohjalta lämpöpumppujärjestelmä laskee arvon T_{calc} , joka on vaihtuva välillä [C-03] ja [C-03]+[C-04].



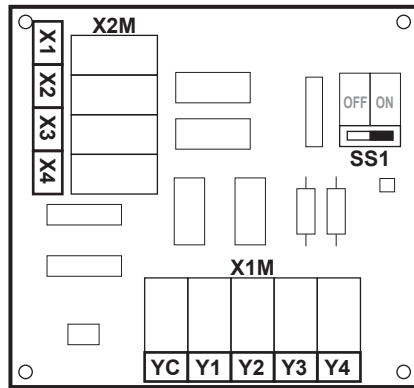
- T_A Ulkolämpötila
- T_{calc} Rinnakkaiskäyttö PÄÄLLÄ -lämpötila (muuttuva). Tämän lämpötilan alittuessa lisävaraaja on aina PÄÄLLÄ. T_{calc} ei koskaan voi laskea arvon [C-03] alle tai nousta arvon [C-03]+[C-04] yli.
- $3^{\circ}C$ Kiinteä hystereesi estää liiallista vaihtelua lämpöpumppujärjestelmän ja lisävaraajan välillä
 - a Lisävaraaja aktiivinen
 - b Lisävaraaja epäaktiivinen

Jos ulkolämpötila...	Silloin...	
	Tilanlämmitys lämpöpumppujärjestelmä llä...	Rinnakkaiskäytön signaali lisävaraajalle on...
Laskee alle T_{calc}	Pysähtyy	Aktiivinen
Nousee yli $T_{calc}+3^{\circ}C$	Käynnistyy	Epäaktiivinen



TIETOJA

Lisävaraajan lupasignaalin sijainti on EGRP1HBAA (digitaalinen I/O-piirilevy). Kosketin X1, X2 on suljettu, kun se on käytössä, ja avoin, kun se on pois käytöstä. Katso tämän koskettimen sijainti kaaviossa seuraavasta kuvasta.



#	Koodi	Kuvaus
9.C.3	[C-03]	Alue: $-25^{\circ}C \sim 25^{\circ}C$ (askel: $1^{\circ}C$)
9.C.4	[C-04]	Alue: $2^{\circ}C \sim 10^{\circ}C$ (askel: $1^{\circ}C$) Mitä korkeampi arvo [C-04] on, sitä korkeampi vaihdon tarkkuus lämpöpumppujärjestelmän ja lisävaraajan välillä.

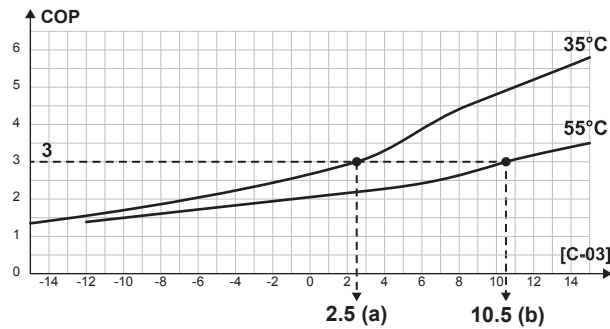
Määritä arvo [C-03] seuraavasti:

- 1 Määritä COP (= lämpökerroin) seuraavalla kaavalla:

Kaava	Esimerkki
$\text{COP} = (\text{sähkön hinta} / \text{kaasun hinta})^{(a)}$ × kattilan tehokkuus	Jos: <ul style="list-style-type: none"> Sähkön hinta: 20 c€/kWh Kaasun hinta: 6 c€/kWh Kattilan tehokkuus: 0,9 Silloin: $\text{COP} = (20/6) \times 0,9 = 3$

^(a) Varmista, että käytät samaa mittayksikköä sähkön ja kaasun hintaan (esimerkki: molemmat c€/kWh).

2 Määritä arvo [C-03] kaavion mukaan. Katso esimerkki taulukon selityksestä.



- a [C-03]=2,5 kun COP=3 ja LWT=35°C
 b [C-03]=10,5 kun COP=3 ja LWT=55°C



HUOMIO

Varmista, että arvo [5-01] on vähintään 1°C:een korkeampi kuin arvo [C-03].

Sähkön hinnat



TIETOJA

Sähkön hinta voidaan asettaa vain, kun rinnakkaiskäyttö on päällä ([9.C.1] tai [C-02]). Nämä arvot voidaan asettaa vain valikkorakenteessa [7.5.1], [7.5.2] ja [7.5.3]. ÄLÄ käytä yleiskuvausasetuksia.



TIETOJA

Aurinkopaneelit. Jos aurinkopaneeleita käytetään, aseta sähkön hinta alhaiseksi lämpöpumpun käytön edistämistä varten.

#	Koodi	Kuvaus
[7.5.1]	Ei saatavilla	Käyttäjäasetukset > Sähkön hinta > Korkea
[7.5.2]	Ei saatavilla	Käyttäjäasetukset > Sähkön hinta > Keskitaso
[7.5.3]	Ei saatavilla	Käyttäjäasetukset > Sähkön hinta > Alhainen

Kattilan tehokkuus

Tämä tulisi valita seuraavasti käytetyn kattilan mukaan:

#	Koodi	Kuvaus
[9.C.2]	[7-05]	<ul style="list-style-type: none"> ▪ 0: Korkea ▪ 1: Korkea ▪ 2: Keskitaso ▪ 3: Alhainen ▪ 4: Alhainen

Hälytyslähtö

Hälytyslähtö

#	Koodi	Kuvaus
[9.D]	[C-09]	<p>Hälytyslähtö: Osoittaa digitaalisen I/O-piirilevyn hälytyslähden logiikan korkean tason virheestä johtuvan sisäyksikön toimintahäiriön aikana. Alhaisen tason virheitä (huomautus/varoitus) EI välitetä hälytyslähtöön.</p> <ul style="list-style-type: none"> ▪ 0 Epätavallinen: Hälytyslähtöön kytketään virta, kun hälytys tapahtuu. Asettamalla tämä arvo voidaan tehdä ero hälytyksen tunnistuksen ja virtakatkon tunnistuksen välillä. ▪ 1 Tavallinen: Hälytyslähtöön EI kytketä virtaa, kun hälytys tapahtuu. <p>Katso seuraavaa taulukkoa (hälytyslähtölogiikka).</p>

Hälytyslähtölogiikka

[C-09]	Hälytys	Ei hälytystä	Ei virransyöttöä yksikköön
0	Suljettu lähtö	Avoin lähtö	Avoin lähtö
1	Avoin lähtö	Suljettu lähtö	

Automaattinen uudelleenkäynnistys

Autom. uudelleenkäynnistys

Kun virta palaa virransyötön katkeamisen jälkeen, automaattinen uudelleenkäynnistys ottaa uudelleen käyttöön käyttöliittymän asetukset, jotka olivat käytössä ennen virtakatkoa. Sen vuoksi on suositeltavaa, että toiminto on aina käytössä.

Jos toivotun kWh-taksan virransyöttö on katkeavaa tyyppiä, salli aina automaattinen uudelleenkäynnistystoiminto. Jatkuvan sisäyksikön ohjauksen voi varmistaa riippumatta toivotun kWh-taksan virransyötön tilasta liittämällä sisäyksikön erilliseen normaalin kWh-taksan virransyöttöön.

#	Koodi	Kuvaus
[9.E]	[3-00]	<p>Autom. uudelleenkäynnistys:</p> <ul style="list-style-type: none"> ▪ 0: Manuaalinen ▪ 1: Automaattinen

Poista suojaukset käytöstä



TIETOJA

Suojatoiminnot – "Asentaja paikan päällä -tila". Ohjelmisto sisältää suojatoimintoja, kuten huoneen huurtumisen eston. Yksikkö suorittaa nämä toiminnot automaattisesti tarpeen mukaan.

Asennuksen tai huollon aikana tätä toimintaa ei haluta. Sen vuoksi suojatoiminnot voidaan kytkeä pois päältä:

- **Ensimmäisellä käynnistyksellä:** Suojatoiminnot ovat oletuksena pois päältä. Ne otetaan automaattisesti käyttöön 36 tunnin kuluttua.
- **Jälkeenpäin:** Asentaja voi kytkeä suojatoiminnot manuaalisesti pois päältä asettamalla [9.G]: **Poista suojaukset käytöstä**=Kyllä. Kun työt on tehty, suojatoiminnot voidaan kytkeä takaisin päälle asettamalla [9.G]: **Poista suojaukset käytöstä**=Ei.

#	Koodi	Kuvaus
[9.G]	Ei saatavilla	Poista suojaukset käytöstä: <ul style="list-style-type: none"> ▪ 0: Ei ▪ 1: Kyllä

Keruuliuksen jäätyislämpötila

Keruuliuksen jäätyislämpötila

Riippuen keruuliuosjärjestelmässä olevan jäätyminenestoaineen tyypistä ja pitoisuudesta, jäätyislämpötila voi poiketa. Seuraavat parametrit asettavat jäätymiseston rajalämpötilan. Jotta lämpötilanmittaustoleranssi huomioitaisiin, keruuliuospitoisuuden ON kestettävä alhaisempaa lämpötilaa kuin määritetty asetus.

Yleinen sääntö: yksiköiden jäätymiseston rajoituslämpötilan ON oltava 10°C alhaisempi kuin pienin mahdollinen keruuliuksen tulolämpötila yksikössä.

Esimerkki: Kun keruuliuksen vähimmäistulolämpötila tietyissä sovelluksissa on –2°C, yksikön jäätymisesto ON asetettava asetukseen –12°C tai alhaisempaan. Tämän seurauksena keruuliuos EI saa jäätymään kyseistä lämpötilaa lämpimämmässä. Jotta yksikkö ei jäätymään, tarkista keruuliuksen tyyppi ja pitoisuus huolellisesti.

#	Koodi	Kuvaus
[9.M]	[A-04]	Keruuliuksen jäätyislämpötila: <ul style="list-style-type: none"> ▪ 0: 2°C ▪ 1: –2°C ▪ 2: –4°C ▪ 3: –6°C ▪ 4: –9°C ▪ 5: –12°C ▪ 6: –15°C ▪ 7: –18°C

**HUOMIO**

Keruuliuksen jäätymislämpötila -asetusta voidaan mukauttaa ja katsoa kohdasta [9.M].

Kun asetusta muutetaan kohdassa [9.M] tai kenttäasetusten yleiskatsauksessa [9.I], odota 10 sekuntia ennen yksikön uudelleenkäynnistystä käyttöliittymän kautta, jotta asetukset tallentuvat oikein muistiin.

Tätä asetusta voidaan mukauttaa VAIN silloin, kun hydromoduulin ja kompressorimoduulin välillä on tiedonsiirtoa. Tiedonsiirto hydromoduulin ja kompressorimoduulin välillä EI ole varmaa tai käytössä, jos:

- virhe "U4" näkyy käyttöliittymässä,
- lämpöpumppumoduuli on liitetty toivotun kWh-taksan virransyöttöön, jonka virransyöttö keskeytyy ja toivotun kWh-taksan virransyöttö aktivoidaan.

Kenttäasetusten yleiskuvaus

Melkein kaikki asetukset voidaan tehdä valikkorakenteesta. Jos jostain syystä asetusta on muutettava asetusten yleiskuvauksesta, asetusten yleiskuvaukseen pääsee kenttäasetusten yleiskuvauksesta [9.I]. Katso "[Yleiskuvausasetusten mukauttaminen](#)" [▶ 132].

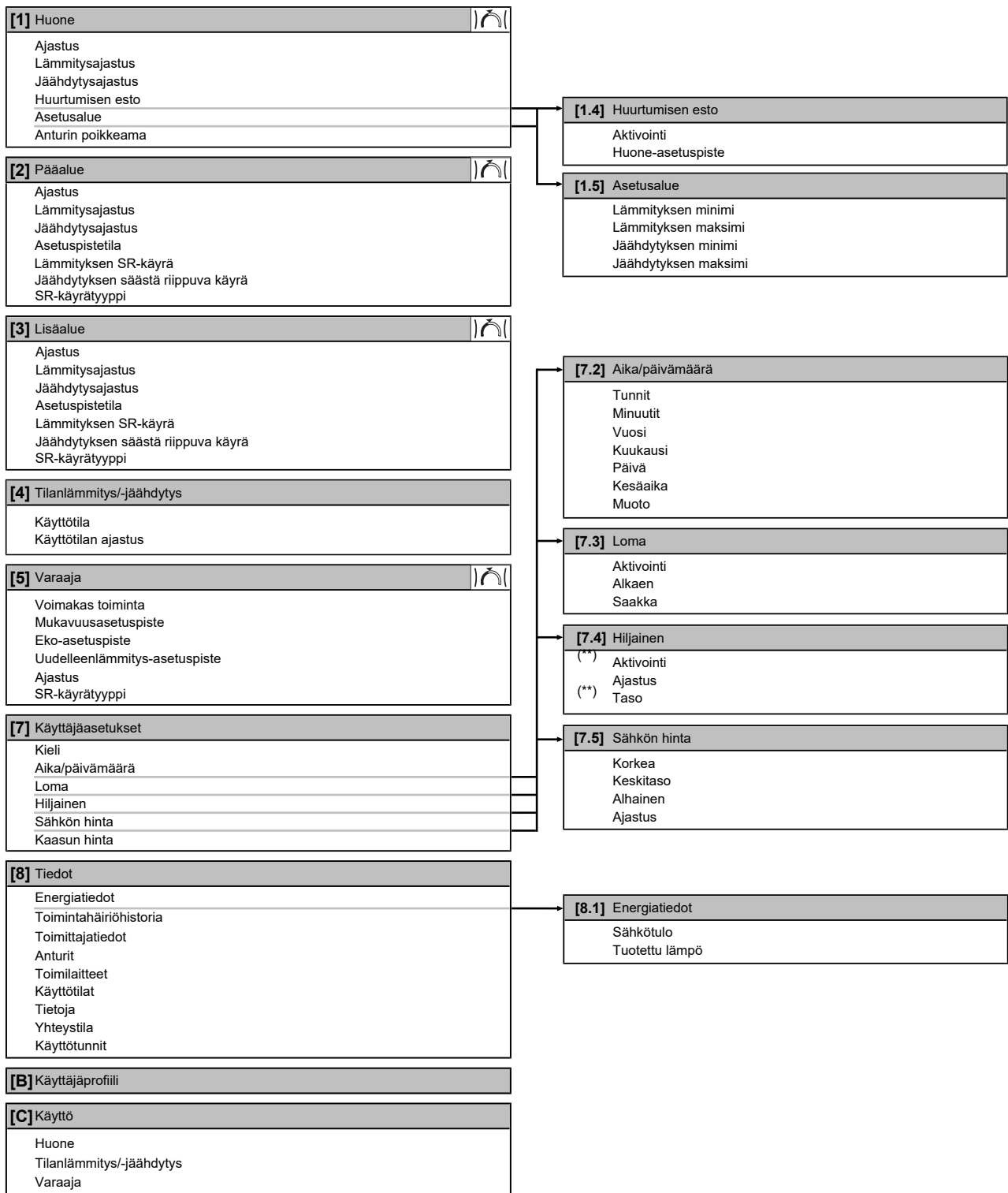
11.5.10 Käyttö

Toimintojen ottaminen käyttöön/pois käytöstä

Käyttövalikosta voit erikseen kytkeä yksikön toimintoja päälle tai pois.

#	Koodi	Kuvaus
[C.1]	Ei saatavilla	Huone: <ul style="list-style-type: none"> ▪ 0: Pois päältä ▪ 1: Päällä
[C.2]	Ei saatavilla	Tilanlämmitys/-jäähdytys: <ul style="list-style-type: none"> ▪ 0: Pois päältä ▪ 1: Päällä
[C.3]	Ei saatavilla	Varaaja: <ul style="list-style-type: none"> ▪ 0: Pois päältä ▪ 1: Päällä

11.6 Valikkorakenne: Käyttäjän asetusten yleiskuvaus



Asetuspistenäyttö

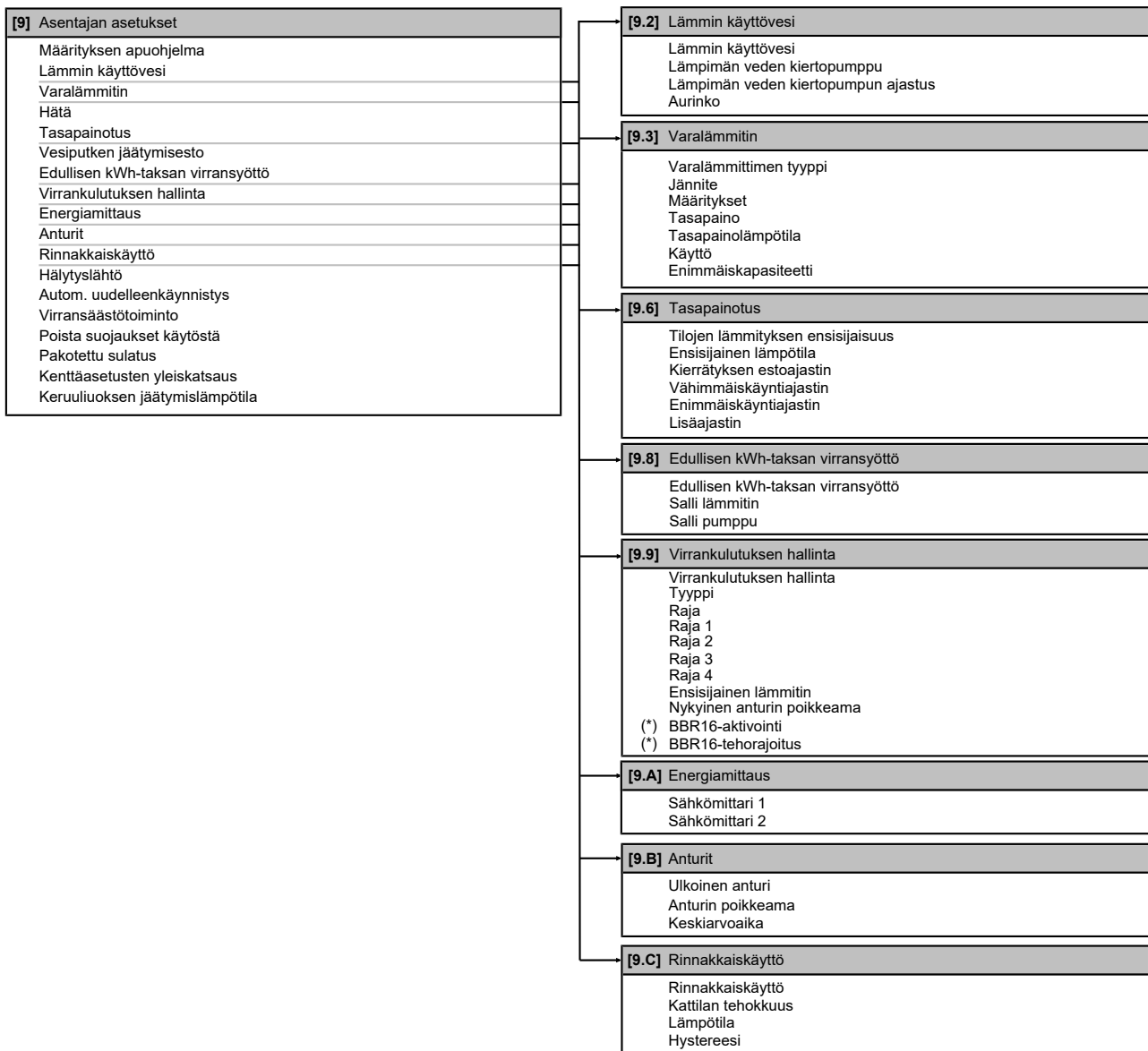
(*) Ei sovelleta

(**) Vain asentajan käytettävissä

**TIETOJA**

Asetukset näkyvät/eivät näy riippuen valituista asentajan asetuksista ja yksikkötyypistä.

11.7 Valikkorakenne: Asentajan asetusten yleiskuvaus



(*) Sovellettavissa vain ruotsin kielellä.



TIETOJA

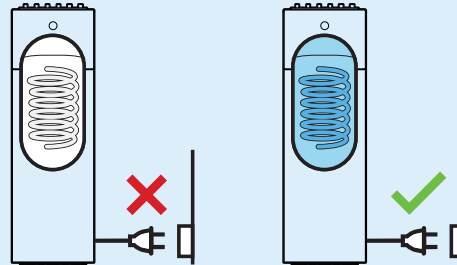
Asetukset näkyvät/eivät näy riippuen valituista asentajan asetuksista ja yksikkötyypistä.

12 Käyttöönotto



HUOMIO

Varmista, että sekä lämminvesivaraaja että tilanlämmityspiiri ovat täynnä ennen kuin yksikkö kytketään päälle.



Jos ne eivät ole täynnä ennen virran kytkemistä ja **Hätä** on aktiivinen, varalämmittimen lämpösulake voi laueta. Jotta välttyisit varalämmittimen rikkoutumiselta, täytä yksikkö ennen virran kytkemistä.



TIETOJA

Suojatoiminnot – "Asentaja paikan päällä -tila". Ohjelmisto sisältää suojaustoimintoja, kuten huoneen huurtumisen eston. Yksikkö suorittaa nämä toiminnot automaattisesti tarpeen mukaan.

Asennuksen tai huollon aikana tätä toimintaa ei haluta. Sen vuoksi suojaustoiminnot voidaan kytkeä pois päältä:

- **Ensimmäisellä käynnistyksellä:** Suojaustoiminnot ovat oletuksena pois päältä. Ne otetaan automaattisesti käyttöön 36 tunnin kuluttua.
- **Jälkeenpäin:** Asentaja voi kytkeä suojaustoiminnot manuaalisesti pois päältä asettamalla [9.G]: **Poista suojaukset käytöstä=Kyllä**. Kun työt on tehty, suojaustoiminnot voidaan kytkeä takaisin päälle asettamalla [9.G]: **Poista suojaukset käytöstä=Ei**.

Tässä luvussa

12.1	Yleiskuvas: Käyttöönotto	205
12.2	Varoimet käyttöönoton yhteydessä	206
12.3	Tarkistuslista ennen käyttöönottoa	206
12.4	Tarkistuslista käyttöönoton aikana	207
12.4.1	Vesipiirin ilmanpoistotoiminto.....	207
12.4.2	Keruupiirin ilmanpoistotoiminto.....	209
12.4.3	Koekäytön suorittaminen.....	210
12.4.4	Toimilaitteen koekäytön suorittaminen	210
12.4.5	Lattialämmityksen tasoitekuivaus.....	212
12.4.6	Keruupiirin pumpun 10 päivän toiminnan käynnistäminen tai pysäyttäminen.....	215

12.1 Yleiskuvas: Käyttöönotto

Tämä luku kuvaa, mitä järjestelmän käyttöönottoa varten on tiedettävä ja tehtävä asennuksen ja määritysten jälkeen.

Tyypillinen työnkulku

Käyttöönotto koostuu yleensä seuraavista vaiheista:

- 1 "Tarkistuslista ennen käyttöönottoa" -asiakirjan tarkistaminen.
- 2 Ilmanpoiston suorittaminen vesipiirille.
- 3 Ilmanpoiston suorittaminen keruupiirille.
- 4 Järjestelmän koekäytön suorittaminen.
- 5 Tarpeen vaatiessa yhden tai useamman toimilaitteen koekäytön suorittaminen.
- 6 Tarpeen vaatiessa lattialämmityksen tasoitekuivauksen suorittaminen.

12.2 Varotoimet käyttöönoton yhteydessä



TIETOJA

Yksikön ensimmäisen käyttöjakson aikana kone voi käyttää sähkövirtaa enemmän kuin yksikön nimikilpi osoittaa. Tämän ilmiön aiheuttaa kompressorin, joka vaatii 50 tunnin jatkuvan käyttöajan ennen kuin se saavuttaa sulavan toiminnan ja vakaan virrankulutuksen.



HUOMIO

Käytä laitetta AINA termistorien ja/tai paineanturien/-kytkinten kanssa. Jos näin EI tehdä, seurauksena voi olla kompressorin palaminen.

12.3 Tarkistuslista ennen käyttöönottoa

- 1 Tarkista seuraavat kohdat yksikön asennuksen jälkeen.
- 2 Sulje yksikkö.
- 3 Kytke yksikköön virta.

<input type="checkbox"/>	Olet lukenut koko asennusohjeet asentajan viiteoppaan mukaisesti .
<input type="checkbox"/>	Sisäyksikkö on kiinnitetty oikein.
<input type="checkbox"/>	Seuraava kenttäjohdotus on suoritettu tämän asiakirjan ja sovellettavien lakisääteisten määräysten mukaisesti: <ul style="list-style-type: none"> ▪ Paikallisen virtalähteen paneelin ja sisäyksikön välillä ▪ Sisäyksikön ja venttiilien välillä (jos sovellettavissa) ▪ Sisäyksikön ja huonetermostaatin välillä (jos sovellettavissa)
<input type="checkbox"/>	Järjestelmä on oikein maadoitettu ja maadoitusliittimet on kiristetty.
<input type="checkbox"/>	Sulakkeet tai paikallisesti asennetut suojalaitteet on asennettu tämän asiakirjan mukaisesti EIKÄ niitä ole ohitettu.
<input type="checkbox"/>	Virransyötön jännite vastaa yksikön tunnustietotarran jännitearvoja.
<input type="checkbox"/>	Kytkinrasiassa EI ole löysiä liitoksia tai vaurioituneita sähköisiä komponentteja.
<input type="checkbox"/>	Sisäyksikön sisällä EI ole vaurioituneita komponentteja tai puristuneita putkia .
<input type="checkbox"/>	Varalämmittimen virtakatkaisin F1B (erikseen hankittava) on PÄÄLLÄ .
<input type="checkbox"/>	Asennuksessa on oikea putkikoko ja putket on oikein eristetty.
<input type="checkbox"/>	Sisäyksikön sisällä EI ole vesi- tai keruuliuosvuotoa .

<input type="checkbox"/>	Käytetystä keruuliuksesta ei ole havaittavia hajujälkiä .
<input type="checkbox"/>	Ilmanpoistventtiili on auki (vähintään 2 kierrosta).
<input type="checkbox"/>	Paineenalennusventtiili poistaa veden, kun se avataan. Puhtaan veden ON tultava ulos.
<input type="checkbox"/>	Sulkuventtiilit on asennettu oikein ja ne ovat kokonaan auki.
<input type="checkbox"/>	Lämminvesivaraaja on täytetty kokonaan.
<input type="checkbox"/>	Keruupiiri ja vesipiiri on täytetty oikein.

**HUOMIO**

Kun keruupiiri ei ole valmis käytettäväksi, järjestelmä voidaan asettaa **Kompressoripakotettu pois** -tilaan. Voit tehdä tämän asettamalla [9.5.2]=1 (**Kompressoripakotettu pois = päällä**).

Varalämmitin tuottaa sitten tilanlämmityksen ja lämpimän käyttöveden. Jäähdytys EI ole mahdollista, kun tämä tila on aktiivinen. Mitään käyttöönottoon tai keruupiirin käyttöön liittyviä toimia EI tule suorittaa, ennen kuin keruupiiri on täytetty ja **Kompressoripakotettu pois** poistettu käytöstä.

12.4 Tarkistuslista käyttöönoton aikana

<input type="checkbox"/>	Ilmanpoiston suorittaminen vesipiirille.
<input type="checkbox"/>	Voit suorittaa ilmanpoiston keruupiirille keruupiirin pumpun koekäytön tai keruupiirin pumpun 10 päivän toiminnan avulla.
<input type="checkbox"/>	Koekäytön suorittaminen.
<input type="checkbox"/>	Toimilaitteen koekäytön suorittaminen.
<input type="checkbox"/>	Lattialämmityksen tasoitekuivaustoiminto Lattialämmityksen tasoitekuivaustoiminto on käynnistetty (jos tarpeen).
<input type="checkbox"/>	Keruupiirin pumpun 10 päivän toiminnan- käynnistäminen.

12.4.1 Vesipiirin ilmanpoistotoiminto

Yksikön asennuksen ja käyttöönoton aikana on erittäin tärkeää poistaa kaikki ilma vesipiiristä. Kun ilmanpoistotoiminto on käytössä, pumppu toimii ilman yksikön oikeaa käyttöä ja ilmanpoisto vesipiiristä alkaa.

**HUOMIO**

Avaa varoventtiili ennen ilmanpoiston aloittamista ja tarkista, onko piirissä riittävästi vettä. Ilmanpoistotoimenpiteen voi aloittaa vain, jos vettä poistuu venttiilistä sen avaamisen jälkeen.

Ilmastukseen on 2 tilaa:

- **Manuaalinen:** Yksikkö toimii kiinteällä pumpun nopeudella ja kiinteällä tai mukautetulla 3-tieventtiilin asennolla. 3-tieventtiilin mukautettu asento on hyödyllinen toiminto, kun kaikki ilma poistetaan vesipiiristä tilan tai lämpimän käyttöveden lämmitystilassa. Pumpun toimintanopeus (hidas tai nopea) voidaan myös asettaa.

- Automaattinen: yksikkö muuttaa pumpun nopeutta ja 3-tieventtiilin asentoa automaattisesti tilan ja lämpimän käyttöveden lämmitystilan välillä.

Tyypillinen työnkulku



TIETOJA

Aloita suorittamalla manuaalinen ilmanpoisto. Kun lähes kaikki ilma on poistettu, suorita automaattinen ilmanpoisto. Toista tarvittaessa automaattista ilmanpoistoa uudelleen, kunnes olet varma, että kaikki ilma on poistettu järjestelmästä. Ilmanpoistotoiminnon aikana pumpun nopeusrajoitus [9-0D] EI ole käytössä.

Varmista, että menoveden lämpötilan, huonelämpötilan ja lämpimän käyttöveden kotisivut ovat POIS PÄÄLTÄ.

Ilmanpoistotoiminto loppuu automaattisesti 30 minuutin kuluttua.

Manuaalisen ilmanpoiston suorittaminen

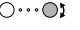
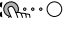
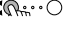
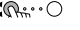
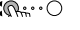
Olosuhteet: Varmista, että kaikki toiminta on pois käytöstä. Mene kohtaan [C]: Käyttö ja kytke pois päältä toiminnot **Huone, Tilanlämmitys/-jäähdytys ja Varaaja**.

1	Aseta käyttöoikeustasoksi Asentaja . Katso " Käyttöoikeustason muuttaminen " [► 131].	—
2	Siirry kohtaan [A.3]: Käyttöönotto > Ilmanpoisto.	
3	Aseta valikossa Tyyppi = Manuaalinen .	
4	Valitse Aloita ilmanpoisto .	
5	Vahvista valitsemalla OK . Tulos: Ilmanpoisto alkaa. Toiminto pysähtyy automaattisesti, kun se on valmis.	
6	Manuaalisen käytön aikana:	
	<ul style="list-style-type: none"> ▪ Voit muuttaa pumpun nopeutta. ▪ Piiri on vaihdettava. Pääset muuttamaan näitä asetuksia ilmanpoiston aikana avaamalla valikon ja siirtymällä kohtaan [A.3.1.5]: Asetukset .	
	<ul style="list-style-type: none"> ▪ Vieritä kohtaan Piiri ja aseta se tilaan Tila/Varaaja. 	
	<ul style="list-style-type: none"> ▪ Vieritä kohtaan Pumpun nopeus ja aseta se tilaan Alhainen/Korkea. 	
7	Ilmanpoiston pysäyttäminen manuaalisesti:	—
	<ol style="list-style-type: none"> 1 Avaa valikko ja siirry kohtaan Pysäytä ilmanpoisto. 2 Vahvista valitsemalla OK. 	

Automaattisen ilmanpoiston suorittaminen

Olosuhteet: Varmista, että kaikki toiminta on pois käytöstä. Mene kohtaan [C]: Käyttö ja kytke pois päältä toiminnot **Huone, Tilanlämmitys/-jäähdytys ja Varaaja**.

1	Aseta käyttöoikeustasoksi Asentaja . Katso " Käyttöoikeustason muuttaminen " [► 131].	—
2	Siirry kohtaan [A.3]: Käyttöönotto > Ilmanpoisto.	

3	Aseta valikossa Tyyppi = Automaattinen .	
4	Valitse Aloita ilmanpoisto .	
5	Vahvista valitsemalla OK . Tulos: Ilmanpoisto alkaa. Kun toiminto on valmis, se pysähtyy automaattisesti.	
6	Ilmanpoiston pysäyttäminen manuaalisesti:	—
	1 Mene valikossa kohtaan Pysäytä ilmanpoisto .	
	2 Vahvista valitsemalla OK .	

12.4.2 Keruupiirin ilmanpoistotoiminto

Yksikön asennuksen ja käyttöönoton aikana on erittäin tärkeää poistaa kaikki ilma keruupiiristä.



HUOMIO

Keruupiiri on täytettävä ENNEN keruupiirin pumpun koekäyttöä.

Ilmanpoisto voidaan suorittaa 2 eri tavalla:

- keruupiirin täyttösarjalla (ei sisälly toimitukseen),
- keruupiirin täyttösarjalla (ei sisälly toimitukseen) yhdessä yksikön oman keruupiirin pumpun kanssa.

Molemmissa tapauksissa noudata keruupiirin täyttösarjan mukana toimitettuja ohjeita. Jälkimmäistä tapaa tulisi käyttää vain, kun keruupiirin ilmanpoisto EI onnistunut pelkän keruupiirin täyttösarjan avulla.

Jos keruupiirissä on keruuliuksen puskuriastia tai jos keruupiiri koostuu vaakasilmukasta pystyporausreiän sijaan, ilmanpoistoa voidaan vaatia enemmän. Voit käyttää toimintoa **10 päivän keruuliuosumpun toiminta**. Katso lisätietoja kohdasta "[12.4.6 Keruupiirin pumpun 10 päivän toiminnan käynnistäminen tai pysäyttäminen](#)" [▶ 215].

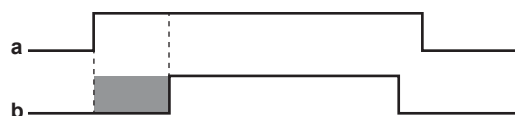
Ilmanpoiston suorittaminen keruupiirin täyttösarjan avulla


Noudata keruupiirin täyttösarjan (ei sisälly toimitukseen) mukana toimitettuja ohjeita.

Ilmanpoiston suorittaminen keruupiirin pumpun ja keruupiirin täyttösarjan avulla

Edellytys: Keruupiirin ilmanpoisto EI onnistunut pelkällä keruupiirin täyttösarjalla (katso "[Ilmanpoiston suorittaminen keruupiirin täyttösarjan avulla](#)" [▶ 209]). Käytä tässä tapauksessa keruupiirin täyttösarjaa ja yksikön omaa keruupiirin pumpua yhtä aikaa.

- 1 Täytä keruupiiri.
- 2 Käynnistä keruupiirin pumpun koekäyttö.
- 3 Käynnistä keruupiirin täyttösarja (TÄYTYY käynnistää 5~60 sekunnin kuluessa keruupiirin pumpun koekäytön käynnistämisestä).



- a** Keruupiirin pumpun koekäyttö
b Keruupiirin täyttösarja
 Aikaikkuna 5~60 sekuntia

Tulos: Keruupiirin pumpun koekäyttö käynnistyy ja ilmanpoisto keruupiiristä alkaa. Koekäytön aikana keruupiirin pumppu toimii ilman yksikön varsinaista toimintaa.



TIETOJA

Lisätietoja keruupiirin pumpun koekäytön käynnistämisestä/pysäyttämisestä voit katsoa kohdasta "[12.4.4 Toimilaitteen koekäytön suorittaminen](#)" [► 210].

Keruupiirin pumpun koekäyttö pysähtyy automaattisesti 2 tunnin kuluttua.

12.4.3 Koekäytön suorittaminen

Olosuhteet: Varmista, että kaikki toiminta on pois käytöstä. Mene kohtaan [C]: Käyttö ja kytke pois päältä toiminnot **Huone, Tilanlämmitys/-jäähdytys ja Varaaja**.

1	Aseta käyttöoikeustasoksi Asentaja . Katso " Käyttöoikeustason muuttaminen " [► 131].	—
2	Siirry kohtaan [A.1]: Käyttöönotto > Toiminnan testikäyttö .	
3	Valitse testi luettelosta. Esimerkki: Lämmitys .	
4	Vahvista valitsemalla OK . Tulos: Koekäyttö alkaa. Toiminto pysähtyy automaattisesti, kun se on valmis (± 30 min).	
	Koekäytön pysäyttäminen manuaalisesti:	—
1	Mene valikossa kohtaan Pysäytä testikäyttö .	
2	Vahvista valitsemalla OK .	



TIETOJA

Jos ulkoilman lämpötila on toiminta-alueen ulkopuolella, yksikkö EI välttämättä toimi, tai se EI tarjoa vaadittua kapasiteettia.

Menoveden ja varaajan lämpötilan valvominen

Koekäytön aikana yksikön oikea toiminta voidaan tarkistaa valvomalla menoveden lämpötilaa (lämmitys-/jäähdytystila) ja varaajan lämpötilaa (lämmin käyttövesi -tila).

Lämpötilojen valvominen:

1	Mene valikossa kohtaan Anturit .	
2	Valitse lämpötilatiedot.	

12.4.4 Toimilaitteen koekäytön suorittaminen

Tarkoitus

Suorita toimilaitteen koekäyttö vahvistaaksesi eri toimilaitteiden toiminnan. Kun esimerkiksi valitset **Pumppu**, pumpun koekäyttö käynnistyy.

Olosuhteet: Varmista, että kaikki toiminta on pois käytöstä. Mene kohtaan [C]: Käyttö ja kytke pois päältä toiminnot **Huone, Tilanlämmitys/-jäähdytys ja Varaaja**.

1	Aseta käyttöoikeustasoksi Asentaja. Katso " Käyttöoikeustason muuttaminen " [► 131].	—
---	--	---

2	Siirry kohtaan [A.2]: Käyttöönotto > Toimilaitteen testikäyttö.	
3	Valitse testi luettelosta. Esimerkki: Pumppu.	
4	Vahvista valitsemalla OK. Tulos: Toimilaitteen koekäyttö alkaa. Se pysähtyy automaattisesti, kun se on valmis (± 30 min Pumppu , ± 120 min Keruuliuospumppu , ± 10 min muun koekäytön aikana).	
	Koekäytön pysäyttäminen manuaalisesti:	—
	1 Mene kohtaan Pysäytä testikäyttö.	
2	Vahvista valitsemalla OK.	

Mahdolliset toimilaitteiden koekäytöt

- **Varalämmittin 1** -koekäyttö (3 kW:n kapasiteetti, käytettävissä vain kun virta-anturit eivät ole käytössä)
- **Varalämmittin 2** -koekäyttö (6 kW:n kapasiteetti, käytettävissä vain kun virta-anturit eivät ole käytössä)
- **Pumppu** -testi



TIETOJA

Varmista, että kaikki ilma poistetaan ennen koekäyttöä. Vältä häiriöitä vesipiiriin koekäytön aikana.


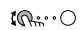
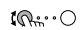
- **Sulkuventtiili** -testi
- Koekäyttö: **Kääntöventtiili** (3-tieventtiili tilanlämmityksen ja varaajan lämmityksen välillä vaihtamiseen)
- **Rinnakkaiskäytön signaali** -testi
- **Hälytyslähtö** -testi
- **L/J-signaali** -testi
- **Lämpimän veden kiertopumppu** -testi
- **Varalämmittimen vaihe 1** -koekäyttö (3 kW:n kapasiteetti, käytettävissä vain kun virta-anturit ovat käytössä)
- **Varalämmittimen vaihe 2** -koekäyttö (3 kW:n kapasiteetti, käytettävissä vain kun virta-anturit ovat käytössä)
- **Varalämmittimen vaihe 3** -koekäyttö (3 kW:n kapasiteetti, käytettävissä vain kun virta-anturit ovat käytössä)
- **Keruuliuospumppu** -testi

Virta-anturin vaihetarkistuksen suorittaminen

Varmista, että virta-anturit mittaavat oikean vaiheen virran, suorittamalla virta-anturin vaihetarkistus. Tämä voidaan tehdä käyttämällä varalämmittimen toimilaitteen koekäyttöä.

Huomautus: Varmista, että **Virrankulutuksen hallinta** on asetettu tilaan **Nykyinen anturi** ([4-08]=3). Katso "**Virrankulutuksen hallinta**" [► 193].

1	Aseta käyttöoikeustasoksi Asentaja. Katso " Käyttöoikeustason muuttaminen " [► 131].	—
2	Mene kohtaan [A.2.C]: Käyttöönotto > Toimilaitteen testikäyttö > Varalämmittimen vaihe 1	

3	Vahvista valitsemalla OK. Tulos: Varalämmittimen vaihe 1 -koekäyttö alkaa. Virta-anturin arvot näyttävät ensin arvot ilman varalämmitintä. 10 sekunnin kuluttua yksi 3 arvosta muuttuu, kun varalämmitin aktivoituu kyseisessä vaiheessa. Pidä mielessä tai kirjoita muistiin virta-anturi, jonka arvo kasvaa.	
4	Mene kohtaan [A.2.D]: Käyttöönotto > Toimilaitteen testikäyttö > Varalämmittimen vaihe 2	
5	Vahvista valitsemalla OK. Tulos: Varalämmittimen vaihe 2 -koekäyttö alkaa. Virta-anturin arvot näyttävät ensin arvot ilman varalämmitintä. 10 sekunnin kuluttua yksi 3 arvosta muuttuu, kun varalämmitin aktivoituu kyseisessä vaiheessa. Pidä mielessä tai kirjoita muistiin virta-anturi, jonka arvo kasvaa.	
6	Vaihda virta-anturien johtojen liittimet seuraavan taulukon mukaisesti. Suorita vaiheet 1–6 kunnes vaihdettavia johtoja ei enää ole.	—

Virta-anturi, jonka arvo muuttui		Suoritettava toiminto	
Varalämmittimen vaihe 1	Varalämmittimen vaihe 2	Vaihda ensin liittimet...	Vaihda sitten liittimet...
CT1	CT2	Älä tee mitään	—
	CT3	15 ja 16	—
CT2	CT1	14 ja 15	—
	CT3	14 ja 15	14 ja 16
CT3	CT1	14 ja 15	14 ja 16
	CT2	14 ja 16	—

12.4.5 Lattialämmityksen tasoitekuivaus

Lattialämmityksen tasoitekuivaustoimintoa käytetään kuivaamaan lattialämmitysjärjestelmän tasoitetta rakennuksen rakentamisen aikana.

Olosuhteet: Varmista, että kaikki toiminta on pois käytöstä. Mene kohtaan [C]: **Käyttö** ja kytke pois päältä toiminnot **Huone, Tilanlämmitys/-jäähdytys** ja **Varaaja**.



TIETOJA

- Jos **Hätä** on asetettu tilaan **Manuaalinen** ([9.5.1]=0) ja yksikön hätätoiminnan aloitus aktivoidaan, käyttöliittymä kysyy vahvistusta ennen aloittamista. Lattialämmityksen tasoitekuivaustoiminto on aktiivinen, vaikka käyttäjä EI vahvistaisi hätäkäyttöä.
- Lattialämmityksen tasoitekuivauksen aikana pumpun nopeusrajoitus [9-0D] EI ole käytössä.

**HUOMIO**

Asentajan vastuulla on:

- ottaa yhteyttä tasoitteen valmistajaan ja selvittää suurin sallittu veden lämpötila, jotta vältetään tasoitteen lohkeilu,
- ohjelmoida lattialämmityksen tasoitekuivauksen ajastin tasoitevalmistajan alkulämmitysohjeiden mukaisesti,
- tarkistaa asennuksen oikea toiminta säännöllisesti,
- suorittaa oikea ohjelma, joka sopii käytetylle tasoitteelle.

**HUOMIO**

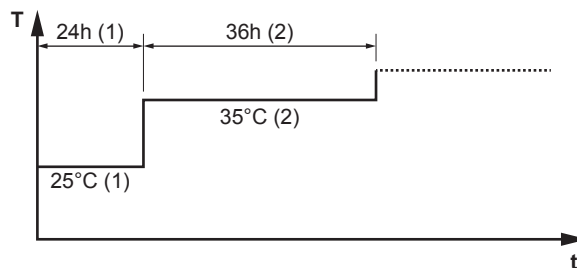
Jotta voit suorittaa lattialämmityksen tasoitekuivauksen, huoneen jäätyssuoja on kytkettävä pois päältä ([2-06]=0). Oletuksena se on käytössä ([2-06]=1). Asentaja paikalla -tilan takia (katso "Käyttöönotto") huoneen jäätyssuoja poistetaan automaattisesti käytöstä 36 tunniksi ensimmäisen käynnistyksen jälkeen.

Jos tasoitekuivaus on suoritettava vielä ensimmäisen 36 tunnin jälkeen käynnistyksestä, kytke huoneen jäätyssuoja manuaalisesti pois päältä asettamalla [2-06] tilaan "0", ja PITÄMÄLLÄ se pois päältä, kunnes tasoitekuivaus on valmis. Jos tätä ilmoitusta ei oteta huomioon, tasoite voi murtua.

Asentaja voi ohjelmoida enintään 20 vaihetta. Jokaiselle vaiheelle on asetettava:

- 1 kesto tunteina, enintään 72 tuntia,
- 2 haluttu menoveden lämpötila, enintään 55°C.

Esimerkki:



T Haluttu menoveden lämpötila (15~55°C)

t Kesto (1~72 h)

(1) Toimintovaihe 1

(2) Toimintovaihe 2

Lattialämmityksen tasoitekuivauksen ajastimen ohjelmoiminen

1	Aseta käyttöoikeustasoksi Asentaja . Katso " Käyttöoikeustason muuttaminen " [▶ 131].	—
2	Siirry kohtaan [A.4.2]: Käyttöönotto > Lattial. tasoitekuiv. > Ohjelma.	
3	Ohjelmoi ajastus: Voit lisätä uuden vaiheen valitsemalla tyhjän rivin ja muuttamalla sen arvoa. Voit poistaa vaiheen ja sen alla olevat vaiheet muuttamalla kestoksi "—".	—
	▪ Vieritä ajastusta.	
	▪ Säädä kestoja (1 ja 72 tunnin välillä) ja lämpötilaa (15°C:een ja 55°C:een välillä).	
4	Tallenna ajastus painamalla vasenta valitsinta.	

Lattialämmityksen tasoitekuivauksen suorittaminen

Olosuhteet: Lattialämmityksen tasoitekuivauksen ajastin on ohjelmoitu. Katso "[Lattialämmityksen tasoitekuivauksen ajastimen ohjelmoiminen](#)" [► 213].

Olosuhteet: Varmista, että kaikki toiminta on pois käytöstä. Mene kohtaan [C]: Käyttö ja kytke pois päältä toiminnot **Huone, Tilanlämmitys/-jäähdytys** ja **Varaaja**.

1	Aseta käyttöoikeustasoksi Asentaja . Katso " Käyttöoikeustason muuttaminen " [► 131].	—
2	Siirry kohtaan [A.4]: Käyttöönotto > Lattial. tasoitekuiv..	
3	Valitse Aloita lattialäm. tasoitekuiv..	
4	Vahvista valitsemalla OK . Tulos: Lattialämmityksen tasoitekuivaus aloitetaan. Kun toiminto on valmis, se pysähtyy automaattisesti.	
5	Lattialämmityksen tasoitekuivauksen pysäyttäminen manuaalisesti:	—
1	Avaa valikko ja siirry kohtaan Pysäytä lattialäm. tasoitekuiv..	
2	Vahvista valitsemalla OK .	

Lattialämmityksen tasoitekuivauksen tilan lukeminen

Olosuhteet: Olet suorittamassa lattialämmityksen tasoitekuivausta.

1	Paina takaisin-painiketta. Tulos: Avautuva kaavio näyttää lattialämmityksen tasoitekuivauksen ajastimen nykyisen vaiheen korostettuna, jäljellä olevan kokonaisajan ja nykyisen halutun menoveden lämpötilan.	
2	Paina vasenta valitsinta, jolloin valikkorakenne avautuu ja:	
1	Näet anturien ja toimilaitteiden tilan.	—
2	Voit säätää nykyistä ohjelmaa.	—

Lattialämmityksen tasoitekuivauksen pysäyttäminen

U3-virhe

Kun ohjelma pysähtyy virheeseen tai sammutukseen, käyttöliittymässä näkyy virhekoodina U3. Tietoja vikakoodien selvittämisestä on kohdassa "[15.4 Ongelmien selvittäminen vikakoodien perusteella](#)" [► 226].

Jos virta katkeaa, U3-virhettä ei luoda. Kun virta palautuu, yksikkö jatkaa automaattisesti viimeisimmästä vaiheesta ja jatkaa ohjelmaa.

Pysäytä lattialämmityksen tasoitekuivaus

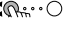
Lattialämmityksen tasoitekuivauksen pysäyttäminen manuaalisesti:

1	Siirry kohtaan [A.4.3]: Käyttöönotto > Lattial. tasoitekuiv..	—
2	Valitse Pysäytä lattialäm. tasoitekuiv..	

3	Vahvista valitsemalla OK. Tulos: Lattialämmityksen tasoitekuivaus pysäytetään.	
----------	--	---

Lue lattialämmityksen tasoitekuivauksen tila

Kun ohjelma pysähtyy virheeseen, sammutukseen tai virtakatkokseen, voit lukea lattialämmityksen tasoitekuivauksen tilan:

1	Mene kohtaan [A.4.3]: Käyttöönotto > Lattial. tasoitekuiv. > Tila	
2	Voit lukea arvon tästä: Pysäytetty + vaihe, jossa lattialämmityksen tasoitekuivaus pysäytettiin.	—
3	Muokkaa ohjelmaa ja käynnistä se uudelleen ^(a) .	—

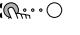
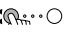
^(a) Jos lattialämmityksen tasoitekuivausohjelma on pysähtynyt virtakatkokseen ja virta palautuu, ohjelma käynnistää automaattisesti uudelleen viimeksi suoritettavan vaiheen.

12.4.6 Keruupiirin pumpun 10 päivän toiminnan käynnistäminen tai pysäyttäminen

Jos keruupiirin osana on keruuliuksen puskuriastia tai vaakatasossa olevaa keruuliuosilmukkaa käytetään, keruupiirin pumpua voidaan joutua pitämään päällä 10 päivää järjestelmän käyttöönoton jälkeen. Jos **10 päivän keruuliuosumpun toiminta** on:

- **PÄÄLLÄ:** Yksikkö toimii normaalisti, lukuun ottamatta sitä, että keruupiirin pumppu toimii jatkuvasti 10 päivää kompressorin tilasta riippumatta.
- **POIS:** Keruupiirin pumpun toiminta on yhdistetty kompressorin tilaan.

Olosuhteet: Kaikki muut käyttöönotto tehtävät on suoritettu ennen kuin **10 päivän keruuliuosumpun toiminta** aloitetaan. Kun tämä on tehty, **10 päivän keruuliuosumpun toiminta** voidaan aktivoida käyttöönottovalikosta.

1	Aseta käyttöoikeustasoksi Asentaja. Katso " Käyttöoikeustason muuttaminen " [▶ 131].	—
2	Mene kohtaan [A.6]: Käyttöönotto > 10 päivän keruuliuosumpun toiminta .	
3	Valitse Päällä käynnistääksesi toiminnon 10 päivän keruuliuosumpun toiminta . Tulos: 10 päivän keruuliuosumpun toiminta käynnistyy.	

Toiminnon **10 päivän keruuliuosumpun toiminta** aikana asetus näkyy valikossa tilassa **PÄÄLLÄ**. Kun toimenpide on suoritettu, se vaihtuu automaattisesti tilaan **POIS**.



HUOMIO

Keruupiirin pumpun 10 päivän toiminta käynnistyy vain, jos päävalikonäytössä ei ole virheitä, ja ajastin käynnistyy vain, jos lattialämmityksen tasoitekuivaus on käynnistetty tai tilanlämmitys/-jäähdytys tai varaajan toiminta on käytössä.

13 Luovutus käyttäjälle

Kun koekäyttö on suoritettu ja yksikkö toimii oikein, varmista, että käyttäjä ymmärtää seuraavat asiat selkeästi:

- Täytä asentajan asetukset -taulukko (käyttöoppaassa) todellisilla asetuksilla.
- Varmista, että käyttäjällä on tulostetut asiakirjat ja pyydä häntä säilyttämään ne tulevaa tarvetta varten. Kerro käyttäjälle, että täydellinen dokumentaatio löytyy aiemmin tässä oppaassa ilmoitetusta verkko-osoitteesta.
- Selitä käyttäjälle, kuinka järjestelmää käytetään oikein ja mitä ongelmatilanteissa voi tehdä.
- Näytä käyttäjälle mitä toimia hänen on tehtävä yksikön kunnossapitoa varten.
- Selitä käyttäjälle käyttöoppaassa kuvatut energiansäästövinikit.

14 Kunnossapito ja huolto



HUOMIO

Kunnossapito ON jätettävä valtuutetun asentajan tai huoltoedustajan suoritettavaksi. Suosittelemme, että kunnossapito suoritetaan vähintään kerran vuodessa. Sovellettava lainsäädäntö saattaa kuitenkin vaatia lyhyempiä kunnossapitovälejä.



HUOMIO

Fluorattuihin kasvihuonekaasuihin sovellettava lainsäädäntö vaatii, että yksikön kylmäaineen täyttömäärä osoitetaan sekä painona että CO₂-ekvivalenttina.

CO₂-ekvivalenttitonniin laskukaava: Kylmäaineen GWP-arvo × kylmäaineen kokonaistäyttömäärä [kg] / 1000

Tässä luvussa

14.1	Kunnossapidon varotoimet	217
14.2	Vuosihuolto	217
14.2.1	Vuosihuolto: yleiskatsaus	217
14.2.2	Vuosihuolto: ohjeet	218
14.3	Lämminvesivaraajan tyhjentäminen	220

14.1 Kunnossapidon varotoimet



VAARA: SÄHKÖISKUN VAARA



VAARA: PALOVAMMOJEN VAARA



HUOMIO: Sähköstaattisen purkauksen vaara

Ennen kuin suoritat kunnossapito- tai huoltotöitä, kosketa yksikön metalliosaa staattisen sähkön poistamiseksi ja piirikortin suojaamiseksi.

14.2 Vuosihuolto

14.2.1 Vuosihuolto: yleiskatsaus

- Keruuliuosvuoto
- Kemiallinen desinfiointi
- Kalkin poisto
- Tyhjennysletku
- Tilanlämmitys- ja keruupiirin nesteenpaine
- Paineenalennusventtiilit (1 keruuliuospuolella, 1 tilanlämmityspuolella)
- Lämminvesivaraajan paineenalennusventtiili
- Kytkinrasia
- Vesi- ja keruuliuossuodattimet

14.2.2 Vuosihuolto: ohjeet

Keruuliuosvuoto

Avaa etupaneelit ja tarkista, ettei yksikön sisällä ole havaittavissa keruuliuosvuotoa. Katso "[7.2.2 Sisäyksikön avaaminen](#)" [▶ 61].

Kemiallinen desinfiointi

Jos sovellettava lainsäädäntö vaatii kemiallisen desinfiointin tietyissä tilanteissa, joihin liittyy lämminvesivaraaja, huomioi, että lämminvesivaraaja on ruostumaton terässylinteri, joka sisältää alumiinianodin. Suosittelemme muuta kuin kloridipohjaista desinfiointiainetta, joka on hyväksytty käytettäväksi ihmisten kulutettavaksi tarkoitetun veden kanssa.

**HUOMIO**

Kalkinpoistossa tai kemiallisessa desinfiointissa on varmistettava, että vedenlaatu täyttää edelleen EU-direktiivin 2020/2184 vaatimukset.

Kalkin poisto

Vedenlaadun ja asetetun lämpötilan mukaan kalkkia saattaa muodostua lämminvesivaraajan lämmönvaihtimen sisälle ja se voi rajoittaa lämmönsiirtoa. Tämän vuoksi lämmönvaihtimen kalkinpoistoa saatetaan vaatia tietyin väliajoin.

Tyhjennysletku

Tarkista tyhjennysletkun kunto ja reititys. Veden on tyhjennyttävä oikein letkusta. Katso "[7.3.4 Tyhjennysletkun liittäminen tyhjennykseen](#)" [▶ 66].

Nesteenpaine

Tarkista, että nesteenpaine on yli 1 baari. Jos se on alhaisempi, lisää nestettä.

Paineenalennusventtiili

Avaa venttiili.

**HUOMAUTUS**

Poistoneste voi olla erittäin kuumaa.

- Tarkista, ettei venttiilissä tai putkien välillä ole mitään nesteen tiellä. Paineenalennusventtiilistä tulevan nesteen virtauksen on oltava riittävän suuri.
- Tarkista, että paineenalennusventtiilistä tuleva neste on puhdasta. Jos siinä on likaa tai roskia:
 - Avaa venttiiliä, kunnes vesi ei enää sisällä likaa tai roskia.
 - Huuhtelee järjestelmä ja asenna lisävedensuodatin (magneettista syklonisuodatinta suositellaan).

**TIETOJA**

On suositeltavaa tehdä tämä kunnossapitotoimi useammin kuin kerran vuodessa.

Lämminvesivaraajan paineenalennusventtiili (erikseen hankittava)

Avaa venttiili.

**HUOMAUTUS**

Venttiilistä tuleva vesi voi olla erittäin kuumaa.

- Tarkista, ettei venttiilissä tai putkien välillä ole mitään veden tiellä. Paineenalennusventtiilistä tulevan veden virtauksen on oltava riittävän suuri.
- Tarkista, että paineenalennusventtiilistä tuleva vesi on puhdasta. Jos siinä on likaa tai roskia:
 - Avaa venttiiliä, kunnes vesi ei enää sisällä likaa tai roskia.
 - Huuhtelee ja puhdistaa koko varaaja, mukaan lukien paineenalennusventtiilin ja kylmän veden tulon väliset putket.

Voit varmistaa, että vesi tulee varaajasta, kun teet tarkistuksen varaajan lämmityksen jälkeen.



TIETOJA

On suositeltavaa tehdä tämä kunnossapitotoimi useammin kuin kerran vuodessa.

Kytkinrasia

Suorita perusteellinen silmämääräinen kytkinrasian tarkastus ja hae selviä vikoja, kuten löysiä liitännöitä ja viallisia johtoja.



VAROITUS

Jos sisäinen johdotus on vaurioitunut, se täytyy antaa valmistajan, sen huoltoedustajan tai vastaavaan pätevän henkilön vaihdettavaksi.

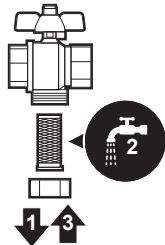
Vedensuodatin

Sulje venttiili. Puhdista ja huuhtelee vedensuodatin.



HUOMIO

Käsittele suodatinta huolellisesti. Jotta suodattimen sihti ei vahingoittuisi, ÄLÄ käytä liikaa voimaa, kun asetat sen takaisin.



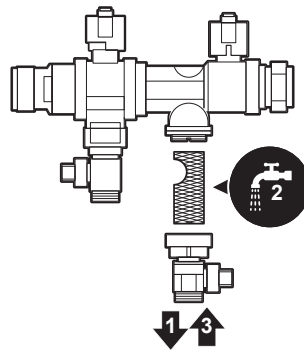
Keruuliuosuodatin

Puhdista ja huuhtelee keruuliuosuodatin.



HUOMIO

Käsittele suodatinta huolellisesti. Jotta suodattimen sihti ei vahingoittuisi, ÄLÄ käytä liikaa voimaa, kun asetat sen takaisin.



14.3 Lämminvesivaraajan tyhjentäminen



VAARA: PALOVAMMOJEN VAARA

Varaajan vesi voi olla erittäin kuumaa.

Edellytys: Pysäytä yksikön toiminta käyttöliittymästä.

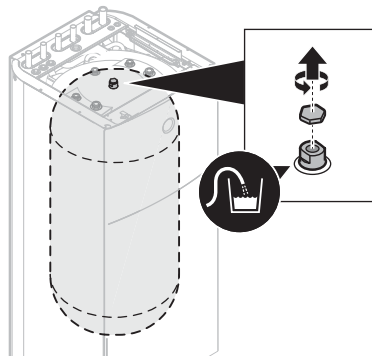
Edellytys: Kytke vastaava katkaisija POIS päältä.

Edellytys: Sulje kylmän veden tulo.

Edellytys: Avaa kaikki kuuman veden hanat, jotta ilmaa voi virrata järjestelmään.

Edellytys: Irrota yläpaneeli. Katso "[7.2.2 Sisäyksikön avaaminen](#)" [▶ 61].

- 1 Poista sulku varaajan käyttöpisteestä.
- 2 Käytä tyhjennysletkua ja pumppua tyhjentämään varaaja käyttöpisteestä.



15 Vianetsintä

Tässä luvussa

15.1	Yleiskuvaus: Vianmääritys.....	221
15.2	Varotoimet vianmäärityksen yhteydessä.....	221
15.3	Ongelmien selvittäminen oireiden perusteella.....	222
15.3.1	Oire: Yksikkö EI lämmitä odotetusti.....	222
15.3.2	Oire: Kompessori EI käynnisty (tilanlämmitys tai lämpimän käyttöveden lämmitys).....	223
15.3.3	Oire: Pumppu pitää ääntä (kavitaatio).....	223
15.3.4	Oire: Veden paineenalennusventtiili avautuu.....	223
15.3.5	Oire: Paineenalennusventtiili vuotaa.....	224
15.3.6	Oire: Tila EI lämpene riittävästi alhaisissa ulkolämpötiloissa.....	224
15.3.7	Oire: Käyttöasteen paine on väliaikaisesti epätavallisen korkea.....	225
15.3.8	Oire: Varaajan desinfiointitoimintoa EI ole suoritettu oikein (AH-virhe).....	225
15.4	Ongelmien selvittäminen vikakoodien perusteella.....	226
15.4.1	Ohjetekstin näyttäminen toimintahäiriön esiintyessä.....	226
15.4.2	Vikakoodit: Yleiskuvaus.....	227

15.1 Yleiskuvaus: Vianmääritys

Ennen vianmääritystä

Suorita yksikön perusteellinen silmämääräinen tarkastus ja hae selviä vikoja kuten löysiä liitännöitä ja viallisia johtoja.

15.2 Varotoimet vianmäärityksen yhteydessä



VAROITUS

- Kun suoritat yksikön kytkinrasian tarkastusta, tarkista AINA, että yksikkö on irrotettu verkkovirrasta. Kytke vastaava katkaisija pois päältä.
- Kun jokin turvalaite laukeaa, pysäytä yksikkö ja selvitä syy turvalaitteen laukeamiseen, ennen kuin palautat yksikön alkutilanteeseen. ÄLÄ KOSKAAN ohita turvalaitteita tai muuta niiden arvoja muiksi kuin tehtaan oletusarvoiksi. Jos et vieläkään saa selville vian syytä, soita jälleenmyyjällesi.



VAARA: SÄHKÖISKUN VAARA



VAROITUS

Vältä vahingossa tapahtuvan lämpösuojan laukeamisen aiheuttamat vaarat: tätä laitetta EI SAA käyttää ulkoisen kytkinlaitteen, kuten ajastimen, kautta, eikä sitä saa kytkeä virtapiiriin, joka kytkeytyy säännöllisesti PÄÄLLE ja POIS.



VAARA: PALOVAMMOJEN VAARA

15.3 Ongelmien selvittäminen oireiden perusteella

15.3.1 Oire: Yksikkö EI lämmitä odotetusti

Mahdolliset syyt	Korjaustoimenpide
Lämpötilan asetus EI ole oikea	Tarkista lämpötila-asetus kaukosäätimestä. Katso tarkempia tietoja käyttöoppaasta.
Veden tai keruuliuksen virtaus on liian pieni	<p>Tarkista ja varmista, että:</p> <ul style="list-style-type: none"> ▪ Kaikki vesi- keruupiirin katkaisuventtiilit ovat täysin auki. ▪ Vedensuodattimet ja keruuliuosuodattimet ovat puhtaita. Puhdista tarvittaessa (katso "Vuosihoolto: ohjeet" [▶ 219]). ▪ Järjestelmässä ei ole ilmaa. Poista ilma tarvittaessa (katso "12.4.1 Vesipiirin ilmanpoistotoiminto" [▶ 207] ja "12.4.2 Keruupiirin ilmanpoistotoiminto" [▶ 209]). ▪ Vedenpaine on >1 bar. ▪ Paisunta-astia EI ole rikki. ▪ Vesipiirin vastus EI ole liian suuri pumpulle. <p>Jos ongelma jatkuu kaikkien edellä olevien tarkistusten jälkeenkin, ota yhteyttä jälleenmyyjääsi. Joissakin tapauksissa on tavallista, että yksikkö päättää käyttää pientä veden virtausta.</p>
Laitteiston vesimäärä on liian pieni	Tarkista, että laitteiston vesimäärä ylittää pienimmän vaaditun arvon (katso "8.1.3 Tilanlämmityspiirin ja keruupiirin veden määrän ja virtausnopeuden tarkistaminen" [▶ 70]).

15.3.2 Oire: Kompressor ei käynnisty (tilanlämmitys tai lämpimän käyttöveden lämmitys)

Mahdolliset syyt	Korjaustoimenpide
Kompressor ei voi käynnistyä, jos veden lämpötila on liian alhainen. Yksikkö käyttää varalämmitintä veden minimilämpötilan (5°C) saavuttamiseen, minkä jälkeen kompressor voi käynnistyä.	Jos varalämmitinkään ei käynnisty, tarkista ja varmista, että: <ul style="list-style-type: none"> Varalämmittimen virransyöttö on kytketty oikein. Varalämmittimen ylikuumenemissuoja ei ole aktivoitunut. Varalämmittimen kontaktorit EIVÄT ole rikki. Jos ongelma jatkuu, ota yhteyttä jälleenmyyjään.
Toivotun kWh-taksan virransyöttöasetukset ja sähköliitännät EIVÄT vastaa toisiaan	Tämän tulisi vastata kohdassa "9.2.1 Päävirransyötön liittäminen" [► 84] selitetyjä liitäntöjä.
Sähköyhtiö lähetti toivotun kWh-taksan signaalin	Siirry yksikön käyttöliittymässä kohtaan [8.5.B] Tiedot > Toimilaitteet > Pakotettu kontakti . Jos Pakotettu kontakti on Päällä , yksikkö toimii toivotun kWh-taksan alaisuudessa. Odota, että sähköt palaavat (korkeintaan 2 tuntia).
Lämpimän käyttöveden tuotanto (mukaan lukien desinfiointi) ja tilanlämmitys on ajoitettu käynnistymään samaan aikaan.	Muuta ajoitusta niin, että molemmat toiminnot eivät käynnisty samalla hetkellä.

15.3.3 Oire: Pumppu pitää ääntä (kavitaatio)

Mahdolliset syyt	Korjaustoimenpide
Järjestelmässä on ilmaa	Poista ilma (katso "12.4.1 Vesipiirin ilmanpoistotoiminto" [► 207] tai "12.4.2 Keruupiirin ilmanpoistotoiminto" [► 209]).
Vedenpaine pumpun tulossa on liian pieni	Tarkista ja varmista, että: <ul style="list-style-type: none"> Vedenpaine on >1 bar. Paisunta-astia ei ole rikki. Paisunta-astian esipaineen asetus on oikea (katso "8.1.4 Paisunta-astian esipaineen muuttaminen" [► 71]).

15.3.4 Oire: Veden paineenalennusventtiili avautuu

Mahdolliset syyt	Korjaustoimenpide
Paisunta-astia on rikki	Vaihda paisunta-astia.

Mahdolliset syyt	Korjaustoimenpide
Laitteiston vesi- tai keruuliuosmäärä on liian suuri	Tarkista, että laitteiston veden tai keruuliuosoksen määrä alittaa suurimman sallitun arvon (katso "8.1.3 Tilanlämmityspiirin ja keruupiirin veden määrän ja virtausnopeuden tarkistaminen" [► 70] ja "8.1.4 Paisuntaastian esipaineen muuttaminen" [► 71]).
Vesipiirin korkeusero on liian suuri	Vesipiirin korkeusero on yksikön korkeuden ja vesipiirin korkeimman kohdan välinen ero. Jos yksikkö sijaitsee asennuksen korkeimmassa kohdassa, asennuskorkeuden katsotaan olevan 0 m. Vesipiirin suurin mahdollinen korkeusero on 10 m. Tarkista asennuksen vaatimukset.

15.3.5 Oire: Paineenalennusventtiili vuotaa

Mahdolliset syyt	Korjaustoimenpide
Lika on tukkinut veden paineenalennusventtiilin aukon	Tarkista toimiiko paineenalennusventtiili oikein kääntämällä venttiilin punaista nuppia vastapäivään: <ul style="list-style-type: none"> ▪ Jos naksuntaa EI kuulu, ota yhteys jälleenmyyjään. ▪ Jos yksiköstä juoksee vettä tai keruuliuosta, sulje ensin tulon ja lähdön sulkuventtiilit ja ota sitten yhteys jälleenmyyjään.

15.3.6 Oire: Tila EI lämpene riittävästi alhaisissa ulkolämpötiloissa

Mahdolliset syyt	Korjaustoimenpide
Varalämmittimen toimintaa ei ole aktivoitu	Tarkista seuraavat: <ul style="list-style-type: none"> ▪ Varalämmittimen käyttötila on päällä. Siirry kohtaan: [9.3.8]: Asentajan asetukset > Varalämmitin > Käyttö [4-00] ▪ Varalämmittimen ylivirtakatkaisin on päällä. Jos ei, kytke se takaisin päälle. ▪ Varalämmittimen lämpösuoja EI ole aktivoitunut. Jos on, tarkista seuraava ja paina sitten kytkinrasian nollauspainiketta: <ul style="list-style-type: none"> - Vedenpaine - Onko järjestelmässä on ilmaa - Ilmanpoistotoiminto

Mahdolliset syyt	Korjaustoimenpide
Varalämmittimen tasapainolämpötilaa ei ole määritetty oikein	Lisää tasapainolämpötila-asetusta aktivoiaksesi varalämmittimen toiminnan korkeammassa ulkolämpötilassa. Siirry kohtaan: [9.3.7]: Asentajan asetukset > Varalämmitin > Tasapainolämpötila [5-01]
Järjestelmässä on ilmaa.	Poista ilma manuaalisesti tai automaattisesti. Katso ilmanpoistotoiminto luvusta " 12 Käyttöönotto " [▶ 205].
Liika lämpöpumpun kapasiteetti käytetään lämpimän käyttöveden lämmittämiseen	Tarkista, onko Tilojen lämmityksen ensisijaisuus -asetukset määritetty oikein: <ul style="list-style-type: none"> ▪ Varmista, että Tilojen lämmityksen ensisijaisuus on käytössä. Siirry kohtaan [9.6.1]: Asentajan asetukset > Tasapainotus > Tilojen lämmityksen ensisijaisuus [5-02] ▪ Lisää "tilanlämmityksen ensisijaisuuslämpötila" -asetusta aktivoiaksesi varalämmittimen toiminnan korkeammassa ulkolämpötilassa. Siirry kohtaan [9.6.3]: Asentajan asetukset > Tasapainotus > Ensisijainen lämpötila [5-03]

15.3.7 Oire: Käyttöpisteen paine on väliaikaisesti epätavallisen korkea

Mahdolliset syyt	Korjaustoimenpide
Paineenalennusventtiili ei toimi tai on tukossa.	<ul style="list-style-type: none"> ▪ Huuhtelee ja puhdistaa koko varaaja, mukaan lukien paineenalennusventtiilin ja kylmän veden tulon väliset putket. ▪ Vaihda paineenalennusventtiili.

15.3.8 Oire: Varaajan desinfiointitoimintoa EI ole suoritettu oikein (AH-virhe)

Mahdolliset syyt	Korjaustoimenpide
Desinfiointitoiminto keskeytyi lämpimän käyttöveden käytön vuoksi	Ohjelmoi desinfiointitoiminnon käynnistys silloin, kun seuraavina 4 tuntina EI oleteta olevan suurta lämpimän käyttöveden tarvetta.

Mahdolliset syyt	Korjaustoimenpide
Lämmintä käyttövetä käytettiin paljon hieman ennen ohjelmoidun desinfiointitoiminnon käynnistymistä	Jos kohdassa [5.6] Varaaja > Lämmitystila on valittuna Vain uudelleenlämmitys tai Ajastettu + uudelleenlämmitys -tila, on suositeltavaa ohjelmoida desinfiointin käynnistys vähintään 4 tuntia myöhemmäksi kuin viimeinen oletettu suuri kuumen veden tarve. Tämä käynnistys voidaan asettaa asentajan asetuksissa (desinfiointitoiminto). Jos kohdassa [5.6] Varaaja > Lämmitystila on valittuna Vain ajastettu -tila, on suositeltavaa ohjelmoida varaajan tilaksi Eko 3 tuntia ennen ajastettua desinfiointitoiminnon käynnistystä varaajan esilämmittämistä varten.
Desinfiointitoiminto pysäytettiin manuaalisesti: [C.3] Käyttö > Varaaja kytkettiin pois päältä desinfiointin aikana.	ÄLÄ pysäytä varaajaa desinfiointitoiminnon aikana.

15.4 Ongelmien selvittäminen vikakoodien perusteella

Jos yksikkö kohtaa ongelman, käyttöliittymän näytössä näkyy vikakoodi. On tärkeää ymmärtää ongelma ja korjata se ennen vikakoodin nollaamista. Tämä tulisi jättää ammattitaitoiselle asentajalle tai paikalliselle jälleenmyyjälle.

Tässä kappaleessa selitetään kaikki mahdolliset vikakoodit ja niiden sisältö niin kuin se näkyy käyttöliittymässä.


Lisätietoja kunkin virheen vianmäärityksestä on huolto-oppaassa.

15.4.1 Ohjetekstin näyttäminen toimintahäiriön esiintyessä

Toimintahäiriön esiintyessä aloitusnäytössä näkyy seuraavaa vakavuuden mukaisesti:

- : Virhe
- : Toimintahäiriö

Voit katsoa lyhyen ja pitkän kuvauksen toimintahäiriöstä seuraavasti:

1	Avaa päävalikko painamalla vasenta valitsinta ja mene kohtaan Toimintahäiriö . Tulos: Näytössä näkyy lyhyt kuvaus virheestä ja vikakoodi.	
2	Paina virhenäytössä ? . Tulos: Näytössä näkyy pitkä kuvaus virheestä.	?

15.4.2 Vikakoodit: Yleiskuvaus

Yksikön vikakoodit

Vikakoodi	Kuvaus
7H-01	Veden virtausongelma
7H-04	Veden virtausongelma lämpimän käyttöveden tuotannon aikana
7H-05	Veden virtausongelma lämmityksen/näytekäytön aikana
7H-06	Veden virtausongelma jäädytyksen/sulatuksen aikana
7H-07	Veden virtausongelma. Pumpun tukoksen poisto käytössä
80-00	Paluuveden lämpötila-anturin ongelma
81-00	Menoveden lämpötila-anturin ongelma
81-04	Menoveden lämpötila-anturi ei ole kunnolla kiinni
89-01	Lämmönvaihtimen jäätymissuoja aktivoitu sulatuksen aikana (virhe)
89-02	Lämmönvaihtimen jäätymissuoja aktivoitu lämmityksen / lämpimän käyttöveden tuotannon aikana. (varoitusta)
89-03	Lämmönvaihtimen jäätymissuoja aktivoitu sulatuksen aikana (varoitusta)
89-05	Lämmönvaihtimen jäätymissuoja aktivoitu jäädytyksen aikana. (virhe)
89-06	Lämmönvaihtimen jäätymissuoja aktivoitunut jäädytystoiminnon aikana.(varoitusta)
8F-00	Epänormaali kasvu lähtöveden lämpötilassa (lämmin käyttövesi)
8H-00	Epänormaali kasvu lähtöveden lämpötilassa
8H-03	Vesipiirin ylikuumentuminen (termostaatti)
A1-00	Nollaleikkauksen tunnistusongelma
A5-00	UY: Korkeapaineongelma huippurajaamisessa/jäätymissuojauksessa
AA-01	Varalämmittimen ylikuumentuminen tai BUH-virtakaapeli ei yhdistetty
AH-00	Varaajan desinfiointitoimintoa ei ole suoritettu oikein
AJ-03	Liian pitkä lämpimän käyttöveden lämmitysaika vaaditaan
C0-00	Virtausanturin vika
C1-10	ACS-tiedonsiirron toimintahäiriö
C1-11	ACS-tiedonsiirron toimintahäiriö

Vikakoodi	Kuvaus
C4-00	Lämmönvaihtimen lämpötila-anturin ongelma
C5-00	Lämmönvaihtimen termistorin poikkeus
C8-01	Virta-anturin poikkeus
CJ-02	Huonelämpötila-anturin ongelma
E1-00	UY: Piirikortin vika
E3-00	UY: Korkeapainekeytkimen toiminta (KPK)
E4-00	Epätavallinen imupaine
E5-00	UY: Invertterin kompressorimoottorin ylikuumentuminen
E6-00	UY: Kompressorin käynnistysvika
E7-63	Keruuliuosumpun virhe
E8-00	UY: Virtatulon ylijännite
E9-00	Elektronisen paisuntaventtiilin toimintahäiriö
EA-00	UY: Jäähdytyksen/lämmityksen vaihto-ongelma
EC-00	Varaajan lämpötila kasvaa epänormaalisti
EC-04	Varaajan esilämmitys
EJ-01	Keruuupiirin paine alhainen
F3-00	UY: Poistoputken lämpötilan vika
F6-00	UY: Poikkeava korkeapaine jäähdytyksessä
FA-00	UY: Poikkeava korkeapaine, KPK:n toiminta
H0-00	UY: Jännite-/virta-anturin ongelma
H1-00	Ulkoisen lämpötila-anturin ongelma
H3-00	UY: Korkeapainekeytkimen vika (KPK)
H4-00	Matalapainemittarin toimintahäiriö
H5-00	Kompressorin ylikuormasuojaus- toimintahäiriö
H6-00	UY: Sijainnin tunnistusanturin vika
H8-00	UY: Kompressorin tulojärjestelmän vika (CT)
H9-00	UY: Ulkoyksikön ilmatermistorin vika
HC-00	Varaajan lämpötila-anturin ongelma
HC-01	Toisen varaajan lämpötila-anturin ongelma
HJ-10	Vedenpaineanturin poikkeus
HJ-12	Ohitusventtiilin kääntymisvirhe
J3-00	UY: Poistoputken termistorin vika
J5-00	Imuputken termistorin toimintahäiriö
J6-00	UY: Lämmönvaihtimen termistorin vika
J6-07	UY: Lämmönvaihtimen termistorin vika

Vikakoodi	Kuvaus
J6-32	Menoveden lämpötilan termistorin poikkeus (ulkoyksikkö)
J6-33	Anturin tiedonsiirtovirhe
J7-12	Keruuliuoksen tulotermistorin poikkeus
J8-00	Kylmäaineneesteen termistorin toimintahäiriö
J8-07	Keruuliuoksen lähtötermistorin poikkeus
JA-00	UY: Korkeapaineanturin vika
JA-17	Kylmäaineen paineanturin poikkeus
JC-00	Matalapaineanturin poikkeus
JC-01	Höyrystimen paineanturin (S1NPL) toimintahäiriö
L1-00	Invertterin piirikortin toimintahäiriö
L3-00	UY: Sähkörasian lämpötilaongelma
L4-00	UY: Invertterin säteilyrivan lämpötilan nousuvika
L5-00	UY: Invertterin välitön ylivirta (DC)
L8-00	Invertterin piirikortin lämpösuoja aiheutti toimintahäiriön
L9-00	Kompressorin lukon esto
LC-00	Ulkoyksikön tiedonsiirtojärjestelmän toimintahäiriö
P1-00	Avoimen vaiheen virransyötön epätasapaino
P3-00	Epätavallinen tasavirta
P4-00	UY: Säteilyrivan lämpötila-anturin vika
PJ-00	Kapasiteetin asetuksen täsmäsongelma
PJ-09	Keruupiirin pumpun tyyppi ei täsmää
U0-00	UY: Kylmäainetta ei riittävästi
U1-00	Toimintahäiriön syy käänteinen vaihe / avoin vaihe
U2-00	UY: Virransyöttöjännitteen vika
U3-00	Lattialämmityksen tasoitekuivaustoimintoa ei ole suoritettu oikein
U4-00	Sisä-/ulkoyksikön tiedonsiirto-ongelma
U5-00	Käyttöliittymän tiedonsiirto-ongelma
U7-00	UY: Tiedonsiirtovirhe pääsuorittimen ja invertterin suorittimen välillä
U8-01	LAN-sovittimen yhteys katkennut
U8-02	Yhteys huonetermostaattiin katkennut
U8-03	Ei yhteyttä huonetermostaattiin
U8-04	Tuntematon USB-laite

Vikakoodi	Kuvaus
U8-05	Tiedoston virhe
U8-07	P1P2-tiedonsiirtovirhe
UA-00	Sisä- ja ulkoyksikön yhteysongelma
UA-17	Varaajatyypin ongelma



TIETOJA

Jos vikakoodi AH esiintyy ilman, että desinfiointitoiminto on keskeytynyt lämpimän käyttöveden käytön takia, seuraavia toimia suositellaan:

- Kun tila **Vain uudelleenlämmitys** tai **Ajastettu + uudelleenlämmitys** on valittu, on suositeltavaa ohjelmoida desinfioinnin käynnistys vähintään 4 tuntia myöhemmäksi kuin viimeinen oletettu suuri kuumen veden tarve. Tämä käynnistys voidaan asettaa asentajan asetuksissa (desinfiointitoiminto).
- Kun tila **Vain ajastettu** on valittu, on suositeltavaa ohjelmoida varaajan toiminnaksi **Eko** 3 tuntia ennen ajastettua desinfiointitoiminnon käynnistystä varaajan esilämmittämistä varten.



HUOMIO

Kun veden virtauksen minimi on alhaisempi kuin alla olevassa taulukossa on kuvattu, yksikkö pysäyttää toiminnan väliaikaisesti ja käyttöliittymässä näkyy virhe 7H-01. Jonkin ajan kuluttua tämä virhe nollataan automaattisesti ja yksikkö jatkaa toimintaa.

Vaadittu minimivirtausnopeus

Lämpöpumpun toiminta	Ei vaadittua minimivirtausta
Jäähdytystoiminto	10 l/min
Varalämmittimen toiminta	Ei vaadittua minimivirtausta lämmityksen aikana



TIETOJA

Virhe AJ-03 nollataan automaattisesti heti, kun varaaja lämpenee normaalisti.

16 Hävittäminen

**HUOMIO**

ÄLÄ yritä purkaa järjestelmää itse: järjestelmän purku sekä kylmäaineen, öljyn ja muiden materiaalien käsittely TÄYTYY tehdä sovellettavien lakisääteisten määräysten mukaisesti. Yksiköt TÄYTYY käsitellä erikoistuneessa käsittelylaitoksessa uudelleenkäyttöä, kierrätystä ja talteenottoa varten.

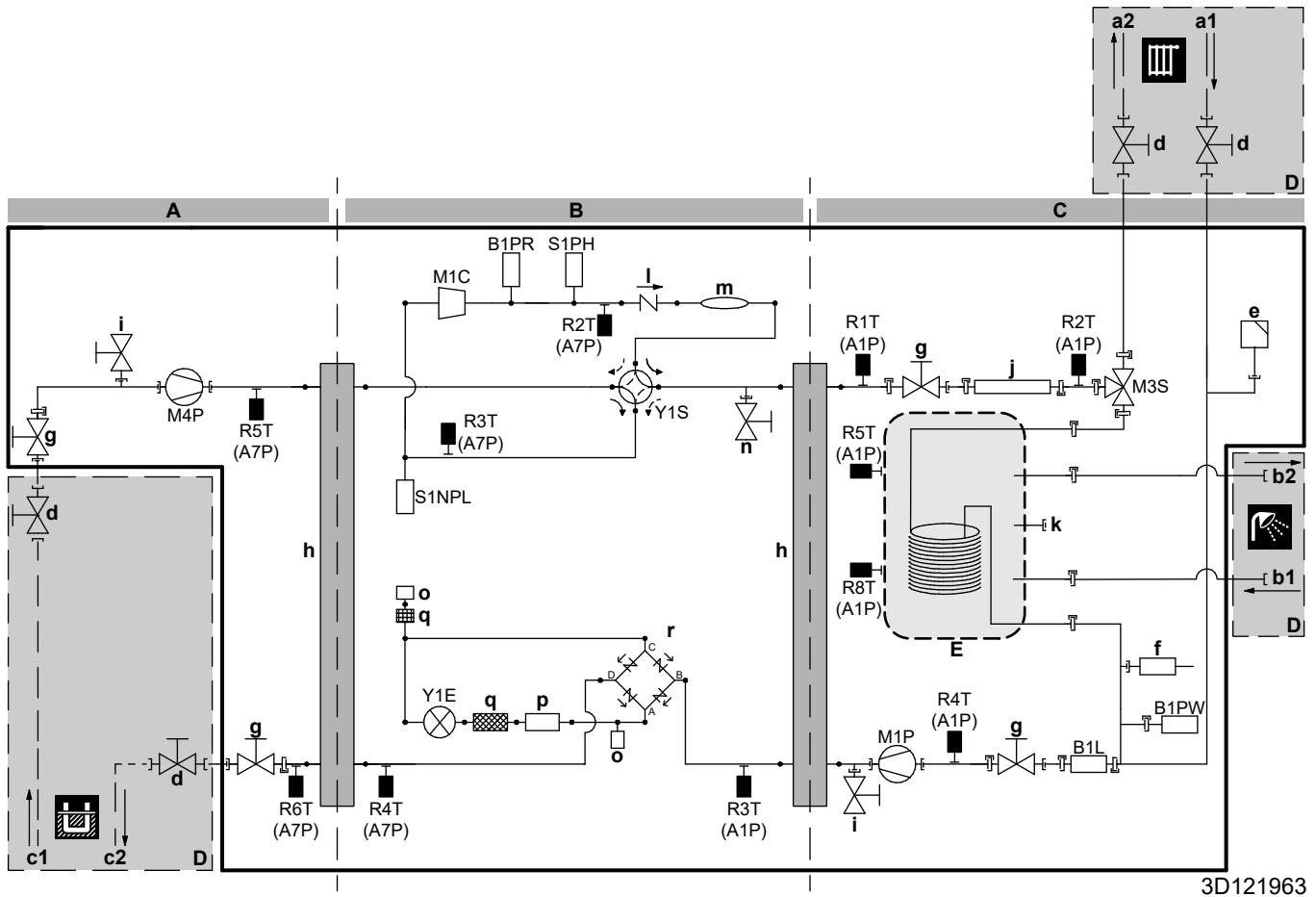
17 Tekniset tiedot

Uusimpien teknisten tietojen **osajoukko** on saatavilla alueelliselta Daikin-sivustolta (julkisesti käytettävissä). Uusimpien teknisten tietojen **koko sarja** on saatavilla Daikin Business Portal -portaalista (todennus vaaditaan).

Tässä luvussa

17.1	Putkikaavio: Sisäyksikkö.....	233
17.2	Johtokaavio: Sisäyksikkö.....	234
17.3	ESP-käyrä: sisäyksikkö.....	241

17.1 Putkikaavio: Sisäyksikkö



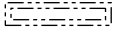
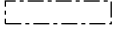
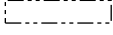
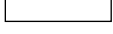
- A** Keruuuospuoli
B Kylmäainepuoli
C Vesipuoli
D Kenttäasennettu
E Lämminvesivaraaja
- a1** Tilanlämmityksen veden TULO (Ø22 mm)
a2 Tilanlämmityksen veden LÄHTÖ (Ø22 mm)
b1 Lämmin käyttövesi: kylmän veden TULO (Ø22 mm)
b2 Lämmin käyttövesi: kuuman veden LÄHTÖ (Ø22 mm)
c1 Keruuuoksen TULO (Ø28 mm)
c2 Keruuuoksen LÄHTÖ (Ø28 mm)
d Sulkuventtiili
e Automaattinen ilmanpoistventtiili
f Varoventtiili
g Sulkuventtiili
h Levylämmönvaihdin
i Tyhjennysventtiili
j Varalämmitin
k Kiertoliitäntä (3/4" G naaras)
l Tarkistusventtiili
m Vaimennin
n Kylmäaineen paineenalennusventtiili
o Huoltoportti (5/16" laippa)
p Lämpönielu
q Suodatin
r Tasasuuntaaja
- Kylmäainevirtaus:**
 → Lämmitys
 → Jäähdytys
- B1L** Virtausanturi
B1PR Kylmäaineen korkeapaineanturi
B1PW Tilanlämmityksen vedenpainanturi
M1C Kompressori
M1P Vesipumppu
M3S 3-tieventtiili (tilanlämmitys/lämmin käyttövesi)
M4P Keruupiirin pumppu
S1NPL Matalapaineanturi
S1PH Korkeapainekeytkin
- Y1E** Elektroninen paisuntaventtiili
Y1S Magneettiventtiili (4-tieventtiili)
- Termistorit:**
R2T (A7P) Kompressorin kuumakaasu
R3T (A7P) Kompressorin imu
R4T (A7P) 2-vaiheinen
R5T (A7P) Keruuuoksen TULO
R6T (A7P) Keruuuoksen LÄHTÖ
R1T (A1P) Lämmönvaihdin – veden LÄHTÖ
R2T (A1P) Varalämmitin – veden LÄHTÖ
R3T (A1P) Nestekylmäaine
R4T (A1P) Lämmönvaihdin – veden TULO
R5T (A1P) Varaaja
R8T (A1P) Varaaja
- Liitännät:**
 — Ruuviliitäntä
 — Pikaliitäntä
 — Juotettu liitäntä

3D121963

17.2 Johtokaavio: Sisäyksikkö

Katso yksikön mukana toimitettu kytkentäkaavio (etupaneelin sisäpuolella). Seuraavassa selostetaan siinä käytetyt lyhenteet.

Muistettavaa ennen yksikön käynnistystä

Englanti	Käännös
Notes to go through before starting the unit	Muistettavaa ennen yksikön käynnistystä
X1M	Pääliitin
X2M	Vaihtovirran kenttäjohdotusliitin
X5M	Tasavirran kenttäjohdotusliitin
-----	Maajohto
<u> 15 </u>	Johtonumero 15
-----	Erikseen hankittava
→ **/12.2	Kytkenä ** jatkuu sivun 12 sarakkeessa 2
①	Useita johdotusmahdollisuuksia
	Lisävaruste
	Kiinnitetty kytkinrasiaan
	Johdotus mallin mukaan
	Piirikortti
Backup heater power supply	Varalämmittimen virransyöttö
<input type="checkbox"/> 1N~, 230 V, 3/6 kW	<input type="checkbox"/> 1N~, 230 V, 3/6 kW
<input type="checkbox"/> 3N~, 400 V, 6/9 kW	<input type="checkbox"/> 3N~, 400 V, 6/9 kW
User installed options	Käyttäjän asennettavissa olevat lisävarusteet
<input type="checkbox"/> Remote user interface	<input type="checkbox"/> Etäkäyttöliittymä (Human Comfort - käyttöliittymä)
<input type="checkbox"/> Ext. indoor thermistor	<input type="checkbox"/> Ulkoinen sisätermistori
<input type="checkbox"/> Digital I/O PCB	<input type="checkbox"/> Digitaalinen I/O-piirilevy
<input type="checkbox"/> Demand PCB	<input type="checkbox"/> Tarvepiirilevy
<input type="checkbox"/> Brine low pressure switch	<input type="checkbox"/> Keruuliuksen matalapaine kytkin
Main LWT	Menoveden lämpötilan pääalue
<input type="checkbox"/> On/OFF thermostat (wired)	<input type="checkbox"/> PÄÄLLÄ/POIS-termostaatti (langallinen)
<input type="checkbox"/> On/OFF thermostat (wireless)	<input type="checkbox"/> PÄÄLLÄ/POIS-termostaatti (langaton)
<input type="checkbox"/> Ext. thermistor	<input type="checkbox"/> Ulkoinen termistori
<input type="checkbox"/> Heat pump convector	<input type="checkbox"/> Lämpöpumpun konvektori
Add LWT	Menoveden lämpötilan lisäalue

Englanti	Käännös
<input type="checkbox"/> On/OFF thermostat (wired)	<input type="checkbox"/> PÄÄLLÄ/POIS-termostaatti (langallinen)
<input type="checkbox"/> On/OFF thermostat (wireless)	<input type="checkbox"/> PÄÄLLÄ/POIS-termostaatti (langaton)
<input type="checkbox"/> Ext. thermistor	<input type="checkbox"/> Ulkoinen termistori
<input type="checkbox"/> Heat pump convector	<input type="checkbox"/> Lämpöpumpun konvektori

Sijainti kytkinrasiassa

Englanti	Käännös
Position in switch box	Sijainti kytkinrasiassa

Selitys

A1P		Pääpiirikortti (hydro)
A2P	*	Käyttöliittymän piirikortti
A3P	*	Päällä/POIS-termostaatti
A3P	*	Lämpöpumpun konvektori
A4P	*	Digitaalinen I/O-piirilevy
A4P	*	Vastaanottimen piirikortti (langaton PÄÄLLÄ/POIS-termostaatti, PC=virtapiiri)
A6P		Varalämmittimen ohjauksen piirikortti
A7P		Invertterin piirikortti
A8P	*	Tarvepiirilevy
A15P		Lähiverkkosovitin
A16P		ACS, digitaalinen I/O-piirilevy
CN* (A4P)	*	Liitin
CT*	*	Virta-anturi
DS1 (A8P)	*	DIP-kytkin
F1B	#	Ylivirtasulake
F1U~F2U(A4P)	*	Sulake (5 A, 250 V)
F2B	#	Kompressorin ylivirtasulake
K*R (A4P)		Piirikortin rele
K9M		Varalämmittimen lämpösuoja
M2P	#	Lämpimän veden kiertopumppu
M2S	#	Sulkuventtiili
M3P	#	Tyhjennyspumppu
PC (A4P)	*	Virtapiiri
PHC1 (A4P)	*	Optoeristimen tulopiiri
Q*DI	#	Vikavirtasuojakytkin
Q1L		Varalämmittimen lämpösuoja
Q4L	#	Turvatermostaatti

R1T (A2P)	*	Termistori (käyttöliittymän mittaama sisäilman lämpötila (Human Comfort -käyttöliittymä))
R1T (A3P)	*	Termistori (PÄÄLLÄ/POIS-termostaatin sisäilman lämpötila)
R1T (A7P)		Termistori (ulkoilman lämpötila)
R2T (A3P)	*	Termistori (lattialämpötila tai sisäilman lämpötila) (langatonta PÄÄLLÄ/POIS-termostaattia varten)
R6T (A1P)	*	Termistori (sisäilman lämpötila) (ulkoista sisäilman termistoria varten)
R1H (A3P)	*	Kosteusanturi
S1L	#	Matalan tason kytkin
S1PL	#	Keruuliuoksen matalapaine kytkin
S1S	#	Toivotun kWh-taksan virransyötön kontakti
S2S	#	Sähkömittarin pulssitulo 1
S3S	#	Sähkömittarin pulssitulo 2
S6S~S9S	#	Tehonrajoituksen digitaaliset tulot
SS1 (A4P)	*	Valintakytkin
TR1, TR2		Virransyötön muuntaja
X*A		Liitin
X*M		KytKentärima
X*Y		Liitin
Z*C		Kohinasuodatin (ferriittisydän)

* Lisävaruste

Erikseen hankittava

Johdotuskaavion tekstikäännös

Englanti	Käännös
(1) Main power connection	(1) Päävirtaliitäntä
For preferential kWh rate power supply	Toivotun kWh-taksan virransyöttöä varten
Normal kWh rate power supply	Normaalin kWh-taksan virransyöttö
Only for preferential kWh rate power supply with separate normal kWh rate power supply	Vain toivotun kWh-taksan virransyöttö erillisellä normaal kWh-taksan virransyötöllä
Only for preferential kWh rate power supply without separate normal kWh rate power supply	Vain toivotun kWh-taksan virransyöttö ilman erillistä normaal kWh-taksan virransyöttöä
Preferential kWh rate power supply contact: 16 V DC detection (voltage supplied by PCB)	Toivotun kWh-taksan virransyötön kontakti: 16 V DC -tunnistus (jännite piirikortilta)
SWB	KytKinrasia
(2) Power supply BUH	(2) Varalämmittimen virransyöttö

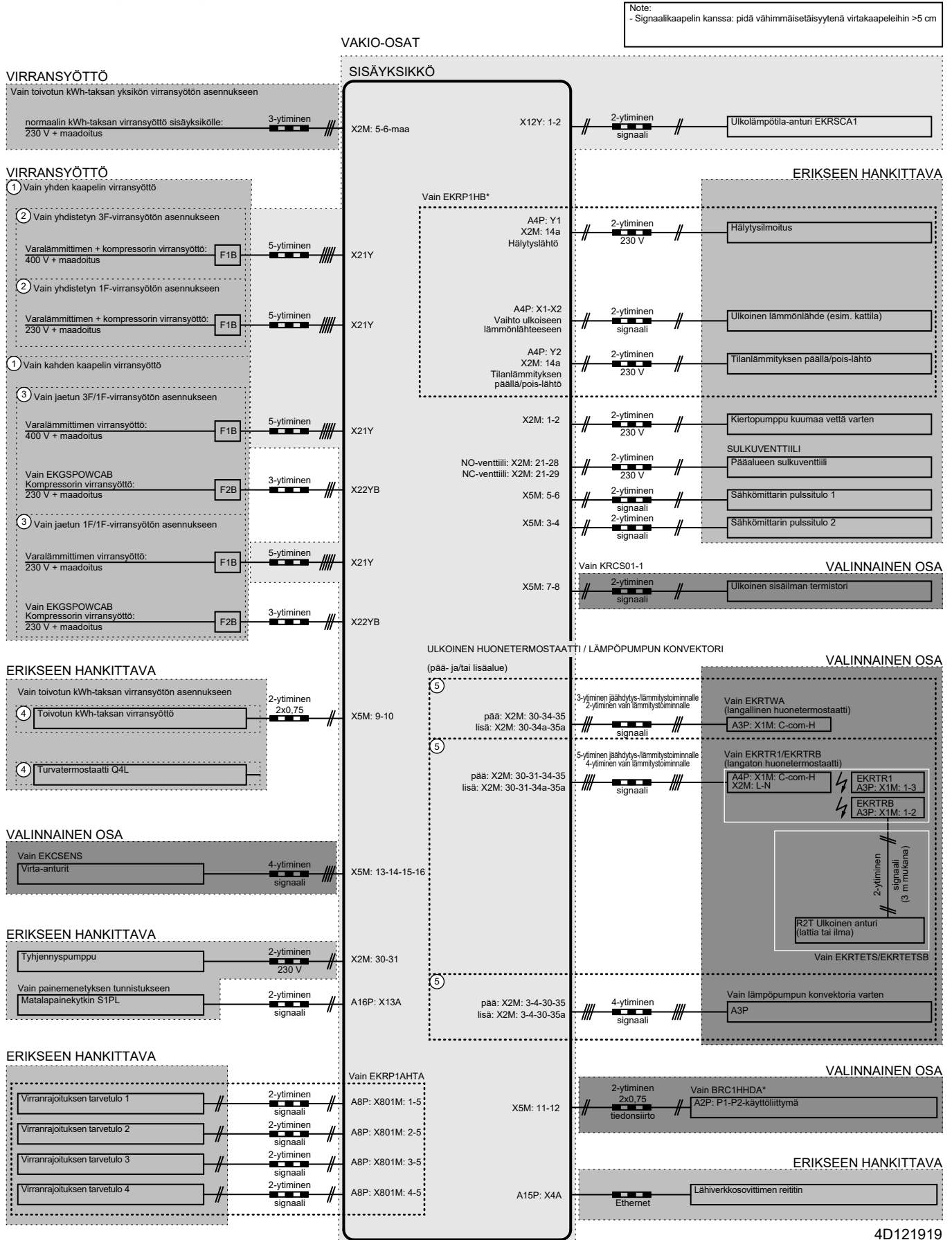
Englanti	Käännös
BLK	Musta
BLU	Sininen
BRN	Ruskea
GRY	Harmaa
Only for combined 1F BUH/compressor power supply (3/6 kW)	Vain yhdistetty 1F-varalämmittimen/kompressorin virransyöttö (3/6 kW)
Only for combined 3F BUH/compressor power supply (6/9 kW)	Vain yhdistetty 3F-varalämmittimen/kompressorin virransyöttö (6/9 kW)
Only for dual cable power supply	Vain kahden kaapelin virransyöttö
Only for single cable power supply	Vain yhden kaapelin virransyöttö
Only for split 1F BUH/1F compressor power supply (3/6 kW)	Vain jaettu 1F-varalämmittimen/1F-kompressorin virransyöttö (3/6 kW)
Only for split 3F BUH/1F compressor power supply (6/9 kW)	Vain jaettu 3F-varalämmittimen/1F-kompressorin virransyöttö (6/9 kW)
SWB	Kytkinrasia
YLW/GRN	Keltainen/vihreä
(3) User interface	(3) Käyttöliittymä
Only for remote user interface	Vain etäkäyttöliittymälle
SWB	Kytkinrasia
(4) Drain pump	(4) Tyhjennospumppu
SWB	Kytkinrasia
(5) Ext. indoor ambient thermistor	(5) Ulkoinen sisäilman termistori
SWB	Kytkinrasia
(6) Field supplied options	(6) Erikseen hankittavat lisävarusteet
12 V DC pulse detection (voltage supplied by PCB)	12 V DC -pulssitunnistus (jännite piirikortilta)
230 V AC supplied by PCB	230 V AC piirikortilta
Continuous	Jatkuva virta
DHW pump	Lämpimän veden kiertopumppu
DHW pump output	Lämpimän veden kiertopumpun lähtö
Electrical meters	Sähkömittarit
For safety thermostat	Turvatermostaattia varten
Inrush	Syöksyvirta
Max. load	Enimmäiskuorma
Normally closed	Yleensä suljettu
Normally open	Yleensä auki
Safety thermostat contact: 16 V DC detection (voltage supplied by PCB)	Turvatermostaatin kontakti: 16 V DC -tunnistus (jännite piirikortilta)
Shut-off valve	Sulkuventtiili

Englanti	Käännös
SWB	Kytkinrasia
(7) Option PCBs	(7) Lisävarustepiirikortit
Alarm output	Hälytyslähde
Changeover to ext. heat source	Vaihto ulkoiseen lämmönlähteeseen
Max. load	Enimmäiskuorma
Min. load	Vähimmäiskuorma
Only for demand PCB option	Vain tarvepiirilevyä varten
Only for digital I/O PCB option	Vain digitaalista I/O-piirilevyä varten
Options: ext. heat source output, alarm output	Lisävarusteet: ulkoisen lämmönlähteen lähde, hälytyslähde
Options: On/OFF output	Lisävarusteet: PÄÄLLÄ/POIS-lähde
Power limitation digital inputs: 12 V DC / 12 mA detection (voltage supplied by PCB)	Tehonrajoituksen digitaaliset tulot: 12 V DC / 12 mA -tunnistus (jännite piirikortilta)
Space C/H On/OFF output	Tilanjäähdytyksen/-lämmityksen PÄÄLLÄ/POIS-lähde
SWB	Kytkinrasia
(8) External On/OFF thermostats and heat pump convector	(8) Termostaattien ja lämpöpumpun konvektorin ulkoinen PÄÄLLÄ/POIS
Additional LWT zone	Menoveden lämpötilan lisäalue
Main LWT zone	Menoveden lämpötilan pääalue
Only for external sensor (floor/ambient)	Vain ulkoista anturia varten (lattia tai ilma)
Only for heat pump convector	Vain lämpöpumpun konvektoria varten
Only for wired On/OFF thermostat	Vain langallista PÄÄLLÄ/POIS-termostaattia varten
Only for wireless On/OFF thermostat	Vain langatonta PÄÄLLÄ/POIS-termostaattia varten
(9) Current sensors	(9) Virta-anturit
SWB	Kytkinrasia
(10) Brine pressure loss detection	(10) Keruuliuoksen painemenetyksen tunnistus
SWB	Kytkinrasia
With pressure loss detection	Painemenetyksen tunnistuksen kanssa
Without pressure loss detection	Ilman painemenetyksen tunnistusta
(11) Ext. outdoor ambient thermistor	(11) Ulkoinen ulkoilman termistori
SWB	Kytkinrasia
(12) LAN adapter connection	(12) Lähiverkkosovitinliitäntä
Ethernet	Ethernet
LAN adapter	Lähiverkkosovitin

Englanti	Käännös
SWB	Kytkinrasia

Sähkökytkentäkaavio

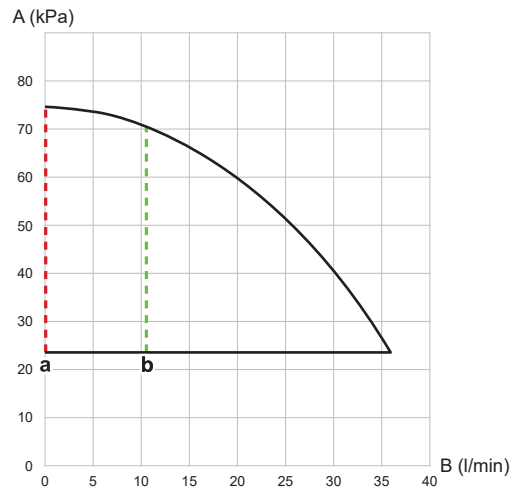
Katso lisätietoja yksikön johdotuksesta.



4D121919

17.3 ESP-käyrä: sisäyksikkö

Tilanlämmitys-/jäähdytyspiirin ESP



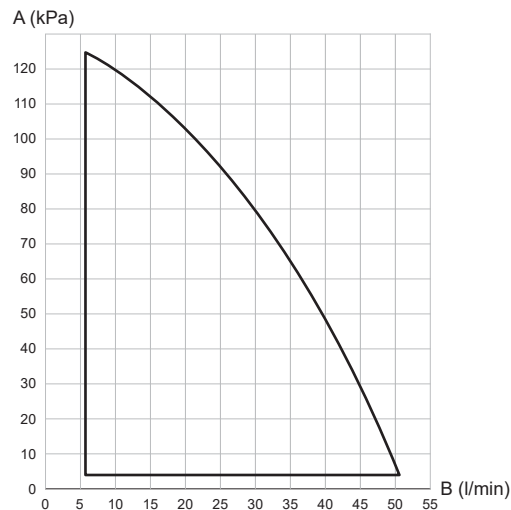
3D122776

- A** Ulkoinen staattinen paine (ESP)
- B** Veden virtausnopeus
- a** Veden minimivirtausnopeus lämpöpumpun toiminnan aikana
- b** Veden minimivirtausnopeus jäähdytystoiminnon aikana

**HUOMIO**

Virtauksen valitseminen käyttöalan ulkopuolelta voi vahingoittaa yksikköä tai aiheuttaa vian.

Keruupiirin ESP



3D122776

- A** Ulkoinen staattinen paine (ESP)
- B** Keruuliuksen virtausnopeus

**HUOMIO**

Virtauksen valitseminen käyttöalan ulkopuolelta voi vahingoittaa yksikköä tai aiheuttaa vian.

18 Sanasto

Jälleenmyyjä

Tuotteen jälleenmyyjä.

Valtuutettu asentaja

Teknisesti taitava henkilö, joka on pätevä asentamaan tuotteen.

Käyttäjä

Henkilö, joka omistaa tuotteen ja/tai käyttää sitä.

Sovellettavat määräykset

Kaikki kansainväliset, eurooppalaiset, kansalliset ja paikalliset direktiivit, lait, säädökset ja määräykset, joilla on merkitystä tietylle tuotteelle tai tietylle alalle.

Palveleva liike

Pätevä yhtiö, joka voi suorittaa tai koordinoida tuotteen vaatimia huoltotoimenpiteitä.

Asennusopas

Tiettyä tuotetta tai sovellusta varten laadittu ohjekirja, jossa kerrotaan, miten tuote tai laite asennetaan, konfiguroidaan ja miten sitä huolletaan.

Käyttöopas

Tiettyä tuotetta tai sovellusta varten laadittu ohjekirja, jossa kerrotaan, miten tuotetta tai laitetta käytetään.

Huolto-ohjeet

Tietyn tuotteen tai sovelluksen käyttöopas, joka selittää (tarvittaessa) tuotteen tai sovelluksen asennuksen, määrittämisen, käytön ja/tai huollon.

Varusteet

Etiketit, käyttöoppaat, tiedot ja laitteistot, jotka toimitetaan tuotteen mukana ja jotka on asennettava mukana toimitettavien asiakirjojen ohjeiden mukaisesti.

Oheistuotteet

Varuste, jonka on tehnyt tai hyväksynyt Daikin ja jota voidaan käyttää tuotteen kanssa mukana tulevan asiakirjan ohjeiden mukaisesti.

Erikseen hankittava

Varuste, jonka on tehnyt muu kuin Daikin ja jota voidaan käyttää tuotteen kanssa mukana tulevan asiakirjan ohjeiden mukaisesti.

Kenttäasetustaulukko[8.7.5] = **8691****Sovellettavat yksiköt**

EGSAH06DA9W	EGSAH06UDA9W
EGSAH10DA9W	EGSAH10UDA9W
EGSAX06DA9W	EGSAX06UDA9W
EGSAX10DA9W	EGSAX10UDA9W
EGSAX06DA9WG	
EGSAX10DA9WG	

Huomautuksia

(*1) *X*

(*2) *H*

Kenttäasetustaulukko				Asentajan asetus, joka poikkeaa oletusarvosta		
Navigationiohj	Kenttäkoodi	Asetuksen nimi	Ala, asetusväli	Oletusarvo	Päivämaa	Arvo
Huone						
└─ Pakkasesto						
1.4.1	[2-06]	Aktivointi	R/W	0: Pois käytöstä 1: Käytössä		
1.4.2	[2-05]	Huoneen jäätymisuojalämpötila	R/W	4-16°C, vaihe: 1°C 8°C		
└─ Asetusalue						
1.5.1	[3-07]	Lämmityksen minimi	R/W	12-18°C, vaihe: 0,5°C 12°C		
1.5.2	[3-06]	Lämmityksen maksimi	R/W	18-30°C, vaihe: 0,5°C 30°C		
1.5.3	[3-09]	Jäähdytyksen minimi	R/W	15-25°C, vaihe: 0,5°C 15°C		
1.5.4	[3-08]	Jäähdytyksen maksimi	R/W	25-35°C, vaihe: 0,5°C 35°C		
Huone						
1.6	[2-09]	Anturin poikkeama	R/W	-5-5°C, vaihe: 0,5°C 0°C		
1.7	[2-0A]	Anturin poikkeama	R/W	-5-5°C, vaihe: 0,5°C 0°C		
Pääalue						
2.4		Asetuspistetilä	R/W	0: Absoluuttinen 1: SR-lämmitys, kiinteä jäähdytys 2: Säästä riippuva		
└─ Lämmityksen SR-käyrä						
2.5	[1-00]	Alhainen ympäristön lämpötila lähtöveden päälämpötila-alueen lämmityksen säästä riippuvalle käyrälle.	R/W	-40-5°C, vaihe: 1°C -40°C		
2.5	[1-01]	Korkea ympäristön lämpötila lähtöveden päälämpötila-alueen lämmityksen säästä riippuvalle käyrälle.	R/W	10-25°C, vaihe: 1°C 15°C		
2.5	[1-02]	Lähtöveden lämpötila-arvo, kohteena lähtöveden päälämpötila-alueen lämmityksen säästä riippuva käyrä alhaisessa ympäristön lämpötilassa.	R/W	[9-01]-[9-00], vaihe: 1°C [2-0C]=0 45°C [2-0C]=1 55°C [2-0C]=2 65°C		
2.5	[1-03]	Lähtöveden lämpötila-arvo, kohteena lähtöveden päälämpötila-alueen lämmityksen säästä riippuva käyrä korkeassa ympäristön lämpötilassa.	R/W	[9-01]-min(45, [9-00])°C, vaihe: 1°C [2-0C]=0 22°C [2-0C]=1 35°C [2-0C]=2 25°C		
└─ Jäähdytyksen säästä riippuva käyrä						
2.6	[1-06]	Alhainen ympäristön lämpötila lähtöveden päälämpötila-alueen jäähdytyksen säästä riippuvalle käyrälle.	R/W	10-25°C, vaihe: 1°C 20°C		
2.6	[1-07]	Korkea ympäristön lämpötila lähtöveden päälämpötila-alueen jäähdytyksen säästä riippuvalle käyrälle.	R/W	25-43°C, vaihe: 1°C 35°C		
2.6	[1-08]	Lähtöveden lämpötila-arvo, kohteena lähtöveden päälämpötila-alueen jäähdytyksen säästä riippuva käyrä alhaisessa ympäristön lämpötilassa.	R/W	[9-03]-[9-02]°C, vaihe: 1°C 22°C		
2.6	[1-09]	Lähtöveden lämpötila-arvo, kohteena lähtöveden päälämpötila-alueen jäähdytyksen säästä riippuva käyrä korkeassa ympäristön lämpötilassa.	R/W	[9-03]-[9-02]°C, vaihe: 1°C 18°C		
Pääalue						
2.7	[2-0C]	Lauhdutintyyppi	R/W	0: Lattialämmitys 1: Tuuletinkonvektoriyksikkö 2: Patteri		
└─ Asetusalue						
2.8.1	[9-01]	Lämmityksen minimi	R/W	15-37°C, vaihe: 1°C 15°C		
2.8.2	[9-00]	Lämmityksen maksimi	R/W	[2-0C]=0 37-55, vaihe: 1°C 55°C [2-0C]=0 37-65, vaihe: 1°C 65°C		
2.8.3	[9-03]	Jäähdytyksen minimi	R/W	5-18°C, vaihe: 1°C 5°C		
2.8.4	[9-02]	Jäähdytyksen maksimi	R/W	18-22°C, vaihe: 1°C 22°C		
Pääalue						
2.9	[C-07]	Ohjaus	R/W	0: Lvl:n ohjaus 1: Ulk. ht:n ohj. 2: Hl:n ohjaus		
2.A	[C-05]	Termostaattityyppi	R/W	0: - 1: 1 kontakti 2: 2 kontaktia		
└─ Delta-T						
2.B.1	[1-0B]	Lämmityksen delta-T	R/W	3-10°C, vaihe: 1°C 10°C		
2.B.2	[1-0D]	Jäähdytyksen delta-T	R/W	3-10°C, vaihe: 1°C 5°C		
└─ Modulaatio						
2.C.1	[8-05]	Modulaatio	R/W	0: Ei 1: Kyllä		
2.C.2	[8-06]	Maksimimodulaatio	R/W	0-10°C, vaihe: 1°C 5°C		
└─ Sulkuventtiili						
2.D.1	[F-0B]	Lämmityksen aikana	R/W	0: Ei 1: Kyllä		
2.D.2	[F-0C]	Jäähdytyksen aikana	R/W	0: Ei 1: Kyllä		
└─ SR-tilan tyyppi						
2.E		SR-käyrän tyyppi	R/W	0: 2 pistettä 1: Kallistus/siirtymä		
Lisäalue						
3.4		Asetuspistetilä	R/W	0: Absoluuttinen 1: SR-lämmitys, kiinteä jäähdytys 2: Säästä riippuva		
└─ Lämmityksen SR-käyrä						

Kenttäasetustaulukko				Asentajan asetus, joka poikkeaa oletusarvosta		
Navigationiohj	Kenttäkoodi	Asetuksen nimi	Ala, asetusväli	Oletusarvo	Päivämaa	Arvo
3.5	[0-00]	Lähtöveden lämpötila-arvo, kohteena lähtöveden lisälämpötila-alueen lämmityksen säästä riippuva käyrä korkeassa ympäristön lämpötilassa.	R/W	[9-05]-min(45,[9-06])°C, vaihe: 1°C [2-0C]=0 22°C [2-0C]=1 35°C [2-0C]=2 25°C		
3.5	[0-01]	Lähtöveden lämpötila-arvo, kohteena lähtöveden lisälämpötila-alueen lämmityksen säästä riippuva käyrä alhaisessa ympäristön lämpötilassa.	R/W	[9-05]-[9-06]°C, vaihe: 1°C [2-0C]=0 45°C [2-0C]=1 55°C [2-0C]=2 65°C		
3.5	[0-02]	Korkea ympäristön lämpötila lähtöveden lisälämpötila-alueen lämmityksen säästä riippuvalle käyrälle.	R/W	10-25°C, vaihe: 1°C 15°C		
3.5	[0-03]	Alhainen ympäristön lämpötila lähtöveden lisälämpötila-alueen lämmityksen säästä riippuvalle käyrälle.	R/W	-40-5°C, vaihe: 1°C -40°C		
Jäähdytyksen säästä riippuva käyrä						
3.6	[0-04]	Lähtöveden lämpötila-arvo, kohteena lähtöveden lisälämpötila-alueen jäähdytyksen säästä riippuva käyrä korkeassa ympäristön lämpötilassa.	R/W	[9-07]-[9-08]°C, vaihe: 1°C 8°C		
3.6	[0-05]	Lähtöveden lämpötila-arvo, kohteena lähtöveden lisälämpötila-alueen jäähdytyksen säästä riippuva käyrä alhaisessa ympäristön lämpötilassa.	R/W	[9-07]-[9-08]°C, vaihe: 1°C 12°C		
3.6	[0-06]	Korkea ympäristön lämpötila lähtöveden lisälämpötila-alueen jäähdytyksen säästä riippuvalle käyrälle.	R/W	25-43°C, vaihe: 1°C 35°C		
3.6	[0-07]	Alhainen ympäristön lämpötila lähtöveden lisälämpötila-alueen jäähdytyksen säästä riippuvalle käyrälle.	R/W	10-25°C, vaihe: 1°C 20°C		
Lisäalue						
3.7	[2-0D]	Lauhdutintyyppi	R/W	0: Lattialämmitys 1: Tuuletinkonvektoriyksikkö 2: Patteri		
Asetusalue						
3.8.1	[9-05]	Lämmityksen minimi	R/W	15-37°C, vaihe: 1°C 15°C		
3.8.2	[9-06]	Lämmityksen maksimi	R/W	[2-0C]=0 37-55, vaihe: 1°C 55°C [2-0C]=0 37-65, vaihe: 1°C 65°C		
3.8.3	[9-07]	Jäähdytyksen minimi	R/W	5-18°C, vaihe: 1°C 5°C		
3.8.4	[9-08]	Jäähdytyksen maksimi	R/W	18-22°C, vaihe: 1°C 22°C		
Lisäalue						
3.A	[C-06]	Termostaattityyppi	R/W	0: - 1: 1 kontakti 2: 2 kontaktia		
Delta-T						
3.B.1	[1-0C]	Lämmityksen delta-T	R/W	3-10°C, vaihe: 1°C 10°C		
3.B.2	[1-0E]	Jäähdytyksen delta-T	R/W	3-10°C, vaihe: 1°C 5°C		
SR-tilan tyyppi						
3.C		SR-käyrän tyyppi	R/W	0: 2 pistettä 1: Kallistus/siirtymä		
Tilanlämmitys-/jäähdytys Käyttöala						
4.3.1	[4-02]	Tilanläm. OFF-lämpö	R/W	14-35°C, vaihe: 1°C 16°C		
4.3.2	[F-01]	Tilan jäähdytyksen sammutuslämpötila	R/W	10-35°C, vaihe: 1°C 20°C		
Tilanlämmitys-/jäähdytys						
4.4	[7-02]	Alueiden määrä	R/W	0: 1 lvi-alue 1: 2 lvi-aluetta		
4.5	[F-0D]	Pumpun käyttötila	R/W	0: Jatkuva 1: Otos 2: Pyyntö		
4.6	[E-02]	Yksikkötyyppi	R/O	0: Käännettävissä (*1) 1: Vain lämmitys (*2)		
4.7	[9-0D]	Pumpun nopeuden rajoitus	R/W	0-8, asetusväli:1 0: Ei rajoitusta 1-4: Pumpun nopeus 90-60% 5-8: Pumpun nopeus 90-60% näytteenoton aikana 6		
Tilanlämmitys-/jäähdytys						
4.9	[F-00]	Pumpun ulkoalue	R/W	0: Rajoitettu 1: Sallittu		
4.A	[D-03]	Lisäys 0°C:n tienoilla	R/W	0: Ei 1: lisäys 2°C, väli 4°C 2: lisäys 4°C, väli 4°C 3: lisäys 2°C, väli 8°C 4: lisäys 4°C, väli 8°C		
4.B	[9-04]	Yliitys	R/W	1-4°C, vaihe: 1°C 4°C		
4.C	[2-06]	Pakkasenesto	R/W	0: Pois käytöstä 1: Käytössä		
Säiliö						
5.2	[6-0A]	Mukava-asetuspiste	R/W	30-[6-0E]°C, vaihe: 1°C 60°C		
5.3	[6-0B]	Eko-asetuspiste	R/W	30-min(50,[6-0E])°C, vaihe: 1°C 45°C		
5.4	[6-0C]	Uudelleenlämmitys-asetuspiste	R/W	30-min(50,[6-0E])°C, vaihe: 1°C 45°C		
5.6	[6-0D]	Lämmitystila	R/W	0: Vain uud.läm. 1: Uud.läm+ajast 2: Vain ajastus		
Desinfiointi						
5.7.1	[2-01]	Aktivointi	R/W	0: Ei 1: Kyllä		

Kenttäasetustaulukko				Asentajan asetus, joka poikkeaa oletusarvosta		
Navigationiohj	Kenttäkoodi	Asetuksen nimi	Ala, asetusväli	Oletusarvo	Päivämäärä	Arvo
5.7.2	[2-00]	Käyttöpäivä	R/W	0: Joka päivä 1: Maanantai 2: Tiistai 3: Keskiviikko 4: Torstai 5: Perjantai 6: Lauantai 7: Sunnuntai		
5.7.3	[2-02]	Alkuaika	R/W	0-23 tuntia, vaihe: 1 tunti 3		
5.7.4	[2-03]	Säiliö-asetuspiste	R/O	60°C 60°C		
5.7.5	[2-04]	Kesto	R/W	40-60 min, vaihe: 5 min 40 min		
Säiliö						
5.8	[6-0E]	Enintään	R/W	40-60°C, vaihe: 1°C 60°C		
5.9	[6-00]	Hystereesi	R/W	2-20°C, vaihe: 1°C 6°C		
5.A	[6-08]	Hystereesi	R/W	2-20°C, vaihe: 1°C 10°C		
5.B		Asetuspistetilä	R/W	0: Absoluuttinen 1: Säädä riippuva		
└ SR-käyrä						
5.C	[0-0B]	Lähtöveden lämpötila-arvo, kohteena kuumen veden säästä riippuva käyrä korkeassa ympäristön lämpötilassa.	R/W	35-[6-0E]°C, vaihe: 1°C 55°C		
5.C	[0-0C]	Lähtöveden lämpötila-arvo, kohteena kuumen veden säästä riippuva käyrä alhaisessa ympäristön lämpötilassa.	R/W	45-[6-0E]°C, vaihe: 1°C 60°C		
5.C	[0-0D]	Korkea ympäristön lämpötila kuumen veden säästä riippuvalle käyrälle.	R/W	10-25°C, vaihe: 1°C 15°C		
5.C	[0-0E]	Alhainen ympäristön lämpötila kuumen veden säästä riippuvalle käyrälle.	R/W	-40-5°C, vaihe: 1°C -10°C		
Säiliö						
5.D	[6-01]	Marginaali	R/W	0-10°C, vaihe: 1°C 2°C		
Käyttäjäasetukset						
└ Hiljainen						
7.4.1		Aktivointi	R/W	0: OFF 1: Hiljainen 2: Hiljaisempi 3: Hiljaisin 4: Automaattinen		
└ Sähkön hinta						
7.5.1		Korkea	R/W	0,00-990/kWh 1/kWh		
7.5.2		Keskitaso	R/W	0,00-990/kWh 1/kWh		
7.5.3		Alhainen	R/W	0,00-990/kWh 1/kWh		
Käyttäjäasetukset						
7.6		Kaasun hinta	R/W	0,00-990/kWh 0,00-290/MBtu 1,0/kWh		
Asentajan asetukset						
└ Määrityksen apuohjelma						
└ Järjestelmä						
9.1.3.2	[E-03]	Varaläm. tyyppi	R/O	4: 9W		
9.1.3.3	[E-05] [E-06] [E-07]	Kuuma vesi	R/W	Ei kuumaa vettä Integroitu		
9.1.3.4	[4-06]	Hätä	R/W	0: Manuaalinen 1: Automaattinen (normaali TL / KV päällä) 2: Autom väh. TL / KV päällä 3: Autom väh. TL / KV pois 4: Autom. normaali TL / KV pois		
9.1.3.5	[7-02]	Alueiden määrä	R/W	0: Yksittäisalue 1: Kaksoisalue		
└ Varalämmitin						
9.1.4.1	[5-0D]	Jännite	R/W	0: 230V, 1~ 2: 400V, 3~		
9.1.4.5	[4-07]	Varalämmittimen enimmäiskapasiteetti	R/W	[5-0D]=2: 0-9 kW, vaihe 1 kW 9 kW [5-0D]=2: 0-6 kW, vaihe 1 kW 6 kW		
└ Pääalue						
9.1.5.1	[2-0C]	Lauhdutintyyppi	R/W	0: Lattialämmitys 1: Tuuletinkonvektoriyksikkö 2: Patteri		
9.1.5.2	[C-07]	Ohjaus	R/W	0: Lvl:n ohjaus 1: Ulk. hl:n ohj. 2: Hl:n ohjaus		
9.1.5.3		Asetuspistetilä	R/W	0: Absoluuttinen 1: SR-lämmitys, kiinteä jäähdytys 2: Säädä riippuva		
9.1.5.4		Ajastus	R/W	0: Ei 1: Kyllä		
9.1.5.5		SR-käyrän tyyppi		0: 2 pistettä 1: Kallistus/siirtymä		
9.1.6	[1-00]	Alhainen ympäristön lämpötila lähtöveden päälämpötila-alueen lämmityksen säästä riippuvalle käyrälle.	R/W	-40-5°C, vaihe: 1°C -40°C		
9.1.6	[1-01]	Korkea ympäristön lämpötila lähtöveden päälämpötila-alueen lämmityksen säästä riippuvalle käyrälle.	R/W	10-25°C, vaihe: 1°C 15°C		
9.1.6	[1-02]	Lähtöveden lämpötila-arvo, kohteena lähtöveden päälämpötila-alueen lämmityksen säästä riippuva käyrä alhaisessa ympäristön lämpötilassa.	R/W	[9-01]-[9-00], vaihe: 1°C [2-0C]=0 45°C [2-0C]=1 55°C [2-0C]=2 65°C		

Kenttäasetustaulukko			Asentajan asetus, joka poikkeaa oletusarvosta			
Navigointiohjelme	Kenttäkoodi	Asetuksen nimi	Ala, asetusväli	Oletusarvo	Päivämaa	Arvo
9.1.6	[1-03]	Lähtöveden lämpötila-arvo, kohteena lähtöveden päälämpötila-alueen lämmityksen säästä riippuva käyrä korkeassa ympäristön lämpötilassa.	R/W	[9-01]-min(45,[9-00])°C, vaihe: 1°C [2-0C]=0 22°C [2-0C]=1 35°C [2-0C]=2 25°C		
9.1.7	[1-06]	Alhainen ympäristön lämpötila lähtöveden päälämpötila-alueen jäädytyksen säästä riippuvalle käyrälle.	R/W	10-25°C, vaihe: 1°C 20°C		
9.1.7	[1-07]	Korkea ympäristön lämpötila lähtöveden päälämpötila-alueen jäädytyksen säästä riippuvalle käyrälle.	R/W	25-43°C, vaihe: 1°C 35°C		
9.1.7	[1-08]	Lähtöveden lämpötila-arvo, kohteena lähtöveden päälämpötila-alueen jäädytyksen säästä riippuva käyrä alhaisessa ympäristön lämpötilassa.	R/W	[9-03]-[9-02]°C, vaihe: 1°C 22°C		
9.1.7	[1-09]	Lähtöveden lämpötila-arvo, kohteena lähtöveden päälämpötila-alueen jäädytyksen säästä riippuva käyrä korkeassa ympäristön lämpötilassa.	R/W	[9-03]-[9-02]°C, vaihe: 1°C 18°C		
Lisäalue						
9.1.8.1	[2-0D]	Lauhdutintyyppi	R/W	0: Lattialämmitys 1: Tuuletinkonvektoriyksikkö 2: Patteri		
9.1.8.3		Asetuspistetila	R/W	0: Absoluuttinen 1: SR-lämmitys, kiinteä jäädytys 2: Säästä riippuva		
9.1.8.4		Ajastus	R/W	0: Ei 1: Kyllä		
9.1.9	[0-00]	Lähtöveden lämpötila-arvo, kohteena lähtöveden lisälämpötila-alueen lämmityksen säästä riippuva käyrä korkeassa ympäristön lämpötilassa.	R/W	[9-05]-min(45,[9-06])°C, vaihe: 1°C [2-0C]=0 22°C [2-0C]=1 35°C [2-0C]=2 25°C		
9.1.9	[0-01]	Lähtöveden lämpötila-arvo, kohteena lähtöveden lisälämpötila-alueen lämmityksen säästä riippuva käyrä alhaisessa ympäristön lämpötilassa.	R/W	[9-05]-[9-06]°C, vaihe: 1°C [2-0C]=0 45°C [2-0C]=1 55°C [2-0C]=2 65°C		
9.1.9	[0-02]	Korkea ympäristön lämpötila lähtöveden lisälämpötila-alueen lämmityksen säästä riippuvalle käyrälle.	R/W	10-25°C, vaihe: 1°C 15°C		
9.1.9	[0-03]	Alhainen ympäristön lämpötila lähtöveden lisälämpötila-alueen lämmityksen säästä riippuvalle käyrälle.	R/W	-40-5°C, vaihe: 1°C -40°C		
9.1.A	[0-04]	Lähtöveden lämpötila-arvo, kohteena lähtöveden lisälämpötila-alueen jäädytyksen säästä riippuva käyrä korkeassa ympäristön lämpötilassa.	R/W	[9-07]-[9-08]°C, vaihe: 1°C 8°C		
9.1.A	[0-05]	Lähtöveden lämpötila-arvo, kohteena lähtöveden lisälämpötila-alueen jäädytyksen säästä riippuva käyrä alhaisessa ympäristön lämpötilassa.	R/W	[9-07]-[9-08]°C, vaihe: 1°C 12°C		
9.1.A	[0-06]	Korkea ympäristön lämpötila lähtöveden lisälämpötila-alueen jäädytyksen säästä riippuvalle käyrälle.	R/W	25-43°C, vaihe: 1°C 35°C		
9.1.A	[0-07]	Alhainen ympäristön lämpötila lähtöveden lisälämpötila-alueen jäädytyksen säästä riippuvalle käyrälle.	R/W	10-25°C, vaihe: 1°C 20°C		
Säiliö						
9.1.B.1	[6-0D]	Lämmitystila	R/W	0: Vain uud.läm. 1: Uud.läm+ajast 2: Vain ajastus		
9.1.B.2	[6-0A]	Mukava-asetuspiste	R/W	30-[6-0E]°C, vaihe: 1°C 60°C		
9.1.B.3	[6-0B]	Eko-asetuspiste	R/W	30-min(50,[6-0E])°C, vaihe: 1°C 45°C		
9.1.B.4	[6-0C]	Uudelleenlämmitys-asetuspiste	R/W	30-min(50,[6-0E])°C, vaihe: 1°C 45°C		
9.1.B.5	[6-08]	Uudelleenlämmityksen hystereesi	R/W	2-20°C, vaihe: 1°C 10°C		
Kuuma vesi						
9.2.1	[E-05] [E-06] [E-07]	Kuuma vesi	R/W	Ei kuumaa vettä Integroitu		
9.2.2	[D-02]	Kuumavesipumppu	R/W	0: Ei 1: Toiss. paluu 2: Desinf. shuntti		
Varalämmitin						
9.3.1	[E-03]	Varaläm. tyyppi	R/O	4: 9W		
9.3.2	[5-0D]	Jännite	R/W	0: 230V, 1~ 2: 400V, 3~		
9.3.6	[5-00]	Tasapaino: Poistetaanko varalämmitin (tai ulkoinen varalämmönlähde bivalenttisessa järjestelmässä) käytöstä tasapainolämpötilan yläpuolella tilanlämmityksessä?	R/W	0: Ei 1: Kyllä		
9.3.7	[5-01]	Tasapainolämpötila	R/W	-15-35°C, vaihe: 1°C 0°C		
9.3.8	[4-00]	Käyttö	R/W	0: Pois käytöstä 1: Käytössä 2: Vain kuuma vesi		
9.3.9	[4-07]	Varalämmittimen enimmäiskapasiteetti	R/W	[5-0D]=2: 0-9 kW, vaihe 1 kW 9 kW [5-0D]=2: 0-6 kW, vaihe 1 kW 6 kW		
Asentajan asetukset						
Hätä						
9.5.1	[4-06]	Hätä	R/W	0: Manuaalinen 1: Automaattinen (normaali TL / KV päällä) 2: Autom väh. TL / KV päällä 3: Autom väh. TL / KV pois 4: Autom. normaali TL / KV pois		
9.5.2	[7-06]	Kompressori pakotettu pois	R/W	0: Pois käytöstä 1: Käytössä		
Tasapainotus						
9.6.1	[5-02]	Tilojen lämmityksen ensisijaisuus	R/W	0: Pois käytöstä 1: Käytössä		
9.6.2	[5-03]	Ensisijainen lämpötila	R/W	-15-35°C, vaihe: 1°C 0°C		
9.6.4	[8-02]	Kierrätyksen estoajastin	R/W	0-10 tuntia, vaihe: 0,5 tunti 0,5 tuntia		

Kenttäasetustaulukko				Asentajan asetus, joka poikkeaa oletusarvosta		
Navigationiohj	Kenttäkoodi	Asetuksen nimi	Ala, asetusväli	Oletusarvo	Päivämaa	Arvo
9.6.5	[8-00]	Vähimmäiskäyntiajastin	R/W	0-20 min, vaihe: 1 min 1 min		
9.6.6	[8-01]	Enimmäiskäyntiajastin	R/W	5-95 min, vaihe: 5 min 30 min		
9.6.7	[8-04]	Lisääjastin	R/W	0-95 min, vaihe: 5 min 95 min		
Asentajan asetukset						
9.7	[4-04]	Vesiputken jääytymisestä	R/O	0: Ajoittainen 1: Jatkuva 2: Pois käytöstä		
└─ Edullisen kWh-taksan virransyöttö						
9.8.1	[D-01]	Edullisen kWh-taksan virransyöttö	R/W	0: Ei 1: Akt. Auki 2: Akt. suljettu 3: Turvatermostaatti		
9.8.2	[D-00]	Salli lämmitin	R/W	0: Ei mitään 1: Vain lisät. 2: Vain varal. 3: Kaikki läm.		
9.8.3	[D-05]	Salli pumppu	R/W	0: Pakotettu pois 1: Tavallisesti		
└─ Virrankulutuksen hallinta						
9.9.1	[4-08]	Virrankulutuksen hallinta	R/W	0: Ei rajoitusta 1: Jatkuva 2: Digit. tulot 3: Virta-anturit		
9.9.2	[4-09]	Tyyppi	R/W	0: Virta 1: Teho		
9.9.3	[5-05]	Raja	R/W	0-50 A, asetusväli: 1 A 16 A		
9.9.4	[5-05]	Raja 1	R/W	0-50 A, asetusväli: 1 A 16 A		
9.9.5	[5-06]	Raja 2	R/W	0-50 A, asetusväli: 1 A 16 A		
9.9.6	[5-07]	Raja 3	R/W	0-50 A, asetusväli: 1 A 16 A		
9.9.7	[5-08]	Raja 4	R/W	0-50 A, asetusväli: 1 A 16 A		
9.9.8	[5-09]	Raja	R/W	0-20 kW, vaihe: 0,5 kW 5 kW		
9.9.9	[5-09]	Raja 1	R/W	0-20 kW, vaihe: 0,5 kW 5 kW		
9.9.A	[5-0A]	Raja 2	R/W	0-20 kW, vaihe: 0,5 kW 5 kW		
9.9.B	[5-0B]	Raja 3	R/W	0-20 kW, vaihe: 0,5 kW 5 kW		
9.9.C	[5-0C]	Raja 4	R/W	0-20 kW, vaihe: 0,5 kW 5 kW		
9.9.D	[4-01]	Ensisijainen lämmitin	R/W	0: Ei mitään 1: Lisäläm. 2: Varaläm.		
9.9.E	[4-0E]	Virta-anturin siirtymä	R/W	-6-6A, vaihe: 0,5 A 0 A		
9.9.F	[7-07]	BBR16-rajoitus aktivoitu?	R/W	0: Pois käytöstä 1: Käytössä		
└─ Energiamittaus						
9.A.1	[D-08]	Sähkömittari 1	R/W	0: Ei 1: 0,1 pulssi/kWh 2: 1 pulssi/kWh 3: 10 pulssi/kWh 4: 100 pulssi/kWh 5: 1000 pulssi/kWh		
9.A.2	[D-09]	Sähkömittari 2	R/W	0: Ei 1: 0,1 pulssi/kWh 2: 1 pulssi/kWh 3: 10 pulssi/kWh 4: 100 pulssi/kWh 5: 1000 pulssi/kWh		
└─ Anturit						
9.B.1	[C-08]	Ulkoinen anturi	R/W	0: Ei 1: Ulkoanturi 2: Huoneanturi		
9.B.2	[2-0B]	Anturin poikkeama	R/W	-5-5°C, vaihe: 0,5°C 0°C		
9.B.3	[1-0A]	Keskiarvoaika	R/W	0: Ei keskiarvoa 1: 12 tuntia 2: 24 tuntia 3: 48 tuntia 4: 72 tuntia		
└─ Bivalent.						
9.C.1	[C-02]	Bivalent.	R/W	0: Ei 1: Bivalenttinen		
9.C.2	[7-05]	Boilerin tehokkuus	R/W	0: Korkea 1: Korkea 2: Keskitaso 3: Alhainen 4: Alhainen		
9.C.3	[C-03]	Lämpötila	R/W	-25-25°C, vaihe: 1°C 0°C		
9.C.4	[C-04]	Hystereesi	R/W	2-10°C, vaihe: 1°C 3°C		
Asentajan asetukset						
9.D	[C-09]	Hälytyslähtö	R/W	0: Tav. Auki 1: Tav. kiinni		
9.E	[3-00]	Autom. uudelleenkäynnitys	R/W	0: Ei 1: Kyllä		
9.F	[E-08]	Virransäästötoiminto	R/O	0: Pois käytöstä 1: Käytössä		
9.G		Poista suojaukset käytöstä	R/W	0: Ei 1: Kyllä		
└─ Kenttäasetusten yleiskatsaus						

Kenttäasetustaulukko				Asentajan asetus, joka poikkeaa oletusarvosta			
Navigationiohj	Kenttäkoodi	Asetuksen nimi		Ala, asetusväli	Oletusarvo	Päivämaara	Arvo
9.I	[0-00]	Lähtöveden lämpötila-arvo, kohteena lähtöveden lisälämpötila-alueen lämmityksen säästä riippuva käyrä korkeassa ympäristön lämpötilassa.	R/W	[9-05]-min(45,[9-06])°C, vaihe: 1°C [2-0C]=0 22°C [2-0C]=1 35°C [2-0C]=2 25°C			
9.I	[0-01]	Lähtöveden lämpötila-arvo, kohteena lähtöveden lisälämpötila-alueen lämmityksen säästä riippuva käyrä alhaisessa ympäristön lämpötilassa.	R/W	[9-05]-[9-06]°C, vaihe: 1°C [2-0C]=0 45°C [2-0C]=1 55°C [2-0C]=2 65°C			
9.I	[0-02]	Korkea ympäristön lämpötila lähtöveden lisälämpötila-alueen lämmityksen säästä riippuvalle käyrälle.	R/W	10-25°C, vaihe: 1°C 15°C			
9.I	[0-03]	Alhainen ympäristön lämpötila lähtöveden lisälämpötila-alueen lämmityksen säästä riippuvalle käyrälle.	R/W	-40-5°C, vaihe: 1°C -40°C			
9.I	[0-04]	Lähtöveden lämpötila-arvo, kohteena lähtöveden lisälämpötila-alueen jäähdytyksen säästä riippuva käyrä korkeassa ympäristön lämpötilassa.	R/W	[9-07]-[9-08]°C, vaihe: 1°C 8°C			
9.I	[0-05]	Lähtöveden lämpötila-arvo, kohteena lähtöveden lisälämpötila-alueen jäähdytyksen säästä riippuva käyrä alhaisessa ympäristön lämpötilassa.	R/W	[9-07]-[9-08]°C, vaihe: 1°C 12°C			
9.I	[0-06]	Korkea ympäristön lämpötila lähtöveden lisälämpötila-alueen jäähdytyksen säästä riippuvalle käyrälle.	R/W	25-43°C, vaihe: 1°C 35°C			
9.I	[0-07]	Alhainen ympäristön lämpötila lähtöveden lisälämpötila-alueen jäähdytyksen säästä riippuvalle käyrälle.	R/W	10-25°C, vaihe: 1°C 20°C			
9.I	[0-0B]	Lähtöveden lämpötila-arvo, kohteena kuumen veden säästä riippuva käyrä korkeassa ympäristön lämpötilassa.	R/W	35-[6-0E]°C, vaihe: 1°C 55°C			
9.I	[0-0C]	Lähtöveden lämpötila-arvo, kohteena kuumen veden säästä riippuva käyrä alhaisessa ympäristön lämpötilassa.	R/W	45-[6-0E]°C, vaihe: 1°C 60°C			
9.I	[0-0D]	Korkea ympäristön lämpötila kuumen veden säästä riippuvalle käyrälle.	R/W	10-25°C, vaihe: 1°C 15°C			
9.I	[0-0E]	Alhainen ympäristön lämpötila kuumen veden säästä riippuvalle käyrälle.	R/W	-40-5°C, vaihe: 1°C -10°C			
9.I	[1-00]	Alhainen ympäristön lämpötila lähtöveden päälämpötila-alueen lämmityksen säästä riippuvalle käyrälle.	R/W	-40-5°C, vaihe: 1°C -40°C			
9.I	[1-01]	Korkea ympäristön lämpötila lähtöveden päälämpötila-alueen lämmityksen säästä riippuvalle käyrälle.	R/W	10-25°C, vaihe: 1°C 15°C			
9.I	[1-02]	Lähtöveden lämpötila-arvo, kohteena lähtöveden päälämpötila-alueen lämmityksen säästä riippuva käyrä alhaisessa ympäristön lämpötilassa.	R/W	[9-01]-[9-00], vaihe: 1°C [2-0C]=0 45°C [2-0C]=1 55°C [2-0C]=2 65°C			
9.I	[1-03]	Lähtöveden lämpötila-arvo, kohteena lähtöveden päälämpötila-alueen lämmityksen säästä riippuva käyrä korkeassa ympäristön lämpötilassa.	R/W	[9-01]-min(45,[9-00])°C, vaihe: 1°C [2-0C]=0 22°C [2-0C]=1 35°C [2-0C]=2 25°C			
9.I	[1-04]	Päälähtöveden lämpötila-alueen säästä riippuva jäähdytys.	R/W	0: Pois käytöstä 1: Käytössä			
9.I	[1-05]	Lisälähtöveden lämpötila-alueen säästä riippuva jäähdytys.	R/W	0: Pois käytöstä 1: Käytössä			
9.I	[1-06]	Alhainen ympäristön lämpötila lähtöveden päälämpötila-alueen jäähdytyksen säästä riippuvalle käyrälle.	R/W	10-25°C, vaihe: 1°C 20°C			
9.I	[1-07]	Korkea ympäristön lämpötila lähtöveden päälämpötila-alueen jäähdytyksen säästä riippuvalle käyrälle.	R/W	25-43°C, vaihe: 1°C 35°C			
9.I	[1-08]	Lähtöveden lämpötila-arvo, kohteena lähtöveden päälämpötila-alueen jäähdytyksen säästä riippuva käyrä alhaisessa ympäristön lämpötilassa.	R/W	[9-03]-[9-02]°C, vaihe: 1°C 22°C			
9.I	[1-09]	Lähtöveden lämpötila-arvo, kohteena lähtöveden päälämpötila-alueen jäähdytyksen säästä riippuva käyrä korkeassa ympäristön lämpötilassa.	R/W	[9-03]-[9-02]°C, vaihe: 1°C 18°C			
9.I	[1-0A]	Mikä on ulkolämpötilan keskiarvoaika?	R/W	0: Ei keskiarvoa 1: 12 tuntia 2: 24 tuntia 3: 48 tuntia 4: 72 tuntia			
9.I	[1-0B]	Mikä on haluttu delta-T pääalueen lämmityksessä?	R/W	3-10°C, vaihe: 1°C 10°C			
9.I	[1-0C]	Mikä on haluttu delta-T lisäalueen lämmityksessä?	R/W	3-10°C, vaihe: 1°C 10°C			
9.I	[1-0D]	Mikä on haluttu delta-T pääalueen jäähdytyksessä?	R/W	3-10°C, vaihe: 1°C 5°C			
9.I	[1-0E]	Mikä on haluttu delta-T lisäalueen jäähdytyksessä?	R/W	3-10°C, vaihe: 1°C 5°C			
9.I	[2-00]	Milloin desinfiointitoiminto pitäisi suorittaa?	R/W	0: Joka päivä 1: Maanantai 2: Tiistai 3: Keskiviikko 4: Torstai 5: Perjantai 6: Lauantai 7: Sunnuntai			
9.I	[2-01]	Pitäisikö desinfiointitoiminto suorittaa?	R/W	0: Ei 1: Kyllä			
9.I	[2-02]	Milloin desinfiointitoiminto pitäisi aloittaa?	R/W	0-23 tuntia, vaihe: 1 tunti 3			
9.I	[2-03]	Mikä on desinfiointin kohdelämpötila?	R/O	60°C			
9.I	[2-04]	Kuinka kauan säiliön lämpötila tulee säilyttää?	R/W	40-60 min, vaihe: 5 min 40 min			
9.I	[2-05]	Huoneen jäätymissuojalämpötila	R/W	4-16°C, vaihe: 1°C 8°C			
9.I	[2-06]	Huoneen jäätymissuoja	R/W	0: Pois käytöstä 1: Käytössä			
9.I	[2-09]	Säädettäkö mitatun huonelämpötilan poikkeamaa?	R/W	-5-5°C, vaihe: 0,5°C 0°C			
9.I	[2-0A]	Säädettäkö mitatun huonelämpötilan poikkeamaa?	R/W	-5-5°C, vaihe: 0,5°C 0°C			
9.I	[2-0B]	Mikä on vaadittu poikkeama mitatussa ulkolämpötilassa?	R/W	-5-5°C, vaihe: 0,5°C 0°C			

Kenttäasetustaulukko				Asentajan asetus, joka poikkeaa oletusarvosta		
Navigationiohj	Kenttäkoodi	Asetuksen nimi	Ala, asetusväli	Oletusarvo	Päivämaa	Arvo
9.1	[2-0C]	Mikä lauhtutintyyppi on liitetty pää-lvi-alueeseen?	R/W	0: Lattialämmitys 1: Tuulettinkonvektoriyksikkö 2: Patteri		
9.1	[2-0D]	Mikä lauhtutintyyppi on liitetty lisä-lvi-alueeseen?	R/W	0: Lattialämmitys 1: Tuulettinkonvektoriyksikkö 2: Patteri		
9.1	[2-0E]	Mikä on suurin sallittu jännite lämpöpumpulle?	R/W	20-50 A, asetusväli: 1 A 50 A		
9.1	[3-00]	Saako yksikkö käynnistyä uudelleen automaattisesti?	R/W	0: Ei 1: Kyllä 0		
9.1	[3-01]	--		1		
9.1	[3-02]	--		4		
9.1	[3-03]	--		2		
9.1	[3-04]	--		1		
9.1	[3-05]	--		1		
9.1	[3-06]	Mikä on haluttu huonelämmön maksimi lämmityksessä?	R/W	18-30°C, vaihe: 0,5°C 30°C		
9.1	[3-07]	Mikä on haluttu huonelämmön minimi lämmityksessä?	R/W	12-18°C, vaihe: 0,5°C 12°C		
9.1	[3-08]	Mikä on haluttu huonelämmön maksimi jäähdytyksessä?	R/W	25-35°C, vaihe: 0,5°C 35°C		
9.1	[3-09]	Mikä on haluttu huonelämmön minimi jäähdytyksessä?	R/W	15-25°C, vaihe: 0,5°C 15°C		
9.1	[4-00]	Mikä on varalämmittimen käyttötila?	R/W	0: Pois käytöstä 1: Käytössä 2: Vain kuuma vesi		
9.1	[4-01]	Millä sähkölämmittimellä on ensisijaisuus?	R/W	0: Ei mitään 1: Lisäläm. 2: Varaläm.		
9.1	[4-02]	Minkä ulkolämmön alapuolella sallitaan lämmitys?	R/W	14-35°C, vaihe: 1°C 16°C		
9.1	[4-03]	--		3		
9.1	[4-04]	Vesiputken jäätymisesto	R/O	0: Ajoittainen 1: Jatkuva 2: Pois käytöstä		
9.1	[4-05]	--		0		
9.1	[4-06]	Hätäasetus	R/W	0: Manuaalinen 1: Automaattinen (normaali TL / KV päällä) 2: Autom väh. TL / KV päällä 3: Autom väh. TL / KV pois 4: Autom. normaali TL / KV pois		
9.1	[4-07]	Varalämmittimen enimmäiskapasiteetti	R/W	[5-0D]=2: 0-9 kW, vaihe: 1 kW 9 kW [5-0D]=2: 0-6 kW, vaihe: 1 kW 6 kW		
9.1	[4-08]	Minkä virranrajoitustilan järjestelmä vaatii?	R/W	0: Ei rajoitusta 1: Jatkuva 2: Digit. tulot 3: Virta-anturit		
9.1	[4-09]	Mikä virtarajoitustyyppi vaaditaan?	R/W	0: Virta 1: Teho		
9.1	[4-0A]	--		1		
9.1	[4-0B]	Automaattinen jäähdytyksen/lämmityksen vaihdoshystereesi.	R/W	1-10°C, vaihe: 0,5°C 1°C		
9.1	[4-0D]	Automaattinen jäähdytyksen/lämmityksen vaihdosiirtymä.	R/W	1-10°C, vaihe: 0,5°C 3°C		
9.1	[4-0E]	Virta-anturin siirtymä	R/W	-6-6 A, asetusväli: 0,5 A 0 A		
9.1	[5-00]	Tasapaino: Poistetaanko varalämmitin (tai ulkoinen varalämmönlähde bivalenttisessa järjestelmässä) käytöstä tasapainolämpötilan yläpuolella tilanlämmityksessä?	R/W	0: Ei 1: Kyllä		
9.1	[5-01]	Mikä on rakennuksen tasapainolämpötila?	R/W	-15-35°C, vaihe: 1°C 0°C		
9.1	[5-02]	Tilanlämmityksen ensisijaisuus.	R/W	0: Pois käytöstä 1: Käytössä		
9.1	[5-03]	Tilanlämmityksen ensisijaisuuslämpötila.	R/W	-15-35°C, vaihe: 1°C 0°C		
9.1	[5-04]	--		10		
9.1	[5-05]	Mikä on pyydetty raja dt1:lle?	R/W	0-50 A, asetusväli: 1 A 16 A		
9.1	[5-06]	Mikä on pyydetty raja dt2:lle?	R/W	0-50 A, asetusväli: 1 A 16 A		
9.1	[5-07]	Mikä on pyydetty raja dt3:lle?	R/W	0-50 A, asetusväli: 1 A 16 A		
9.1	[5-08]	Mikä on pyydetty raja dt4:lle?	R/W	0-50 A, asetusväli: 1 A 16 A		
9.1	[5-09]	Mikä on pyydetty raja dt1:lle?	R/W	0-20 kW, vaihe: 0,5 kW 5 kW		
9.1	[5-0A]	Mikä on pyydetty raja dt2:lle?	R/W	0-20 kW, vaihe: 0,5 kW 5 kW		
9.1	[5-0B]	Mikä on pyydetty raja dt3:lle?	R/W	0-20 kW, vaihe: 0,5 kW 5 kW		
9.1	[5-0C]	Mikä on pyydetty raja dt4:lle?	R/W	0-20 kW, vaihe: 0,5 kW 5 kW		
9.1	[5-0D]	Varalämmittimen jännite	R/W	0: 230V, 1- 2: 400V, 3-		
9.1	[5-0E]	--		1		
9.1	[6-00]	Lämpötilaero, joka määrittää lämpöpumpun PÄÄLLÄ-lämpötilan.	R/W	2-20°C, vaihe: 1°C 6°C		
9.1	[6-01]	Lämpötilaero, joka määrittää lämpöpumpun POIS-lämpötilan.	R/W	0-10°C, vaihe: 1°C 2°C		
9.1	[6-02]	--		0		
9.1	[6-03]	--		3		
9.1	[6-04]	--		6		
9.1	[6-05]	--		0		
9.1	[6-06]	--		0		
9.1	[6-07]	--		0		
9.1	[6-08]	Mitä hystereesiä käytetään uudelleenlämmitystilassa?	R/W	2-20°C, vaihe: 1°C 10°C		
9.1	[6-09]	--		0		

Kenttäasetustaulukko				Asentajan asetus, joka poikkeaa oletusarvosta		
Navigationiohj	Kenttäkoodi	Asetuksen nimi	Ala, asetusväli	Oletusarvo	Päivä määrä	Arvo
9.1	[6-0A]	Mikä on haluttu mukava-tilan säilytyslämpötila?	R/W	30-[6-0E]°C, vaihe: 1°C 60°C		
9.1	[6-0B]	Mikä on haluttu eko-tilan säilytyslämpötila?	R/W	30-min(50, [6-0E])°C, vaihe: 1°C 45°C		
9.1	[6-0C]	Mikä on haluttu uudelleenlämmityksen lämpötila?	R/W	30-min(50, [6-0E])°C, vaihe: 1°C 45°C		
9.1	[6-0D]	Mikä on haluttu asetuspistetilä kuumalle vedelle?	R/W	0: Vain uud.läm. 1: Uud.läm+ajast 2: Vain ajastus		
9.1	[6-0E]	Mikä on lämpötilan maksimiasetuspiste?	R/W	40-60°C, vaihe: 1°C 60°C		
9.1	[7-00]	--		0		
9.1	[7-01]	--		2		
9.1	[7-02]	Kuinka monta lähtöveden lämpötila-alueita on?	R/W	0: 1 lvi-alue 1: 2 lvi-alueita		
9.1	[7-03]	--		2.5		
9.1	[7-04]	--		0		
9.1	[7-05]	Boilerin tehokkuus	R/W	0: Korkea 1: Korkea 2: Keskitaso 3: Alhainen 4: Alhainen		
9.1	[7-06]	Kompressorin pakotettu pois	R/W	0: Pois käytöstä 1: Käytössä		
9.1	[7-07]	BBR16-rajoitus aktivoitu?	R/W	0: Pois käytöstä 1: Käytössä		
9.1	[8-00]	Kuumavesikäytön vähimmäiskäyttöaika.	R/W	0-20 min, vaihe: 1 min 1 min		
9.1	[8-01]	Kuumavesikäytön enimmäiskäyttöaika.	R/W	5-95 min, vaihe: 5 min 30 min		
9.1	[8-02]	Kierrätyksen estoaika.	R/W	0-10 tuntia, vaihe: 0,5 tunti 0,5 tuntia		
9.1	[8-03]	--		50		
9.1	[8-04]	Enimmäiskäyttöajan lisäkäyttöaika.	R/W	0-95 min, vaihe: 5 min 95 min		
9.1	[8-05]	Salli lähtöveden lämpötilan modulaation ohjaavan huonetta?	R/W	0: Ei 1: Kyllä		
9.1	[8-06]	Lähtöveden lämpötilan enimmäismodulaatio.	R/W	0-10°C, vaihe: 1°C 5°C		
9.1	[8-07]	Mikä on haluttu mukava-tilan päälähtöveden lämpö jäädyt.??	R/W	[9-03]-[9-02], vaihe: 1°C 18°C		
9.1	[8-08]	Mikä on haluttu eko-tilan päälähtöveden lämpö jäädyt.??	R/W	[9-03]-[9-02], vaihe: 1°C 20°C		
9.1	[8-09]	Mikä on haluttu mukava-tilan päälähtöveden lämpö lämmit.??	R/W	[9-01]-[9-00], vaihe: 1°C 35°C		
9.1	[8-0A]	Mikä on haluttu eko-tilan päälähtöveden lämpö lämmit.??	R/W	[9-01]-[9-00], vaihe: 1°C 33°C		
9.1	[8-0B]	--		13		
9.1	[8-0C]	--		10		
9.1	[8-0D]	--		16		
9.1	[9-00]	Mikä on haluttu maksimi-lvi pääalueelle lämmityksessä?	R/W	[2-0C]=0 37-55, vaihe: 1°C 55°C [2-0C]≠0 37-65, vaihe: 1°C 65°C		
9.1	[9-01]	Mikä on haluttu minimi-lvi pääalueelle lämmityksessä?	R/W	15-37°C, vaihe: 1°C 15°C		
9.1	[9-02]	Mikä on haluttu maksimi-lvi pääalueelle jäädytyksessä?	R/W	18-22°C, vaihe: 1°C 22°C		
9.1	[9-03]	Mikä on haluttu minimi-lvi pääalueelle jäädytyksessä?	R/W	5-18°C, vaihe: 1°C 5°C		
9.1	[9-04]	Lähtöveden lämpötilan yliasetuslämpötila.	R/W	1-4°C, vaihe: 1°C 4°C		
9.1	[9-05]	Mikä on haluttu minimi-lvi lisäalueelle lämmityksessä?	R/W	15-37°C, vaihe: 1°C 15°C		
9.1	[9-06]	Mikä on haluttu maksimi-lvi lisäalueelle lämmityksessä?	R/W	[2-0C]=0 37-55, vaihe: 1°C 55°C [2-0C]≠0 37-65, vaihe: 1°C 65°C		
9.1	[9-07]	Mikä on haluttu minimi-lvi lisäalueelle jäädytyksessä?	R/W	5-18°C, vaihe: 1°C 5°C		
9.1	[9-08]	Mikä on haluttu maksimi-lvi lisäalueelle jäädytyksessä?	R/W	18-22°C, vaihe: 1°C 22°C		
9.1	[9-0C]	Huonelämpötilan hystereesi.	R/W	1-6°C, vaihe: 0,5°C 1 °C		
9.1	[9-0D]	Pumpun nopeuden rajoitus	R/W	0-8, asetusväli:1 0: Ei rajoitusta 1-4: Pumpun nopeus 90-60% 5-8: Pumpun nopeus 90-60% näytteenoton aikana 6		
9.1	[9-0E]	--		6		
9.1	[A-00]	--		1		
9.1	[A-01]	--		0		
9.1	[A-02]	--		0		
9.1	[A-03]	--		0		
9.1	[A-04]	Mikä on suolaveden jäätymiseston lämpötila?	R/W	0: 2°C 1: -2°C 2: -4°C 3: -6°C 4: -9°C 5: -12°C 6: -15°C 7: -18°C		
9.1	[B-00]	--		0		
9.1	[B-01]	--		0		
9.1	[B-02]	--		0		
9.1	[B-03]	--		0		
9.1	[B-04]	--		0		
9.1	[C-00]	--		0		

Kenttäasetustaulukko			Asentajan asetus, joka poikkeaa oletusarvosta			
Navigationiohj	Kenttäkoodi	Asetuksen nimi	Ala, asetusväli	Oletusarvo	Päivämaa	Arvo
9.1	[C-01]	--		0		
9.1	[C-02]	Onko ulkoinen varalämmönlähde liitetty?	R/W	0: Ei 1: Bivalenttinen		
9.1	[C-03]	Bivalenttinen aktivointi.	R/W	-25~25°C, vaihe: 1°C 0°C		
9.1	[C-04]	Bivalenttinen hystereesi.	R/W	2~10°C, vaihe: 1°C 3°C		
9.1	[C-05]	Mikä on pääalueen termos.pyynnön kontaktityyppi?	R/W	0: - 1: 1 kontakti 2: 2 kontaktia		
9.1	[C-06]	Mikä on lisäalueen termos.pyynnön kontaktityyppi?	R/W	0: - 1: 1 kontakti 2: 2 kontaktia		
9.1	[C-07]	Mikä on yksikön ohjaustapa tilakäytössä?	R/W	0: Lvl:n ohjaus 1: Ulk. hl:n ohj. 2: Hl:n ohjaus		
9.1	[C-08]	Minkä tyyppinen ulkoinen anturi on asennettu?	R/W	0: Ei 1: Ulkoanturi 2: Huoneanturi		
9.1	[C-09]	Mikä on vaadittu hälytyslähdon kontaktityyppi?	R/W	0: Tav. Auki 1: Tav. kiinni		
9.1	[C-0A]	--		0		
9.1	[C-0B]	Suolaliuoksen painekeytkin asennettu?	R/W	0: Ei asennettu 1: Asennettu		
9.1	[D-00]	Mitkä lämmittimet sallitaan jos toiv. kWh-taksan vl katkeaa?	R/W	0: Ei mitään 1: Vain lisäl. 2: Vain varal. 3: Kaikki läm.		
9.1	[D-01]	Toivotun kWh-taksan virta- asennuksen kontaktityyppi?	R/W	0: Ei 1: Akt. Auki 2: Akt. suljettu 3: Turvatermoastaatti		
9.1	[D-02]	Minkä tyypp. kuumavesisäiliön pumppu on asennettu?	R/W	0: Ei 1: Toiss. paluu 2: Desinf. shuntti		
9.1	[D-03]	Lähtöveden lämpötilan kompensointi lämpötilan 0°C tienoilla.	R/W	0: Ei 1: lisäys 2°C, väli 4°C 2: lisäys 4°C, väli 4°C 3: lisäys 2°C, väli 8°C 4: lisäys 4°C, väli 8°C		
9.1	[D-04]	Onko tarvepiirilevy liitetty?	R/W	0: Ei 1: Virranhallinta		
9.1	[D-05]	Onko pumppu sallittu jos toiv. kWh-taksan vl katkeaa?	R/W	0: Pakotettu pois 1: Tavallisesti		
9.1	[D-07]	--		0		
9.1	[D-08]	Käytetäänkö virtamittaukseen ulkoista kWh-mittaria?	R/W	0: Ei 1: 0,1 pulssi/kWh 2: 1 pulssi/kWh 3: 10 pulssi/kWh 4: 100 pulssi/kWh 5: 1000 pulssi/kWh		
9.1	[D-09]	Käytetäänkö virtamittaukseen ulkoista kWh-mittaria?	R/W	0: Ei 1: 0,1 pulssi/kWh 2: 1 pulssi/kWh 3: 10 pulssi/kWh 4: 100 pulssi/kWh 5: 1000 pulssi/kWh		
9.1	[D-0A]	--		0		
9.1	[D-0B]	--		2		
9.1	[E-00]	Minkä tyyppinen yksikkö on asennettu?	R/O	0-5 5: GSHP		
9.1	[E-01]	Minkä tyyppinen kompressori on asennettu?	R/O	1		
9.1	[E-02]	Mikä on sisäyksikön ohjelmistotyyppi?	R/O	0: Käännettävissä (*1) 1: Vain lämmitys (*2)		
9.1	[E-03]	Millainen lämmitin?	R/O	4: 9W		
9.1	[E-04]	Onko virransäästötoiminto käytettävissä ulkoyksikössä?	R/O	0: Ei 1: Kyllä		
9.1	[E-05]	Voiko järjestelmä valmistaa kuumaa vettä?	R/W	0: Ei 1: Kyllä		
9.1	[E-06]	Onko järjestelmään asennettu kuumavesisäiliö?	R/O	0: Ei 1: Kyllä		
9.1	[E-07]	Minkä tyyppinen kuumavesisäiliö on asennettu?	R/O	1: Integroitu		
9.1	[E-08]	Ulkoyksikön virransäästötoiminto.	R/O	0: Pois käytöstä 1: Käytössä		
9.1	[E-09]	--		1		
9.1	[E-0B]	Onko kaksialuesarja asennettu	R/O	0		
9.1	[E-0C]	--		0		
9.1	[E-0D]	--		0		
9.1	[E-0E]	--		0		
9.1	[F-00]	Pumpun toiminta sallittu alueen ulkopuolella.	R/W	0: Pois käytöstä 1: Käytössä		
9.1	[F-01]	Minkä ulkolämmön yläpuolella sallitaan jäähdytys?	R/W	10~35°C, vaihe: 1°C 20°C		
9.1	[F-02]	--		3		
9.1	[F-03]	--		5		
9.1	[F-04]	--		0		
9.1	[F-05]	--		0		
9.1	[F-09]	Pumpun toiminta virtauksen poikkeavuuden aikana.	R/W	0: Pois käytöstä 1: Käytössä		
9.1	[F-0A]	--		0		
9.1	[F-0B]	Suljetaanko sulkuventtiili kun termos. on pois?	R/W	0: Ei 1: Kyllä		
9.1	[F-0C]	Suljetaanko sulkuventtiili jäähdytyksen aikana?	R/W	0: Ei 1: Kyllä		
9.1	[F-0D]	Mikä on pumpun käyttötila?	R/W	0: Jatkuva 1: Otos 2: Pyyntö		

└─ suolaveden jäätymlämpö

Kenttäasetustaulukko				Asentajan asetus, joka poikkeaa oletusarvosta		
Navigointiohjelme	Kenttäkoodi	Asetuksen nimi	Ala, asetusväli	Päivämäärä	Arvo	
			Oletusarvo			
9.M	[A-04]	Mikä on suolaveden jäätymiseston lämpötila?	R/W	0: 2°C 1: -2°C 2: -4°C 3: -6°C 4: -9°C 5: -12°C 6: -15°C 7: -18°C		

20 Tietokirja

Sisällysluettelo

Tekniset tiedot	255
Tekniset ja sähkökytkentätiedot	256
Lisävarusteet	272
Lisävarusteet	273
Kapasiteettitaulukot	274
Kapasiteettitaulukon selitys	275
Jäähdytyskapasiteettitaulukot	276
Lämmityskapasiteettitaulukot	277
Sertifikaattiohjelmat	278
Mittapiirroksat	280
Mittapiirroksat	281
Painopiste	283
Painopiste	284
Putkikaaviot	285
Putkikaaviot	286
Kytkenäkaaviot	287
Kytkenäkaaviot	288
Ulkoiset yhteyskaaviot	292
Ulkoiset yhteyskaaviot	293
Äänitiedot	294
Äänentehospektri	295
Asennus	297
Asennustapa	298
Toiminta-alue	299
Toiminta-alue	300
Hydraulinen teho	301
Yksikön staattinen painehäviö	302

2 Specifications

1 - 2 EGSAX-D9W, EGSAX-D9WG

2

Technical specifications				EGSAH06D9W		EGSAH10D9W		
Heating capacity	Min.	kW		0.85				
	Nom.	kW		3.35		5.49		
	Max.	kW		7.98		9.55		
Power input	Nom.	kW		0.74		1.17		
COP				4.51		4.70		
Casing	Colour			White + Black				
	Material			Precoated sheet metal				
Dimensions	Unit	Height	mm	1,891				
		Width	mm	597				
		Depth	mm	666				
	Packed unit	Height	mm	2,202				
		Width	mm	720				
		Depth	mm	775				
Weight	Unit	kg		222				
	Packed unit	kg		237				
Packing	Material			Wood / Carton / PE wrapping foil / Metal				
	Weight	kg		15				
Compressor	Type			Hermetically sealed swing compressor				
	Model			2YC40JXD#C				
PED	Category			Category II				
	Most critical part	Name		Compressor				
	Ps*DN	bar		42				
Pump	Ps*V	Bar*l		64				
	Type			Grundfos UPM3LK				
	Nr of speeds			PWM				
Water side Heat exchanger	Power input	W		75				
	Type			Plate heat exchanger				
	Quantity			1				
	Water volume	l		1.76				
Brine pump	Insulation material			Elastomeric foam				
	Type			Grundfos UPMXL Geo				
	Power input	W		180				
Brine heat exchanger	Quantity			1				
	Brine volume	l		1.94				
Tank	Energy efficiency class			A				
	Water volume	l		180				
	Material			Stainless steel (EN 1.4521)				
Tank	Maximum water temperature	°C		60.0				
	Maximum water pressure	bar		10				
	Insulation Material			Polyurethane foam				
	Heat loss	kWh/24h		1.2				
3-way valve	Corrosion protection			Pickling				
	Coefficient of Space heating	m ³ /h		10				
	Domestic hot water tank flow (kV)	m ³ /h		8				
Water circuit	Piping connections diameter	mm		22				
	Safety valve	bar		3				
	Manometer			Digital				
	Drain valve / fill valve			Yes				
	Shut off valve			Yes				
	Air purge valve			Yes				
	Total water volume	l		5.1				
	Heating water system	Water volume	Min.	l	20			
	Water circuit - Domestic hot water side	Piping connections	Cold water in/ Hot water out	Diameter	mm		22	
		Recirculation connection			G 3/4" FEMALE			
Piping connections diameter		mm		28				
Brine circuit	Safety valve	bar		3				
	Space heating	Cold climate water outlet 55°C	General SCOP	4.00 (1)		4.15 (1)		
Brine circuit	Drain valve / fill valve			Yes				
	Air purge valve			No				
	Total volume	l		5.0				
Refrigerant	Type			R-32				
	GWP			675.0				
	Charge	TCO ₂ Eq		1.15				
	Charge	kg		1.70				
	Circuits	Quantity		1				
Refrigerant oil	Type			FW68DA				
	Charged volume	l		0.7				

2 Specifications

1 - 2 EGSAX-D9W, EGSAX-D9WG

Technical specifications				EGSAH06D9W	EGSAH10D9W		
Operation range	Installation space	Min.	°C		5		
		Max.	°C		35		
	Brine side	Min.	°C		-10		
		Max.	°C		30		
Heating	Water side	Min.	°C		5		
		Max.	°C		65		
Operation range	Domestic hot water	Water side Min.	°C		25		
		Max.	°C		60		
General	Supplier/Manufacturer details	Name and address				Daikin Europe N.V. - Zandvoordestraat 300, 8400 Oostende, Belgium	
		Name or trademark				Daikin Europe N.V.	
	Product description	Air-to-water heat pump			No		
		Brine-to-water heat pump			Yes		
		Heat pump combination heater			No		
		Low-temperature heat pump			No		
		Supplementary heater integrated			Yes		
	Water-to-water heat pump			Yes			
LW(A) Sound power level	Indoor		dB(A)	39.0	41.0		
Sound condition Ecodesign and energy label				Sound power in heating mode, measured according to the EN12102 under conditions of the EN14825			
Sound power level	Range				dB(A)	From 36 to 44 (46 in boost mode), condition B0/-3 W30/35	From 36 to 47, condition B0/-3 W30/35
		Tank				Stainless steel domestic hot water tank 180 l	
Space heating general	Brine/water to water unit	Rated water/brine flow	m ³ /h	1.3	1.7		
		Other	Pck (Crankcase heater mode)	kW	0.000		
	Poff (Off mode)		kW	0.015			
	Psb (Standby mode)		kW	0.015			
	Pto (Thermostat off)		kW	0.024			
Domestic hot water heating	General Average climate	Declared load profile			L		
		AEC (Annual electricity consumption)	kWh	877			
		η _{wh} (water heating efficiency)	%	117			
		Q _{elec} (Daily electricity consumption)	kWh	4.140			
		Q _{fuel} (Daily fuel consumption)	kWh	0.000			
		Water heating energy efficiency class		A+			
	Cold climate	AEC (Annual electricity consumption)	kWh	877			
		η _{wh} (water heating efficiency)	%	117			
		Q _{elec} (Daily electricity consumption)	kWh	4.140			
		Q _{fuel} (Daily fuel consumption)	kWh	0.000			
	Warm climate	AEC (Annual electricity consumption)	kWh	877			
		η _{wh} (water heating efficiency)	%	117			
Q _{elec} (Daily electricity consumption)		kWh	4.140				
Q _{fuel} (Daily fuel consumption)		kWh	0.000				
Space heating	Average climate water outlet 55°C	General	Annual energy consumption	kWh	3,447	4,393	
		η _s (Seasonal space heating efficiency)	%	141	152		
		Prated at -10°C	kW	6.2	8.5		
		SCOP		3.72 (1)	4.00 (1)		

2 Specifications

1 - 2 EGSAX-D9W, EGSAX-D9WG

2

Technical specifications				EGSAH06D9W	EGSAH10D9W
Space heating	Average climate	General	Seasonal space heating eff. class	A++	A+++
	water outlet 55°C	A Condition (-7°CDB/-8°CWB)	Cdh (Degradation heating) COPd	1.0 3.13	- 3.15
			Pdh kW	5.5	7.5
		B Condition (2°CDB/-1°CWB)	Cdh (Degradation heating) COPd	1.0 3.81	4.09
			Pdh kW	3.3	4.7
		C Condition (7°CDB/-6°CWB)	Cdh (Degradation heating) COPd	1.0 4.33	4.54
			Pdh kW	2.2	3.0
		D Condition (12°CDB/-1°CWB)	Cdh (Degradation heating) COPd	1.0 3.65	0.9 4.59
			Pdh kW	1.0	1.4
		Tol (temperature operating limit)	COPd	2.90	2.85
			Pdh kW	6.4	8.5
			TOL °C	-10	
		Tbiv (bivalent temperature)	COPd	2.90	2.85
			Pdh kW	6.4	8.5
			Tbiv °C	-10	
	Cold climate water outlet 55°C	General	Annual energy consumption	3,820	5,047
			η _s (Seasonal space heating efficiency)	152	158
			Prated at -22°C	6.2	8.5
		General	SCOP	5.13 (1)	5.32 (1)
	Cold climate water outlet 55°C	A Condition (-7°CDB/-8°CWB)	Cdh (Degradation heating) COPd	1.0 3.84	1.0 3.92
			Pdh kW	3.8	5.4
		B Condition (2°CDB/-1°CWB)	Cdh (Degradation heating) COPd	1.0 4.32	4.58
			Pdh kW	2.3	3.3
		C Condition (7°CDB/-6°CWB)	Cdh (Degradation heating) COPd	0.9 4.60	1.0 4.73
			Pdh kW	1.6	2.1
		D Condition (12°CDB/-1°CWB)	COPd	3.99	3.82
			Pdh kW	1.0	
		Tol (temperature operating limit)	COPd	2.90	2.85
			Pdh kW	6.4	8.5
			TOL °C	-22	

2 Specifications

1 - 2 EGSAX-D9W, EGSAX-D9WG

Technical specifications				EGSAH06D9W	EGSAH10D9W
Space heating	Cold climate water outlet 55°C	Tbiv	COPd	2.90	2.85
		(bivalent temperature)	Pdh kW	6.4	8.5
Warm climate water outlet 55°C	General	Annual energy consumption	kWh	2,189	2,837
		η_s (Seasonal space heating efficiency)	%	143	152
		Prated at 2°C	kW	6.2	8.5
		SCOP		3.78 (1)	4.00 (1)
	B Condition (2°CDB/1°CWB)	Cdh (Degradation heating)		1.0	
		COPd		2.90	2.85
	C Condition (7°CDB/6°CWB)	Cdh (Degradation heating)		1.0	
		COPd		3.58	3.72
	D Condition (12°CDB/11°CWB)	Cdh (Degradation heating)		1.0	
		COPd		4.47	4.76
Pdh kW			1.9	2.5	
Tbiv (bivalent temperature)		COPd		2.90	2.85
Average climate water outlet 35°C	General	Pdh kW		6.4	8.5
		Tbiv °C		2	
		Annual energy consumption	kWh	2,447	3,428
		η_s (Seasonal space heating efficiency)	%	195	197
	Prated at -10°C	kW		6.2	8.5
		SCOP		5.06 (1)	5.12 (1)
	Seasonal space heating eff. class				A+++
		A Condition (-7°CDB/-6°CWB)	COPd		4.84
	B Condition (2°CDB/1°CWB)	Pdh kW		5.6	7.7
		Cdh (Degradation heating)		1.0	
C Condition (7°CDB/6°CWB)	COPd		5.36	5.43	
	Pdh kW		3.4	4.6	
D Condition (12°CDB/11°CWB)	Cdh (Degradation heating)		1.0		
	COPd		5.42	5.38	
Tol (temperature operating limit)	Pdh kW		2.1	2.9	
	Cdh (Degradation heating)		0.9		
	COPd		4.57	5.10	
	Pdh kW		1.1	1.4	
	COPd		4.67	4.29	
	Pdh kW		6.0	8.6	

2 Specifications

1 - 2 EGSAX-D9W, EGSAX-D9WG

2

Technical specifications				EGSAH06D9W	EGSAH10D9W	
Space heating	Average climate water outlet 35°C	Tol (temperature operating limit)	TOL °C		-10	
		(bivalent temperature)	Tbiv	COPd	4.67	4.29
	Pdh		kW	6.0	8.6	
	Cold climate water outlet 35°C	General	Annual energy consumption	kWh	2,884	3,938
			η_s (Seasonal space heating efficiency)	%	197	205
			Prated at -22°C	kW	6.2	8.5
			SCOP		5.13 (1)	5.32 (1)
		A Condition (-7°CDB/-8°CWB)	COPd		5.34	5.45
			Pdh	kW	3.6	5.0
		B Condition (2°CDB/-1°CWB)	Cdh (Degradation heating)			1.0
			COPd		5.18	5.49
		C Condition (7°CDB/6°CWB)	Cdh (Degradation heating)			0.9
			COPd		5.46	5.74
	D Condition (12°CDB/11°CWB)	Cdh (Degradation heating)			0.9	
		COPd		4.73	4.64	
	Tol (temperature operating limit)	COPd		4.84	4.29	
		Pdh	kW	5.9	8.6	
	Warm climate water outlet 35°C	General	Annual energy consumption	kWh	1,683	2,244
			η_s (Seasonal space heating efficiency)	%	183	194
			Prated at 2°C	kW	6.2	8.5
SCOP				4.76 (1)	5.06 (1)	
B Condition (2°CDB/1°CWB)		Cdh (Degradation heating)			1.0	
		COPd		4.67	4.29	
C Condition (7°CDB/6°CWB)		Cdh (Degradation heating)			1.0	
		COPd		5.13	5.23	
D Condition (12°CDB/11°CWB)		Cdh (Degradation heating)			1.0	
		COPd		5.32	5.48	
Space heating	Warm climate water outlet 35°C	D Condition (12°CDB/11°CWB)	Pdh	kW	1.8	2.5
			Tbiv	COPd	4.67	4.29
		(bivalent temperature)	Pdh	kW	6.0	8.6
Space cooling	Low temperature application	General	Pdesign	kW	8	14
			SEER			
	Medium temperature	General	Pdesign	kW	8	15
			SEER			
Tank	Standing heat loss	S		W	50	50
Electrical specifications				EGSAH06D9W	EGSAH10D9W	
Power supply	Phase				1~/3~	
		Frequency	Hz		50	
		Voltage	V		230/400	
		Voltage range	Min.	%		10
Max.	%			10		
Electrical power consumption	Standby		W		15	
		Current	Recommended fuses	A		16/32
Electric heater	Type				9W	

2 Specifications

1 - 2 EGSAX-D9W, EGSAX-D9WG

(1)According to EN14825 and EN14511:2018 |
See operation range drawing: range increase by support booster heater or backup heater

Technical specifications				EGSAX06D9W		EGSAX10D9W		
Heating capacity	Min.		kW			0.85		
	Nom.		kW	3.35		5.49		
	Max.		kW	7.98		9.55		
Power input	Nom.		kW	0.74		1.17		
COP				4.51		4.70		
Casing	Colour			White + Black				
	Material			Precoated sheet metal				
Dimensions	Unit	Height	mm			1,891		
		Width	mm			597		
		Depth	mm			666		
	Packed unit	Height	mm			2,202		
		Width	mm			720		
		Depth	mm			775		
Weight	Unit		kg			222		
	Packed unit		kg			237		
Packing	Material			Wood / Carton / PE wrapping foil / Metal				
	Weight		kg			15		
Compressor	Type			Hermetically sealed swing compressor				
	Model			2YC40JXD#C				
PED	Category			Category II				
	Most critical part	Name		Compressor				
		Ps*DN	bar			42		
	Ps*V	Bar*I			64			
Pump	Type			Grundfos UPM3LK				
	Nr of speeds			PWM				
	Power input		W			75		
Water side Heat exchanger	Type			Plate heat exchanger				
	Quantity			1				
	Water volume		l			1.76		
	Insulation material			Elastomeric foam				
Brine pump	Type			Grundfos UPMXL Geo				
	Power input		W			180		
Brine heat exchanger	Quantity			1				
	Brine volume		l			1.94		
Tank	Energy efficiency class			A				
	Water volume		l	180				
Tank	Material			Stainless steel (EN 1.4521)				
	Maximum water temperature		°C			60.0		
	Maximum water pressure		bar			10		
	Insulation Material			Polyurethane foam				
		Heat loss		kWh/24h			1.2	
	Corrosion protection			Pickling				
3-way valve	Coefficient of flow (kV)	Space heating	m ³ /h			10		
		Domestic hot water tank	m ³ /h			8		
Water circuit	Piping connections diameter		mm			22		
	Safety valve		bar			3		
	Manometer			Digital				
	Drain valve / fill valve			Yes				
	Shut off valve			Yes				
	Air purge valve			Yes				
	Total water volume		l			5.1		
	Heating water system	Water volume	Min.	l			20	
	Water circuit - Domestic hot water side	Piping connections	Cold water in / Hot water out	Diameter	mm			22
Recirculation connection				inch			G 3/4" FEMALE	
Brine circuit	Piping connections diameter		mm			28		
	Safety valve		bar			3		
Latent cooling capacity	7/12°C	Max.	kW			8		
Space heating	Cold climate water outlet 55°C	General	SCOP	4.03 (1)		4.18 (1)		
Brine circuit	Drain valve / fill valve			Yes				
	Air purge valve			No				
	Total volume		l			5.0		

2 Specifications

1 - 2 EGSAX-D9W, EGSAX-D9WG

2

Technical specifications				EGSAX06D9W	EGSAX10D9W	
Refrigerant	Type			R-32		
	GWP			675.0		
	Charge	TCO ₂ Eq		1.15		
	Charge	kg		1.70		
	Circuits	Quantity		1		
Refrigerant oil	Type			FW68DA		
	Charged volume	l		0.7		
Operation range	Installation space	Min.	°C	5		
		Max.	°C	35		
	Brine side	Min.	°C	-10		
		Max.	°C	30		
Operation range	Heating	Water side Min.	°C	5		
	Heating	Water side Max.	°C	65		
	Domestic hot water	Water side Min.	°C	25		
		Max.	°C	60		
General	Supplier/Manufacturer details	Name and address		Daikin Europe N.V. - Zandvoordestraat 300, 8400 Oostende, Belgium		
		Name or trademark		Daikin Europe N.V.		
	Product description	Air-to-water heat pump			No	
		Brine-to-water heat pump			Yes	
		Heat pump combination heater			No	
		Low-temperature heat pump			No	
		Supplementary heater integrated			Yes	
		Water-to-water heat pump			Yes	
	LW(A) Sound power level	Indoor	dB(A)	39.0	41.0	
	Sound condition Ecodesign and energy label			Sound power in heating mode, measured according to the EN12102 under conditions of the EN14825		
Sound power level	Range	dB(A)	From 36 to 44 (46 in boost mode), condition B0/-3 W30/35	From 36 to 47, condition B0/-3 W30/35		
Tank	Name		Stainless steel domestic hot water tank 180 l			
Space heating general	Brine/water to water unit	Rated water/brine flow	m ³ /h	1.3	1.7	
		Other	Pck (Crankcase heater mode)	kW	0.000	
		Poff (Off mode)	kW	0.015		
		Psb (Standby mode)	kW	0.015		
		Pto (Thermostat off)	kW	0.024		
Domestic hot water heating	General	Declared load profile		L		
		Average climate	AEC (Annual electricity consumption)	kWh	877	
			η _{wh} (water heating efficiency)	%	117	
			Q _{elec} (Daily electricity consumption)	kWh	4.140	
			Q _{fuel} (Daily fuel consumption)	kWh	0.000	
			Water heating energy efficiency class		A+	
	Cold climate	Average climate	AEC (Annual electricity consumption)	kWh	877	
			η _{wh} (water heating efficiency)	%	117	
			Q _{elec} (Daily electricity consumption)	kWh	4.140	
			Q _{fuel} (Daily fuel consumption)	kWh	0.000	
			Water heating energy efficiency class		A+	
	Warm climate	Average climate	AEC (Annual electricity consumption)	kWh	877	
			η _{wh} (water heating efficiency)	%	117	
			Q _{elec} (Daily electricity consumption)	kWh	4.140	
			Q _{fuel} (Daily fuel consumption)	kWh	0.000	
Space heating	Average climate water outlet 55°C	General	Annual energy consumption	kWh	3,393	4,339
			η _{sp} (Seasonal space heating efficiency)	%	143	154
			Prated at -10°C	kW	6.2	8.5

2 Specifications

1 - 2 EGSAX-D9W, EGSAX-D9WG

Technical specifications				EGSAX06D9W	EGSAX10D9W
Space heating	Average climate water outlet 55°C	General	SCOP	3.77 (1)	4.05 (1)
			Seasonal space heating eff. class	A++	A+++
		A Condition (-7°CDB/8°CWB)	Cdh (Degradation heating)	1.0	-
			COPd	3.13	3.15
		B Condition (2°CDB/1°CWB)	Pdh kW	5.5	7.5
			Cdh (Degradation heating)		1.0
		COPd		3.81	4.09
			Pdh kW	3.3	4.7
		C Condition (7°CDB/6°CWB)	Cdh (Degradation heating)		1.0
			COPd	4.33	4.54
		Pdh kW		2.2	3.0
			D Condition (12°CDB/11°CWB)	Cdh (Degradation heating)	1.0
		COPd		3.65	4.59
			Pdh kW	1.0	1.4
		Tol (temperature operating limit)	COPd	2.90	2.85
			Pdh kW	6.4	8.5
		TOL °C			-10
			Tbiv COPd	2.90	2.85
		(bivalent temperature)	Pdh kW	6.4	8.5
			Tbiv °C		-10
Cold climate water outlet 55°C	General	Annual energy consumption kWh	3,787	5,015	
		ηs (Seasonal space heating efficiency) %	153	159	
		Prated at -22°C kW	6.2	8.5	
Cold climate water outlet 35°C	General	SCOP	5.19 (1)	5.36 (1)	
		A Condition (-7°CDB/8°CWB)	Cdh (Degradation heating)	1.0	-
COPd			3.84	3.92	
	Pdh kW		3.8	5.4	
B Condition (2°CDB/1°CWB)		Cdh (Degradation heating)		1.0	
	COPd		4.32	4.58	
Pdh kW			2.3	3.3	
	C Condition (7°CDB/6°CWB)	Cdh (Degradation heating)	0.9	1.0	
COPd			4.60	4.73	
	Pdh kW		1.6	2.1	
D Condition (12°CDB/11°CWB)		COPd	3.99	3.82	
	Tol (temperature operating limit)	Pdh kW		1.0	
COPd			2.90	2.85	
	Pdh kW		6.4	8.5	

2 Specifications

1 - 2 EGSAX-D9W, EGSAX-D9WG

2

Technical specifications				EGSAX06D9W	EGSAX10D9W
Space heating	Cold climate water outlet 55°C	Tol (temperature operating limit)	°C		-22
		Tbiv (bivalent temperature)	°C		-22
Warm climate water outlet 55°C	General	Annual energy consumption	kWh	2,124	2,771
		η_s (Seasonal space heating efficiency)	%	148	156
		Prated at 2°C	kW	6.2	8.5
		SCOP		3.90 (1)	4.10 (1)
		Cdh (Degradation heating)			1.0
	B Condition (2°CDB/1°CWB)	COPd		2.90	2.85
		Pdh	kW	6.4	8.5
	C Condition (7°CDB/6°CWB)	Cdh (Degradation heating)		1.0	-
		COPd		3.58	3.72
		Pdh	kW	4.1	5.4
		D Condition (12°CDB/11°CWB)	Cdh (Degradation heating)		
	COPd			4.47	4.76
		Pdh	kW	1.9	2.5
		Tbiv (bivalent temperature)	°C		2
		COPd		2.90	2.85
Pdh		kW	6.4	8.5	
Average climate water outlet 35°C	General	Annual energy consumption	kWh	2,393	3,373
		η_s (Seasonal space heating efficiency)	%	199	200
		Prated at -10°C	kW	6.2	8.5
		SCOP		5.18 (1)	5.20 (1)
		Seasonal space heating eff. class			A+++
	A Condition (-7°CDB/-6°CWB)	COPd		4.84	4.51
		Pdh	kW	5.6	7.7
	B Condition (2°CDB/1°CWB)	Cdh (Degradation heating)			1.0
		COPd		5.36	5.43
		Pdh	kW	3.4	4.6
		C Condition (7°CDB/6°CWB)	Cdh (Degradation heating)		
	COPd			5.42	5.38
		Pdh	kW	2.1	2.9
		D Condition (12°CDB/11°CWB)	Cdh (Degradation heating)		
	COPd			4.57	5.10
	Pdh	kW	1.1	1.4	
	Tol (temperature operating limit)	°C		4.29	
	COPd		4.67		

2 Specifications

1 - 2 EGSAX-D9W, EGSAX-D9WG

Technical specifications				EGSAX06D9W	EGSAX10D9W		
Space heating	Average climate water outlet 35°C	Tol (temperature operating limit)	Pdh	kW	6.0	8.6	
			TOL	°C	-10		
		Tbiv (bivalent temperature)	COPd		4.67	4.29	
			Pdh	kW	6.0	8.6	
	Cold climate water outlet 35°C	General	Annual energy consumption		kWh	2,851	3,905
			η_s (Seasonal space heating efficiency)		%	199	207
			Prated at -22°C		kW	6.2	8.5
			SCOP			5.19 (1)	5.36 (1)
		A Condition (-7°CDB/-6°CWB)	COPd		5.34	5.45	
			Pdh	kW	3.6	5.0	
		B Condition (2°CDB/-1°CWB)	Cdh (Degradation heating)			1.0	
			COPd		5.18	5.49	
		C Condition (7°CDB/6°CWB)	Cdh (Degradation heating)			0.9	
			COPd		5.46	5.74	
		D Condition (12°CDB/11°CWB)	Cdh (Degradation heating)			0.9	
			COPd		4.73	4.64	
		Tol (temperature operating limit)	COPd		4.67	4.29	
			Pdh	kW	6.0	8.6	
TOL	°C		-22				
Tbiv (bivalent temperature)	COPd			4.67	4.29		
Warm climate water outlet 35°C	General	Annual energy consumption		kWh	1,564	2,179	
		η_s (Seasonal space heating efficiency)		%	197	200	
		Prated at 2°C		kW	6.2	8.5	
		SCOP			5.12 (1)	5.21 (1)	
	B Condition (2°CDB/1°CWB)	Cdh (Degradation heating)			1.0		
		COPd		4.67	4.29		
	C Condition (7°CDB/6°CWB)	Cdh (Degradation heating)			1.0		
		COPd		5.13	5.23		
	D Condition (12°CDB/11°CWB)	Cdh (Degradation heating)		0.9	1.0		
		COPd		5.32	5.48		
Space heating	Warm climate water outlet 35°C	D Condition (12°CDB/11°CWB)	Pdh	kW	1.8	2.5	
			Tbiv (bivalent temperature)	COPd		4.67	4.29
			Pdh	kW	6.0	8.6	
			Tbiv	°C		2	
Space cooling	Low temperature application	General	Pdesign	kW	8		
			SEER		14		
	Medium temperature	General	Pdesign	kW	8		
			SEER		15		
Tank	Standing heat loss	S		W	50		

Electrical specifications				EGSAX06D9W	EGSAX10D9W	
Power supply	Phase	Frequency	Voltage	Voltage range	1~/3~	
					50	
					230/400	
					10	
					10	
Electrical power consumption	Standby				15	
Current	Recommended fuses				A	16/32
Electric heater	Type					9W

(1) According to EN14825 and EN14511:2018 | See operation range drawing: range increase by support booster heater or backup heater

2 Specifications

1 - 2 EGSAX-D9W, EGSAX-D9WG

2

Technical specifications				EGSAX06D9WG	EGSAX10D9WG	
Heating capacity	Min.		kW		0.85	
	Nom.		kW	3.35	5.49	
	Max.		kW	7.98	9.55	
Power input	Nom.		kW	0.74	1.17	
COP				4.51	4.70	
Casing	Colour			Grey + Black		
Dimensions	Unit	Height	mm	1,891		
		Width	mm	597		
		Depth	mm	666		
	Packed unit	Height	mm	2,202		
		Width	mm	720		
		Depth	mm	775		
Weight	Unit		kg	222		
	Packed unit		kg	237		
Packing	Material			Wood / Carton / PE wrapping foil / Metal		
	Weight			15		
Compressor	Type			Hermetically sealed swing compressor		
	Model			2YC40JXD#C		
PED	Category			Category II		
	Most critical part			Compressor		
	Ps*DN		bar	42		
	Ps*V		Bar*I	64		
Pump	Type			Grundfos UPM3LK		
	Nr of speeds			PWM		
	Power input			75		
Water side Heat exchanger	Type			Plate heat exchanger		
	Quantity			1		
	Water volume			1.76		
	Insulation material			Elastomeric foam		
Brine pump	Type			Grundfos UPMXL Geo		
	Power input			180		
Brine heat exchanger	Quantity			1		
	Brine volume			1.94		
Tank	Energy efficiency class			A		
	Water volume			180	-	
	Material			Stainless steel (EN 1.4521)		
Tank	Maximum water temperature			60.0		
	Maximum water pressure			10		
	Insulation Material			Polyurethane foam		
	Heat loss			1.2		
	Corrosion protection			Pickling		
3-way valve	Coeffi- cient of flow (kV)	Space heating	m ³ /h	10		
		Domestic hot water tank	m ³ /h	8		
Water circuit	Piping connections diameter			22		
	Safety valve			3		
	Manometer			Digital		
	Drain valve / fill valve			Yes		
	Shut off valve			Yes		
	Air purge valve			Yes		
	Total water volume			5.1		
	Heating water system	Water volume	Min.	l	20	
	Water circuit - Domestic hot water side	Piping connections	Cold water in / Hot water out	Diameter	22	
			Recirculation connection	inch	G 3/4" FEMALE	
Piping connections diameter			28			
Brine circuit	Safety valve			3		
	Latent cooling capacity			8		
Space heating	7/12°C	Max.	kW	8		
Space heating	Cold climate water outlet 55°C	General	SCOP	4.03 (1)	4.18 (1)	
		Drain valve / fill valve			Yes	
Brine circuit	Air purge valve			No		
	Total volume			5.0		
Refrigerant	Type			R-32		
	GWP			675.0		
	Charge			1.15		
	Charge			1.70		
	Circuits			Quantity		
Refrigerant oil	Type			FW68DA		
	Charged volume			0.7		

2 Specifications

1 - 2 EGSAX-D9W, EGSAX-D9WG

Technical specifications				EGSAX06D9WG	EGSAX10D9WG		
Operation range	Installation space	Min.	°C	5			
		Max.	°C	35			
	Brine side	Min.	°C	-10			
		Max.	°C	30			
Heating	Water side	Min.	°C	5			
		Max.	°C	65			
Operation range	Domestic hot water	Water side Min.	°C	25			
		Max.	°C	60			
General	Supplier/Manufacturer details	Name and address				Daikin Europe N.V. - Zandvoordestraat 300, 8400 Oostende, Belgium	
		Name or trademark				Daikin Europe N.V.	
	Product description	Air-to-water heat pump			No		
		Brine-to-water heat pump			Yes		
		Heat pump combination heater			No		
		Low-temperature heat pump			No		
		Supplementary heater integrated			Yes		
	Water-to-water heat pump			Yes			
LW(A) Sound power level	Indoor		dB(A)	39.0	41.0		
Sound condition	Ecodesign and energy label			Sound power in heating mode, measured according to the EN12102 under conditions of the EN14825			
Sound power level	Range				dB(A)	From 36 to 44 (46 in boost mode), condition B0/-3 W30/35	From 36 to 47, condition B0/-3 W30/35
		Stainless steel domestic hot water tank 180 l					
Tank Space heating general	Name					Stainless steel domestic hot water tank 180 l	
	Brine/water to water unit	Rated water/brine flow	m ³ /h	1.3	1.7		
		Other	Pck (Crankcase heater mode)	kW	0.000		
	Poff (Off mode)		kW	0.015			
	Psb (Standby mode)		kW	0.015			
Pto (Thermostat off)	kW		0.024				
Domestic hot water heating	General Average climate	Declared load profile			L		
		AEC (Annual electricity consumption)	kWh	877			
		η _{wh} (water heating efficiency)	%	117			
		Q _{elec} (Daily electricity consumption)	kWh	4.140			
		Q _{fuel} (Daily fuel consumption)	kWh	0.000			
		Water heating energy efficiency class			A+		
	Cold climate	AEC (Annual electricity consumption)	kWh	877			
		η _{wh} (water heating efficiency)	%	117			
		Q _{elec} (Daily electricity consumption)	kWh	4.140			
		Q _{fuel} (Daily fuel consumption)	kWh	0.000			
	Warm climate	AEC (Annual electricity consumption)	kWh	877			
		η _{wh} (water heating efficiency)	%	117			
		Q _{elec} (Daily electricity consumption)	kWh	4.140			
		Q _{fuel} (Daily fuel consumption)	kWh	0.000			
Space heating	Average climate water outlet 55°C	General	Annual energy consumption	kWh	3,393	4,339	
			η _s (Seasonal space heating efficiency)	%	143	154	
			Prated at -10°C	kW	6.2	8.5	
			SCOP		3.77 (1)	4.05 (1)	

2 Specifications

1 - 2 EGSAX-D9W, EGSAX-D9WG

2

Technical specifications			EGSAX06D9WG	EGSAX10D9WG	
Space heating	Average climate water outlet 55°C	General	Seasonal space heating eff. class	A++	A+++
	A Condition (-7°CDB/-8°CWB)	Cdh (Degradation heating)		1.0	-
		COPd		3.13	3.15
		Pdh kW		5.5	7.5
	B Condition (2°CDB/1°CWB)	Cdh (Degradation heating)		1.0	
		COPd		3.81	4.09
		Pdh kW		3.3	4.7
	C Condition (7°CDB/6°CWB)	Cdh (Degradation heating)		1.0	
		COPd		4.33	4.54
		Pdh kW		2.2	3.0
	D Condition (12°CDB/11°CWB)	Cdh (Degradation heating)		1.0	0.9
		COPd		3.65	4.59
		Pdh kW		1.0	1.4
	Tol (temperature operating limit)	COPd		2.90	2.85
		Pdh kW		6.4	8.5
		TOL °C		-10	
	Tbiv (bivalent temperature)	COPd		2.90	2.85
		Pdh kW		6.4	8.5
		Tbiv °C		-10	
Cold climate water outlet 55°C	General	Annual energy consumption	kWh	3,787	5,015
		η _s (Seasonal space heating efficiency)	%	153	159
		Prated at -22°C	kW	6.2	8.5
Cold climate water outlet 35°C	General	SCOP		5.19 (1)	5.36 (1)
Cold climate water outlet 55°C	A Condition (-7°CDB/-8°CWB)	Cdh (Degradation heating)		1.0	-
		COPd		3.84	3.92
		Pdh kW		3.8	5.4
	B Condition (2°CDB/1°CWB)	Cdh (Degradation heating)		1.0	
		COPd		4.32	4.58
		Pdh kW		2.3	3.3
	C Condition (7°CDB/6°CWB)	Cdh (Degradation heating)		0.9	1.0
		COPd		4.60	4.73
		Pdh kW		1.6	2.1
	D Condition (12°CDB/11°CWB)	COPd		3.99	3.82
		Pdh kW		1.0	
	Tol (temperature operating limit)	COPd		2.90	2.85
		Pdh kW		6.4	8.5
		TOL °C		-22	

2 Specifications

1 - 2 EGSAX-D9W, EGSAX-D9WG

Technical specifications				EGSAX06D9WG	EGSAX10D9WG	
Space heating	Cold climate water outlet 55°C	Tbiv	COPd	2.90	2.85	
		(bivalent temperature)	Pdh kW	6.4	8.5	
Warm climate water outlet 55°C	General	Tbiv	°C	-22		
		Annual energy consumption	kWh	2,124	2,771	
		ηs (Seasonal space heating efficiency)	%	148	156	
		Prated at 2°C	kW	6.2	8.5	
		SCOP		3.90 (1)	4.10 (1)	
		B Condition heating) (2°CDB/1°CWB)	Cdh (Degradation heating)		1.0	
		COPd		2.90	2.85	
		Pdh	kW	6.4	8.5	
		C Condition heating) (7°CDB/6°CWB)	Cdh (Degradation heating)		1.0	-
		COPd		3.58	3.72	
Pdh	kW	4.1	5.4			
Average climate water outlet 35°C	General	D Condition heating) (12°CDB/11°CWB)	Cdh (Degradation heating)		1.0	
		COPd		4.47	4.76	
		Pdh	kW	1.9	2.5	
		Tbiv	COPd	2.90	2.85	
		(bivalent temperature)	Pdh kW	6.4	8.5	
		Tbiv	°C	2		
		Annual energy consumption	kWh	2,393	3,373	
		ηs (Seasonal space heating efficiency)	%	199	200	
		Prated at -10°C	kW	6.2	8.5	
		SCOP		5.18 (1)	5.20 (1)	
Seasonal space heating eff. class			A+++			
A Condition (-7°CDB/-6°CWB)	COPd	4.84	4.51			
Pdh	kW	5.6	7.7			
B Condition heating) (2°CDB/1°CWB)	Cdh (Degradation heating)		1.0			
	COPd		5.36	5.43		
Pdh	kW	3.4	4.6			
C Condition heating) (7°CDB/6°CWB)	Cdh (Degradation heating)		1.0			
	COPd		5.42	5.38		
Pdh	kW	2.1	2.9			
D Condition heating) (12°CDB/11°CWB)	Cdh (Degradation heating)		0.9			
	COPd		4.57	5.10		
Pdh	kW	1.1	1.4			
Tol (temperature operating limit)	COPd		4.67	4.29		
	Pdh	kW	6.0	8.6		

2 Specifications

1 - 2 EGSAX-D9W, EGSAX-D9WG

2

Technical specifications				EGSAX06D9WG	EGSAX10D9WG	
Space heating	Average climate water outlet 35°C	Tol (temperature operating limit)	TOL °C		-10	
			Tbiv (bivalent temperature)		-10	
	Cold climate water outlet 35°C	General	Annual energy consumption	kWh	2,851	3,905
			η_s (Seasonal space heating efficiency)	%	199	207
		Prated at -22°C	kW	6.2	8.5	
		SCOP		5.19 (1)	5.36 (1)	
		A Condition (-7°CDB/-8°CWB)	COPd		5.34	5.45
			Pdh kW		3.6	5.0
		B Condition (2°CDB/-B/1°CWB)	Cdh (Degradation heating)			1.0
			COPd		5.18	5.49
		C Condition (7°CDB/-B/6°CWB)	Cdh (Degradation heating)			0.9
			COPd		5.46	5.74
	D Condition (12°CDB/-B/11°CWB)	Cdh (Degradation heating)			0.9	
		COPd		4.73	4.64	
	Tol (temperature operating limit)	COPd		4.67	4.29	
		Pdh kW		6.0	8.6	
	Tbiv (bivalent temperature)	Tbiv °C			-22	
		Tbiv °C			-22	
	Warm climate water outlet 35°C	General	Annual energy consumption	kWh	1,564	2,179
			η_s (Seasonal space heating efficiency)	%	197	200
Prated at 2°C		kW	6.2	8.5		
SCOP			5.12 (1)	5.21 (1)		
B Condition (2°CDB/-B/1°CWB)		Cdh (Degradation heating)			1.0	
		COPd		4.67	4.29	
C Condition (7°CDB/-B/6°CWB)		Cdh (Degradation heating)			1.0	
		COPd		5.13	5.23	
D Condition (12°CDB/-B/11°CWB)		Cdh (Degradation heating)			1.0	
		COPd		5.32	5.48	
Space heating	Warm climate water outlet 35°C	D Condition (12°CDB/11°CWB)	Pdh kW	1.8	2.5	
			Tbiv (bivalent temperature)			2
			Tbiv °C			2
Space cooling	Low temperature application	General	Pdesign kW		8	
			SEER		14	
Space cooling	Medium temperature	General	Pdesign kW		8	
			SEER		15	
Tank	Standing heat loss	S	W		50	

Electrical specifications				EGSAX06D9WG	EGSAX10D9WG	
Power supply	Phase	Frequency	Hz		1~/3~	
			Voltage		50	
			Voltage range	Min.	%	230/400
				Max.	%	10
Electrical power consumption	Standby	Current	W		15	
			A		16/32	
Electric heater	Type				9W	

2 Specifications

1 - 2 EGSAX-D9W, EGSAX-D9WG

(1)According to EN14825 and EN14511:2018 |
See operation range drawing: range increase by support booster heater or backup heater

3 Options

3 - 1 Options

3

EGSAH-D9W

EGSAX-D9W

EGSAX-D9WG

Factory-mounted equipment for -EGSA(H/X)06DA##-

Description	EGSA(H/X)06DA##
Heating only model -EGSAH*-	9W
Reversible model -EGSAX*-	9W
Backup heater -3kW 1N~230V-	(7) (8) o
Backup heater -6kW 3N~400V-	(7) (9) o
Domestic hot water tank -180L-	o

Factory-mounted equipment for -EGSA(H/X)10DA##-

Description	EGSA(H/X)10DA##
Heating only model -EGSAH*-	9W
Reversible model -EGSAX*-	9W
Backup heater -3kW 1N~230V-	(7) (8) o
Backup heater -6kW 3N~400V-	(7) (9) o
Domestic hot water tank -180L-	o

Kit availability

Reference	Description	EGSA*DA*			
		9W	9W	9W	9W
EGSAH*	Heating only indoor unit				
EGSAX*	Reversible indoor unit				
EKRP1HBAA	Digital I/O PCB (1) (2)	o	o	o	o
EKRP1AHTA	Demand PCB (3)	o	o	o	o
BRC1HHDA*	Remote user interface	o	o	o	o
EKCC8-W	Universal centralised user interface	o	o	o	o
KRCS01-1	Remote indoor sensor	o	o	o	o
EKPCCAB4	PC cable kit (4)	o	o	o	o
FWXV1SAVEB	Heat pump convector	o	o (5)	o	o (5)
FWXV2OAVEB	Heat pump convector	o	o (5)	o	o (5)
EKRTWA	Wired room thermostat	o	o	o	o
EKRTR1	Wireless room thermostat	o	o	o	o
EKRTETS	External room thermostat (6)	o	o	o	o
KGSFILL2	Fill kit	o	o	o	o
K.FERNOXTF1	Magnetic filter / dirt separator	o	o	o	o
K.FERNOXTF1FL	Magnetic filter / dirt separator	o	o	o	o
EKCSENS	Current sensor	o	o	o	o
EKGSHYDMOD	Hydro module	o	o	o	o
EKGSPWCAB	Power cable with connector for Germany	o	o	o	o

(1) PCB that provides additional output connections: - -

- (a) Control external heat source (bivalent operation).
- (b) Output remote ON/OFF signal space heating/cooling
- (c) Remote alarm output

(2) Additional relays to allow bivalent control in combination with an external room thermostat are field-supplied.

(3) PCB to receive up to -4- digital inputs for power limitation

(4) Data cable for connection with PC.

(5) The valve kit is mandatory if a heat pump convector is installed on a reversible model (not mandatory for heating only models).

(6) -EKRTETS- can only be used in combination with -EKTR1-

(7) Backup heater capacity depends on how the backup heater is connected to the grid.

(8) -1--phase -3-kW (normal operation) / -6-kW (emergency operation/"HP forced off" mode)

(9) -3--phase -6-kW (normal operation) / -9-kW (emergency operation/"HP forced off" mode)

3D122775

4 Capacity tables

4 - 1 Capacity Table Legend

EGSAH-D9W / EGSAX-D9W / EGSAX-D9WG

Model		EGSAH06DA9W		EGSAH10DA9W	
Domestic hot water heating mode	Load profile	-		L	
According to EN16147.	η_{wh} (Water heating energy efficiency)	[%]		117	
	Domestic hot water COP	-		2,82	
	Heat-up time	hh:mm		1:43	
	Standby power input	W		26,2	
	Reference hot water temperature	[°C]		53,0	
	Equivalent domestic hot water volume	[l]		238,7	

Model		EGSAH06DA9W		EGSAH10DA9W		
Application		35	55	35	55	
Sound power	Measured according to -EN12102-	[dBa]	39,0	39,0	41,0	41,0

Rated data for certification programmes - heating mode		Heating capacity		[kW]		3,4		3,3		5,5		5,6	
.. according to -EN14511:2018-		Power input		[kW]		0,7		1,3		1,2		2,0	
Entering brine temperature = -0 °C		COP		-		4,5		2,5		4,7		2,9	
		Nominal water flow rate		m ³ /h									

Seasonal data - heating												
Average climate (design temperature: -10 °C)												
Space heating	Prated at -10 °C		[kW]	6,0	6,2	8,5	8,5					
	η_s (Seasonal space heating efficiency)		[%]	195	141	197	152					
	Annual energy consumption		kWh	2447	3447	3428	4393					
Colder climate (design temperature: -22 °C)												
Space heating	Prated at -22 °C		[kW]	6,0	6,2	8,5	8,5					
	η_s (Seasonal space heating efficiency)		[%]	197	152	205	158					
	Annual energy consumption		kWh	2884	3820	3938	5047					
Warmer climate (design temperature: -2 °C)												
Space heating	Prated at -2 °C		[kW]	6,0	6,2	8,5	8,5					
	η_s (Seasonal space heating efficiency)		[%]	183	143	194	152					
	Annual energy consumption		kWh	1683	2189	2244	2837					
Space heating - general												
Other	Capacity control method		-	Inverter								
	P _{off} (Off mode)		[kW]	0,015								
	P _{to} (Thermostat off)		[kW]	0,024								
	P _{sb} (Standby mode)		[kW]	0,015								
	P _{ck} (Crankcase heater mode)		[kW]	0,000								

Model		Average climate (design temperature: -10 °C)				Colder climate (design temperature: -22 °C)				
		EGSAH06DA9W		EGSAH10DA9W		EGSAH06DA9W		EGSAH10DA9W		
Application		35	55	35	55	35	55	35	55	
-(A)- condition (-7 °C DB / -8 °C WB)	P _{dh} (Declared heating capacity)	[kW]	5,57	5,46	7,67	7,45	3,57	3,75	4,97	5,43
	COP _d (Declared COP)	-	4,84	3,13	4,51	3,15	5,34	3,84	5,45	3,92
	C _{dh} (Degradation heating)	-	0,98	1	1	1	1	1	1	0,98
-(B)- condition (-2 °C DB / -1 °C WB)	P _{dh} (Declared heating capacity)	[kW]	3,35	3,25	4,59	4,68	2,17	2,28	3,05	3,32
	COP _d (Declared COP)	-	5,36	3,81	5,43	4,09	5,18	4,32	5,49	4,58
	C _{dh} (Degradation heating)	-	0,96	1	1	1	1	1	1	0,97
-(C)- condition (-7 °C DB / -6 °C WB)	P _{dh} (Declared heating capacity)	[kW]	2,05	2,24	2,93	2,98	1,5	1,63	2,11	2,07
	COP _d (Declared COP)	-	5,42	4,33	5,38	4,54	5,46	4,6	5,74	4,73
	C _{dh} (Degradation heating)	-	1	0,95	1	1	0,91	0,93	0,94	1
-(D)- condition (-12 °C DB / -11 °C WB)	P _{dh} (Declared heating capacity)	[kW]	1,05	0,96	1,36	1,37	1,15	1,01	1,19	0,98
	COP _d (Declared COP)	-	4,57	3,65	5,1	4,59	4,73	3,99	4,64	3,82
	C _{dh} (Degradation heating)	-	0,9	1	0,91	0,92	0,9	0,91	0,91	0,91
-(E)- condition (T _{ol} (temperature operating limit))	T _{ol} (Temperature operating limit)	[°C]	-10	-10	-10	-10	-22	-22	-22	-22
	P _{dh} (Declared heating capacity)	[kW]	5,95	6,44	8,55	8,49	5,95	6,44	8,55	8,49
	COP _d (Declared COP)	-	4,67	2,9	4,29	2,85	4,67	2,9	4,29	2,89
	W _{tol} (Heating water operation limit)	[°C]	35	55	35	55	35	55	35	55
-(F)- condition (T _{biv} (bivalent temperature))	T _{biv} (Bivalent temperature)	[°C]	-10	-10	-10	-10	-22	-22	-22	-22
	P _{dh} (Declared heating capacity)	[kW]	5,95	6,44	8,55	8,49	5,95	6,44	8,55	8,49
	COP _d (Declared COP)	-	4,67	2,9	4,29	2,85	4,67	2,9	4,29	2,89
P _{sup} BUH (Capacity of integrated backup heater)		[kW]	9,0	9,0	9,0	9,0	9,0	9,0	9,0	9,0
P _{sup} (Supplementary capacity at design temperature)		[kW]	0,0	0,0	0,0	0,0	0,0	0,0	0,0	0,0

Remark
 - P_{dh} (Declared Heating Capacity)- according to -EN14511:2018-
 - COP_{dh} (Declared COP)- according to -EN14511:2018-

3D122777

4 Capacity tables

4 - 2 Cooling Capacity Tables

4

EGSAX-D9W
EGSAX-D9WG
Maximum cooling capacity

	LWC [°C]	7		13		15		18		22	
	EBT [°C]	CC [kW]	PI [kW]	CC [kW]	PI [kW]	CC [kW]	PI [kW]	CC [kW]	PI [kW]	CC [kW]	PI [kW]
EGSAH(X)10DA9W(G)	-5			8,12	0,57	8,12	0,57	8,12	0,57	8,12	0,57
	0			11,27	1,28	11,27	1,27	11,28	1,25	11,29	1,24
	5	11,76	1,43	11,94	1,50	12,00	1,50	12,10	1,50	12,24	1,49
	10	11,85	1,61	12,61	1,65	12,73	1,65	12,92	1,66	13,18	1,66
	15	11,17	1,68	12,10	1,73	12,35	1,72	12,74	1,71	13,25	1,69
	20	10,49	1,76	11,59	1,81	11,97	1,79	12,56	1,76	13,33	1,72
	25	9,82	1,84	11,08	1,89	11,59	1,86	12,37	1,81	13,41	1,74
	30	9,14	1,92	10,57	1,98	11,21	1,93	12,19	1,86	13,49	1,77
EGSAH(X)06DA9W(G)	-5			8,12	0,57	8,12	0,57	8,12	0,57	8,12	0,57
	0			9,73	1,00	9,73	1,00	9,73	0,99	9,73	0,97
	5	10,04	1,11	10,31	1,16	10,40	1,15	10,52	1,14	10,68	1,12
	10	10,13	1,22	10,90	1,25	11,06	1,24	11,30	1,23	11,62	1,22
	15	9,80	1,38	10,74	1,42	11,04	1,40	11,49	1,38	12,09	1,36
	20	9,46	1,55	10,57	1,59	11,01	1,57	11,67	1,54	12,56	1,49
	25	9,13	1,71	10,41	1,76	10,99	1,73	11,86	1,69	13,02	1,63
	30	8,79	1,87	10,24	1,93	10,96	1,90	12,04	1,84	13,49	1,77

Legend

LWC: Leaving water temperature [°C]

EBT: Entering brine temperature [°C]

CC: Cooling capacity at maximum operating frequency, measured according to -EN14511:2018-.

PI: Power input at maximum operating frequency (including the controller and the pumps), measured according to -EN14511:2018-.

Conditions
Cooling capacity

 The capacity is according to -EN14511:2018- and valid for chilled water range $Dt = -3 \sim 8^{\circ}\text{C}$

Capacity values may not be extrapolated below 7°C leaving water temperature.

3D124144

4 Capacity tables

4 - 3 Heating Capacity Tables

EGSAH-D9W
EGSAX-D9W
EGSAX-D9WG
Maximum heating capacity

	LWC [°C]	25		35		45		55		60	
	EBT [°C]	HC [kW]	PI [kW]	HC [kW]	PI [kW]	HC [kW]	PI [kW]	HC [kW]	PI [kW]	HC [kW]	PI [kW]
EGSAH(X)10DA9W(G)	-10	7,36	1,64	7,04	1,91	6,51	2,35	5,98	2,79	5,06	2,75
	-5	8,51	1,59	8,15	2,05	7,70	2,47	7,24	2,89	5,87	2,72
	0	9,65	1,55	9,55	2,20	8,88	2,59	8,49	2,98	6,68	2,70
	5	11,29	1,63	10,83	2,18	10,07	2,52	9,31	2,86	7,70	2,72
	10	12,93	1,72	12,40	2,16	11,26	2,45	10,12	2,74	8,72	2,75
	15	14,19	1,63	13,98	2,14	12,43	2,34	10,89	2,55	9,52	2,58
	20	15,46	1,55	15,56	2,12	13,61	2,24	11,66	2,37	10,31	2,41
	25	16,72	1,47	17,14	2,10	14,78	2,14	12,43	2,18	11,11	2,25
EGSAH(X)06DA9W(G)	-10	6,08	1,42	5,84	1,64	5,36	1,99	4,88	2,34	4,41	2,50
	-5	7,14	1,37	6,86	1,72	6,45	2,08	5,99	2,44	5,54	2,60
	0	8,20	1,33	7,98	1,79	7,54	2,16	7,10	2,54	6,68	2,70
	5	9,60	1,40	9,30	1,83	8,81	2,21	8,33	2,60	7,70	2,72
	10	11,00	1,48	10,62	1,86	10,09	2,26	9,55	2,66	8,72	2,75
	15	12,13	1,40	12,05	1,84	11,26	2,17	10,46	2,49	9,52	2,58
	20	13,26	1,31	13,49	1,82	12,43	2,07	11,38	2,33	10,31	2,41
	25	14,39	1,22	14,92	1,79	13,61	1,98	12,29	2,16	11,11	2,25
	30	15,53	1,14	16,36	1,77	14,78	1,88	13,20	2,00	11,90	2,08

Legend

LWC: Leaving water temperature [°C]

EBT: Entering brine temperature [°C]

HC: Heating capacity at maximum operating frequency, measured according to ·EN14511:2018·.

PI: Power input at maximum operating frequency (including the controller and the pumps), measured according to ·EN14511:2018·.

Conditions
Heating capacity
3D123293

4 Capacity tables

4 - 4 Certification Programs

4

EGSAH-D9W / EGSAX-D9W / EGSAX-D9WG
Rated data for certification programmes - heating mode

EGSA(H/X)-06								
Space heating - Average climate - Part load		Low temperature						
		Entering brine temperature [°C]	Leaving water temperature [°C]	Heating capacity [kW]	COP	Cdh (Degradation heating)		
A	-7	20	35	5,1	10,29	0,96		
B	2	20	35	3,06	10,01	0,94		
C	7	20	35	1,85	9,3	0,9		
D	12	20	35	1,85	9,3	0,9		
E	-10	Tol (Temperature operating limit)		20	35	5,66	9,67	0,97
F	-10	Tbiv (Bivalent temperature)		20	35	5,66	9,67	0,97

EGSA(H/X)-10								
Space heating - Average climate - Part load		Low temperature						
		Entering brine temperature [°C]	Leaving water temperature [°C]	Heating capacity [kW]	COP	Cdh (Degradation heating)		
A	-7	20	35	9,66	9,04	0,98		
B	2	20	35	5,27	9,59	0,96		
C	7	20	35	3,49	8,94	0,95		
D	12	20	35	1,65	6,42	0,93		
E	-10	Tol (Temperature operating limit)		20	35	10,53	8,95	0,98
F	-10	Tbiv (Bivalent temperature)		20	35	10,53	8,95	0,98

EGSA(H/X)-06								
Space heating - Average climate - Part load		Medium temperature						
		Entering brine temperature [°C]	Leaving water temperature [°C]	Heating capacity [kW]	COP	Cdh (Degradation heating)		
A	-7	20	55	5,75	4,75	0,98		
B	2	20	55	3,71	3,94	0,98		
C	7	20	55	2,08	3,11	0,97		
D	12	20	55	1,52	2,7	0,97		
E	-10	Tol (Temperature operating limit)		20	55	6,51	4,81	0,99
F	-10	Tbiv (Bivalent temperature)		20	55	6,51	4,81	0,99

EGSA(H/X)-10								
Space heating - Average climate - Part load		Medium temperature						
		Entering brine temperature [°C]	Leaving water temperature [°C]	Heating capacity [kW]	COP	Cdh (Degradation heating)		
A	-7	20	55	8,77	4,94	0,99		
B	2	20	55	5,83	4,65	0,98		
C	7	20	55	3,83	4,29	0,98		
D	12	20	55	2,06	3,47	0,97		
E	-10	Tol (Temperature operating limit)		20	55	10,19	4,96	0,99
F	-10	Tbiv (Bivalent temperature)		20	55	10,19	4,96	0,99

3D130996

4 Capacity tables

4 - 4 Certification Programs

EGSAH-D9W / EGSAX-D9W / EGSAX-D9WG

EGSA(H/X)-06									
Heating capacity									
Minimum					Maximum				
Flow rate Brine circuit [l/min]	Entering brine temperature [°C]	Leaving water temperature [°C]	Heating capacity [kW]	COP	Flow rate Brine circuit [l/min]	Entering brine temperature [°C]	Leaving water temperature [°C]	Heating capacity [kW]	COP
9	20	35	1,50	9,48	9	20	25	10,62	7,57
9	25	35	2,01	16,19	9	20	35	10,52	5,91
9	20	45	1,31	5,05	9	20	45	10,28	4,68
9	25	45	1,49	6,51	9	20	55	9,23	3,99
9	20	55	1,88	2,87	9	25	25	11,79	8,71
9	25	55	1,60	3,17	9	25	35	11,62	6,57
					9	25	45	11,38	5,16
					9	25	55	9,23	4,54

Domestic hot water operation

EGSA(H/X)-06, -10						
Flow rate Brine circuit [l/min]	Entering brine temperature [°C]	Domestic hot water tank temperature	Heat-up time (hh:mm:ss)	Capacity		
				Brine side		
				Maximum [kW]	Average [kW]	
9	20	10 -> 55	01:16:56	7,7	5,94	
9	25	10 -> 55	01:10:04	8,5	6,53	
9	20	37 -> 55	00:43:58	4,6	3,67	
9	25	37 -> 55	00:38:59	5,3	4,39	

Installation Restrictions

Safety Valve

The safety valve which is delivered with the unit opens at 3 bar. If design pressure is higher, then this should not be used. Maximum allowed design pressure on brine side is 4 bar. The safety valve selected must open at maximum 4 bar pressure.

Balancing Valve/ Regulating Valve

A balancing valve must be installed on the inlet or outlet brine pipe to limit maximum flow. Without such a valve, brine pump cannot operate correctly and operation of unit cannot be guaranteed. The recommended value for maximum flow rate is 9 l/min.

Hydraulic Separator

A Hydraulic Separator must be installed to separate primary flow circuit (chiller) from secondary flow circuit (EGSA unit)

Expansion Vessel

The brine level vessel delivered with the unit is only meant for single application, not collective application. An expansion vessel must be installed to avoid issues with pump cavitation and to compensate for change in volume of medium as a result of temperature fluctuation.

Freeze Temperature Setting

If water is used as medium, field setting A-04 must be changed to value 0 to avoid break-down.

Check Valve

A check valve must be installed on brine outlet pipe.

Pipe Sizing

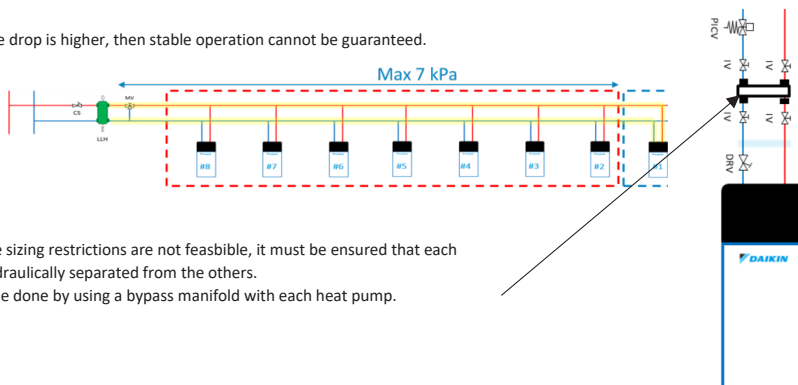
Pressure Drop Restrictions

When the units are installed in a parallel circuit, the maximum allowed pressure drop for the brine pump which is furthest away from the balancing bottle is 7 kPa. (illustrated below)

This pressure drop is calculated at a flow 8 l/min less than the design flow of the common pipe.

For example, if number of units = N and design flow for each apartment = 9 l/min, then 7 kPa is maximum pressure drop at a flow of (9N-8) l/min

If pressure drop is higher, then stable operation cannot be guaranteed.



If the pipe sizing restrictions are not feasible, it must be ensured that each unit is hydraulically separated from the others.

This can be done by using a bypass manifold with each heat pump.

3D130996

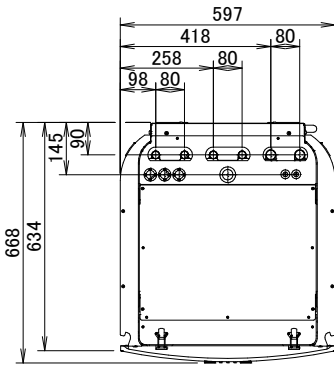
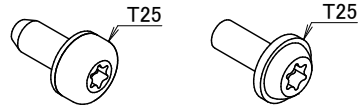
5 Dimensional drawings

5 - 1 Dimensional Drawings

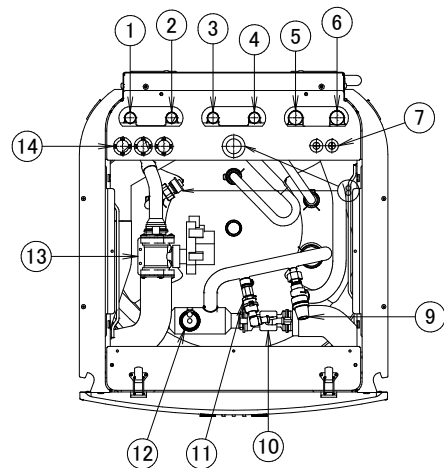
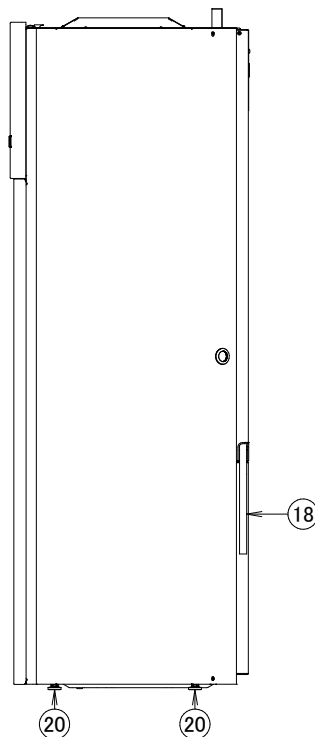
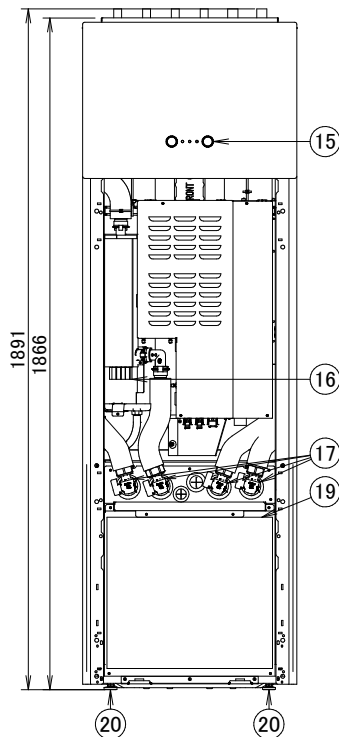
5

EGSAH-D9W
EGSAX-D9W
EGSAX-D9WG

Screws used in this unit:



- ① Water out connection Ø22mm straight
- ② Water in connection Ø22mm straight
- ③ Tank out connection Ø22mm straight
- ④ Tank in connection Ø22mm straight
- ⑤ Brine out connection Ø28mm straight
- ⑥ Brine in connection Ø28mm straight
- ⑦ Low voltage wiring intake Ø13.5mm
- ⑧ Recirculation connection G3/4" (female)
- ⑨ Safety valve
- ⑩ Flow sensor
- ⑪ Space heating water pressure sensor
- ⑫ Air purge
- ⑬ 3-way valve
- ⑭ High voltage wiring intake Ø24mm
- ⑮ User interface
- ⑯ Backup heater
- ⑰ Shut-off valves
- ⑱ Drain outlet (unit + safety valve)
- ⑲ Hydrobox unit
- ⑳ Levelling feet



The typical field installation has to be done according to the applicable legislation.

For examples, refer to the installer reference guide.

3D122284

5 Dimensional drawings

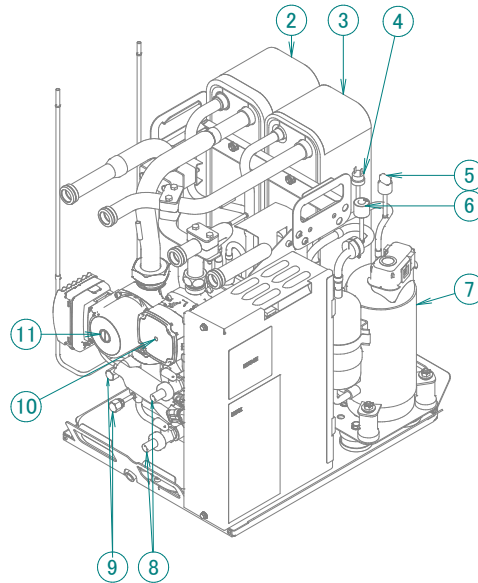
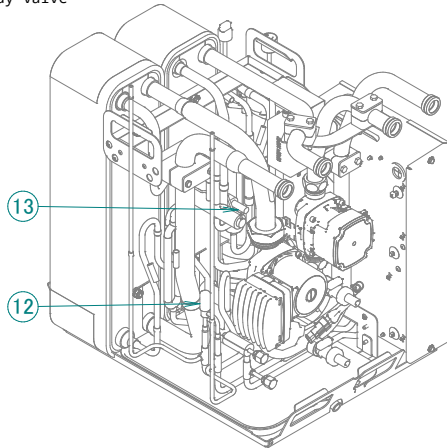
5 - 1 Dimensional Drawings

EGSAH-D9W / EGSAX-D9W / EGSAX-D9WG

- ② Plate heat exchanger
Brine side
- ③ Plate heat exchanger
Water side
- ④ High pressure switch
- ⑤ Refrigerant pressure sensor
- ⑥ Low pressure sensor
- ⑦ Compressor
- ⑧ Drain valve
- ⑨ Service port 5/16" flare
- ⑩ Pump
Water side
- ⑪ Pump
Brine side
- ⑫ Electronic expansion valve
- ⑬ 4-way valve

The typical field installation has to be done according to the applicable legislation.

For examples, refer to the installer reference guide.



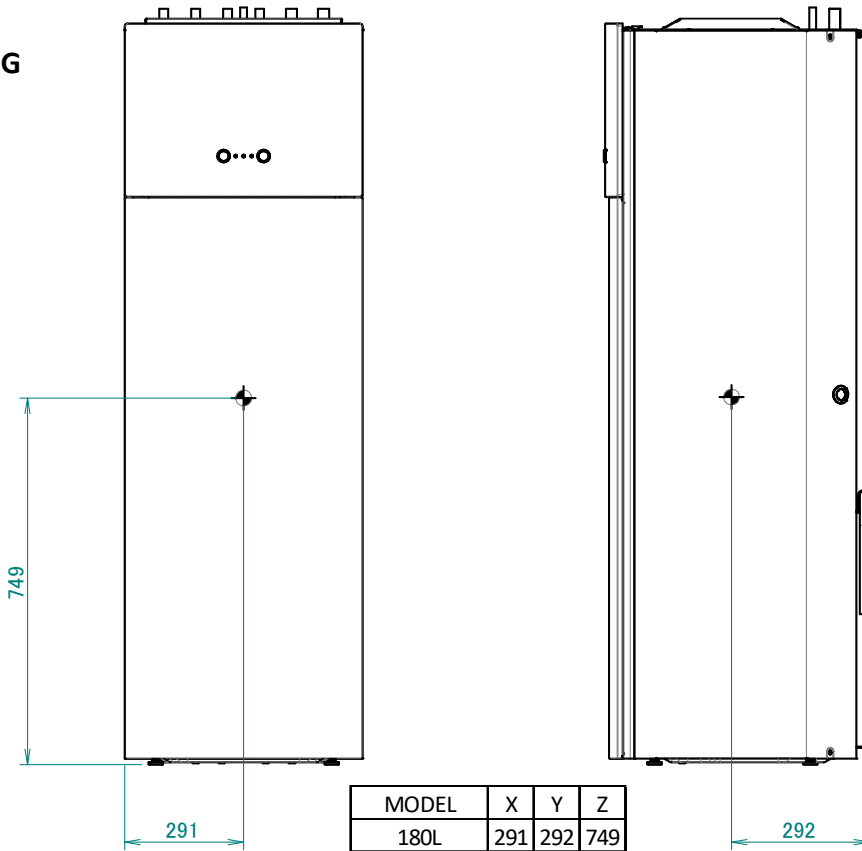
3D122355B

6 Centre of gravity

6 - 1 Centre of Gravity

6

EGSAH-D9W
EGSAX-D9W
EGSAX-D9WG



3D122238

7 Piping diagrams

7-1 Piping Diagrams

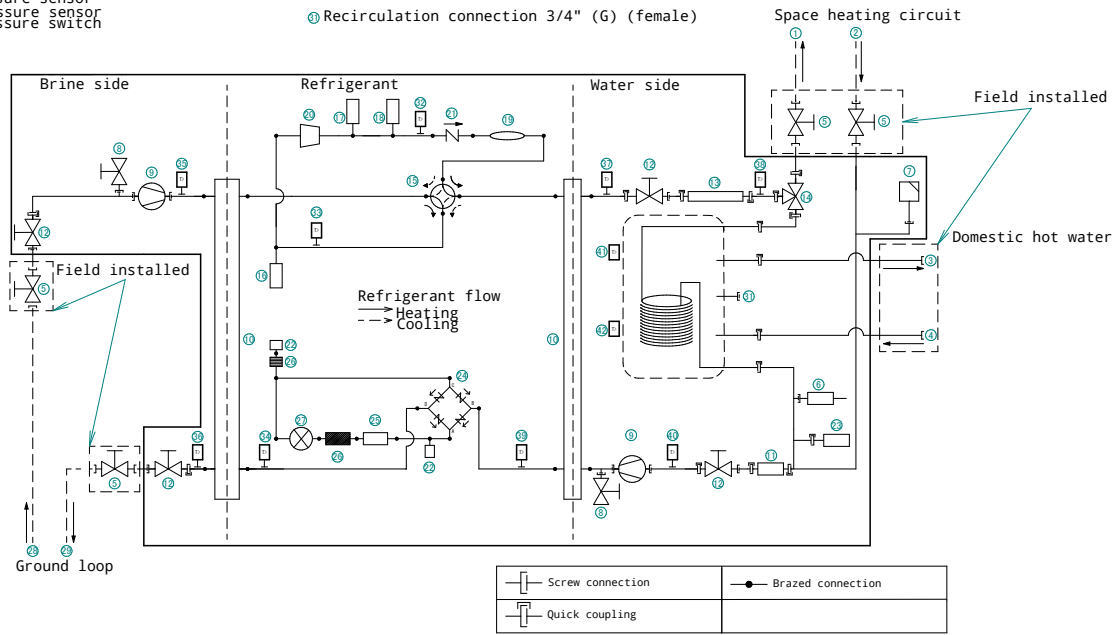
EGSAH-D9W / EGSAX-D9W / EGSAX-D9WG

- ① Water out connection \varnothing 22mm
- ② Water in connection \varnothing 22mm
- ③ Tank out connection \varnothing 22mm
- ④ Tank in connection \varnothing 22mm
- ⑤ Shut-off valve
- ⑥ Safety valve
- ⑦ Automatic air purge valve
- ⑧ Drain valve
- ⑨ Pump
- ⑩ Plate heat exchanger
- ⑪ Flow sensor
- ⑫ Shut-off valve
- ⑬ Backup heater
- ⑭ 3-way valve
- ⑮ 4-way valve
- ⑯ Low pressure sensor
- ⑰ High pressure sensor
- ⑱ High pressure switch

- ① Muffler
- ② Compressor
- ③ Check valve
- ④ Service port
- ⑤ Space heating water pressure sensor
- ⑥ Rectifier
- ⑦ Heat sink
- ⑧ Filter
- ⑨ Electronic expansion valve
- ⑩ Brine in connection \varnothing 28mm
- ⑪ Brine out connection \varnothing 28mm

⑫ Recirculation connection 3/4" (G) (female)

- ① Thermistor (discharge)
- ② Thermistor (suction compressor)
- ③ 2-phase sensor (Tx)
- ④ Entering brine temperature
- ⑤ Leaving brine temperature
- ⑥ Outlet water heat exchanger thermistor
- ⑦ Outlet water backup heater thermistor
- ⑧ Refrigerant temperature sensor (liquid)
- ⑨ Inlet water thermistor
- ⑩ Tank thermistor
- ⑪ Tank thermistor



8 Wiring diagrams

8 - 1 Notes & Legend

8

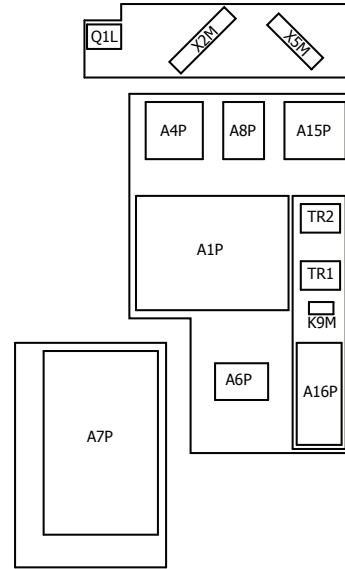
EGSAH-D9W / EGSAX-D9W / EGSAX-D9WG

NOTES to go through before starting the unit

- X1M : Main terminal
- X2M : Field wiring terminal for AC
- X5M : Field wiring terminal for DC
- _____ : Earth wiring
- _____15 : Wire number 15
- _____ : Field supply
- **/12.2 : Connection ** continues on page 12 column 2
- ① : Several wiring possibilities
- _____ : Option
- _____ : Wiring depending on model
- _____ : Not mounted in switch box
- _____ : PCB

- Backup heater power supply 1N~, 230V, 3/6 kW
- User installed options: 3N~, 4000V, 6/9 kW
- Remote user interface
- Ext. indoor thermistor
- Digital I/O PCB
- Demand PCB
- Brine low pressure switch
- Main LWT: ON/OFF thermostat (wired)
- ON/OFF thermostat (wireless)
 - Ext. thermistor
- Add LWT: Heat pump convector
- ON/OFF thermostat (wired)
- ON/OFF thermostat (wireless)
 - Ext. thermistor
 - Heat pump convector

POSITION IN SWITCH BOX



LEGEND

Part n°	Description	Part n°	Description
A1P	main PCB (hydro)	Q1L	thermal protector backup heater
A2P	* user interface PCB	Q1L (A7P)	thermal protector compressor
A3P	* ON/OFF thermostat	Q4L	# safety thermostat
A3P	* heat pump convector	R1T (A1P)	outlet water heat temperature sensor (LWC)
A4P	* digital I/O PCB	R1T (A2P)	* ambient sensor user interface
A4P	* receiver PCB (wireless ON/OFF thermostat, PC=power circuit)	R1T (A3P)	* ambient sensor ON/OFF thermostat
A6P	BUH control PCB	R1T (A7P)	thermistor (outdoor ambient)
A7P	inverter PCB	R2T (A1P)	after BUH temperature sensor
A8P	* demand PCB	R2T (A3P)	* external sensor (floor or ambient)
A11P	MMI main PCB	R2T (A7P)	thermistor (discharge)
A15P	LAN adapter	R3T (A1P)	refrigerant liquid temperature sensor
A16P	ACS digital I/O PCB	R3T (A7P)	thermistor (suction)
B1L	flow sensor	R4T (A1P)	inlet water temperature sensor (EWC)
B1PR	refrigerant pressure sensor	R4T (A7P)	thermistor (2 phase)
B1PW	water pressure sensor	R5T (A1P)	DHW tank temperature sensor
C2~C8	capacitor	R5T (A7P)	thermistor (brine entering temperature)
CN* (A4P)	* connector	R6T (A1P)	* external indoor ambient thermistor
CT*	* current sensor	R6T (A7P)	thermistor (brine low temperature)
DS1 (A8P)	* dipswitch	R8T (A1P)	DHW tank temperature sensor
E1H	backup heater element (1 kW)	R1H (A3P)	* humidity sensor
E2H	backup heater element (2 kW)	S1L	# low level switch
F1B	# overcurrent fuse	S1NPL	low pressure sensor (refrigerant)
F1T	thermal fuse backup heater	S1PH	high pressure switch
F1~2U (A4P)	* fuse (5 A, 250 V)	S1PL	# low brine pressure switch
F1U (A7P)	fuse (T, 6.3 A, 250 V)	S1S	# preferential kWh rate PS contact
F1U (A16P)	fuse (T, 1.5 A, 250 V)	S2S	# electrical meter pulse input 1
F2B	# overcurrent fuse compressor	S3S	# electrical meter pulse input 2
FU1 (A1P)	fuse (T, 6.3 A, 250 V)	S6~9S	# digital power limitation inputs
K*R (A1/4/7/16P)	relay on PCB	SS1 (A4P)	* selector switch
K1~6M (A6P)	BUH relay	TR1,TR2	power supply transformer
K9M	thermal protector BUH relay	V1~6D (A6P)	diode
L1R	reactor	X*H*	backup heater connector
M1C	motor (compressor)	X*M	terminal strip
M1P	main water supply pump	X*Y*	connector
M2P	# domestic hot water pump	Y1E	electronic expansion valve
M2S	# shut off valve	Y1S	Solenoid valve (4-way valve)
M3P	# drain pump	Z*C	noise filter (ferrite core)
M4P	brine pump	Z*F (A16P)	noise filter
M3S	3 way valve for floorheating/domestic hot water		
Q*DI	# earth leakage circuit breaker		

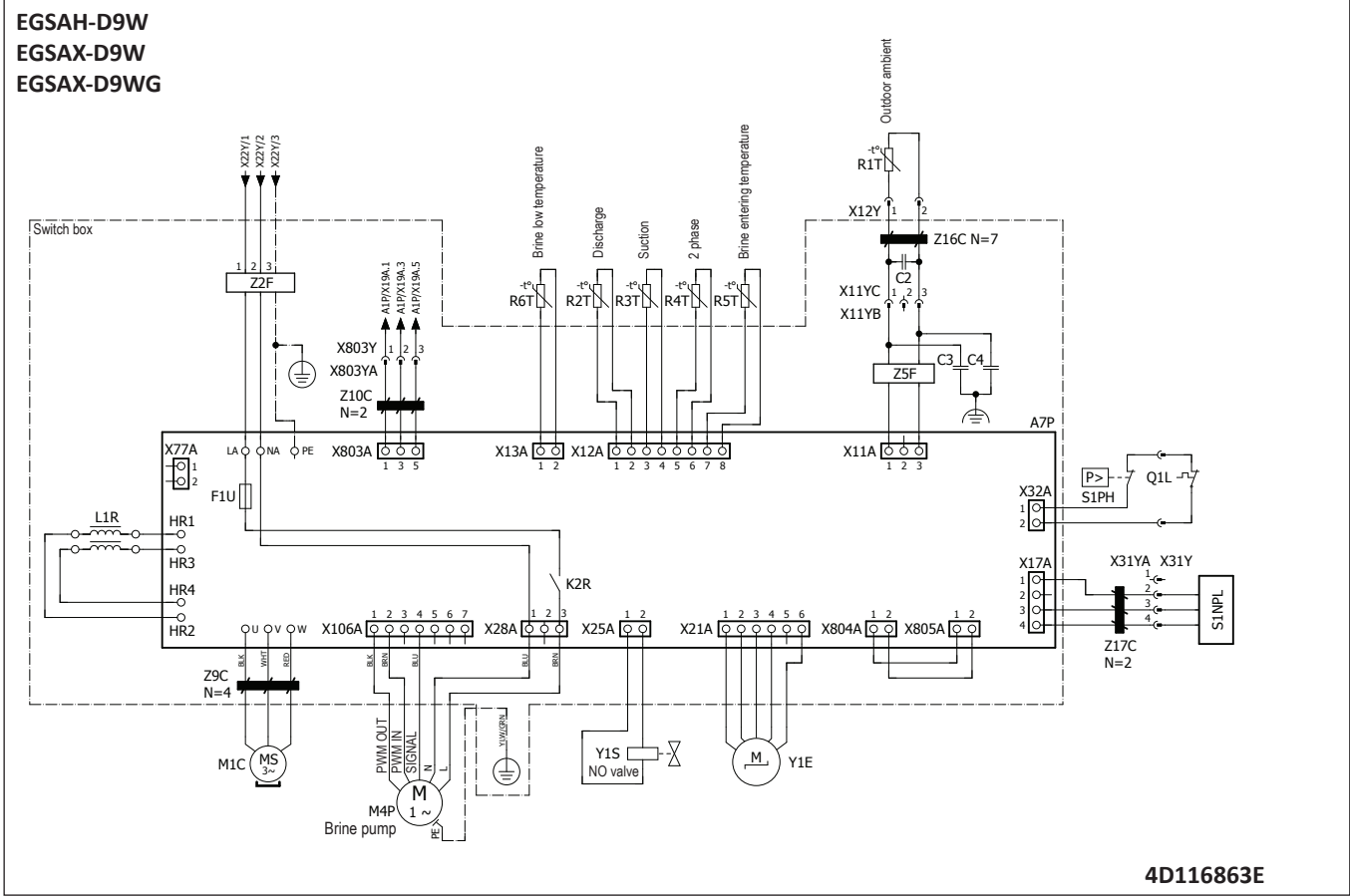
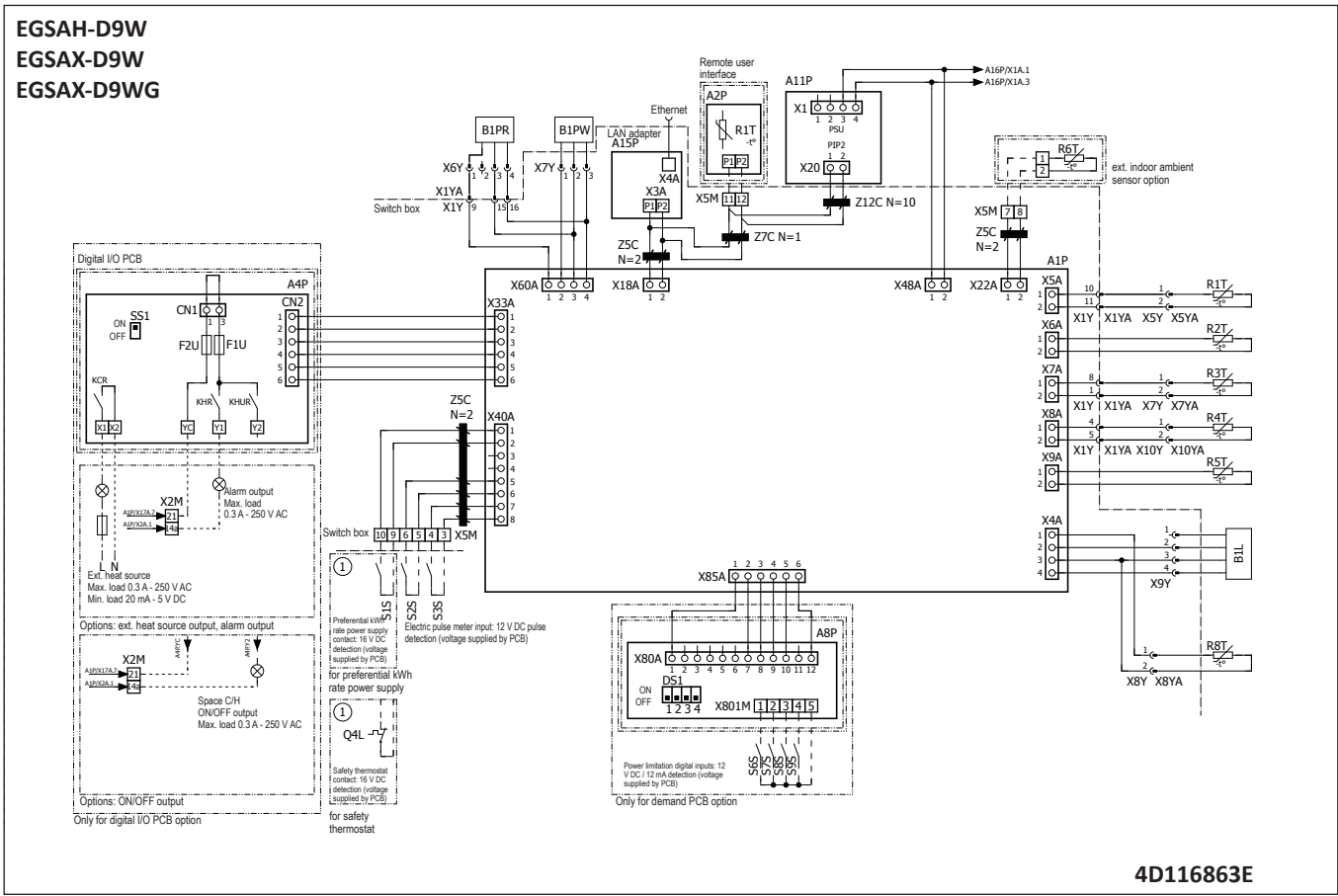
* : optional
: field supply

4D116863E

8 Wiring diagrams

8 - 2 Control Circuit

8



9 External connection diagrams

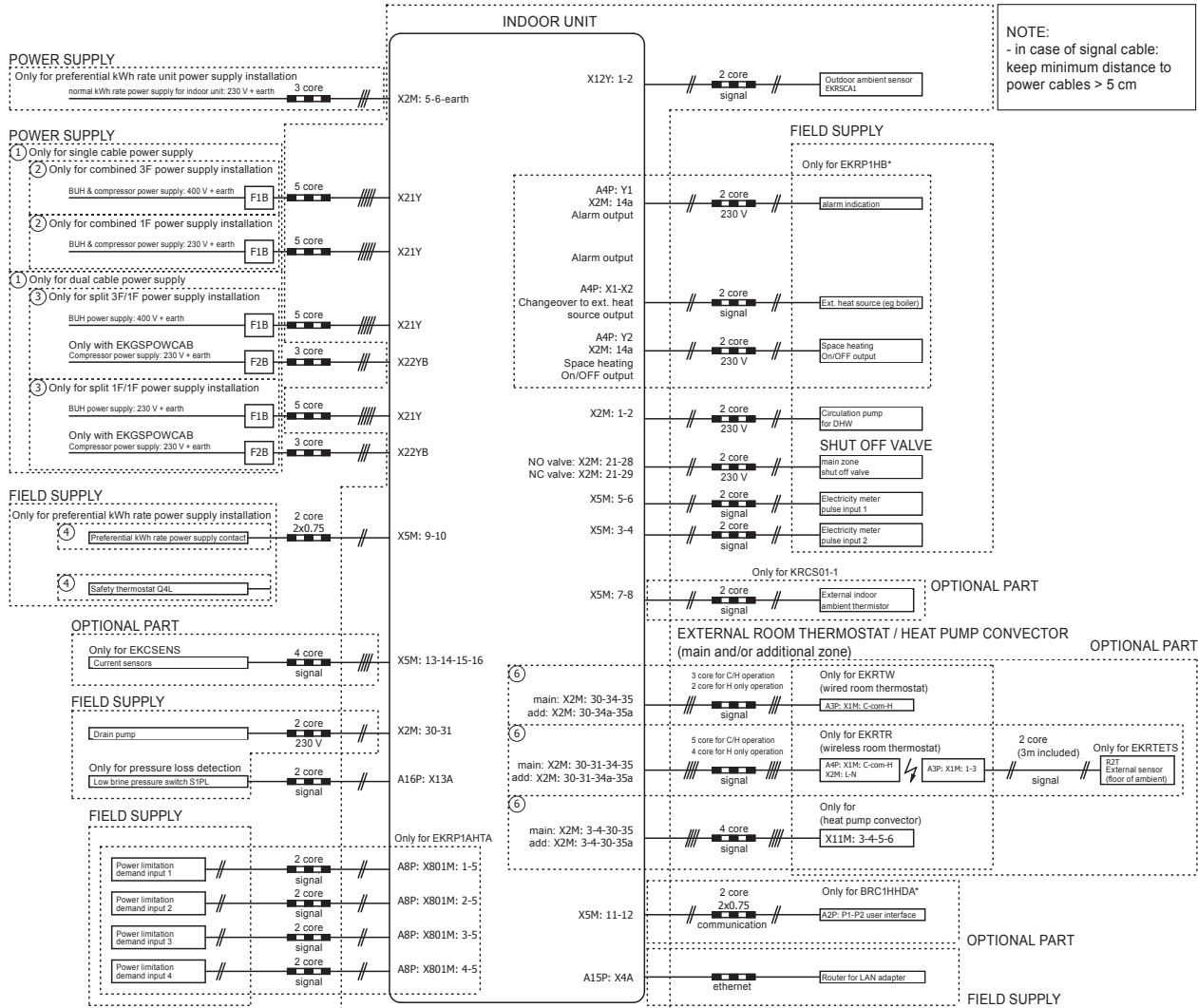
9 - 1 External Connection Diagrams

EGSAH-D9W
EGSAX-D9W
EGSAX-D9WG

Electrical connection diagram Daikin Altherma Ground Source

For more details: please check unit wiring

Standard parts



4D121919

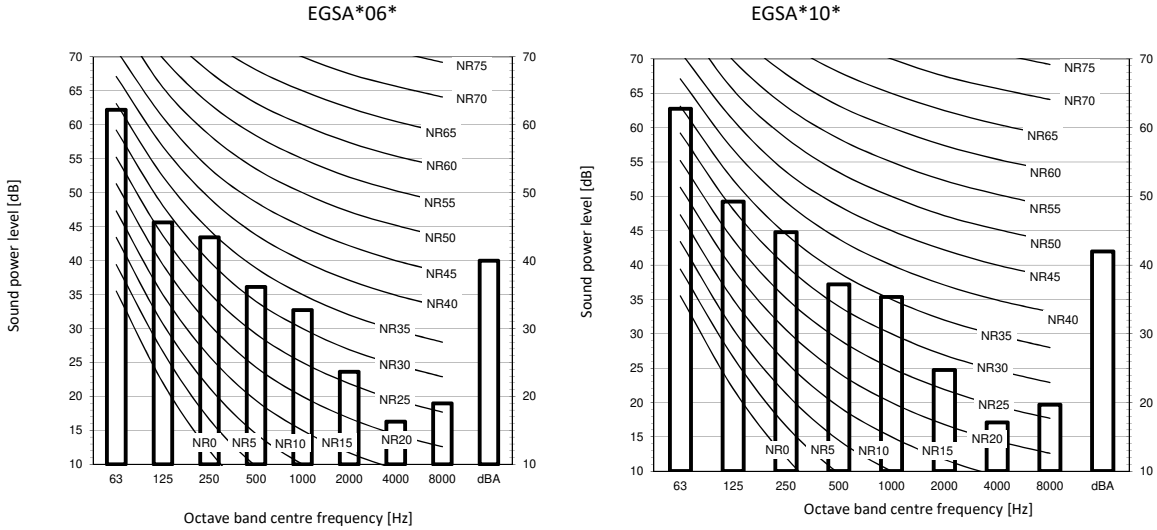
10 Sound data

10 - 1 Sound Power Spectrum

EGSAH-D9W
EGSAX-D9W
EGSAX-D9WG

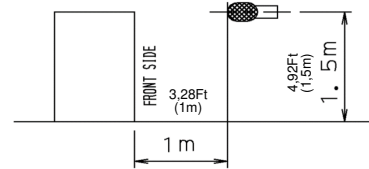
Heating

10



Notes

1. Data is valid at free field condition.
Measured in a semi-anechoic chamber
2. Data is valid at nominal operation condition.
3. dBA = A-weighted sound pressure level (A scale according to IEC).
4. Reference acoustic pressure 0 dB = 20 μ Pa
5. If the sound is measured under actual installation conditions, the measured value will be higher due to environmental noise and sound reflections.



3D122374

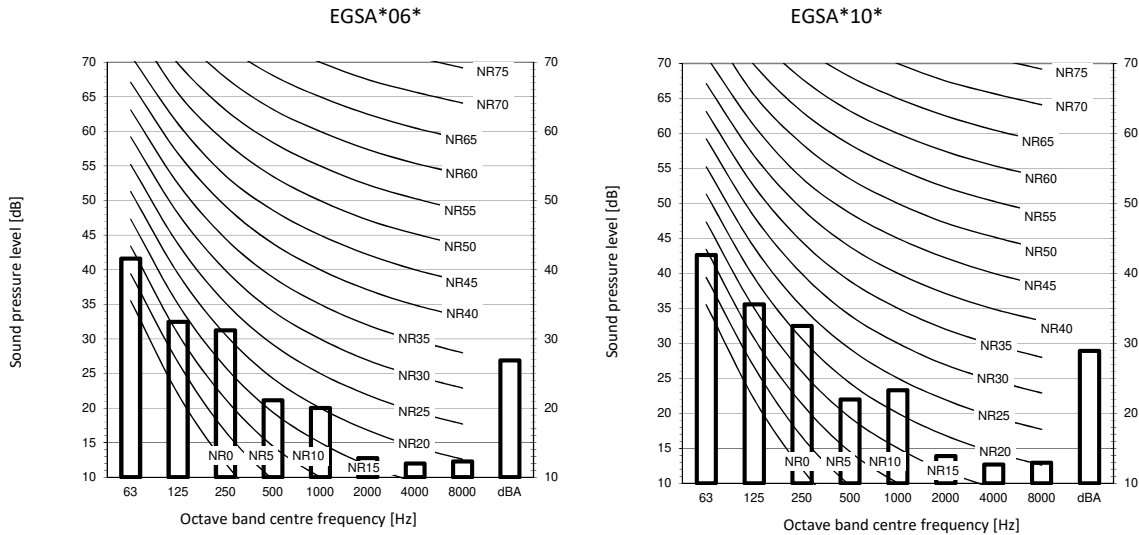
10 Sound data

10 - 2 Sound Pressure Spectrum - Heating

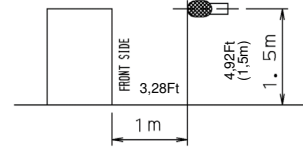
10

EGSAH-D9W
EGSAX-D9W
EGSAX-D9WG

Heating



- Notes
1. Data is valid at free field condition.
Measured in a semi-anechoic chamber
 2. Data is valid at nominal operation condition.
 3. dBA = A-weighted sound pressure level (A scale according to IEC).
 4. Reference acoustic pressure 0 dB = 20 μ Pa
 5. If the sound is measured under actual installation conditions, the measured value will be higher due to environmental noise and sound reflections.

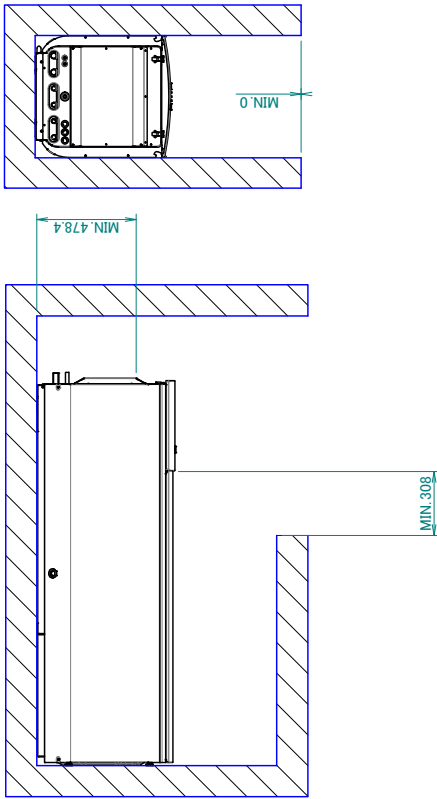


3D122375

11 Installation

11 - 1 Installation Method

EGSAH-D9W
EGSAX-D9W
EGSAX-D9WG



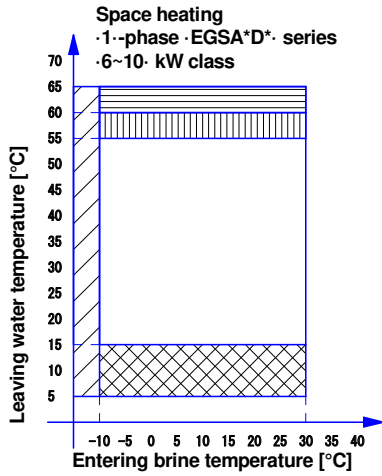
3D122277

12 Operation range

12 - 1 Operation Range

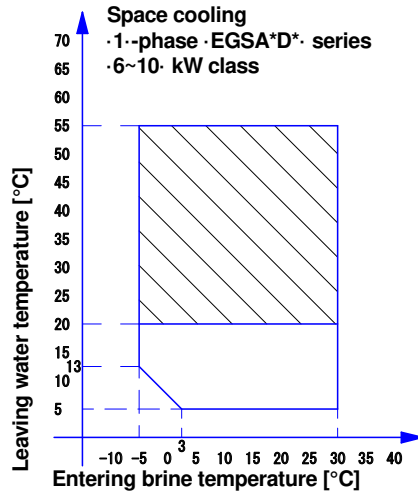
12

EGSAH-D9W
EGSAX-D9W
EGSAX-D9WG



Legend

- Backup heater only operation
Entering brine temperature = $\cdot < -10^{\circ}\text{C}$
- Heat pump operation
- Heat pump operation
Heat pump operation if setpoint $> 55^{\circ}\text{C}$ and $\Delta T = -8^{\circ}\text{C}$ ($\Delta T = \text{outlet temperature} - \text{inlet temperature}$)
- Heat pump + backup heater operation
- Pull-down area
- Heat pump operation
Heating setpoint: $\cdot \geq 15^{\circ}\text{C}$



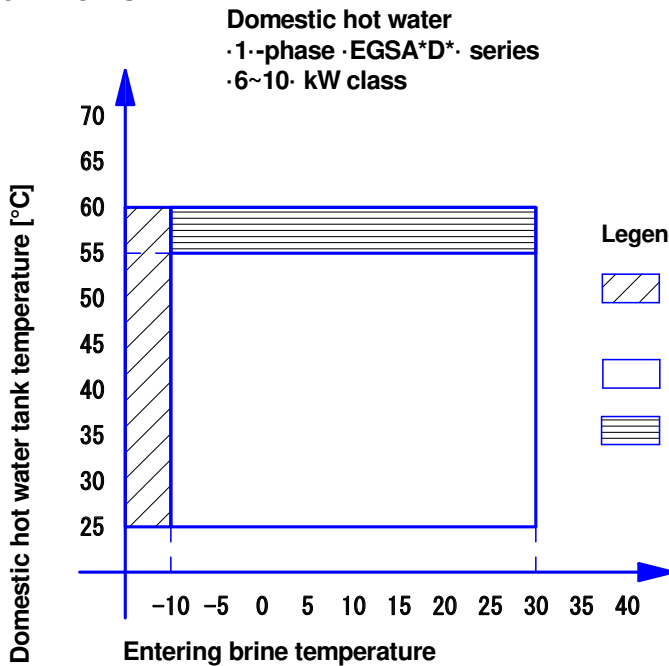
Prevent the system from freezing by adding antifreeze to the brine side (see note).

For more information, refer to the installation manual.

In restricted power supply mode, the outdoor unit and backup heater can only operate separately.

3D122772

EGSAH-D9W
EGSAX-D9W
EGSAX-D9WG



Legend

- Backup heater only operation
Entering brine temperature = $\cdot < -10^{\circ}\text{C}$
- Heat pump operation
- Backup heater only operation

Prevent the system from freezing by adding antifreeze to the brine side (see note).

For more information, refer to the installation manual.

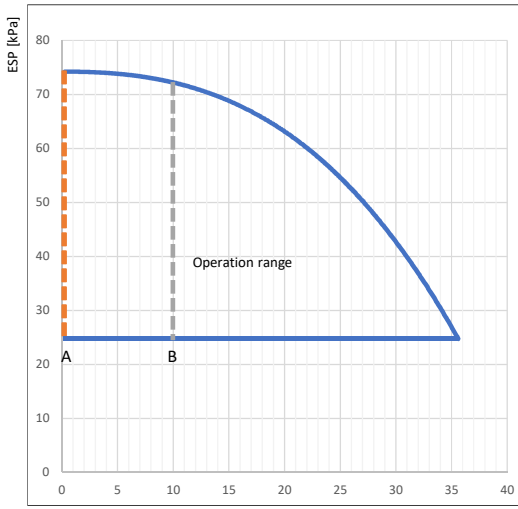
3D122773

13 Hydraulic performance

13 - 1 Static Pressure Drop Unit

EGSAH-D9W
EGSAX-D9W
EGSAX-D9WG

Space heating/cooling circuit



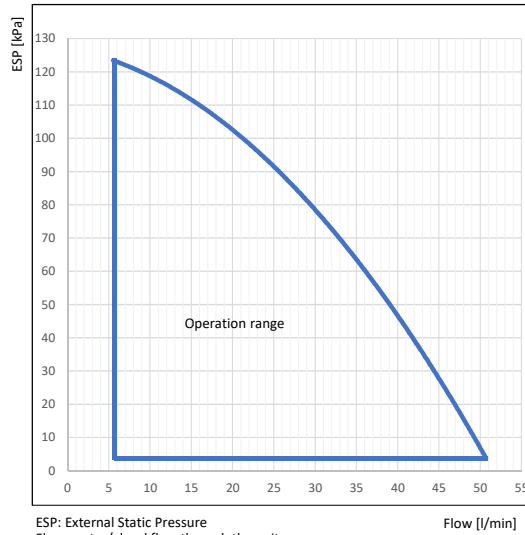
ESP: External Static Pressure
 Flow: water flow through the unit

- A: Minimum water flow rate during heat pump operation
- B: Minimum water flow rate during cooling operation

Selecting a flow outside the operating area can damage the unit or cause the unit to malfunction.

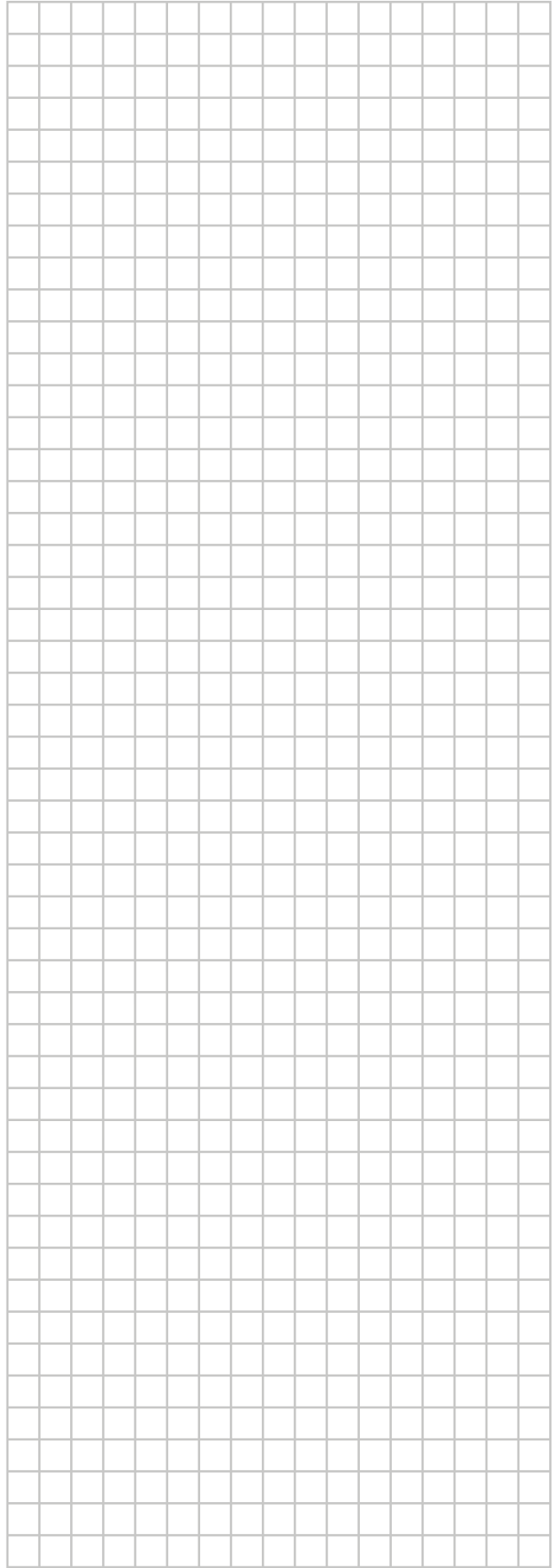
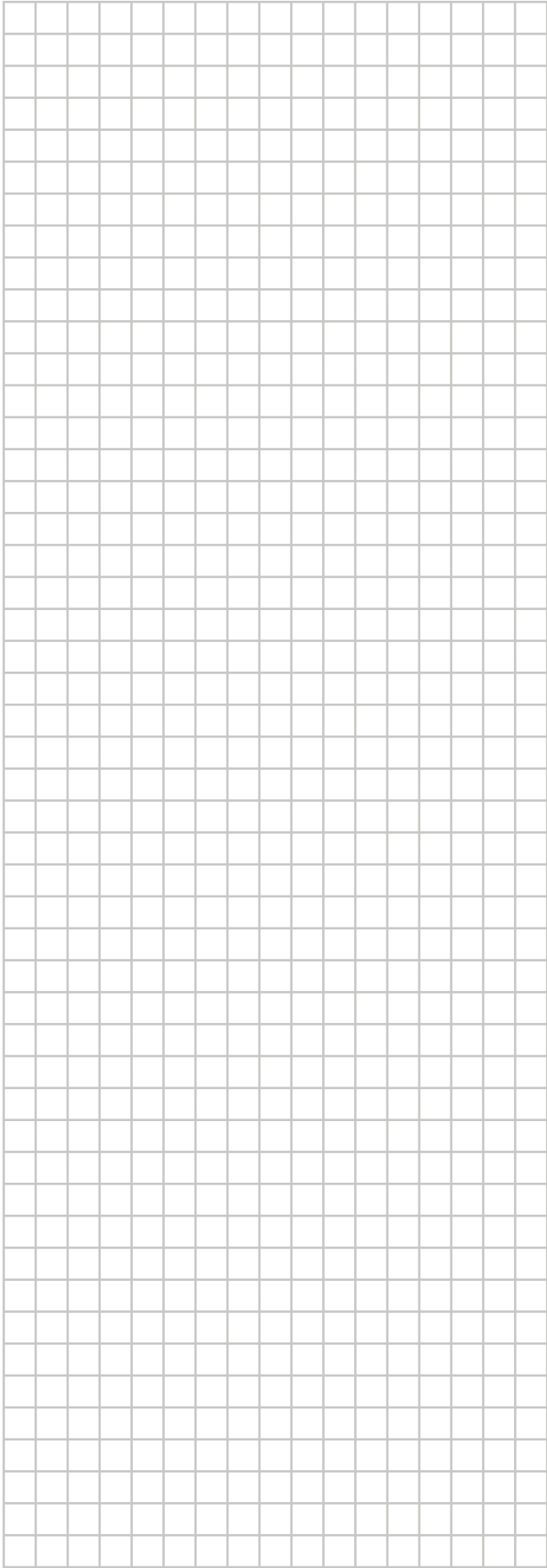
Brine circuit

Mixture of water and propylene glycol (30V%) at an entering brine temperature of -3°C



ESP: External Static Pressure
 Flow: water/glycol flow through the unit

3D122776A



ERC

Copyright 2019 Daikin

DAIKIN EUROPE N.V.
Zandvoordestraat 300, B-8400 Oostende, Belgium

4P569820-1C 2022.04