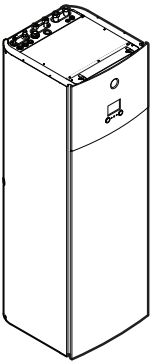




Asennusopas

Daikin Altherma 3 R F



<https://daikintechnicaldatahub.eu>



EBVH11S18+23DJ6V
EBVH11S18+23DJ9W
EBVH16S18+23DJ6V
EBVH16S18+23DJ9W

EBVX11S18+23DJ6V
EBVX11S18+23DJ9W
EBVX16S18+23DJ6V
EBVX16S18+23DJ9W

Asennusopas
Daikin Altherma 3 R F

Suomi

Sisällysluettelo

1	Tietoa tästä asiakirjasta	4
2	Erityiset asentajan turvallisuusohjeet	5
3	Tietoja pakkauksesta	6
3.1	Sisäyksikkö.....	6
3.1.1	Varusteiden poistaminen sisäyksiköstä	6
3.1.2	Sisäyksikön käsittely	6
4	Yksikön asennus	6
4.1	Asennuspaikan valmistelu	6
4.1.1	Sisäyksikön asennuspaikan vaatimukset.....	7
4.1.2	R32-yksiköiden erityisvaatimukset.....	7
4.1.3	Asennuskaaviot.....	8
4.2	Yksikön avaaminen ja sulkeminen	13
4.2.1	Sisäyksikön avaaminen	13
4.2.2	Sisäyksikön alemman kytkinrasian avaaminen.....	14
4.2.3	Sisäyksikön sulkeminen	14
4.3	Sisäyksikön kiinnitys.....	15
4.3.1	Sisäyksikön asennus	15
4.3.2	Tyhjennysletkun liittäminen tyhjennykseen.....	15
5	Putkiston asennus	15
5.1	Kylmäaineputkiston valmistelu	15
5.1.1	Kylmäaineputkiston vaatimukset.....	15
5.1.2	Jäähdytysputkiston eristys	16
5.2	Kylmäaineputkiston liitännät.....	16
5.2.1	Kylmäaineputkiston liittäminen sisäyksikköön	16
5.3	Vesiputkiston valmistelu	16
5.3.1	Vesimäärän ja virtausnopeuden tarkistaminen	16
5.4	Vesiputkiston liittäminen	17
5.4.1	Vesiputkiston liittäminen	17
5.4.2	Kiertoputkiston liittäminen	17
5.4.3	Vesipiirin täyttö.....	17
5.4.4	Lämminvesivaraajan täyttäminen	18
5.4.5	Vesiputkiston eristäminen	18
6	Sähköasennus	18
6.1	Tietoja sähkömääräysten täyttämisestä	18
6.2	Ohjeet sähköjohtojen kytkemiseen.....	18
6.3	Sisäyksikön liitännät.....	18
6.3.1	Päävirransyötön liittäminen.....	19
6.3.2	Varalämmittimen virransyötön kytkeminen	20
6.3.3	Sulkuventtiilin liittäminen.....	21
6.3.4	Sähkömittarin liittäminen.....	22
6.3.5	Lämpimän veden kiertopumpun kytkeminen	22
6.3.6	Hälytyslähdön kytkeminen	23
6.3.7	Tilanjäähdytyksen PÄÄLLÄ/POIS-lähdön kytkeminen	23
6.3.8	Ulkoiseen lämmönlähteeseen vaihdon kytkeminen	24
6.3.9	Virrankulutuksen digitaalisten tulojen kytkeminen	24
6.3.10	Turvatermostaatin liittäminen (yleensä suljettu kontakti)	25
6.3.11	Smart Grid -järjestelmän liittäminen	25
6.4	Sisäyksikön sähköjohtojen liittämisen jälkeen	27
7	Määrittäminen	27
7.1	Yleiskuvaus: Määrittäminen.....	27
7.1.1	Yleisimpien kommenttien käyttö	28
7.2	Määrittäminen apuohjelma	29
7.2.1	Määrittäminen apuohjelma: Kieli	29
7.2.2	Määrittäminen apuohjelma: Kellonaika ja päivämäärä.....	29
7.2.3	Määrittäminen apuohjelma: Järjestelmä.....	29
7.2.4	Määrittäminen apuohjelma: Varalämmitin	30
7.2.5	Määrittäminen apuohjelma: Pääalue.....	31
7.2.6	Määrittäminen apuohjelma: Lisäalue.....	31
7.2.7	Määrittäminen apuohjelma: Säiliö	32
7.3	Säästä riippuva käyrä	32

7.3.1	Mikä on säästä riippuva käyrä?	32
7.3.2	2 pisteen käyrä.....	33
7.3.3	Kallistus/siirtymä-käyrä	33
7.3.4	Säästä riippuvien käyrien käyttö	34
7.4	Asetukset-valikko	34
7.4.1	Pääalue.....	34
7.4.2	Lisäalue.....	35
7.4.3	Tietoa	35
7.5	Valikkorakenne: Asentajan asetusten yleiskuvaus.....	36
8	Käyttöönotto	37
8.1	Tarkistuslista ennen käyttöönottoa	37
8.2	Tarkistuslista käyttöönoton aikana	37
8.2.1	Minimivirtausnopeuden tarkistaminen.....	38
8.2.2	Ilmanpoiston suorittaminen	38
8.2.3	Koekäytön suorittaminen	38
8.2.4	Toimilaitteen koekäytön suorittaminen.....	38
8.2.5	Lattialämmityksen tasoitekuivauksen suorittaminen	39
9	Luovutus käyttäjälle	39
10	Tekniset tiedot	40
10.1	Putkikaavio: Sisäyksikkö	40
10.2	Johtokaavio: Sisäyksikkö	41

1 Tietoa tästä asiakirjasta

Kohdeyleisö

Valtuutetut asentajat

Asiakirjasarja

Tämä asiakirja on osa asiakirjasarjaa. Asiakirjasarjaan kuuluvat:

Yleiset varotoimet:

- Turvallisuusohjeita, jotka on luettava ennen asennusta
- Muoto: Paperi (sisäyksikön pakkauksessa)

Käyttöopas:

- Pikaopas peruskäyttöön
- Muoto: Paperi (sisäyksikön pakkauksessa)

Käyttäjän viiteopas:

- Tarkat vaihekohtaiset ohjeet ja taustatietoja peruskäyttöön ja edistyneeseen käyttöön
- Muoto: Digitaaliset tiedostot osoitteessa <http://www.daikineurope.com/support-and-manuals/product-information/>

Asennusopas – ulkoyksikkö:

- Asennusohjeet
- Muoto: Paperi (ulkoyksikön pakkauksessa)

Asennusopas – sisäyksikkö:

- Asennusohjeet
- Muoto: Paperi (sisäyksikön pakkauksessa)

Asentajan viiteopas:

- Asennuksen valmistelu, hyvät menettelytavat, viitetiedot jne.
- Muoto: Digitaaliset tiedostot osoitteessa <http://www.daikineurope.com/support-and-manuals/product-information/>

Oheislaitteiden liitekirja:

- Lisätietoja oheislaitteiden asentamisesta
- Muoto: Paperi (sisäyksikön pakkauksessa) + Digitaaliset tiedostot osoitteessa <http://www.daikineurope.com/support-and-manuals/product-information/>

Mukana toimitettujen asiakirjojen uusimmat versiot voivat olla saatavilla alueesi Daikin-sivustolta tai jälleenmyyjän kautta.

Alkuperäinen asiakirja on laadittu englanniksi. Kaikki muut kielet ovat käännoiksiä.

Tekniset tiedot

- Uusimpien teknisten tietojen **osajoukko** on saatavilla alueelliselta Daikin-sivustolta (julkisesti käytettävissä).
- Uusimpien teknisten tietojen **koko sarja** on saatavilla Daikin Business Portal -portaalista (todennus vaaditaan).

Online-työkalut

Asiakirjasarjan lisäksi asentajille on saatavilla joitakin online-työkaluja:

• Daikin Technical Data Hub

- Keskittetty paikka yksikön teknisille tiedoille, hyödyllisille työkaluille, digitaalisille resursseille ja muulle.
- Julkisesti saatavilla osoitteessa <https://daikintechdatahub.eu>.

• Heating Solutions Navigator

- Digitaalinen työkalupakki, joka tarjoaa monenlaisia työkaluja helpottamaan lämmitysjärjestelmien asentamista ja määrittämistä.
- Heating Solutions Navigator vaatii käyttöä varten rekisteröinnin Stand By Me -alustalla. Katso lisätiedot osoitteesta <https://professional.standbyme.daikin.eu>.

• Daikin e-Care

- Asentajille ja huoltoteknikoille tarkoitettu mobiilisovellus, jolla voin rekisteröidä, määrittää ja suorittaa vianmääritystä lämmitysjärjestelmille.
- Mobiilisovellus voidaan ladata iOS- ja Android-laitteille seuraavien QR-koodien avulla. Rekisteröinti Stand By Me -alustalla vaaditaan sovelluksen käyttämiseen.

App Store

Google Play



2 Erityiset asentajan turvallisuusohjeet

Noudata aina seuraavia turvallisuusohjeita ja -määräyksiä.

Asennuspaikka (katso "4.1 Asennuspaikan valmistelu" ▶ 6)



VAROITUS

Laitetta on säilytettävä huoneessa, jossa ei ole jatkuvasti toiminnassa olevia syttymislähteitä (esimerkiksi avoliekejä, kaasulaitteita tai sähkölämmittimiä).



VAROITUS

ÄLÄ käytä uudelleen kylmäaineputkia, joita on käytetty minkään muun kylmäaineen kanssa. Vaihda kylmäaineputki tai puhdistu huolellisesti.



VAROITUS

Yksikön oikeanlaisen asennuksen varmistamiseksi noudata tässä oppaassa ilmoitettuja huoltotilan mittoja. Katso "4.1.1 Sisäyksikön asennuspaikan vaatimukset" ▶ 7].

R32:n erityisvaatimukset (katso "4.1.2 R32-yksiköiden erityisvaatimukset" ▶ 7)



VAROITUS

- ÄLÄ lävistä tai polta.
- ÄLÄ käytä sulatustoimenpiteen nopeuttamiseen tai laitteiston puhdistamiseen muita kuin valmistajan suosittelemia aineita tai välineitä.
- Huomaa, että R32-kylmäaineessa EI ole hajua.



VAROITUS

Laitte tulee säilyttää niin, että sille ei tule mekaanista vahinkoa. Se on säilytettävä hyvin tuuletetussa huoneessa, jossa ei ole jatkuvasti toiminnassa olevia palonlähteitä (esimerkiksi avoliekit, kaasulaitte tai sähkölämmittimet).



VAROITUS

Varmista, että asennus, huolto, kunnossapito ja korjaus suoritetaan valmistajan (Daikin) ohjeiden ja sovellettavien lakien mukaan, ja että niitä suorittavat VAIN valtuutetut henkilöt.

Yksikön avaaminen ja sulkeminen (katso "4.2 Yksikön avaaminen ja sulkeminen" ▶ 13)



VAARA: SÄHKÖISKUN VAARA



VAARA: PALOVAMMOJEN VAARA

Sisäyksikön kiinnitys (katso "4.3 Sisäyksikön kiinnitys" ▶ 15)



VAROITUS

Sisäyksikön kiinnitys ON toteutettava tämän käyttöoppaan ohjeiden mukaisesti. Katso "4.3 Sisäyksikön kiinnitys" ▶ 15].

Putkiston asennus (katso "5 Putkiston asennus" ▶ 15)



VAROITUS

Putkiston asennus ON toteutettava tämän käyttöoppaan ohjeiden mukaisesti. Katso "5 Putkiston asennus" ▶ 15].

Sähkökytkennät (katso "6 Sähköasennus" ▶ 18)



VAARA: SÄHKÖISKUN VAARA



VAROITUS

Johtojen kytkentä ON toteutettava seuraavien ohjeiden mukaisesti:

- Tämä käyttöoppas. Katso "6 Sähköasennus" ▶ 18].
- Yksikön mukana toimitettu kytkentäkaavio sijaitsee sisäyksikön kytkinrasian kannen sisäpuolella. Sen selitysten käännökset, katso "10.2 Johtokaavio: Sisäyksikkö" ▶ 41].



VAROITUS

- Ammattitaitoisen sähköasentajan TÄYTYY tehdä kaikki johdotukset, ja niiden ON täytettävä sovellettava lainsäädäntö.
- Tee sähköliitännät kiinteään johdotukseen.
- Kaikkien käytettyjen osien ja sähkötöiden ON täytettävä sovellettava lainsäädäntö.



VAROITUS

Jos virransyöttöjohto on vaurioitunut, se TÄYTYY antaa valmistajan, huoltoedustajan tai vastaavaan pätevä henkilöön vaihdettavaksi vaaratilanteiden välttämiseksi.

3 Tietoja pakkauksesta

VAROITUS

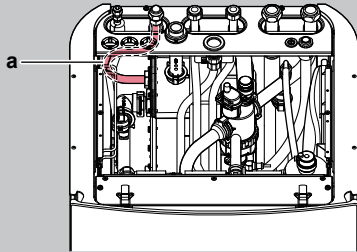
Käytä AINA monisäikeistä kaapelia virransyöttökaapelina.

HUOMAUTUS

ÄLÄ työnnä tai jätä tarpeettoman pitkiä kaapeleita yksikköön.

VAROITUS

Varmista, että sähköjohdot EIVÄT kosketa kylmäainekaasuputkea, joka voi olla todella kuuma.



a Kylmäainekaasuputki

VAROITUS

Varalämmittimellä ON oltava erillinen virransyöttö ja sen ON oltava suojattu lain vaatimilla turvalaitteilla.

HUOMAUTUS

Jotta laite on täysin maadoitettu, kytke AINA varalämmittimen virtalähde ja maadoitusjohto.

TIETOJA

Sulakkeiden tyypit ja luokitukset tai katkaisijoiden nimellisarvot on kuvattu kohdassa "6 Sähköasennus" ▶ 18].

Käyttöönotto (katso "8 Käyttöönotto" ▶ 37])

VAROITUS

Käyttöönotto ON toteutettava tämän käyttöoppaan ohjeiden mukaisesti. Katso "8 Käyttöönotto" ▶ 37].

VAROITUS

Ilmanpoisto lämmönluovuttajista ja kollektoreista. Ennen kuin poistat ilman lämmönluovuttajista tai kollektoreista, tarkista näkykö käyttöliittymän alkunäytössä tai .

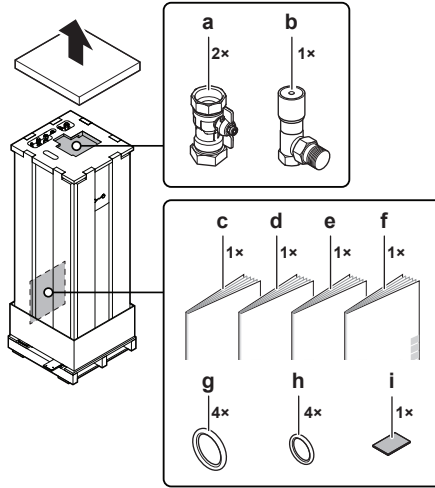
- Jos ei näy, voit suorittaa ilmanpoiston heti.
- Jos näkyy, varmista, että huone, jossa haluat suorittaa ilmanpoiston, on riittävästi ilmastoitu. **Syy:** Kylmäainetta voi vuotaa vesipiiriin, ja sitä kautta huoneeseen, johon poistat ilman lämmönluovuttajista tai kollektoreista.

3 Tietoja pakkauksesta

3.1 Sisäyksikkö

- Yksikkö TÄYTYY tarkastaa heti saapumisen yhteydessä vaurioiden varalta. Mahdolliset vauriot ON ilmoitettava välittömästi kuljetusyhtiön korvausten käsittelijälle.
- Tuo yksikkö pakkauksessaan mahdollisimman lähelle lopullista sijoituspaikkaa välttääksesi vauriot siirron yhteydessä.
- Pura sisäyksikkö kokonaan pakkauksesta pakkauksen purkamisohjeen mukaisesti.

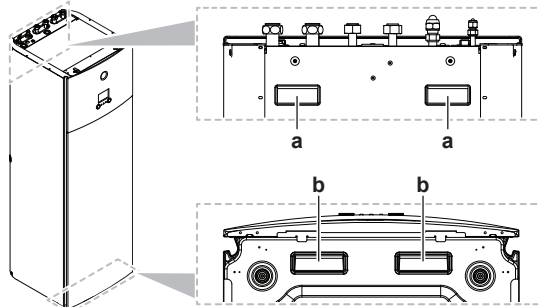
3.1.1 Varusteiden poistaminen sisäyksiköstä



- a Vesipiirin sulkuventtiilit
- b Ylipaineohitusventtiili
- c Yleiset varoitimet
- d Oheislaitteiden liitekirja
- e Sisäyksikön asennusopas
- f Käyttöopas
- g Sulkuventtiilien tiivisterenkaat (tilanlämmityksen vesipiiriin)
- h Erikseen hankittavien sulkuventtiilien tiivisterenkaat (kuumavesipiiri)
- i Tiivisteteippi matalajännitejohtojen tulon

3.1.2 Sisäyksikön käsittely

Käytä takana ja pohjassa olevia kahvoja yksikön kantamiseen.



- a Yksikön takana olevat kahvat.
- b Yksikön pohjassa olevat kahvat. Kallista yksikköä varovasti taaksepäin, jotta kahvat tulevat näkyviin.

4 Yksikön asennus

4.1 Asennuspaikan valmistelu

VAROITUS

Laitetta on säilytettävä huoneessa, jossa ei ole jatkuvasti toiminnassa olevia syttymislähteitä (esimerkiksi avoilekkejä, kaasulaitteita tai sähkölämmittimiä).

VAROITUS

ÄLÄ käytä uudelleen kylmäaineputkia, joita on käytetty minkään muun kylmäaineen kanssa. Vaihda kylmäaineputki tai puhdista huolellisesti.

4.1.1 Sisäyksikön asennuspaikan vaatimukset

- Sisäyksikkö on suunniteltu vain sisäasennusta varten ja seuraaviin ulkoilman lämpötiloihin:
 - Tilanlämmitystoiminto: 5~30°C
 - Tilanjäähdytystoiminto: 5~35°C
 - Lämpimän käyttöveden tuottaminen: 5~35°C



TIETOJA

Jäähdytys on sovellettavissa vain seuraavissa tapauksissa:

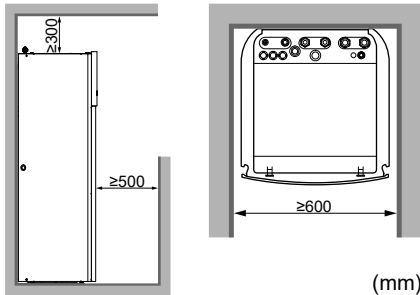
- Vaihtosuuntaiset mallit
- Vain lämmittävät mallit + muuntosarja (EKHVCONV*)

- Huomioi seuraavat mittaohjeet:

Suurin kylmäaineputkiston pituus ^(a) sisä- ja ulkoyksikön välillä	50 m
Pienin kylmäaineputkiston pituus ^(a) sisä- ja ulkoyksikön välillä	3 m
Suurin korkeusero sisä- ja ulkoyksikön välillä	30 m

^(a) Kylmäaineputkiston pituus on nesteputkiston yksisuuntainen pituus.

- Huomioi seuraavat tilan asennusohjeet:



(mm)



TIETOJA

Jos sinulla on rajallinen asennustila, toimi seuraavasti ennen yksikön asentamista lopulliseen paikkaansa: ["4.3.2 Tyhjennysletkun liittäminen tyhjennykseen"](#) [p 15]. Se vaatii toisen tai molempien sivupaneelien irrottamisen.

4.1.2 R32-yksiköiden erityisvaatimukset

Koska kylmäaineen täyttömäärä järjestelmässä on $\geq 1,84$ kg, sisäyksikön asennusruooneen on noudatettava kohdassa ["4.1.3 Asennuskaaviot"](#) [p 8] ilmoitettuja vaatimuksia.



VAROITUS

- ÄLÄ lävistä tai polta.
- ÄLÄ käytä sulatustoimenpiteen nopeuttamiseen tai laitteiston puhdistamiseen muita kuin valmistajan suosittelemia aineita tai välineitä.
- Huomaa, että R32-kylmäaineessa EI ole hajua.



VAROITUS

Laitetta täytyy säilyttää niin, että vältetään mekaaniset vauriot, hyvällä ilmanvaihdoilla varustetussa huoneessa, jossa ei ole jatkuvasti toimivia syttymislähteitä (esimerkiksi avotuli, toiminnassa oleva kaasutoiminen laite tai toiminnassa oleva sähkölämmitin), ja huoneen koon tulee olla alla olevan määrittelyn mukainen.



HUOMIO

- Älä käytä uudelleen aiemmin käytettyjä liitoksia ja kuparitiivisteitä.
- Asennuksen aikana kylmäainejärjestelmän osien väliin tehtyihin liitoksiin tulee päästä käsiksi huoltotarkoituksia varten.



VAROITUS

Varmista, että asennus, huolto, kunnossapito ja korjaus suoritetaan valmistajan (Daikin) ohjeiden ja sovellettavien lakien mukaan, ja että niitä suorittavat VAIN valtuutetut henkilöt.



HUOMIO

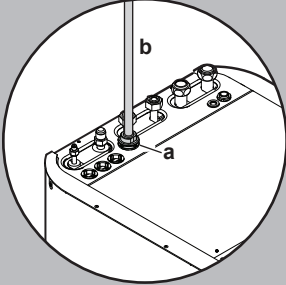
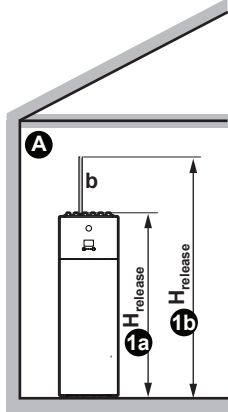
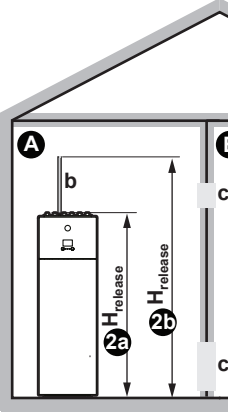
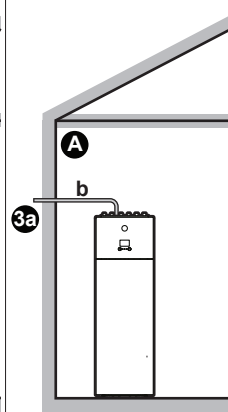
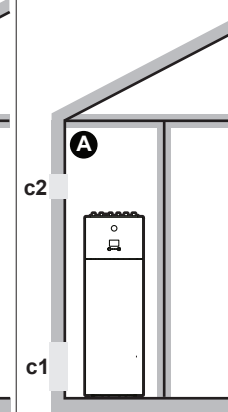
- Putkisto täytyy suojata fyysisiltä vaurioilta.
- Putkiston asennus täytyy pitää minimissään.

4 Yksikön asennus

4.1.3 Asennuskaaviot

Huoneen, johon sisäyksikkö asennetaan, tyypistä riippuen voidaan käyttää eri asennuskaavioita:

Huoneen tyyppi	Mahdolliset kaaviot
Olohuone, keittiö, autotalli, ullakko, kellari, varasto	1, 2, 3
Tekninen huone (eli huone, jossa ei KOSKAAN ole ihmisiä)	1, 2, 3, 4

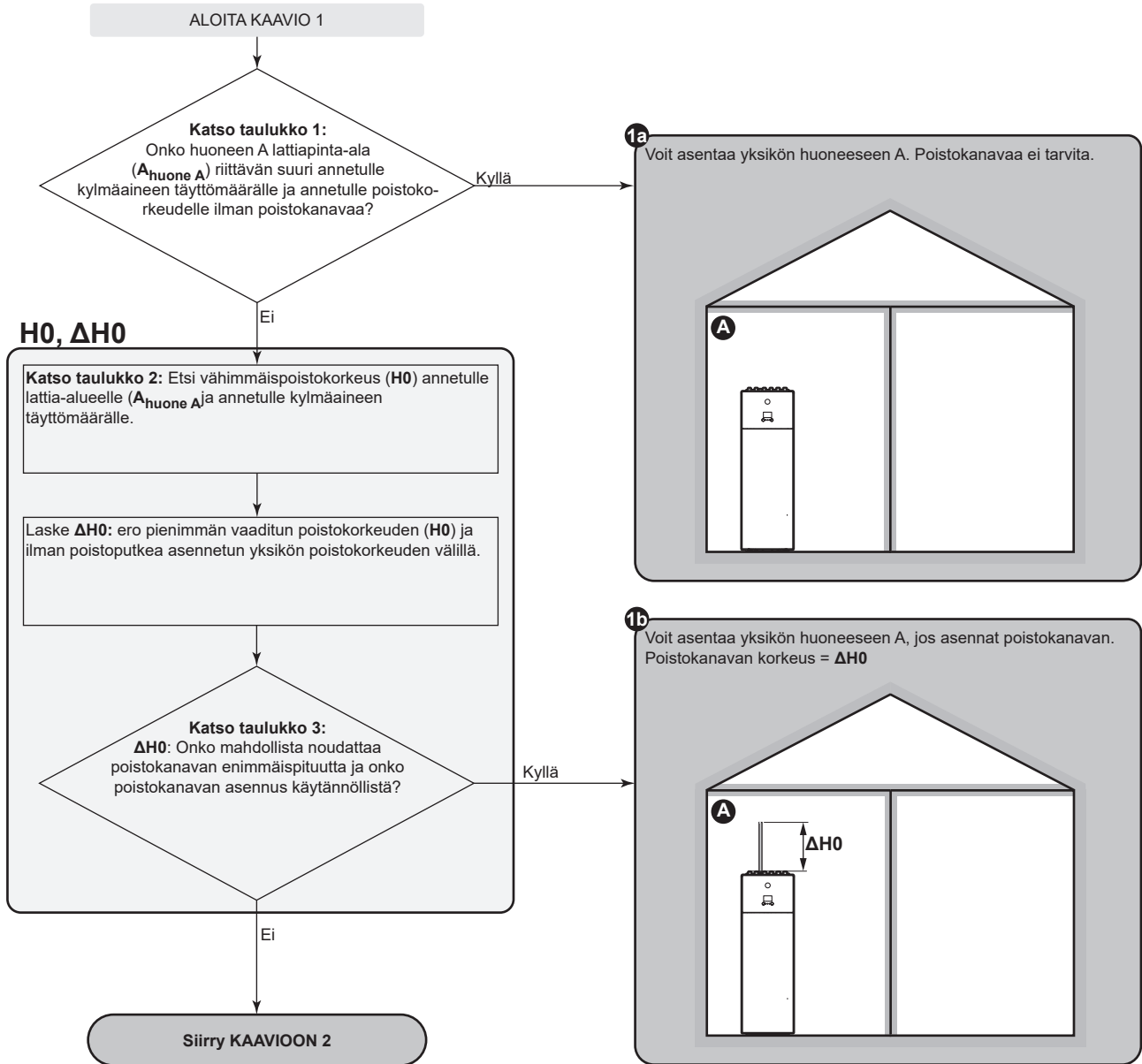
	KAAVIO 1	KAAVIO 2	KAAVIO 3	KAAVIO 4
				
Tuuletusaukot	-	Huoneiden A ja B välillä	-	Huoneen A ja ulkoilman välillä
Lattian vähimmäispinta-ala	Huone A	Huone A + huone B	-	-
Poistokanava	Voi olla tarpeen	Voi olla tarpeen	Yhdistetty ulos	-
Poisto kylmäainevuodon sattuessa	Huoneessa A	Huoneessa A	Ulkona	Huoneessa A
Rajoitukset	Katso "KAAVIO 1" ▶ 9], "KAAVIO 2" ▶ 9], "KAAVIO 3" ▶ 11] ja "Taulukot KAAVIOILLE 1, 2 ja 3" ▶ 11]			Katso "KAAVIO 4" ▶ 13]

A	Huone A (= huone, johon sisäyksikkö on asennettu)
B	Huone B (= viereinen huone)
a	Jos poistokanavaa ei ole asennettu, tämä on oletusarvoinen poistokohta kylmäainevuodon sattuessa. Voit tarvittaessa liittää poistokanavan tähän: <ul style="list-style-type: none"> Yksikön liitäntäkohta poistokanavalle = 1 tuuman uroskierre. Käytä poistokanavalle yhteensopivaa vastakappaletta. Varmista, että liitäntä on ilmatiivis.
b	Poistokanava
c1	Ala-aukon alue luonnollista tuuletusta varten
c2	Yläaukon alue luonnollista tuuletusta varten
H_{poisto}	Todellinen poistokorkeus: 1a/2a : Ilman poistokanavaa. Lattiasta yksikön yläosaan. <ul style="list-style-type: none"> 180 l:n yksiköille => H_{poisto}=1,66 m 230 l:n yksiköille => H_{poisto}=1,86 m 1b/2b : Poistokanavan kanssa. Lattiasta poistokanavan yläosaan. <ul style="list-style-type: none"> 180 l:n yksiköille => H_{poisto}=1,66 m + poistokanavan korkeus 230 l:n yksiköille => H_{poisto}=1,86 m + poistokanavan korkeus
3a	Asennus, kun poistokanava on yhdistetty ulos. Poistokorkeudella ei ole merkitystä. Lattian vähimmäispinta-alalle ei ole vaatimuksia.
-	Ei sovelleta

Lattian vähimmäispinta-ala / poistokorkeus:

- Huoneen vähimmäispinta-alaa koskevat vaatimukset riippuvat kylmäaineen poistokorkeudesta vuotojen yhteydessä. Mitä korkeampi poistokorkeus, sitä pienempi on lattian vähimmäispinta-alavaatimus.
- Poiston oletuskohta (ilman poistokanavaa) on yksikön yläpuolella. Voit pienentää lattian vähimmäispinta-alavaatimusta kasvattamalla poistokorkeutta asentamalla poistokanavan. Jos poistokanava johtaa rakennuksen ulkopuolelle, lattian vähimmäispinta-alavaatimus ei ole enää voimassa.
- Voit myös hyödyntää viereisen huoneen lattia-alaa (= huone B) näiden kahden huoneen välisten tuuletusaukkojen avulla.
- Asennuksissa teknisiin huoneisiin (eli huoneisiin, joissa ei KOSKAAN ole ihmisiä) voidaan kaavioiden 1, 2 ja 3 lisäksi käyttää **KAAVIOTA 4**. Tässä kaaviossa lattian vähimmäispinta-alalle ei ole vaatimuksia, jos huoneen ja ulkoilman välillä on 2 aukkoa (yksi alalaidassa, yksi ylälaidassa) luonnollisen tuuletuksen varmistamiseksi. Huone on suojattava pakkaselta.

KAAVIO 1



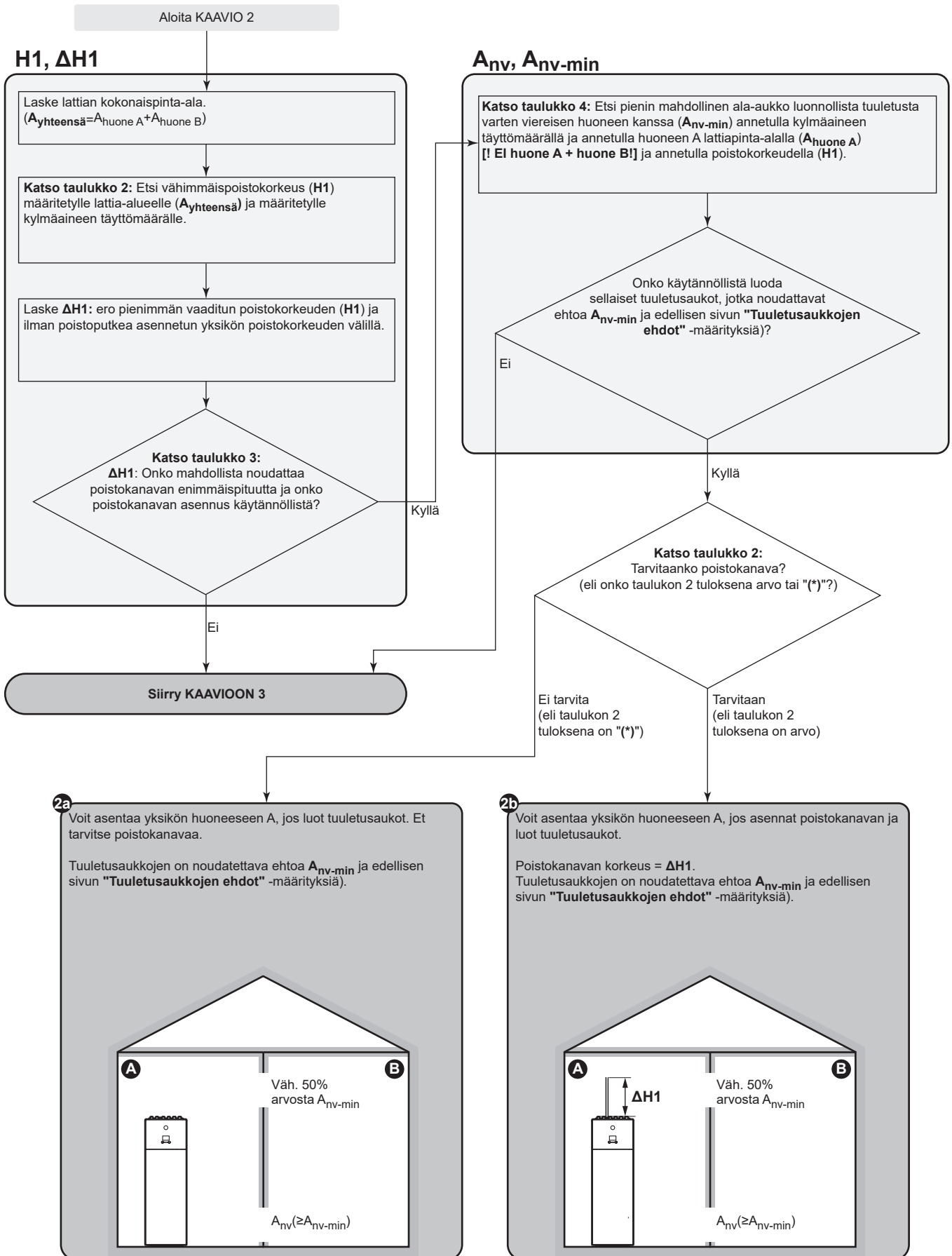
KAAVIO 2

KAAVIO 2: Tuuletusaukkojen ehdot

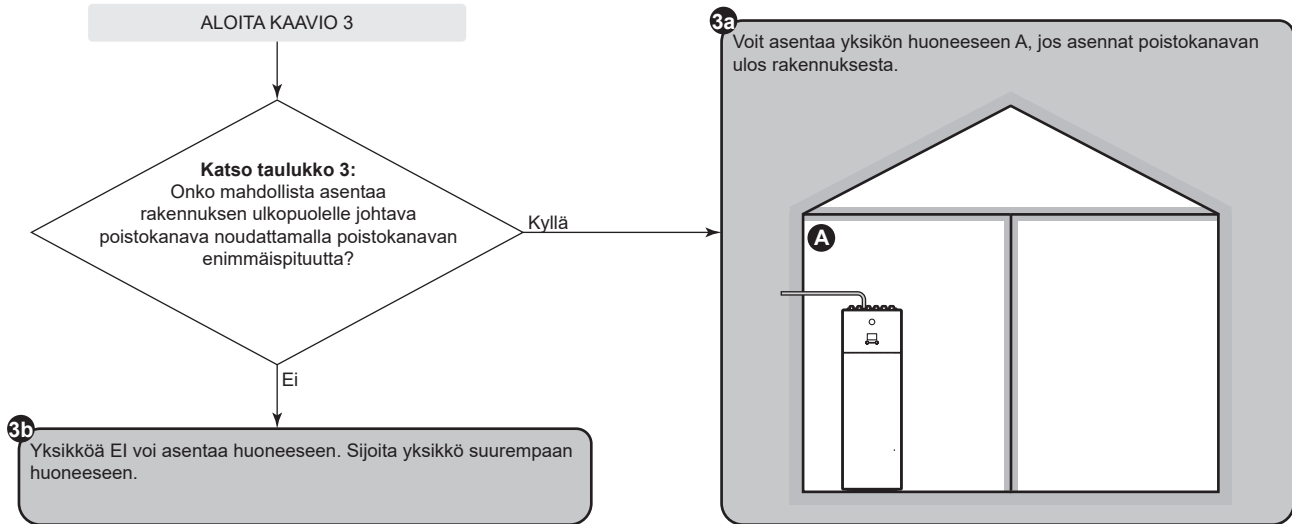
Jos haluat hyödyntää viereisen huoneen lattiapinta-alaa, sinun on käytettävä 2:ta aukkoa huoneiden välillä (yksi alaosassa ja yksi päällä), jotta voit varmistaa luonnollisen tuuletuksen. Aukkojen on täytettävä seuraavat vaatimukset:

- **Ala-aukko (A_{nv}):**
 - Oltava pysyvä aukko, jota ei voi sulkea.
 - Oltava 0–300 mm lattiasta.
 - Oltava $\geq A_{nv-min}$ (ala-aukon minimialue).
 - $\geq 50\%$ vaaditusta aukosta A_{nv-min} on oltava ≤ 200 mm lattiasta.
 - Aukon alalaidan on oltava ≤ 100 mm lattiasta.
 - Jos aukko alkaa lattiasta, aukon korkeuden on oltava ≥ 20 mm.
- **Yläaukko:**
 - Oltava pysyvä aukko, jota ei voi sulkea.
 - Oltava $\geq 50\%$ arvosta A_{nv-min} (ala-aukon minimialue).
 - Oltava $\geq 1,5$ m lattiasta.

4 Yksikön asennus



KAAVIO 3



Taulukot KAAVIOILLE 1, 2 ja 3

Taulukko 1: lattia-alueen vähimmäisvaatimus

Kylmäaineen täyttömäärän ollessa arvojen välillä käytä korkeamman arvon riviä. **Esimerkki:** Jos kylmäaineen täyttömäärä on 4,3 kg, käytä riviä 4,5 kg.

Määrä (kg)	Lattian vähimmäispinta-ala (m ²)	
	Poistokorkeus ilman poistokanavaa (m)	
	1,66 (yksikkö=180 l)	1,86 (yksikkö=230 l)
3,8	16,04	12,76
4	17,77	14,14
4,5	22,49	17,90
5	27,76	22,09
5,5	33,59	26,73
5,8	37,36	29,73

Taulukko 2: vähimmäispoistokorkeus

Noudata myös seuraavia ohjeita:

- Käytä välissä oleville lattia-alueille pienemmän arvon saraketta. **Esimerkki:** Jos lattia-alue on 22,50 m², käytä saraketta 20,00 m².
- Kylmäaineen täyttömäärän ollessa arvojen välillä käytä korkeamman arvon riviä. **Esimerkki:** Jos kylmäaineen täyttömäärä on 4,3 kg, käytä riviä 4,5 kg.
- (*): Ilman poistokanavaa toimivan yksikön poistokorkeus (180 l:n yksiköille: 1,66 m; 230 l:n yksiköille: 1,86 m) on jo korkeampi kuin vaadittava vähimmäispoistokorkeus. => OK (poistokanavaa ei tarvita).

Määrä (kg)	Vähimmäispoistokorkeus (m)						
	Lattia-ala (m ²)						
	5,00	10,00	15,00	20,00	25,00	30,00	35,00
3,8	3,30	2,10	1,72	(*)	(*)	(*)	(*)
4	3,47	2,21	1,81	(*)	(*)	(*)	(*)
4,5	3,91	2,49	2,03	1,76	(*)	(*)	(*)
5	4,34	2,77	2,26	1,96	1,75	(*)	(*)
5,5	4,78	3,04	2,49	2,15	1,93	1,76	(*)
5,8	5,04	3,21	2,62	2,27	2,03	1,85	1,72

4 Yksikön asennus

Taulukko 3: poistokanavan enimmäispituus

Kun asennat poistoputken, sen tulee olla lyhyempi kuin poistoputken enimmäispituus.

- Käytä oikean kylmäaineen täyttömäärän sarakkeita. Käytä välillä oleviin kylmäaineen täyttömääriin korkeamman arvon sarakkeita.
- **Esimerkki:** Jos kylmäaineen täyttömäärä on 4,0 kg, käytä saraketta 5,8 kg.
- Käytä välissä oleville halkaisijoille pienemmän arvon saraketta. **Esimerkki:** Jos halkaisija on 23 mm, käytä saraketta 22 mm.
- X: Ei sallittu

Poistoputken enimmäispituus (m) – jos kylmäaineen täyttömäärä=3,8 kg (ja T=60°C)						Jos kylmäaineen täyttömäärä=5,8 kg (ja T=60°C)				
Poistokanava	Poistokanavan sisähalkaisija (mm)					Poistokanavan sisähalkaisija (mm)				
	20	22	24	26	28	20	22	24	26	28
Suora putki	19,03	33,90	55,16	84,54	124,06	3,37	9,47	18,40	30,91	47,91
1× 90 °:een kulma	17,23	31,92	53,00	82,20	121,54	1,57	7,49	16,24	28,57	45,39
2× 90 °:een kulma	15,43	29,94	50,84	79,86	119,02	X	5,51	14,08	26,23	42,87
3× 90 °:een kulma	13,63	27,96	48,68	77,52	116,50	X	3,53	11,92	23,89	40,35

Taulukko 4: luonnollisen tuuletuksen ala-aukon vähimmäisalue

Noudata myös seuraavia ohjeita:

- Käytä oikeaa taulukkoa. Käytä välillä oleviin kylmäaineen täyttömääriin korkeamman arvon taulukkoa. **Esimerkki:** Jos kylmäaineen täyttömäärä on 4,3 kg, käytä taulukkoa 4,8 kg.
- Käytä välissä oleville lattia-alueille pienemmän arvon saraketta. **Esimerkki:** Jos lattia-alue on 12,50 m², käytä saraketta 10,00 m².
- Käytä välissä oleville poistokorkeuksille pienemmän arvon riviä. **Esimerkki:** Jos poistokorkeus on 1,90 m, käytä riviä 1,86 m.
- A_{nv}: ala-aukon alue luonnollista tuuletusta varten.
- A_{nv-min}: ala-aukon vähimmäispinta-ala luonnollista tuuletusta varten.
- (*): Jo OK (tuuletusaukkoja ei tarvita).

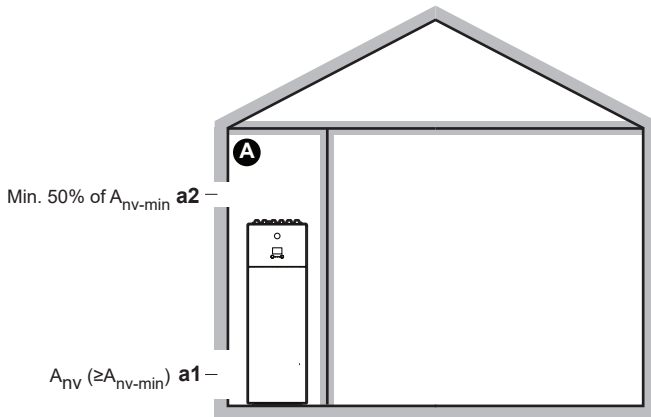
Poistokorkeus (m)	A _{nv-min} (dm ²) – jos kylmäaineen täyttömäärä=3,8 kg						
	Huoneen A lattiapinta-ala (m ²) [! EI huone A + huone B !]						
	5,00	10,00	15,00	20,00	25,00	30,00	35,00
1,66	4,6	2,2	0,4	(*)	(*)	(*)	(*)
1,86	3,8	1,1	(*)	(*)	(*)	(*)	(*)
2,06	3,1	0,2	(*)	(*)	(*)	(*)	(*)
2,26	2,5	(*)	(*)	(*)	(*)	(*)	(*)
2,46	1,9	(*)	(*)	(*)	(*)	(*)	(*)
2,66	1,4	(*)	(*)	(*)	(*)	(*)	(*)
2,86	0,9	(*)	(*)	(*)	(*)	(*)	(*)
3,06	0,5	(*)	(*)	(*)	(*)	(*)	(*)

Poistokorkeus (m)	A _{nv-min} (dm ²) – jos kylmäaineen täyttömäärä=4,8 kg						
	Huoneen A lattiapinta-ala (m ²) [! EI huone A + huone B !]						
	5,00	10,00	15,00	20,00	25,00	30,00	35,00
1,66	7,0	4,9	3,4	1,8	0,2	(*)	(*)
1,86	6,1	3,7	2,0	0,1	(*)	(*)	(*)
2,06	5,3	2,7	0,7	(*)	(*)	(*)	(*)
2,26	4,6	1,7	(*)	(*)	(*)	(*)	(*)
2,46	3,9	0,8	(*)	(*)	(*)	(*)	(*)
2,66	3,3	(*)	(*)	(*)	(*)	(*)	(*)
2,86	2,8	(*)	(*)	(*)	(*)	(*)	(*)
3,06	2,3	(*)	(*)	(*)	(*)	(*)	(*)

Poistokorkeus (m)	A _{nv-min} (dm ²) – jos kylmäaineen täyttömäärä=5,8 kg						
	Huoneen A lattiapinta-ala (m ²) [! EI huone A + huone B !]						
	5,00	10,00	15,00	20,00	25,00	30,00	35,00
1,66	9,5	7,7	6,5	5,1	3,7	2,2	0,7
1,86	8,4	6,3	4,8	3,2	1,6	(*)	(*)
2,06	7,5	5,1	3,4	1,6	(*)	(*)	(*)
2,26	6,7	4,0	2,1	0,1	(*)	(*)	(*)
2,46	5,9	3,1	0,9	(*)	(*)	(*)	(*)
2,66	5,3	2,2	(*)	(*)	(*)	(*)	(*)
2,86	4,6	1,3	(*)	(*)	(*)	(*)	(*)
3,06	4,1	0,5	(*)	(*)	(*)	(*)	(*)

KAAVIO 4

KAAVIO 4 on sallittu vain asennuksissa teknisiin huoneisiin (eli huoneisiin, joissa ei KOSKAAN ole ihmisiä). Tässä kaaviossa lattian vähimmäispinta-alalle ei ole vaatimuksia, jos huoneen ja ulkoilman välillä on 2 aukkoa (yksi alalaidassa, yksi ylälaidassa) luonnollisen tuuletuksen varmistamiseksi. Huone on suojattava pakkaselta.



A	Asumaton huone, johon sisäyksikkö on asennettu. Suojattava pakkaselta.
a1	A_{nv}: Ala-aukko luonnollista tuuletusta varten asumattoman huoneen ja ulkoilman välillä. <ul style="list-style-type: none"> On oltava pysyvä aukko, jota ei voi sulkea. On oltava maan tason yläpuolella. On oltava kokonaan 0–300 mm:n välillä asumattoman huoneen lattiasta mitattuna. On oltava $\geq A_{nv-min}$ (ala-aukon vähimmäisalue on määritetty seuraavassa taulukossa). $\geq 50\%$ vaaditusta aukkoalueesta A_{nv-min} on oltava ≤ 200 mm asumattoman huoneen lattiasta. Aukon alalaidan on oltava ≤ 100 mm asumattoman huoneen lattiasta. Jos aukko alkaa lattiasta, aukon korkeuden on oltava ≥ 20 mm.
a2	Yläaukko luonnollista tuuletusta varten huoneen A ja ulkoilman välillä. <ul style="list-style-type: none"> On oltava pysyvä aukko, jota ei voi sulkea. On oltava $\geq 50\%$ alasta A_{nv-min} (ala-aukon vähimmäisalue on määritetty seuraavassa taulukossa). On oltava $\geq 1,5$ m asumattoman huoneen lattiasta.

A_{nv-min} (ala-aukon vähimmäispinta-ala luonnollista tuuletusta varten)

Ala-aukon vähimmäispinta-ala asumattoman huoneen ja ulkoilman luonnollista tuuletusta varten riippuu järjestelmän kylmäaineen kokonaismäärästä. Kylmäaineen täyttömäärän ollessa arvojen välillä käytä korkeamman arvon riviä. **Esimerkki:** Jos kylmäaineen täyttömäärä on 4,3 kg, käytä riviä 4,4 kg.

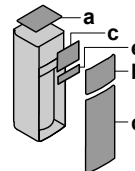
Kylmäaineen kokonaistäyttömäärä järjestelmässä (kg)	A _{nv-min} (dm ²)
3,8	9,9
4	10,1
4,2	10,4
4,4	10,6
4,6	10,9
4,8	11,1
5	11,3

Kylmäaineen kokonaistäyttömäärä järjestelmässä (kg)	A _{nv-min} (dm ²)
5,2	11,5
5,4	11,8
5,6	12,0
5,8	12,2

4.2 Yksikön avaaminen ja sulkeminen

4.2.1 Sisäyksikön avaaminen

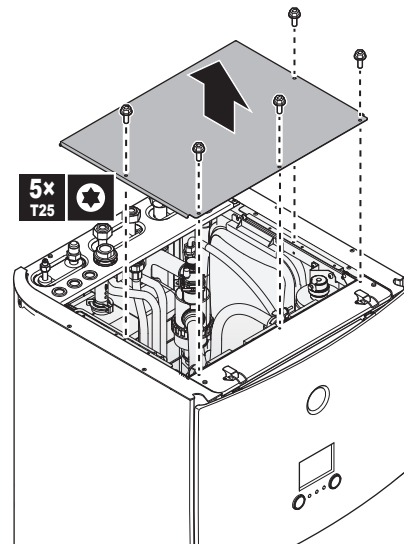
Yleiskuvaus



- a Yläpaneeli
- b Käyttöliittymän paneeli
- c Kytkinrasian kansi
- d Etupaneeli
- e Korkeajännitekytkinrasian kansi

Avoin

- 1 Irrota yläpaneeli.



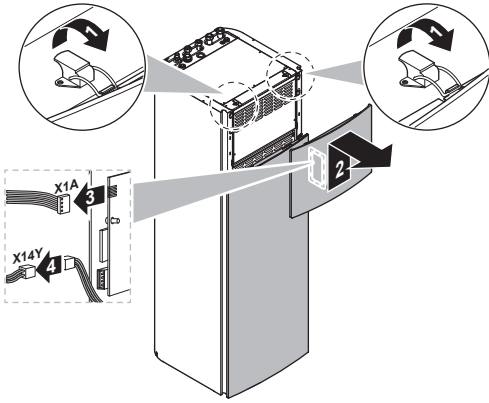
- 2 Irrota käyttöliittymän paneeli. Avaa saranat ylhäältä ja liu'uta yläpaneelia ylöspäin.



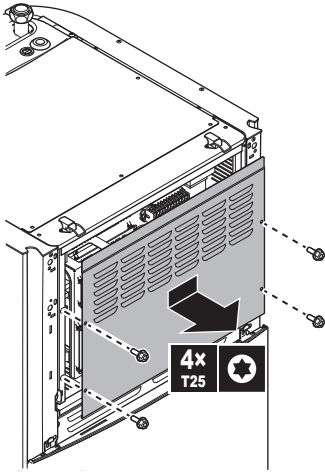
HUOMIO

Jos irrotat käyttöliittymän paneelin, irrota myös käyttöliittymän paneelin takana olevat kaapelit, jotta ne eivät vahingoittuisi.

4 Yksikön asennus

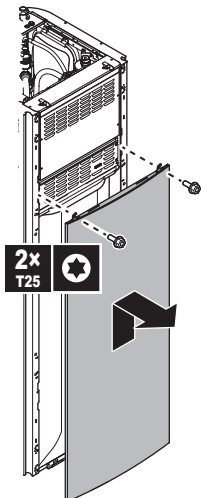


3 Irrota kytkinrasian kansi.

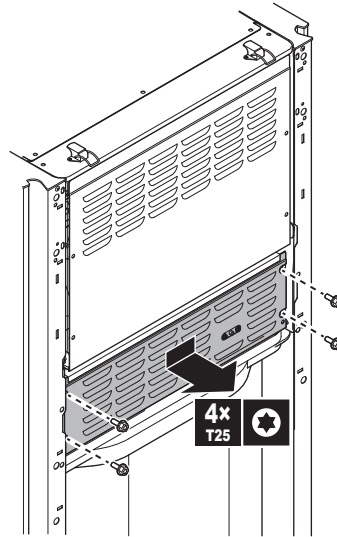


4 Irrota tarvittaessa etulevy. Tämä on tarpeen esimerkiksi seuraavissa tilanteissa:

- "4.2.2 Sisäyksikön alemman kytkinrasian avaaminen" [14]
- "4.3.2 Tyhjennysletkun liittäminen tyhjennykseen" [15]
- Kun sinun on päästä käsiksi korkeajännitekytkinrasiaan



5 Jos sinun on päästä käsiksi korkeajänniteosiin, irrota korkeajännitekytkinrasian kansi.

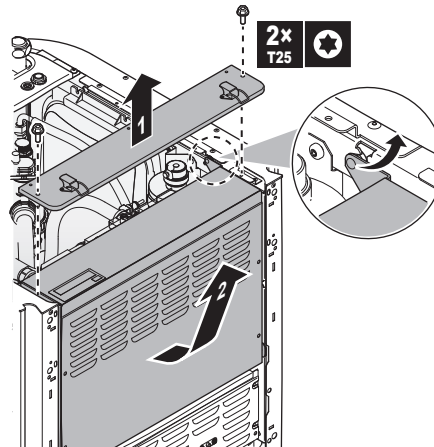


4.2.2 Sisäyksikön alemman kytkinrasian avaaminen

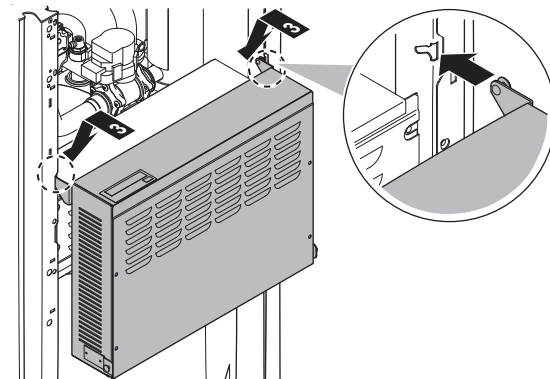
Asennuksen aikana on päästävä sisäyksikön sisälle. Jotta pääsisit helpommin käsiksi edestä, aseta kytkinrasia yksikköön alemmas seuraavasti:

Edellytys: Käyttöliittymän paneeli ja etupaneeli on irrotettu.

- 1 Irrota kiinnityslevy yksikön päältä.
- 2 Kallista kytkinrasiaa eteen ja nosta se saranoiltaan.



3 Aseta kytkinrasia alemmas yksikköön. Käytä 2 saranaa, jotka ovat alempana yksikössä.



4.2.3 Sisäyksikön sulkeminen

- 1 Sulje kytkinrasian kansi.
- 2 Aseta kytkinrasia takaisin paikalleen.

- Asenna yläpaneeli takaisin.
- Asenna sivupaneelit takaisin.
- Asenna etupaneeli takaisin.
- Liitä kaapelit takaisin käyttöliittymän paneeliin.
- Asenna käyttöliittymän paneeli takaisin.



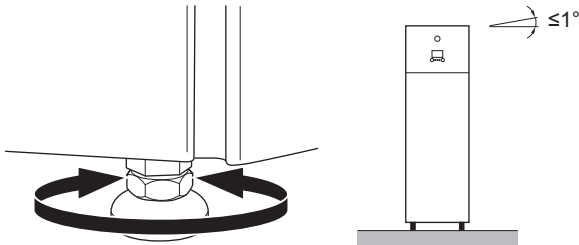
HUOMIO

Kun suljet sisäyksikön kanta, varmista, että kiristysmomentti EI ylitä arvoa 4,1 N•m.

4.3 Sisäyksikön kiinnitys

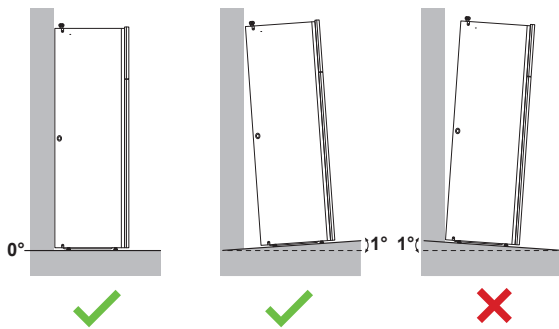
4.3.1 Sisäyksikön asennus

- Nosta sisäyksikkö kuormalavalta ja aseta se lattialle. Katso myös "3.1.2 Sisäyksikön käsittely" [6].
- Liitä tyhjennysletku tyhjennykseen. Katso "4.3.2 Tyhjennysletkun liittäminen tyhjennykseen" [15].
- Liu'uta sisäyksikkö paikalleen.
- Säädä nostojalkojen korkeus niin, että yksikkö on vaakatasossa. Suurin sallittu poikkeama on 1°.



HUOMIO

ÄLÄ kallista yksikköä eteenpäin:



4.3.2 Tyhjennysletkun liittäminen tyhjennykseen

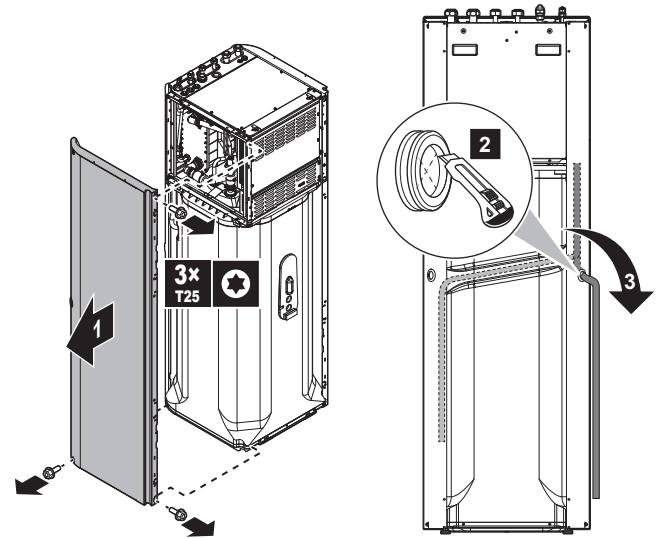
Paineenalennusventtiilistä tuleva vesi kerätään tippavesialtaaseen. Tippavesiallas on liitetty yksikön sisällä tyhjennysletkuun. Tyhjennysletku on liitettävä sopivaan tyhjennykseen sovellettavan lainsäädännön mukaisesti. Voit reitittää tyhjennysletkun vasemman tai oikean sivupaneelin läpi.

Edellytys: Käyttöliittymän paneeli ja etupaneeli on irrotettu.

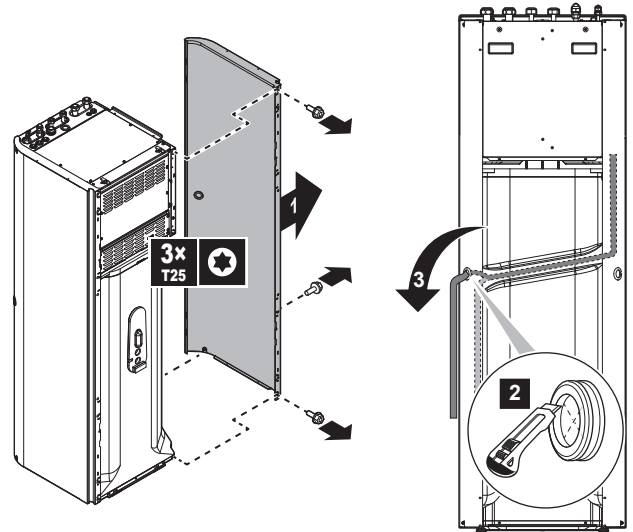
- Irrota toinen sivupaneeli.
- Leikkaa kumitiiviste.
- Vedä tyhjennysletku reiän läpi.
- Kiinnitä sivupaneeli takaisin. Varmista, että vesi voi virrata tyhjennysletkun läpi.

On suositeltavaa käyttää välisenkkaa veden keräämiseen.

Vaihtoehto 1: Vasemman sivupaneelin läpi



Vaihtoehto 2: Oikean sivupaneelin läpi



5 Putkiston asennus

5.1 Kylmäaineputkiston valmistelu

5.1.1 Kylmäaineputkiston vaatimukset

Katso myös erikoisvaatimukset kohdasta "4.1.2 R32-yksiköiden erityisvaatimukset" [7].

- Putkiston pituus:** katso "4.1.1 Sisäyksikön asennuspaikan vaatimukset" [7].
- Putkiston materiaali:** Fosforihappopelkistetty saumaton kupari.
- Putkiliitännät:** vain juotetut ja laippaliitännät sallitaan. Sisä- ja ulkoyksikössä on laippaliitännät. Yhdistä molemmat päät ilman juottamista. Jos juottaminen on välttämätöntä, huomioi asentajan viiteoppaan ohjeet.
- Laippaliitännät:** Käytä vain karkaistua materiaalia.
- Putkiston halkaisija:**

Nesteputkisto	Ø9,5mm (3/8")
Kaasuputkisto	Ø15,9 mm (5/8")

- Putkiston temperointiaste ja paksuus:**

5 Putkiston asennus

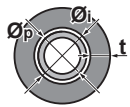
Ulkoalkaisija (Ø)	Temperointiaste	Paksuus (t) ^(a)	
9,5 mm (3/8")	Karkaistu (O)	≥0,8 mm	
15,9 mm (5/8")	Karkaistu (O)	≥1,0 mm	

^(a) Sovelletavan lainsäädännön ja yksikön suurimman työpaineen mukaan (katso PS High yksikön nimikilvessä) voidaan tarvita paksumpia putkia.

5.1.2 Jäähdytysputkiston eristys

- Käytä polyeteenivaahtoa eristysmateriaalina:
 - lämmönsiirtonopeus välillä 0,041 ja 0,052 W/mK (0,035 ja 0,045 kcal/mh°C)
 - lämmönkesto vähintään 120 °C
- Erityksen paksuus

Putken ulkoalkaisija (Ø _p)	Erityksen sisähalkaisija (Ø _i)	Eristyksen paksuus (t)
9,5 mm (3/8")	12~15 mm	≥13 mm
15,9 mm (5/8")	17~20 mm	≥13 mm



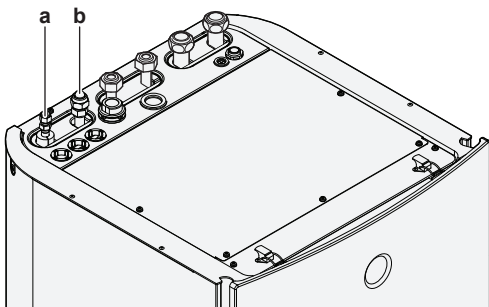
Jos lämpötila on yli 30°C ja suhteellinen kosteus yli 80%, eristemateriaalin tulee olla vähintään 20 mm paksua kondensaation ehkäisemiseksi eristeen pinnalla.

5.2 Kylmäaineputkiston liittännät

Katso ulkoyksikön asennusoppaasta kaikki ohjeet, tekniset tiedot ja asennusohjeet.

5.2.1 Kylmäaineputkiston liittäminen sisäyksikköön

- Yhdistä nestesulkuventtiili ulkoyksiköstä sisäyksikön nestemäisen kylmäaineen liittimeen.



- a Nestemäisen kylmäaineen liitin
b Kaasumaisen kylmäaineen liitin

- Yhdistä kaasusulkuventtiili ulkoyksiköstä sisäyksikön kaasumaisen kylmäaineen liittimeen.

5.3 Vesiputkiston valmistelu

! HUOMIO

Varmista muoviputkia käytettäessä, että ne kestävät hapen diffuusion DIN 4726 -luokituksen mukaisesti. Hapen leviäminen putkistoon voi johtaa ylimääräiseen korroosioon.

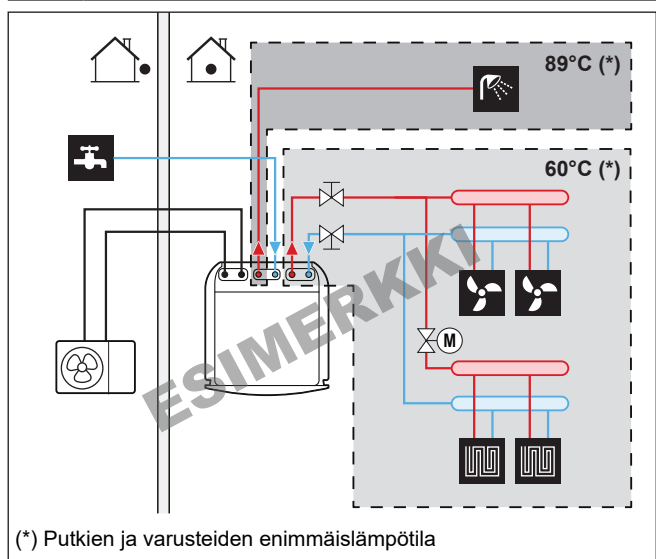
! HUOMIO

Vesipiirin vaatimukset. Varmista, että seuraavia vedenpaine- ja veden lämpötilavaatimuksia noudatetaan. Lisätietoja vesipiirin vaatimuksista on asentajan viiteoppaassa.

- Vedenpaine – Lämmin käyttövesi.** Veden enimmäispaine on 4 baaria. Huolehdi riittävästä turvatoimista vesipiireistä varmistaaksesi, että maksimipainetta EI ylitetä. Käytön vähimmäisvedenpaine on 1 bar.
- Vedenpaine – Tilanlämmitys-/jäähdytys.** Veden enimmäispaine on 3 baaria. Huolehdi riittävästä turvatoimista vesipiireistä varmistaaksesi, että maksimipainetta EI ylitetä. Käytön vähimmäisvedenpaine on 1 bar.
- Veden lämpötila.** Kaikkien asennettujen putkien ja putkien varusteiden (venttiili, liitännät,...) ON kestettävä seuraavia lämpötiloja:

i TIETOJA

Seuraava kuva on esimerkki ja se EI välttämättä vastaa järjestelmäsi kaaviota.



5.3.1 Vesimäärän ja virtausnopeuden tarkistaminen

Veden vähimmäismäärä

Tarkista, että asennuksen kokonaisvesimäärä ILMAN sisäyksikön sisäisen veden määrää on suurempi kuin veden vähimmäismäärä:

Jos...	Veden vähimmäismäärä on...
Jäähdytystoiminta	20 l
Lämmitystoiminta	20 l

! HUOMIO

Jos jokaisen tilan lämmitys-/jäähdytysilmukan kiertoa ohjataan kauko-ohjatuilla venttiileillä, on tärkeää, että tämä vähimmäisvesimäärä säilyy, vaikka kaikki venttiilit olisi suljettu.

Minimivirtausnopeus

Tarkista, että asennuksen minimivirtausnopeus voidaan taata kaikissa olosuhteissa. Tätä varten käytä yksikön mukana toimitettua ylipaineohitusventtiiliä ja noudata veden minimimäärää.

Jos toiminta on...	Vaadittu minimivirtausnopeus on...
Jäähdytys	16 l/min

Jos toiminta on...	Vaadittu minimivirtausnopeus on...
Lämmitys/sulatus	22 l/min
Lämpimän käyttöveden tuottaminen	

! HUOMIO

Jos jokaisen tai tietyn tilan lämmityssilmukan kiertoa ohjataan kauko-ohjatuilla venttiileillä, on tärkeää, että tämä minimivirtausnopeus säilyy, vaikka kaikki venttiilit olisi suljettu. Jos minimivirtausnopeutta ei voida saavuttaa, virtausvirhe 7H näytetään (ei lämmitystä tai toimintaa).

Katso asentajan viiteoppaasta lisätietoja.

Katso suositellut toimenpiteet kohdassa "8.2 Tarkistuslista käyttöönoton aikana" [p 37].

5.4 Vesiputkiston liittäminen

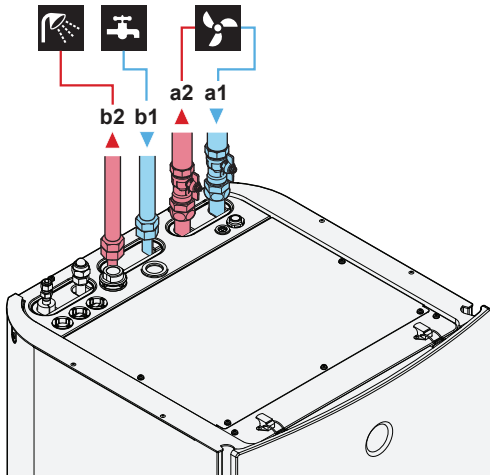
5.4.1 Vesiputkiston liittäminen

! HUOMIO

ÄLÄ käytä liikaa voimaa tehdessäsi putkiliitäntöjä. Putkien taipuminen voi aiheuttaa yksikön toimintahäiriöitä.

Huollon ja kunnossapidon helpottamiseksi tuotteessa on 2 sulkuventtiiliä ja 1 ylipaineohitusventtiili. Kiinnitä sulkuventtiilit tilanlämmitysveden tulo- ja lähtöliitäntöihin. Minimivirtausnopeuden varmistamiseksi (ja ylipaineen estämiseksi) asenna ylipaineohitusventtiili tilanlämmitysveden lähtöliitäntään.

- 1 Asenna sulkuventtiilit tilanlämmityksen vesiputkiin.
- 2 Kiinnitä sisäyksikön mutterit sulkuventtiiliin.
- 3 Liitä lämpimän käyttöveden tulo- ja lähtöputket sisäyksikköön.



- a1 Tilanlämmityksen/jäähdytyksen vesitulo (ruuviliitäntä, 1")
- a2 Tilanlämmityksen/jäähdytyksen vesilähtö (ruuviliitäntä, 1")
- b1 Lämmin käyttövesi – kylmän veden syöttö (ruuviliitäntä, 3/4")
- b2 Lämmin käyttövesi – kuuman veden lähtö (ruuviliitäntä, 3/4")

! HUOMIO

On suositeltavaa asentaa sulkuventtiili kylmän veden tuloliitäntään ja lämpimän käyttöveden lähtöliitäntään. Nämä sulkuventtiilit eivät sisälly toimitukseen.

! HUOMIO



Ylipaineohitusventtiili (toimitetaan lisävarusteena). Suosittelemme ylipaineohitusventtiilin asennusta tilanlämmityksen vesipiiriin.

- Huomioi veden minimimäärä, kun valitset ylipaineohitusventtiilin asennussijaintia (sisäyksikössä tai kollektorissa). Katso "5.3.1 Vesimäärän ja virtausnopeuden tarkistaminen" [p 16].
- Huomioi minimivirtausnopeus, kun säädä ylipaineohitusventtiilin asetusta. Katso "5.3.1 Vesimäärän ja virtausnopeuden tarkistaminen" [p 16] ja "8.2.1 Minimivirtausnopeuden tarkistaminen" [p 38].

! HUOMIO

Asenna ilmanpoistoventtiilit kaikkiin paikallisiin korkeimpiin kohtiin.

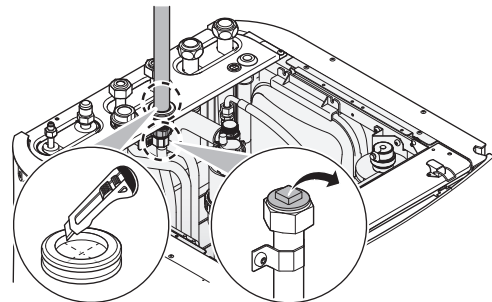
! HUOMIO

Paineenalennusventtiili (erikseen hankittava), jonka avautumispaine on enintään 10 baaria (=1 MPa), on asennettava kylmän veden tuloliitäntään sovellettavan lainsäädännön mukaisesti.

5.4.2 Kiertoputkiston liittäminen

Edellytys: Vaaditaan vain, jos tarvitset kierron järjestelmääsi.

- 1 Irrota yläpaneeli yksiköstä, katso "4.2.1 Sisäyksikön avaaminen" [p 13].
- 2 Leikkaa yksikön päällä oleva kumitiiviste ja irrota sulku. Kiertoliitin asetetaan reiän alle.
- 3 Reititä kiertoputkisto tiivisteiden läpi ja liitä se kiertoliittimeen.



- 4 Kiinnitä yläpaneeli takaisin.

5.4.3 Vesipiirin täyttö

Käytä vesipiirin täyttämiseen erikseen hankittavaa täyttösarjaa. Varmista, että noudatat sovellettavia määräyksiä.

! HUOMIO

Pumppu Estä pumpun roottorin tukkeutuminen ottamalla yksikkö käyttöön mahdollisimman nopeasti vesipiirin täyttämisen jälkeen.

i TIETOJA

Varmista, että molemmat ilmanpoistoventtiilit (toinen magneettisessa suodattimessa ja toinen varalämmittimessä) ovat auki.

6 Sähköasennus

5.4.4 Lämminvesivaraajan täyttäminen

- 1 Avaa kaikki kuumavesihanat, jotta ilma poistuu järjestelmän putkistosta.
- 2 Avaa kylmän veden tuloventtiili.
- 3 Sulje kaikki vesihanat, kun kaikki ilma on poistunut.
- 4 Tarkista vesivuodot.
- 5 Käytä asennuspaikalla asennettua paineenalennusventtiiliä varmistamaan, että vesi virtaa vapaasti poistoputken läpi.

5.4.5 Vesiputkiston eristäminen

Koko vesipiirin putket ON eristettävä vesihöyryn tiivistymisen estämiseksi jäädytystoiminnon aikana sekä jäädytys- ja lämmityskapasiteetin alenemisen estämiseksi.

Jos lämpötila on yli 30°C ja suhteellinen kosteus yli 80%, eristemateriaalin tulee olla vähintään 20 mm paksua kondensaation ehkäisemiseksi eristeen pinnalla.

6 Sähköasennus



VAARA: SÄHKÖISKUN VAARA



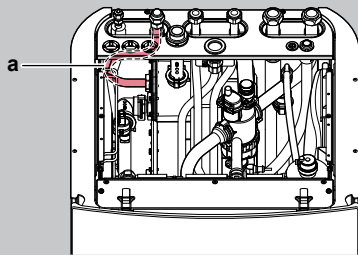
VAROITUS

Käytä AINA monisäikeistä kaapelia virransyöttökaapelina.



VAROITUS

Varmista, että sähköjohdot EIVÄT kosketa kylmäainekaasuputkea, joka voi olla todella kuuma.



a Kylmäainekaasuputki

6.1 Tietoja sähkömääräysten täyttämisestä

Vain sisäyksikön varalämmittimelle

Katso "6.3.2 Varalämmittimen virransyötön kytkeminen" [20].







6.2 Ohjeet sähköjohtojen kytkemiseen






















Kiristysmomentit

Sisäyksikkö:

Nimike	Kiristysmomentti (N·m)
X1M	2,45 ±10%
X2M	0,88 ±10%
X5M	0,88 ±10%
X6M	2,45 ±10%
X10M	0,88 ±10%
M4 (maadoitus)	1,47 ±10%

6.3 Sisäyksikön liitännät

Nimike	Kuvaus
Virransyöttö (pää)	Katso "6.3.1 Päävirransyötön liittäminen" [19].
Virransyöttö (varalämmitin)	Katso "6.3.2 Varalämmittimen virransyötön kytkeminen" [20].
Sulkuventtiili	Katso "6.3.3 Sulkuventtiilin liittäminen" [21].
Sähkömittarit	Katso "6.3.4 Sähkömittarien liittäminen" [22].
Lämpimän veden kiertopumppu	Katso "6.3.5 Lämpimän veden kiertopumpun kytkeminen" [22].
Hälytyslähde	Katso "6.3.6 Hälytyslähden kytkeminen" [23].
Tilanjäähdytyksen/-lämmityksen toiminnan hallinta	Katso "6.3.7 Tilanjäähdytyksen PÄÄLLÄ/POIS-lähden kytkeminen" [23].
Vaihto ulkoisen lämmönlähteen ohjaukseen	Katso "6.3.8 Ulkoiseen lämmönlähteeseen vaihdon kytkeminen" [24].
Virrankulutuksen digitaaliset tulot	Katso "6.3.9 Virrankulutuksen digitaalisten tulojen kytkeminen" [24].
Turvatermostaatti	Katso "6.3.10 Turvatermostaatin liittäminen (yleensä suljettu kontakti)" [25].
Smart Grid	Katso "6.3.11 Smart Grid -järjestelmän liittäminen" [25].
Huonetermostaatti (langallinen tai langaton)	<p> Katso seuraavaa taulukkoa.</p> <p> Johdot: 0,75 mm² Suurin virrantarve: 100 mA</p> <p> Pääalue:</p> <ul style="list-style-type: none"> ▪ [2.9] Ohjaus ▪ [2.A] Termostaattityyppi <p>Lisäalue:</p> <ul style="list-style-type: none"> ▪ [3.A] Termostaattityyppi ▪ [3.9] (vain luku) Ohjaus
Lämpöpumpun konvektori	<p> Lämpöpumpun konvektoreille on useita erilaisia ohjain- ja kokoonpanovaihtoehtoja.</p> <p>Kokoonpanosta riippuen tarvitaan myös rele (erikseen hankittava, katso oheislaitteen liitekirja).</p> <p>Lisätietoja:</p> <ul style="list-style-type: none"> ▪ Lämpöpumpun konvektorien asennusopas ▪ Lämpöpumpun konvektorin lisävarusteiden asennusopas ▪ Oheislaitteiden liitekirja <p> Johdot: 0,75 mm² Suurin virrantarve: 100 mA</p> <p> Pääalue:</p> <ul style="list-style-type: none"> ▪ [2.9] Ohjaus ▪ [2.A] Termostaattityyppi <p>Lisäalue:</p> <ul style="list-style-type: none"> ▪ [3.A] Termostaattityyppi ▪ [3.9] (vain luku) Ohjaus

Nimike	Kuvaus
Etäulkoanturi	 Katso: <ul style="list-style-type: none"> Etäulkoanturin asennusopas Oheislaitteiden liitekirja
	 Johdot: 2×0,75 mm ²
	 [9.B.1]=1 (Ulkoisen anturi = Ulko) [9.B.2] Anturin poikkeama [9.B.3] Keskiarvoaika
Etäsisäanturi	 Katso: <ul style="list-style-type: none"> Etäsisäanturin asennusopas Oheislaitteiden liitekirja
	 Johdot: 2×0,75 mm ²
	 [9.B.1]=2 (Ulkoisen anturi = Huone) [1.7] Anturin poikkeama
Human Comfort -käyttöliittymä	 Katso: <ul style="list-style-type: none"> Katso Human Comfort -käyttöliittymän asennus- ja käyttöopasta Oheislaitteiden liitekirja
	 Johdot: 2×(0,75~1,25 mm ²) Enimmäispituus: 500 m
	 [2.9] Ohjaus [1.6] Anturin poikkeama
Lähiverkkosovitin	 Katso: <ul style="list-style-type: none"> Lähiverkkosovittimen asennusopas Oheislaitteiden liitekirja
	 Johdot: 2×(0,75~1,25 mm ²). Oltava päällystetty. Enimmäispituus: 200 m
	 Katso lähiverkkosovittimen asennusopas
WLAN-kortti	 Katso: <ul style="list-style-type: none"> WLAN-kortin asennusopas Asentajan viiteopas
	 —
	 [D] Langaton yhdyskäytävä
WLAN-moduuli	 Katso: <ul style="list-style-type: none"> WLAN-moduulin asennusopas Oheislaitteiden liitekirja Asentajan viiteopas
	 Käytä WLAN-moduulin mukana toimitettua kaapelia.
	 [D] Langaton yhdyskäytävä
Kaksipiirisarja	 Katso: <ul style="list-style-type: none"> Kaksipiirisarjan asennusopas Oheislaitteiden liitekirja
	 Käytä kaksipiirisarjan mukana toimitettua kaapelia.
	 [9.P] Kaksoisalueen sarja

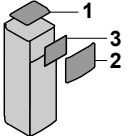


huonetermostaatti (langallinen tai langaton):

Jos käytössä on...	Katso...
Langaton huonetermostaatti	<ul style="list-style-type: none"> Langattoman huonetermostaatin asennusopas Oheislaitteiden liitekirja
Langallinen huonetermostaatti ilman monivyohykeperusyksikköä	<ul style="list-style-type: none"> Langallisen huonetermostaatin asennusopas Oheislaitteiden liitekirja
Langallinen huonetermostaatti monivyohykeperusyksikön kanssa	<ul style="list-style-type: none"> Langallisen huonetermostaatin (digitaalinen tai analoginen)+monivyohykeperusyksikön asennusopas Oheislaitteiden liitekirja Tässä tapauksessa: <ul style="list-style-type: none"> Langallinen huonetermostaatti (digitaalinen tai analoginen) on liitettävä monivyohykeperusyksikköön Monivyohykeperusyksikkö on liitettävä ulkoysikköön Jäähdytys-/lämmitystoimintaa varten tarvitaan myös rele (erikseen hankittava, katso oheislaitteen liitekirja)



6.3.1 Päävirransyötön liittäminen

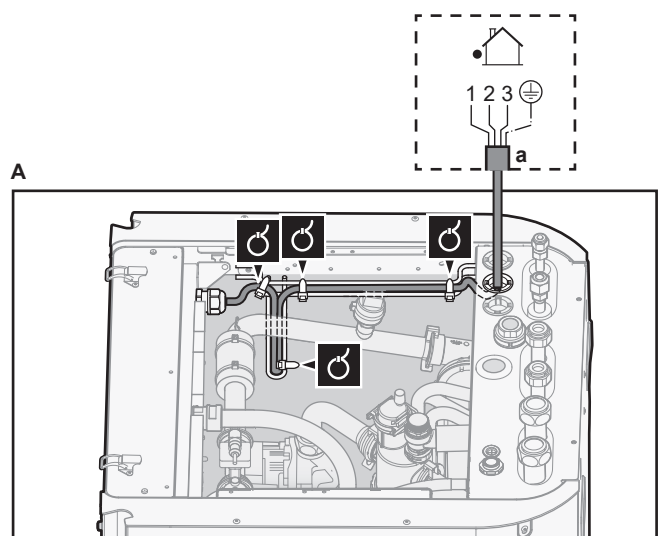
1 Avaa seuraava (katso "4.2.1 Sisäyksikön avaaminen" ▶ 13):

1	Yläpaneeli	
2	Käyttöliittymän paneeli	
3	Yläkytkinrasian kansi	

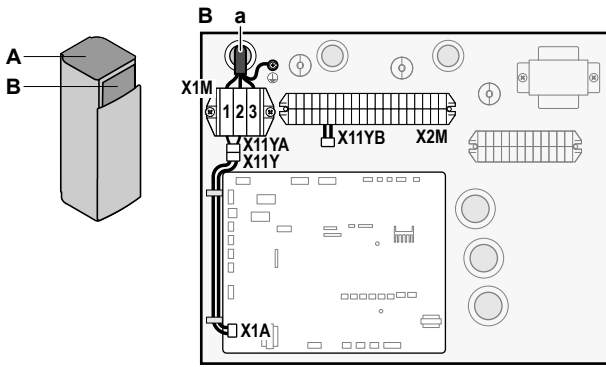
2 Liitä päävirransyöttö.

Normaalin kWh-taksan virransyöttö

 Yhteiskytkentäkaapeli (= päävirransyöttö)	Johdot: (3+GND)×1,5 mm ²
 —	



6 Sähköasennus

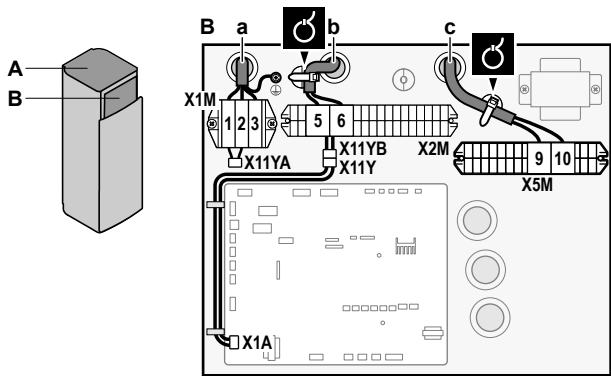
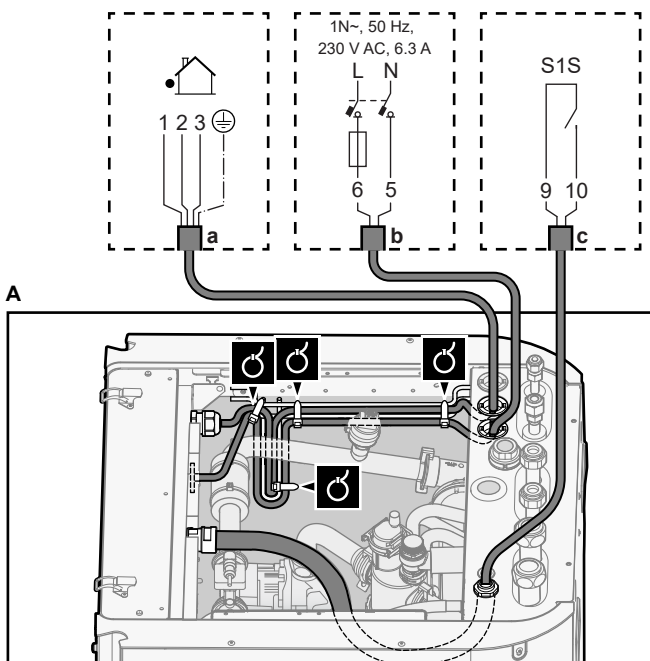


a Yhteiskytentäkaapeli (=päävirransyöttö)

Toivotun kWh-taksan virransyöttö

	Yhteiskytentäkaapeli (= päävirransyöttö)	Johdot: (3+GND)×1,5 mm ²
	Normaalin kWh-taksan virransyöttö	Johdot: 1N Suurin virrantarve: 6,3 A
	Toivotun kWh-taksan virransyötön kontakti	Johdot: 2×(0,75~1,25 mm ²) Enimmäispituus: 50 m. Toivotun kWh-taksan virransyötön kontakti: 16 V DC -tunnistus (jännite piirikortilta). Jännitteetön kosketin, joka voi taata vähimmäiskäyttökuormituksen 15 V DC, 10 mA.
	[9.8] Edullisen kWh-taksan virransyöttö	

Yhdistä X11Y kohtaan X11YB.



a Yhteiskytentäkaapeli (=päävirransyöttö)
b Normaalin kWh-taksan virransyöttö
c Toivotun virransyötön kosketin

3 Kiinnitä kaapelit nippusiteillä nippusiteiden kiinnikkeisiin.

TIETOJA

Jos käytössä on toivotun kWh-taksan virransyöttö, yhdistä X11Y kohtaan X11YB. Normaalin kWh-taksan virransyötön erottamisen tarve sisäyksikölle (b) X2M5+6 riippuu toivotun kWh-taksan virransyötöstä.

Erillinen liitäntä sisäyksikölle vaaditaan:

- jos toivotun kWh-taksan virransyöttö keskeytyy aktiivisena, TAI
- jos sisäyksikön virrankulutusta ei sallita toivotun kWh-taksan virransyötössä sen ollessa aktiivisena.

6.3.2 Varalämmittimen virransyötön kytkeminen

	Varalämmittimen tyyppi	Virransyöttö	Johdot
	*6V	1N~ 230 V (6V3)	2+GND
		3~ 230 V (6T1)	3+GND
	*9W	3N~ 400 V	4+GND
	[9.3] Varalämmitin		

VAROITUS

Varalämmittimellä ON oltava erillinen virransyöttö ja sen ON oltava suojattu lain vaatimilla turvalaitteilla.

HUOMAUTUS

Jotta laite on täysin maadoitettu, kytke AINA varalämmittimen virtalähde ja maadoitusjohto.

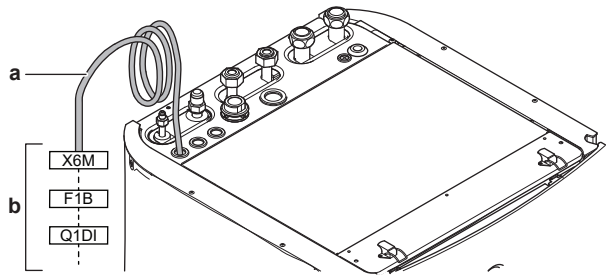
Varalämmittimen kapasiteetti voi poiketa sisäyksikön mallista riippuen. Varmista, että virransyöttö täyttää varalämmittimen kapasiteetin seuraavan taulukon mukaisesti.

Varalämmittimen tyyppi	Varalämmittimen kapasiteetti	Virransyöttö	Suurin virrantarve	Z _{max}
*6V	2 kW	1N~ 230 V ^(a)	9 A	—
	4 kW	1N~ 230 V ^(a)	17 A ^{(b)(c)}	0,22 Ω
	6 kW	1N~ 230 V ^(a)	26 A ^{(b)(c)}	0,22 Ω
	2 kW	3~ 230 V ^(d)	5 A	—
	4 kW	3~ 230 V ^(d)	10 A	—
	6 kW	3~ 230 V ^(d)	15 A	—
*9W	3 kW	3N~ 400 V	4 A	—
	6 kW	3N~ 400 V	9 A	—
	9 kW	3N~ 400 V	13 A	—

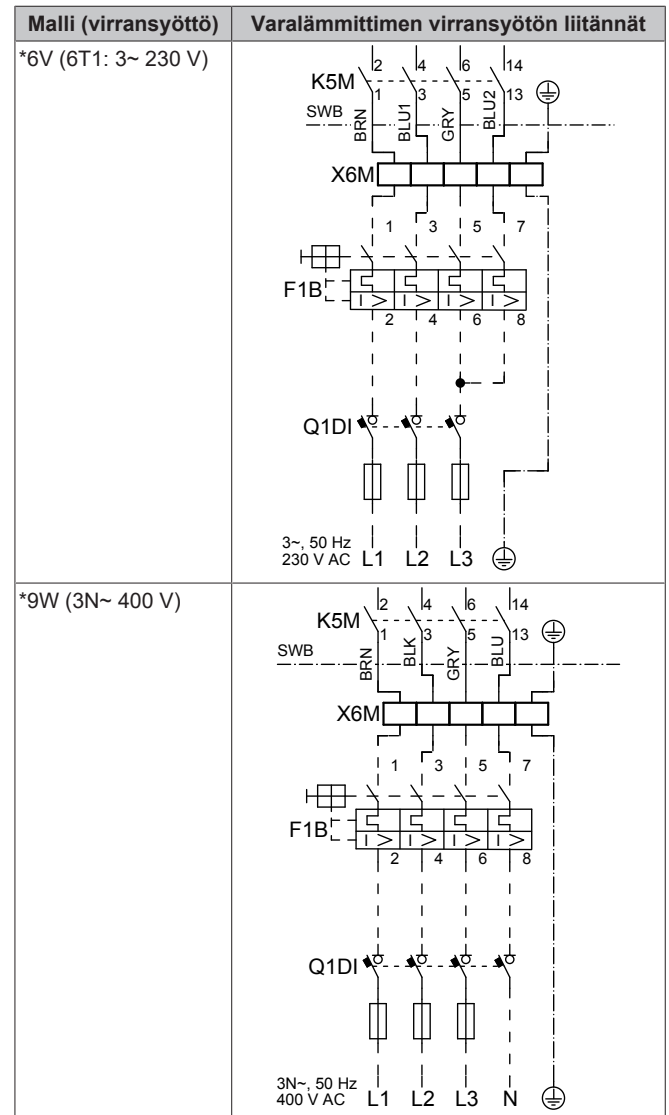
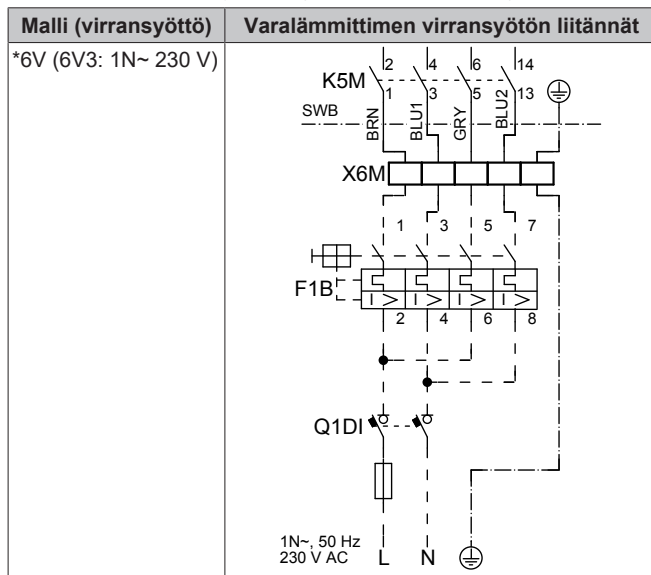
^(a) 6V3

- (b) Sähkölaitteisto noudattaa standardia EN/IEC 61000-3-12 (eurooppalainen/kansainvälinen tekninen standardi, joka asettaa julkisiin pienjännitejärjestelmiin liitettyjen laitteiden, joiden vaihekohtainen tulovirta on >16 A ja ≤ 75 A, tuottamien yliaaltovirtojen rajat).
- (c) Tämä laitteisto noudattaa standardia EN/IEC 61000-3-11 (eurooppalainen/kansainvälinen tekninen standardi, joka asettaa julkisiin pienjännitejärjestelmiin liitettyjen laitteiden, joiden nimellisvirta on ≤ 75 A, jännitemuutosten, -vaihteluiden ja -värinän rajat) edellyttäen, että järjestelmän impedanssi Z_{sys} on pienempi tai yhtä suuri kuin Z_{max} käyttäjän syöttöjärjestelmän ja julkisen järjestelmän rajapintapisteessä. Laitteiston asentajan tai käyttäjän vastuulla on varmistaa – neuvottelemalla tarvittaessa jakeluverkko-operaattorin kanssa – että laitteisto liitetään vain syöttöjärjestelmään, jonka impedanssi Z_{sys} on pienempi tai yhtä suuri kuin Z_{max} .
- (d) 6T1

Kytke varalämmittimen virransyöttö seuraavasti:



- a Tehtaalla kiinnitetty kaapeli liitetty varalämmittimen kontaktoriin kytkinrasian sisällä (K5M)
- b Kenttäjohdotus (katso seuraava taulukko)



- F1B** Ylivirtasulake (erikseen hankittava). Suositeltu sulake: 4-napainen; 20 A; käyrä 400 V; luokka C.
- K5M** Turvakontaktori (alemmissa kytkinrasiassa)
- Q1DI** Vikavirtasuojakytkin (ei sisälly toimitukseen)
- SWB** Kytkinrasia
- X6M** Riviliitin (ei sisälly toimitukseen)



HUOMIO

ÄLÄ leikkaa tai poista varalämmittimen virransyöttökaapelia.

6.3.3 Sulkuventtiilin liittäminen



TIETOJA

Sulkuventtiilin käyttöesimerkki. Yhden menoveden lämpötila-alueen tapauksessa ja lattialämmityksen ja lämpöpumpun konvektoreiden yhdistelmän kanssa asenna sulkuventtiili ennen lattialämmitystä, jotta lattialle ei muodostu kondensaatiota jäädytystoiminnon aikana. Voit katsoa lisätietoja asentajan viiteoppaasta.



Johdot: 2×0,75 mm²

Suurin virrantarve: 100 mA

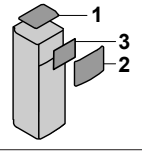
230 V AC piirikortilta



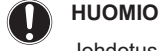
[2.D] Sulkuventtiili

1 Avaa seuraava (katso "4.2.1 Sisäyksikön avaaminen" [13]):

6 Sähköasennus

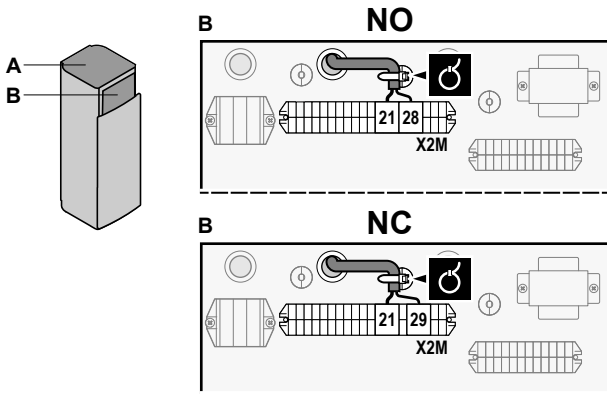
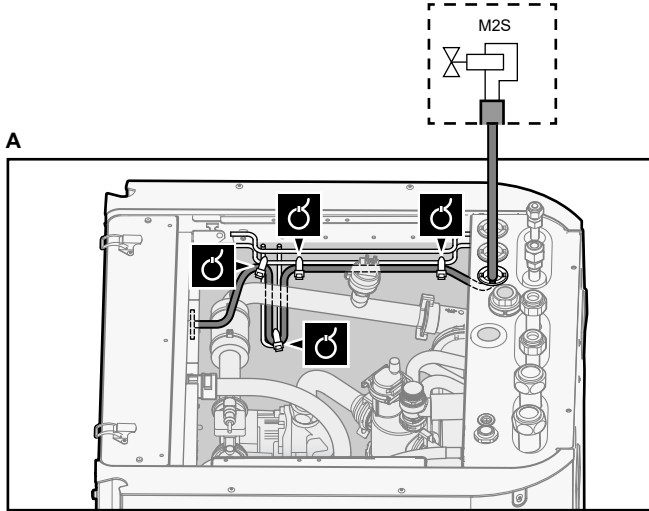
1	Yläpaneeli	
2	Käyttöliittymän paneeli	
3	Yläkytkinrasian kansi	

- 2 Liitä venttiilin ohjauskaapeli oikeisiin liittimiin seuraavan kuvan mukaisesti.



HUOMIO

Johdot on erilainen NC-venttiilille (tavallisesti suljettu) ja NO-venttiilille (tavallisesti avoin).



- 3 Kiinnitä kaapeli nippusiteillä nippusiteiden kiinnikkeisiin.

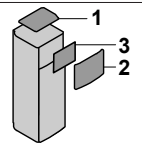
6.3.4 Sähkölittimien liittämisen

	Johdot: 2 johtoa mittaria kohden, johdon halkaisija 0,75 mm ² Sähkölittimet: 12 V DC -pulsstunnistus (jännite piirikortilta)
	[9.A] Energiamittaus

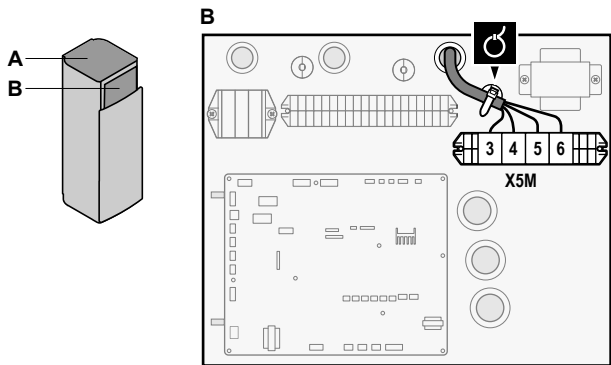
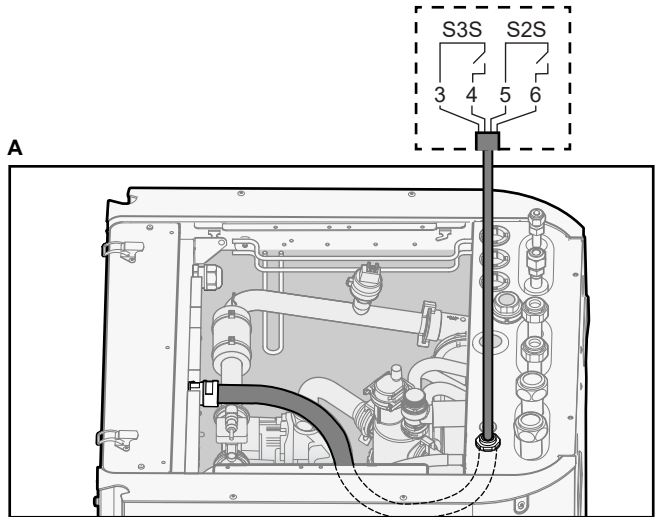
TIETOJA

Jos käytössä on sähkölittin, jossa on transistorilähtö, tarkista napaisuus. Positiivinen napa ON kytkettävä liittimiin X5M/6 ja X5M/4; negatiivinen napa liittimiin X5M/5 ja X5M/3.

- 1 Avaa seuraava (katso "4.2.1 Sisäyksikön avaaminen" ▶ 13):

1	Yläpaneeli	
2	Käyttöliittymän paneeli	
3	Yläkytkinrasian kansi	

- 2 Liitä sähkölittimien kaapeli oikeisiin liittimiin seuraavan kuvan mukaisesti.

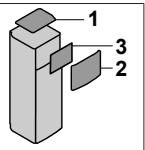


- 3 Kiinnitä kaapeli nippusiteillä nippusiteiden kiinnikkeisiin.

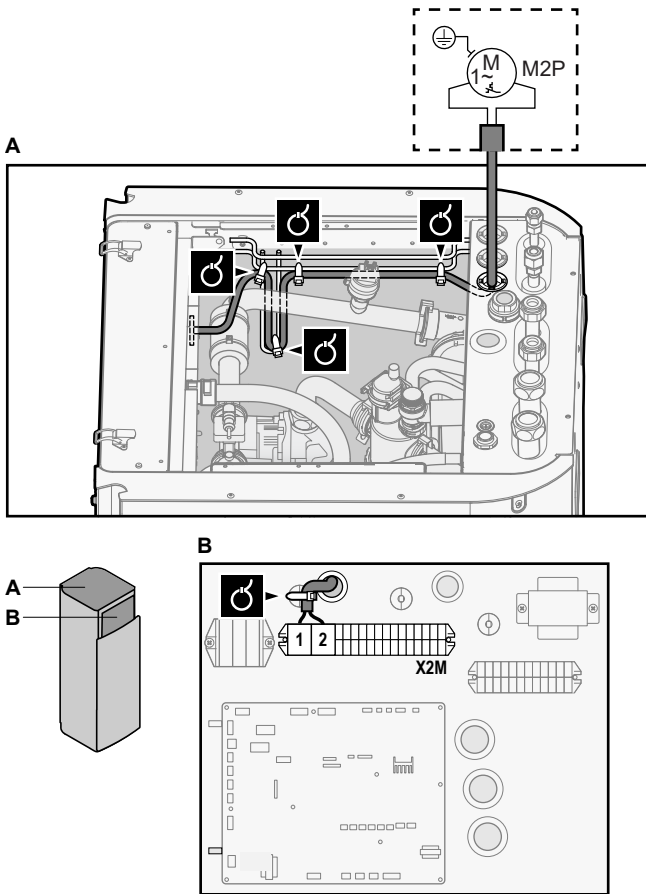
6.3.5 Lämpimän veden kiertopumpun kytkeminen

	Johdot: (2+GND)×0,75 mm ² Lämpimän veden kiertopumpun lähtö. Enimmäiskuorma: 2 A (syöksy), 230 V AC, 1 A (jatkuva)
	[9.2.2] Lämpimän veden kiertopumppu [9.2.3] Lämpimän veden kiertopumpun ajastus

- 1 Avaa seuraava (katso "4.2.1 Sisäyksikön avaaminen" ▶ 13):

1	Yläpaneeli	
2	Käyttöliittymän paneeli	
3	Yläkytkinrasian kansi	

- 2 Liitä lämpimän veden kiertopumpun kaapeli oikeisiin liittimiin seuraavan kuvan mukaisesti.



3 Kiinnitä kaapeli nippusiteillä nippusiteiden kiinnikkeisiin.

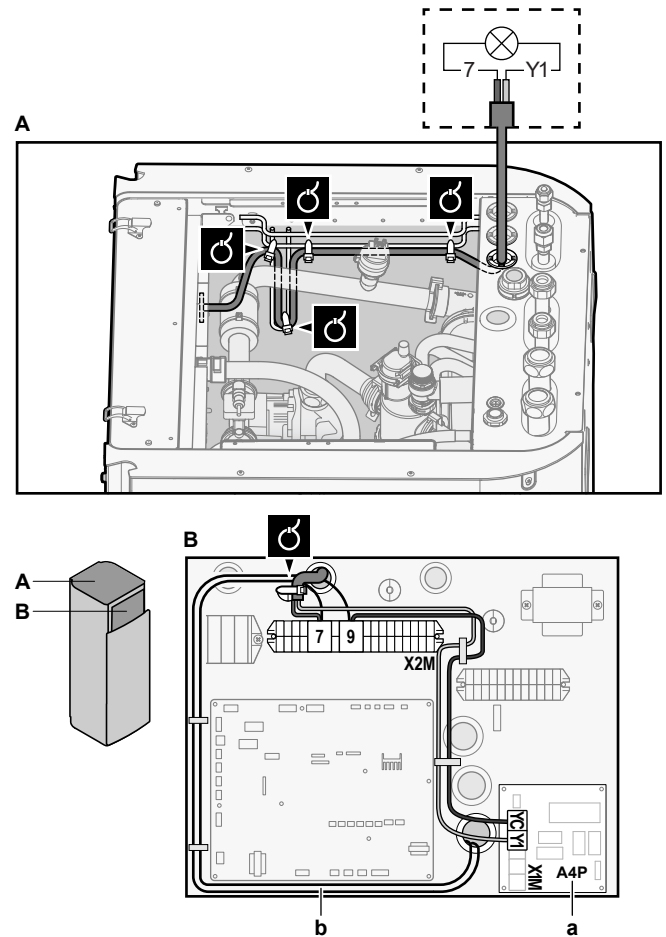
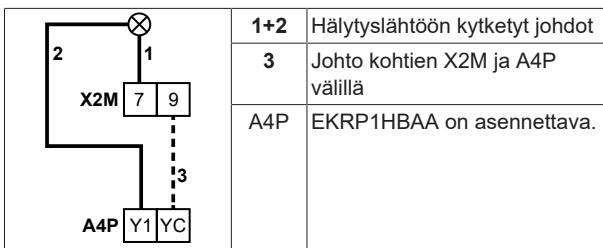
6.3.6 Hälytyslähdön kytkeminen

	Johdot: (2+1)×0,75 mm ²
	Enimmäiskuorma: 0,3 A, 250 V AC
	[9.D] Hälytyslähde

1 Avaa seuraava (katso "4.2.1 Sisäyksikön avaaminen" ▶ 13):

1	Yläpaneeli	
2	Käyttöliittymän paneeli	
3	Yläkytkinrasian kansi	

2 Liitä hälytyslähdekaapeli oikeisiin liittimiin seuraavan kuvan mukaisesti.



- a EKRP1HBAA on asennettava.
- b Esijohdotus välillä X2M/7+9 ja Q1L (= varalämmittimen lämpösuoja). ÄLÄ muuta.

3 Kiinnitä kaapeli nippusiteillä nippusiteiden kiinnikkeisiin.

6.3.7 Tilanjäähdytyksen PÄÄLLÄ/POIS-lähdön kytkeminen



TIETOJA

Jäähdytys on sovellettavissa vain seuraavissa tapauksissa:

- Vaihtosuuntaiset mallit
- Vain lämmittävät mallit + muuntosarja (EKHVCONV*)

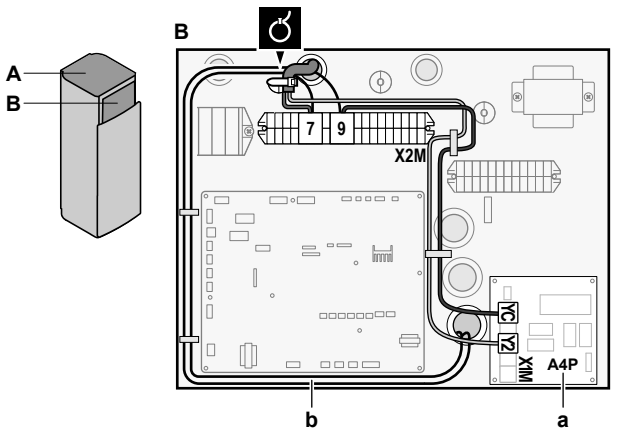
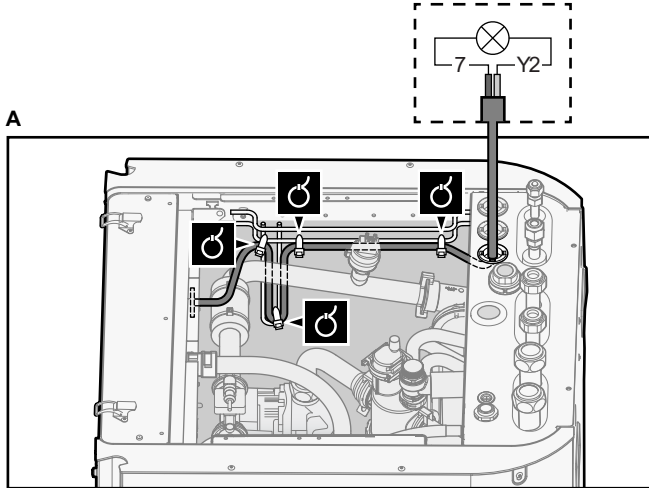
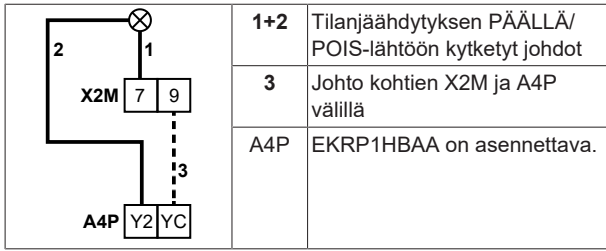
	Johdot: (2+1)×0,75 mm ²
	Enimmäiskuorma: 0,3 A, 250 V AC
	—

1 Avaa seuraava (katso "4.2.1 Sisäyksikön avaaminen" ▶ 13):

1	Yläpaneeli	
2	Käyttöliittymän paneeli	
3	Yläkytkinrasian kansi	

2 Liitä tilanjäähdytyksen/-lämmityksen PÄÄLLÄ/POIS-lähdön kaapeli oikeisiin liittimiin seuraavan kuvan mukaisesti.

6 Sähköasennus



- a EKRP1HBAA on asennettava.
b Esijohdotus välillä X2M/7+9 ja Q1L (= varalämmittimen lämpösuoja). ÄLÄ muuta.

- 3 Kiinnitä kaapeli nippusiteillä nippusiteiden kiinnikkeisiin.

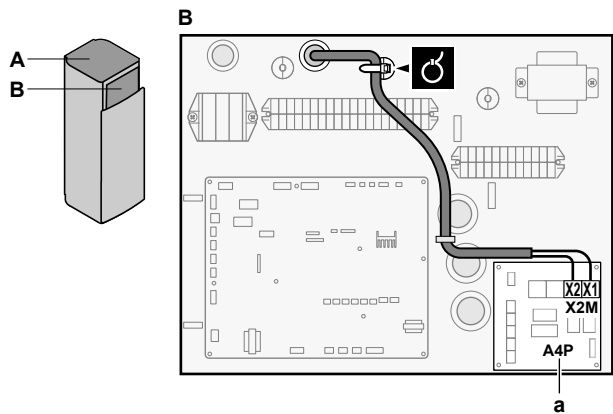
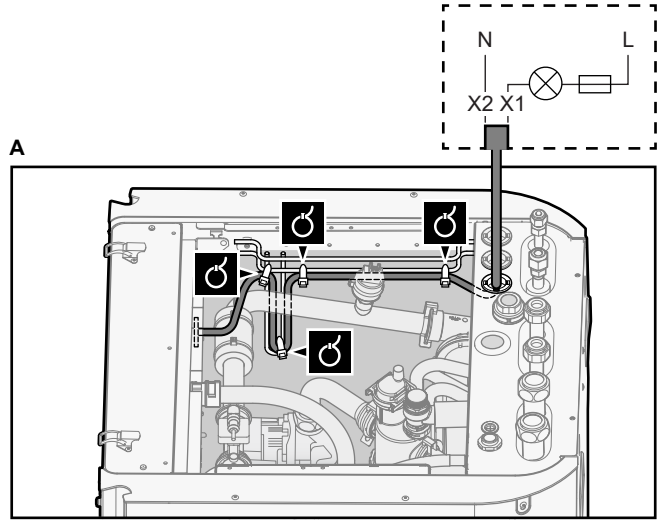
6.3.8 Ulkoiseen lämmönlähteeseen vaihdon kytkeminen

	Johdot: 2×0,75 mm ²
	Enimmäiskuorma: 0,3 A, 250 V AC
	Vähimmäiskuorma: 20 mA, 5 V DC
	[9.C] Rinnakkaiskäyttö

- 1 Avaa seuraava (katso "4.2.1 Sisäyksikön avaaminen" ▶ 13):

1	Yläpaneeli	
2	Käyttöliittymän paneeli	
3	Yläkytkinrasian kansi	

- 2 Liitä ulkoiseen lämmönlähteeseen vaihtamisen kaapeli oikeisiin liittimiin seuraavan kuvan mukaisesti.



- a EKRP1HBAA on asennettava.

- 3 Kiinnitä kaapeli nippusiteillä nippusiteiden kiinnikkeisiin.

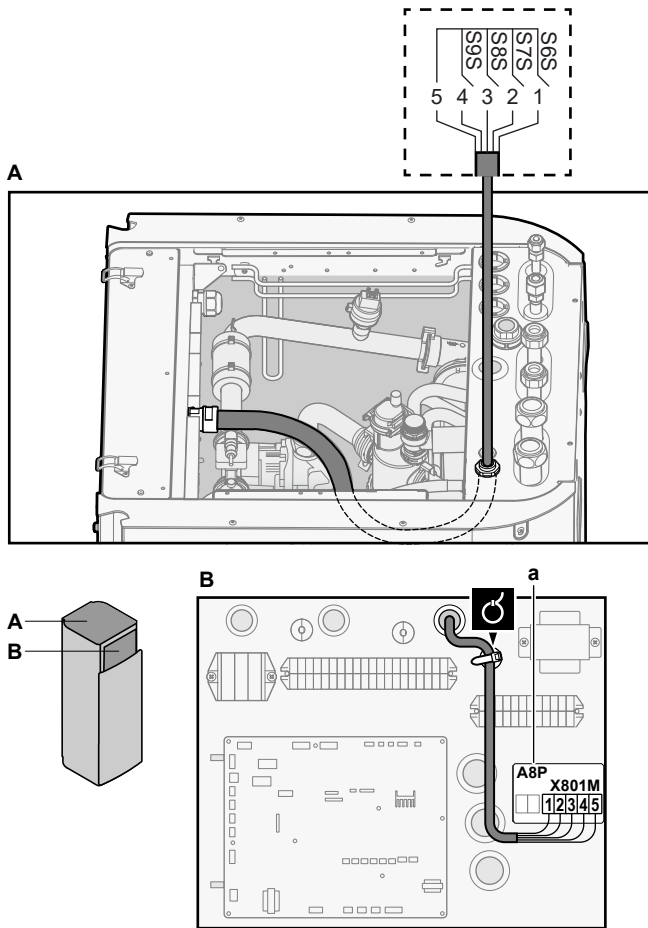
6.3.9 Virrankulutuksen digitaalisten tulojen kytkeminen

	Johdot: 2 (per tulosignaali)×0,75 mm ²
	Virranrajoituksen digitaaliset tulot: 12 V DC / 12 mA -tunnistus (jännite piirikortilta)
	[9.9] Virrankulutuksen hallinta.

- 1 Avaa seuraava (katso "4.2.1 Sisäyksikön avaaminen" ▶ 13):

1	Yläpaneeli	
2	Käyttöliittymän paneeli	
3	Yläkytkinrasian kansi	

- 2 Liitä virrankulutuksen digitaalisten tulojen kaapeli oikeisiin liittimiin seuraavan kuvan mukaisesti.



a EKRPAHTA on asennettava.

3 Kiinnitä kaapeli nippusiteillä nippusiteiden kiinnikkeisiin.

6.3.10 Turvatermostaatin liittäminen (yleensä suljettu kontakti)

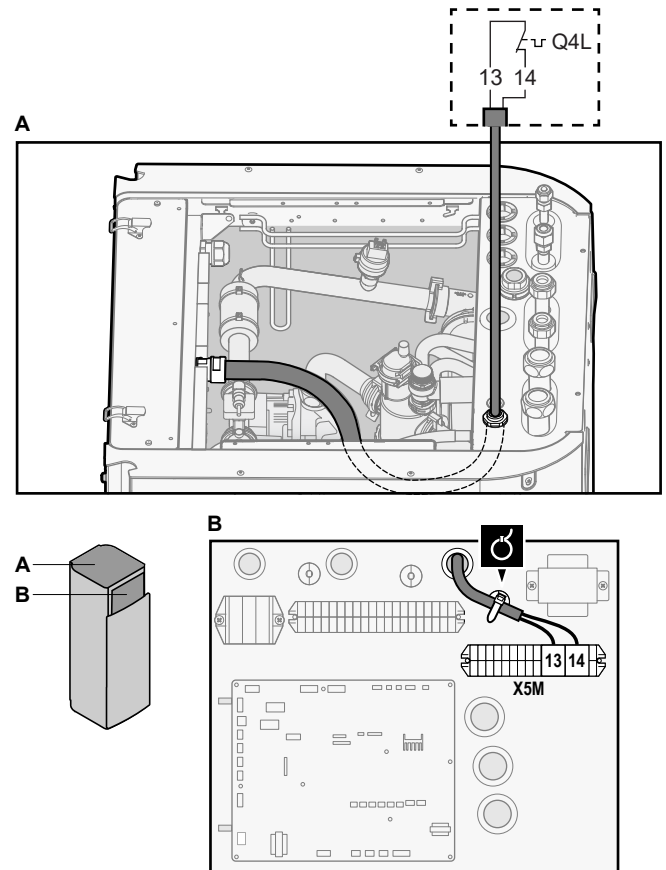
	Johdot: 2x0,75 mm ² Enimmäispituus: 50 m Turvatermostaatin kontakti: 16 V DC -tunnistus (jännite piirikortilta). Jännitteetön kosketin, joka voi taata vähimmäiskäyttökuormituksen 15 V DC, 10 mA.
	—

1 Avaa seuraava (katso "4.2.1 Sisäyksikön avaaminen" ▶ 13):

1	Yläpaneeli	
2	Käyttöliittymän paneeli	
3	Yläkytkinrasian kansi	

2 Liitä turvatermostaatin (tavallisesti suljettu) kaapeli oikeisiin liittimiin seuraavan kuvan mukaisesti.

Huomautus: Oikosulkujohto (tehdaskiinnitetty) on poistettava vastaavista liittimistä.



3 Kiinnitä kaapeli nippusiteillä nippusiteiden kiinnikkeisiin.



HUOMIO

Varmista, että turvatermostaatti valitaan ja asennetaan sovellettavan lainsäädännön mukaisesti.

Joka tapauksessa turvatermostaatin turhan laukeamisen välttämiseksi on suosittelemme seuraavaa:

- Turvatermostaatti on automaattisesti nollattavissa.
- Turvatermostaatin lämpötilan enimmäisvaihtelunopeus 2°C/min.
- Turvatermostaatin ja 3-tieventtiilin välimatka on vähintään 2 metriä.



HUOMIO

Virhe. Jos oikosulkupala irrotetaan (avoin piiri), mutta turvatermostaattia EI kytketä, tapahtuu pysäytysvirhe 8H-03.

6.3.11 Smart Grid -järjestelmän liittäminen

Tässä osiossa kuvataan 2 mahdollista tapaa liittää sisäyksikkö Smart Grid -järjestelmään:

- Matalajännitteisten Smart Grid -koskettimien tapauksessa
- Korkeajännitteisten Smart Grid -koskettimien tapauksessa. Tämä edellyttää Smart Grid -relesarjan (EKRELSG) asentamista.

2 Smart Grid -koskettintuloa voivat aktivoida seuraavat Smart Grid -tilat:



Smart Grid -kosketin		Smart Grid -käyttötila
1	2	
0	0	Vapaa käynti
0	1	Pakotettu pois
1	0	Suositteltu päällä
1	1	Pakotettu päällä

6 Sähköasennus

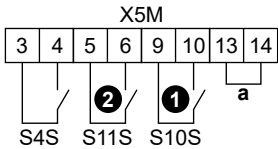
Smart Grid -pulssimittarin käyttö ei ole pakollista:

Jos Smart Grid -pulssimittari...	Silloin [9.8.8] Raja-asetus kW -asetusta...
On käytössä ([9.A.2] Sähkömittari 2≠Ei mitään)	Ei sovelleta
Ei ole käytössä ([9.A.2] Sähkömittari 2=Ei mitään)	Sovelletaan

Matalajännitteisten Smart Grid -koskettimien tapauksessa

 Johdot (Smart Grid -pulssimittari): 0,5 mm ²
Johdot (matalajännitteiset Smart Grid -koskettimet): 0,5 mm ²
 [9.8.4]=3 (Eduullisen kWh-taksan virransyöttö = Älysähköverkko)
[9.8.5] Älysähköverkon käyttötila
[9.8.6] Salli sähkölämmittimet
[9.8.7] Käytä huonepuskurointia
[9.8.8] Raja-asetus kW

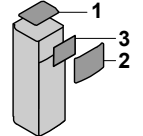
Matalajännitteisten koskettimien tapauksessa Smart Grid -järjestelmän johdotus toteutetaan seuraavasti:



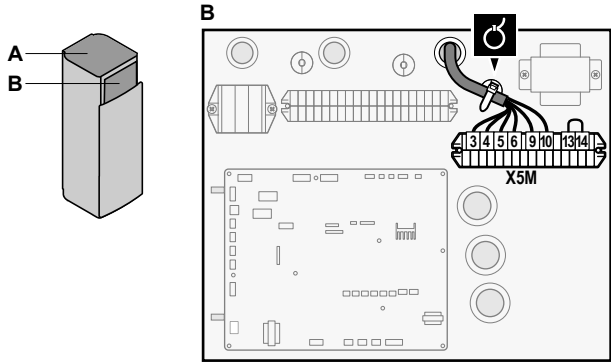
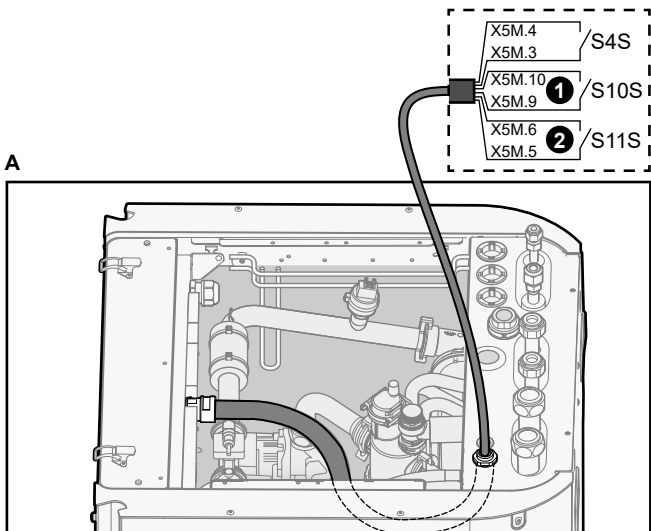
a Oikosulkupala (tehdaskiinnitetty). Jos lisäksi liitetään turvatermostaatti (Q4L), korvaa oikosulkupala turvatermostaatin johdoilla.

- S4S Smart Grid -pulssimittari
1/S10S Matalajännitteinen Smart Grid -kosketin 1
2/S11S Matalajännitteinen Smart Grid -kosketin 2

1 Avaa seuraava (katso "4.2.1 Sisäyksikön avaaminen" ▶ 13):



1	Yläpaneeli	
2	Käyttöliittymän paneeli	
3	Yläkytkinrasian kansi	

2 Kytke johdot seuraavasti:

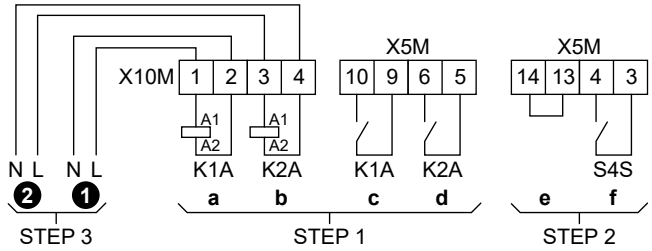


3 Kiinnitä kaapelit nippusiteillä nippusiteiden kiinnikkeisiin.

Korkeajännitteisten Smart Grid -koskettimien tapauksessa

 Johdot (Smart Grid -pulssimittari): 0,5 mm ²
Johdot (korkeajännitteiset Smart Grid -koskettimet): 1 mm ²
 [9.8.4]=3 (Eduullisen kWh-taksan virransyöttö = Älysähköverkko)
[9.8.5] Älysähköverkon käyttötila
[9.8.6] Salli sähkölämmittimet
[9.8.7] Käytä huonepuskurointia
[9.8.8] Raja-asetus kW

Korkeajännitteisten koskettimien tapauksessa Smart Grid -järjestelmän johdotus toteutetaan seuraavasti:



STEP 1 Smart Grid -relesarjan asennus

STEP 2 Matalajänniteliiännät

STEP 3 Korkeajänniteliiännät

1 Korkeajännitteinen Smart Grid -kosketin 1

2 Korkeajännitteinen Smart Grid -kosketin 2

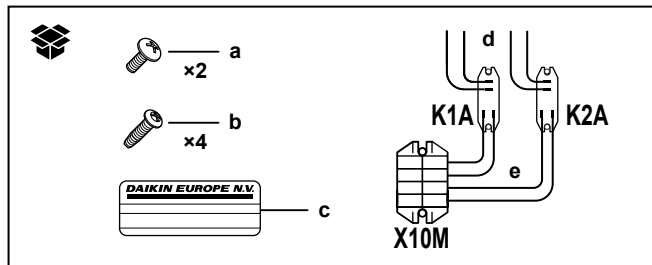
a, b Releiden käämpuoli

c, d Releiden kontaktipuoli

e Oikosulkupala (tehdaskiinnitetty). Jos lisäksi liitetään turvatermostaatti (Q4L), korvaa oikosulkupala turvatermostaatin johdoilla.

f Smart Grid -pulssimittari

1 Asenna Smart Grid -relesarjan osat seuraavasti:



K1A, K2A Releet

X10M Riviliitin

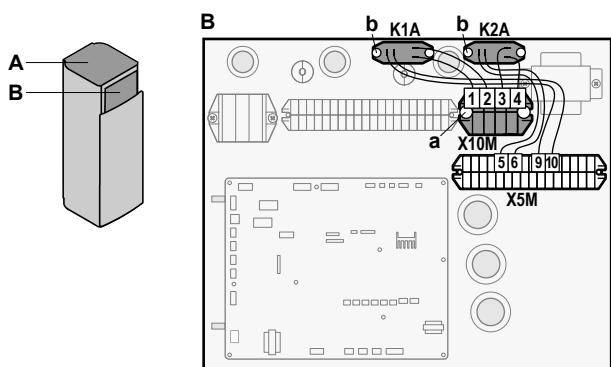
a Ruuvit osalle X10M

b Ruuvit osille K1A ja K2A

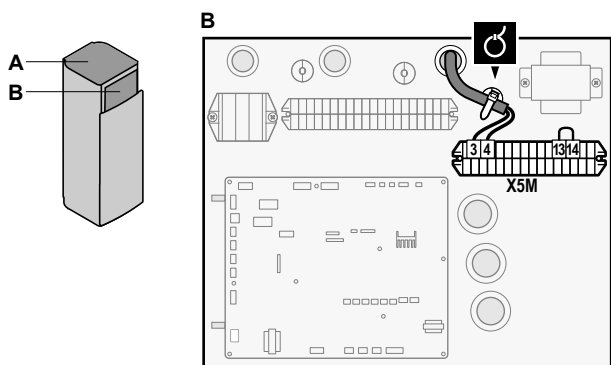
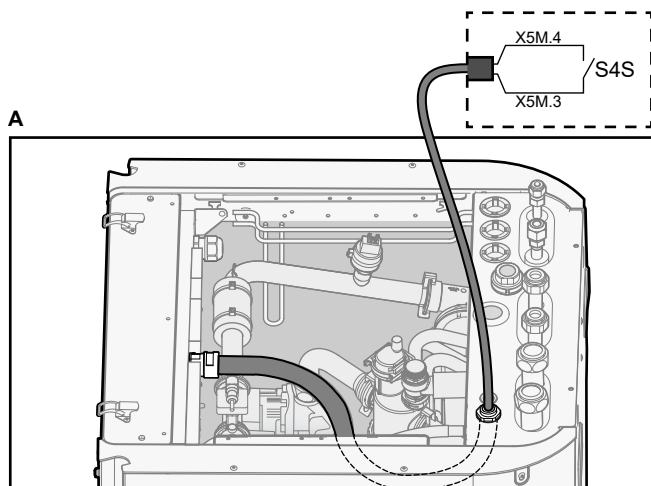
c Korkeajännitejohtoihin liimattava tarra

d Releiden ja osan X5M väliset johdot (AWG22 ORG)

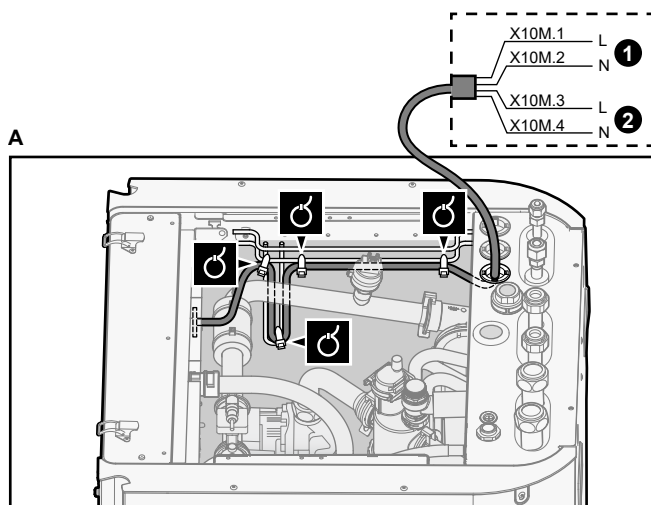
e Releiden ja osan X10M väliset johdot (AWG18 RED)



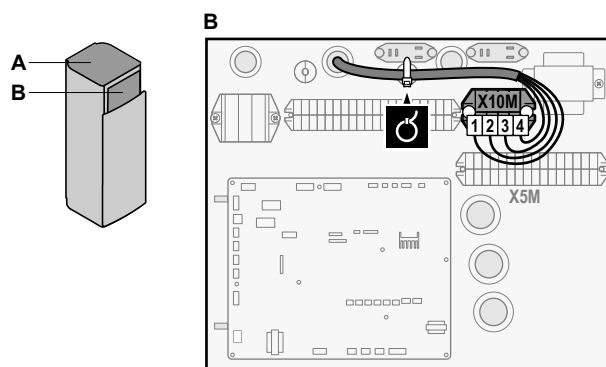
2 Kytke matalajännitejohdot seuraavasti:



3 Kytke korkeajännitejohdot seuraavasti:



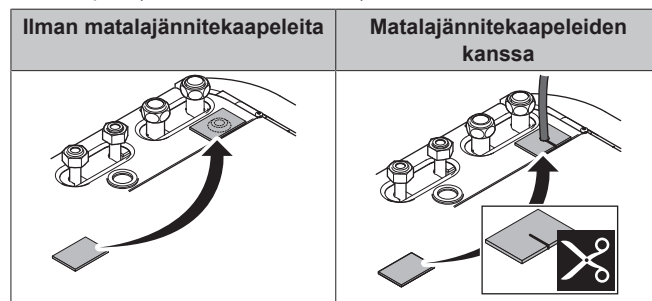
- 1 Korkeajännitteinen Smart Grid -kosketin 1
2 Korkeajännitteinen Smart Grid -kosketin 2



4 Kiinnitä kaapelit nippusiteillä nippusiteiden kiinnikkeisiin. Tarvittaessa niputa kaapelin ylimääräinen osa nippusiteellä.

6.4 Sisäyksikön sähköjohtojen liittäminen jälkeen

Jotta kytkinrasiaan ei pääse vettä, tiivistä matalajännitejohtojen tulo tiivisteteipillä (toimitetaan varusteena).



7 Määritys



TIETOJA

Jäähdytys on sovellettavissa vain seuraavissa tapauksissa:

- Vaihtosuuntaiset mallit
- Vain lämmittävät mallit + muuntosarja (EKHVCONV*)

7.1 Yleiskuvaus: Määritys

Tämä luku kuvaa, mitä järjestelmän määrittämistä varten on tiedettävä ja tehtävä asennuksen jälkeen.



HUOMIO

Tässä luvussa selitetään vain perusmääritykset. Voit katsoa tarkempia selityksiä ja taustatietoja asentajan viiteoppaasta.

Miksi

Jos ET määrittää järjestelmää oikein, se EI välttämättä toimi odotetusti. Määritys vaikuttaa seuraaviin asioihin:

- Ohjelmiston laskut
- Se, mitä voit nähdä ja tehdä käyttöliittymällä

Miten

Voit määrittää järjestelmän käyttöliittymän kautta.

- Ensimmäinen kerta – Määrityksen apuohjelma.** Kun kytket käyttöliittymän PÄÄLLE ensimmäistä kertaa (yksikön kautta), määrityksen apuohjelma auttaa sinua määrittämään järjestelmän.

7 Määrittäminen

- Käynnistä määrittämisen apuohjelma uudelleen.** Jos järjestelmä on jo määritetty, voit käynnistää määrittämisen apuohjelman uudelleen. Voit käynnistää määrittämisen apuohjelman uudelleen menemällä kohtaan Asentajan asetukset > Määrittämisen apuohjelma. Toiminnon Asentajan asetukset käyttöä varten katso "7.1.1 Yleisimpien kommenttien käyttö" [28].
- Jälkeenpäin.** Tarpeen vaatiessa voit tehdä muutoksia määrittämiisi valikkorakenteesta tai asetusten yleiskuvauksesta.

TIETOJA

Kun määrittämisen apuohjelma on valmis, käyttöliittymä näyttää yleiskuvan näytön ja pyytää vahvistusta. Vahvistamisen jälkeen järjestelmä käynnistyy uudelleen ja aloitusnäyttö tulee näkyviin.

Asetusten käyttäminen – taulukoiden selite

Voit käyttää asentajan asetuksia kahdella eri tavalla. Kuitenkaan kaikki asetukset EIVÄT ole käytettävissä molemmilla tavoilla. Tällöin vastaavat taulukon sarakkeet ovat merkitty tässä taulukossa merkinnällä Ei saatavilla.

Tapa	Taulukon sarake
Asetusten käyttäminen navigointikohteiden kautta aloitusvalikkonäytössä tai valikkorakenteessa . Voit kytkeä navigointikohteet päälle painamalla aloitusnäytössä ? -painiketta.	# Esimerkki: [2.9]
Asetusten käyttäminen koodin kautta kontrollointiasetuksien yleiskuvauksessa .	Koodi Esimerkki: [C-07]

Katso myös:

- "Asentajan asetusten käyttö" [28]
- "7.5 Valikkorakenne: Asentajan asetusten yleiskuvaus" [36]

7.1.1 Yleisimpien kommenttien käyttö

Käyttöoikeustason muuttaminen

Voit vaihtaa käyttöoikeustasoa seuraavasti:

1	Siirry kohtaan [B]: Käyttäjän profiili.	
2	Syötä käyttöoikeustasoa vastaava PIN-koodi.	—
	<ul style="list-style-type: none"> Selaa numeroluetteloa ja muuta valittua numeroa. Liikuta kohdistinta vasemmalta oikealle. Vahvista PIN-koodi ja jatka. 	

Asentajan pin-koodi

Käyttäjäluvan Asentaja pin-koodi on **5678**. Käyttäjälle näkyy nyt lisää valikkokohteita ja asentajan asetukset.



Edistyneen käyttäjän pin-koodi

Käyttöoikeustason Edistynyt loppukäyttäjä pin-koodi on **1234**. Käyttäjälle näkyy nyt lisää valikkokohteita.



Käyttäjän pin-koodi

Käyttäjäluvan Käyttäjä pin-koodi on **0000**.



Asentajan asetusten käyttö

- Aseta käyttöoikeustasoksi Asentaja.
- Mene kohtaan [9]: Asentajan asetukset.

Yleiskuvauksien mukauttaminen

Esimerkki: Muuta [1-01] asetuksesta 15 asetukseen 20.

Useimmat asetukset voidaan määrittää valikkorakenteesta. Jos jostain syystä asetusta on muutettava asetusten yleiskuvauksesta, asetusten yleiskuvaukseen pääsee seuraavasti:

1	Aseta käyttöoikeustasoksi Asentaja. Katso " Käyttöoikeustason muuttaminen " [28].	—
2	Siirry kohtaan [9.I]: Asentajan asetukset > Kontrollointiasetuksien yleiskatsaus .	
3	Valitse asetuksen ensimmäinen osa kääntämällä vasenta valitsinta ja vahvista painamalla valitsinta.	
4	Valitse asetuksen toinen osa kääntämällä vasenta valitsinta	
5	Muokkaa oikealla valitsimella arvoa 15:stä 20:een.	
6	Vahvista uusi asetus painamalla vasenta valitsinta.	
7	Tuo aloitusnäyttö esiin painamalla keskipainiketta.	

TIETOJA

Kun muutat yleiskuvauksen asetuksia ja palaat takaisin aloitusnäyttöön, käyttöliittymä näyttää ponnahdusikkunan ja pyytää käynnistämään järjestelmän uudelleen.

Vahvistamisen jälkeen järjestelmä käynnistyy uudelleen ja tuoret muutokset otetaan käyttöön.

7.2 Määrityksen apuohjelma

Kun järjestelmä käynnistetään ensimmäistä kertaa, käyttöliittymä ohjaa sinua määrityksen apuohjelman avulla. Näin voit asettaa tärkeimmät alkuasetukset. Näin yksikkö voi toimia oikein. Sen jälkeen tarkempia asetuksia voidaan asettaa tarpeen mukaan valikkorakenteesta.

Suojatoiminnot

Yksikkö on varustettu seuraavilla suojatoiminnoilla:

- Huoneen huurtumisen esto [2-06]
- Varaajan desinfiointi [2-01]

Yksikkö suorittaa suojatoiminnot automaattisesti tarpeen mukaan. Asennuksen tai huollon aikana tätä toimintaa ei haluta. Sen vuoksi suojatoiminnot voidaan kytkeä pois päältä. Voit katsoa lisätietoja asentajan viiteoppaan luvusta Määritys.

7.2.1 Määrityksen apuohjelma: Kieli

#	Koodi	Kuvaus
[7.1]	Ei saatavilla	Kieli

7.2.2 Määrityksen apuohjelma: Kellonaika ja päivämäärä

#	Koodi	Kuvaus
[7.2]	Ei saatavilla	Aseta paikallinen kellonaika ja päivämäärä



TIETOJA

Oletuksena kesäaika on käytössä ja kellon on 24 tunnin tilassa. Näitä asetuksia voidaan muuttaa alkumäärityksessä tai valikkorakenteen kautta [7.2]: Käyttäjäasetukset > Aika/päivämäärä.

7.2.3 Määrityksen apuohjelma: Järjestelmä

Sisäyksikön tyyppi

Sisäyksikön tyyppi näytetään, mutta sitä ei voi säätää.

Varalämmittimen tyyppi

Varalämmitin soveltuu liitettäväksi useimpiin eurooppalaisiin sähköverkkoihin. Varalämmittimen tyyppiin voi katsoa, mutta sitä ei voi muuttaa.

#	Koodi	Kuvaus
[9.3.1]	[E-03]	<ul style="list-style-type: none"> • 3: 6V • 4: 9W

Lämmin käyttövesi

Seuraava asetus määrittää, voiko järjestelmä valmistella lämmintä käyttövettä vai ei ja mitä säiliötä käytetään. Tämä asetus on vain luettavissa.

#	Koodi	Kuvaus
[9.2.1]	[E-05] ^(a) [E-06] ^(a) [E-07] ^(a)	<ul style="list-style-type: none"> • Integroitu • Varalämmitintä käytetään myös lämpimän käyttöveden lämmitykseen.

- ^(a) Käytä valikkorakennetta yleiskuvauksen asetusten sijaan. Valikkorakenteen asetus [9.2.1] korvaa seuraavat 3 yleiskuvauksen asetusta:
- [E-05]: Voiko järjestelmä valmistella lämpimän käyttöveden?
 - [E-06]: Onko järjestelmään asennettu lämminvesivaraaja?
 - [E-07]: Millainen lämminvesivaraaja on asennettu?

Hätä

Kun lämpöpumppu ei toimi, varalämmitin voi toimia hätälämmittimenä. Se ottaa silloin lämpökuorman haltuun joko automaattisesti tai manuaalisesti.

- Kun Hätä on tilassa Automaattinen ja lämpöpumpun toiminta häiriintyy, varalämmitin aloittaa lämpimän käyttöveden tuottamisen ja tilanlämmityksen automaattisesti.
- Kun Hätä on tilassa Manuaalinen ja lämpöpumpun toiminta häiriintyy, lämpimän käyttöveden tuotanto ja tilanlämmitys loppuvat.

Jos haluat palauttaa sen manuaalisesti käyttöliittymän kautta, siirry Toimintahäiriö-päävalikkonäyttöön ja vahvista, voiko varalämmitin ottaa lämpökuorman haltuunsa vai ei.

- Vaihtoehtoisesti, kun Hätä on asetettu tilaan:
 - automaattinen tilanlämmitys alennettu / lämmin käyttövesi päällä, tilanlämmitys on heikompi, mutta lämmintä käyttövettä on yhä saatavilla.
 - automaattinen tilanlämmitys alennettu / lämmin käyttövesi pois päältä, tilanlämmitys on heikompi EIKÄ lämmintä käyttövettä ole saatavilla.
 - automaattinen tilanlämmitys tavallinen / lämmin käyttövesi pois päältä, tilanlämmitys toimii normaalisti, mutta lämmintä käyttövettä EI ole saatavilla.

Vastaavasti kuin Manuaalinen-tilassa, yksikkö voi ottaa täyden kuorman varalämmittimen kanssa, jos käyttäjä aktivoi tämän Toimintahäiriö-päävalikkonäytöstä.

Energiankulutuksen pienenä pitämistä varten suosittelemme, että Hätä asetetaan tilaan automaattinen tilanlämmitys alennettu / lämmin käyttövesi pois päältä, jos taloa ei valvota pitkään aikaan.

#	Koodi	Kuvaus
[9.5.1]	[4-06]	<ul style="list-style-type: none"> • 0: Manuaalinen • 1: Automaattinen • 2: automaattinen tilanlämmitys alennettu / lämmin käyttövesi päällä • 3: automaattinen tilanlämmitys alennettu / lämmin käyttövesi pois päältä • 4: automaattinen tilanlämmitys tavallinen / lämmin käyttövesi pois päältä



TIETOJA

Automaattinen hätäkäyttöasetus voidaan asettaa vain käyttöliittymän valikkorakenteesta.



TIETOJA

Jos ilmenee lämpöpumpun virhe ja Hätä on asetettu tilaan Automaattinen (asetus 1), huoneen jäädytysuojatoiminto ja lattialämmityksen tasoitekuivaustoiminto pysyvät aktiivisina, vaikka käyttäjä EI vahvistaisi hätätoimintoa.

Alueiden määrä

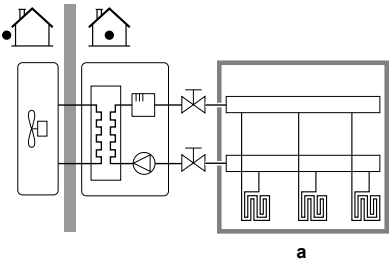
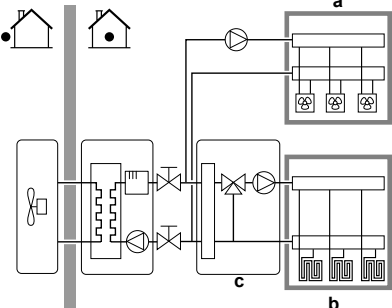
Järjestelmä voi antaa menoveden korkeintaan 2 vesilämpötila-alueelle. Määrityksen aikana on asetettava vesialueiden määrä.



TIETOJA

Sekoitusasema. Jos järjestelmän kaaviossa on 2 menoveden lämpötila-alueita, ensisijaisen menoveden lämpötila-alueen eteen on asennettava sekoitusasema.

7 Määritys

#	Koodi	Kuvaus
[4.4]	[7-02]	<ul style="list-style-type: none"> 0: Yksittäisalue <p>Vain yksi menoveden lämpötila-alue:</p>  <p>a Päämenoveden lämpötila-alue</p>
[4.4]	[7-02]	<ul style="list-style-type: none"> 1: Kaksoisalue <p>Kaksi menoveden lämpötila-aluetta. Päämenoveden lämpötila-alue koostuu suurempikuormaisista lämmönluovuttajista ja sekoitusasemasta halutun menoveden lämpötilan saavuttamista varten. Lämmityksessä:</p>  <p>a Lisämenoveden lämpötila-alue: Korkein lämpötila b Päämenoveden lämpötila-alue: Alin lämpötila c Sekoitusasema</p>

! HUOMIO

Jos järjestelmää EI määritetä seuraavasti, lämmönluovuttajat voivat vahingoittua. Jos alueita on 2, lämmityksessä on tärkeää, että:

- alhaisemman lämpötilan alue määritetään pääalueeksi ja
- korkeamman lämpötilan alue määritetään lisäalueeksi.

! HUOMIO

Jos alueita on 2 ja luovuttajien tyypit on määritetty väärin, korkean lämpötilan vettä saatetaan lähettää matalan lämpötilan luovuttajaan (lattialämmitys). Tämän välttämiseksi:

- Asenna termostaattiventtiili estääksesi liian korkeita lämpötiloja alemman lämpötilan luovuttajassa.
- Varmista, että asetat luovuttajatyypin pääalueelle [2.7] ja lisäalueelle [3.7] oikein liitetyn luovuttajan mukaisesti.

! HUOMIO

Ylipaineohitusventtiili voi olla integroituna järjestelmään. Pidä mielessä, että tämä venttiili ei välttämättä näy kuvissa.

7.2.4 Määrityksen apuohjelma: Varalämmitin

Varalämmitin soveltuu liitettäväksi useimpiin eurooppalaisiin sähköverkkoihin. Jos varalämmitin on saatavilla, jännite, määritys ja kapasiteetti on asetettava käyttöliittymästä.

Varalämmittimen eri vaiheiden kapasiteetit on asetettava energiamittausta ja/tai virrankulutuksen hallintaa varten oikeaa toimintaa varten. Kun kunkin lämmittimen resistanssiarvoa mitataan, voit asettaa tarkan lämmitinkapasiteetin, jolloin energiatiedoista saadaan tarkemmat.

Varalämmittimen tyyppi

Varalämmitin soveltuu liitettäväksi useimpiin eurooppalaisiin sähköverkkoihin. Varalämmittimen tyyppin voi katsoa, mutta sitä ei voi muuttaa.

#	Koodi	Kuvaus
[9.3.1]	[E-03]	<ul style="list-style-type: none"> 3: 6V 4: 9W

Jännite

6V -mallissa tämä voidaan asettaa tilaan:

- 230 V, 1-vaihe
- 230 V, 3-vaihe

Mallissa 9W se on kiinteästi 400 V, 3-vaihe.

#	Koodi	Kuvaus
[9.3.2]	[5-0D]	<ul style="list-style-type: none"> 0: 230 V, 1-vaihe 1: 230 V, 3-vaihe 2: 400 V, 3-vaihe

Määritykset

Varalämmitin voidaan määrittää eri tavoilla. Sille voidaan valita 1-vaiheinen varalämmitys tai 2-vaiheinen varalämmitys. 2-vaiheisessa varalämmityksessä toisen vaiheen kapasiteetti riippuu tästä asetuksesta. Voit myös valita toisen vaiheen korkeamman kapasiteetin hätätilanteessa.

#	Koodi	Kuvaus
[9.3.3]	[4-0A]	<ul style="list-style-type: none"> 0: Rele 1 1: Rele 1 / Rele 1+2 2: Rele 1 / Rele 2 3: Rele 1 / Rele 2 Hätä Rele 1+2

i TIETOJA

Asetukset [9.3.3] ja [9.3.5] ovat yhteydessä toisiinsa. Yhden asetuksen muuttaminen vaikuttaa toiseen. Jos muutat toista asetusta, tarkista onko toinen vielä odotetunlainen.

i TIETOJA

Tavallisen toiminnan aikana varalämmittimen toisen vaiheen kapasiteetti nimellisjännitteellä on [6-03]+[6-04].

i TIETOJA

Jos [4-0A]=3 ja hätätila ovat aktiivisena, varalämmittimen virrankäyttö on huipussaan ja se on 2×[6-03]+[6-04].

i TIETOJA

Vain järjestelmät, joissa on integroitu lämminvesivaraaja: Jos säilytyslämpötilan asetusaste on korkeampi kuin 50°C, Daikin suosittelee, että varalämmittimen toista vaihetta EI oteta pois käytöstä, koska sillä on suuri vaikutus yksikön lämminvesivaraajan lämmitykseen kuluvaan aikaan.

Kapasiteettivaihe 1

#	Koodi	Kuvaus
[9.3.4]	[6-03]	Varalämmittimen ensimmäisen vaiheen teho nimellisjännitteellä.

Lisäkapasiteettivaihe 2

#	Koodi	Kuvaus
[9.3.5]	[6-04]	Varalämmittimen toisen ja ensimmäisen vaiheen tehoerotus nimellisjännitteellä. Nimellisarvo riippuu varalämmittimen määräyksistä.

7.2.5 Määrityksen apuohjelma: Pääalue

Täällä voidaan asettaa lähtöveden pääalueen tärkeimmät asetukset.

Lauhdutintyyppi

Pääalueen lämmitys tai jäähdytys kestää pidempään. Tähän vaikuttavat:

- Järjestelmän vesitilavuus
- Pääalueen lämmönluovuttajan tyyppi

Asetuksella Lauhdutintyyppi voidaan kompensoida hidasta tai nopeaa lämmitys-/jäähdytysjärjestelmää lämmityksen/jäähdytyksen aikana. Huonetermostaattiohjauksessa Lauhdutintyyppi vaikuttaa halutun menoveden lämpötilan maksimimodulaatioon ja automaattisen jäähdytyksen/lämmityksen vaihdon mahdollisuuteen sisälämpötilan perusteella.

Siksi on tärkeää asettaa Lauhdutintyyppi oikein ja järjestelmän kaavion mukaisesti. Pääalueen kohde-delta-T riippuu siitä.

#	Koodi	Kuvaus
[2.7]	[2-0C]	<ul style="list-style-type: none"> 0: Lattialämmitys 1: Puhallinkonvektoriyksikkö 2: Patteri

Luovuttajatyypin asetus vaikuttaa tilanlämmityksen asetuspistealueeseen ja kohde-delta-T:hen lämmityksessä seuraavasti:

Kuvaus	Tilanlämmityksen asetuspistealue	Lämmityksen kohde-delta-T
0: Lattialämmitys	Enintään 55°C	Muuttuva
1: Puhallinkonvektoriyksikkö	Enintään 55°C	Muuttuva
2: Patteri	Enintään 60°C	Kiinteä 8°C

**HUOMIO**

Keskimääräinen luovuttajan lämpötila = Lähtöveden lämpötila – (Delta T)/2

Tämä tarkoittaa, että lähtöveden lämpötilan asetuksen ollessa sama keskimääräinen luovuttajan lämpötila on lämpöpattereiden tapauksessa alhaisempi kuin lattialämmityksen tapauksessa korkeammasta delta-T:stä johtuen.

Esimerkki – lämpöpatterit: $40 - 8/2 = 36^\circ\text{C}$

Esimerkki – lattialämmitys: $40 - 5/2 = 37,5^\circ\text{C}$

Tämän kompensoimiseksi:

- Kasvata säästä riippuvan käyrän haluttuja lämpötiloja [2.5].
- Ota lähtöveden lämpötilan modulaatio käyttöön ja kasvata maksimimodulaatiota [2.C].

Ohjaus

Määritä kuinka yksikön toimintaa ohjataan.

Säätö-	Tässä ohjauksessa...
Menovesi	Yksikön toiminta pohjautuu menoveden lämpötilaan riippumatta todellisesta huonelämpötilasta ja/tai huoneen lämmitys- tai jäähdystarpeesta.
Ulkoisen huonetermostaatti	Yksikön toiminta päätetään ulkoisella termostaattilla tai vastaavalla (esim. lämpöpumpun konvektorilla).
Huonetermostaatti	Yksikön toiminta perustuu erillisen Human Comfort -käyttöliittymän ympäristön lämpötilaan (BRC1HHDA toimii huonetermostaattina).

#	Koodi	Kuvaus
[2.9]	[C-07]	<ul style="list-style-type: none"> 0: Menovesi 1: Ulkoisen huonetermostaatti 2: Huonetermostaatti

Asetuspistetila

Määritä asetuspistetila:

- Absoluuttinen: haluttu menoveden lämpötila ei riipu ulkoilman lämpötilasta.
- SR-lämmitys, kiinteä jäähdytys -tilassa haluttu menoveden lämpötila:
 - riippuu lämmityksen ulkoilman lämpötilasta
 - El riipu jäähdytyksen ulkoilman lämpötilasta
- Säästä riippuva -tilassa haluttu menoveden lämpötila riippuu ulkoilman lämpötilasta.

#	Koodi	Kuvaus
[2.4]	Ei saatavilla	Asetuspistetila: <ul style="list-style-type: none"> Absoluuttinen SR-lämmitys, kiinteä jäähdytys Säästä riippuva

Kun säästä riippuva toiminta on aktiivisena, alhaiset ulkolämpötilat johtavat lämpimämpään veteen ja päinvastoin. Säästä riippuvan käytön aikana käyttäjä voi nostaa tai laskea veden lämpötilaa korkeintaan 10°C.

Ajastus

Osoittaa, onko haluttu menoveden lämpötila ajastuksen mukainen. Menoveden asetuspistetilän [2.4] vaikutus on seuraava:

- Menoveden asetuspistetilän ollessa Absoluuttinen ajastuksen toiminnot koostuvat joko esiasetetuista tai mukautetuista halutun menoveden lämpötiloista.
- Menoveden asetuspistetilän ollessa Säästä riippuva ajastuksen toiminnot koostuvat joko esiasetetuista tai mukautetuista halutuista muutostoiminnoista.

#	Koodi	Kuvaus
[2.1]	Ei saatavilla	<ul style="list-style-type: none"> 0: Ei 1: Kyllä

7.2.6 Määrityksen apuohjelma: Lisäalue

Täällä voidaan asettaa lähtöveden lisäalueen tärkeimmät asetukset.

Lauhdutintyyppi

Lisätietoja toiminnosta voit katsoa kohdasta ["7.2.5 Määrityksen apuohjelma: Pääalue"](#) ▶ 31.

7 Määrittäminen

#	Koodi	Kuvaus
[3.7]	[2-0D]	<ul style="list-style-type: none">0: Lattialämmitys1: Puhallinkonvektoriyksikkö2: Patteri

Ohjaus

Ohjaustyyppi näkyy tässä, mutta sitä ei voi säätää. Sen määrittää pääalueen ohjaustyyppi. Lisätietoja toiminnosta voit katsoa kohdasta "7.2.5 Määrittäminen apuohjelma: Pääalue" [31].

#	Koodi	Kuvaus
[3.9]	Ei saatavilla	<ul style="list-style-type: none">0: Menovesi jos pääalueen ohjaustyyppi on Menovesi.1: Ulkoinen huonetermostaatti jos pääalueen ohjaustyyppi on Ulkoinen huonetermostaatti tai Huonetermostaatti.

Asetuspistetilä

Lisätietoja toiminnosta voit katsoa kohdasta "7.2.5 Määrittäminen apuohjelma: Pääalue" [31].

#	Koodi	Kuvaus
[3.4]	Ei saatavilla	<ul style="list-style-type: none">0: Absoluuttinen1: SR-lämmitys, kiinteä jäähdytys2: Säästä riippuva

Jos valitset SR-lämmitys, kiinteä jäähdytys tai Säästä riippuva, seuraava näyttö on yksityiskohtainen näyttö säästä riippuvista käyristä. Katso myös "7.3 Säästä riippuva käyrä" [32].

Ajastus

Osoittaa, onko haluttu menoveden lämpötila ajastuksen mukainen. Katso myös "7.2.5 Määrittäminen apuohjelma: Pääalue" [31].

#	Koodi	Kuvaus
[3.1]	Ei saatavilla	<ul style="list-style-type: none">0: Ei1: Kyllä

7.2.7 Määrittäminen apuohjelma: Säiliö



TIETOJA

Jotta säiliön sulatus on mahdollista, suosittelemme säiliön vähimmäislämpötilaksi 35°C.

Lämmitystila

Lämmintä käyttövedettä voidaan tuottaa 3 eri tavalla. Ne eroavat toisistaan siinä, miten haluttu säiliön lämpötila asetetaan ja kuinka yksikkö toteuttaa sen.

#	Koodi	Kuvaus
[5.6]	[6-0D]	Lämmitystila: <ul style="list-style-type: none">0: Vain uudelleenlämmitys: Vain uudelleenlämmitys on sallittua.1: Ajastettu + uudelleenlämmitys: Lämminvesivaraajaa lämmitetään ajastimen mukaan ja ajastettujen lämmityskiertojen välillä sallitaan uudelleenlämmitystoiminto.2: Vain ajastettu: Lämminvesivaraajaa voidaan lämmittää VAIN ajastetusti.

Katso lisätietoja käyttöoppaasta.

Mukavuusasetuspiste

Soveltuu vain, kun lämpimän käyttöveden tuotannon tila on Vain ajastettu tai Ajastettu + uudelleenlämmitys. Kun ajastinta ohjelmoidaan, voit käyttää mukavuusasetuspistettä esiasetetuna arvona. Kun haluat myöhemmin vaihtaa säilytyksen asetuspistettä, se tarvitsee tehdä vain yhdessä paikassa.

Säiliö lämpenee, kunnes mukavuustilan säilytyslämpötila on saavutettu. Se on korkeampi haluttu lämpötila, kun mukavuustilan säilytystoiminto on ajastettu.

Lisäksi säilytyksen pysäytys voidaan ohjelmoida. Tämä toiminto pysäyttää säiliön lämmityksen vaikka asetuspistettä Ei ole saavutettu. Ohjelmoi säilytyksen pysäytys vain silloin, kun säiliön lämmitystä ei missään nimessä haluta.

#	Koodi	Kuvaus
[5.2]	[6-0A]	Mukavuusasetuspiste: <ul style="list-style-type: none">30°C~[6-0E]°C

Eko-asetuspiste

Eko-tilan säilytyslämpötila osoittaa alempaa haluttua säiliön lämpötilaa. Se on haluttu lämpötila, kun eko-tilan säilytystoiminto on ajastettu (suositus päivän aikana).

#	Koodi	Kuvaus
[5.3]	[6-0B]	Eko-asetuspiste: <ul style="list-style-type: none">30°C~min(50,[6-0E])°C

Uudelleenlämmitys-asetuspiste

Haluttua säiliön uudelleenlämmityksen lämpötilaa käytetään:

- Tilassa Ajastettu + uudelleenlämmitys uudelleenlämmitystilän aikana: Säiliön taattu minimilämpötila on asetettu Uudelleenlämmitys-asetuspiste miinus uudelleenlämmityksen hystereesi. Jos säiliön lämpötila putoaa tämän arvon alle, säiliö lämmitetään.
- mukavuustilan säilytyksen aikana lämpimän käyttöveden tuotannon priorisoimiseksi. Kun säiliön lämpötila kohoaa tämän arvon yläpuolelle, lämpimän käyttöveden tuotanto ja tilanlämmitys/jäähdytys suoritetaan vuoronperään.

#	Koodi	Kuvaus
[5.4]	[6-0C]	Uudelleenlämmitys-asetuspiste: <ul style="list-style-type: none">30°C~min(50,[6-0E])°C

7.3 Säästä riippuva käyrä

7.3.1 Mikä on säästä riippuva käyrä?

Säästä riippuva toiminta

Yksikkö toimii säästä riippuvasti, jos haluttu menoveden lämpötila tai säiliön lämpötila määritetään automaattisesti ulkolämpötilan mukaan. Tällöin se on liitetty rakennuksen pohjoisseinällä olevaan lämpötila-anturiin. Jos ulkolämpötila laskee tai nousee, yksikkö mukautuu välittömästi. Näin ollen yksikön ei tarvitse odottaa palautetta termostaatilta menoveden tai säiliön lämpötilan lisäämistä tai vähentämistä varten. Koska se reagoi nopeammin, se estää sisälämpötilan ja veden lämpötilan suuret nousut ja pudotukset.

Etu

Säästä riippuva toiminta vähentää energiankulutusta.

Säästä riippuva käyrä

Lämpötilaerojen kompensoimista varten yksikkö luottaa säästä riippuvaan käyrään. Tämä käyrä määrittää mikä säiliön tai menoveden lämpötilan on oltava eri ulkolämpötiloissa. Koska käyrän jyrkkyys riippuu paikallisista olosuhteista, kuten ilmastosta ja talon eristyksestä, asentaja tai käyttäjä voi säätää käyrää.

Säästä riippuvan käyrän tyypit

Säästä riippuvia käyriä on 2 tyyppiä:

- 2 pisteen käyrä
- Kallistus/siirtymä-käyrä

Säätöjen tekemiseen voidaan valita haluttu käyrätyyppi. Katso "7.3.4 Säästä riippuvien käyrien käyttö" [34].

Saatavuus

Säästä riippuva käyrä on käytettävissä:

- Pääalue – lämmitys
- Pääalue – jäähdytys
- Lisäalue – lämmitys
- Lisäalue – jäähdytys
- Säiliö (vain asentajille)



TIETOJA

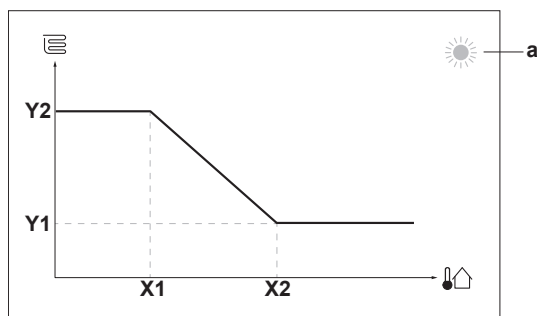
Säästä riippuvan toiminnon käyttöä varten määritä pääalueen, lisäalueen tai säiliön asetuspiste oikein. Katso "7.3.4 Säästä riippuvien käyrien käyttö" [34].

7.3.2 2 pisteen käyrä

Määritä säästä riippuva käyrä näillä kahdella asetuspisteellä:

- Asetuspiste (X1, Y2)
- Asetuspiste (X2, Y1)

Esimerkki



Nimike	Kuvaus
a	Valittu säästä riippuva alue: <ul style="list-style-type: none"> ☀️: Pääalueen tai lisäalueen lämmitys ❄️: Pääalueen tai lisäalueen jäähdytys 🚿: Lämmin käyttövesi
X1, X2	Esimerkkejä ulkoilman lämpötilasta
Y1, Y2	Esimerkkejä halutusta säiliön lämpötilasta tai menoveden lämpötilasta. Kuvake vastaa alueen lämmönluovuttajaa: <ul style="list-style-type: none"> 🛋️: Lattialämmitys 🔥: Puhallinkonvektoriyksikkö 🔥: Patterit 🚿: Lämminvesivaraaja

Mahdolliset toiminnot tässä näytössä

🔍	Selaa lämpötiloja.
⏪	Muuta lämpötila.
⏩	Siirry seuraavaan lämpötilaan.
🔄	Vahvista muutokset ja jatka.

7.3.3 Kallistus/siirtymä-käyrä

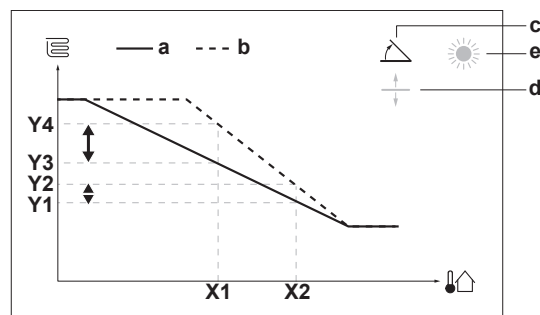
Kallistus ja siirtymä

Määritä säästä riippuva käyrä kallistuksen ja siirtymän mukaan:

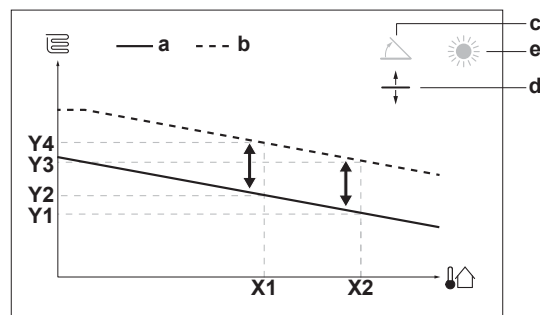
- Muutos **kallistukseen** nostaa tai laskee lähtöveden lämpötilaa eri tavalla eri ympäristön lämpötilalla. Esimerkiksi jos menoveden lämpötila on yleensä hyvä, mutta alhaisessa ympäristön lämpötilassa liian kylmä, nosta kallistusta niin, että menoveden lämpötilaa lämmitetään enemmän alhaisemmassa ympäristön lämpötilassa.
- Muutos **siirtymään** nostaa tai laskee lähtöveden lämpötilaa tasaisesti eri ympäristön lämpötilalla. Esimerkiksi jos menoveden lämpötila on aina hieman liian kylmä kaikilla ympäristön lämpötiloilla, nosta siirtymää vastaavasti, jotta menoveden lämpötila nousee saman verran kaikilla ympäristön lämpötiloilla.

Esimerkkejä

Säästä riippuva käyrä, kun kallistus on valittu:



Säästä riippuva käyrä, kun siirtymä on valittu:



Nimike	Kuvaus
a	Säästä riippuva käyrä ennen muutoksia.
b	Säästä riippuva käyrä muutosten jälkeen (esimerkki): <ul style="list-style-type: none"> • Kun kallistusta muutetaan, uusi haluttu lämpötila kohdassa X1 on epätasaisesti korkeampi kuin haluttu lämpötila kohdassa X2. • Kun siirtymää muutetaan, uusi haluttu lämpötila kohdassa X1 on tasaisesti korkeampi kuin haluttu lämpötila kohdassa X2.
c	Kallistus
d	Siirtymä
e	Valittu säästä riippuva alue: <ul style="list-style-type: none"> ☀️: Pääalueen tai lisäalueen lämmitys ❄️: Pääalueen tai lisäalueen jäähdytys 🚿: Lämmin käyttövesi
X1, X2	Esimerkkejä ulkoilman lämpötilasta

7 Määrittäminen

Nimike	Kuvaus
Y1, Y2, Y3, Y4	Esimerkkejä halutusta säiliön lämpötilasta tai menoveden lämpötilasta. Kuvake vastaa alueen lämmönluovuttajaa: <ul style="list-style-type: none"> : Lattialämmitys : Puhallinkonvektoriyksikkö : Patteri : Lämminvesivaraaja

Mahdolliset toiminnot tässä näytössä	
	Valitse kallistus tai siirtymä.
	Kasvata tai pienennä kallistusta/siirtymää.
	Kun kallistus on valittu: aseta kallistus ja siirry siirtymään.
	Kun siirtymä on valittu: aseta siirtymä.
	Vahvista muutokset ja palaa alivalikkoon.

7.3.4 Säästä riippuvien käyrien käyttö

Määritä säästä riippuvat käyrät seuraavasti:

Asetuspistetilän määrittäminen

Säästä riippuvan käyrän käyttöä varten on määritettävä asetuspistetilä:

Siirry asetuspistetilään...	Aseta asetuspistetiläksi...
Pääalue – lämmitys	
[2.4] Pääalue > Asetuspistetilä	SR-lämmitys, kiinteä jäähdytys TAI Säästä riippuva
Pääalue – jäähdytys	
[2.4] Pääalue > Asetuspistetilä	Säästä riippuva
Lisäalue – lämmitys	
[3.4] Lisäalue > Asetuspistetilä	SR-lämmitys, kiinteä jäähdytys TAI Säästä riippuva
Lisäalue – jäähdytys	
[3.4] Lisäalue > Asetuspistetilä	Säästä riippuva
Säiliö	
[5.B] Varaaja > Asetuspistetilä	Rajoitus: Vain asentajille. Säästä riippuva

Säästä riippuvan käyrän tyyppin muuttaminen

Jos haluat muuttaa kaikkien alueiden (pää+lisä) ja säiliön tyyppin, siirry kohtaan [2.E] Pääalue > SR-käyrätyyppi.

Valitun tyyppin näyttäminen onnistuu myös kohdasta:

- [3.C] Lisäalue > SR-käyrätyyppi
- [5.E] Varaaja > SR-käyrätyyppi

Rajoitus: Vain asentajille.

Säästä riippuvan käyrän muuttaminen

Alue	Mene kohtaan...
Pääalue – lämmitys	[2.5] Pääalue > Lämmityksen SR-käyrä
Pääalue – jäähdytys	[2.6] Pääalue > Jäähdytyksen säästä riippuva käyrä
Lisäalue – lämmitys	[3.5] Lisäalue > Lämmityksen SR-käyrä

Alue	Mene kohtaan...
Lisäalue – jäähdytys	[3.6] Lisäalue > Jäähdytyksen säästä riippuva käyrä
Säiliö	Rajoitus: Vain asentajille. [5.C] Varaaja > SR-käyrä



TIETOJA

Enimmäis- ja vähimmäisasetuspisteet

Et voi määrittää käyrää lämpötiloilla, jotka ovat korkeampia tai matalampia kuin kyseisen alueen tai säiliön asetetut enimmäis- ja vähimmäisasetuspisteet. Kun enimmäis- tai vähimmäisasetuspiste saavutetaan, käyrä tasoittuu.

Säästä riippuvan käyrän hienosäätäminen: kallistus/siirtymä-käyrä

Seuraava taulukko kuvaa, kuinka alueen tai säiliön säästä riippuvaa käyrää voidaan hienosäätää:

Olo on...		Hienosäädä kallistuksella ja siirtymällä:	
Tavallisissa ulkolämpötiloissa ...	Kylmissä ulkolämpötiloissa ...	Kallistus	Siirtymä
OK	Kylmä	↑	—
OK	Kuuma	↓	—
Kylmä	OK	↓	↑
Kylmä	Kylmä	—	↑
Kylmä	Kuuma	↓	↑
Kuuma	OK	↑	↓
Kuuma	Kylmä	↑	↓
Kuuma	Kuuma	—	↓

Säästä riippuvan käyrän hienosäätäminen: 2 pisteen käyrä

Seuraava taulukko kuvaa, kuinka alueen tai säiliön säästä riippuvaa käyrää voidaan hienosäätää:

Olo on...		Hienosäädä asetuspisteillä:			
Tavallisissa ulkolämpötiloissa ...	Kylmissä ulkolämpötiloissa ...	Y2 ^(a)	Y1 ^(a)	X1 ^(a)	X2 ^(a)
OK	Kylmä	↑	—	↑	—
OK	Kuuma	↓	—	↓	—
Kylmä	OK	—	↑	—	↑
Kylmä	Kylmä	↑	↑	↑	↑
Kylmä	Kuuma	↓	↑	↓	↑
Kuuma	OK	—	↓	—	↓
Kuuma	Kylmä	↑	↓	↑	↓
Kuuma	Kuuma	↓	↓	↓	↓

^(a) Katso "7.3.2 pisteen käyrä" ▶ 33].

7.4 Asetukset-valikko

Voit asettaa lisäasetuksia päävalikon näytöstä ja alivalikoista. Tärkeimmät asetukset esitetään tässä.

7.4.1 Pääalue

Termostaattityyppi

Soveltuu vain, kun käytössä on ohjaus ulkoisella huonetermostaatilla.

**HUOMIO**

Jos ulkoista huonetermostaattia käytetään, ulkoinen huonetermostaatti hallitsee huoneen jäätymissuojaa. Huoneen jäätymissuoja on mahdollinen vain, jos [C.2] Tilanlämmitys/-jäähdytys=Päällä.

#	Koodi	Kuvaus
[2.A]	[C-05]	Pääalueen ulkoinen huonetermostaattityyppi: <ul style="list-style-type: none"> ▪ 1: 1 kontakti: Käytetty ulkoinen huonetermostaatti voi lähettää vain termostaatin PÄÄLLÄ/POIS-ehdon. Erotusta ei ole lämmitys- ja jäähdytstarpeen välillä. ▪ 2: 2 kontaktia: Käytetty ulkoinen huonetermostaatti voi lähettää erillisen lämmityksen/jäähdytyksen termostaatin PÄÄLLÄ/POIS-ehdon.

7.4.2 Lisäalue**Termostaattityyppi**

Soveltuu vain, kun käytössä on ohjaus ulkoisella huonetermostaatilla. Lisätietoja toiminnosta voit katsoa kohdasta "[7.4.1 Pääalue](#)" [34].

#	Koodi	Kuvaus
[3.A]	[C-06]	Lisäalueen ulkoinen huonetermostaattityyppi: <ul style="list-style-type: none"> ▪ 1: 1 kontakti ▪ 2: 2 kontaktia

7.4.3 Tietoa**Toimittajatiedot**

Asentaja voi täyttää tähän yhteysnumeronsa.

#	Koodi	Kuvaus
[8.3]	Ei saatavilla	Numero, johon käyttäjät voivat soittaa ongelmatilanteissa.

7 Määrittäminen

7.5 Valikkorakenne: Asentajan asetusten yleiskuvaus

[9] Asentajan asetukset Määrityksen apuohjelma Lämmin käyttövesi Varalämmitin Hätä Tasapainotus Vesiputken jäätymisesto Edullisen kWh-taksan virransyöttö Virrankulutuksen hallinta Energiamittaus Anturit Rinnakkaiskäyttö Hälytyslähde Autom. uudelleenkäynnistyminen Virransäästötoiminto Poista suojaukset käytöstä Pakotettu sulatus Kenttäasetusten yleiskatsaus Vie MMI-asetukset Kaksoisalueen sarja	[9.2] Lämmin käyttövesi Lämmin käyttövesi Lämpimän veden kiertopumppu Lämpimän veden kiertopumpun ajastus Aurinko
	[9.3] Varalämmitin Varalämmittimen tyyppi Jännite Määritykset Kapasiteettivaihe 1 Lisäkapasiteettivaihe 2 Tasapaino Tasapainolämpötila Käyttö
	[9.5] Hätä Hätä Kompressorin pakotettu pois
	[9.6] Tasapainotus Tilojen lämmityksen ensisijaisuus Ensisijainen lämpötila Lisälämmittimen asetuspuoleinen poikkeama Kierrätyksen estoajastin Vähimmäiskäyntiajastin Enimmäiskäyntiajastin Lisäajastin
	[9.8] Edullisen kWh-taksan virransyöttö Salli lämmitin Salli pumppu Edullisen kWh-taksan virransyöttö Äly sähköverkon käyttötila Salli sähkölämmittimet Käytä huonepuskurointia Raja-asetus kW
	[9.9] Virrankulutuksen hallinta Virrankulutuksen hallinta Tyyppi Raja Raja 1 Raja 2 Raja 3 Raja 4 Ensisijainen lämmitin (*) BBR16-aktivointi (*) BBR16-tehorajoitus
	[9.A] Energiamittaus Sähkömittari 1 Sähkömittari 2
	[9.B] Anturit Ulkoiset anturit Anturin poikkeama Keskiarvoaika
	[9.C] Rinnakkaiskäyttö Rinnakkaiskäyttö Kattilan tehokkuus Lämpötila Hystereesi
	[9.P] Kaksoisalueen sarja Kaksoisalueen sarja asennettu Kaksoisalueen järjestelmän tyyppi Lisäalueen pumpun absoluuttinen pulssisuhdesääto Pääalueen pumpun absoluuttinen pulssisuhdesääto Sekoitusventtiilin kiertoaika

(*) Sovellettavissa vain ruotsin kielellä.



TIETOJA

Aurinkosarjan asetukset näytetään, mutta ne EIVÄT päde tähän yksikköön. Näitä asetuksia EI tule käyttää tai muuttaa.



TIETOJA

Asetukset näkyvät/eivät näy riippuen valituista asentajan asetuksista ja yksikkötyypistä.

8 Käyttöönotto



HUOMIO

Yleinen käyttöönnoton tarkistusluettelo. Tämän kappaleen käyttöönotto-ohjeiden lisäksi yleinen käyttöönnoton tarkistusluettelo on saatavilla myös Daikin Business Portal -palvelusta (todennus vaaditaan).

Yleinen käyttöönnoton tarkistusluettelo täydentää tämän luvun ohjeita, ja sitä voidaan käyttää ohjeena ja raportointilomakkeena käyttöönnoton ja asiakkaalle luovuttamisen yhteydessä.

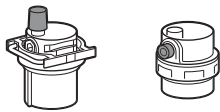


HUOMIO

Käytä laitetta AINA termistorien ja/tai paineanturien-/kytkinten kanssa. Jos näin EI tehdä, seurauksena voi olla kompressorin palaminen.



HUOMIO



Varmista, että molemmat ilmanpoistoveniilit (toinen magneettisuodattimessa ja toinen varalämmittimessä) ovat auki.

Kaikkien automaattisten ilmanpoistoveniilien ON pysyttävä auki käyttöönnoton jälkeen.



HUOMIO

Pumppu Estä pumpun roottorin tukkeutuminen ottamalla yksikkö käyttöön mahdollisimman nopeasti vesipiirin täyttämisen jälkeen.



TIETOJA

Suojatoiminnot – "Asentaja paikan päällä -tila". Ohjelmisto sisältää suojatoimintoja, kuten huoneen huurtumisen eston. Yksikkö suorittaa nämä toiminnot automaattisesti tarpeen mukaan.

Asennuksen tai huollon aikana tätä toimintaa ei haluta. Sen vuoksi suojatoiminnot voidaan kytkeä pois päältä:

- **Ensimmäisellä käynnistyksellä:** Suojatoiminnot ovat oletuksena pois päältä. Ne otetaan automaattisesti käyttöön 12 tunnin kuluttua.
- **Jälkeenpäin:** Asentaja voi kytkeä suojatoiminnot manuaalisesti pois päältä asettamalla [9.G]: Poista suojaukset käytöstä=Kyllä. Kun työt on tehty, suojatoiminnot voidaan kytkeä takaisin päälle asettamalla [9.G]: Poista suojaukset käytöstä=Ei.

Katso myös "Suojatoiminnot" ▶ 29].

8.1 Tarkistuslista ennen käyttöönnottoa

Tarkista ensin seuraavat kohdat yksikön asennuksen jälkeen. Kun kaikki kohdat on täytetty, yksikkö ON suljettava. Käynnistä yksikkö, kun se on suljettu.

<input type="checkbox"/>	Olet lukenut koko asennusohjeet asentajan viiteoppaan mukaisesti .
<input type="checkbox"/>	Sisäyksikkö on kiinnitetty oikein.
<input type="checkbox"/>	Ulkoyksikkö on kiinnitetty oikein.

<input type="checkbox"/>	Seuraava kenttäjohdotus on suoritettu tämän asiakirjan ja sovellettavien lakisääteisten määräysten mukaisesti: <ul style="list-style-type: none"> ▪ Paikallisen virtalähteen paneelin ja ulkoyksikön välillä ▪ Sisäyksikön ja ulkoyksikön välillä ▪ Paikallisen virtalähteen paneelin ja sisäyksikön välillä ▪ Sisäyksikön ja venttiilien välillä (jos sovellettavissa) ▪ Sisäyksikön ja huonetermostaatin välillä (jos sovellettavissa)
<input type="checkbox"/>	Järjestelmä on oikein maadoitettu ja maadoitusliittimet on kiristetty.
<input type="checkbox"/>	Sulakkeet tai paikallisesti asennetut suojalaitteet on asennettu tämän asiakirjan mukaisesti EIKÄ niitä ole ohitettu.
<input type="checkbox"/>	Virransyötön jännitteen vastaa yksikön tunnustietotarran jännitearvoja.
<input type="checkbox"/>	Kytkinrasiassa EI ole löysiä liitoksia tai vaurioituneita sähköisiä komponentteja.
<input type="checkbox"/>	Sisä- ja ulkoyksikön sisällä EI ole vaurioituneita komponentteja tai puristuneita putkia .
<input type="checkbox"/>	Varalämmittimen virtakatkaisin F1B (erikseen hankittava) on PÄÄLLÄ.
<input type="checkbox"/>	Kylmäainevuotoja EI ole.
<input type="checkbox"/>	Kylmäaineen putket (kaasu ja neste) on lämpöeristetty.
<input type="checkbox"/>	Asennuksessa on oikea putkikoko ja putket on oikein eristetty.
<input type="checkbox"/>	Sisäyksikön sisällä EI ole vesivuotoa .
<input type="checkbox"/>	Sulkuventtiilit on asennettu oikein ja ne ovat kokonaan auki.
<input type="checkbox"/>	Ulkoyksikön sulkuventtiilit (kaasu ja neste) ovat kokonaan auki.
<input type="checkbox"/>	Ilmanpoistoveniili on auki (vähintään 2 kierrosta).
<input type="checkbox"/>	Paineenalennusventtiili poistaa veden, kun se avataan. Puhtaan veden ON tultava ulos.
<input type="checkbox"/>	Veden minimimäärä taataan kaikissa olosuhteissa. Katso "Vesimäärän ja virtausnopeuden tarkistaminen" kohdasta "5.3 Vesiputkiston valmistelu" ▶ 16].
<input type="checkbox"/>	Lämminvesivaraaja on täytetty kokonaan.

8.2 Tarkistuslista käyttöönnoton aikana

<input type="checkbox"/>	Minimivirtausnopeus varalämmitin-/sulatustoiminnon aikana voidaan taata kaikissa olosuhteissa. Katso "Vesimäärän ja virtausnopeuden tarkistaminen" kohdasta "5.3 Vesiputkiston valmistelu" ▶ 16].
<input type="checkbox"/>	Ilmanpoiston suorittaminen.
<input type="checkbox"/>	Koekäytön suorittaminen.
<input type="checkbox"/>	Toimilaitteen koekäytön suorittaminen.
<input type="checkbox"/>	Lattialämmityksen tasoitekuivaustoiminto Lattialämmityksen tasoitekuivaustoiminto on käynnistetty (jos tarpeen).

8 Käyttöönotto

8.2.1 Minimivirtausnopeuden tarkistaminen

1	Tarkista hydraulisen määrityksen perusteella, mitkä tilanlämmityspiirit voidaan sulkea mekaanisilla, elektronisilla tai muilla venttiileillä.	—
2	Sulje kaikki tilanlämmityspiirit, jotka voidaan sulkea.	—
3	Käynnistä pumpun koekäyttö (katso "8.2.4 Toimilaitteen koekäytön suorittaminen" ▶ 38).	—
4	Lue virtausnopeus ^(a) ja muokkaa ohitusventtiilin asetusta saavuttaaksesi vaadittu minimivirtausnopeus + 2 l/min.	—

^(a) Pumpun koekäytön aikana yksikkö voi toimia vaaditun minimivirtausnopeuden alapuolella.

Jos toiminta on...	Vaadittu minimivirtausnopeus on...
Jäähdytys	16 l/min
Lämmitys/sulatus	22 l/min
Lämpimän käyttöveden tuottaminen	

8.2.2 Ilmanpoiston suorittaminen

Olosuhteet: Varmista, että kaikki toiminta on pois käytöstä. Siirry kohtaan [C]: Käyttö ja kytke pois päältä toiminnot Tilanlämmitys/-jäähdytys ja Varaaja.

1	Aseta käyttöoikeustasoksi Asentaja. Katso "Käyttöoikeustason muuttaminen" ▶ 28].	—
2	Siirry kohtaan [A.3]: Käyttöönotto > Ilmanpoisto.	🔊🔊🔊🔊
3	Vahvista valitsemalla OK. Tulos: Ilmanpoisto alkaa. Se pysähtyy automaattisesti, kun ilmanpoistojakso on suoritettu. Ilmanpoiston pysäyttäminen manuaalisesti:	🔊🔊🔊🔊
1	Mene kohtaan Pysäytä ilmanpoisto.	🔊🔊🔊🔊
2	Vahvista valitsemalla OK.	🔊🔊🔊🔊

Ilmanpoisto lämmönluovuttajista ja kollektoreista

Suosittellemme ilmanpoistoa yksikön ilmanpoistotoiminnolla (katso edeltä). Huomioi kuitenkin seuraava, jos poistat ilman lämmönluovuttajista tai kollektoreista:

VAROITUS

Ilmanpoisto lämmönluovuttajista ja kollektoreista. Ennen kuin poistat ilman lämmönluovuttajista tai kollektoreista, tarkista näkykö käyttöliittymän alkunäytössä 📢 tai ⚠️.

- Jos ei näy, voit suorittaa ilmanpoiston heti.
- Jos näkyy, varmista, että huone, jossa haluat suorittaa ilmanpoiston, on riittävästi ilmastoitu. **Syy:** Kylmäainetta voi vuotaa vesipiiriin, ja sitä kautta huoneeseen, johon poistat ilman lämmönluovuttajista tai kollektoreista.

8.2.3 Koekäytön suorittaminen

Olosuhteet: Varmista, että kaikki toiminta on pois käytöstä. Siirry kohtaan [C]: Käyttö ja kytke pois päältä toiminnot Tilanlämmitys/-jäähdytys ja Varaaja.

1	Aseta käyttöoikeustasoksi Asentaja. Katso "Käyttöoikeustason muuttaminen" ▶ 28].	—
2	Siirry kohtaan [A.1]: Käyttöönotto > Toiminnan testikäyttö.	🔊🔊🔊🔊
3	Valitse testi luettelosta. Esimerkki: Lämmitys.	🔊🔊🔊🔊

4	Vahvista valitsemalla OK. Tulos: Koekäyttö alkaa. Toiminto pysähtyy automaattisesti, kun se on valmis (±30 min). Koekäytön pysäyttäminen manuaalisesti:	🔊🔊🔊🔊
1	Mene valikossa kohtaan Pysäytä testikäyttö.	🔊🔊🔊🔊
2	Vahvista valitsemalla OK.	🔊🔊🔊🔊



TIETOJA

Jos ulkoilman lämpötila on toiminta-alueen ulkopuolella, yksikkö EI välttämättä toimi, tai se EI tarjoa vaadittua kapasiteettia.

Menoveden ja säiliön lämpötilan valvominen

Koekäytön aikana yksikön oikea toiminta voidaan tarkistaa valvomalla menoveden lämpötilaa (lämmitys-/jäähdytystila) ja säiliön lämpötilaa (lämmön käyttövesi -tila).

Lämpötilojen valvominen:

1	Mene valikossa kohtaan Anturit.	🔊🔊🔊🔊
2	Valitse lämpötilatiedot.	🔊🔊🔊🔊

8.2.4 Toimilaitteen koekäytön suorittaminen

Olosuhteet: Varmista, että kaikki toiminta on pois käytöstä. Siirry kohtaan [C]: Käyttö ja kytke pois päältä toiminnot Tilanlämmitys/-jäähdytys ja Varaaja.

Tarkoitus

Suorita toimilaitteen koekäyttö vahvistaaksesi eri toimilaitteiden toiminnan. Kun esimerkiksi valitset Pumppu, pumpun koekäyttö käynnistyy.

1	Aseta käyttöoikeustasoksi Asentaja. Katso "Käyttöoikeustason muuttaminen" ▶ 28].	—
2	Siirry kohtaan [A.2]: Käyttöönotto > Toimilaitteen testikäyttö.	🔊🔊🔊🔊
3	Valitse testi luettelosta. Esimerkki: Pumppu.	🔊🔊🔊🔊
4	Vahvista valitsemalla OK. Tulos: Toimilaitteen koekäyttö alkaa. Toiminto pysähtyy automaattisesti, kun se on valmis (±30 min). Koekäytön pysäyttäminen manuaalisesti:	🔊🔊🔊🔊
1	Mene valikossa kohtaan Pysäytä testikäyttö.	🔊🔊🔊🔊
2	Vahvista valitsemalla OK.	🔊🔊🔊🔊

Mahdolliset toimilaitteiden koekäytöt

- Koekäyttö: Varalämmitin 1
- Koekäyttö: Varalämmitin 2
- Koekäyttö: Pumppu



TIETOJA

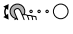

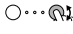
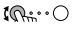
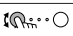
Varmista, että kaikki ilma poistetaan ennen koekäyttöä. Vältä häiriöitä vesipiiriin koekäytön aikana.

- Koekäyttö: Sulkuventtiili
- Koekäyttö: Kääntöventtiili (3-tieventtiili tilanlämmityksen ja säiliön lämmityksen välillä vaihtamiseen)
- Koekäyttö: Rinnakkaiskäytön signaali
- Koekäyttö: Hälytyslähde
- Koekäyttö: L/J-signaali
- Koekäyttö: Lämpimän veden kiertopumppu
- Kaksoisalueen sarjan suora pumppu -testi (kaksipiirisarja EKMIKPOA tai EKMIKPHA)

- Kaksoisalueen sarjan sekoituspumppu -testi (kaksipiirisarja EKMIKPOA tai EKMIKPHA)
- Kaksoisalueen sarjan sekoitusventtiili -testi (kaksipiirisarja EKMIKPOA tai EKMIKPHA)
- Näytä käyttäjälle mitä toimia hänen on tehtävä yksikön kunnossapitoa varten.
- Selitä käyttäjälle käyttöoppaassa kuvatut energiansäästövinkeistä.

8.2.5 Lattialämmityksen tasoitekuivauksen suorittaminen

Olosuhteet: Varmista, että kaikki toiminta on pois käytöstä. Siirry kohtaan [C]: Käyttö ja kytke pois päältä toiminnot Tilanlämmitys/-jäähdytys ja Varaaja.

1	Aseta käyttöoikeustasoksi Asentaja. Katso "Käyttöoikeustason muuttaminen" [p 28].	—
2	Siirry kohtaan [A.4]: Käyttöönotto > Lattial. tasoitekuiv..	
3	Aseta kuivausohjelma: mene kohtaan Ohjelma ja käytä lattialämmityksen tasoitekuivauksen ohjelmointinäyttöä.	
4	Vahvista valitsemalla OK. Tulos: Lattialämmityksen tasoitekuivaus aloitetaan. Kun toiminto on valmis, se pysähtyy automaattisesti. Koekäytön pysäyttäminen manuaalisesti:	
1	Mene kohtaan Pysäytä lattialäm. tasoitekuiv..	
2	Vahvista valitsemalla OK.	

HUOMIO

Jotta voit suorittaa lattialämmityksen tasoitekuivauksen, huoneen jäätymissuoja on kytkettävä pois päältä ([2-06]=0). Oletuksena se on käytössä ([2-06]=1). Asentaja paikalla -tilan takia (katso "Käyttöönotto") huoneen jäätymissuoja poistetaan automaattisesti käytöstä 12 tunniksi ensimmäisen käynnistyksen jälkeen.

Jos tasoitekuivaus on suoritettava vielä ensimmäisen 12 tunnin jälkeen käynnistyksestä, kytke huoneen jäätymissuoja manuaalisesti pois päältä asettamalla [2-06] tilaan "0", ja PITÄMÄLLÄ se pois päältä, kunnes tasoitekuivaus on valmis. Jos tätä ilmoitusta ei oteta huomioon, tasoite voi murtua.

HUOMIO

Jotta lattialämmityksen tasoitekuivaus voi käynnistyä, varmista että seuraavat asetukset ovat käytössä:

- [4-00]=1
- [C-02]=0
- [D-01]=0
- [4-08]=0
- [4-01]≠1

9 Luovutus käyttäjälle

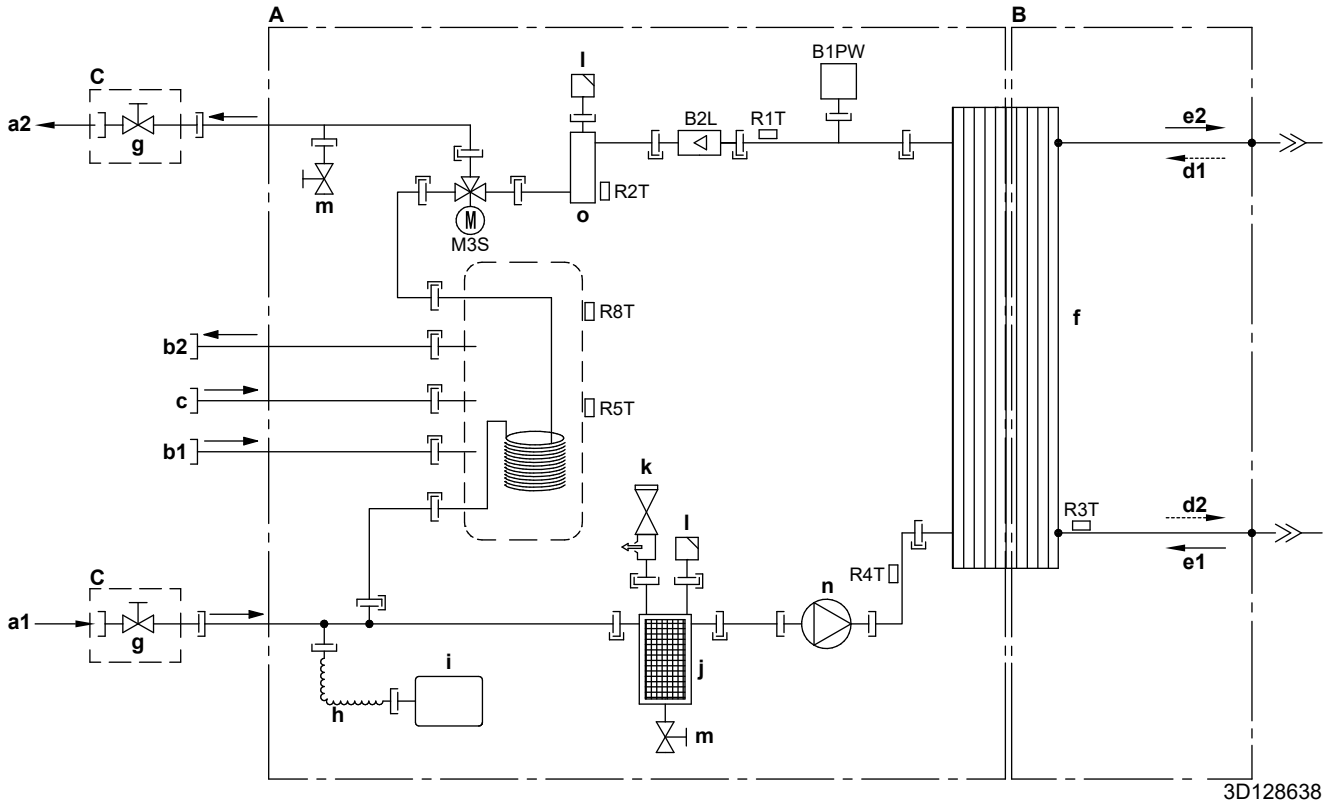
Kun koekäyttö on valmis ja yksikkö toimii oikein, varmista, että seuraavat asiat ovat selviä käyttäjälle:

- Täytä asentajan asetukset -taulukko (käyttöoppaassa) todellisilla asetuksilla.
- Varmista, että käyttäjällä on tulostetut asiakirjat, ja pyydä häntä säilyttämään ne tulevaa tarvetta varten. Kerro käyttäjälle, että täydellinen dokumentaatio löytyy aiemmin tässä oppaassa ilmoitetusta verkko-osoitteesta.
- Selitä käyttäjälle, kuinka järjestelmää käytetään oikein ja mitä ongelmatilanteissa voi tehdä.

10 Tekniset tiedot

Uusimpien teknisten tietojen **osajoukko** on saatavilla alueelliselta Daikin-sivustolta (julkisesti käytettävissä). Uusimpien teknisten tietojen **koko sarja** on saatavilla Daikin Business Portal -portaalista (todennus vaaditaan).

10.1 Putkikaavio: Sisäyksikkö



- A** Vesipuoli
B Kylmäainepuoli
C Kentällä asennettava (toimitetaan yksikön mukana)
a1 Tilanlämmityksen/jäähdytyksen vesitulo (ruuviliitäntä, 1")
a2 Tilanlämmityksen/jäähdytyksen vesilähtö (ruuviliitäntä, 1")
b1 Kuumavesivaraaja – kylmän veden syöttö (ruuviliitäntä, 3/4")
b2 Kuumavesivaraaja – kuuman veden lähtö (ruuviliitäntä, 3/4")
c Kiertoliitäntä
d1 Kaasukylmäaineen TULO (lämmitystila, lauhdutin)
d2 Nestekylmäaineen LÄHTÖ (lämmitystila, lauhdutin)
e1 Nestekylmäaineen tulo (jäähdytystila, haihdutin)
e2 Kaasukylmäaineen lähtö (jäähdytystila, haihdutin)
f Levylämmönvaihdin
g Sulkuventtiili huoltoa varten
h Joustava putki
i Paisunta-astia
j Magneettisuodatin/lianerotin
k Turvaventtiili
l Automaattinen ilmanpoisto
m Tyhjennysventtiili
n Pumppu
o Varalämmitin

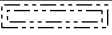

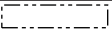
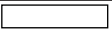
- B2L** Virtausanturi
B1PW Tilanlämmityksen vedenpaineanturi
M3S 3-tieventtiili (tilanlämmitys/kuuma vesi)
- Termistorit:**
R1T Lähtöveden lämmönvaihdin
R2T Lähtöveden varalämmitin
R3T Kylmäainesteen puoli
R4T Tulovesi
R5T, R8T Säiliö

- Liitännät:**
 Ruuviliitäntä
 Laippaliitäntä
 Pikaliitäntä
 Juotettu liitäntä

10.2 Johtokaavio: Sisäyksikkö

Katso yksikön mukana toimitettu kytkentäkaavio (sisäyksikön kytkinrasian kannen sisäpuolella). Seuraavassa selostetaan siinä käytetyt lyhenteet.

Muistettavaa ennen yksikön käynnistystä

Englanti	Käännös
Notes to go through before starting the unit	Muistettavaa ennen yksikön käynnistystä
X1M	Pääliitin
X2M	Vaihtovirran kenttäjohdotusliitin
X5M	Tasavirran kenttäjohdotusliitin
X6M	Varalämmittimen virransyöttöliitin
X10M	Smart Grid -liitin
-----	Maadoitus
-----	Erikseen hankittava
①	Useita johdotusmahdollisuuksia
	Lisävaruste
	Ei kiinnitetty kytkinrasiaan
	Johdotus mallin mukaan
	Piirilevy
Note 1: Connection point of the power supply for the BUH should be foreseen outside the unit.	Huomautus 1: varalämmittimen virransyötön yhteyspiste tulisi valmistaa yksikön ulkopuolelta.
Backup heater power supply	Varalämmittimen virransyöttö
<input type="checkbox"/> 6T1 (3~, 230 V, 6 kW)	<input type="checkbox"/> 6T1 (3~, 230 V, 6 kW)
<input type="checkbox"/> 6V3 (1N~, 230 V, 6 kW)	<input type="checkbox"/> 6V3 (1N~, 230 V, 6 kW)
<input type="checkbox"/> 6WN/9WN (3N~, 400 V, 6/9 kW)	<input type="checkbox"/> 6WN/9WN (3N~, 400 V, 6/9 kW)
User installed options	Käyttäjän asennettavissa olevat lisävarusteet
<input type="checkbox"/> Remote user interface	<input type="checkbox"/> Erillinen Human Comfort -käyttöliittymä (BRC1HHDA toimii huonetermostaattina)
<input type="checkbox"/> Ext. indoor thermistor	<input type="checkbox"/> Ulkoinen sisätermistori
<input type="checkbox"/> Ext outdoor thermistor	<input type="checkbox"/> Ulkoinen ulkotermostori
<input type="checkbox"/> Digital I/O PCB	<input type="checkbox"/> Digitaalinen I/O-piirilevy
<input type="checkbox"/> Demand PCB	<input type="checkbox"/> Tarvepiirilevy
<input type="checkbox"/> Safety thermostat	<input type="checkbox"/> Turvatermostaatti
<input type="checkbox"/> Smart Grid	<input type="checkbox"/> Smart Grid
<input type="checkbox"/> WLAN module	<input type="checkbox"/> WLAN-moduuli
<input type="checkbox"/> WLAN cartridge	<input type="checkbox"/> WLAN-kortti
<input type="checkbox"/> Bizone mixing kit	<input type="checkbox"/> Kahden alueen sekoitussarja
Main LWT	Päälähtöveden lämpötila
<input type="checkbox"/> On/OFF thermostat (wired)	<input type="checkbox"/> PÄÄLLÄ/POIS-termostaatti (langallinen)
<input type="checkbox"/> On/OFF thermostat (wireless)	<input type="checkbox"/> PÄÄLLÄ/POIS-termostaatti (langaton)
<input type="checkbox"/> Ext. thermistor	<input type="checkbox"/> Ulkoinen termistori
<input type="checkbox"/> Heat pump convector	<input type="checkbox"/> Lämpöpumpun konvektori
Add LWT	Lisälähtöveden lämpötila
<input type="checkbox"/> On/OFF thermostat (wired)	<input type="checkbox"/> PÄÄLLÄ/POIS-termostaatti (langallinen)
<input type="checkbox"/> On/OFF thermostat (wireless)	<input type="checkbox"/> PÄÄLLÄ/POIS-termostaatti (langaton)
<input type="checkbox"/> Ext. thermistor	<input type="checkbox"/> Ulkoinen termistori
<input type="checkbox"/> Heat pump convector	<input type="checkbox"/> Lämpöpumpun konvektori

Sijainti kytkinrasiassa

Englanti	Käännös
Position in switch box	Sijainti kytkinrasiassa

Selitys

A1P	Pääpiirilevy
A2P	* PÄÄLLÄ/POIS-termostaatti (VP=virtapiiri)
A3P	* Lämpöpumpun konvektori
A4P	* Digitaalinen I/O-piirilevy
A8P	* Tarvepiirilevy
A11P	MMI:n pääpiirilevy (= sisäyksikön käyttöliittymä)
A14P	* Erillinen Human Comfort -käyttöliittymän piirilevy (BRC1HHDA toimii huonetermostaattina)
A15P	* Vastaanottimen piirilevy (langaton PÄÄLLÄ/POIS-termostaatti)
A20P	* WLAN-moduuli
A30P	* Kahden alueen sekoitussarjan piirilevy
CN* (A4P)	* Liitin
DS1(A8P)	* DIP-kytkin
F1B	# Varalämmittimen ylivirtasulake
F1U, F2U (A4P)	* Sulake 5 A, 250 V digitaalista I/O-piirilevyä varten
K1A, K2A	* Korkeajännitteinen Smart Grid -rele
K1M, K2M	Varalämmittimen kontaktori
K5M	Varalämmittimen turvakontaktori
K*R (A4P)	Piirilevyn rele
M2P	# Kuumavesipumppu
M2S	# 2-tieventiili jäähdytystilaa varten
PC (A15P)	* Virtapiiri
PHC1 (A4P)	* Optoeristimen tulopiiri
Q1L	Varalämmittimen lämpösuoja
Q4L	# Turvatermostaatti
Q*DI	# Vikavirtasuojakytkin
R1H (A2P)	* Kosteusanturi
R1T (A2P)	* PÄÄLLÄ/POIS-termostaatin ulkoanturi
R2T (A2P)	* Ulkoinen anturi (lattia tai ilma)
R6T	* Ulkoinen sisä- tai ulkoilman termistori
S1S	# Toivotun kWh-taksan virransyötön kontakti
S2S	# Sähkömittarin pulssitulo 1
S3S	# Sähkömittarin pulssitulo 2
S4S	# Smart Grid -syöte
S6S~S9S	* Digitaaliset tehonrajoitustulot
S10S-S11S	# Matalajännitteinen Smart Grid -kosketin
SS1 (A4P)	* Valintakytkin
TR1	Virransyötön muuntaja
X6M	# Varalämmittimen virransyötön kytkentärima
X10M	* Smart Grid -järjestelmän virransyötön kytkentärima
X*, X*A, X*Y*, Y*	Liitin
X*M	Kytkentärima

* Valinnainen

10 Tekniset tiedot

Erikseen hankittava

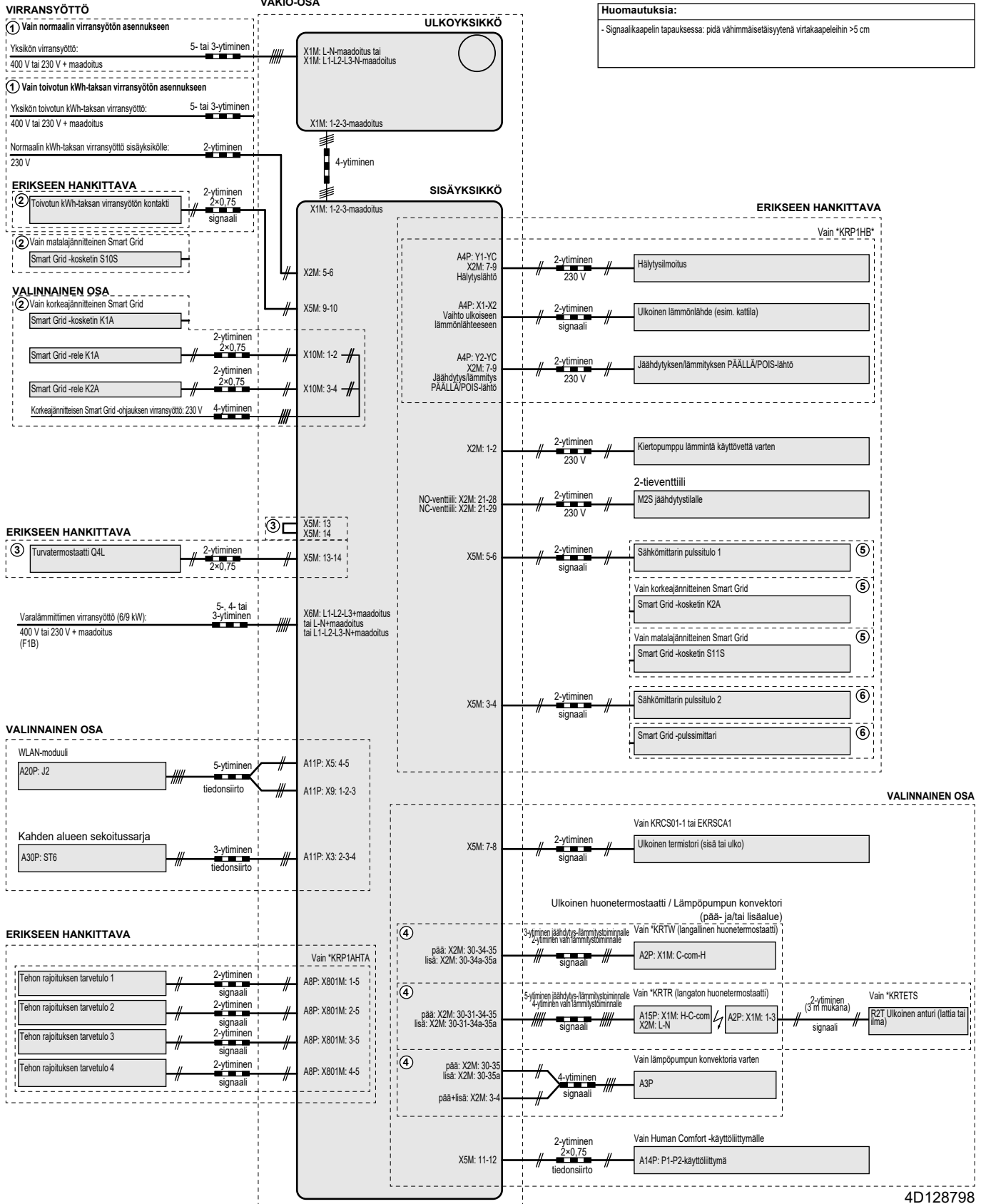
Johdotuskaavion tekstikäänös

Englanti	Käännös
(1) Main power connection	(1) Päävirtaliitäntä
For HP tariff	Lämpöpumpun tariffia varten
Indoor unit supplied from outdoor	Sisäyksikköön toimitus ulkoyksiköstä
Normal kWh rate power supply	Normaalin kWh-taksan virransyöttö
Only for normal power supply (standard)	Vain normaalille virransyötölle (vakio)
Only for preferential kWh rate power supply (outdoor)	Vain toivotun kWh-taksan virransyötölle (ulko)
Outdoor unit	Ulkoyksikkö
Preferential kWh rate power supply contact: 16 V DC detection (voltage supplied by PCB)	Toivotun kWh-taksan virransyötön kontakti: 16 V DC -tunnistus (jännite piirilevyltä)
SWB	Kytkinrasia
Use normal kWh rate power supply for indoor unit	Käytä normaalin kWh-taksan virransyöttöä sisäyksikölle
(2) Backup heater power supply	(2) Varalämmittimen virransyöttö
Only for ***	Vain mallille ***
(3) User interface	(3) Käyttöliittymä
Only for remote user interface	Vain erillinen Human Comfort -käyttöliittymälle (BRC1HHDA toimii huonetermostaattina)
SD card	Korttipaikka WLAN-kortille
SWB	Kytkinrasia
WLAN cartridge	WLAN-kortti
(5) Ext. thermistor	(5) Ulkoinen termistori
SWB	Kytkinrasia
(6) Field supplied options	(6) Erikseen hankittavat lisävarusteet
12 V DC pulse detection (voltage supplied by PCB)	12 V DC -pulssitunnistus (jännite piirilevyltä)
230 V AC Control Device	230 V AC -ohjauslaite
230 V AC supplied by PCB	230 V AC piirilevyltä
Bizone mixing kit	Kahden alueen sekoitusarja
Continuous	Jatkuva virta
DHW pump output	Kuumavesipumpun lähtö
DHW pump	Kuumavesipumppu
Electrical meters	Sähkömittarit
For HV smartgrid	Korkeajännitteistä Smart Grid -järjestelmää varten
For LV smartgrid	Matalajännitteistä Smart Grid -järjestelmää varten
For safety thermostat	Turvatermostaattia varten
For smartgrid	Smart Grid -järjestelmää varten
Inrush	Syöksyvirta
Max. load	Enimmäiskuorma
Normally closed	Yleensä suljettu
Normally open	Yleensä auki
Safety thermostat contact: 16 V DC detection (voltage supplied by PCB)	Turvatermostaatin kontakti: 16 V DC -tunnistus (jännite piirilevyltä)
Shut-off valve	Sulkuventtiili
Smartgrid contacts	Smart Grid -koskettimet

Englanti	Käännös
Smartgrid PV power pulse meter	Smart Grid -aurinkosähkön pulssimittari
SWB	Kytkinrasia
(7) Option PCBs	(7) Lisävarustepiirilevyt
Alarm output	Hälytyslähtö
Changeover to ext. heat source	Vaihto ulkoiseen lämmönlähteeseen
Max. load	Enimmäiskuorma
Min. load	Vähimmäiskuorma
Only for demand PCB option	Vain tarvepiirilevyä varten
Only for digital I/O PCB option	Vain digitaalista I/O-piirilevyä varten
Options: ext. heat source output, alarm output	Lisävarusteet: ulkoinen lämmönlähteen lähtö, hälytyslähtö
Options: On/OFF output	Lisävarusteet: PÄÄLLÄ/POIS-lähtö
Power limitation digital inputs: 12 V DC / 12 mA detection (voltage supplied by PCB)	Virranrajoituksen digitaaliset tulot: 12 V DC / 12 mA -tunnistus (jännite piirilevyltä)
Space C/H On/OFF output	Tilanjäähdytyksen/-lämmityksen PÄÄLLÄ/POIS-lähtö
SWB	Kytkinrasia
(8) External On/OFF thermostats and heat pump convector	(8) Termostaattien ja lämpöpumpun konvektorin ulkoinen PÄÄLLÄ/POIS
Additional LWT zone	Lähtöveden lämpötilan lisäalue
Main LWT zone	Päälähtöveden lämpötila-alue
Only for external sensor (floor/ambient)	Vain ulkoista anturia varten (lattia tai ilma)
Only for heat pump convector	Vain lämpöpumpun konvektoria varten
Only for wired On/OFF thermostat	Vain langallista PÄÄLLÄ/POIS-termostaattia varten
Only for wireless On/OFF thermostat	Vain langatonta PÄÄLLÄ/POIS-termostaattia varten

Sähkökytkentäkaavio

Katso lisätietoja yksikön johdotuksesta.



Huomautuksia:
- Signaalkaapelin tapauksessa: pidä vähimmäisetäisyydenä virtakaapeleihin >5 cm

4D128798

ERC



4P643599-1 B 00000007

Copyright 2021 Daikin

DAIKIN EUROPE N.V.

Zandvoordestraat 300, B-8400 Oostende, Belgium

4P643599-1B 2021.10