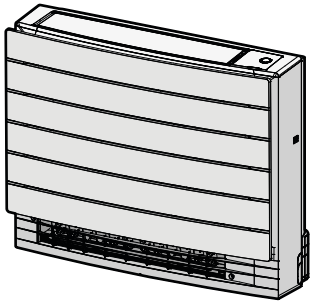




Asentajan viiteopas

Jaetut järjestelmäilmastointilaitteet



CVXM20A3V1B
FVXM25A3V1B
FVXM35A3V1B
FVXM50A3V1B

CVXM20A3V1B9
FVXM25A3V1B9
FVXM35A3V1B9
FVXM50A3V1B9

FVXTM30A3V1B

Sisällysluettelo

1	Tietoja asiakirjasta	4
1.1	Tietoa tästä asiakirjasta	4
2	Yleiset varoimet	6
2.1	Tietoja asiakirjasta	6
2.1.1	Varoitusten ja symbolien merkitys.....	6
2.2	Asentajalle.....	7
2.2.1	Yleistä.....	7
2.2.2	Asennuspaikka	8
2.2.3	Kylmäaine – jos käytössä on R410A tai R32.....	10
2.2.4	Sähköinen	12
3	Asentajaa koskevat turvallisuusohjeet	14
4	Tietoja pakkauksesta	17
4.1	Sisäyksikkö.....	17
4.1.1	Sisäyksikön purkaminen pakkauksesta	17
4.1.2	Varusteiden poistaminen sisäyksiköstä	17
5	Tietoja yksiköstä	19
5.1	Järjestelmän sijoittelu.....	19
5.2	Toiminta-alue	19
5.3	Tietoja langattomasta LAN-verkosta	20
5.3.1	Langattoman LAN-verkon käyttämisessä huomioitavaa	20
5.3.2	Perusparametrit	20
5.3.3	Langattoman LAN-verkon asentaminen	20
6	Yksikön asennus	22
6.1	Asennuspaikan valmistelu	22
6.1.1	Sisäyksikön asennuspaikan vaatimukset.....	22
6.2	Yksikön avaaminen.....	26
6.2.1	Etupaneelin irrottaminen.....	26
6.2.2	Etusäleikön irrottaminen.....	26
6.2.3	Riviliittimen avaaminen ja sähköjohtorasian kannen irrottaminen	27
6.3	Sisäyksikön kiinnitys.....	28
6.3.1	Sisäyksikön asennus.....	28
6.3.2	Reiän poraaminen seinään	32
6.3.3	Halkaistujen osien irrottaminen.....	32
6.4	Tyhjennysputkiston liittäminen	33
6.4.1	Yleisiä ohjeita	33
6.4.2	Tyhjennysputkiston liittäminen sisäyksikköön.....	34
6.4.3	Tarkistaminen vesivuotojen varalta.....	35
6.5	Käyttöliittymän kiinnitys	35
6.5.1	Langattoman kaukosäätimen telineen kiinnittäminen	35
7	Putkiston asennus	37
7.1	Kylmäaineputkiston valmistelu.....	37
7.1.1	Kylmäaineputkiston vaatimukset	37
7.1.2	Jäähdytysputkiston eristys	38
7.2	Kylmäaineputkiston liittäminen.....	38
7.2.1	Tietoja kylmäaineputkiston liittämisestä	38
7.2.2	Kylmäaineputkiston liittämisessä huomioitavaa.....	39
7.2.3	Kylmäaineputkiston liittämisohjeita.....	40
7.2.4	Putken taivutusohjeet	40
7.2.5	Putken pään laipoitus.....	40
7.2.6	Kylmäaineputkiston liittäminen sisäyksikköön	41
8	Sähköasennus	43
8.1	Tietoja sähköjohtojen liittämisestä	43
8.1.1	Varoimet sähköjohtoja kytkettäessä	43
8.1.2	Ohjeet sähköjohtojen kytkemiseen	44
8.1.3	Tavallisten johdotuskomponenttien tekniset tiedot	46
8.2	Sähköjohtojen liittäminen sisäyksikköön.....	46
8.3	Lisävarusteiden liittäminen (langallinen käyttöliittymä, keskuskäyttöliittymä, langaton sovitin jne.)	47
9	Sisäyksikön asennuksen viimeistely	48
9.1	Sisäyksikön asennuksen viimeistely.....	48

9.2	Yksikön sulkeminen.....	48
9.2.1	Sähköjohtorasian ja riviliittimen sulkeminen.....	48
9.2.2	Etusäleikön asentaminen.....	48
9.2.3	Etupaneelin asentaminen.....	49
10	Määrittäminen	50
10.1	Sisäyksikön infrapunasignaalien vastaanottimen eri kanavan asettaminen.....	50
11	Käyttöönotto	52
11.1	Yleiskuvaus: Käyttöönotto.....	52
11.2	Tarkistuslista ennen käyttöönottoa.....	52
11.3	Koekäytön suorittaminen.....	53
11.3.1	Koekäytön suorittaminen langatonta kaukosäädintä käyttämällä.....	53
12	Luovutus käyttäjälle	54
13	Hävittäminen	55
14	Tekniset tiedot	56
14.1	Kytentäkaavio.....	56
14.1.1	Yhdistetty kytkentäkaavion selitys.....	56
15	Sanasto	59

1 Tietoja asiakirjasta

1.1 Tietoa tästä asiakirjasta



VAROITUS

Varmista, että asennus, huolto, korjaus ja käytetyt materiaalit noudattavat Daikin-ohjeita (mukaan lukien kaikki asiakirjasarjassa mainitut asiakirjat) sekä sovellettavaa lainsäädäntöä ja että niitä suorittavat vain valtuutetut henkilöt. Euroopassa ja alueilla, joissa sovelletaan IEC-standardeja, sovellettava standardi on EN/IEC 60335-2-40.



TIETOJA

Varmista, että käyttäjällä on tulostetut asiakirjat, ja pyydä häntä säilyttämään ne tulevaa tarvetta varten.

Kohdeyleisö

Valtuutetut asentajat



TIETOJA

Tämä laite on tarkoitettu ammattilaisten ja koulutettujen käyttäjien käyttöön liikkeissä, kevyessä teollisuudessa ja maatiloilla, sekä maallikoiden käyttöön kaupallisissa toimissa ja kotitalouksissa.

Asiakirjasarja

Tämä asiakirja on osa asiakirjasarjaa. Asiakirjasarjaan kuuluvat:

▪ Yleiset varotoimet:

- Turvallisuusohjeita, jotka on luettava ennen asennusta
- Muoto: Paperi (sisäyksikön laatikossa)

▪ Sisäyksikön asennusopas:

- Asennusohjeet
- Muoto: Paperi (sisäyksikön laatikossa)

▪ Asentajan viiteopas:

- Asennuksen valmistelu, hyvät menettelytavat, viitetiedot...
- Muoto: Digitaaliset tiedostot osoitteessa <https://www.daikin.eu>. Hae yksikkösi malli hakutoiminnolla 🔍.

Toimitettujen asiakirjojen uusimmat versiot voivat olla saatavana alueelliselta Daikin-sivustolta tai jälleenmyyjältä.

Skannaa alla oleva QR-koodi, kun haluat saada koko asiakirjasarjan ja lisätietoja tuotteestasi Daikin-sivustolla.



Alkuperäinen asiakirja on laadittu englanniksi. Kaikki muut kielet ovat käännöksiä.

Tekniset rakennetiedot

- Uusimpien teknisten tietojen **osajoukko** on saatavana alueelliselta Daikin-sivustolta (julkisesti saatavilla).
- Uusimpien teknisten tietojen **koko sarja** on saatavana kohteesta Daikin Business Portal (todentaminen vaaditaan).

2 Yleiset varotoimet


2.1 Tietoja asiakirjasta




- Alkuperäinen asiakirja on laadittu englanniksi. Kaikki muut kielet ovat käännöksiä.
- Tässä asiakirjassa olevat varotoimet käsittelevät erittäin tärkeitä aiheita. Noudata niitä huolellisesti.
- Järjestelmän asennus sekä kaikki asennusoppaassa ja asentajan viiteoppaassa kuvatut toimenpiteet TULEE suorittaa valtuutetun asentajan toimesta.

2.1.1 Varoitusten ja symbolien merkitys



	VAARA Tarkoittaa tilannetta, joka johtaa kuolemaan tai vakavaan loukkaantumiseen.
	VAARA: SÄHKÖISKUN VAARA Tarkoittaa tilannetta, joka voi johtaa sähköiskuun.
	VAARA: PALOVAMMOJEN VAARA Tarkoittaa tilannetta, joka voi johtaa palovammaan tai paleltumaan äärimmäisen kuumien tai kylmien lämpötilojen vuoksi.
	VAARA: RÄJÄHDYSVAARA Tarkoittaa tilannetta, joka voi johtaa räjähdykseen.
	VAROITUS Tarkoittaa tilannetta, joka voi johtaa kuolemaan tai vakavaan loukkaantumiseen.
	VAROITUS: TULENARKAA MATERIAALIA
	HUOMAUTUS Tarkoittaa tilannetta, joka voi johtaa lievään tai keskivaikeaan loukkaantumiseen.
	HUOMIO Tarkoittaa tilannetta, josta voi seurata laitteisto- ja omaisuusvahinkoja.
	TIETOJA Tarkoittaa hyödyllisiä vinkkejä tai lisätietoja.

Yksikössä käytetyt symbolit:

Symboli	Selitys
	Lue asennus- ja käyttöohje sekä johdotusohjeet ennen asennusta.

Symboli	Selitys
	Lue huolto-opas ennen kunnossapito- ja huoltotoimenpiteiden suorittamista.
	Lisätietoja on asentajan ja käyttäjän viiteoppaassa.
	Yksikkö sisältää pyöriviä osia. Ole varovainen huoltaessasi tai tarkastaessasi yksikköä.

Asiakirjoissa käytetyt symbolit:

Symboli	Selitys
	Ilmaisee kuvan otsikkoa tai viittausta siihen. Esimerkki: "▲ 1–3 Kuva otsikko" tarkoittaa "Kuva 3 luvussa 1".
	Ilmaisee taulukon otsikkoa tai viittausta siihen. Esimerkki: "■ 1–3 Taulukko otsikko" tarkoittaa "Kuva 3 luvussa 1".

2.2 Asentajalle

2.2.1 Yleistä

Jos ET ole varma kuinka laite asennetaan tai kuinka sitä käytetään, ota yhteyttä jälleenmyyjäsi.



VAARA: PALOVAMMOJEN VAARA

- ÄLÄ koske kylmäaineputkistoon, vesiputkiin tai laitteen sisäosiin käytön aikana tai heti käytön jälkeen. Ne voivat olla liian kuumia tai liian kylmiä. Anna niiden palautua normaaliin lämpötilaan. Jos sinun on PAKKO koskea niihin, pidä suojakäsineitä.
- ÄLÄ kosketa vahingossa vuotavaa kylmäainetta.



VAROITUS

Laitteiden tai lisälaitteiden väärä asennus tai liittäminen saattaa aiheuttaa sähköiskun, oikosulun, vuotoja, tulipalon tai muuta vahinkoa laitteille. Käytä VAIN lisävarusteita, oheislaitteita ja varaosia, jotka Daikin on tehnyt tai hyväksynyt.



VAROITUS

Varmista, että asennus, testaus ja käytetyt materiaalit täyttävät sovellettavat määräykset (Daikin-asiakirjan ohjeiden vaatimusten lisäksi).



VAROITUS

Revi rikki ja heitä pois muoviset pakkaus pussit, jotta etenkin lapset eivät voi leikkiä niiden kanssa. Mahdollinen vaara: tukehtuminen.



VAROITUS

Huolehdi siitä, että pieneläimet eivät voi käyttää yksikköä suojapaikkanaan. Sähköosia koskettavat pieneläimet voivat aiheuttaa toimintahäiriöitä, savua tai tulipalon.



HUOMAUTUS

Käytä riittävää henkilökohtaista suojavarustusta (suojakäsineet, turvalasit jne.) kun asennat, suoritat kunnossapitoa tai huollat järjestelmää.



HUOMAUTUS

ÄLÄ kosketa tuloilmakanavaa tai laitteen alumiiniripoja.



HUOMAUTUS

- ÄLÄ aseta mitään esineitä tai laitteita yksikön päälle.
- ÄLÄ kiipeä yksikön päälle tai istu tai seiso sen päällä.

Sovellettavien lakisääteisten määräysten perusteella voi olla tarpeen pitää tuotteelle huoltokirjaa, johon merkitään ainakin: huoltotiedot, korjaukset, testien tulokset, valmiustilajaksot...

Vähintään seuraavat tiedot TÄYTYY merkitä tuotteen helposti luettavissa olevaan paikkaan:

- Ohjeet järjestelmän sammuttamiseksi hätätilanteessa
 - Palolaitoksen, poliisin ja sairaalan yhteystiedot
 - Huoltopalvelun nimi, osoite ja puhelinnumero virka-aikana sekä päivystysnumero
- Euroopassa EN378-standardissa on tarvittavat ohjeet huoltokirjaa varten.

2.2.2 Asennuspaikka

- Varmista, että yksikön ympärillä on riittävästi tilaa huoltoon ja ilman kiertokulkua varten.
- Varmista, että asennuspaikka kestää yksikön painon ja värinän.
- Varmista, että alue on hyvin tuuletettu. ÄLÄ tuki tuuletusaukkoja.
- Varmista, että yksikkö on vaakatasossa.

ÄLÄ asenna yksikköä seuraavanlaisiin paikkoihin:

- Räjähdysalttiiseen ympäristöön.
- Paikkaan, jossa on sähkömagneettisia aaltoja säteileviä laitteita. Sähkömagneettiset aallot voivat häiritä ohjausjärjestelmää ja aiheuttaa laitteiston toimintahäiriöitä.
- Paikkaan, jossa saattaa aiheutua tulipalo siellä esiintyvien palavien kaasujen (esim. tinneri tai bensiini), hiilikuidun tai syttyvän aineen vuodon takia.
- Paikkaan, jossa muodostuu syövyttäviä kaasuja (esimerkiksi rikkihappoa). Kupariputkien tai juotettujen osien korrosio saattaa aiheuttaa kylmäaineen vuotamisen.
- Kylpyhuoneet.

Ohjeita R32-kylmäainetta käyttäviä laitteita varten



A2L

VAROITUS: LIEVÄSTI TULENARKAA MATERIAALIA

Yksikön sisällä oleva kylmäaine on lievästi tulenarkaa.

**VAROITUS**

- ÄLÄ puhkaise tai polta kylmäainekierron osia.
- ÄLÄ käytä muita kuin valmistajan suosittelemia puhdistusaineita tai yritä nopeuttaa sulatusprosessia muilla kuin valmistajan suosittelemilla toimenpiteillä.
- Huomaa, että järjestelmässä oleva kylmäaine on hajutonta.

**VAROITUS**

Laitetta täytyy säilyttää niin, että vältetään mekaaniset vauriot, hyvällä ilmanvaihdoilla varustetussa huoneessa, jossa ei ole jatkuvasti toimivia syttymislähteitä (esimerkiksi avotuli, toiminnassa oleva kaasutoiminen laite tai toiminnassa oleva sähkölämmitin), ja huoneen koon tulee olla alla olevan määriksen mukainen.

**VAROITUS**

Laitetta tulee säilyttää seuraavasti:

- niin, että estetään mekaaniset vauriot.
- huoneessa, jossa on hyvä ilmanvaihto ilman jatkuvasti toimivia syttymislähteitä (esimerkiksi avotuli, toiminnassa oleva kaasutoiminen laite tai toiminnassa oleva sähkölämmitin).
- huoneessa, jonka mitat ovat kohdan R32-yksiköiden erityisvaatimukset mukaisia.

**VAROITUS**

Varmista, että asennus, huolto, kunnossapito ja korjaus noudattavat Daikin ohjeita ja sovellettavaa lainsäädäntöä ja että niitä suorittavat VAIN valtuutetut henkilöt.

**VAROITUS**

Jos yksi tai useampi huone on yhdistetty yksikköön kanavajärjestelmää käyttämällä, varmista, että:

- toimivia syttymislähteitä ei ole (esimerkki: avotuli, toiminnassa oleva kaasutoiminen laite tai toiminnassa oleva sähkölämmitin), mikäli lattiapinta-ala on pienempi kuin minimilattiapinta-ala A (m²).
- kanaviin ei ole asennettu lisälaitteita, jotka voivat olla mahdollisia syttymislähteitä (esimerkki: kuumat pinnat, joiden lämpötila ylittää 700°C, ja sähkökytkentälaite);
- kanavissa käytetään vain valmistajan hyväksymiä lisälaitteita;
- ilman tulo- ja poistoaukko on liitetty suoraan samaan huoneeseen kanavalla. Älä käytä tiloja, kuten riippuvaa sisäkattoa, ilman tulo- tai poistoaukon kanavana.

**VAROITUS**

- Ryhdy varotoimiin kylmäaineputkiston liiallisen tärinän tai painevaihtelun estämiseksi.
- Suojaa suojalaitteet, putket ja kiinnikkeet mahdollisimman hyvin haitallisilta ympäristövaikutuksilta.
- Jätä tilaa pitkien putkistojen laajentumista ja supistumista varten.
- Suunnittele ja asenna jäähdytysjärjestelmien putket niin, että minimoidaan järjestelmää vaurioittavan hydraulisen iskun todennäköisyys.
- Kiinnitä sisälaitteisto ja -putket tukevasti ja suojaa ne, jotta vältetään laitteiston tai putkien puhkaiseminen vahingossa, kun esim. siirretään huonekaluja tai suoritetaan saneeraustöitä.

**HUOMAUTUS**

ÄLÄ käytä mahdollisia sytytyslähteitä kylmäainevuotojen etsimiseen tai tunnistamiseen.

**HUOMIO**

- Älä käytä uudelleen aiemmin käytettyjä liitoksia ja kuparitiivisteitä.
- Asennuksen aikana kylmäainejärjestelmän osien väliin tehtyihin liitoksiin tulee päästä käsiksi huoltotarkoituksia varten.

Asennustilavaatimukset**VAROITUS**

Jos laitteet sisältävät R32-kylmäainetta, huoneen, johon laitteet asennetaan ja jossa niitä käytetään ja säilytetään, pinta-alan täytyy olla suurempi kuin minimilattiapinta-ala A (m²).

- Tuotesarjat FVXM-A ja CVXM-A saa yhdistää VAIN järjestelmiin, joiden kylmäaineen kokonaismäärä on ≤1,842 kg (ei lattiapinta-alan rajoitusta).
- Tuotesarjat FVXM-A9 ja CVXM-A9: katso "[Minimilattiapinta-alan määrittäminen](#)" [► 24].

**HUOMIO**

- Suojaa putkisto fyysisiltä vaurioilta.
- Putkiston asennus täytyy pitää minimissään.

2.2.3 Kylmäaine – jos käytössä on R410A tai R32

Jos sovellettavissa. Katso sovelluksen käyttöoppaasta tai asentajan viiteoppaasta lisätietoja.

**VAARA: RÄJÄHDYSVAARA**

Poispumppaus – Kylmäainevuoto. Jos haluat pumpata kylmäaineen pois järjestelmästä, ja kylmäainepiirissä on vuoto:

- ÄLÄ käytä yksikön automaattista poispumppaustoimintoa, jolla kaiken kylmäaineen voi kerätä järjestelmästä ulkoyksikköön. **Mahdollinen seuraus:** Kompressorin itsesytyminen ja räjähdys, mikäli ilmaa pääsee käynnissä olevaan kompressoriin.
- Käytä erillistä talteenottojärjestelmää, jotta yksikön kompressorin EI tarvitse olla käynnissä.

**VAROITUS**

ÄLÄ KOSKAAN paineista tuotetta koekäytön aikana korkeammalla paineella kuin (yksikön nimikilven mukainen) suurin sallittu paine.

**VAROITUS**

Huolehdi riittävästä varoimista kylmäainevuodon varalta. Jos kylmäainekaasua pääsee vuotamaan, tuuleta alue välittömästi. Mahdollisia vaaroja:

- Kylmäaineen liiallinen pitoisuus suljetussa huoneessa voi aiheuttaa hapenpuutetta.
- Jos kylmäainekaasua pääsee kosketuksiin tulen kanssa, saattaa muodostua myrkyllistä kaasua.

**VAROITUS**

Ota kylmäaine AINA talteen. ÄLÄ vapauta sitä suoraan ympäristöön. Tyhjennä järjestelmä tyhjiöpumpulla.

**VAROITUS**

Varmista, että järjestelmässä ei ole happea. Kylmäainetta voi lisätä VASTA vuototestin ja tyhjiökuivauksen suorittamisen jälkeen.

Mahdollinen seuraus: Kompressorin itsesyttyminen ja räjähdys, mikäli happea pääsee käynnissä olevaan kompressoriin.

**HUOMIO**

- Jotta kompressori ei rikkoutuisi, ÄLÄ lisää kylmäainetta enempää kuin määritetty määrä.
- Kun kylmäainejärjestelmä avataan, kylmäainetta TÄYTYY käsitellä lakisäateisten määräysten mukaisesti.

**HUOMIO**

Varmista, että kylmäaineputkiston asennus täyttää sovellettavat määräykset. Euroopassa sovellettava standardi on EN378.



**HUOMIO**

Varmista, että kenttäputkisto ja liitännät EIVÄT ole rasituksen alaisia.

**HUOMIO**

Kun kaikki putket on kytketty, varmista, että kaasuvuotoja ei ole. Suorita kaasuvuotokoe typen avulla.

- Jos lisätäyttö on tarpeen, katso tiedot yksikön nimikilvestä. kylmäaineen tyyppi ja tarvittava määrä.
- Yksikkö on täytetty kylmäaineella tehtaalla ja riippuen putkien ko'oista ja pituuksista kylmäainetta on lisättävä joihinkin järjestelmiin.
- Käytä VAIN järjestelmässä käytetyille kylmäainetyypille tarkoitettuja työkaluja, jotta taataan oikea puristusvastus ja jotta epäpuhtauksien pääseminen järjestelmään estetään.
- Täytä nestekylmäaine seuraavasti:

Jos	Silloin
Jos käytössä on nousuputki (jos sylinterissä on merkintä "Liquid filling siphon attached")	Täytä sylinteri pystyasennossa. 
Jos käytössä EI ole nousuputkea	Täytä sylinteri ylösalaisin. 

- Avaa kylmäainesylinteri hitaasti.

- Täytä kylmäaine nestemuodossa. Sen lisääminen kaasuna voi estää normaalin toiminnan.



HUOMAUTUS

Kun kylmäaineen lisääminen on valmis tai keskeytetään, sulje kylmäainesäiliön venttiili heti. Jos venttiiliä ei suljeta heti, jäljellä oleva paine voi täyttää lisää kylmäainetta. **Mahdollinen seuraus:** Virheellinen kylmäaineen määrä.

2.2.4 Sähköinen



VAARA: SÄHKÖISKUN VAARA

- KATKAISE kaikki virransyötöt ennen kytkinrasian kannen irrottamista, sähköjohtojen kytkemistä tai sähköosien koskettamista.
- Irrota virransyöttö vähintään 10 minuutiksi ja mittaa jännite päävirtapiirin kondensaattoreiden liittimistä tai sähköosista ennen huoltoa. Mitatun jännitteen ON oltava alle 50 V DC ennen kuin voit koskea sähköosiin. Katso liittimien sijainnit johdotuskaaviosta.
- ÄLÄ koske sähköosiin märillä käsillä.
- ÄLÄ jätä yksikköä valvomatta, kun huoltokansi on irrotettu.



VAROITUS

Jos pääkytkintä tai muuta erotuslaitetta ei ole asennettu tehtaalla, sellainen TÄYTYY asentaa kiinteään johdotukseen niin, että se irrottaa kaikki navat ylijänniteluokan III ehtojen mukaisesti.



VAROITUS

- Käytä VAIN kuparijohtimia.
- Varmista, että kenttäjohdotus täyttää sovellettavat määräykset.
- Kenttäjohdotus TÄYTYY toteuttaa tuotteen mukana toimitetun kytkentäkaavion mukaisesti.
- ÄLÄ KOSKAAN purista niputettuja kaapeleita ja varmista, että ne EIVÄT pääse koskettamaan putkia ja teräviä reunoja. Varmista, että liittimiin ei kohdistu ulkoista painetta.
- Asenna maajohto asianmukaisesti. ÄLÄ maadoita yksikköä vesijohtoon, ylijännitesuojaan tai puhelimen maahan. Epätäydellinen maadoitus voi aiheuttaa sähköiskun.
- Yksikön käyttö edellyttää erillistä, sille varattua virtalähdettä. ÄLÄ KOSKAAN käytä toisen laitteen kanssa jaettavaa virransyöttöä.
- Muista asentaa kaikki tarvittavat sulakkeet tai katkaisijat.
- Muista asentaa maavuotosuoja. Jos näin ei tehdä, seurauksena voi olla sähköisku tai tulipalo.
- Kun asennat maavuotosuojaa, varmista, että se on yhteensopiva invertterin kanssa (sietää korkeataajuisia sähköisiä häiriöitä), jotta maavuotosuoja ei aukeaisi tarpeettomasti.



VAROITUS

- Kun sähkötyöt on tehty, tarkista, että jokainen sähköosa ja sähkösarasiassa oleva liitin on liitetty kunnolla.
- Varmista, että kaikki kannet ovat kiinni ennen kuin käynnistät yksikön.



HUOMAUTUS

- Virransyöttöä kytkettäessä: kytke maakaapeli ensin ennen virroitettujen liitäntöjen tekemistä.
- Virransyöttöä irrottaessa: kytke ensin irti virroitettut kaapelit ennen maadoitusliitännän irrottamista.
- Johtimien pituuden virransyötön vedonpoiston ja riviliittimen välissä TÄYTYY olla sellainen, että virroitettut johtimet kiristyvät ennen maadoitusjohdinta siinä tapauksessa, että virransyöttöjohto irtoaa vedonpoistosta.



HUOMIO

Virtajohtojen kiinnittämiseen liittyvät varotoimet:



- ÄLÄ kytke eri paksuisia johtoja virtariviliittimeen (löysät sähköjohdot voivat aiheuttaa liiallista kuumenemista).
- Kun saman paksuisia johtoja kytketään, tee se yllä olevan kuvan mukaisesti.
- Käytä johdotukseen siihen tarkoitettua virtajohtoa, kiinnitä johdot lujasti ja tue ne sitten niin, ettei liitinlevyyn kohdistu ulkoista painetta.
- Käytä liitinruuvien kiristämiseen sopivaa ruuvimeisseliä. Pienipäinen ruuvimeisseli vahingoittaa päätä ja tekee kiristyksen mahdolltomaksi.
- Liitinruuvien liikakiristys voi rikkoa ne.

Asenna virtajohdot vähintään 1 metrin päähän televisioista ja radioista häiriöiden estämiseksi. Radioaalloista riippuen 1 metrin etäisyys EI välttämättä riitä.



HUOMIO

Pätee VAIN silloin, kun virransyöttö on kolmivaiheinen ja kompressorissa on PÄÄLLE/POIS-käynnistystapa.

Jos vastavaihe on mahdollinen hetkellisen virtakatkoksen jälkeen, ja virta menee PÄÄLLE ja POIS tuotteen ollessa käynnissä, kiinnitä vastavaihesuojavirtapiiri paikallisesti. Tuotteen käyttö vastavaiheessa voi rikkoa kompressorin ja muita osia.

3 Asentajaa koskevat turvallisuusohjeet

Noudata aina seuraavia turvallisuusohjeita ja -määräyksiä.

Yksikön asennus (katso "6 Yksikön asennus" [► 22])



VAROITUS

Asennus on annettava ammattilaisen tehtäväksi. Materiaalivalintojen ja asennuksen on noudatettava soveltuva lainsäädäntöä. Euroopassa sovellettava standardi on EN378.



VAROITUS

- Lattialla seisovat sarjat CVXM-A ja FVXM-A saa yhdistää VAIN järjestelmiin, joiden kylmäaineen kokonaismäärä on **≤1,842 kg**. Tästä syystä yhdessä ulkoyksikön 3MXM40 tai 3MXM52 kanssa asennuksen nestekylmäaineputkiston kokonaispituuden on oltava ≤30 m.
- CVXM-A9 ja FVXM-A9: katso "[Minimilattiapinta-alan määrittäminen](#)" [► 24].



VAROITUS

Laitetta täytyy säilyttää niin, että vältetään mekaaniset vauriot, hyvällä ilmanvaihdolla varustetussa huoneessa, jossa ei ole jatkuvasti toimivia syttymislähteitä (esim. avotuli, toiminnassa oleva kaasutoiminen laite tai toiminnassa oleva sähkölämmitin). Huoneen koon tulee olla yleisissä varotoimissa määritetyn mukainen.



HUOMAUTUS

Jos seinässä on metallirunko tai -levy, käytä seinään upotettua putkea ja suojusta läpivientireiässä kuumenemisen, sähköiskun tai tulipalon ehkäisemiseksi.

Putkiston asennus (katso "7 Putkiston asennus" [► 37])



VAROITUS

- Ryhdy varotoimiin kylmäaineputkiston liiallisen tärinän tai painevaihtelun estämiseksi.
- Suojaa suojalaitteet, putket ja kiinnikkeet mahdollisimman hyvin haitallisilta ympäristövaikutuksilta.
- Jätä tilaa pitkien putkistojen laajentumista ja supistumista varten.
- Suunnittele ja asenna jäähdytysjärjestelmien putket niin, että minimoidaan järjestelmää vaurioittavan hydraulisen iskun todennäköisyys.
- Kiinnitä sisälaitteisto ja -putket tukevasti ja suojaa ne, jotta vältetään laitteiston tai putkien puhkaiseminen vahingossa, kun esim. siirretään huonekaluja tai suoritetaan saneeraustöitä.



HUOMAUTUS

Putkistot ja jaetun järjestelmän liitokset on tehtävä pysyvillä liitoksilla tiloissa, joissa oleskelee ihmisiä, lukuun ottamatta liitoksia, joilla putkisto liitetään suoraan sisäyksiköihin.



VAARA: PALOVAMMOJEN VAARA

**HUOMAUTUS**

- Puutteellisesti tehty laipoitus saattaa aiheuttaa kylmäaine kaasun vuotoja.
- ÄLÄ käytä laippoja uudelleen. Käytä uusia laippoja estämään kylmäaine kaasun vuoto.
- Käytä yksikön mukana toimitettuja laippamuttereita. Muiden laippamutterien käyttö voi aiheuttaa kylmäkaasun vuotoja.

Sähköasennus (katso "8 Sähköasennus" [▶ 43])**VAARA: SÄHKÖISKUN VAARA****VAROITUS**

Käytä AINA moniytimistä kaapelia virransyöttökaapelina.

**VAROITUS**

- Ammattitaitoisen sähköasentajan on tehtävä kaikki johdotukset, ja niiden on täytettävä sovellettavat kansalliset kytkentämääräykset.
- Tee sähköliitännät kiinteään johdotukseen.
- Kaikkien paikan päällä hankittavien komponenttien ja kaikkien sähköasennusten on täytettävä soveltuvan lainsäädännön määräykset.

**VAROITUS**

- Jos virransyötöllä on puuttuva tai väärä N-vaihe, laitteisto voi rikkoutua.
- Suorita maadoitus oikein. ÄLÄ maadoita yksikköä vesijohtoon, ylijännitesuojaan tai puhelimen maahan. Epätäydellinen maadoitus voi aiheuttaa sähköiskun.
- Asenna vaaditut sulakkeet tai virtakatkaisimet.
- Kiinnitä sähköjohdot nippusiteillä niin, että ne EIVÄT kosketa teräviä reunoja tai putkistoa etenkin korkeapainepuolella.
- ÄLÄ käytä teipattuja johtoja, jatkojohtoja tai liitäntöjä tähtijärjestelmästä. Ne voivat aiheuttaa ylikuumenemisen, sähköiskun tai tulipalon.
- ÄLÄ asenna vaihekondensaattoria, koska tässä yksikössä on invertteri. Vaihekondensaattori heikentää suorituskykyä ja voi aiheuttaa onnettomuuksia.

**VAROITUS**

Käytä kaikkien napojen irtikytkentä tyyppistä katkaisinta, jossa katkojan kärkiväli on vähintään 3 mm ja joka tarjoaa täyden katkaisun ylijänniteluokassa III.

**VAROITUS**

Jos virransyöttöjohto on vaurioitunut, se täytyy antaa valmistajan, sen huoltoedustajan tai vastaavan pätevän henkilön vaihdettavaksi vaaratilanteiden välttämiseksi.

**VAROITUS**

Älä liitä virtalähdettä sisäyksikköön. Se saattaa aiheuttaa sähköiskun tai tulipalon.

**VAROITUS**

- Älä käytä paikallisesti ostettuja sähköosia tuotteen sisällä.
- Älä haaroita tyhjennyspumppun yms. virtalähdettä riviliittimestä. Se saattaa aiheuttaa sähköiskun tai tulipalon.

**VAROITUS**

Pidä yhteiskytkenäjohto etäällä kupariputkista, joita ei ole lämpöeristetty, sillä nämä putket tulevat hyvin kuumiksi.

4 Tietoja pakkauksesta

Pidä seuraava mielessä:

- Yksikkö tulee tarkistaa heti toimituksen yhteydessä vaurioiden ja puutteiden varalta. Mahdolliset vauriot tai puuttuvat osat tulee ilmoittaa välittömästi liikennöitsijän korvausten käsittelijälle.
- Tuo yksikkö pakkauksessaan mahdollisimman lähelle lopullista sijoituspaikkaa välttääksesi vauriot siirron yhteydessä.
- Valmisteile etukäteen reitti, jota pitkin yksikkö tuodaan lopulliseen sijoituspaikkaan.
- Yksikön käsittelyssä on syytä ottaa seuraavat seikat huomioon:



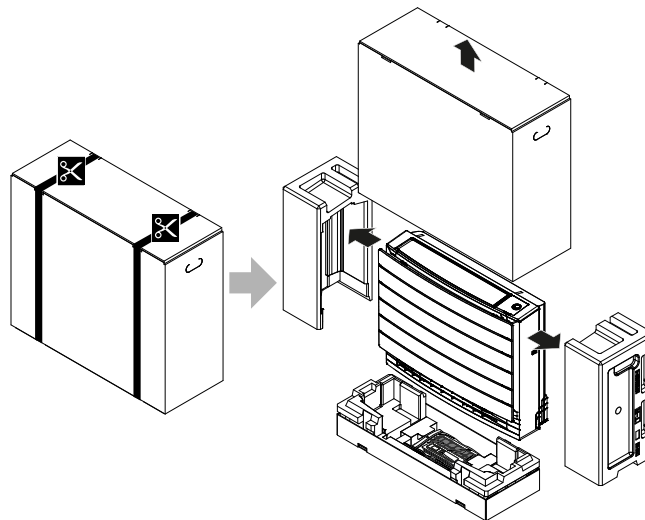
Särkyvää, käsittele yksikköä varoen.



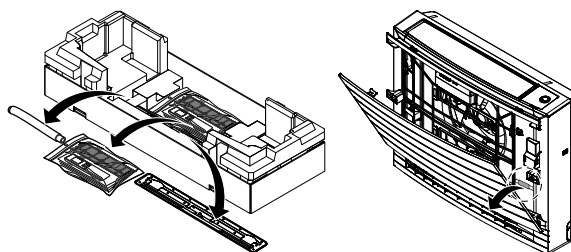
Pidä yksikkö pystyasennossa vaurioiden välttämiseksi.

4.1 Sisäyksikkö

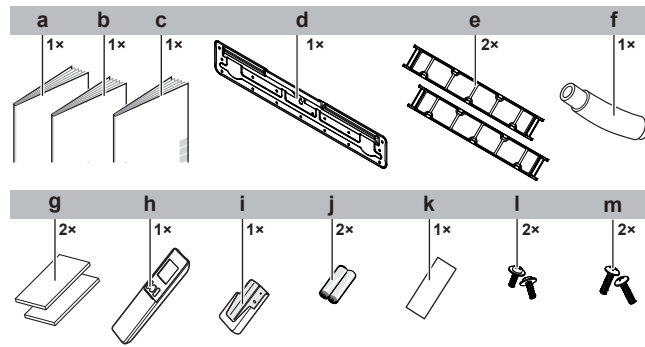
4.1.1 Sisäyksikön purkaminen pakkauksesta



4.1.2 Varusteiden poistaminen sisäyksiköstä



- 1 Poista pakkauksen pohjalla olevat varusteet. SSID-varatarra sijaitsee yksikössä.



- a Asennusopas
- b Käyttöopas
- c Yleiset varoitimet
- d Kiinnityslevy (kiinnitetty yksikköön)
- e Titaaniapatiittihajunpoistosuodatin
- f Tyhjennysletku
- g Eristyskappale
- h Langaton kaukosäädin (käyttöliittymä)
- i Langaton kaukosäädin
- j Paristo AAA.LR03 (alkali) langatonta kaukosäädintä varten
- k SSID-varatarra (kiinnitetty yksikköön)
- l Tyhjennysletkun kiinnitysruuvit
- m Valkokantaiset ruuvit (etusäleikön lopullista asennusta varten)

- **SSID-varatarra.** Älä hävitä varatarraa. Pidä se tallessa mahdollista myöhempää tarvetta varten (jos esim. etusäleikkö vaihdetaan, kiinnitä se uuteen etusäleikköön).

5 Tietoja yksiköstä

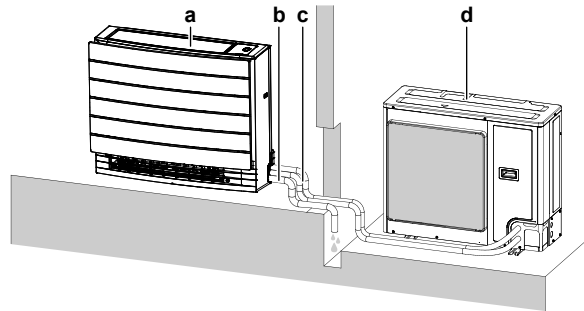


A2L

VAROITUS: LIEVÄSTI TULENARKAA MATERIAALIA

Yksikön sisällä oleva kylmäaine on lievästi tulenarkaa.

5.1 Järjestelmän sijoittelu



- a Sisäyksikkö
- b Tyhjennysputkisto
- c Kylmäaineputkisto (kaasu ja neste)
- d Ulkoyksikkö

5.2 Toiminta-alue

Turvallisen ja tehokkaan toiminnan takaamiseksi käytä järjestelmää vain seuraavien lämpötila- ja kosteusrajojen sisällä.

CVXM, FVXM		
	Jäähdytys ja kuivaus ^(a) (b)	Lämmitys ^(a)
Sisälämpötila	18~32°C DB 14~23°C WB	10~30°C DB
Sisäilman kosteus	≤80% ^(b)	—

^(a) Turvalaite saattaa pysäyttää järjestelmän toiminnan, jos yksikkö toimii toiminta-alueensa ulkopuolella.

^(b) Kondensaatiota ja veden tippumista saattaa esiintyä, jos yksikkö toimii toiminta-alueensa ulkopuolella.

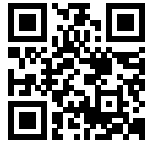
FVXTM		
	Jäähdytys ja kuivaus ^(a) (b)	Lämmitys ^(a)
Sisälämpötila	18~32°C DB 14~23°C WB	10~30°C DB
Sisäilman kosteus	≤80% ^(b)	—

^(a) Turvalaite saattaa pysäyttää järjestelmän toiminnan, jos yksikkö toimii toiminta-alueensa ulkopuolella.

^(b) Kondensaatiota ja veden tippumista saattaa esiintyä, jos yksikkö toimii toiminta-alueensa ulkopuolella.

5.3 Tietoja langattomasta LAN-verkosta

Tarkemmat tekniset tiedot, asennusohjeet, asetusmenetelmät, usein kysytyt kysymykset, yhdenmukaisuusvakuutus ja tämän oppaan uusin versio ovat osoitteessa app.daikineurope.com.



TIETOJA: Vaatimustenmukaisuusvakuutus

- Daikin Industries Czech Republic s.r.o. vakuuttaa täten, että tämän yksikön sisällä olevan radiolaitteiston tyyppi on direktiivien 2014/53/EU ja S.I. 2017/1206: Radiolaitteita koskevat määräykset 2017 mukainen.
- Yksikköä pidetään yhdistettynä laitteena direktiivien 2014/53/EU ja S.I. 2017/1206: Radiolaitteita koskevat määräykset 2017 määritelmän mukaisesti.

5.3.1 Langattoman LAN-verkon käyttämisessä huomioitavaa

ÄLÄ käytä lähellä seuraavia:

- **Lääkinnälliset laitteet.** Esim. henkilöt, jotka käyttävät sydämentahdistimia tai defibrillaattoreita. Tämä tuote voi aiheuttaa sähkömagneettisia häiriöitä.
- **Automaattiohjatut laitteet.** Esim. automaattiovet tai palohälytinalaiteisto. Tämä tuote voi aiheuttaa laitteiston virheellistä käyttäytymistä.
- **Mikroaaltouuni.** Se voi vaikuttaa WLAN-tiedonsiirtoon.

5.3.2 Perusparametrit

Mikä	Arvo
Taajuusalue	2400 MHz ~ 2483,5 MHz
Radioprotokolla	IEEE 802.11b/g/n
Radiotaajuuskanava	13ch
Lähtöteho	13 dBm
Pätösäteilyteho	15 dBm (11b) / 14 dBm (11g) / 14 dBm (11n)
Virtalähde	DC 14 V / 100 mA

5.3.3 Langattoman LAN-verkon asentaminen

Asiakkaan vastuulla on hankkia:

- Älypuhelin tai tabletti, jossa on vähintään tuettu Android- tai iOS-versio, joka on määritetty osoitteessa app.daikineurope.com
- Internet-yhteys ja viestintälaitte, kuten modeemi, reititin tms.
- WLAN-tukiasema.
- Asennettu maksuton ONECTA -sovellus.

ONECTA-sovelluksen asennus

- 1 Siirry Google Play -kauppaan (Android-laitteet) tai App Storeen (iOS-laitteet) ja hae "ONECTA".
- 2 Asenna ONECTA-sovellus noudattamalla näyttöön tulevia ohjeita.

**TIETOJA**

Lataa ja asenna ONECTA-sovellus matkapuhelimeen tai tablettiin skannaamalla QR-koodi:



6 Yksikön asennus



VAROITUS

Asennus on annettava ammattilaisen tehtäväksi. Materiaalivalintojen ja asennuksen on noudatettava soveltuva lainsäädäntöä. Euroopassa sovellettava standardi on EN378.

Tässä luvussa

6.1	Asennuspaikan valmistelu	22
6.1.1	Sisäyksikön asennuspaikan vaatimukset.....	22
6.2	Yksikön avaaminen	26
6.2.1	Etupaneelin irrottaminen.....	26
6.2.2	Etusäleikön irrottaminen	26
6.2.3	Riviliittimen avaaminen ja sähköjohtorasian kannen irrottaminen	27
6.3	Sisäyksikön kiinnitys.....	28
6.3.1	Sisäyksikön asennus	28
6.3.2	Reiän poraaminen seinään.....	32
6.3.3	Halkaistujen osien irrottaminen	32
6.4	Tyhjennysputkiston liittäminen.....	33
6.4.1	Yleisiä ohjeita.....	33
6.4.2	Tyhjennysputkiston liittäminen sisäyksikköön	34
6.4.3	Tarkistaminen vesivuotojen varalta.....	35
6.5	Käyttöliittymän kiinnitys	35
6.5.1	Langattoman kaukosäätimen telineen kiinnittäminen.....	35

6.1 Asennuspaikan valmistelu

Valitse asennuspaikka, jossa on riittävästi tilaa yksikön siirtämiseen paikalle ja sieltä pois.

ÄLÄ asenna yksikköä usein työntekoon käytettäviin paikkoihin. Yksikkö TÄYTYY peittää sellaisten rakennustöiden (esim. hionnan) ajaksi, joissa syntyy paljon pölyä.



VAROITUS

Laitetta tulee säilyttää seuraavasti:

- niin, että estetään mekaaniset vauriot.
- huoneessa, jossa on hyvä ilmanvaihto ilman jatkuvasti toimivia syttymislähteitä (esimerkiksi avotuli, toiminnassa oleva kaasutoiminen laite tai toiminnassa oleva sähkölämmitin).
- huoneessa, jonka mitat ovat kohdan R32-yksiköiden eritysvaatimukset mukaisia.

6.1.1 Sisäyksikön asennuspaikan vaatimukset



TIETOJA

Lue myös varotoimet ja vaatimukset kohdasta "[2 Yleiset varotoimet](#)" [6].



TIETOJA

Äänenpainetaso on alle 70 dBA.

**VAROITUS**

- Lattialla seisovat sarjat CVXM-A ja FVXM-A saa yhdistää VAIN järjestelmiin, joiden kylmäaineen kokonaismäärä on **≤1,842 kg**. Tästä syystä yhdessä ulkoyksikön 3MXM40 tai 3MXM52 kanssa asennuksen nestekylmäaineputkiston kokonaispituuden on oltava ≤30 m.
- CVXM-A9 ja FVXM-A9: katso "[Minimilattiapinta-alan määrittäminen](#)" [► 24].

**HUOMIO**

Tässä oppaassa kuvattu laitteisto voi aiheuttaa radiotaajuusenergiasta aiheutuvaa elektronista kohinaa. Laitteisto täyttää määrytykset, jotka on suunniteltu antamaan kohtuullinen suoja tällaisia häiriöitä vastaan. Yksittäisen asennuksen häiriöttömyyttä ei kuitenkaan voida taata.

Siksi on suositeltavaa asentaa laitteisto ja sähköjohdot niin, että ne ovat riittävän etäällä stereolaitteista, tietokoneista yms.

Asenna virtajohdot vähintään 1 metrin päähän televisioista ja radioista häiriöiden estämiseksi. Radioaalloista riippuen 1 metrin etäisyys EI välttämättä riitä.

- **Loistevalaisimet.** Kun langaton kaukosäädin (käyttöliittymä) asennetaan huoneeseen, jossa on loistevalaisimia, ota seuraavat asiat huomioon häiriöiden välttämiseksi:
 - Asenna langaton kaukosäädin (käyttöliittymä) mahdollisimman lähelle sisäyksikköä.
 - Asenna sisäyksikkö mahdollisimman kauas loistevalaisimista.
- Huolehdi siitä, että vesi ei vuodon sattuessa pääse vahingoittamaan asennustilaa ja ympäristöä.
- Valitse paikka, jossa käyntiääni tai yksiköstä poistuva kuuma/kylmä ilma ei häiritse ketään ja joka on sovellettavan lainsäädännön mukainen.
- **Ilmavirta.** Huolehdi siitä, että mikään ei tuki ilmavirtaa.
- **Vedenpoisto.** Varmista, että kondenssivesi pääsee poistumaan asianmukaisesti.
- **Seinän eristys.** Jos seinän lämpötila ylittää 30°C ja suhteellinen kosteus on enemmän kuin 80% tai jos seinään johdetaan raikasta ilmaa, tarvitaan lisäeristys (vähintään 10 mm:n paksuinen polyeteenivahto).
- **Seinän tai lattian lujuus.** Tarkista, onko seinä tai lattia riittävän tukeva kestämään yksikön painon. Jos tästä ei ole täyttä varmuutta, vahvista seinää tai lattiaa ennen yksikön asentamista.

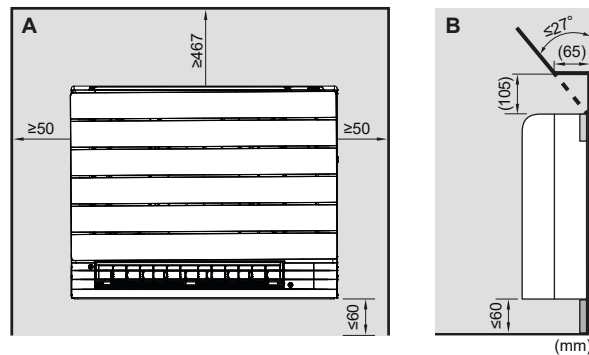
ÄLÄ asenna yksikköä seuraavanlaisiin paikkoihin:

- Paikat, joiden ilmassa voi olla mineraaliöljysumua, roiskeita tai höyryä. Muoviosat voivat huonontua ja irrota tai aiheuttaa vesivuodon.

Ei ole suositeltavaa asentaa yksikköä seuraavanlaisiin paikkoihin, koska se voi lyhentää yksikön käyttöikää:

- Paikat, joissa jännite vaihtelee paljon
- Ajoneuvot tai laivat
- Tilat, joissa on happamia tai emäksisiä höyryjä
- Paikat, joiden ilmassa voi olla mineraaliöljysumua, roiskeita tai höyryä. Muoviosat voivat huonontua ja irrota tai aiheuttaa vesivuodon.
- Paikat, joissa yksikkö olisi suorassa auringonvalossa.
- Kylpyhuoneet.

- Äänelle herkät paikat (esim. lähellä makuuhuonetta), jotta käyttöänet eivät aiheuta ongelmia.
- **Etäisyys.** Ota huomioon seuraavat vaatimukset:



A Näkymä edestä
B Näkymä sivusta

- Älä asenna yksikköä yli 60 mm lattian yläpuolelle.

Minimilattiapinta-alan määrittäminen

- R32-kylmäainetta käyttävää järjestelmää on rajoitettu kylmäaineen kokonaismäärän ja/tai palveltavan lattiapinta-alan suhteen.
- Määritä järjestelmän kylmäaineen kokonaismäärä (**m**) ulkoyksikön asennusoppaan ohjeiden mukaisesti.

Huomautus: Sisäyksikköä ei saa asentaa huoneeseen, jonka pinta-ala on $<A_{\min}$ (m²).

- Kylmäaineen kokonaismäärän (**m**) mukaan minimilattiapinta-ala on (**A_{min}**).



TIETOJA

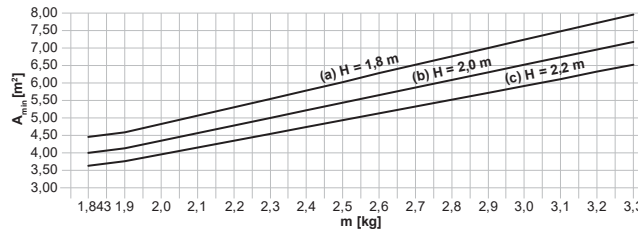
- Käytä seuraavaa taulukkoa ja kaaviota malleille CVXM-A9 ja FVXM-A9.
- Jos järjestelmään lisätyn kylmäaineen tarvittavaa tarkkaa arvoa (**m**) ei ole alla olevassa luettelossa, käytä lähinnä suurempaa arvoa.

Kylmäaineen kokonaismäärän (**m**) ja minimilattiapinta-alan (**A_{min}**) rajoitus riippuu myös huoneen korkeudesta (**H**) ja siitä, asennetaanko yksikkö maanpinnan **YLÄPUOLELLE** vai **ALAPUOLELLE**.

Jos sisäyksikkö asennetaan maanpinnan YLÄPUOLELLE olevaan huoneeseen

m (kg)	A _{min} (m ²)		
	H=2,2 m	H=2,0 m	H=1,8 m
≤1,842	Ei rajoituksia		
1,843	3,64	4,00	4,45
1,9	3,75	4,13	4,58
2,0	3,95	4,34	4,83
2,1	4,15	4,56	5,07
2,2	4,34	4,78	5,31
2,3	4,54	4,99	5,55
2,4	4,74	5,21	5,79
2,5	4,94	5,43	6,03
2,6	5,13	5,65	6,27

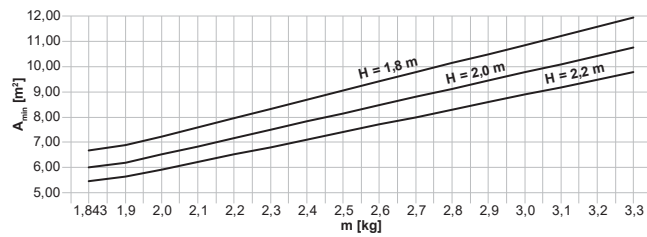
m (kg)	A _{min} (m ²)		
	H=2,2 m	H=2,0 m	H=1,8 m
2,7	5,33	5,86	6,51
2,8	5,53	6,08	6,76
2,9	5,73	6,30	7,00
3,0	5,92	6,51	7,24
3,1	6,12	6,73	7,48
3,2	6,32	6,95	7,72
3,3	6,51	7,17	7,96



A_{min} Minimilattiapinta-ala
m Järjestelmän kylmäaineen kokonaismäärä
H Huoneen korkeus

Jos sisäyksikkö asennetaan maanpinnan ALAPUOLELLA olevaan huoneeseen

m (kg)	A _{min} (m ²)		
	H=2,2 m	H=2,0 m	H=1,8 m
≤1,842	Ei rajoituksia		
1,843	5,46	6,00	6,67
1,9	5,63	6,19	6,88
2,0	5,92	6,51	7,24
2,1	6,22	6,84	7,60
2,2	6,51	7,17	7,96
2,3	6,81	7,49	8,32
2,4	7,11	7,82	8,69
2,5	7,40	8,14	9,05
2,6	7,70	8,47	9,41
2,7	8,00	8,79	9,77
2,8	8,29	9,12	10,13
2,9	8,59	9,45	10,50
3,0	8,88	9,77	10,86
3,1	9,18	10,10	11,22
3,2	9,48	10,42	11,58
3,3	9,77	10,75	11,94



A_{min} Minimilattipinta-ala
m Järjestelmän kylmäaineen kokonaismäärä
H Huonekorkeus

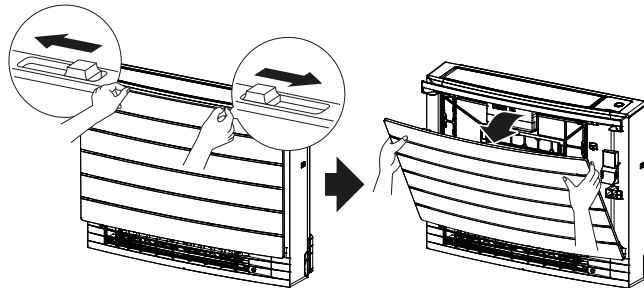
Esimerkki: Jos sisäyksikkö asennetaan huoneeseen, jonka huonekorkeus on 2 m ja joka on maanpinnan yläpuolella, ja yhdistetyn järjestelmän kylmäaineen kokonaismäärä on 2,3 kg, minimilattipinta-ala on 4,99 m².

Esimerkki: Jos sisäyksikkö asennetaan huoneeseen, jonka lattiapinta-ala on 4,99 m², huonekorkeus 2 m ja joka on maanpinnan yläpuolella, kylmäaineen kokonaismäärä on ≤2,3 kg.

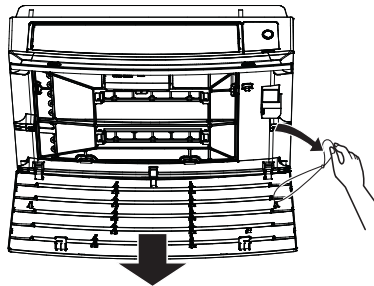
6.2 Yksikön avaaminen

6.2.1 Etupaneelin irrottaminen

- 1 Työnnä molempia liukukappaleita nuolien suuntaan, kunnes ne napsahtavat.



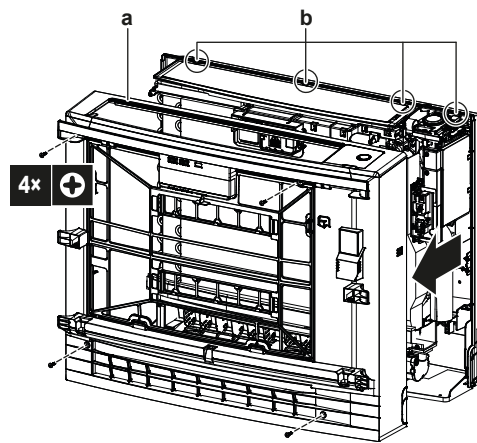
- 2 Avaa etupaneeli ja irrota nyöri.



- 3 Irrota etupaneeli.

6.2.2 Etusäleikön irrottaminen

- 1 Irrota etupaneeli. Katso "[6.2.1 Etupaneelin irrottaminen](#)" [▶ 26].
- 2 Irrota 4 ruuvia, irrota säleikkö ylhäältä 4 kielekkeestä ja irrota etusäleikkö vetämällä sitä itseäsi kohti.

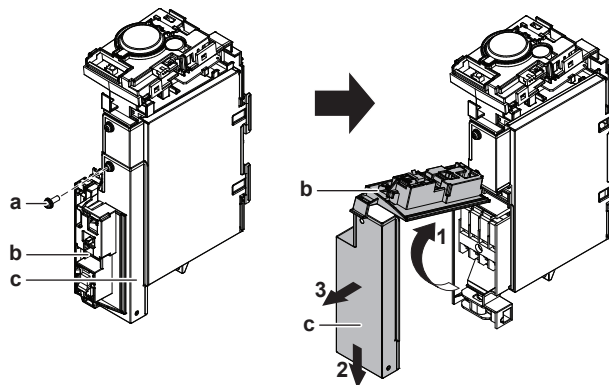


a Etusäleikkö
b Kielekkeet

6.2.3 Riviliittimen avaaminen ja sähköjohtorasian kannen irrottaminen

Riviliittimen avaaminen

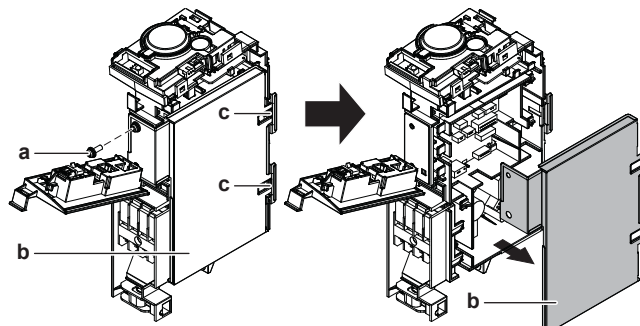
- 1 Irrota etusäleikkö.
- 2 Irrota 1 alaruuvi.
- 3 Nosta anturin lukituslevy.
- 4 Irrota metallikansi siirtämällä sitä alas ja sitten itseäsi kohti.



a Ruuvi
b Anturin lukituslevy
c Metallikansi

Sähköjohtorasian kannen irrottaminen

- 1 Avaa riviliitin.
- 2 Irrota 1 ruuvi sähköjohtorasiasta.
- 3 Vapauta 2 sähköjohtorasian kielekettä ja irrota se.



a Ruuvi

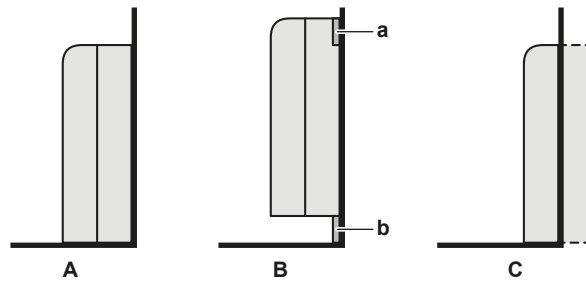
- b Sähköjohtorasian kansi
- c Kielekkeet

6.3 Sisäyksikön kiinnitys

6.3.1 Sisäyksikön asennus

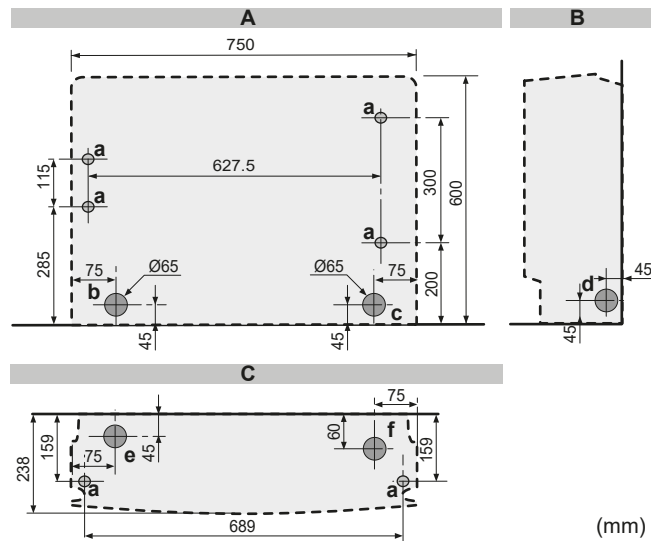
Asennusvaihtoehdot

Sisäyksikkö voidaan asentaa 3 tavalla.



- A Asennus lattialle (näkyvä)
- B Asennus seinälle (näkyvä)
- C Asennus puoliksi piiloon
- a Asennuslevy
- b Jalkalista

Lattialla seisova asennus

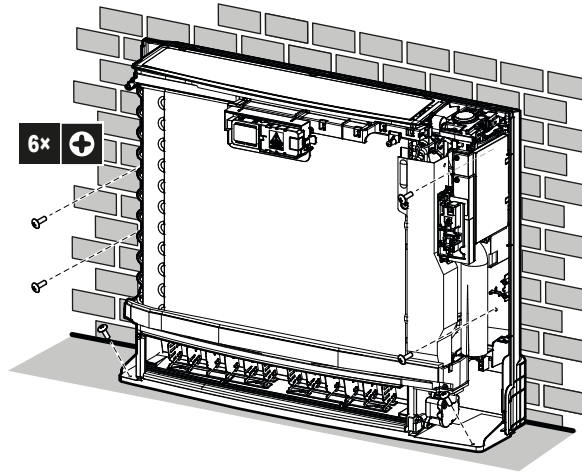


6-1 Sisäyksikön asennuspiirustus: Lattialla seisova asennus

- A Näkymä edestä
- B Näkymä sivusta
- C Näkymä ylhäältä
- a Ruuvien reikä 6x
- b Putken reiän sijainti vasemmalla takana
- c Putken reiän sijainti oikealla takana
- d Putken reiän sijainti vasemmalla/oikealla
- e Putken reiän sijainti vasemmalla pohjassa
- f Putken reiän sijainti oikealla pohjassa

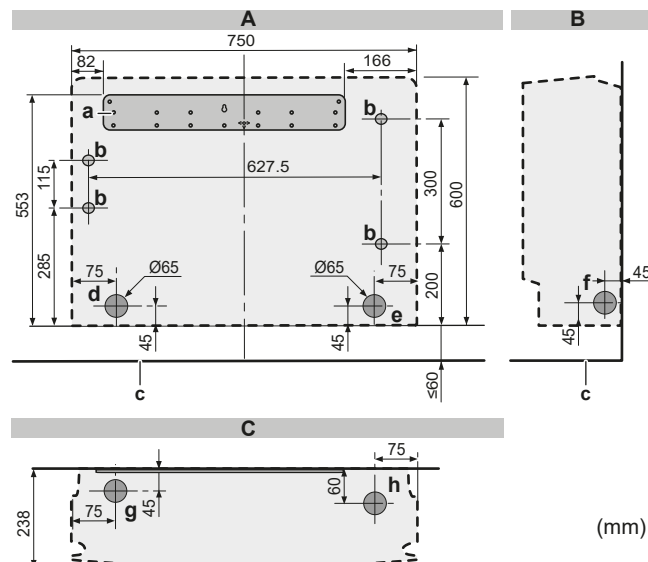
- 1 Poraat seinään reiän sen mukaan, miltä puolelta putki otetaan ulos. Katso "6.3.2 Reiän poraaminen seinään" [▶ 32].
- 2 Avaa etupaneeli ja irrota etusäleikkö.
- 3 Irrota halkaistut osat pihdeillä. Katso "6.3.3 Halkaistujen osien irrottaminen" [▶ 32].

- 4 Kiinnitä yksikkö seinään ja lattiaan 6 ruuvilla M4×25L (hankitaan erikseen).



- 5 Kun asennus on valmis, kiinnitä etupaneeli ja etusäleikkö alkuperäisille paikoilleen.

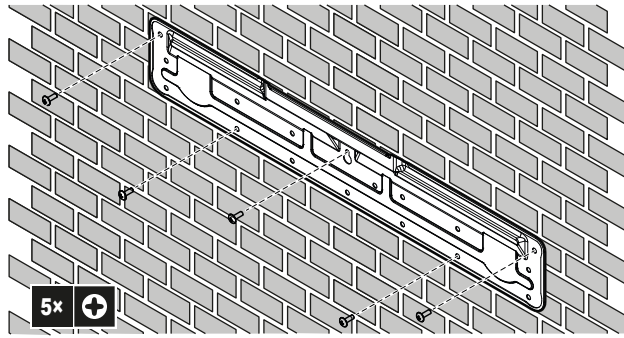
Seinään kiinnitetty asennus



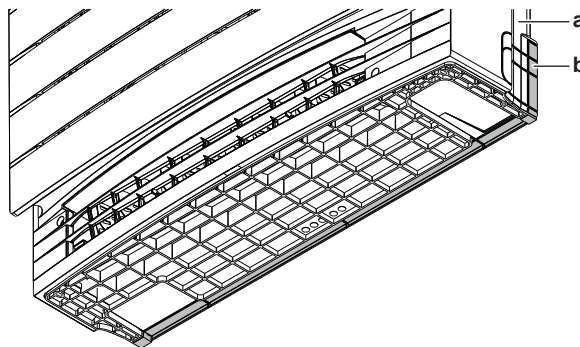
6-2 Sisäyksikön asennuspiirustus: Seinään kiinnitetty asennus

- A Näkymä edestä
- B Näkymä sivusta
- C Näkymä ylhäältä
- a Asennuslevy
- b Ruuvien reikä 4x
- c Lattia
- d Putken reiän sijainti vasemmalla takana
- e Putken reiän sijainti oikealla takana
- f Putken reiän sijainti vasemmalla/oikealla
- g Putken reiän sijainti vasemmalla pohjassa
- h Putken reiän sijainti oikealla pohjassa


- 6 Kiinnitä asennuslevy tilapäisesti seinään.
- 7 Varmista, että asennuslevy on suorassa.
- 8 Merkitse porauskohtien keskipisteet seinään.
- 9 Kiinnitä asennuslevy seinään 5 ruuvilla M4×25L (hankitaan erikseen).

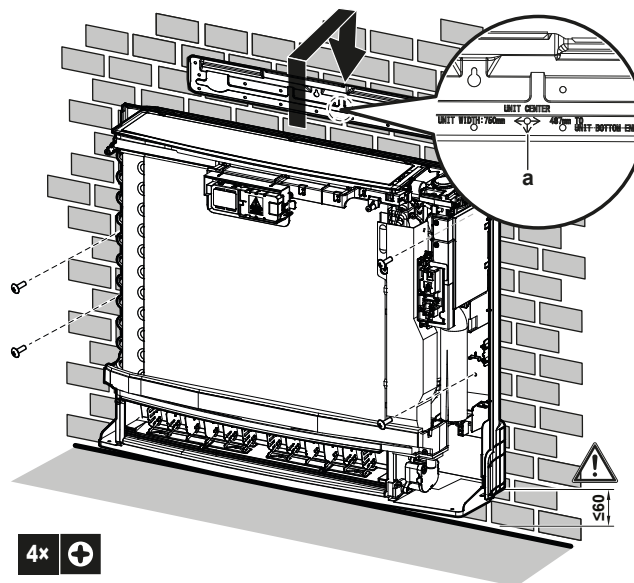


- 10 Poraat seinään reikä sen mukaan, miltä puolelta putki otetaan ulos. Katso "6.3.2 Reiän poraaminen seinään" [▶ 32].
- 11 Avaa etupaneeli ja irrota etusäleikkö.
- 12 Irrota halkaistut osat pihdeillä. Katso "6.3.3 Halkaistujen osien irrottaminen" [▶ 32].
- 13 Irrota halkaistu osa pohjakehyksestä, jos se on tarpeen jalkalistaa varten.



- a Pohjakehys
- b Halkaistu osa

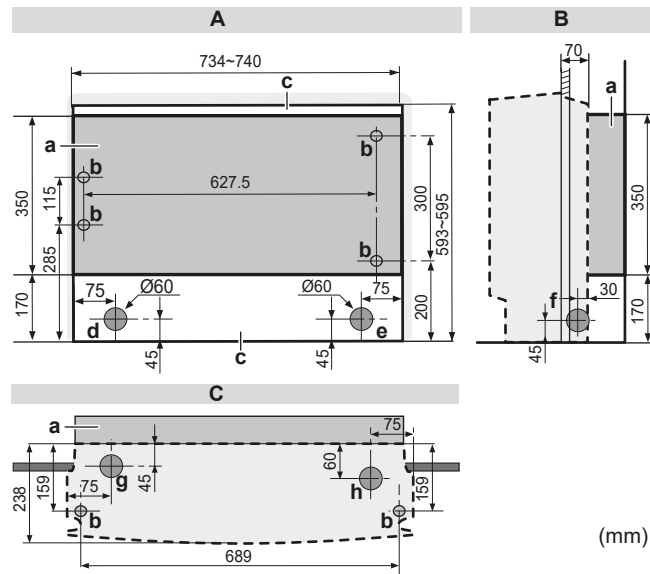
- 14 Kohdista yksikkö käyttämällä asennuslevyn kohdistussymbolia  : 375 mm kohdistussymbolista kummallekin puolelle (yksikön leveys 750 mm), 487 mm kohdistussymbolista yksikön pohjaan.
- 15 Ripusta yksikkö asennuslevyyn ja kiinnitä se seinään 4 ruuvilla M4×25L (hankitaan erikseen).



- a Kohdistussymboli

16 Kun asennus on valmis, kiinnitä etupaneeli ja etusäleikkö alkuperäisille paikoilleen.

Asennus puoliksi piiloon



6-3 Sisäyksikön asennuspiirustus: Asennus puoliksi piiloon

- A Näkymä edestä
- B Näkymä sivusta
- C Näkymä ylhäältä
- a Lisätäytelevy
- b Ruuvien reikä 6x
- c Reikä
- d Putken reiän sijainti vasemmalla takana
- e Putken reiän sijainti oikealla takana
- f Putken reiän sijainti oikealla/vasemmalla
- g Putken reiän sijainti vasemmalla pohjassa
- h Putken reiän sijainti oikealla pohjassa

17 Tee seinään reikä yllä olevan kuvan mukaisesti.

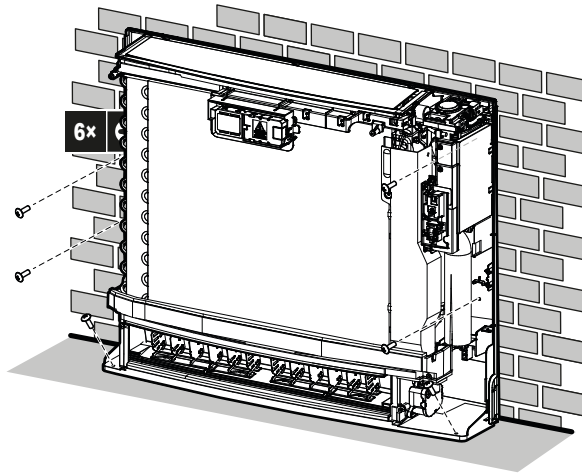
18 Asenna lisätäytelevy (hankitaan erikseen) yksikön ja seinän väliin jäävän tilan mukaisesti. Varmista, ettei yksikön ja seinän väliin jää rakoa.

19 Poraaja seinään reikä sen mukaan, miltä puolelta putki otetaan ulos. Katso "[6.3.2 Reiän poraaminen seinään](#)" [▶ 32].

20 Irrota halkaistut osat pihdeillä. Katso "[6.3.3 Halkaistujen osien irrottaminen](#)" [▶ 32].

21 Avaa etupaneeli, irrota etusäleikkö ja irrota ylä- ja sivukotelot.

22 Kiinnitä yksikkö lisätäytelevyyn ja lattiaan 6 ruuvilla M4×25L (hankitaan erikseen).



- 23** Kun asennus on valmis, kiinnitä etupaneeli ja etusäleikkö alkuperäisille paikoilleen.

6.3.2 Reiän poraaminen seinään



HUOMAUTUS

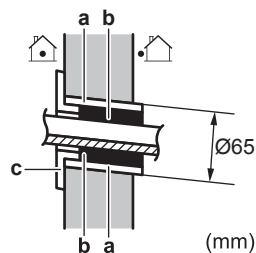
Jos seinässä on metallirunko tai -levy, käytä seinään upotettua putkea ja suojusta läpivientireiässä kuumenemisen, sähköiskun tai tulipalon ehkäisemiseksi.



HUOMIO

Putkien ympärillä olevat raot on tiivistettävä tiivistemateriaalilla (hankittava erikseen) vesivuotojen ehkäisemiseksi.

- 1 Poraaja seinään 65 mm:n läpivientireikä niin, että se viettää alaspäin kohti ulkopuolta.
- 2 Laita seinään upotettava putki reikään.
- 3 Laita läpivientireiän suojusta seinäputkeen.

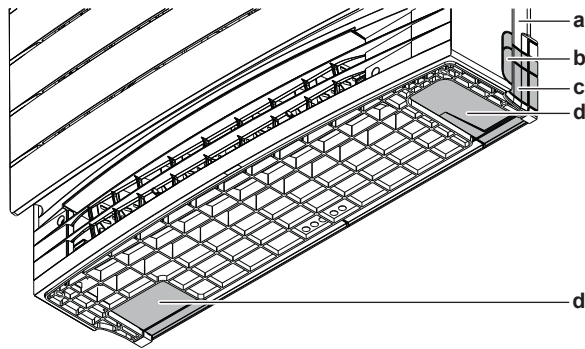


- a Seinään upotettu putki
- b Tiivistemassa
- c Läpivientireiän suojusta

- 4 Kun kytkennät, kylmäaineputket ja poistoputki on asennettu, muista tiivistää rako tiivistemassalla.

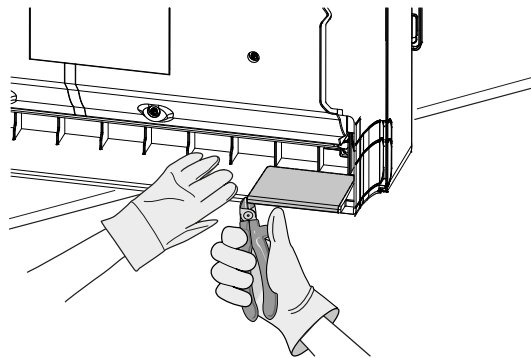
6.3.3 Halkaistujen osien irrottaminen

Halkaistut osat täytyy irrottaa, kun putket ovat sivulla (vasen/oikea) ja pohjassa (vasen/oikea). Irrota halkaistut osat sen mukaan, mistä putkisto vietään ulos.

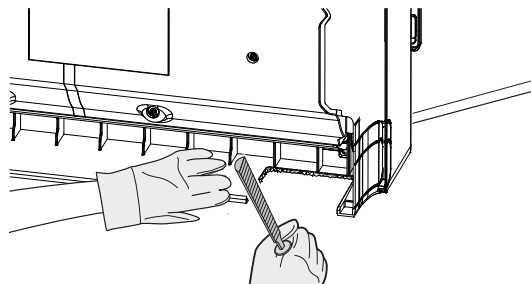


- a Pohjakehys
- b Halkaistu osa sivuputkia varten etusäleikössä (sama toisella puolella)
- c Halkaistu osa sivuputkia varten pohjakehyksessä (sama toisella puolella)
- d Halkaistu osa alhaalla olevia putkia varten

1 Leikkaa halkaistu osa irti pihdeillä.



2 Poista purseet leikatusta osasta käyttämällä puolipyöreää neulaviilaa.



6.4 Tyhjennysputkiston liittäminen

Tässä luvussa

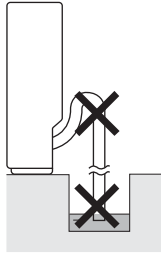
6.4.1	Yleisiä ohjeita.....	33
6.4.2	Tyhjennysputkiston liittäminen sisäyksikköön	34
6.4.3	Tarkistaminen vesivuotojen varalta.....	35

6.4.1 Yleisiä ohjeita

- **Putken pituus.** Pidä tyhjennysputkisto mahdollisimman lyhyenä.
- **Putken koko.** Käytä jäykkää PVC-putkea, jonka nimellishalkaisija on 20 mm ja ulkohalkaisija 26 mm.

**HUOMIO**

- Asenna tyhjennysletku viettämään alaspäin.
- Loukkuja ei sallita.
- Älä laita letkun päätä veteen.



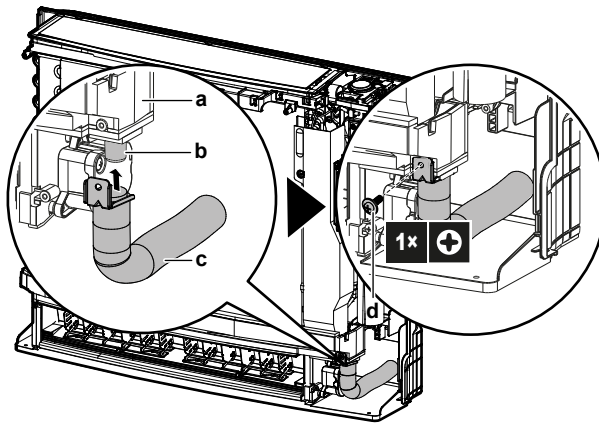
- **Tyhjennysletku.** Tyhjennysletku (tarvike) on 220 mm pitkä, ja sen ulkohalkaisija on 18 mm liitospuolella.
- **Jatkoletku.** Käytä jatkoletkuna jäykkää PVC-putkea (hankitaan erikseen), jonka nimellishalkaisija on 20 mm. Kun liität jatkoletkua, käytä liimaukseen PVC-liimaa.
- **Kondensaatio.** Ryhdy toimenpiteisiin kondensaatiota vastaa. Eristä tyhjennysputkisto kokonaisuudessaan rakennuksen sisällä.

6.4.2 Tyhjennysputkiston liittäminen sisäyksikköön

**HUOMIO**

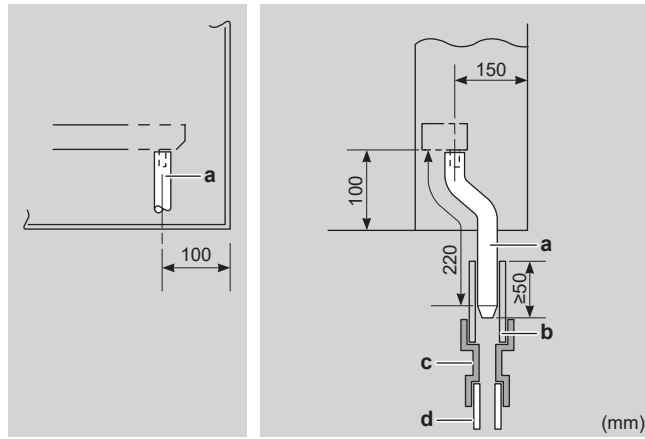
Tyhjennysletkun virheellinen liittäminen voi aiheuttaa vuotoja sekä vahingoittaa asennustilaa ja ympäristöä.

- 1 Paina tyhjennysletku (tarvike) niin pitkälle kuin mahdollista poistopistokkeeseen ja kiinnitä se 1 ruuvilla (tarvike).



- a Tippavesiallas
- b Poistopistoke
- c Tyhjennysletku (tarvike)
- d Ruuvit (tarvike)

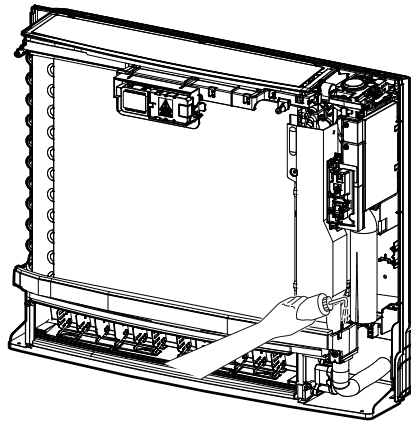
- 2 Tarkista vesivuodot (katso "[6.4.3 Tarkistaminen vesivuotojen varalta](#)" [▶ 35]).
- 3 Eristä sisällä oleva poistopistoke ja tyhjennysletku ≥ 10 mm:n eristekerroksella kondensaation ehkäisemiseksi.
- 4 Liitä tyhjennysputki tyhjennysletkuun. Asenna tyhjennysletku ≥ 50 mm, jotta se pysyy tyhjennysputken sisällä.



- a Tyhjennysletku (tarvike)
- b Vinyyliloridityhjennysputki (VP-30) (hankitaan erikseen)
- c Supistuskappale (hankitaan erikseen)
- d Vinyyliloridityhjennysputki (VP-20) (hankitaan erikseen)

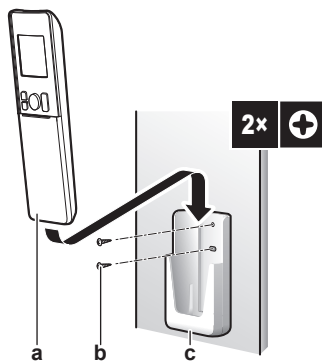
6.4.3 Tarkistaminen vesivuotojen varalta

- 1 Irrota ilmansuodattimet.
- 2 Kaada hitaasti noin 1 litra vettä tippavesialtaaseen ja tarkista, vuotaako vettä.



6.5 Käyttöliittymän kiinnitys

6.5.1 Langattoman kaukosäätimen telineen kiinnittäminen



- a Langaton kaukosäädin
- b Ruuvit (hankitaan erikseen)
- c Langattoman kaukosäätimen teline

- 1 Valitse paikka, josta signaali saavuttaa yksikön.

- 2** Kiinnitä teline (tarvike) seinään tai vastaavaan paikkaan 2 M3×20L-ruuvilla (hankitaan erikseen).
- 3** Kiinnitä langaton kaukosäädin telineeseen.

7 Putkiston asennus

Tässä luvussa

7.1	Kylmäaineputkiston valmistelu	37
7.1.1	Kylmäaineputkiston vaatimukset.....	37
7.1.2	Jäähdytysputkiston eristys	38
7.2	Kylmäaineputkiston liittäminen	38
7.2.1	Tietoja kylmäaineputkiston liittämisestä.....	38
7.2.2	Kylmäaineputkiston liittämisessä huomioitavaa	39
7.2.3	Kylmäaineputkiston liittämisohjeita	40
7.2.4	Putken taivutusohjeet	40
7.2.5	Putken pään laipoitus.....	40
7.2.6	Kylmäaineputkiston liittäminen sisäyksikköön	41

7.1 Kylmäaineputkiston valmistelu

7.1.1 Kylmäaineputkiston vaatimukset



HUOMAUTUS

Putkistot ja jaetun järjestelmän liitokset on tehtävä pysyillä liitoksilla tiloissa, joissa oleskelee ihmisiä, lukuun ottamatta liitoksia, joilla putkisto liitetään suoraan sisäyksiköihin.



HUOMIO

Putkiston ja muiden paineistettujen osien tulee olla sopivia kylmäaineelle. Käytä fosforihappopelkistettyä, saumatonta kupariputkea kylmäaineputkistoa varten.



TIETOJA

Lue myös varotoimet ja vaatimukset kohdasta "[2 Yleiset varotoimet](#)" [▶ 6].



TIETOJA

Lisäkylmäaineen täyttöä ei sallita yhdistelmässä, jossa on ulkoyksikkö **3MXM40** tai **3MXM52** ja sisäyksiköitä **CVXM-A** ja/tai **FVXM-A**. Putkiston kokonaispituuden täytyy olla ≤ 30 m. CVXM-A9 ja FVXM-A9: katso "[Minimilattiapinta-alan määrittäminen](#)" [▶ 24].

- Putkien sisällä saa olla vierasta ainetta valmistusöljyt mukaan lukien ≤ 30 mg/10 m.

Kylmäaineputkiston halkaisija

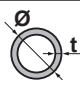
Käytä samoja halkaisijoita kuin ulkoyksiköiden liittämissä:

Luokka	Putken ulkohalkaisija (mm)	
	Nesteputkisto	Kaasuputkisto
20~35	Ø6,4	Ø9,5
50	Ø6,4	Ø12,7

Kylmäaineputkiston materiaali

- Putkiston materiaali:** fosforihappopelkistetty, saumaton kupari
- Laippaliitännät:** Käytä vain karkaistua materiaalia.

▪ **Putkiston temperointiaste ja paksuus:**

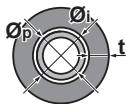
Ulkohalkaisija (\varnothing)	Temperointiaste	Paksuus (t) ^(a)	
6,4 mm (1/4")	Karkaistu (O)	≥0,8 mm	
9,5 mm (3/8")			
12,7 mm (1/2")			

^(a) Sovellettavan lainsäädännön ja yksikön suurimman työpaineen mukaan (katso PS High yksikön nimikilvessä) voidaan tarvita paksumpia putkia.

7.1.2 Jäähdytysputkiston eristys

- Käytä polyeteenivaahtoa eristysmateriaalina:
 - lämmönsiirtonopeus välillä 0,041 ja 0,052 W/mK (0,035 ja 0,045 kcal/mh°C)
 - lämmönkesto vähintään 120°C
- Eristyksen paksuus

Putken ulkohalkaisija (\varnothing_p)	Eristyksen sisähalkaisija (\varnothing_i)	Eristyksen paksuus (t)
6,4 mm (1/4")	8~10 mm	≥10 mm
9,5 mm (3/8")	12~15 mm	≥13 mm
12,7 mm (1/2")	14~16 mm	≥13 mm



Jos lämpötila on yli 30°C ja suhteellinen kosteus yli 80%, eristysmateriaalin tulee olla vähintään 20 mm paksua kondensaation ehkäisemiseksi eristeen pinnalla.

7.2 Kylmäaineputkiston liittäminen

7.2.1 Tietoja kylmäaineputkiston liittamisestä

Ennen kylmäaineputkiston liittämistä

Varmista, että ulko- ja sisäyksikkö on asennettu.

Tyypillinen työnkulku

Kylmäaineputkiston liittämiseen sisältyy:

- Kylmäaineputkiston liittäminen sisäyksikköön
- Kylmäaineputkiston liittäminen ulkoyksikköön
- Kylmäaineputkiston eristäminen
- Pidä mielessä seuraavat ohjeet:
 - Putken taivutus
 - Putkien päiden laipoitus
 - Sulkuventtiilien käyttö

7.2.2 Kylmäaineputkiston liittämässä huomioitavaa

**TIETOJA**

Lue myös varotoimet ja vaatimukset seuraavista luvuista:

- "2 Yleiset varotoimet" [▶ 6]
- "7.1 Kylmäaineputkiston valmistelu" [▶ 37]

**VAARA: PALOVAMMOJEN VAARA****HUOMIO**

- Käytä yksikköön kiinnitettyä laippamutteria.
- Levitä kaasuvuodon estämiseksi kylmäaineöljyä VAIN laipan sisäpuolelle. Käytä R32:lle (FW68DA) tarkoitettua kylmäaineöljyä.
- Älä käytä haaroja uudelleen.

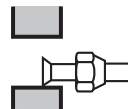
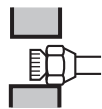
**HUOMIO**

- ÄLÄ käytä mineraaliöljyä laipoitettuun osaan.
- ÄLÄ koskaan asenna kuivaajaa tähän R32-yksikköön, jotta sen käyttöikä voitaisiin taata. Kuivausaine saattaa liueta ja vahingoittaa järjestelmää.

**HUOMIO**

Ota seuraavat kylmäaineputkistoon liittyvät varotoimenpiteet huomioon:

- Vältä kaiken muun kuin määritetyn kylmäaineen sekoittumista kylmäainekierto (esim. ilman).
- Käytä vain R32:ta, kun lisäät kylmäainetta.
- Käytä vain R32-kylmäaineelle tarkoitettuja asennustyökaluja (esim. paineensäätömittari), jotka kestävät painetta ja joiden avulla estetään epäpuhtauksien (esim. mineraaliöljyjen ja kosteuden) sekoittuminen järjestelmään.
- Asenna putkisto niin, että laippa EI ole alttiina mekaaniselle rasitukselle.
- Älä jätä putkia valvomatta sijoituspaikalla. Jos asennusta ei tehdä 1 päivän kuluessa, suojaa putkisto seuraavan taulukon mukaisesti estääksesi lian, nesteiden tai pölyn pääsyn putkistoon.
- Ole varovainen, kun vedät kupariputket seinien läpi (katso kuva alla).



Yksikkö	Asennusaika	Suojaustapa
Ulkoyksikkö	>1 kuukausi	Litistä putken pää
	<1 kuukausi	Suojaa putken pää litistämällä tai teipillä
Sisäyksikkö	Asennusajasta riippumatta	

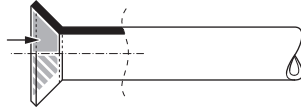
**HUOMIO**

ÄLÄ avaa kylmäaineen sulkuventtiiliä ennen kylmäaineputkiston tarkistamista. Kun kylmäainetta on lisättävä, on suositeltavaa avata kylmäaineen sulkuventtiili täytön jälkeen.

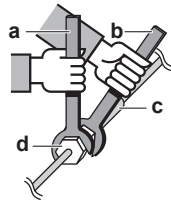
7.2.3 Kylmäaineputkiston liittämisohteja

Huomioi seuraavat ohjeet putkia liitettäessä:

- Voitele laipan sisäpinta eetteri- tai esterijöllä, kun kiinnität laippamutteria. Kiristä käsin 3 tai 4 kierrosta ennen lopullista kiristystä.



- Käytä aina 2 kiintoavainta laippamutterin avaamiseen.
- Käytä aina sekä kiinto- että momenttiavainta laippamutterin kiristämiseen, kun liität putkia. Tämä ehkäisee mutterin murtumista ja vuotoja.



- a Momenttiavain
- b Kiintoavain
- c Putkiliitos
- d Laippamutteri

Putkien koko (mm)	Kiristysmomentti (N•m)	Laipan mitat (A) (mm)	Laipan muoto (mm)
Ø6,4	15~17	8,7~9,1	
Ø9,5	33~39	12,8~13,2	
Ø12,7	50~60	16,2~16,6	

7.2.4 Putken taivutusohjeet

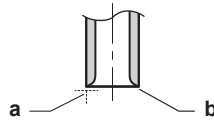
Käytä putkentaivutinta taivutukseen. Putkien taivutusten tulee olla mahdollisimman loivia (taivutussäteen tulee olla 30~40 mm tai suurempi).

7.2.5 Putken pään laipoitus

**HUOMAUTUS**

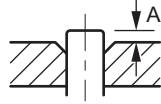
- Puutteellisesti tehty laipoitus saattaa aiheuttaa kylmäaine kaasun vuotoja.
- ÄLÄ käytä laippoja uudelleen. Käytä uusia laippoja estämään kylmäaine kaasun vuoto.
- Käytä yksikön mukana toimitettuja laippamuttereita. Muiden laippamutterien käyttö voi aiheuttaa kylmäkaasun vuotoja.

- Katkaise putken pää putkenkatkaisimella.
- Poista purseet leikattu pinta alaspäin, jotta siruja ei pääse putkeen.



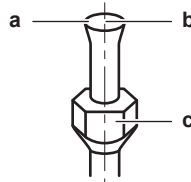
- a** Leikkaa tarkasti suoriin kulmiin.
b Poista purseet.

- 3** Poista laippamutteri sulkuventtiilistä ja aseta laippamutteri putkeen.
4 Laipoita putki. Aseta tarkasti seuraavan kuvan näyttämään asentoon.



	Laipoitustyökalu R32:lle (kytkintyyppi)	Perinteinen laipoitustyökalu	
		Kytkintyyppi (Rigid-tyyppi)	Siipimutterityyppi (Imperial-tyyppi)
A	0~0,5 mm	1,0~1,5 mm	1,5~2,0 mm

- 5** Tarkista, että laipoitus on tehty oikein.



- a** Laipan sisäpinnan on oltava virheetön.
b Putken pään on oltava tasaisesti laipoitettu täydelliseksi ympyräksi.
c Varmista, että laippamutteri on asennettu.

7.2.6 Kylmäaineputkiston liittäminen sisäyksikköön

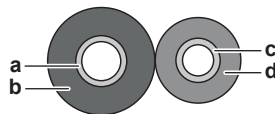


A2L

VAROITUS: LIEVÄSTI TULENARKAA MATERIAALIA

Yksikön sisällä oleva kylmäaine on lievästi tulenarkaa.

- **Putken pituus.** Pidä kylmäaineputkisto mahdollisimman lyhyenä.
- 1** Kytke kylmäaineputkisto yksikköön käyttämällä **laippaliitäntöjä**.
 - 2** **Eristä** sisäyksikön kylmäaineputkisto seuraavalla tavalla:



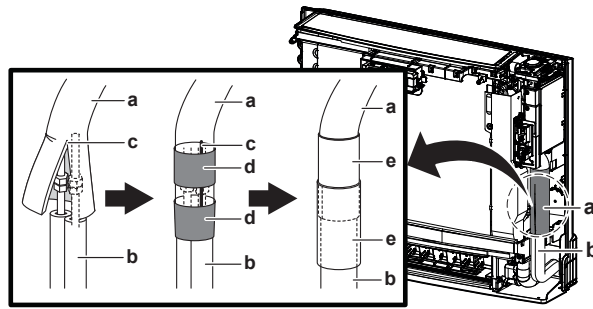
- a** Kaasuputki
b Kaasuputken eristys
c Nesteputki
d Nesteputken eristys



HUOMIO

Muista eristää kaikki kylmäaineputket. Paljas putki voi aiheuttaa kondensaatiota.

- 3** Sulje kylmäaineputken liitännän viilto ja kiinnitä se teipillä (hankitaan erikseen). Huolehdi siitä, että rakoja ei jää.
- 4** Kiedo eristepala (tarvike) viillon ja liitetyn kylmäaineputkiston eristeen pään ympärille. Huolehdi siitä, että rakoja ei jää.



- a** Kylmäaineputken liitännä
- b** Kylmäaineputkisto (hankitaan erikseen)
- c** Viilto
- d** Teippi
- e** Eristepala (tarvike)

8 Sähköasennus

Tässä luvussa

8.1	Tietoja sähköjohtojen liittamisestä	43
8.1.1	Varoimet sähköjohtoja kytkettäessä	43
8.1.2	Ohjeet sähköjohtojen kytkemiseen	44
8.1.3	Tavallisten johdotuskomponenttien tekniset tiedot	46
8.2	Sähköjohtojen liittäminen sisäyksikköön	46
8.3	Lisävarusteiden liittäminen (langallinen käyttöliittymä, keskuskäyttöliittymä, langaton sovitin jne.)	47

8.1 Tietoja sähköjohtojen liittamisestä

Ennen sähköjohtojen liittämistä

Varmista, että kylmäaineputkisto on liitetty ja tarkistettu.

Tyypillinen työnkulku

Sähköjohtojen liittäminen koostuu tyypillisesti seuraavista vaiheista:

- 1 Varmistetaan, että virtalähde vastaa kaikkia yksiköiden sähkömäärytyksiä.
- 2 Ulkoyksikön sähköjohtojen liittäminen.
- 3 Sähköjohtojen liittäminen sisäyksikköön.
- 4 Päävirransyötön liittäminen.

8.1.1 Varoimet sähköjohtoja kytkettäessä



VAARA: SÄHKÖISKUN VAARA



VAROITUS

- Ammattitaitoisen sähköasentajan on tehtävä kaikki johdotukset, ja niiden on täytettävä sovellettavat kansalliset kytkentämääräykset.
- Tee sähköliitännät kiinteään johdotukseen.
- Kaikkien paikan päällä hankittavien komponenttien ja kaikkien sähköasennusten on täytettävä soveltuvan lainsäädännön määräykset.



VAROITUS

Käytä AINA moniytimistä kaapelia virransyöttökaapelina.



TIETOJA

Lue myös varoimet ja vaatimukset kohdasta "[2 Yleiset varoimet](#)" [▶ 6].



TIETOJA

Lue myös "[8.1.3 Tavallisten johdotuskomponenttien tekniset tiedot](#)" [▶ 46].

**VAROITUS**

- Jos virransyötöllä on puuttuva tai väärä N-vaihe, laitteisto voi rikkoutua.
- Suorita maadoitus oikein. ÄLÄ maadoita yksikköä vesijohtoon, ylijännitesuojaan tai puhelimen maahan. Epätäydellinen maadoitus voi aiheuttaa sähköiskun.
- Asenna vaaditut sulakkeet tai virtakatkaisimet.
- Kiinnitä sähköjohdot nippusiteillä niin, että ne EIVÄT kosketa teräviä reunoja tai putkistoa etenkin korkeapainepuolella.
- ÄLÄ käytä teipattuja johtoja, jatkojohtoja tai liitäntöjä tähtijärjestelmästä. Ne voivat aiheuttaa ylikuumentumisen, sähköiskun tai tulipalon.
- ÄLÄ asenna vaihekondensaattoria, koska tässä yksikössä on invertteri. Vaihekondensaattori heikentää suorituskykyä ja voi aiheuttaa onnettomuuksia.

**VAROITUS**

Käytä kaikkien napojen irtikytkentä tyyppistä katkaisinta, jossa katkojan kärkiväli on vähintään 3 mm ja joka tarjoaa täyden katkaisun ylijänniteluokassa III.

**VAROITUS**

Jos virransyöttöjohto on vaurioitunut, se täytyy antaa valmistajan, sen huoltoedustajan tai vastaavan pätevän henkilön vaihdettavaksi vaaratilanteiden välttämiseksi.

**VAROITUS**

Älä liitä virtalähdettä sisäyksikköön. Se saattaa aiheuttaa sähköiskun tai tulipalon.

**VAROITUS**

- Älä käytä paikallisesti ostettuja sähköosia tuotteen sisällä.
- Älä haaroita tyhjennuspumpun yms. virtalähdettä riviliittimestä. Se saattaa aiheuttaa sähköiskun tai tulipalon.

**VAROITUS**

Pidä yhteiskytkentäjohto etäällä kupariputkista, joita ei ole lämpöeristetty, sillä nämä putket tulevat hyvin kuumiksi.

8.1.2 Ohjeet sähköjohtojen kytkemiseen

Pidä seuraavat seikat mielessä:

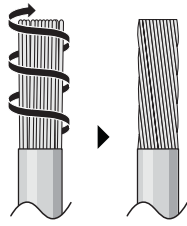
**HUOMIO**

On suositeltavaa käyttää yksisäikeisiä johtoja. Jos käytetään säikeellisiä johtoja, kierrä johdinta pään vahvistamiseksi tai kierrä johdinta pään vahvistamiseksi ja käytä pyöreää kutistusliitintä johtimen päässä.

Monisäikeisen johtimen valmistelu asennusta varten

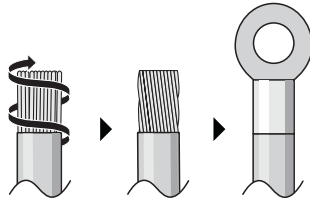
Tapa 1: Johtimen kiertäminen

- 1 Kuori eriste (20 mm) johdosta.
- 2 Kierrä johtimen päätä yksisäikeisen kaltaisen liitäntän luomiseksi.



Tapa 2: Pyöreän kutistusliittimen käyttäminen

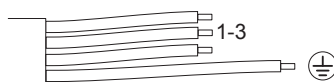
- 1 Kuori eriste johtimista ja kierrä jokaisen johtimen pää.
- 2 Asenna pyöreä kutistusliitin johtimen päähän. Aseta pyöreä kutistusliitin johdon peitettyyn osaan saakka ja kiinnitä liitin sopivalla työkalulla.



Käytä seuraavia tapoja johtojen asentamiseen:

Johdon tyyppi	Asennustapa
Yksilankainen johto tai Monisäikeinen johto kierretty yksisäikeisen kaltaiseksi liitännäksi	<p>a Kierretty johto (yksisäikeinen tai kierretty monisäikeinen johto) b Ruuvi c Litteä aluslaatta</p>
Kerrattu johdin pyöreällä kutistusliittimellä	<p>a Liitin b Ruuvi c Litteä aluslaatta ✓ Sallittu ✗ Ei sallittu</p>

- Maadoitusjohdon täytyy olla muita johtimia pidempi johdinpitimen ja riviliittimen välissä.



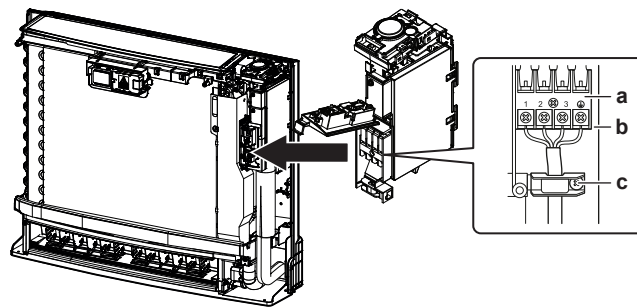
8.1.3 Tavallisten johdotuskomponenttien tekniset tiedot

Komponentti		
Yhteiskytkentäkaapeli (sisäyksikkö↔ulkoyksikkö)	Jännite	220~240 V
	Johdon koko	Käytä vain yhdenmukaistettua johtoa, jossa on kaksoiseristys ja joka sopii käytettävälle jännitteelle 4-johdinkaapeli 1,5 mm ² ~2,5 mm ² (ulkoyksikön perusteella)

8.2 Sähköjohtojen liittäminen sisäyksikköön

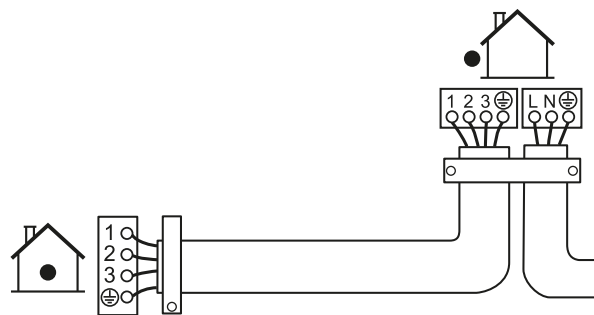
Sähkötöitä on suoritettava asennusoppaan ja kansallisten määräysten tai menettelytapaohjeiden mukaisesti.

- 1 Avaa riviliitin.
- 2 Kuori johtimien päitä noin 15 mm.
- 3 Sovita johtimien värit yhteen sisä- ja ulkoyksiköiden riviliittimien numeroiden kanssa ja ruuvaa johtimet tiukasti kiinni vastaaviin liittimiin.
- 4 Liitä maajohtimet vastaaviin liittimiin.



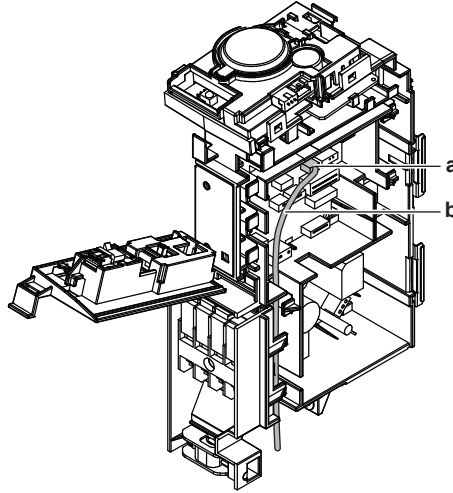
- a Riviliitin
b Sähkökomponenttiriviliitin
c Vedonpoistin

- 5 Varmista vetämällä, että johtimet ovat kunnolla kiinni, ja kiinnitä ne sitten vedonpoistimella.
- 6 Varmista, että johdot eivät pääse koskettamaan lämmönvaihtimen metalliosia.
- 7 Jos liitetään valinnaiseen sovittimeen, katso "8.3 Lisävarusteiden liittäminen (langallinen käyttöliittymä, keskuskäyttöliittymä, langaton sovitin jne.)" [▶ 47].



8.3 Lisävarusteiden liittäminen (langallinen käyttöliittymä, keskuskäyttöliittymä, langaton sovitin jne.)

- 1 Irrota sähköjohtorasian kansi.
- 2 Liitä valinnaisen sovittimen johto S21-liittimeen. Tietoja valinnaisen sovittimen johdon liittämisestä lisävarusteeseen on valinnaisen sovittimen asennusoppaassa.
- 3 Vedä johto alla olevan kuvan mukaisesti.



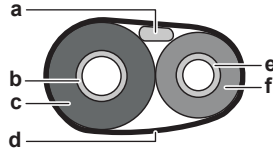
- a S21-liitin
B Valinnaisen sovittimen johto

- 4 Sulje sähköjohtorasian kansi.

9 Sisäyksikön asennuksen viimeistely

9.1 Sisäyksikön asennuksen viimeistely

- 1 Kun tyhjennysputkisto, kylmäaineputkisto ja yhteiskytkentäkaapeli ovat valmiit. Sido kylmäaineputket ja yhteiskytkentäkaapeli yhteen eristysnauhalla. Aseta vähintään puolet nauhan leveydestä limittäin jokaisella kierroksella.



- a Yhteiskytkentäkaapeli
- b Kaasuputki
- c Kaasuputken eristys
- d Eristysnauha
- e Nesteputki
- f Nesteputken eristys

- 2 Vie putket seinän reiän läpi ja tiivistä raot tiivistemassalla.

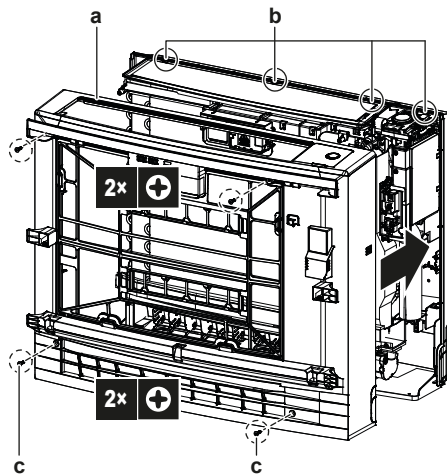
9.2 Yksikön sulkeminen

9.2.1 Sähköjohtorasian ja riviliittimen sulkeminen

- 1 Ripusta sähköjohtorasia 2 kielekkeeseen, sulje se ja kiinnitä se 1 ruuvilla.
- 2 Kiinnitä etumetallisuojus ja kiinnitä se ruuvilla.
- 3 Sulje anturin lukituslevy.

9.2.2 Etusäleikön asentaminen

- 1 Kiinnitä etusäleikkö alkuperäiseen paikkaansa.
- 2 Kiinnitä etusäleikkö 4 kielekkeeseen.
- 3 Kiinnitä 2 alkuperäisellä ruuvilla yläosasta ja 2 valkokantaisella ruuvilla (tarvike) alaosasta.

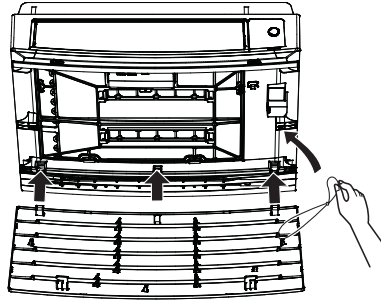


- a Etusäleikkö
- b 4 kielekettä

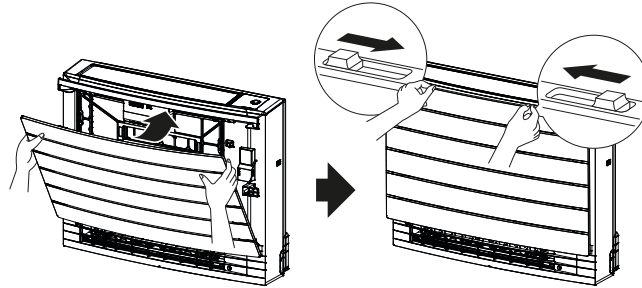
c Valkokantaiset ruuvit (tarvike)

9.2.3 Etupaneelin asentaminen

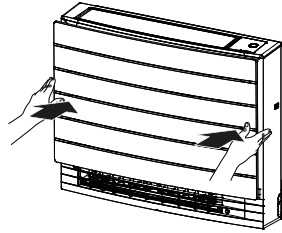
- 1 Aseta etupaneeli yksikössä oleviin uriin (3 kohtaa) ja kiinnitä naru.



- 2 Sulje etupaneeli ja liu'uta liukukappaleita, kunnes ne napsahtavat.



- 3 Varmista, että etupaneeli on kiinnitetty kunnolla, painamalla sen sivuja.



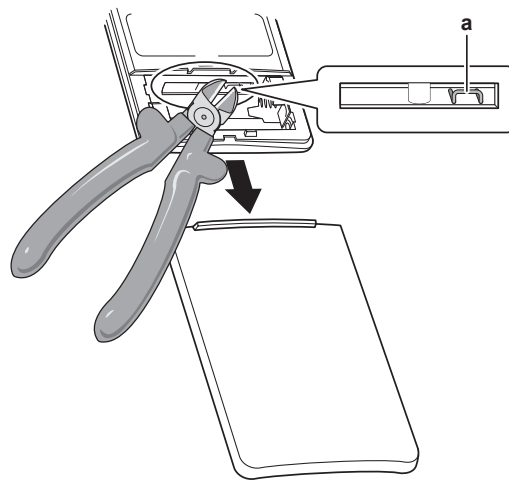
10 Määritys

10.1 Sisäyksikön infrapunasignaalien vastaanottimen eri kanavan asettaminen

Jos 1 huoneeseen on asennettu 2 sisäyksikköä, voidaan asettaa eri osoitteet 2 käyttöliittymää varten.

- 1 Irrota käyttöliittymän kansi ja paristot.
- 2 Katkaise osoitteen hyppyjohdin J4.

Osoitteen hyppyjohdin J4	Osoite
Tehdasasetus	1
Kun katkaistu pihdeillä	2





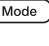


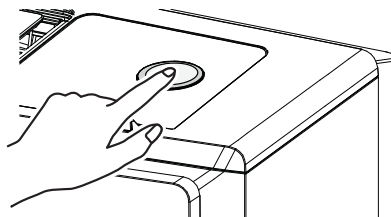
a Osoitteen hyppyjohdin J4



HUOMIO

Varo, ettet vahingoita ympäröiviä osia, kun katkaiset hyppyjohdinta.

- 3 Kytke virtalähde päälle.
 - 4 Paina painikkeiden  ja  keskiosaa yhtä aikaa.
 - 5 Paina , valitse  ja paina .
- Tulos:** Daikin Eye alkaa vilkkua.
- 6 Paina sisäyksikön ON/OFF-kytkintä, kun Daikin Eye vilkkuu.



TIETOJA

Jos asetusta ei voitu tehdä Daikin Eyen vilkkuessa, tee tämä asetusprosessi uudelleen alusta alkaen.

7 Kun asetus on tehty, paina .

Tulos: Käyttöliittymä palaa aloitusnäyttöön.

11 Käyttöönotto



HUOMIO

Yleinen käyttöönoton tarkistuslista. Tämän luvun käyttöönotto-ohjeiden lisäksi saatavana on myös yleinen käyttöönoton tarkistuslista Daikin Business Portalissa (todennus tarvitaan).

Tämä yleinen käyttöönoton tarkistuslista täydentää tämän luvun ohjeita, ja sitä voittoa käyttää ohjeena ja raportointimallina käyttöönoton ja käyttäjälle luovutuksen aikana.

11.1 Yleiskuvaus: Käyttöönotto

Tässä luvussa kerrotaan, mitä täytyy tehdä ja tietää järjestelmän käyttöönottoa varten sen asennuksen jälkeen.

Tyypillinen työnkulku

Käyttöönotto koostuu yleensä seuraavista vaiheista:

- 1 Kohteen "Tarkistuslista ennen käyttöönottoa" tarkistaminen.
- 2 Järjestelmän koekäytön suorittaminen.

11.2 Tarkistuslista ennen käyttöönottoa

- 1 Tarkista alla luetellut kohteet yksikön asennuksen jälkeen.
- 2 Sulje yksikkö.
- 3 Käynnistä yksikkö.

<input type="checkbox"/>	Olet luenut koko asennusohjeet asentajan viiteoppaan mukaisesti.
<input type="checkbox"/>	Sisäyksiköt on kiinnitetty oikein.
<input type="checkbox"/>	Ulkoyksikkö on kiinnitetty oikein.
<input type="checkbox"/>	Ilman tulo-/lähtöaukko Tarkasta, että ilman tulo- tai lähtöaukon edessä EI ole esteitä (paperia, pahvia tai muuta materiaalia).
<input type="checkbox"/>	Puuttuvia tai väärinpäin kytkettyjä vaiheita EI ole.
<input type="checkbox"/>	Kylmäaineen putket (kaasu ja neste) on lämpöeristetty.
<input type="checkbox"/>	Vedenpoisto Varmista, että vedenpoisto toimii esteettömästi. Mahdollinen seuraus: Kondenssivettä saattaa tippua.
<input type="checkbox"/>	Järjestelmä on oikein maadoitettu ja maadoitusliittimet on kiristetty.
<input type="checkbox"/>	Sulakkeet tai paikallisesti asennetut suojalaitteet on asennettu tämän asiakirjan mukaisesti eikä niitä ole ohitettu.
<input type="checkbox"/>	Virransyötön jännitteen vastaa yksikön tunnistietotarran jännitearvoja.
<input type="checkbox"/>	Määritetyt johtojohto käytetään yhteiskytkentäjohtoon.
<input type="checkbox"/>	Sisäyksikkö vastaanottaa käyttöliittymän signaalit.

<input type="checkbox"/>	Kytkinrasiassa EI ole löysiä liitoksia tai vaurioituneita sähköisiä komponentteja.
<input type="checkbox"/>	Kompressorin eristysvastus on OK.
<input type="checkbox"/>	Sisä- ja ulkoyksikön sisällä EI ole vaurioituneita komponentteja tai puristuneita putkia .
<input type="checkbox"/>	Kylmäainevuotoja EI ole.
<input type="checkbox"/>	Asennuksessa on oikea putkikoko ja putket on oikein eristetty.
<input type="checkbox"/>	Ulkoyksikön sulkuventtiilit (kaasu ja neste) ovat kokonaan auki.

11.3 Koekäytön suorittaminen



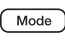


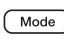
Edellytys: Virtalähteen täytyy olla määritetyllä alueella.

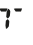
Edellytys: Koekäyttö voidaan suorittaa jäähdytys- tai lämmitystilassa.

Edellytys: Koekäyttö täytyy suorittaa sisäyksikön käyttöoppaan mukaisesti sen varmistamiseksi, että kaikki toiminnot ja osat toimivat kunnolla.

- 1 Valitse jäähdytystilassa alin ohjelmitava lämpötila. Valitse lämmitystilassa ylin ohjelmitava lämpötila. Koekäyttö voidaan tarvittaessa poistaa käytöstä.
- 2 Kun koekäyttö on päättynyt, aseta lämpötila normaalille tasolle. Jäähdytystila: 26~28°C, lämmitystila: 20~24°C.
- 3 Järjestelmä lakkaa toimimasta 3 minuuttia yksikön sammuttamisen jälkeen.

11.3.1 Koekäytön suorittaminen langatonta kaukosäädintä käyttämällä

- 1 Kytke järjestelmä päälle painamalla .
- 2 Paina painikkeiden  ja  keskiosaa yhtä aikaa.
- 3 Valitse  painamalla  kaksi kertaa ja vahvista valinta painamalla .

Tulos:  näytössä osoittaa, että koekäyttö on valittu. Koekäyttö päättyy automaattisesti noin 30 minuutin kuluttua.

- 4 Voit lopettaa sen aiemmin painamalla ON/OFF-painiketta.

12 Luovutus käyttäjälle

Kun koekäyttö on suoritettu ja yksikkö toimii oikein, varmista, että käyttäjä ymmärtää seuraavat asiat selkeästi:

- Varmista, että käyttäjällä on tulostetut asiakirjat ja pyydä häntä säilyttämään ne tulevaa tarvetta varten. Kerro käyttäjälle, että täydellinen dokumentaatio löytyy aiemmin tässä oppaassa ilmoitetusta verkko-osoitteesta.
- Selitä käyttäjälle, kuinka järjestelmää käytetään oikein ja mitä ongelmatilanteissa voi tehdä.
- Näytä käyttäjälle mitä toimia hänen on tehtävä yksikön kunnossapitoa varten.

13 Hävittäminen

**HUOMIO**

ÄLÄ yritä purkaa järjestelmää itse: järjestelmän purkamisessa sekä kylmäaineen, öljyn ja muiden osien käsittelyssä TÄYTYY noudattaa soveltuvaa lainsäädäntöä. Yksiköt TÄYTYY käsitellä erikoistuneessa käsittelylaitoksessa uudelleenkäyttöä, kierrätystä ja talteenottoa varten.

14 Tekniset tiedot



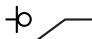
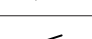


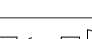

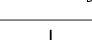
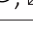
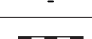
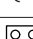

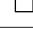
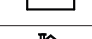
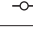



- Uusimpien teknisten tietojen **osajoukko** on saatavana alueelliselta Daikin-sivustolta (julkisesti saatavilla).
- Uusimpien teknisten tietojen **koko sarja** on saatavana kohteesta Daikin Business Portal (todentaminen vaaditaan).

14.1 Kytkenäkaavio

Kytkenäkaavion huomautusten käännös	
Kytkenäkaaviossa	Käännös
Caution: When the main power is turned OFF and then back on again, operation will resume automatically.	Huomio: Kun päävirta kytketään pois päältä ja takaisin päälle, toiminta jatkuu automaattisesti.
Notice: (*) Applicable for units with refrigerant leakage sensor only.	Huomaa: (*) Koskee vain yksiköitä, joissa on kylmäaineen vuotoanturi.

14.1.1 Yhdistetty kytkenäkaavion selitys

Tietoja sovelletuista osista ja numeroinnista on yksikön kytkenäkaaviossa. Osat on numeroitu arabialaisilla numeroilla nousevassa järjestyksessä, ja numerointi esitetään alla olevassa yleiskuvauksessa symbolilla "*" osakoodissa.

Symboli	Selitys	Symboli	Selitys
	Suojakatkaisin		Suojamaadoitus
			
			
	Liitäntä		Suojamaadoitus (ruuvi)
	Liitin		Tasasuuntain
	Maadoitus		Releliitin
	Kenttäjohdotus		Oikosulkuliitin
	Sulake		Liitin
	Sisäyksikkö		Riviliitin
	Ulkoyksikkö		Johdinpidin
	Vikavirtasuojaja		

Symboli	Väri	Symboli	Väri
BLK	Musta	ORG	Oranssi
BLU	Sininen	PNK	Vaaleanpunainen
BRN	Ruskea	PRP, PPL	Purppura
GRN	Vihreä	RED	Punainen
GRY	Harmaa	WHT	Valkoinen

Symboli	Väri	Symboli	Väri
SKY BLU	Taivaansininen	YLW	Keltainen

Symboli	Selitys
A*P	Piirilevy
BS*	Painike PÄÄLLÄ/ POIS, käyttökytkin
BZ, H*O	Summeri
C*	Kondensaattori
AC*, CN*, E*, HA*, HE*, HL*, HN*, HR*, MR*_A, MR*_B, S*, U, V, W, X*A, K*R_*, NE	Liitäntä, liitin
D*, V*D	Diodi
DB*	Diodisilta
DS*	DIP-kytkin
E*H	Lämmitin
FU*, F*U, (katso ominaisuudet yksikön sisällä olevasta piirilevystä)	Sulake
FG*	Liitin (rungon maa)
H*	Johdinsarja
H*P, LED*, V*L	Merkkivalo, valodiodi
HAP	LED (huoltomonitori, vihreä)
HIGH VOLTAGE	Suurjännite
IES	Intelligent Eye -anturi
IPM*	Älykäs virtamoduuli
K*R, KCR, KFR, KHuR, K*M	Magneettirele
L	Jännitteinen
L*	Kierukka
L*R	Reaktori
M*	Askelmoottori
M*C	Kompressorin moottori
M*F	Tuuletinmoottori
M*P	Tyhjennyspumpun moottori
M*S	Kääntömoottori
MR*, MRCW*, MRM*, MRN*	Magneettirele
N	Nolla
n=*, N=*	Kiertojen määrä ferriittisydämen läpi
PAM	Pulssiampplitudimodulaatio
PCB*	Piirilevy
PM*	Virtamoduuli
PS	Päävirran kytkentä

Symboli	Selitys
PTC*	PTC-termistori
Q*	Eristehilatransistori (IGBT)
Q*C	Suojakatkaisin
Q*DI, KLM	Maavuotosuojakatkaisin
Q*L	Ylikuormasuoja
Q*M	Lämpökytkin
Q*R	Vikavirtasuoja
R*	Vastus
R*T	Termistori
RC	Vastaanotin
S*C	Rajakytkin
S*L	Uimurikytkin
S*NG	Kylmäainevuodon ilmaisin
S*NPH	Paineanturi (korkea)
S*NPL	Paineanturi (matala)
S*PH, HPS*	Painekytkin (korkea)
S*PL	Painekytkin (matala)
S*T	Termostaatti
S*RH	Kosteusanturi
S*W, SW*	Käyttökytkin
SA*, F1S	Ylijännitesuoja
SR*, WLU	Signaalin vastaanotin
SS*	Valintakytkin
SHEET METAL	KytKentäriman kiinteä levy
T*R	Muuntaja
TC, TRC	Lähetin
V*, R*V	Varistori
V*R	Diodisilta, eristehilatransistorin (IGBT) virtamoduuli
WRC	Langaton kaukosäädin
X*	Liitin
X*M	Riviliitin (lohko)
Y*E	Elektronisen paisuntaventtiilin käämi
Y*R, Y*S	Käänteinen magneettiventtiilin kierukka
Z*C	Ferriittisydän
ZF, Z*F	Kohinasuodatin

15 Sanasto

Jälleenmyyjä

Tuotteen jälleenmyyjä.

Valtuutettu asentaja

Teknisesti taitava henkilö, joka on pätevä asentamaan tuotteen.

Käyttäjä

Henkilö, joka omistaa tuotteen ja/tai käyttää sitä.

Sovellettavat määräykset

Kaikki kansainväliset, eurooppalaiset, kansalliset ja paikalliset direktiivit, lait, säädökset ja määräykset, joilla on merkitystä tietylle tuotteelle tai tietylle alalle.

Huoltoliike

Pätevä yhtiö, joka voi suorittaa tai koordinoida tuotteen vaatimia huoltotoimenpiteitä.

Asennusopas

Tietylle tuotteelle tai sovellukselle tarkoitettu opas, jossa selitetään sen asennus, määrittäminen ja kunnossapito.

Käyttöopas

Tietylle tuotteelle tai sovellukselle tarkoitettu opas, jossa selitetään sen käyttö.

Kunnossapito-ohjeet

Tietylle tuotteelle tai sovellukselle tarkoitettu opas, jossa selitetään (tarpeen mukaan) tuotteen tai sovelluksen asennus, määrittäminen, käyttö ja/tai ja kunnossapito.

Tarvikkeet

Etiketit, käyttöoppaat, tiedot ja laitteistot, jotka toimitetaan tuotteen mukana ja jotka on asennettava mukana toimitettavien asiakirjojen ohjeiden mukaisesti.

Oheistuotteet

Varuste, jonka on tehnyt tai hyväksynyt Daikin ja jota voidaan käyttää tuotteen kanssa mukana tulevan asiakirjan ohjeiden mukaisesti.

Erikseen hankittava

Varuste, jota Daikin ei ole valmistanut ja jota voidaan käyttää tuotteen kanssa mukana tulevan asiakirjan ohjeiden mukaisesti.

ERC

DAIKIN INDUSTRIES CZECH REPUBLIC s.r.o.
U Nové Hospody 1/1155, 301 00 Plzeň Skvrňany, Czech Republic

DAIKIN EUROPE N.V.
Zandvoordestraat 300, B-8400 Oostende, Belgium

Copyright 2020 Daikin

4P625991-1F 2022.09