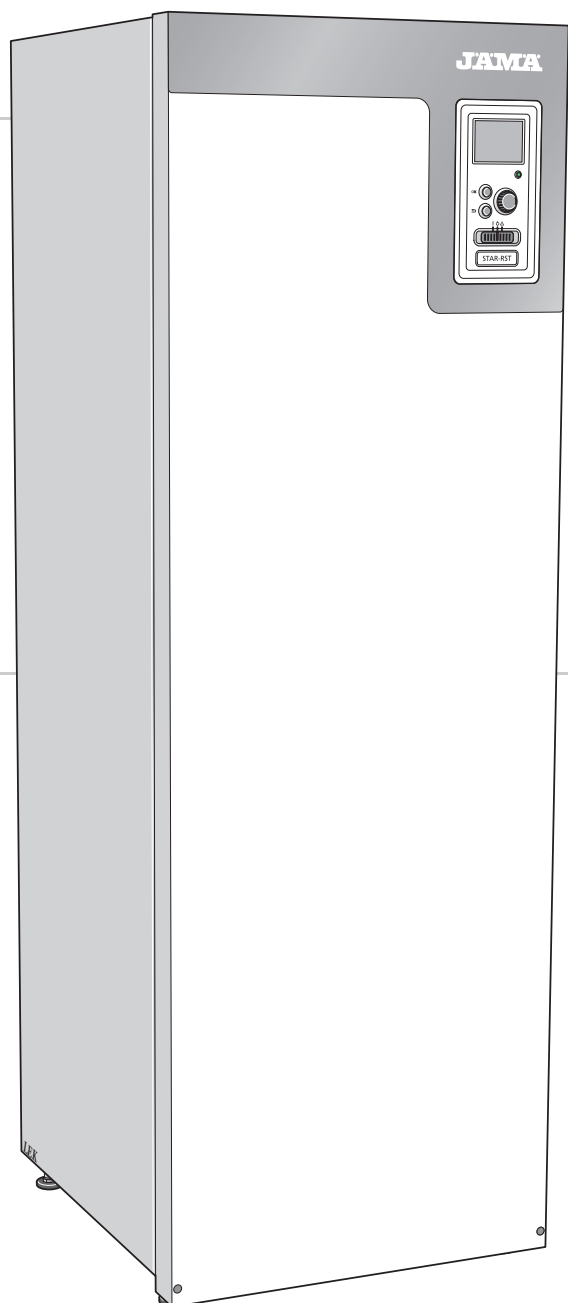


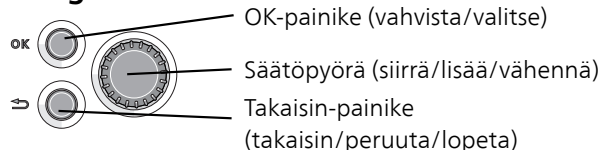
JÄMÄ



Asentajan käsikirja
JÄMÄ STAR RST
Maalämpöpumppu

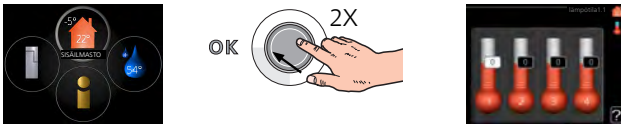
Pikaopas

Navigointi



Yksityiskohtainen selostus painikkeiden toiminnoista löytyy sivulla 35.
Valikoiden selaaminen ja asetusten tekeminen on selostettu sivulla 37.

Aseta sisäilmasto



Päiset sisälämpötilan asetustilaan painamalla päävalikossa kaksi kertaa OK-painiketta.

Lisää käyttövesimäärää



Voit lisätä tilapäisesti käyttövesimäärää kiertämällä valitsinta niin, että valikko 2 (vesipisara) on valittu ja painamalla sitten kaksi kertaa OK-painiketta.

Sisällys

1 Tärkeää	4	8 Ohjaus - valikot	39
Turvallisuustiedot	4	Valikko 1 - SISÄILMASTO	39
Symbolit	4	Valikko 2 - KÄYTTÖVESI	39
Merkintä	4	Valikko 3 - INFO	39
Sarjanumero	4	Valikko 4 - LÄMPÖPUMPPU	40
Kierrätys	4	Valikko 5 - HUOLTO	41
Ympäristötiedot	4	9 Huolto	52
Asennusten tarkastus	5	Huoltotoimenpiteet	52
2 Toimitus ja käsittely	6	10 Häiriöt	58
Kuljetus	6	Hälytysten käsittely	58
Asennus	6	11 Lisätarvikkeet	60
Mukana toimitetut komponentit	7	12 Tekniset tiedot	62
Luukkujen irrotus	7	Mitat ja varattavien mittojen koordinaatit	62
Irrota osa eristeistä	8	Sähkö tiedot	63
3 Lämpöpumpun rakenne	9	Tekniset tiedot	65
Yleistä	9	Energiamerkintä	67
Kyt kentärasiat	11	Asiahakemisto	72
Jäähdytysosa (EP14)	13	Yhteystiedot	75
4 Putkiliitännät	15		
Yleistä	15		
Mitat ja putkiliitännät	16		
Lämmönkeruupuoli	17		
Lämpöjohtopuoli	17		
Kylmä ja lämmin vesi	18		
Liitännävaihtoehdot	18		
5 Sähköliitännät	20		
Yleistä	20		
Liitännät	22		
Asetukset	23		
Liitännämahdollisuudet	25		
Lisävarusteiden liittäminen	29		
6 Käynnistys ja säädöt	30		
Valmistelut	30		
Täyttö ja ilmaus	30		
Käynnistys ja tarkastus	30		
Lämpökäyrän asetukset	33		
7 Ohjaus - Johdanto	35		
Näyttö	35		
Valikkojärjestelmä	36		

1 Tärkeää

Turvallisuustiedot

Tässä käsikirjassa selostetaan asennus- ja huoltotoimenpiteitä, jotka tulisi teettää ammattilaisella.

Käsikirja tulee jättää asiakkaalle.

Tätä laitetta saavat käyttää yli 8-vuotiaat lapset ja henkilöt, joiden fyysiset, aistivaraiset tai henkiset kyvyt ovat rajoittuneet tai joilla ei ole riittävästi kokemusta tai tietoa, jos heille on opastettu tai kerrottu laitteen turvallinen käyttö ja he ymmärtävät laitteen käyttöön liittyvät vaaratekijät. Älä anna lasten leikkiä laitteella. Lapset eivät saa puhdistaa tai huoltaa laitetta valvomatta.

Pidätämme oikeudet rakennemuutoksiin.

Vettä voi tippua varoventtiilin poistovesiputkesta. Vedenpoistoputki tulee vetää laskevana koko pituudeltaan vesitaskujen välttämiseksi, eikä se saa päästä jäätymään. Poistovesiputken pitää olla saman kokoinen kuin varoventtiilin liitäntä. Putken pää pitää jättää näkyville eikä sitä saa asettaa sähkökomponenttien läheisyyteen.

STAR RST kytketään turvakytkimellä. Johdinalan tulee vastata käytettävää varoketta.

Symbolit



HUOM!

Tämä symboli merkitsee ihmistä tai konetta uhkaavaa vaaraa.



MUISTA!

Tämä symboli osoittaa tärkeän tiedon, joka pitää ottaa huomioon laitteistoa asennettaessa tai huollettaessa.



VIHJE!

Tämä symboli osoittaa vinkin, joka helpottaa tuotteen käsittelyä.

Merkintä

CE CE-merkintä on pakollinen useimmille EU:n alueella myytävälle tuotteille valmistusajankohdasta riippumatta.

IPX1B Sähkötekni-
sten laitteiden koteloinnin luokittelu.



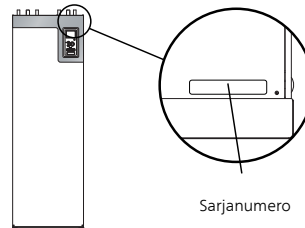
Ihmistä tai konetta uhkaava vaaraa.



Lue käyttöohje.

Sarjanumero

Sarjanumero löytyy kannen oikeassa etukulmassa ja infovalikosta (valikko3.1).



Sarjanumero



MUISTA!

Tarvitset tuotteen valmistenumeron ((14 numeroinen) huolto- ja tukiyhteydenotoissa.

Kierrätys



Anna tuotteen asentaneen asentajan tai jäteaseman huolehtia pakkauksen hävittämisestä.

Kun tuote poistetaan käytöstä, sitä ei saa hävittää tavallisen talousjätteen mukana. Se tulee toimittaa jäteasemalle tai jälleenmyyjälle, joka tarjoaa tämäntyyppisen palvelun.

Tuotteen asianmukaisen hävittämisen laiminlyönti aiheuttaa käyttäjälle voimassa olevan lainsäädännön mukaiset hallinnolliset seuraamukset.

Ympäristötiedot

F-kaasuasetus (EU) nro 517/2014

Tämä yksikkö sisältää fluoroitua kasvihuonekaasua, joka sisältyy Kioton sopimukseen.

Laite sisältää R407C, fluoroinoitua kasvihuonekaasua, jonka GWP-arvo (Global warming potential) on 1 774. Älä päästä R407C ilmaan.

Asennusten tarkastus

Lämmitysjärjestelmä on tarkastettava ennen käyttöönottoa voimassa olevien määräysten mukaan. Tarkastuksen saa tehdä vain tehtävään pätevä henkilö.

Täytä myös käyttöohjekirjan sivu, jossa ovat laitteiston tiedot.

✓	Kuvaus	Huomautus	Allekirjoitus	Päiväys
	Lämmönkeruu (sivulla 17)			
	Järjestelmä huuhdeltu			
	Järjestelmä ilmattu			
	Pakkasneste			
	Tasoastia/Paisuntasäiliö			
	Mudanerotin			
	Varoventtiili			
	Sulkuventtiilit			
	Kiertovesipumppu asetettu			
	Lämmitysvesi (sivu 17)			
	Järjestelmä huuhdeltu			
	Järjestelmä ilmattu			
	Kalvopaisuntasäiliö			
	Mudanerotin			
	Varoventtiili			
	Sulkuventtiilit			
	Kiertovesipumppu asetettu			
	Sähkö (sivulla 20)			
	Liitännät			
	Pääjännite			
	Vaihejännite			
	Lämpöpumpun varokkeet			
	Kiinteistön varokkeet			
	Ulkolämpötilan anturi			
	Huoneanturi			
	Virrantunnistin			
	Turvakytkin			
	Vikavirtasuoja			
	Varatilatermostaatin asetus			

2 Toimitus ja käsittely

Kuljetus

STAR RST on kuljetettava ja sitä on säilytettävä pystyasennossa ja kuivassa. Sisään tuontia varten STAR RST:a voidaan kuitenkin varoen kallistaa taaksepäin 45°.

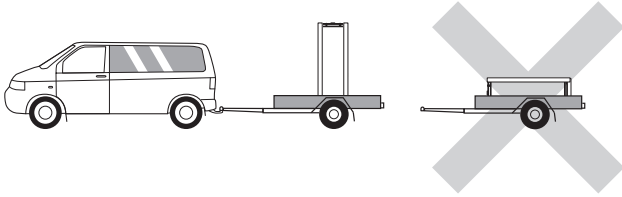
Varmista, että STAR RST ei ole vahingoittunut kuljetuksen aikana.



MUISTA!

Tuote voi olla takapainoinen.

Ulkopellit kannattaa irrottaa sisääntuonnin ajaksi, jos tilaa on vähän.



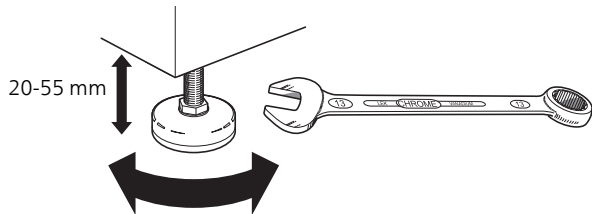
Jäähdytysmoduulin ulosvetäminen

Kuljetuksen ja huollon helpottamiseksi lämpöpumppu voidaan jakaa osiin vetämällä jäähdytysmoduuli ulos kaapista.

Katso sivulla 54 jakamisohjeet.

Asennus

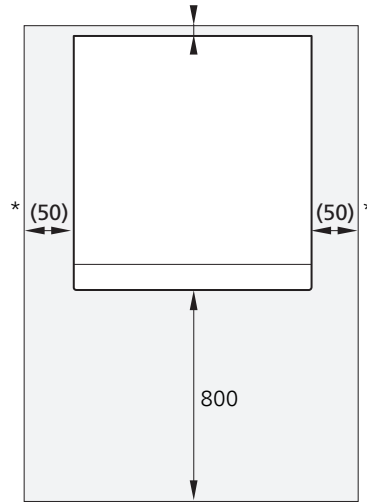
- Aseta STAR RST tukevalle alustalle, joka kestää lämpöpumpun painon. Säädä laite vaakasuoraan ja vakaseen asentoon säätöjaloilla.



- Koska STAR RST:sta valuu vettä, lämpöpumpun sijoituspaikassa pitää olla lattiakaivo.
- Aseta selkäpuoli ulkoseinää vasten melulle herkissä huoneissa meluhaittojen poistamiseksi. Ellei tämä ole mahdollista, tulee välttää makuuhuoneiden ja muiden melulle herkkien huoneiden vastaisia seinä.
- Sijainnista riippumatta on äänille herkän tilan seinä äänieristettävä.
- Putket on vedettävä ilman sinkilöitä makuu-/olohuoneen puoleista sisäseinää vasten.

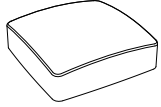
Asennustila

Jätä laitteen eteen 800 mm vapaata tilaa. Sivupeltien avaamista varten tarvitaan n. 50 mm vapaata tilaa kummallakin puolella (katso kuva). Peltejä ei kuitenkaan tarvitse irrottaa huollon yhteydessä, vaan kaikki STAR RST:n huoltotoimenpiteet voidaan suorittaa edestäpäin. Jätä vapaata tilaa lämpöpumpun ja seinän väliin (sekä mahdollisten syöttökaapelien ja putkien) mahdollisten värinöiden siirtymisen välttämiseksi.



Normaaliasennuksessa vaaditaan 300–400 mm (valittavalla puolella) liitäntävarusteille, esim. tasoastia, venttiilit ja sähkölaitteet.

Mukana toimitetut komponentit



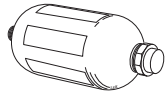
Ulkolämpötilan anturi



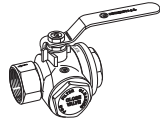
Varoventtiili 0,3 MPa (3 bar)



Huoneanturi



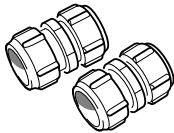
Tasopaisunta-astia



2 kpl suodattimia



O-renkaat



Puserrusliittimet

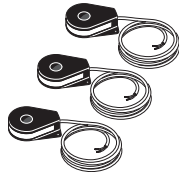
5-10 kW

2 kpl (ø28 x G25)

2 kpl (ø22 x G20)

12 kW

4 kpl (ø28 x G25)



Virrantunnistin



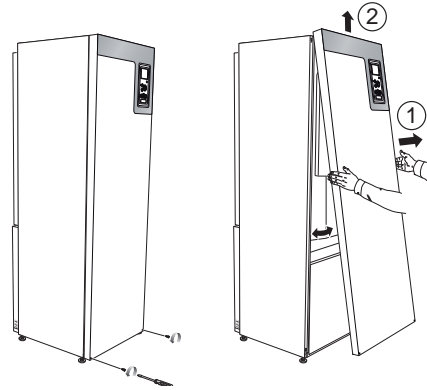
Peitetulppa

Sijoitus

Varuste-erä on paketissa lämpöpumpun päällä.

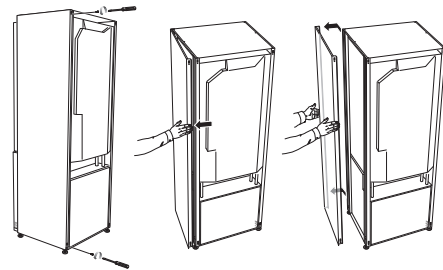
Luukkujen irrotus

Etuluukku



1. Irrota ruuvit etuluukun alareunasta.
2. Nosta luukkua ulospäin alareunasta ja ylöspäin.

Sivuluukut



Sivuluukut voidaan irrottaa asennuksen helpottamiseksi.

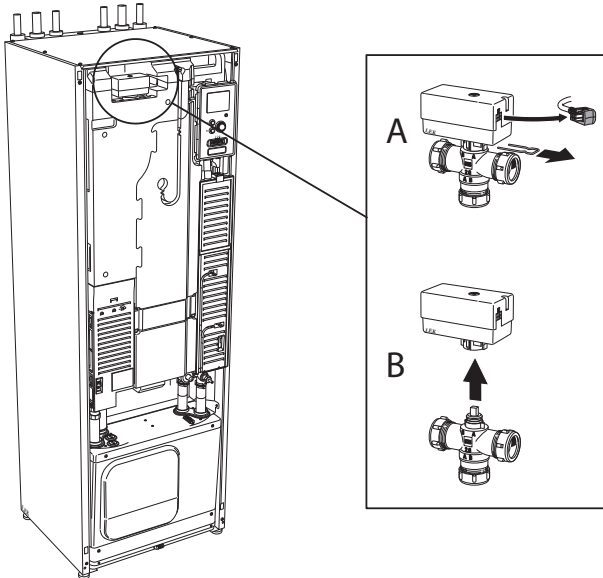
1. Irrota ruuvit ylä- ja alareunasta.
2. Käännä luukkua hieman ulospäin.
3. Siirrä luukkua ulos ja taaksepäin.
4. Asenna päinvastaisessa järjestyksessä.

Irrota osa eristeistä

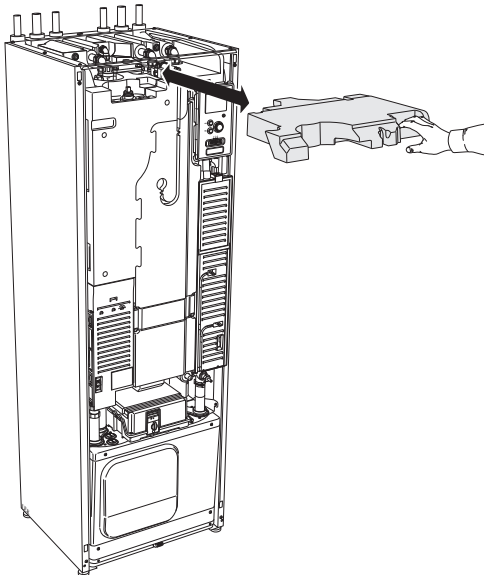
Osa eristeestä voidaan irrottaa asennuksen helpottamiseksi.

Eristys, huippu

1. Irrota kaapeli moottorista ja irrota moottori vaihtoventtiilistä kuvan mukaan.



2. Tartu kahvaan ja vedä suoraan ulos kuvan mukaan.



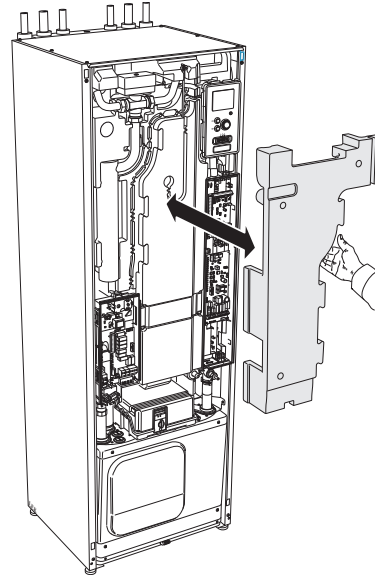
Eristys, sähkövastus



HUOM!

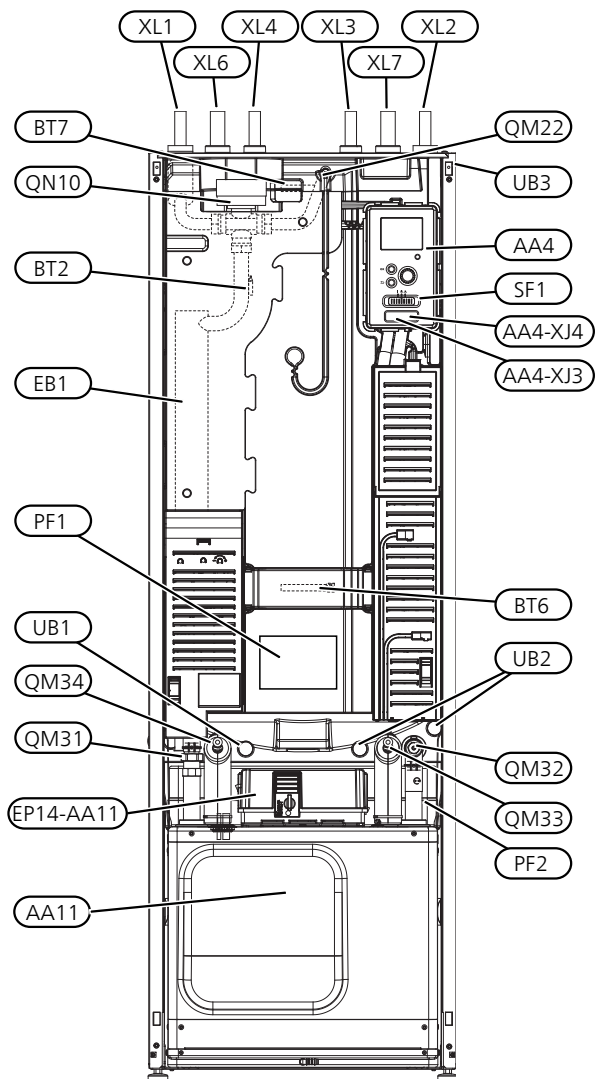
Sähköasennukset ja mahdolliset huollot saa tehdä vain valtuutetun sähköasentajan valvonnassa. Sähköasennukset ja johtimien veto on tehtävä voimassa olevien määräysten mukaisesti.

1. Irrota sähkökaapin luukku, katso sivu 20.
2. Tartu kahvaan ja vedä eristettä varovasti itseesi päin kuvan mukaan.

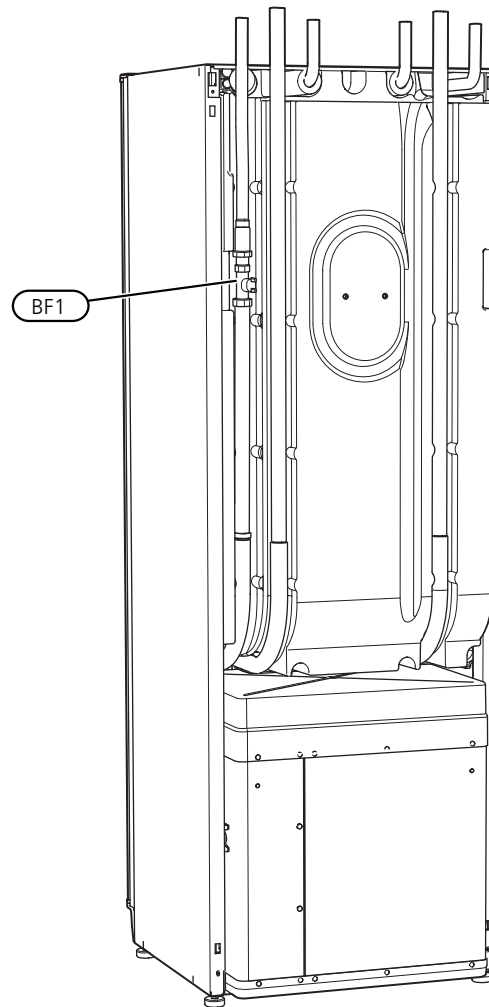


3 Lämpöpumpun rakenne

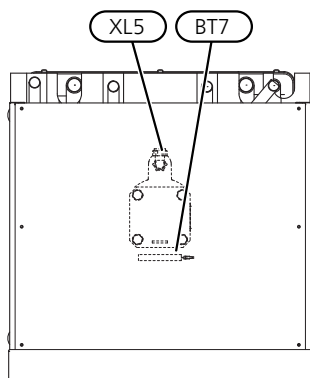
Yleistä



Näkymä takaa



Näkymä ylhäältä



Putkiliitännät

XL1	Liitäntä, lämpöjohto meno
XL2	Liitäntä, lämpöjohto paluu
XL3	Liitäntä, kylmävesi
XL4	Liitäntä, käyttövesi
XL5	Liitäntä, VVC
XL6	Liitäntä, lämmönkeruu tulo
XL7	Liitäntä, lämmönkeruu meno

LVI-komponentit

QM22	Ilmaus, silmukka
QM31	Sulkuventtiili, lämmitysvesi meno
QM32	Sulkuventtiili, lämpöjohto paluu
QM33	Sulkuventtiili, lämmönkeruuliuos meno
QM34	Sulkuventtiili, lämmönkeruuliuos paluu
QN10	Vaihtoventtiili, lämmitysjärjestelmä/lämminvesti- varaaja

Anturi jne.

BF1	Virtausmittari
BT1	Ulkolämpötila-anturi*
BT2	Lämpötila-anturi, lämpöjohto meno
BT6	Lämpötila-anturi, käyttöveden tuotanto
BT7	Lämpötila-anturi, käyttövesi huippu

* Ei näy kuvassa

Sähkökomponentit

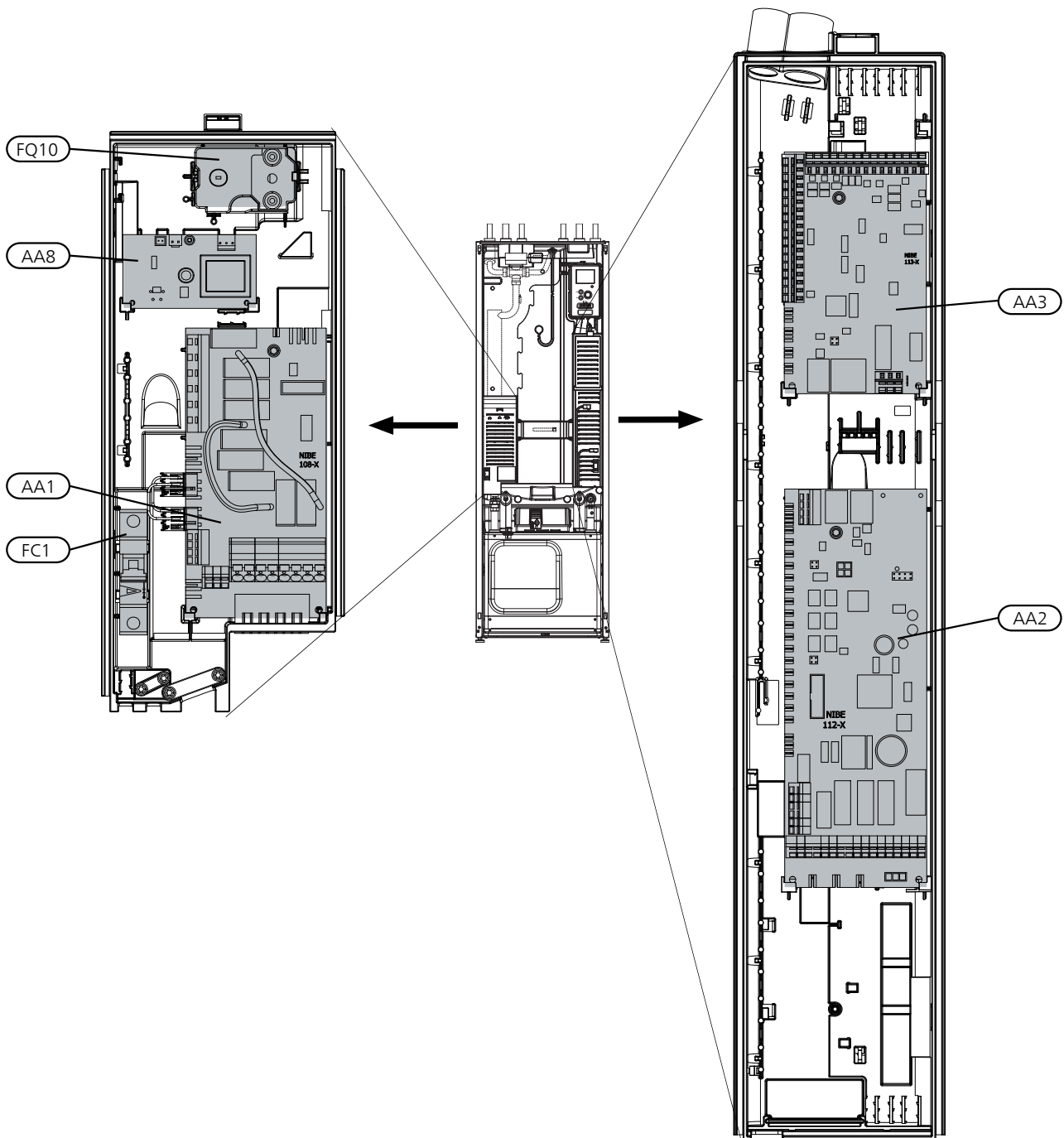
AA4	Näyttö
	AA4-XJ3 USB-liitäntä
	AA4-XJ4 Huoltoliitäntä (ei toimintoa)
AA11	Moottorimoduuli
EB1	Sähkövastus
SF1	Katkaisin
W130	Verkkokaapeli myUpway

Muut

EP14	Jäähdytysosa
PF1	Tyypikilpi
PF2	Tyypikilpi, kylmäosa
UB1	Kaapeliläpivienti, syöttökaapelil
UB2	Kaapeliläpivienti
UB3	Kaapeliläpivienti, takapuoli, anturit

Merkinnät standardin EN 81346-2 mukaan.

KytKentärsiat

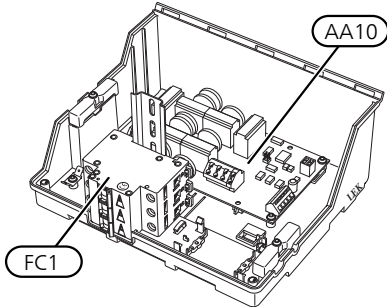


Sähkökomponentit

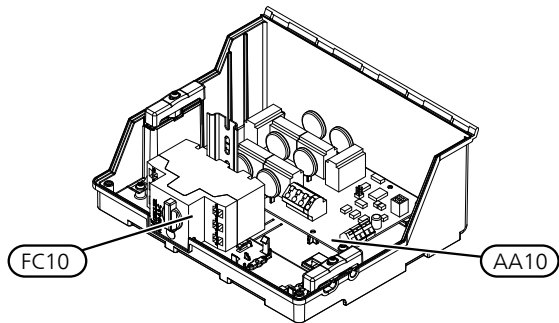
- AA1 Sähkövastuskortti
- AA2 Peruskortti
- AA3 Tulokortti
- FC1 Automaattivaroke
- FQ10 Lämpötilanrajoitin/varatilatermostaatti

Moottorimoduuli (AA11)

3x400V 6 - 10 kW



3x400V 12 kW

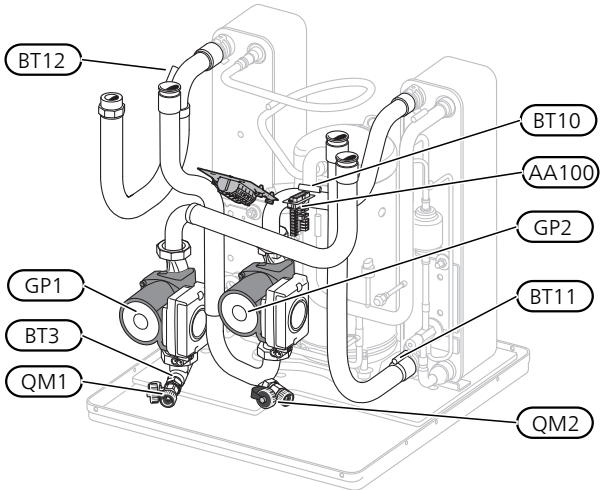


Sähkökomponentit

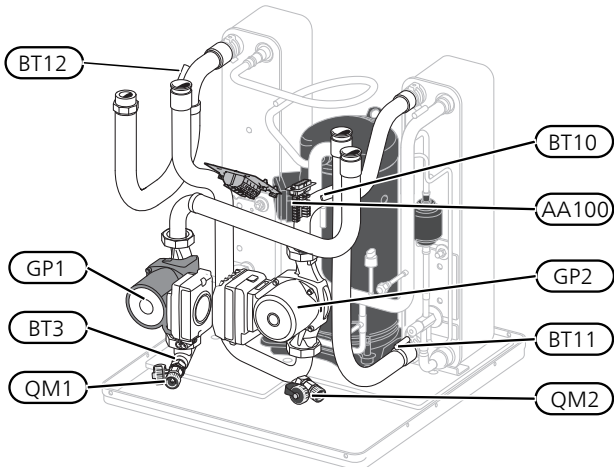
- AA10 Pehmokäynnistyskortti
- FC1 Automaattivaroke
- FC10 Moottorisuojakatkaisin

Jäähdytysosa (EP14)

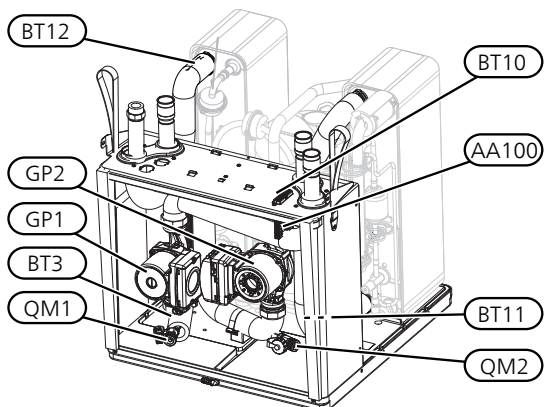
6 - 8 kW



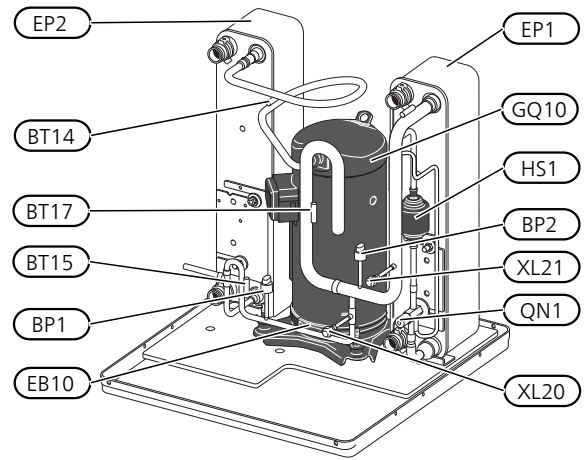
10 kW



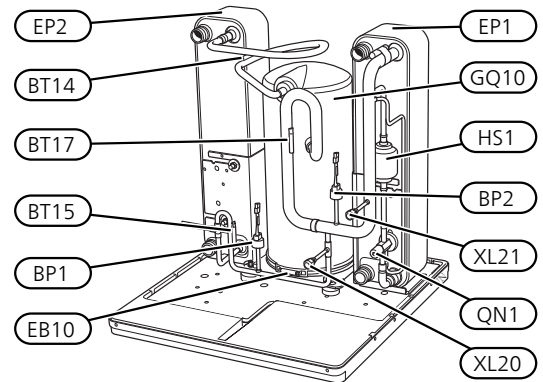
12 kW



6 - 10 kW



12 kW



Putkiliitännät

- XL20 Huoltoliitäntä, ylipaine
- XL21 Huoltoliitäntä, alipaine

LVI-komponentit

- GP1 Lämpöjohtopumppu
- GP2 Lämmönkeruupumppu
- QM1 Tyhjennys, lämmitysjärjestelmä
- QM2 Tyhjennys, lämmönkeruupuoli

Anturi jne.

- BP1 Ylipaineensäädin
- BP2 Alipaineensäädin
- BT3 Lämpötila-anturi, lämpöjohto paluu
- BT10 Lämpötilan anturi, lämmönkeruu paluu
- BT11 Lämpötilan anturi, lämmönkeruu meno
- BT12 Lämpötila-anturi, lauhduttimen menojohto
- BT14 Lämpötila-anturi, kuumakaasu
- BT15 Lämpötila-anturi, käyttövesi
- BT17 Lämpötila-anturi, imukaasu

Sähkökomponentit

- AA100 Liitoskortti
- EB10 Kompressorilämmitin

Jäähdytyskomponentit

- EP1 Höyrystin
- EP2 Lauhdutin
- GQ10 Kompressori
- HS1 Kuivaussuodatin
- QN1 Paisuntaventtiili

4 Putkiliitännät

Yleistä

Putkiasennukset on tehtävä voimassa olevien asetusten ja määräysten mukaisesti. STAR RST voi toimia maks. n. 58 °C paluulämpötilalla ja 70 °C menolämpötilalla (65 °C pelkällä kompressorilla).

STAR RST:a ei ole varustettu ulkoisilla sulkuventtiileillä, vaan ne on asennettava huollon helpottamiseksi.



MUISTA!

Varmista, että tuleva vesi on puhdasta. Omaa kaivoa käytettäessä järjestelmään on ehkä asennettava vedensuodatin.



MUISTA!

Lämmitysjärjestelmän korkeimpiin kohtiin on asennettava ilmausventtiilit.



HUOM!

Putkistot on huuhdeltava ennen lämpöpumpun liittämistä epäpuhtauksien aiheuttamien vahinkojen välttämiseksi.



HUOM!

Vettä voi tippua varoventtiilin poistovesiputkesta. Vedenpoistoputki tulee vetää laskevana koko pituudeltaan vesitaskujen välttämiseksi, eikä se saa päästä jäätymään. Poistovesiputken pitää olla saman kokoinen kuin varoventtiilin liitäntä. Putken pää pitää jättää näkyville eikä sitä saa asettaa sähkökomponenttien läheisyyteen.

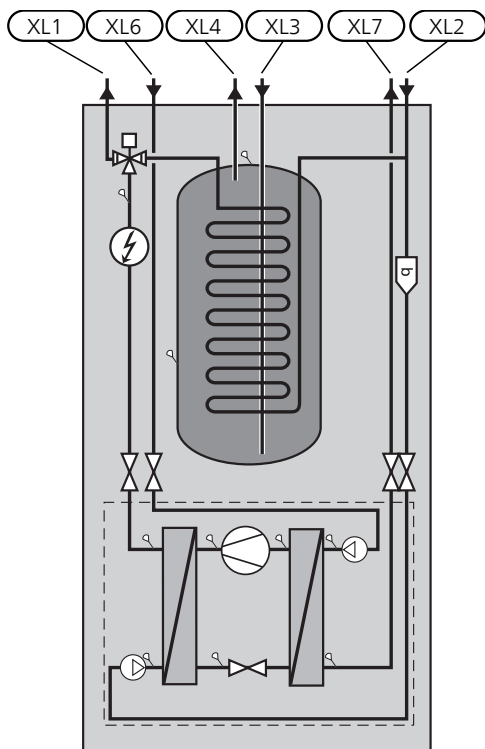
Symboliavain

Symbo- li	Merkitys
	Ilmausventtiili
	Sulkuventtiili
	Takaiskuventtiili
	Kiertovesipumppu
	Kalvopaisuntasäiliö
	Apurele
	Kompressori
	Painemittari
	Tasopaisunta-astia
	Mudanerotin
	Varoventtiili
	Lämpötila-anturi
	Säätöventtiili
	Vaihtoveniili/shuntti
	Lämmönvaihdin

Järjestelmäperiaate

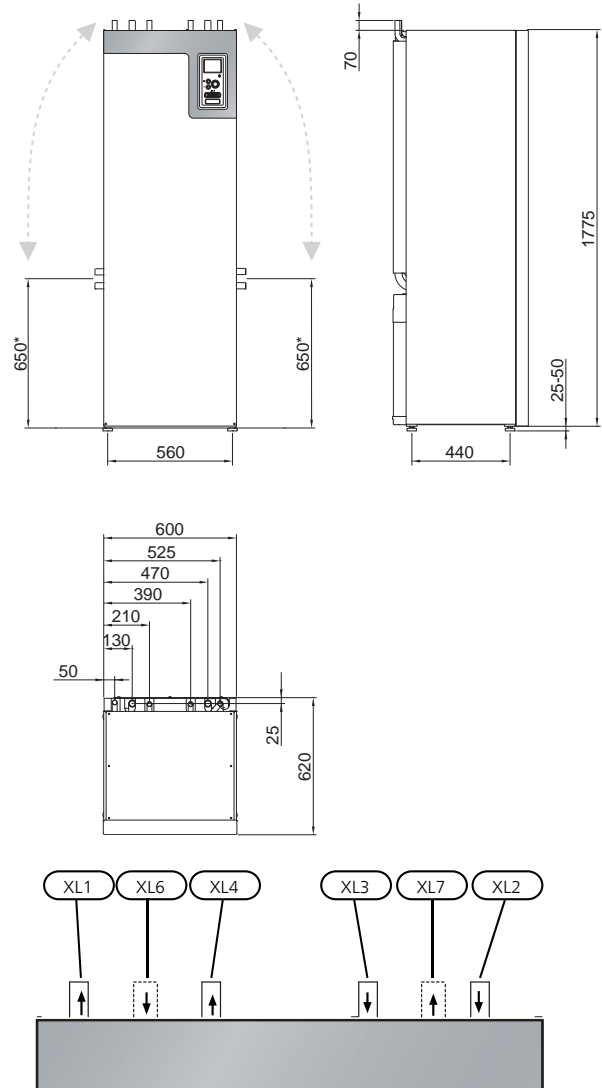
STAR RST koostuu lämpöpumpusta, lämminvesivaraajasta, sähkökasetista, kiertovesipumpuista sekä ohjauksyksiköstä. STAR RST liitetään lämmönkeruu- ja lämpöjohtopiiriin

Lämpöpumpun höyrystimessä lämmönkeruuneste (pakkasenkestävä neste, esim. vesi ja etanolin seos) luovuttaa energiansa kylmäaineeseen, joka höyrystyy ja puristetaan sitten kompressorissa. Lämmennyt kylmäaine johdetaan lauhduttimeen, jossa sen energia siirtyy lämmityspiiriin sekä tarvittaessa lämminvesivaraajaan. Jos tarvitaan enemmän lämmitys-/käyttövetä kuin kompressorilla pystyy tuottamaan, laitteistossa on sisäänrakennettu sähkövastus.



- XL1 Liitäntä, lämpöjohto meno
- XL2 Liitäntä, lämpöjohto paluu
- XL3 Liitäntä, kylmävesi
- XL4 Liitäntä, käyttövesi
- XL6 Liitäntä, lämmönkeruu tulo
- XL7 Liitäntä, lämmönkeruu meno

Mitat ja putkiliitännät



Putkien mitat

Liitäntä	(kW)	6-10	12
(XL6)/(XL7) Lämmönkeruu sisään/ulos Ø	(mm)	28	
(XL1)/(XL2) Lämmitysvesi meno/paluu ulk. Ø	(mm)	22	28
(XL3)/(XL4) Kylmä-/käyttövesi Ø	(mm)	22	

* Voidaan kallistaa sivuliitännää varten.

Lämmönkeruupuoli

Keruuputkisto



MUISTA!

Keruuputkiston pituus vaihtelee kallion/maaperän olosuhteiden, ilmastoalueen, lämmitysjärjestelmän (patteri- tai lattialämmitys) ja talon lämmitysenergian mukaan. Kukin laitteisto täytyy mitoittaa erikseen.

Keräimen yhden silmukan pituus saa olla korkeintaan 400 m.

Jos keruuputkisto jaetaan useampaan piiriin on ne kytkettävä rinnan siten, että piirien virtaus voidaan säätää.

Pintamaaputkiston asennussyvyys määritetään paikallisten olosuhteiden mukaan ja putkien välin on oltava vähintään 1,5 metriä.

Jos lämpökaivoja on useita, aukkojen väli määritetään paikallisten olosuhteiden mukaan.

Varmista, että keruuputkisto nousee jatkuvasti lämpöpumppua kohti ilmataskujen välttämiseksi. Jos tämä ei ole mahdollista, korkeisiin kohtiin on järjestettävä ilmausmahdollisuus.

Koska lämmönkeruujärjestelmän lämpötila voi laskea alle 0 °C, se pitää suojata jäätymiseltä -15 °C saakka. Tilavuuslaskennan ohjearvona käytetään 1 litraa valmista lämmönkeruuseosta putkimetriä kohti (koskee PEM-putkea 40x2,4 PN 6,3).

Sivuliitäntä

Lämmönkeruuliitäntöjä voidaan kääntää, kun halutaan liitäntä sivulle yläliitännän sijaan.

Liitännän kääntäminen:

1. Irrota putki yläliitännästä.
2. Käännä putki haluttuun suuntaan.
3. Katkaise putki tarvittaessa halutun pituiseksi.

Lämmönkeruupuolen kytkentä

- Eristä huoneiston kaikki lämmönkeruuputket veden tiivistymisen välttämiseksi.
- Sijoita tasoastia lämmönkeruujärjestelmän korkeimpaan kohtaan, sisääntulevaan putkeen ennen lämmönkeruupumppua (tai 1).
Ellei tasoastiaa voi sijoittaa korkeimpaan kohtaan, pitää käyttää paisuntasäiliötä (tai 2).



HUOM!

Tasoastiasta saattaa tippua tiivistynyttä vettä. Sijoita se siksi niin, ettei muu laitteisto vahingoitu.

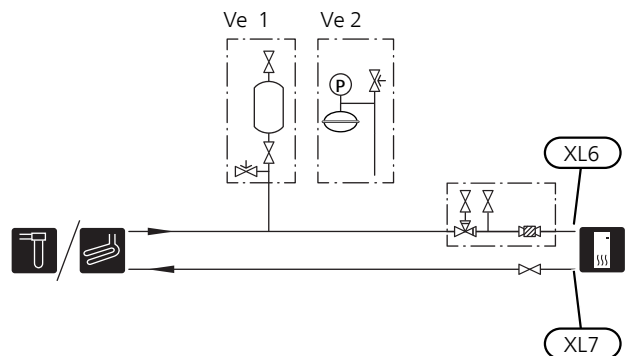
- Tasoastian on merkittävä käytetyn jäätymisenestoaineen nimi.
- Asenna mukana toimitettu varoventtiili tasoastian alle kuvan mukaan.
- Asenna sulkuventtiilit mahdollisimman lähelle lämpöpumppua.
- Asenna mukana toimitettu suodatin tulevaan lämmönkeruuputkeen.



VIHJE!

Jos täyttöliitäntää KB25/KB32 käytetään, suodatinpalloventtiiliä ei tarvitse asentaa.

Avoimeen pohjavesijärjestelmään liitettäessä höyrystimen likaantumisen- ja jäätymisvaaran vuoksi väliin on asennettava pakkasuojattu piiri. Tämä vaatii ylimääräisen lämmönvaihtimen.



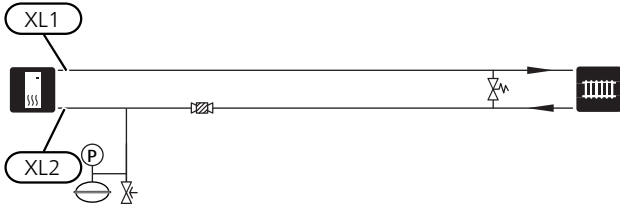
Lämpöjohtopuoli

Lämmitysjärjestelmän kytkeminen

Lämmitysjärjestelmä, joka säätelee sisälämpötilaa STAR RST:n ohjausjärjestelmän ja esim. pattereiden, lattialämmityksen/jäähdytyksen, puhallinkonvektoreiden jne. avulla.

- Asenna vaadittavat suojalaitteet, sulkuventtiilit (asennetaan mahdollisimman lähelle lämpöpumppua) sekä suodatin.

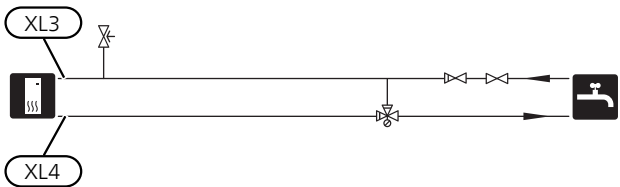
- Asenna varoventtiili lämmitysveden paluuputkeen kuvan mukaisesti. Suositeltu avautumispaino on 0,25 MPa (2,5 bar), lisätietoa suurimmasta avauspaineesta on teknisissä tiedoissa.
- Liitettäessä järjestelmään, jossa kaikki patterit (lattia- lämmityspiirit) on varustettu termostaatein, järjestelmään on asennettava ylivuotoventtiili tai muutama termostaatti poistetaan riittävän virtauksen takaamiseksi.



Kylmä ja lämmin vesi

Kylmäveden ja käyttöveden liittäminen

- Asenna sulkuventtiili, takaiskuventtiili ja varoventtiili kuvan mukaisesti.
- Varoventtiilin avautumispaino on oltava maks. 1,0 MPa (10,0 bar) ja se asennetaan tulevaan vesijohtoon kuvan mukaisesti.
- Asenna sekoitusventtiili, jos muutat käyttöveden tehdasasetusta. Noudata kansallisia määräyksiä.
- Käyttövesiasetukset tehdään valikossa 5.1.1 (sivu 42).



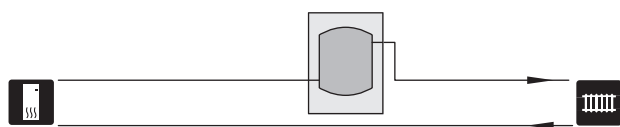
Liitöntä vaihtoehdot

STAR RST voidaan asentaa monella eri tavalla, joista alla annetaan muutama esimerkki.

Lisätietoja vaihtoehdosta on osoitteessa www.kaukora.fi sekä käytettävän lisävarusteen asennusohjeessa. Katso kohdasta sivulla 60 luettelo lisävarusteista, joita voi käyttää STAR RST:n yhteydessä.

Puskurivaraaja

Jos lämmitysjärjestelmän nestetilavuus on liian pieni lämpöpumpun tehoon nähden, tulee siihen lisätä puskurivaraaja.

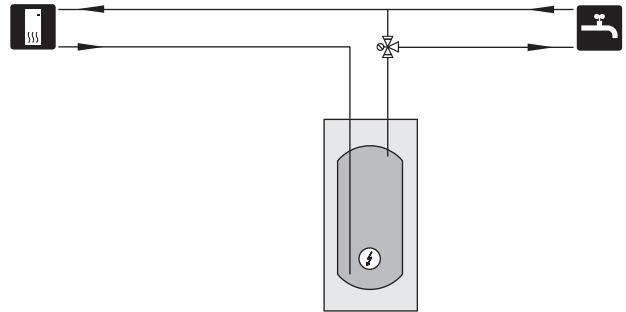


Lisälämminvesivaraaja

Jos on tarkoitus asentaa suurempi kylpyamme tai muu suurempi käyttöveden kuluttaja, lämpöpumppu on täydennettävä lisälämminvesivaraajalla.

Lämminvesivaraaja sähkövastuksella

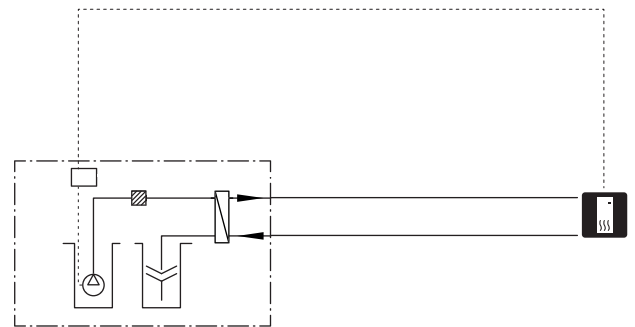
Jos on mahdollista käyttää sähkövastuksella varustettua lämminvesivaraajaa, se kytketään alla olevan kuvan mukaan.



Pohjavesijärjestelmä

Välilämmönvaihdinta käytetään lämpöpumpun lämmönvaihtimen suojaamiseksi lialta. Vesi päästetään suotokai-voon tai porakaivoon. Katso sivulla 28 lisätietoa pohjavesipumpun liittämisestä.

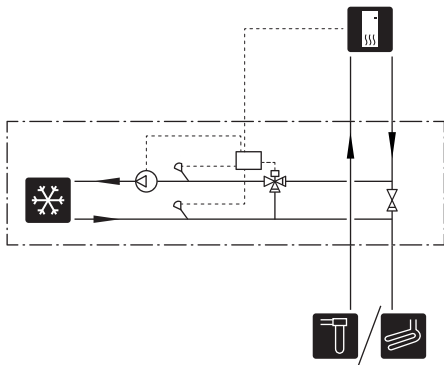
Tätä liitöntä vaihtoehtoa käytettäessä "pienin keruu ulos" valikossa 5.1.7 "keruuhälytysasetukset" täytyy muuttaa sopivaan arvoon lämmönsiirtimen jäätyksen estämiseksi.



Ilmaiskylmä

Lisävaruste PCS 44 mahdollistaa ilmaiskylmän käytön esim. puhallinkonvektorin avulla. Jäähdytysjärjestelmä kytketään lämpöpumpun lämmönkeruupiiriin, joten jäähdytyksen syöttö keruuputkistosta tapahtuu kiertovesipumpun ja shunttiventtiilin kautta.

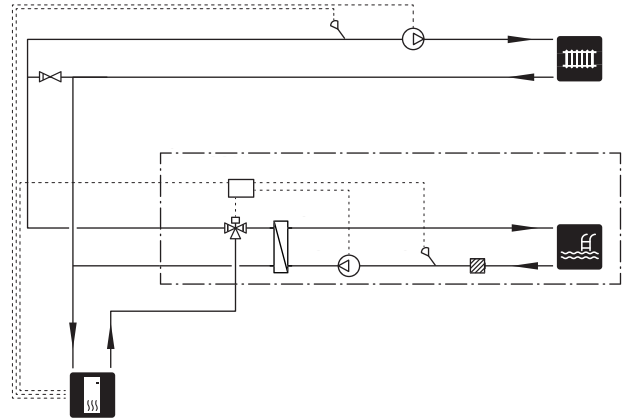
- Tiivistymisen välttämiseksi putket ja muut kylmät pinnat on eristettävä diffuusiotiiviillä materiaalilla.
- Kun jäähdytystä tarvitaan paljon, puhallinkonvektorissa tulee olla tippakouru ja vedenpoistoliitäntä.
- Lämmönkeruupiiri on varustettava kalvopaisuntasäiliöllä. Mahdollinen tasopaisuntasäiliö vaihdetaan.



Allas

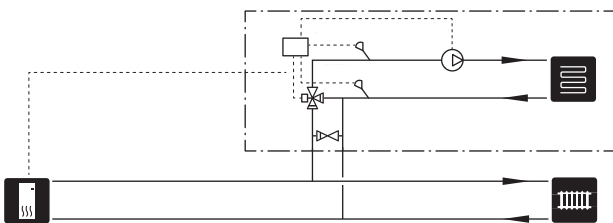
Lisävarusteella POOL 40 voit lämmittää altaan lämpöpumpullasi.

Allaslämmityksen aikana lämmitysvettä kierrätetään STAR RST:n ja allasvaihtimen välillä lämpöpumpun sisäisellä kiertovesipumpulla.



Kaksi tai useampia lämmitysjärjestelmiä

Lisävarustetta ECS 40/ECS 41 voidaan käyttää, kun talossa on useampia lämmitysjärjestelmiä, jotka edellyttävät eri menolämpötiloja. Shunttiventtiili säätelee esim. lattia-
lämmitysjärjestelmään menevän veden lämpötilaa.



5 Sähköliitännät

Yleistä

Kaikki sähkölaitteet paitsi ulkoanturi, huoneanturi ja virtamuuntajat on valmiiksi kytketty tehtaalla.

- Lämpöpumppu on kytkettävä irti ennen kiinteistön eristystä.
- Jos kiinteistö on varustettu vikavirtasuojilla, STAR RST pitää kytkä erilliseen vikavirtasuojaan.
- Jos käytetään automaattivaroetta, sen tulee olla C-tyyppinen. Katso varokeko sivulla 63.
- Lämpöpumpun sähkökytkentäkaavio on asentajan käsikirjassa.
- Tiedonsiirto- ja anturikaapeleita ulkoihin liitännöihin ei saa asentaa vahvavirtajohtojen läheisyyteen.
- Ulkoisen liitännän tiedonsiirto- ja anturikaapelin johdinnan tulee olla vähintään 0,5 mm², kun käytetään alle 50 m pituisia kaapeleita, esim. tyyppiä EKKX tai LiYY.
- STAR RST kaapelit pitää asentaa läpivienteihin (esim. UB1-UB3, merkitty kuvaan). UB1-UB3:ssa kaapelit vedetään lämpöpumpun läpi takapuolelta etupuolelle.



HUOM!

Katkaisinta (SF1) ei saa asettaa asentoon "I" tai "Δ" ennen kattilaveden täyttöä. Sisäiset komponentit saattavat vaurioitua.



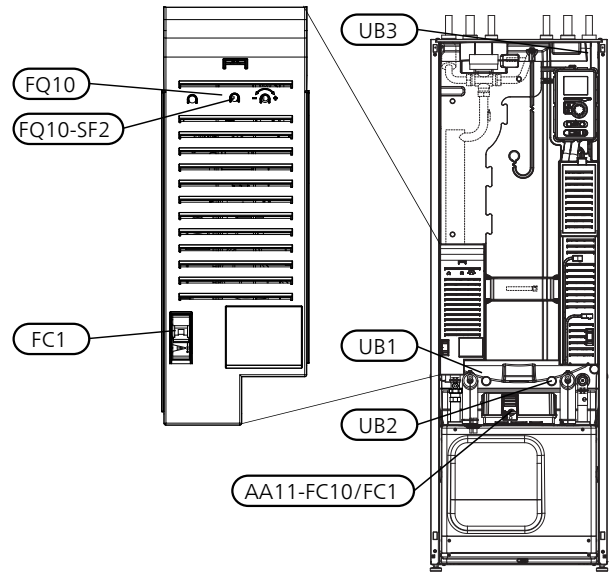
HUOM!

Sähköasennukset ja mahdolliset huollot saa tehdä vain valtuutetun sähköasentajan valvonnassa. Katkaise virta turvakytkimellä ennen mahdollista huoltoa. Sähköasennukset ja johtimien veto on tehtävä voimassa olevien määräysten mukaisesti.



HUOM!

Lämpöpumpun elektroniikan vahingoittumisen välttämiseksi tarkasta liitännät, pääjännite ja vaihejännite ennen koneen käynnistystä.



Automaattivaro

Lämpöpumpun ohjauspiiri ja osa sen sisäisistä komponenteista on suojattu sisäisesti automaattivarokkeella (FC1).

Lämpötilarajoin

Lämpötilanrajoin (FQ10) katkaisee sähkövastuksen virransyötön, jos lämpötila nousee yli 89 °C, ja palautetaan manuaalisesti.

Palautus

Lämpötilanrajoin (FQ10) on etuluukun takana. Palauta lämpötilarajoin painamalla sen painiketta (FQ10-SF2) pienellä ruuvitaltalla.

Moottorinsuojakatkaisin / automaattivaro

Moottorinsuojakatkaisin (AA11-FC10) / automaattivaro (AA11-FC1) katkaisee sähkösyötön kompressorille, jos virta nousee liian korkeaksi. Se on etuluukun takana ja palautetaan käsin.



MUISTA!

Tarkasta automaattivaro, lämpötilarajoin ja moottorinsuojakatkaisin. Ne ovat voineet laueta kuljetuksen aikana.

Luoksepääsy, sähkökytkentä

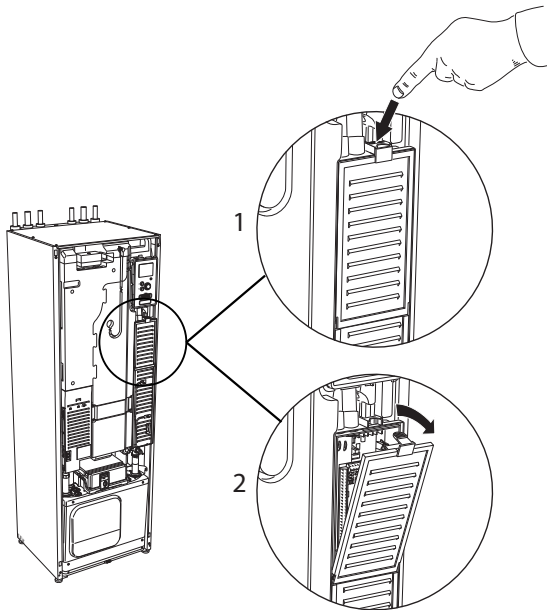
Sähkökaappien muovikansi avataan ruuvitaltalla.



HUOM!

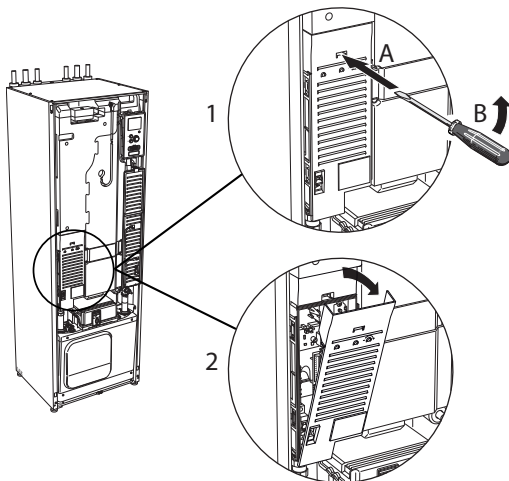
Tulokortin kansi avataan ilman työkaluja.

Luukun irrotus, tulokortti



1. Paina salpa alas.
2. Kallista luukkua ja ota se pois.

Luukun irrotus, sähkövastuskortti



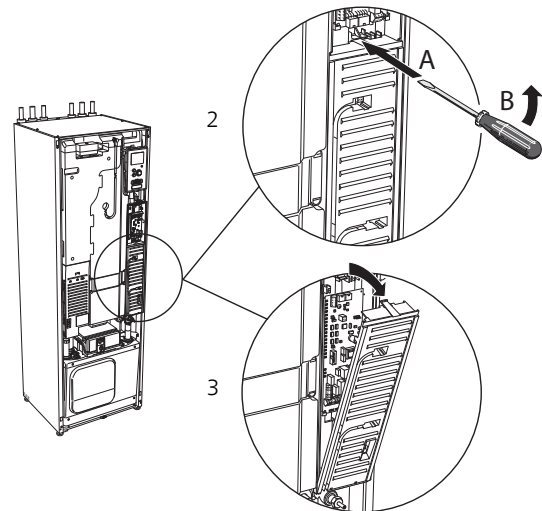
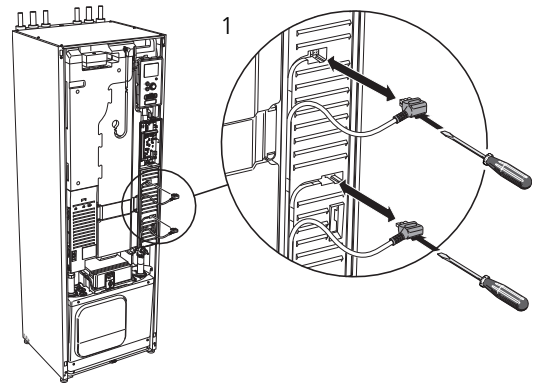
1. Työnnä ruuvitaltta (A) sisään ja käännä salpaa varovasti alaspäin (B).
2. Kallista luukkua ja ota se pois.

Luukun irrotus, peruskortti



MUISTA!

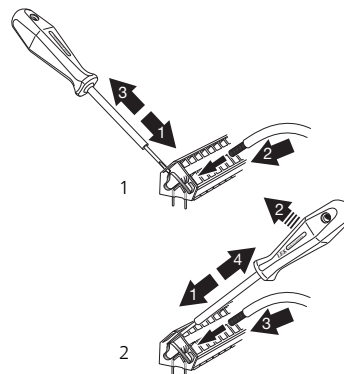
Peruskortin luukun irrotusta varten pitää tulokortin luukku ensin irrottaa.



1. Irrota pistokkeet ruuvitaltalla.
2. Työnnä ruuvitaltta (A) sisään ja käännä salpaa varovasti alaspäin (B).
3. Kallista luukkua ja ota se pois.

Kaapelidike

Käytä sopivaa työkalua kaapeleiden irrottamiseen/kiinnittämiseen lämpöpumpun liittimiin.



Liitännät

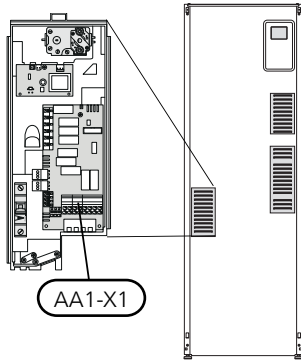


HUOM!

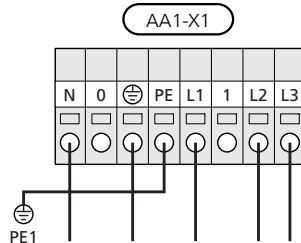
Häiriöiden välttämiseksi ulkoisten liitännöjen tiedonsiirto- ja/tai anturikaapeleita ei saa asentaa alle 20 cm etäisyydelle vahvavirtakaapeleista.

Sähköliitäntä

STAR RST:n syöttökaapeli kytketään turvakytkimeen. Johdinalan tulee vastata käytettävää varoketta. Syöttökaapeli sisältyy toimitukseen ja on tehtaalla kytketty sähkövastuskortin AA1 liittimeen X1. Asennukset on tehtävä voimassa olevien määräysten ja asetusten mukaisesti.



3x400V kytkentä



HUOM!

STAR RST:ssa on scroll-kompressori, jonka vuoksi on tärkeää, että vaihejärjestys on oikea. Jos vaihejärjestys ei ole oikea, kompressori ei käynnisty ja näytössä näkyy hälytys.

Jos halutaan erillinen syöttö kompressorille ja sähkövastukselle, katso luku "Ulkoisen toimintojen esto" sivulla 28.

Tariffiohjaus

Jos sähkövastuksen ja/tai kompressorin jännitteensyöttö katkeaa tietyksi ajaksi, täytyy samanaikaisesti tapahtua esto AUX-tulon kautta, katso "Liitännämahdollisuudet - Mahdolliset valinnat AUX-tuloille". 28

Ohjausjärjestelmän ulkoisen ohjausjännitteen kytkentä

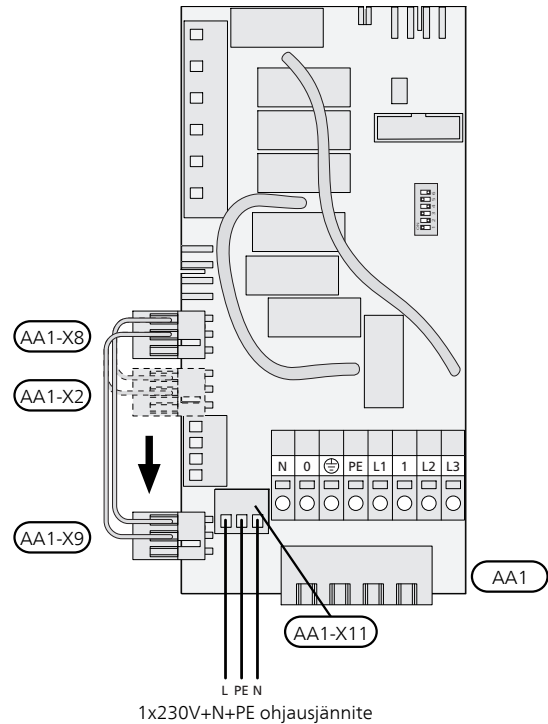


HUOM!

Merkitse sähkökaappiin varoitus ulkoisesta jännitteestä.

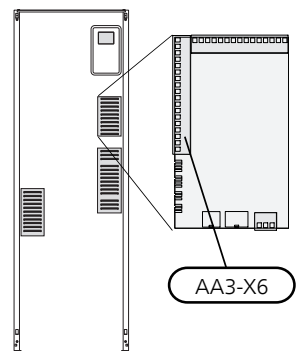
Jos STAR RST:n ohjausjärjestelmän ulkoinen ohjausjännite kytketään sähkövastuskorttiin (AA1), liittimen AA1:X2 pistoke pitää siirtää liittimeen AA1:X9 (kuvan mukaan).

Ohjausjännite (1x230V ~ 50Hz) kytketään liittimeen AA1:X11 (kuvan mukaan).



Anturien kytkeminen

Kytke anturit tulokortin (AA3) liittimeen X6 alla olevien ohjeiden mukaan.

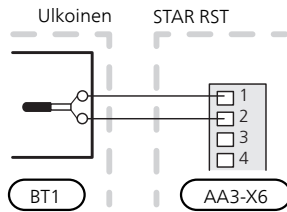


Ulkolämpötilan anturi

Ulkolämpötila-anturi (BT1) on sijoitettava varjoisaan paikkaan talon pohjois- tai luoteispuolelle, jottei esim. aamuaurinko vaikuta siihen.

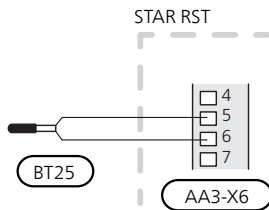
Anturi kytketään liittimiin X6:1 ja X6:2 tulokortissa (AA3). Käytä parikaapelia, jonka poikkipinta-ala on vähintään 0,5 mm².

Mahdollinen kaapeliputki on tiivistettävä, jotta kosteutta ei tiivisty ulkoanturin koteloon.



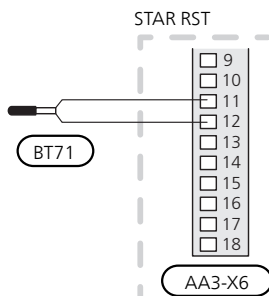
Lämpötila-anturi, ulkoinen menojohto

Jos ulkoisen menojohtoon lämpötila-anturia (BT25) pitää käyttää, se kytketään liittimiin X6:5 ja X6:6 tulokortissa (AA3). Käytä 2-napaista kaapelia, jonka poikkipinta-ala on vähintään 0,5 mm².



Lämpötila-anturi, ulkoinen paluujohdo

Jos ulkoista paluulämpötilan anturia (BT71) täytyy käyttää, se kytketään AUX-liittimiin tulokortissa (AA3). Käytä 2-napaista kaapelia, jonka poikkipinta-ala on vähintään 0,5 mm².



Huoneanturi

STAR RST :n mukana toimitetaan huoneanturi (BT50). Huoneanturilla on useita toimintoja:

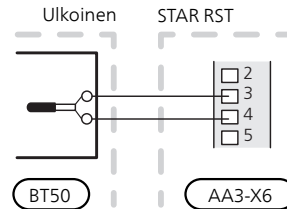
1. Näyttää todellisen huonelämpötilan STAR RST:n näytössä.
2. Tarjoaa mahdollisuuden muuttaa huoneenlämpötilaa, °C.
3. Mahdollistaa huoneenlämpötilan hienosäätämisen.

Asenna anturi neutraaliin paikkaan, jonka lämpötila halutaan tietää. Sopiva paikka on esim. vapaa käytävän seinä n. 1,5 m korkeudella lattiasta. On tärkeää, että anturi voi mitata huonelämpötilan oikein, eikä sitä sijoiteta esim. syvennykseen, hyllyjen väliin, verhon taakse, lämmönlähteen yläpuolelle tai läheisyyteen, ulko-ovesta tulevaan vetoon tai suoraan auringonpaisteeseen. Myös suljetut patteritermostaatit voivat aiheuttaa ongelmia.

Lämpöpumppu toimii ilman antureita, mutta jos halutaan lukea talon sisälämpötila STAR RST:n näytössä, anturi pitää asentaa. Huoneanturi kytketään liittimiin X6:3 ja X6:4 tulokortissa (AA3).

Jos anturia käytetään huonelämpötilan muuttamiseen °C asteina ja/tai huonelämpötilan hienosäätämiseen, anturi pitää aktivoida valikossa 1.9.4.

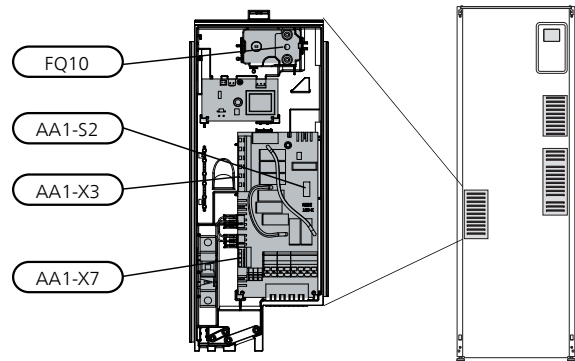
Jos huoneanturia käytetään huoneessa, jossa on lattia-lämmitys, siinä tulee olla vain näyttötoiminto, ei huonelämpötilan ohjausta.



MUISTA!

Talon lämpötilan muuttuminen kestää aikansa. Esimerkiksi lattialämmityksen yhteydessä lyhyt aikajakso ei aiheuta merkittävää huonelämpötilan muutosta.

Asetukset



Sähkövastus -enimmäisteho

Sähkövastuksen teho on toimitettaessa rajoitettu 7 kW:iin (voidaan muuttaa 9 kW:iin).

Sähkövastuksen teho on jaettu seitsemään portaaseen (neljä porrasta jos sähkövastus on kytketty enintään 9 kW teholle) alla olevan taulukon mukaan.

Maksimitehon asettaminen

Sähkövastuksen maksimiteho asetetaan valikossa 5.1.12.

Taulukoissa näkyy sähkövastuksen kokonaisvaihevirta käynnistyksen yhteydessä. Jos sähkövastus on jo päällä mutta ei koko tehollaan, taulukon arvot voivat muuttua, koska ohjaus käyttää etupäässä tätä vastusta.

Enimmäistehon vaihtaminen

Jos tarvitaan enemmän tehoa kuin toimitettaessa kytketty sähkövastuksen maksimiteho (7 kW), lämpöpumppu voidaan kytkeä enintään 9 kW teholle.

Siirrä valkoinen kaapeli liittimestä X7:23 liittimeen X3:13 (liittimen sinetti pitää murtaa) sähkövastuskortissa (AA1).

3x400V (suurin sähköteho, kytketty toimitettaessa 7 kW)

Suurin sähkövastusteho (kW)	Suurin vaihevirta L1 (A)	Suurin vaihevirta L2 (A)	Suurin vaihevirta L3 (A)
0	–	–	–
1	–	–	4,3
2	–	8,7	–
3	–	8,7	4,3
4	–	8,7	8,7
5	–	8,7	13,0
6	8,7	8,7	8,7
7	8,7	8,7	13,0

3x400V (suurin sähköteho, vaihtokytketty 9 kW)

Suurin sähkövastusteho (kW)	Suurin vaihevirta L1 (A)	Suurin vaihevirta L2 (A)	Suurin vaihevirta L3 (A)
0	–	–	–
2	–	8,7	–
4	–	8,7	8,7
6	8,7	8,7	8,7
9	8,7	15,6	15,6

Jos virtamuuntajia on kytketty, lämpöpumppu valvoo vaihevirtoja ja kytkee sähköportaan automaattisesti vähiten kuormitettuun vaiheeseen.

Varatila

Kun lämpöpumppu asetetaan varatilaan (SF1 asetetaan asentoon Δ), vain tärkeimmät toiminnot ovat toiminnassa.

- Kompressori on pysäytetty ja sähkövastus lämmittää lämmitysveden.
- Käyttövirta ei tuoteta.
- Valvontakytkintä ei ole kytketty.



HUOM!

Katkaisinta (SF1) ei saa asettaa asentoon "I" tai Δ ennen kuin STAR RST on täytetty vedellä. Sisäiset komponentit saattavat vaurioitua.

Teho varatilassa

Sähkövastuksen teho varatilassa asetetaan sähkövastuskortissa (AA1) olevalla dip-kytkimellä (S2) alla olevan taulukon mukaan. Tehdasasetus on 6 kW.

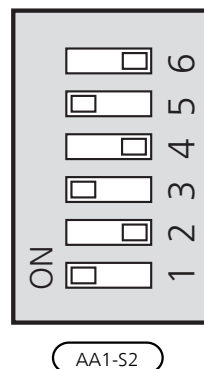
3x400V (suurin sähköteho, toimituskytketty 7 kW)

kW	1	2	3	4	5	6
1	off	off	off	off	off	on
2	off	off	on	off	off	off
3	off	off	on	off	off	on
4	off	off	on	off	on	off
5	on	off	on	off	off	on
6	on	off	on	off	on	off
7	on	off	on	off	on	on

3x400V (suurin sähköteho, vaihtokytketty 9 kW)

kW	1	2	3	4	5	6
2	off	off	off	off	on	off
4	off	off	on	off	on	off
6	on	off	on	off	on	off
9	on	off	on	on	on	on

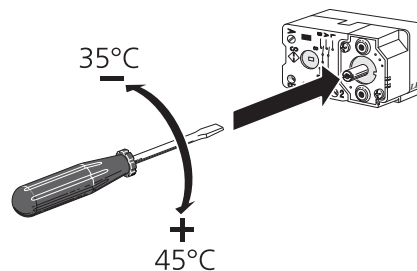
3x400V



Kuvassa dip-kytkin (AA1-S2) tehdasasetuksessa, eli 6 kW.

Varilatermostaatti

Varatilan menolämpötila asetetaan termostaatilla (FQ10). Sen arvoksi voi asettaa joko 35 (esiasetus, esim. lattialämmitys) tai 45 °C (esim.patterit).



Liitännämahdollisuudet

Isäntä/Orja

Useita lämpöpumppuja (STAR RST) voidaan liittää yhteen asettamalla yksi lämpöpumppu isännäksi ja muut orjiksi.

Lämpöpumppu toimitetaan aina isäntänä ja siihen voi kytkeä 8 orjayksikköä. Useiden lämpöpumppujen järjestelmässä jokaisella lämpöpumpulla on oltava yksilöllinen nimi, ts. vain yksi lämpöpumppu voi olla "Isäntä" ja vain yksi voi olla esim. "Orja 5". Isäntä/orja asetukset tehdään valikossa 5.2.1.

Ulkoiset lämpötila-anturit ja ohjaussignaalit kytetään vain isäntään lukuun ottamatta kompressorimoduulin ulkoista ohjausta.



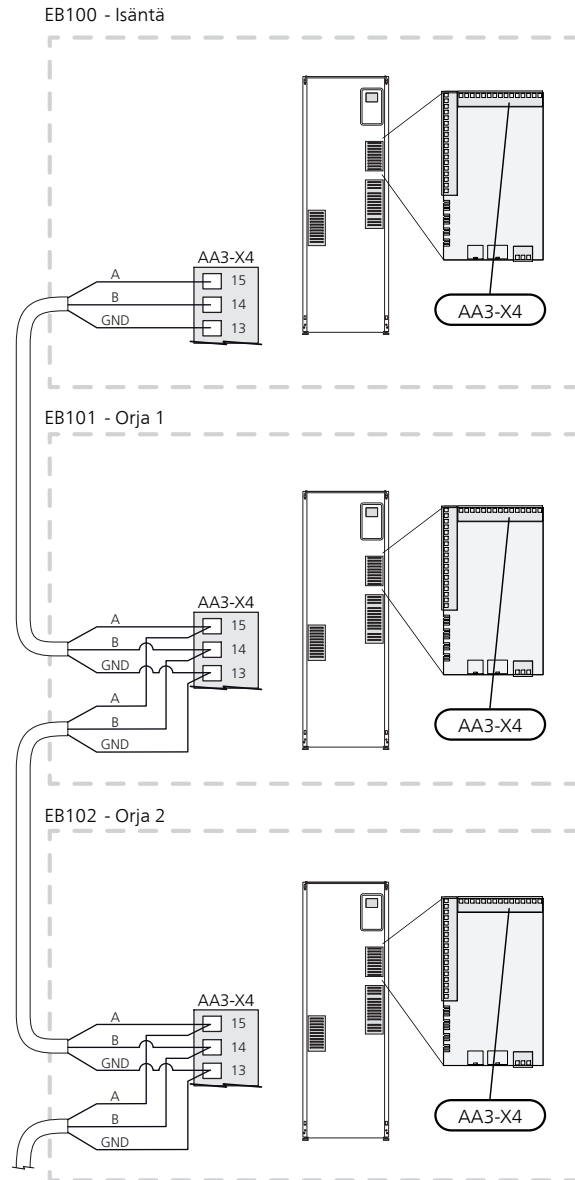
HUOM!

Jos useita lämpöpumppuja on liitetty yhteen (isäntä/orja), täytyy käyttää ulkoista paluulämpötilan anturia BT71. Jos anturia BT71 ei ole kytketty, tuote antaa anturihälytyksen.

Kytke lämpöpumppujen väliset tiedonsiirtokaapelit kuvan mukaisesti sarjaan liitinrimaan X4:15 (A), X4:14 (B) ja X4:13 (GND) tulokortissa (AA3).

Käytä kaapelia LiYY, EKKX tai vastaava.

Esimerkissä näkyy useampien STAR RST:n yhteenkytkeminen.



Valvontakytkin

Sisäänrakennettu valvontakytkin

STAR RST on varustettu sisäänrakennetulla valvontakytkimellä, joka rajoittaa sähkövastuksen tehoportaita lasquemalla voiko seuraavan sähkövastusportaan kytkeä kyseiseen vaiheeseen ilman, että päävaroke laukeaa. Jos virta ylittää päävarokkeen arvon, sähkövastusportaan päällekytkentää ei sallita. Kiinteistön päävarokkeen koko asetetaan valikossa 5.1.12.

Valvontakytkin ja virrantunnistin

Kun kiinteistössä on lisäsähköä käytettäessä monta sähkökuluttajaa kytkeytyneenä, on olemassa vaara, että kiinteistön päävarokkeet laukeavat. STAR RST on varustettu sisäänrakennetulla valvontakytkimellä, joka virrantunnistimen avulla ohjaa sähkövastuksen tehoportaita jakamalla kulutuksen eri vaiheille tai kytkemällä sähkövastuksen pois, jos jokin vaihe ylikuormittuu. Se kytketään päälle, kun muu virrankulutus laskee.



MUISTA!

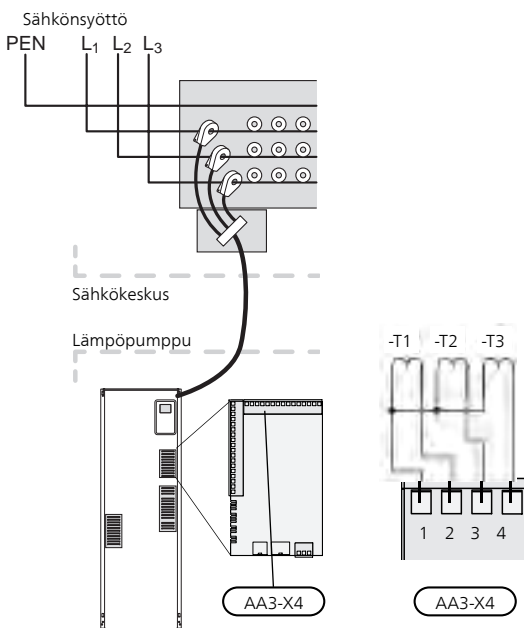
Aktivoi vaihetunnistus valikossa 5.1.12 jos virrantunnistin on asennettu.

Virtamuuntajan kytkentä

Virran mittausta varten on asennettava virtatunnistin kuhunkin kiinteistön sähkökeskukseen tulevaan vaihejohtoon. Tämä on suositeltavaa tehdä sähkökeskuksessa.

Kytke virrantunnistin moninapaiseen kaapeliin sähkökeskuksen vieressä olevassa kotelossa. Kotelon ja STAR RST:n välisen moninapaisen kaapelin johdinalan täytyy olla vähintään 0,5 mm².

Kytke kaapeli tulokortin (AA3) liittimeen X4:1-4, jossa X4:1 on yhteinen liitin kolmelle virtamuuntajalle.



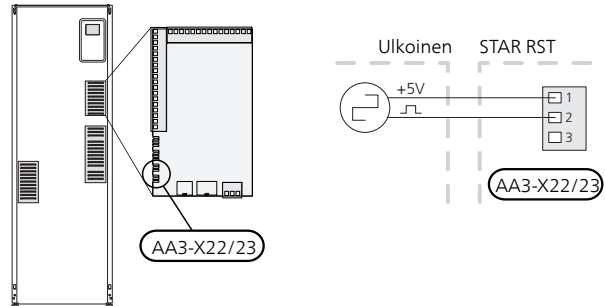
Ulkoisen energiamittarin kytkeminen



HUOM!

Ulkoisen energiamittarin kytkeminen vaatii tulokortin (AA3) version 35 tai uudemman ja "display version" 7113 tai uudemman.

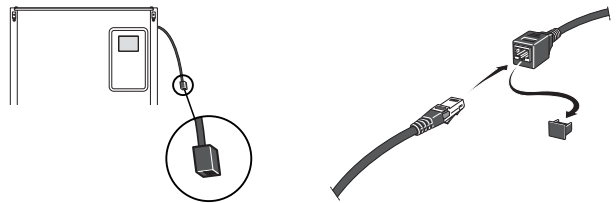
Yksi tai kaksi energiamittaria (BE6, BE7) kytketään liittimeen X22 ja/tai X23 tulokortissa (AA3).



Aktivoi energiamittari valikossa 5.2.4 ja aseta sitten haluttu arvo (energia pulssia kohti) valikossa 5.3.21.

myUpway

Kytke verkkokaapeli (suora, Cat.5e UTP) RJ45-liittimellä lämpöpumpun takapuolella olevaan RJ45-liittimeen.



Ulkoiset liitäntämahdollisuudet

STAR RST:n tulokortissa (AA3) on ohjelmallisesti ohjatut AUX tulot ja lähdöt ulkoisen kosketintoiminnon tai anturin kytkentään. Tämä tarkoittaa, että kun ulkoinen kosketintoiminto (koskettimen on oltava potentiaalivapaa) tai anturi kytketään yhteen kuudesta erikoisliitännästä, valikossa 5.4 on valittava oikea toiminto oikealle liitännälle.

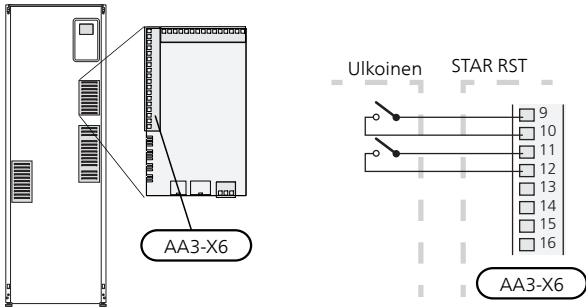


Tietyt toiminnot vaativat lisävarusteen.

Valittavat tulot

Tulokortin valittavat tulot näille toiminnoille ovat:

AUX1	AA3-X6:9-10
AUX2	AA3-X6:11-12
AUX3	AA3-X6:13-14
AUX4	AA3-X6:15-16
AUX5	AA3-X6:17-18



Yllä olevassa esimerkissä käytetään tuloja AUX1 (X6:9-10) ja AUX2 (X6:11-12) tulokortissa (AA3).

Valittava lähtö

Valittava lähtö on AA3-X7.



VIHJE!

Osa seuraavista toiminnoista voidaan aktivoida ja ohjelmoida valikkoasetuksilla.

AUX-tulojen vaihtoehdot

Lämpötila-anturi

Lämpötila-anturi voidaan kytkeä liittimeen STAR RST. Käytä 2-napaista kaapelia, jonka johdinala on vähintään 0,5 mm².

Vaihtoehdot ovat:

- ulkoinen menojohdo (BT25) (lämmitysjärjestelmään menevän lämpötilan säätö)
- jäähdytys/lämmitys (BT74), määrittää milloin on aika vaihtaa jäähdytys- ja lämmityskäytön välillä (näytetään vain jos jäähdytyslisävaruste on valittu valikossa 5.2.4).
- paluulämpötila (BT71)

Vahti

Vaihtoehdot ovat:

- hälytys ulkoisista yksiköistä. Hälytys kytketään ohjaukseen, minkä vuoksi toimintahäiriöt näytetään infohälytyksenä näytössä. Potentiaalivapaa signaali tyyppiä NO tai NC.
- taso- (lisävaruste NV10)/, lämmönkeruunesteen paine- / virtausvahti (NC).
- painevahti lämmitysjärjestelmälle (NC).

Ulkoinen toimintojen aktivointi

Ulkoinen kosketintoinninto voidaan kytkeä STAR RST:een eri toimintojen aktivointia varten. Toiminto on aktiivinen, kun kosketin on suljettuna.

Mahdolliset aktivoitavat toiminnot:

- lämmönkeruupumpun pakko-ohjaus
- lisäkäyttövesi "tilapäinen luksus"
- lisäkäyttövesi "säästö"
- "ulkoinen säätö"

Kun kosketin on kiinni, lämpötila muuttuu C-asteina (jos huoneanturi on kytketty ja aktivoitu). Ellei huoneanturia ole kytketty tai aktivoitu, asetetaan "lämpötila":n haluttu muutos (lämpökäyrän muutos) valittavien portaiden määrällä. Arvo on säädettävissä välillä 10 ja +10. Ulkoinen lämmitysjärjestelmien 2 - 8 säätö vaatii lisävarusteen.

– *lämmitysjärjestelmä 1 8:lle*

Muutoksen arvo asetetaan valikossa 1.9.2, "ulkoinen säätö".

- aktivoida yksi neljästä puhallinnopeudesta.

Viisi vaihtoehtoa ovat:

- 1-4 on normally open (NO)
- 1 on normally closed (NC)

Puhallinnopeus on aktiivinen, kun kosketin on suljettuna. Kun kosketin avataan, puhallin palaa normaalinopeuteen.

- +Adjust

+Adjust:n avulla laitteisto kommunikoi lattialämmityksen ohjauskeskuksen* kanssa ja mukauttaa lämmityskäyrän ja lasketun menolämpötilan lattialämmitysjärjestelmän tarpeiden mukaan.

Aktivoi lämmitysjärjestelmä, johon +Adjust vaikuttaa merkitsemällä toiminto ja painamalla OK.

*Vaatii +Adjust-tuen



MUISTA!

Tämä lisävaruste voi vaatia STAR RST:n ohjelmiston päivityksen. Version voi tarkastaa valikossa 3.1 "Huoltotiedot". Lataa päivitystiedosto menemällä osoitteeseen www.my-upway.com ja napsauttamalla välilehteä Ohjelmisto.



MUISTA!

Jos järjestelmässä on sekä lattialämmitys että pattereita, pitää käyttää ECS 40/41 optimaalisen toiminnan varmistamiseksi.

- SG ready



MUISTA!

Tätä toimintoa voi käyttää vain sähköverkossa, joka tukee "SG Ready"-standardia. "SG Ready" vaatii kaksi AUX-tuloa.

SG Ready" on nerokas ohjaustapa, jossa sähkötoimittajasi voi vaikuttaa sisäilman, käyttöveden ja/tai allasveden lämpötilaan (jos sellainen on) tai estää lisälämmön ja/tai lämpöpumpun kompressorin tiettyinä vuorokaudenaikoina (voidaan valita valikossa 4.1.5, kun toiminto on aktivoitu). Aktivoi toiminto kytkemällä potentiaalivapaa kosketintoiminto kahteen tuloon, joka valitaan valikossa 5.4 (SG Ready A ja SG Ready B). Suljettu tai avoin kosketin aiheuttaa jonkin seuraavista:

– Esto (A: Kiinni, B: Auki)

"SG Ready" on aktiivinen. Lämpöpumpun kompressorin ja lisälämpö estetään päivän tariffiestona.

– Normaalityla (A: Avoin, B: Avoin)

"SG Ready" ei ole aktiivinen. Ei vaikuta järjestelmään.

– Matalahintatila (A: Avoin, B: Suljettu)

"SG Ready" on aktiivinen. Järjestelmä keskittyy kustannussäästöihin ja voi esim. hyödyntää edullista energian hintaa sähkötoimittajalta tai mahdollista ylikapasiteettia omasta virtalähteestä (vaikutus järjestelmään voidaan asettaa valikossa 4.1.5).

– Ylikapasiteettitila (A: Suljettu, B: Suljettu)

"SG Ready" on aktiivinen. Järjestelmän annetaan käydä täydellä kapasiteetilla kun sähkötoimittajalla on ylikapasiteettia (todella alhainen hinta) (vaikutus järjestelmään voidaan asettaa valikossa 4.1.5).

(A = SG Ready A ja B = SG Ready B)

Ulkoisen toimintojen esto

Ulkoisen kosketintoiminto voidaan kytkeä STAR RST:een eri toimintojen estoa varten. Koskettimen tulee olla potentiaalivapaa ja suljettu kosketin aiheuttaa eston.



HUOM!

Esto aiheuttaa jäätymisriskin.

Mahdolliset estettävät toiminnot:

- lämmitys (lämmitystarpeen esto)
- käyttövesi (käyttöveden tuotanto). Mahdollinen käyttövesikierto (LVK) on edelleen toiminnassa.
- kompressorin
- sisäisesti ohjattu lisälämpö
- tariffiasto (lisälämpö, kompressorin, lämmitys, jäähditys ja käyttövesi estetään)

AUX-lähdön vaihtoehdot (potentiaalivapaa vaihtava rele)

Ulkoiset liitännät voidaan tehdä potentiaalivapaalla vaihtavalla releellä (maks. 2 A) tulokortin (AA3) liittimessä X7.

Valittavat toiminnot ulkoiselle liitännälle:

- Summahälytyksen ilmaisu.
- Pohjavesipumpun ohjaus.
- Jäähdytystilan ilmaisu (vain jos jäähdytyslisävaruste on asennettu).
- Käyttövesikierron kiertovesipumpun ohjaus.

- Ulkoinen kiertovesipumppu (lämmitysvesi).
- Ulkoinen vaihtventtiili lämmitysvedelle.
- Lomaohjelma aktiivinen.

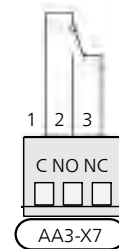
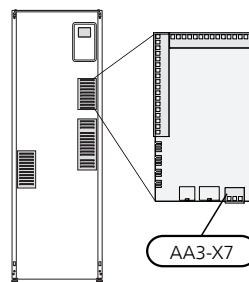
Jos jokin edellä mainituista kytketään liittimeen X7, se pitää valita valikossa 5.4, katso sivulla 50.

Summahälytys on aktivoitu tehtaalla.



HUOM!

Lisätarvikekortti vaaditaan, jos useita toimintoja kytketään liittimeen X7 ja summahälytyksen ilmaisu on aktivoitu (katso sivulla 60).



Kuvassa rele hälytystilassa.

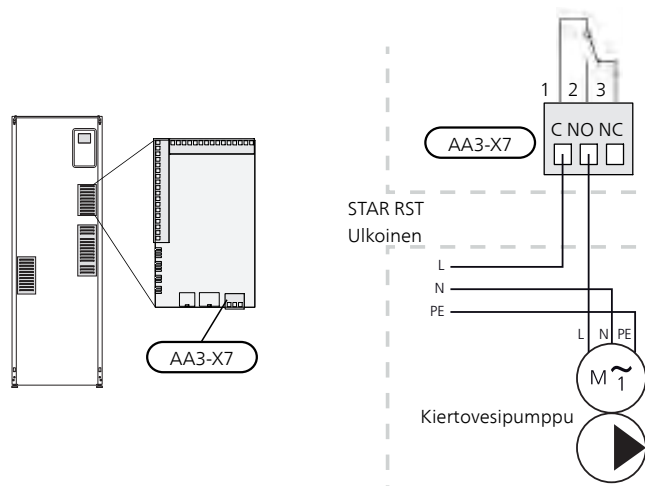
Jos katkaisin (SF1) on asennossa "⏻" tai "⚠️", rele on hälytystilassa.

Ulkoinen kiertovesipumppu, pohjavesipumppu tai käyttöveden kierrätyspumppu kytketään summahälytysreleeseen alla olevan kuvan mukaan.



HUOM!

Merkitse sähkökaappiin varoitus ulkoisesta jännitteestä.



MUISTA!

Relälähdön maksimikuormitus on 2 A (230V AC).

Lisävarusteiden liitäntä

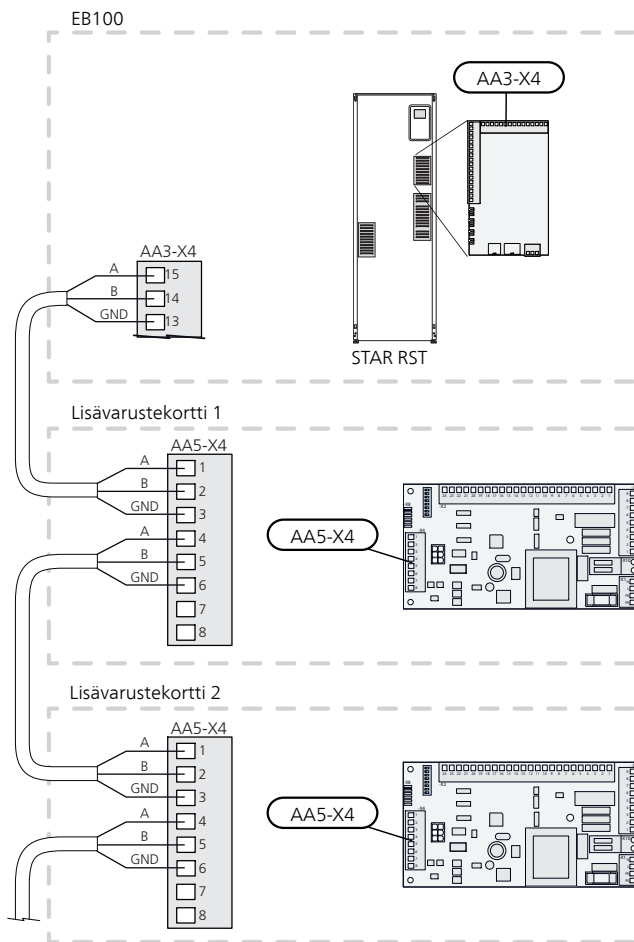
Lisävarusteiden kytkentäohjeet löytyvät kyseisen lisävarusteen asennusohjeesta. Katso sivulta60 luettelo lisävarusteista, joita voi käyttää STAR RST:n yhteydessä.

Lisävaruste, jossa on piirikortti AA5

Lisävarusteet, joissa on piirikortti AA5, kytketään lämpöpumpun liitinrimaan AA3-X4: 13-15. Käytä kaapelia LiYY, EKKX tai vastaavaa.

Jos kytket useita lisävarusteita, kytke ensimmäinen lisävarustekortti suoraan lämpöpumpun liittimeen. Muut lisävarustekortit kytketään sarjaan ensimmäisen kanssa.

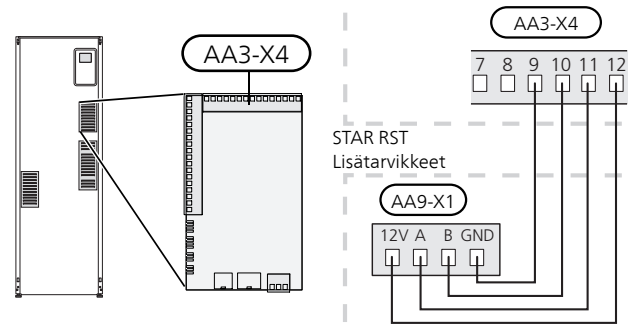
Koska piirikortilla AA5 varustetut lisävarusteet voidaan kytkeä eri tavoin, lue aina asennettavan lisävarusteen asennusohje.



Lisävaruste, jossa on piirikortti AA9

Piirikortin AA9 sisältävät lisävarusteet kytketään ohjausyksikön tulokortin AA3 liitinrimaan X4:9-12. Käytä kaapelia LiYY, EKKX tai vastaavaa.

Koska piirikortilla AA9 varustetut lisävarusteet voidaan kytkeä eri tavoin, lue aina asennettavan lisävarusteen asennusohje.



6 Käynnistys ja säädöt

Valmistelut

1. Varmista, että katkaisin (SF1) on asennossa (P).
2. Tarkasta, että lämminvesivaraajassa ja lämmitysjärjestelmässä on vettä.



MUISTA!

Tarkasta moottorinsuojakatkaisimet ja automaattivaroke. Ne ovat voineet laueta kuljetuksen aikana.



HUOM!

Älä käynnistä STAR RST-lämpöpumppua, jos järjestelmässä oleva vesi on voinut jäättyä.

Täyttö ja ilmaus



MUISTA!

Riittämätön ilmaus voi vahingoittaa STAR RST:n komponentteja.

Lämmitysjärjestelmän täyttö ja ilmaus

Täyttö

1. Avaa täyttöventtiili (ulkoinen, ei sisälly tuotteeseen). Kierukka lämminvesivaraajassa ja loput lämmitysjärjestelmästä täyttyy vedellä.
2. Avaa ilmausventtiili (QM22).
3. Sulje venttiili, kun ilmausventtiilistä (QM22) virtaavassa vedessä ei ole ilmaa. Paineen tulisi jonkun ajan kuluttua alkaa nousta.
4. Sulje täyttöventtiili, kun paine on oikealla tasolla.

Ilmaus

1. Ilmaa lämpöpumppu ilmausventtiilin (QM22) kautta ja muu lämmitysjärjestelmä sen omien ilmausventtiilien avulla.
2. Toista täyttö ja ilmaus, kunnes kaikki ilma on poistunut ja paine on oikea.



HUOM!

Vesi tulee tyhjentää säiliöstä tulevasta putkesta ennen ilmanpoistoa. Tämä tarkoittaa, että järjestelmää ei välttämättä ole ilmatu, vaikka vettä valuu kun ilmanpoistventtiili (QM22) avataan.

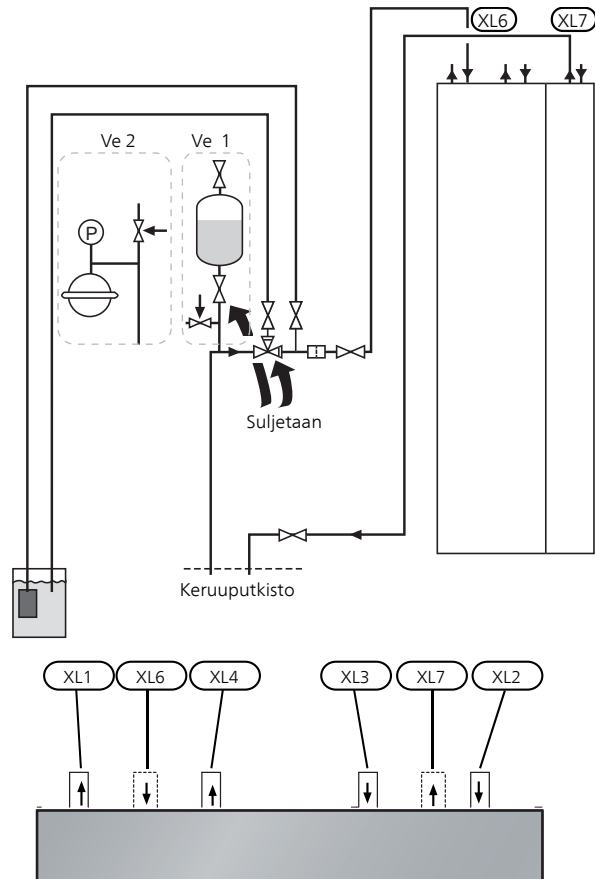
Lämminvesivaraajan täyttö

1. Avaa kuumavesihanana.
2. Täytä lämminvesivaraaja kylmävesiliitännän kautta (XL3).
3. Kun lämminvesihanasta tulevassa vedessä ei ole enää ilmakuplia, lämminvesivaraaja on täynnä ja hanan voi sulkea.

Lämmönkeruujärjestelmän täyttö ja ilmaus

Sekoita veteen jäätymisenestoainetta avoastiassa lämmönkeruujärjestelmää täytettäessä. Seoksen tulee kestää vähintään -15 °C lämpötila. Käytä lämmönkeruunesteen täyttöön kytkettyä täyttöpumppua.

1. Tarkasta lämmönkeruujärjestelmän tiiviys.
2. Kytke täyttöpumppu ja paluujohto lämmönkeruujärjestelmän täyttöliitännään (lisävaruste).
3. Jos vaihtoehtoa 1 käytetään (tasoastia), sulje tasoastian alla oleva venttiili.
4. Sulje täyttöliitännän vaihtoventtiili.
5. Avaa täyttöliitännän venttiilit.
6. Käynnistä täyttöpumppu.
7. Täytä, kunnes nestettä tulee paluuputkesta.
8. Sulje täyttöliitännän venttiilit.
9. Avaa täyttöliitännän vaihtoventtiili.
10. Jos vaihtoehtoa 1 käytetään (tasoastia), avaa tasoastian CM2 alla oleva venttiili.



Käynnistys ja tarkastus

Aloitusero



HUOM!

Lämmitysjärjestelmä on täytettävä vedellä ja ilmatu ennen kuin katkaisin käännetään asentoon "I".



HUOM!

Jos useita lämpöpumppuja on liitetty yhteen, aloitusopas pitää suorittaa ensin apuyksiköissä.

Apuyksiköissä voi tehdä vain kyseisen lämpöpumpun kiertovesipumppujen asetukset. Muut asetukset tehdään pääyksikössä.

1. Käännä STAR RST:n katkaisin (SF1) asentoon I.
2. Noudata näytön aloitusoppaan ohjeita. Ellei aloitusopas käynnisty, kun käynnistät STAR RST:n, voit käynnistää sen käsin valikossa 5.7.



VIHJE!

Katso sivulla 35 lämpöpumpun ohjausjärjestelmän esittely (ohjaus, valikot jne.).

Käyttöönotto

Aloitusopas käynnistyy, kun laitteisto käynnistetään ensimmäistä kertaa. Aloitusoppaassa neuvotaan mitä tulee tehdä ensimmäisen käynnistyksen yhteydessä sekä käydään läpi laitteiston perusasetukset.

Aloitusopas varmistaa, että käynnistys suoritetaan oikein eikä sitä saa sen vuoksi ohittaa.



MUISTA!

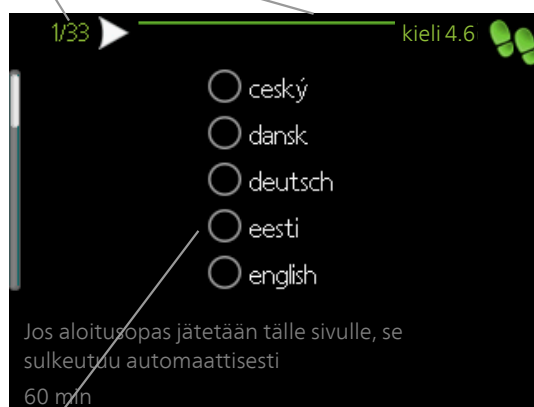
Kun aloitusopas on käynnissä, yksikään laitteiston toiminnoista ei käynnisty automaattisesti.

Opas ilmestyy jokaisen käynnistyksen yhteydessä, kunnes se estetään viimeisellä sivulla.

Aloitusoppaassa liikkuminen

A. Sivu

B. Nimi ja valikkonumero



C. Vaihtoehto / asetukset

A. Sivu

Tästä näet miten pitkällä olet aloitusoppaassa.

Voit selata aloitusoppaan sivuja seuraavasti:

1. Kierrä valitsinta, kunnes nuoli vasemmassa yläkulmassa (sivunumeron vieressä) on merkitty.
2. Siirry seuraavalle sivulle aloitusoppaassa painamalla OK-painiketta.

B. Nimi ja valikkonumero

Tästä näet mihin ohjausjärjestelmän valikkoon tämä aloitusoppaan sivu perustuu. Suluissa olevat numerot ovat valikon numero ohjausjärjestelmässä.

Lisätietoa kyseisestä valikosta löydät sen ohjevalikosta tai käyttöohjeesta

C. Vaihtoehto / asetukset

Näin teet järjestelmän asetukset.

Jälkisäätö ja ilmaus

Pumpun säätö, automaattikäyttö

Lämmönkeruupuoli

Jotta lämmönkeruujärjestelmän virtaus olisi oikea, lämmönkeruupumpun nopeus pitää asettaa oikein. STAR RST:ssa on lämmönkeruupumppu, jota säädetään automaattisesti. Tietyt toiminnot ja lisävarusteet saattavat vaatia, että sitä käytetään manuaalisesti. Nopeus pitää silloin asettaa oikein.



VIHJE!

Optimaalista käyntiä varten kaikissa lämpöpumppuissa tulisi olla saman kokoinen kompressori, jos useita lämpöpumppuja asennetaan multi-laitteistoon.

Automaattinen säätö tapahtuu, kun kompressori on käynnissä ja asettaa automaattisesti lämmönkeruupumpun nopeuden, jotta meno- ja paluulämpötilojen välinen lämpötilaero on optimaalinen.

Lämpöjohtopuoli

Jotta lämmitysjärjestelmän virtaus olisi oikea, kiertovesipumpun nopeus pitää asettaa oikein. STAR RST:ssa on kiertovesipumppu, jota vakiotilassa säädetään automaattisesti. Tietyt toiminnot ja lisävarusteet saattavat vaatia, että sitä käytetään manuaalisesti. Nopeus pitää silloin asettaa oikein.

Automaattinen säätö tapahtuu, kun kompressori on käynnissä ja asettaa automaattisesti kiertovesipumpun käyttötilan mukaisen nopeuden, jotta meno- ja paluulämpötilojen välinen lämpötilaero on optimaalinen. Lämmityskäytössä käytetään mitoittavaa ulkolämpötilaa ja lämpötilaeroa valikossa 5.1.14. Tarvittaessa kiertovesipumpun maksiminopeus voidaan rajoittaa valikossa 5.1.11.

Pumpun säätö, manuaalinen käyttö

Lämmönkeruupuoli

STAR RST:ssa on lämmönkeruupumppu, jota voidaan säätää automaattisesti. Manuaalinen käyttö; deaktivoi "auto" valikossa 5.1.9 ja aseta sitten nopeus alla olevan kaavion mukaan.



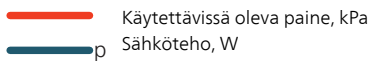
MUISTA!

Kun käytetään passiivista jäähdytystä, lämmönkeruupumpun nopeus asetetaan valikossa 5.1.9.

Pumpun nopeus asetetaan, kun järjestelmä on tasapainossa (esim. 5 minuutin kuluttua kompressorin käynnistyksestä).

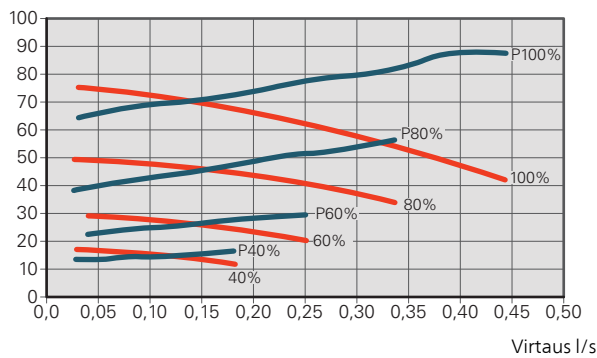
Säädä virtaus niin, että lämpötilaero lämmönkeruun menon (BT11) ja lämmönkeruun paluun (BT10) välillä on 2 - 5 °C. Tarkasta lämpötilat valikossa 3.1 "huoltotiedot" ja säädä lämmönkeruupumppujen nopeutta (GP2), kunnes lämpötilaero on oikea. Suuri ero viittaa pieneen virtaukseen ja pieni ero suureen virtaukseen.

Lue lämmönkeruupumpun nopeus manuaalikäytössä alla olevasta käyrästä.



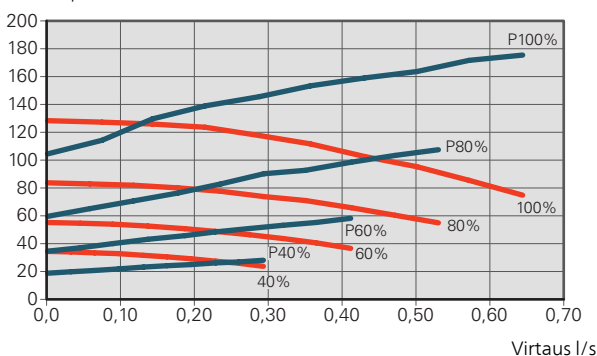
STAR RST 6 ja 8 kW

Käytettävissä oleva paine, kPa
Sähköteho, W



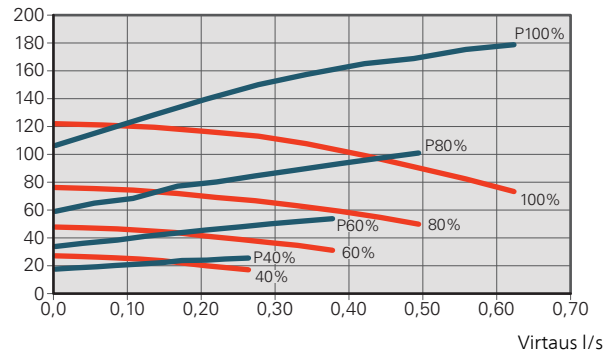
STAR RST -10 kW

Käytettävissä oleva paine, kPa
Sähköteho, W



STAR RST -12 kW

Käytettävissä oleva paine, kPa
Sähköteho, W

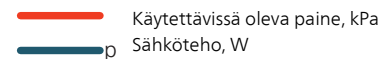


Lämmitysvesipuoli

STAR RST:ssa on kiertovesipumppu, jota voidaan säätää automaattisesti. Manuaalinen käyttö; deaktivoi "auto" valikossa 5.1.11 ja aseta sitten nopeus alla olevan kaavion mukaan.

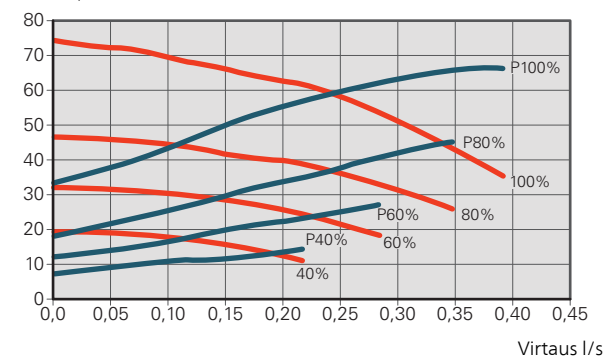
Ohjaavan menolämpötilan anturin ja paluulämpötilan anturin välisen lämpötila-eron pitää vastata käyttötilaa (lämmitys: 5 - 10 °C, käyttövesituotanto: 5 - 10 °C, allaslämmitys: n. 15 °C). Tarkasta nämä lämpötilat valikossa 3.1 "huoltotiedot" ja säädä kiertovesipumpun (GP1) nopeutta, kunnes lämpötilaero on sopiva. Suuri ero viittaa pieneen virtaukseen ja pieni ero suureen virtaukseen.

Katso kiertovesipumpun oikea nopeus manuaalikäytössä alla olevasta käyrästä.



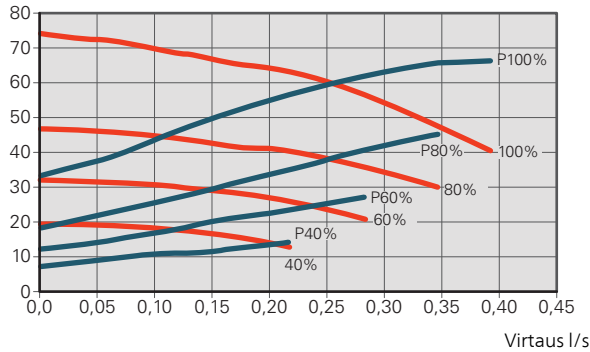
STAR RST -6 kW

Käytettävissä oleva paine, kPa
Sähköteho, W



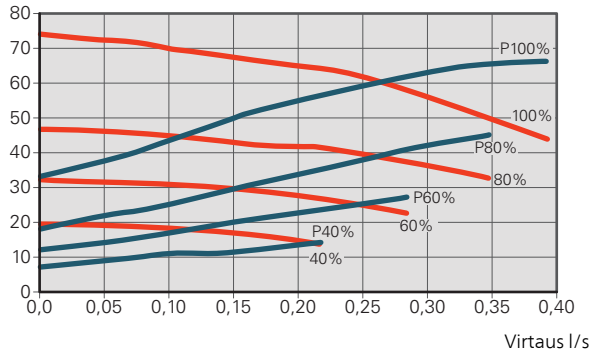
STAR RST 8 ja 12 kW

Käytettävissä oleva paine, kPa
Sähköteho, W



STAR RST -10 kW

Käytettävissä oleva paine, kPa
Sähköteho, W



Jälkisäätö, ilmaus, lämpöjohtopuoli

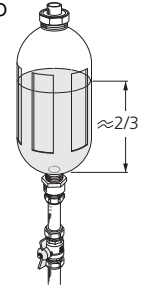
Alkuaikoina lämmitysvedestä vapautuu ilmaa ja ilmaukset ovat ehkä tarpeen. Jos lämpöpumpusta tai lämmitys-järjestelmästä kuuluu poreilua, koko järjestelmä on ilmatava. Tarkista paine paisuntasäiliössä (CM1) painemittarilla (BP5). Jos paine laskee, järjestelmään pitää täyttää lisää vettä.

Jälkisäätö, ilmaus, lämmönkeruupuoli

Tasopaisunta-astia

Tarkasta tasoastian (CM2) nestetaso. Jos taso on laskenut, täytä järjestelmä.

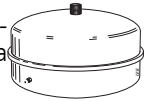
1. Sulje astian alla oleva venttiili.
2. Irrota liitännät tasoastian päällä.
3. Täytä lämmönkeruuliuksella, kunnes astia on noin 2/3 täynnä.
4. Asenna liitäntä astian päällä.
5. Avaa astian alla oleva venttiili.



Painetta korotetaan sulkemalla sisääntulevan pääjohdon venttiili lämmönkeruupumpun ((GP2)) ollessa käynnissä ja tasoastia ((CM2)) avoimena niin, että nestettä imetään astiasta.

Paisuntasäiliö

Jos käytetään paisuntasäiliötä (CM3) tasoastian sijaan, tarkasta sen paine painemittarilla (BP6). Jos paine laskee, järjestelmään pitää täyttää lisää vettä.

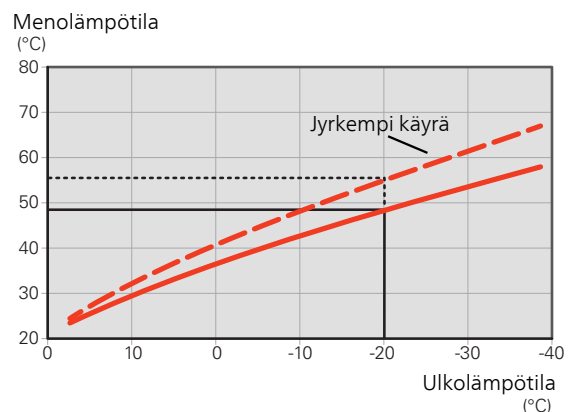


Lämpökäyrän asetukset

Lämpökäyrä -valikossa näet talosi ns. lämpökäyrän. Käyrän tehtävä on varmistaa tasainen sisälämpötila kaikissa ulkolämpötiloissa ja säästää siten energiaa. Tämän lämpökäyrän perusteella STAR RST määrittää lämmitys-järjestelmään menevän veden lämpötilan (menolämpötilan), ja siten sisälämpötilan.

Lämpökäyrän jyrkkyys

Lämpökäyrän jyrkkyys ilmaisee, kuinka monta astetta menolämpötilaa nostetaan/lasketaan, kun ulkolämpötila laskee/nousee. Jyrkemmällä käyrällä lämmityksen menolämpötila on korkeampi tietyssä ulkolämpötilassa.

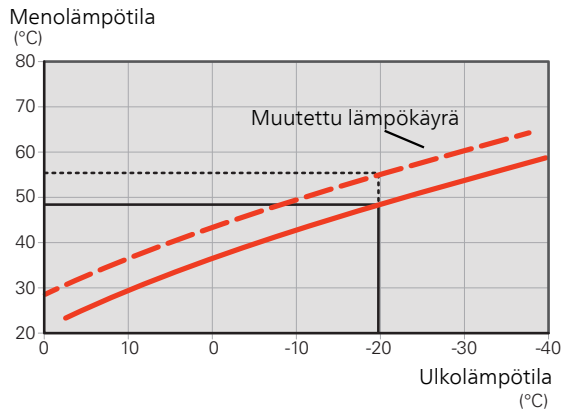


Käyrän ihannejyrkkyys riippuu paikallisista ilmasto-olosuhteista, talon lämmitys-järjestelmästä (patterit, puhallinkonvektorit tai lattialämmitys) sekä siitä, kuinka hyvin talo on eristetty.

Lämpökäyrä asetetaan lämmitys-järjestelmän asennuksen yhteydessä, mutta sitä on ehkä säädettävä jälkepäin. Sen jälkeen lämpökäyrää ei normaalisti tarvitse muuttaa.

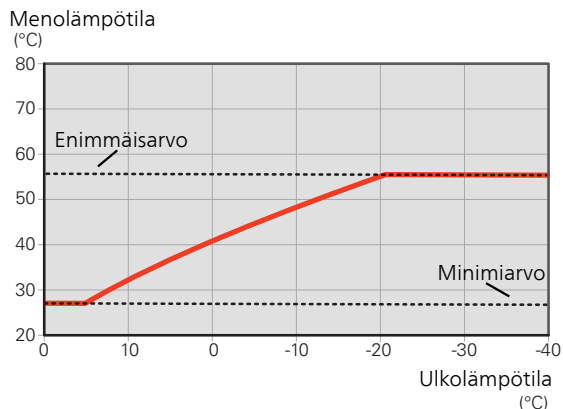
Käyrän muutos

Lämpökäyrän muutos tarkoittaa, että menolämpötila muuttuu yhtä paljon kaikissa ulkolämpötiloissa, esim. +2muutos nostaa menolämpötilaa 5 °C kaikissa ulkolämpötiloissa.



Menolämpötila – korkein ja alin arvo

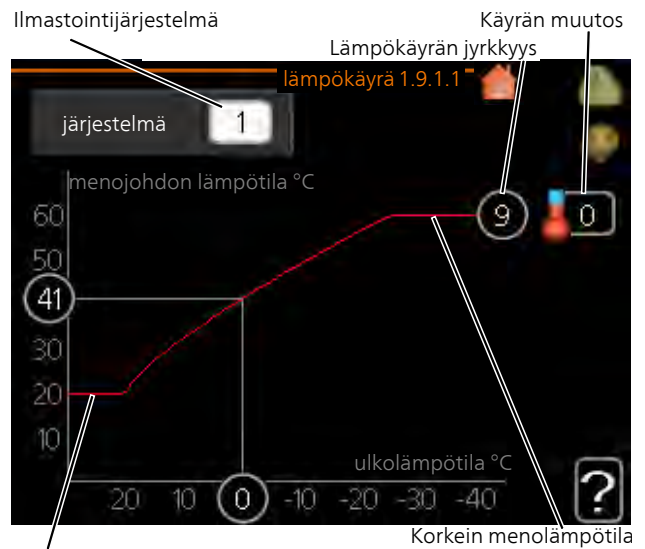
Koska menojohdon pyyntilämpötila ei voi nousta korkeammaksi kuin asetettu maksimiarvo eikä laskea alemmaksi kuin asetettu minimiarvo, lämpökäyrä kääntyy vaakasuuntaan näissä lämpötiloissa.



MUISTA!

Lattialämmitysjärjestelmissä korkein menolämpötila asetetaan tavallisesti välille 35 – 45 °C. Tarkasta lattian suurin sallittu lämpötila lattia-toimittajaltasi.

Käyrän säätäminen



Alin menolämpötila

1. Valitse järjestelmä (jos niitä on useampia), jonka lämpökäyrä muutetaan.
2. Valitse käyrän jyrkkyys vuus ja siirtymä.



MUISTA!

Jos sinun on säädettävä "pienin menolämpötila" ja/tai "suurin menojohdon lämpötila", se tehdään muissa valikoissa.

"pienin menolämpötila":n asetukset valikossa 1.9.3.

"suurin menojohdon lämpötila":n asetukset valikossa 5.1.2.



MUISTA!

Käyrä 0 tarkoittaa, että oma käyrä käytetään.

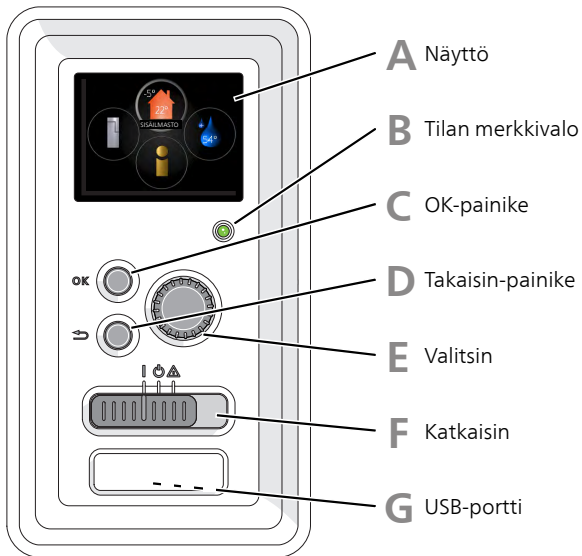
oma käyrä :n asetukset tehdään valikossa 1.9.7.

Lämpökäyrän lukeminen

1. Kierrä valitsinta, niin että ulkolämpötilan akselin rengas merkitään.
2. Paina OK-painiketta.
3. Seuraa harmaata viivaa käyrään saakka ja lue vasemmalta vaakaviivan päästä menolämpötila valitussa ulkolämpötilassa.
4. Nyt voit lukea eri lämpötilat kiertämällä valitsinta oikealla tai vasemmalle ja lukea vastaavan menojohdon lämpötilan.
5. Poistu lukutilasta painamalla OK- tai takaisin-painiketta.

7 Ohjaus - Johdanto

Näyttö



A Näyttö

Näytössä näytetään ohjeita, asetukset ja käyttö-tietoja. Voit helposti liikkua valikoissa ja selata vaihtoehtoja asetusten muuttamiseksi tai saadaaksesi haluamasi tiedot.

B Tilan merkkivalo

Merkkivalo ilmaisee lämpöpumpun tilan:

- palaa vihreänä normaalitilassa.
- palaa keltaisena, kun varatila on aktivoitu.
- palaa punaisena hälytyksen lauettua.

C OK-painike

OK-painiketta käytetään seuraaviin:

- vahvista alivalikon/vaihtoehtojen/asetusten/aloitusoppaan sivun valinta.

D Takaisin-painike

Takaisin-painiketta käytetään:

- palataksesi edelliseen valikkoon.
- vahvistamattoman asetuksen peruuttamiseen.

E Valitsin

Valitsinta voi kiertää oikealle tai vasemmalle. Voit:

- siirtyä valikoissa ja vaihtoehtojen välillä.
- suurentaa tai pienentää arvoa.
- vaihtaa sivua monisivunäytössä (esim. ohjeteksti ja huoltotiedot).

F Katkaisimet (SF1)

Katkaisin on kolme tilaa:

- Päällä (I)
- Valmiustila (⏻)
- Varatila (⚠)

Varatilaa tulee käyttää vain silloin, kun lämpöpumpussa on jokin vika. Tässä tilassa kompressori pysäytetään ja sähkövastus on aktivoitu. Lämpöpumpun näyttö on sammutettu ja merkkivalo palaa keltaisena.

G USB-portti

USB-portti on tuotenimen muovilevyn alla.

USB-porttia käytetään ohjelmiston päivitykseen.

Jos haluat ladata uusimman ohjelmistoversion laitteistoosi, mene osoitteeseen www.my-upway.com ja napsauta välilehteä "Ohjelmisto".

Valikkojärjestelmä

Näytössä näkyvät valikkojärjestelmän neljä päävalikkoa sekä tiettyjä perustietoja.

Isäntä



Valikko 4 - LÄMPÖPUMPPU

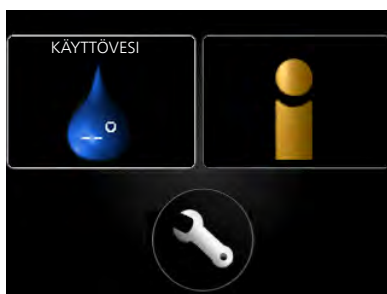
Kellonajan, päiväyksen, kielen, näytön, käyttilan jne. asetus. Katso lisätietoja ohjevalikosta tai käyttöohjeesta.

Valikko 5 - HUOLTO

Lisäasetukset. Nämä asetukset on tarkoitettu vain asentajalle ja huoltoteknikolle. Valikko tulee näkyviin, kun takaisin-painike pidetään aloitusvalikossa painettuna 7 sekunnin ajan. Katso sivulta 41.

Tämä valikko näkyy myös orjalämpöpumpun rajoitetussa päävalikossa.

Orja



Jos lämpöpumppu on asetettu orjayksiköksi, näytössä näkyy rajoitettu päävalikko ja suurin osa järjestelmän asetuksista tehdään isäntälämpöpumpun kautta.

Valikko 1 - SISÄILMASTO

Sisälämpötilan asetukset ja ohjelmointi. Katso lisätietoja ohjevalikosta tai käyttöohjeesta.

Valikko 2 - KÄYTTÖVESI

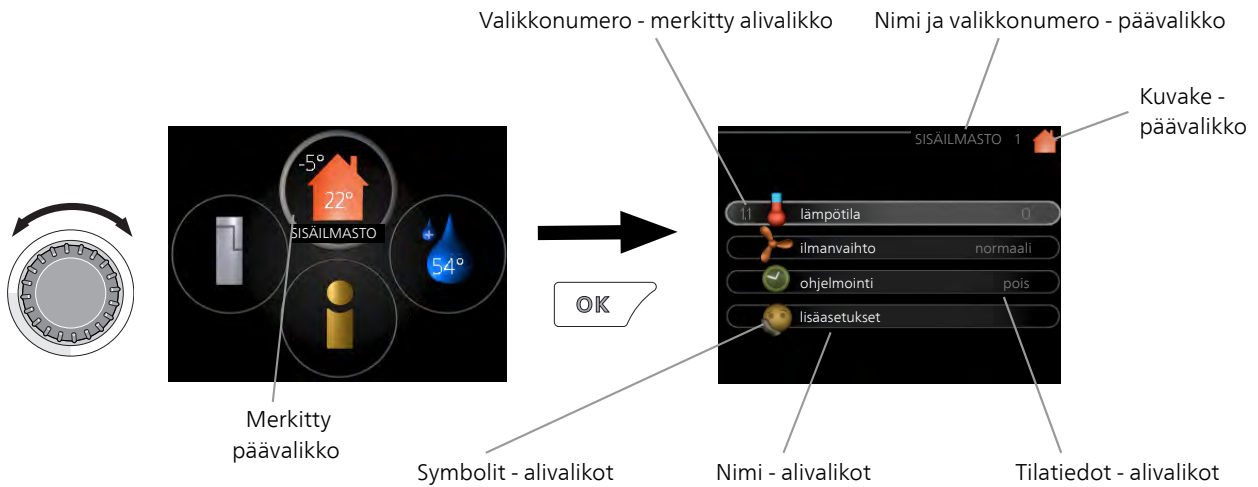
Käyttövesituotannon asetukset ja ohjelmointi. Katso lisätietoja ohjevalikosta tai käyttöohjeesta.

Tämä valikko näkyy myös orjalämpöpumpun rajoitetussa päävalikossa.

Valikko 3 - INFO

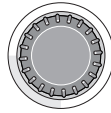
Lämpötilan ja muiden käyttötietojen näyttö sekä hälytyslokiin käsiksi pääsy. Katso lisätietoja ohjevalikosta tai käyttöohjeesta.

Tämä valikko näkyy myös orjalämpöpumpun rajoitetussa päävalikossa.



Käyttö

Kohdistinta siirretään kiertämällä valitsinta oikealle tai vasemmalle. Merkityt kohdat ovat aina vaaleita ja/tai niissä on ylöskäännetty taite.

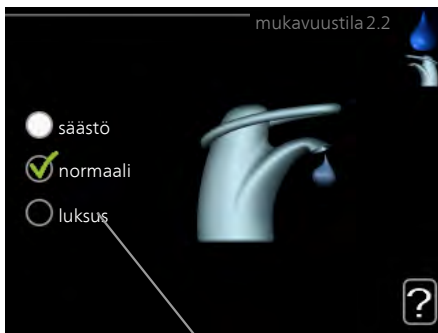


Valitse valikko

Valikkojärjestelmässä liikutaan merkitsemällä päävalikko ja painamalla sitten OK-painiketta. Näyttöön tulee uusi ikkuna alivalikoineen.

Valitse yksi alivalikoista merkitsemällä se ja painamalla OK-painiketta.

Valitse vaihtoehto



Vaihtoehto

Useita vaihtoehtoja sisältävässä valikossa valittu vaihtoehto näytetään vihreällä ruksilla.



Toisen vaihtoehdon valitsemiseksi:

1. Merkitse haluttu vaihtoehto. Yksi vaihtoehdoista on esivalittu (valkoinen).
2. Vahvasta valinta painamalla OK-painiketta. Valitun vaihtoehdon viereen tulee vihreä ruksi.



Aseta arvo



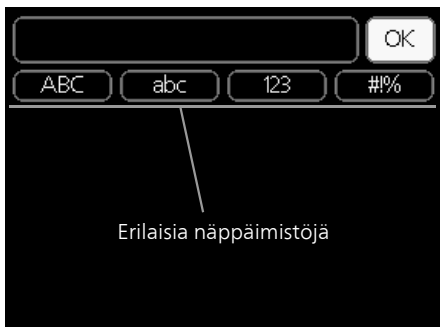
Muutettava arvo

Yhden arvon asettamiseksi:

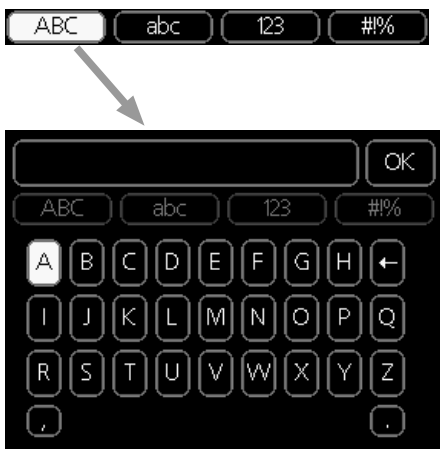
1. Merkitse valitsimella asetettava arvo.
2. Paina OK-painiketta. Arvon tausta muuttuu vihreäksi, mikä tarkoittaa, että olet säätötilassa.
3. Suurena arvoa kiertämällä valitsinta oikealle ja pienennä arvoa kiertämällä sitä vasemmalle.
4. Vahvasta asetettu arvo painamalla OK-painiketta. Palaa alkuperäiseen arvoon painamalla takaisin-painiketta.



Käytä virtuaalinäppäimistöä



Tietyissä valikoissa teksti pitää syöttää virtuaalinäppäimistöllä.



Valikosta riippuen käytettävissä on erilaisia merkistöjä, jotka valitset valintanupilla. Jos haluat vaihtaa merkistöä, paina takaisinpainiketta. Jos valikossa on vain yksi merkistö, näppäimistö näytetään suoraan.

Kun olet valmis, merkitse "OK" ja paina OK-painiketta.

Selaa ikkunoita

Valikossa voi olla useita ikkunoita. Siirry ikkunoiden välillä kiertämällä valitsinta.



Nykyinen valikkoikkuna Valikon ikkunoiden lukumäärä

Selaa aloitusoppaan ikkunoita



Nuoli aloitusoppaan sivujen selaamiseen

1. Kierä valitsinta, kunnes nuoli vasemmassa yläkulmassa (sivunumeron vieressä) on merkitty.
2. Siirry seuraavaan kohtaan aloitusoppaassa painamalla OK-painiketta.

Ohjevalikko



Monissa valikoissa on symboli, joka osoittaa että käytettävissä on lisäohjeita.

Ohjeteksteihin käsiksi pääsy:

1. Merkitse ohjekuvake kiertämällä valitsinta.
2. Paina OK-painiketta.

Ohjetekstit koostuvat usein useammasta sivusta, joita voit selata valitsimella.

8 Ohjaus - valikot

Valikko 1 - SISÄILMASTO

1 - SISÄILMASTO	1.1 - lämpötila	1.1.1 - lämmitys
		1.1.2 - jäähdytys *
	1.2 - ilmanvaihto	
	1.3 - ohjelmointi	1.3.1 - lämmitys
		1.3.2 - jäähdytys *
		1.3.3 - ilmanvaihto
	1.9 - lisäasetukset	1.9.1 - käyrä
		1.9.1.1 lämpökäyrä
		1.9.1.2 - jäähdytyskäyrä *
		1.9.2 - ulkoinen säätö
	1.9.3 - pienin menolämpötila	1.9.3.1 - lämmitys
		1.9.3.2 - jäähdytys *
	1.9.4 - huoneanturiasetukset	
	1.9.5 - jäähdytysasetukset *	
	1.9.6 - puhaltimen palautumisaika	
	1.9.7 - oma käyrä	1.9.7.1 - lämmitys
		1.9.7.2 - jäähdytys *
	1.9.8 - pisteensiirto	
	1.9.9 - yöjäähdytys	

Valikko 2 - KÄYTTÖVESI

2 - KÄYTTÖVESI, **	2.1 - tilapäinen luksus	
	2.2 - mukavuustila	
	2.3 - ohjelmointi	
	2.9 - lisäasetukset	2.9.1 - jaks. korotus
		2.9.2 - käyttövesikierto

Valikko 3 - INFO

3 - INFO **	3.1 - huoltotiedot **
	3.2 - kompressoritiedot **
	3.3 - lisäyksen tiedot **
	3.4 - hälytysloki **
	3.5 - sisälämpötilaloki

* Vaatii lisävarusteen.

** Tämä valikko näkyy myös orjalämpöpumpun rajoitussa päävalikossa.

Valikko 4 - LÄMPÖPUMPPU

4 - LÄMPÖPUMPPU	4.1 - plustoiminnot	4.1.1 - allas *
		4.1.2 - allas 2 *
		4.1.3 - internet
		4.1.3.1 - myUpway
		4.1.3.9 - proxy-asetukset
		4.1.4 - sms *
		4.1.5 - SG Ready
		4.1.6 - smart price adaption™
		4.1.8 - smart energy source™
		4.1.8.1 - asetukset
		4.1.8.2 - hetkellinen hinta
		4.1.8.3 - CO2 impact
		4.1.8.4 - tariffijaksot, sähkön hinta
		4.1.8.5 - tariffijakso, kiinteä sähkö
		4.1.8.6 - tariffijakso, ulkoinen shuntti
		4.1.8.7 - tariffijakso, ulkoinen porras
		4.1.8.8 - tariffijaksot, OPT10
		4.1.11 - tarpeenmukainen ilmanvaihto *
	4.2 - käyttötila	
	4.4 - aika ja päiväys	
	4.6 - kieli	
	4.7 - loma-asetus	
	4.9 - lisäasetukset	4.9.1 - käyttöpriorisointi
		4.9.2 - autom.tilan asetukset
		4.9.3 - asteminuuttiasetukset
		4.9.4 - tehdasasetukset käyttäjä
		4.9.5 - Eston ohjelmointi

* Vaatii lisävarusteen.

Valikko 5 - HUOLTO

Yleiskuvaus

5 - HUOLTO **	5.1 - käyttöasetukset **	5.1.1 - käyttövesiasetukset	
		5.1.2 - suurin menojohdon lämpötila	
		5.1.3 - maks. poikkeama menolämp.	
		5.1.4 - Hälytystoimenpiteet	
		5.1.5 - puhallinnop. poistoilma	
		5.1.7 - keruuhälytysasetukset	
		5.1.8 - käyttötila lk-pumppu **	
		5.1.9 - lämmönkeruupumpun nopeus **	
		5.1.10 - käyttötila lämpöjohtopumppu **	
		5.1.11 - kiertovesipumpun nopeus **	
		5.1.14 - Virtausaset. lämmitysjärj.	
		5.1.22 - heat pump testing	
	5.2 - järjestelmäasetukset	5.2.1 - isäntä-/orjatila **	
		5.2.2 - asennetut orjat	
		5.2.3 - kytkentä	
		5.2.4 - lisävarusteet	
	5.3 - lisävarusteasetukset	5.3.1 - FLM *	
		5.3.2 - shunttiohjattu lisälämpö *	
		5.3.3 - lisäilmastointijärjestelmä *	5.3.3.X - lämmitysjärjestelmä 2 - 8 *
		5.3.4 - aurinkolämpö *	
		5.3.6 - porrashjattu lisälämpö	
		5.3.11 - modbus *	
		5.3.12 - poisto-/tuloilmamoduuli *	
		5.3.15 - GBM tiedonsiirtomoduuli *	
		5.3.16 - kosteusmittari *	
		5.3.22 - pv-paneeliohjaus*	
	5.4 - pehmeät lähdöt/tulot **		
	5.5 - tehdasasetus huolto **		
	5.6 - pakko-ohjaus **		
	5.7 - aloitusopas **		
	5.8 - pikakäynnistys **		
	5.9 - lattiankuivaustoiminto		
	5.10 - muutosloki **		
	5.12 - maa		

* Vaatii lisävarusteen.

** Tämä valikko näkyy myös orjalämpöpumpun rajoite-
tussa päävalikossa.

Mene päävalikkoon ja siirry huoltovalikkoon painamalla
Takaisin-painiketta 7 sekunnin ajan.

Alivalikot

Valikossa **HUOLTO** on oranssi teksti, mikä tarkoittaa, että se on tarkoitettu asentajan käyttöön. Tässä valikossa on useita alivalikoita. Valikoiden oikealla puolella näkyvät kunkin valikon tilatiedot.

käyttöasetukset Lämpöpumpun käyttöasetukset.

järjestelmäasetukset Lämpöpumpun järjestelmäasetukset, lisätarvikkeiden aktivointi jne.

lisävarusteasetukset Lisätarvikkeiden käyttöasetukset.

pehmeät lähdöt/tulot Tulokortin (AA3) ohjelmallisesti ohjattujen tulojen ja lähtöjen asetukset.

tehdasasetus huolto Kaikkien käyttäjän käytettävissä olevien asetusten (mukaan lukien lisäasetusvalikko) palautus tehdasarvoihin.

pakko-ohjaus Lämpöpumpun komponenttien pakko-ohjaus.

aloitusopas Lämpöpumpun ensimmäisen käynnistyksen yhteydessä näytettävän aloitusoppaan käsinkäynnistys.

pikakäynnistys Kompessorin pikakäynnistys.



HUOM!

Virheelliset asetukset huoltovalikoissa voivat vahingoittaa lämpöpumppua.

Valikko 5.1 - käyttöasetukset

Tämän alavalikoissa tehdään lämpöpumpun käyttöasetukset.

Valikko 5.1.1 - käyttövesiasetukset

käynnistyslämpötila säästö / normaali / luksus

Säätöalue: 5 – 70 °C

Tehdasasetus (°C):

	kW	säästö	normaali	luksus
Ruostumaton	5	42	45	48
	6	41	44	47
	8	40	43	46
	10	38	41	44
	12	37	40	43

pysäytyslämpötila säästö / normaali / luksus

Säätöalue: 5 – 70 °C

Tehdasasetus (°C):

	kW	säästö	normaali	luksus
Ruostumaton	5	46	49	52
	6	45	48	51
	8	44	47	50
	10	42	45	48
	12	41	44	47

pysäytyslämpöt. per korotus

Säätöalue: 55 – 70 °C

Tehdasasetus: 55 °C

Tässä asetetaan käyttöveden käynnistys- ja pysäytyslämpötilat eri mukavuusvaihtoehdoille valikossa 2.2 sekä jaksottaisen korotuksen pysäytyslämpötila valikossa 2.9.1.

Jos käytettävissä on useita kompressoreita, aseta niiden päälle- ja/tai poiskytkentä käyttövesituotannon ja kiinteän lauhdutuksen yhteydessä.

Valikko 5.1.2 - suurin menojohdon lämpötila

lämmitysjärjestelmä

Säätöalue: 20-80 °C

Tehdasasetus: 60 °C

Tässä asetetaan lämmitysjärjestelmän korkein menolämpötila. Jos talossa on enemmän kuin yksi lämmitysjärjestelmä, kullekin järjestelmälle voidaan asettaa erilliset menolämpötilat. Lämmitysjärjestelmien 2 - 8 menolämpötilat eivät voi olla korkeammat kuin lämmitysjärjestelmän 1 menolämpötila.



MUISTA!

Lattialämmitysjärjestelmissä suurin menojohdon lämpötila asetetaan tavallisesti 35 ja 45 °C välille.

Tarkasta lattian suurin sallittu lämpötila lattia-toimittajaltasi.

Valikko 5.1.3 - maks. poikkeama menolämp.

maks. ero kompr.

Säätöalue: 1 – 25 °C

Tehdasasetus: 10 °C

maks. ero lisäläm.

Säätöalue: 1 – 24 °C

Tehdasasetus: 7 °C

Tässä asetetaan suurin sallittu ero lasketun ja todellisen menolämpötilan välillä kompressori- ja lisäyskäytössä. Maks. ero lisäys ei saa koskaan olla suurempi kuin maks. ero kompressori.

maks. ero kompr.

Jos menojohdon lämpötila *ylittää* lasketun menolämpötilan asetetulla arvolla, asetetaan asteminuuttelukemaksi +2. Jos tarvitaan vain lämmitystä, lämpöpumpun kompressori pysähtyy.

maks. ero lisäläm.

Jos "lisäys" on valittu ja aktivoitu valikossa 4.2 ja menojohdon lämpötila *ylittää* lasketun menolämpötilan asetetulla arvolla, lisälämmönlähde pysäytetään.

Valikko 5.1.4 -Hälytystoimenpiteet

Tässä voit valita miten lämpöpumppu ilmoittaa, että näytössä näkyy hälytys.

Lämpöpumppu joko lopettaa käyttöveden tuottamisen (tehdasasetus) ja/tai laskee huonelämpötilaa.



MUISTA!

Ellei hälytystoimenpidettä valita, energiankulutus saattaa kasvaa hälytyksen yhteydessä.

Valikko 5.1.5 -puhallinnop. poistoilma

normaali sekänopeus 1-4

Säätöalue: 0 – 100 %

Tässä asetetaan puhaltimen viiden valittavan tilan nopeudet.



MUISTA!

Väärin säädetty ilmavirta voi vahingoittaa taloa ja suurentaa energiankulutusta.

Valikko 5.1.7 - keruuhälytysasetukset

pienin keruu ulos

Säätöalue: -12 – 15 °C

Tehdasasetus: -8 °C

maks. keruu sisään

Säätöalue: 10 – 30 °C

Tehdasasetus: 30 °C

pienin keruu ulos

Tässä asetetaan, missä lämpötilassa lämpöpumppu hälyttää liian alhaisesta lämmönkeruun menolämpötilasta.

Jos "automaattinen palautus" on valittu, hälytys nollautuu, kun lämpötila on noussut 1 °C asetusarvon yläpuolelle.

maks. keruu sisään

Tässä asetetaan, missä lämpötilassa lämpöpumppu hälyttää liian korkeasta lämmönkeruun tulolämpötilasta.

Valikko 5.1.8 - käyttötila lk-pumppu

käyttötila

Säätöalue: ajoittainen, jatkuva, 10 päivää jatkuva

Tehdasasetus: ajoittainen

Tässä asetetaan lämmönkeruupumpun käyttötila.

ajoittainen: Lämmönkeruupumppu käynnistyy n. 20 sekuntia ennen kompressoria ja pysähtyy n. 20 sekuntia kompressorin jälkeen.

jatkuva: Jatkuva käyttö.

10 päivää jatkuva: Jatkuva käyttö 10 vuorokautta. Sen jälkeen pumppu siirtyy ajoittaiseen käyttöön.



VIHJE!

Voit käyttää "10 päivää jatkuva" käynnistyksen yhteydessä, jotta saat jatkuvan kierron käynnistysaikana ja järjestelmä on helpompi ilmata.

Valikko 5.1.9 - lämmönkeruupumpun nopeus

käyttötila

Säätöalue: auto / käsinohjaus / kiinteä delta

Tehdasasetus: auto

delta-T

Säätöalue: 2 - 10 °C

Tehdasasetus: 4 °C

nop odotustilassa

Säätöalue: 1 - 100 %

Tehdasasetus: 70 %

Nop. ulk. ohj. (AUX)

Säätöalue: 1 - 100 %

Tehdasasetus: 100 %

käsinohjaus

Säätöalue: 1 - 100 %

Tehdasasetus: 100 %

nop. pass. jäähd (vaatii lisävarusteen)

Säätöalue: 1 - 100 %

Tehdasasetus: 75 %

nop. akt. jäähd (vaatii lisävarusteen)

Säätöalue: 1 - 100 %
Tehdasasetus: 75 %

nop odotustilassa jäähdytys

Säätöalue: 1 - 100 %
Tehdasasetus: 30 %

lämpötilaero. aktiivinen jäähdytys

Säätöalue: 2 - 10 °C
Tehdasasetus: 5 °C

Tässä asetetaan lämmönkeruupumpun nopeus. Valitse "auto", jos lämmönkeruupumpun nopeus säädetään automaattisesti (tehdasasetus) optimaalista käyttöä varten.

Lämmönkeruupumpun manuaalista käyttöä varten deaktivoi "auto" ja aseta arvo 1 ja 100 % välille.

Lämmönkeruupumpun käyttöön "kiinteä delta":lla valitse "kiinteä delta" kohdassa "käyttötila" ja aseta arvo välille 2 - 10 °C.

Jos järjestelmässä on jäähdytyslisävaruste, voit tässä myös asettaa lämmönkeruupumpun nopeuden passiivisessa jäähdytyskäytössä (lämmönkeruupumppu käy manuaalisessa tilassa).

Tämä valikko näkyy myös orjalämpöpumpun rajoitetussa päävalikossa.

Valikko 5.1.10 - käyttötila lämpöjohtopumppu***käyttötila***

Säätöalue: auto, ajoittainen
Tehdasasetus: auto

Tässä asetetaan lämpöjohtopumpun käyttötila.

auto: Kiertovesipumppu käy STAR RST:n toimintatilan mukaan.

ajoittainen: Kiertovesipumppu käynnistyy n. 20 sekuntia ennen kompressoria ja pysähtyy samaan aikaan kompressorin kanssa.

Valikko 5.1.11 - kiertovesipumpun nopeus***Käyttötila***

Säätöalue: auto / käsinohjaus
Tehdasasetus: auto

Käyttöveden manuaalinen säätö

Säätöalue: 1 - 100 %
Tehdasasetus 6 kW: 40 %
Tehdasasetus 8 kW: 40 %
Tehdasasetus 10 kW: 55 %
Tehdasasetus 12 kW: 70 %

Lämmityksen manuaalinen säätö

Säätöalue: 1 - 100 %
Tehdasasetus: 70 %

Manuaalinen allaslämmityksen säätö

Säätöalue: 1 - 100 %
Tehdasasetus: 70 %

nop odotustilassa

Säätöalue: 1 - 100 %
Tehdasasetus: 30 %

alin sallittu nopeus

Säätöalue: 1 - 50 %
Tehdasasetus: 1 %

korkein sallittu nopeus

Säätöalue: 50 - 100 %
Tehdasasetus: 100 %

nop. akt. jäähd (vaatii lisävarusteen)

Säätöalue: 1 - 100 %
Tehdasasetus: 70 %

nop. pass. jäähd (vaatii lisävarusteen)

Säätöalue: 1 - 100 %
Tehdasasetus: 70 %

Tässä asetetaan kiertovesipumpun nopeus eri käyttötiloissa. Valitse "auto", jos kiertovesipumpun nopeus säädetään automaattisesti (tehdasasetus) optimaalista käyttöä varten.

Jos "auto" on aktivoitu lämmityskäyttöä varten, voit myös tehdä asetuksen "korkein sallittu nopeus", joka rajoittaa kiertovesipumpun nopeuden eikä salli sen käydä asetettua arvoa suuremmalla nopeudella.

Kiertovesipumpun manuaalista käyttöä varten deaktivoi "auto" kyseistä käyttötilaa varten ja aseta arvo 0 ja 100 % välille (aikaisemmin asetettu "korkein sallittu nopeus" arvo ei enää päde).

"lämmitys" tarkoittaa kiertovesipumpun lämmityskäyttötilaa.

"*nop odotustilassa*" tarkoittaa kiertovesipumpun lämmitys- tai jäähdytyskäyttötilaa, mutta kun lämpöpumppu ei tarvitse kompressoria tai sähkövastusta ja sen nopeus laskee.

"*käyttövesi*" tarkoittaa kiertovesipumpun käyttövesikäyttötilaa.

"*allas*" (vaatii lisävarusteen) tarkoittaa kiertovesipumpun allaslämmitystilaa.

"*jäähdytys*" (vaatii lisävarusteen) tarkoittaa kiertovesipumpun jäähdytyskäyttötilaa.

Jos jäähdytysmoduuli on asennettu tai lämpöpumpussa on sisäänrakennettu jäähdytystoiminto, voit myös asettaa kiertovesipumpun nopeuden aktiivisessa ja passiivisessa jäähdytyskäytössä (kiertovesipumppu käy manuaalisessa tilassa).

Valikko 5.1.14 - Virtausaset. lämmitysjärj.

tehdasaset.

Säätöalue: patteri, lattialämmitys, pat. + lattialäm., MUT °C

Tehdasasetus: patteri

Säätöalue MUT: -40,0 – 20,0 °C

Tehdasasetus MUT: -18,0 °C

oma aset.

Säätöalue dT MUT:ssa: 0,0 – 25,0

Tehdasasetus dT MUT:ssa: 10,0

Säätöalue MUT: -40,0 – 20,0 °C

Tehdasasetus MUT: -18,0 °C

Tässä asetetaan, millaiseen lämmönjakojärjestelmään kiertovesipumppu (GP1) on kytketty.

dT MUT:ssa on tulo- ja menolämpötilojen välinen ero asteina mitoitettussa ulkolämpötilassa.

Valikko 5.1.22 - heat pump testing



HUOM!

Tämä valikko on tarkoitettu STAR RST:n testaukseen eri standardien mukaisesti.

Valikon käyttö muuhun tarkoitukseen voi aiheuttaa sen, että laitteisto ei toimi oikein.

Tässä valikossa on useita alivalikoita, yksi kutakin standardia kohti.

Valikko 5.2 -järjestelmäasetukset

Tässä voit tehdä lämpöpumpun järjestelmäasetukset, esim. isäntä/orja-asetukset, liitäntäasetukset ja mitä lisävarusteita on asennettu.

Valikko 5.2.1 - isäntä-/orjatila

Säätöalue: isäntä, orja 1-8

Tehdasasetus: isäntä

Tässä asetetaan lämpöpumppu isäntä- tai orjalaitteeksi. Yhden lämpöpumpun järjestelmässä sen tulee olla "isäntä".



MUISTA!

Usean lämpöpumpun järjestelmässä jokaiselle lämpöpumpulle tulee antaa oma tunnus. Eli vain yksi voi olla "isäntä" ja vain yksi voi olla esim. "orja 5".

Valikko 5.2.2 - asennetut orjat

Tässä asetetaan isäntä-lämpöpumppuun liitetyt orjalaitteet.

Liitetyt orjat voidaan aktivoida kahdella tavalla. Voit joko merkitä vaihtoehdon luettelossa tai käyttää automaattitoimintoa "etsi asennetut orjat".

etsi asennetut orjat

Merkitse "etsi asennetut orjat" ja paina OK-painiketta lämpöpumppuun liitettyjen lisätarvikkeiden automaattisen haun käynnistämiseksi.



HUOM!

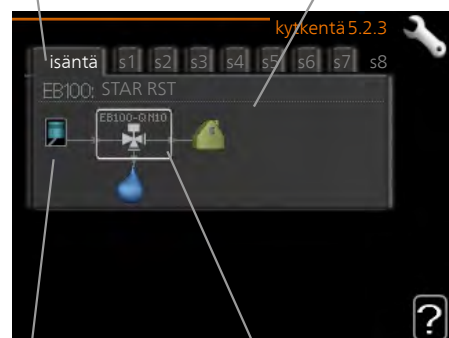
Ennen näiden asetusten tekoa kullekin orjalaitteelle pitää antaa oma tunnus (katso 5.2.1).

Valikko 5.2.3 - kytkentä

Tässä asetetaan onko järjestelmä liitetty allaslämmitykseen, lämminvesivaraajaan ja lämmitysjärjestelmään. Valikko näytetään vain, jos vähintään yksi orja on kytketty isäntään.

Tässä valikossa on liitäntämuisti, mikä tarkoittaa, että ohjausjärjestelmä muistaa miten tietty vaihtoventtiili on liitetty ja käyttää automaattisesti oikeaa liitäntää, kun käytät samaa vaihtoventtiiliä seuraavan kerran.

Isäntä/orja Vapaa tila liittämistä varten



Kompressori

Merkintäkehys

Isäntä/orja: Tässä valitset mille lämpöpumpulle liitäntäasetukset tehdään (jos lämpöpumppuja on vain yksi, näytetään vain isäntä).

Kompressori: Tässä valitaan onko lämpöpumpun kompressori estetty, ulkoisesti ohjattu AUX-tulon kautta vai vakio (liitetty esim. allaslämmitykseen, lämminvesivaraajaan ja lämmitysjärjestelmään).

Merkintäkehys: Siirrä merkintäkehystä säätöpyörällä. OK-painikkeella valitset muokattavan arvon ja vahvistat valinnan näyttöön tulevassa ikkunassa.

Työtila liittämistä varten: Tähän piirretään järjestelmän liittäntä.

Symboli	Kuvaus
	Kompressor (estetty)
	Kompressor (ulkoisesti ohjattu)
	Kompressor (vakio)
	Vaihtventtiilit käyttövesi-, jäähdytys- tai allasohjausta varten. Vaihtventtiilin yläpuolella olevat merkin- nät osoittavat sähköisen kytkennän (EB100 = Isäntä, EB101 = Orja 1, CL11 = Allas 1 jne.).
	Oma käyttövesisyöttö, vain valitun lämpö- pumpun kompressorilta. Ohjataan kyseisellä lämpöpumpulla.
	Allas 1
	Allas 2
	Lämmitys (kiinteistön lämmitys, sisältää mahd. lisälämmitysjärjestelmä)
	Jäähdytys

Valikko 5.2.4 - lisävarusteet

Tässä voit määrittää asennetut lisävarusteet.

Lisävarikkeet voidaan aktivoida kahdella tavalla. Voit joko merkitä vaihtoehtoa luettelossa tai käyttää automaattitoimintaa "etsi asennettuja lisävarusteita".

etsi asennettuja lisävarusteita

Merkitse "etsi asennettuja lisävarusteita" ja paina OK-painiketta STAR RST-lämpöpumppuun liitettyjen lisävarikkeiden automaattisen haun käynnistämiseksi.



MUISTA!

Tiettyjä lisävarusteita ei löydetä automaattisesti, vaan ne pitää valita valikossa 5.4.



HUOM!

Merkitse vain pohjavesipumppu, jos lisävarustetta AXC 40 käytetään kiertovesipumpun ohjaamiseen.

Valikko 5.3 - lisävarusteasetukset

Tämän alavalikoissa tehdään asennettujen ja aktivoitujen lisävarikkeiden käyttöasetukset.

Valikko 5.3.1 - FLM

pumpun jatkuva käyttö

Säätöalue: päälle/pois

Tehdasasetus: pois

pumpun nopeus

Asetusalue: 1 – 100%

Tehdasasetus: 100%

sulatuksen aikaväli

Säätöalue: 1 – 30 h

Tehdasasetus: 10 h

kk suod.hälytysten välillä

Säätöalue: 1 – 12

Tehdasasetus: 3

aktivoi jäähdytys

Säätöalue: päälle/pois

Tehdasasetus: pois

puhaltimen maksiminopeus

Asetusalue: 1 – 100 %

Tehdasasetus: 70 %

puhaltimen miniminopeus

Asetusalue: 1 – 100 %

Tehdasasetus: 60 %

ohjaava anturi

Säätöalue: 0 – 4

Tehdasasetus: 1

aika nopeusmuutosten välillä

Säätöalue: 1 – 12

Tehdasasetus: 10 min

pumpun jatkuva käyttö: Valitse poistoilmamoduulin kiertovesipumpun jatkuvaa käyttöä varten.

pumpun nopeus: Aseta poistoilmamoduulin kiertovesipumpun nopeus.

sulatuksen aikaväli: Tässä voit asettaa poistoilmamoduulin lämmönvaihtimen sulatusten minimiaikavälin.

Kun poistoilmamoduuli on käynnissä, lämmönvaihdin jäähtyy ja siihen voi kertyä jäätä. Jos jäätä on liikaa, lämmönsiirtokyky heikkenee ja lämmönvaihdin on sulatettava. Sulatustoiminto lämmittää lämmönvaihdinta niin, että jää sulaa ja vesi valuu pois kondenssivesiletkaa pitkin

kk suod.hälytysten välillä: Tässä voit määrittää poistoilmamoduulin suodattimien puhdistusilmoituksen aikavälin kuukausina.

Poistoilmamoduulin ilmansuodatin pitää puhdistaa säännöllisesti. Puhdistusväli riippuu poistoilman pölyisyydestä.

aktivoi jäähdytys: Täällä voit aktivoida viilennyksen poistoilmamoduulilla. Kun toiminto on aktiivinen, jäähdytysasetukset näkyvät valikkojärjestelmässä.



MUISTA!

Alla oleva valikko edellyttää lisävarusteen HTS 40 ja että "tarpeenmukainen ilmanvaihto" on aktivoitu valikossa 4.1.11.

puhaltimen maksiminopeus: Tässä asetetaan korkein sallittu puhallinnopeus tarveohjatun ilmanvaihdon aikana.

puhaltimen miniminopeus: Tässä asetetaan pienin sallittu puhallinnopeus tarveohjatun ilmanvaihdon aikana.

ohjaava anturi 1 – 4: Tässä valitaan, mitkä HTS-yksiköt vaikuttavat mihinkin poistoilmamoduuliin. Jos yksi tai useampi HTS-yksikkö ohjaa yhtä poistoilmamoduulia, ilmanvaihtoa säädetään yksiköiden keskiarvon perusteella.

aika nopeusmuutosten välillä: Tässä asetetaan kuinka kauan poistoilmamoduuli suurentaa/pienentää puhallinnopeutta asteittain, kunnes haluttu suhteellinen ilmastokosteus on saavutettu. Tehdasasetuksella puhallinnopeutta muutetaan yksi prosenttiyksikkö 10 minuutin välein.



VIHJE!

Katso toiminnan kuvaus lisätarvikkeen asennuskäsikirjasta.

Valikko 5.3.2 - shunttiohjattu lisälämpö

priorisoitu lisä

Säätöalue: päälle/pois

Tehdasasetus: pois

käynnistysero lisälämpö

Säätöalue: 0 – 2000 GM

Tehdasasetus: 400 GM

minimikäyntiaika

Säätöalue: 0 – 48 h

Tehdasasetus: 12 h

alin lämpötila

Säätöalue: 5 – 90 °C

Tehdasasetus: 55 °C

shunttivahvistus

Säätöalue: 0,1 – 10,0

Tehdasasetus: 1,0

shuntin odotusaika

Säätöalue: 10 – 300 s

Tehdasasetus: 30 s

Tässä asetetaan ulkoisen shuntatun lisälämmön käynnistysehdot, minimikäyntiaika ja minimilämpötila. Ulkoinen shuntattu lisälämmönlähde on esim. puu-/öljy-/pellettikattila.

Shuntille voidaan asettaa shunttivahvistus ja odotusaika.

Jos valitset "priorisoitu lisä", käytetään ulkoisen lisälämmönlähteen lämpöä lämpöpumpun sijaan. Shuntti säätää niin kauan kuin lämpöä on käytettävissä, muuten shuntti on kiinni.



VIHJE!

Katso toiminnan kuvaus lisätarvikkeen asennuskäsikirjasta.

Valikko 5.3.3 - lisäilmastointijärjestelmä

käytä lämmitystilassa

Säätöalue: päälle/pois

Tehdasasetus: päällä

käytä jäähdytystilassa

Säätöalue: päälle/pois

Tehdasasetus: pois

shunttivahvistus

Säätöalue: 0,1 – 10,0

Tehdasasetus: 1,0

shuntin odotusaika

Säätöalue: 10 – 300 s

Tehdasasetus: 30 s

Ohjattu pumppu GP10

Säätöalue: päälle/pois

Tehdasasetus: pois

Tässä valitset, minkä lämmitysjärjestelmän (2 - 8) haluat asettaa.

käytä lämmitystilassa: Jos lämpöpumppu on kytketty jäähdytysjärjestelmään, siinä voi tapahtua tiivistymistä. Tarkasta, että "käytä lämmitystilassa" on valittu sille järjestelmälle, jota ei ole sovitettu jäähdytykselle. Tämä asetus tarkoittaa, että muiden lämmitysjärjestelmien alishuntit sulkeutuvat, kun jäähdytyskäyttö aktivoidaan.

käytä jäähdytystilassa: Valitse "käytä jäähdytystilassa" lämmitysjärjestelmille, joita ei ole sovitettu jäähdytykselle. 2-putkijäähdytykselle voit valita sekä "käytä jäähdytystilassa" että "käytä lämmitystilassa", 4-putkijäähdytykselle voit valita vain yhden vaihtoehdon.



MUISTA!

Tämä asetus näkyy vain, jos lämpöpumppu on aktivoitu jäähdytyskäytölle valikossa 5.2.4.

shunttivahvistus, shuntin odotusaika: Tässä asetetaan shunttivahvistus ja odotusaika asennetuille lämmitysjärjestelmille.

Ohjattu pumppu GP10: Tässä asetetaan kiertovesipumpun nopeus.

Katso toiminnan kuvaus lisätarvikkeen asennuskäsikirjasta.

Valikko 5.3.4 - aurinkolämpö

käyn. delta-T

Säätöalue: 1 – 40 °C

Tehdasasetus: 8 °C

pys. delta-T

Säätöalue: 0 – 40 °C

Tehdasasetus: 4 °C

varaajan maks. lämpötila

Säätöalue: 5 – 110 °C

Tehdasasetus: 95 °C

aur.kennon maks. lämp.

Säätöalue: 80 – 200 °C

Tehdasasetus: 125 °C

pakkasenkestävyys

Säätöalue: -20 – +20 °C

Tehdasasetus: 2 °C

käyn. aurinkokennojäähdytys

Säätöalue: 80 – 200 °C

Tehdasasetus: 110 °C

passiivinen uud.lataus - aktivointilämpötila

Säätöalue: 50 – 125 °C

Tehdasasetus: 110 °C

passiivinen uud.lataus - deaktivointilämpötila

Säätöalue: 30 – 90 °C

Tehdasasetus: 50 °C

aktiivinen uud.lataus - aktivointi dT

Säätöalue: 8 – 60 °C

Tehdasasetus: 40 °C

aktiivinen uud.lataus - deaktivointi dT

Säätöalue: 4 – 50 °C

Tehdasasetus: 20 °C

käyn. delta-T, pys. delta-T: Tässä asetetaan millä aurinkokeräimen ja aurinkosäiliön lämpötilaerolla kiertovesipumppu käynnistyy.

varaajan maks. lämpötila, aur.kennon maks. lämp.: Tässä asetetaan aurinkosäiliön ja aurinkokeräimen maksimilämpötila, jossa kiertovesipumppu pysähtyy. Tällä suojataan aurinkosäiliö ylikuumenemiselta.

Jos laitteistossa on toiminnot jäätymisenestolle, aurinkokeräimen jäähdytykselle ja/tai passiiviselle/aktiiviselle uudelleenlataukselle, voit aktivoida ne tässä. Kun toiminto on aktiivinen, voit tehdä niihin liittyvät asetukset. Toimintoja "aurinkokeräimen jäähdytys", "passiivinen uud.lataus" ja "aktiivinen uud.lataus" ei voi yhdistellä, vain yksi toiminto voi olla aktiivinen kerrallaan.

jäätymissuojaus

pakkasenkestävyys: Tässä asetetaan aurinkokeräimen lämpötila, jossa kiertovesipumppu käynnistyy jäätyksen estämiseksi.

aurinkokeräimen jäähdytys

käyn. aurinkokennojäähdytys: Jos aurinkokeräimen lämpötila on korkeampi kuin tämä asetus ja aurinkosäiliön lämpötila on korkeampi kuin asetettu maksimilämpötila, aktivoidaan ulkoinen jäähdytystoiminto.

passiivinen uud.lataus

aktivoitilämpötila: Toiminto aktivoituu, kun aurinkopaneelin lämpötila ylittää tämän asetuksen. Toiminto estetään tunniksi, jos keruunesteen lämpötila lämpöpumpussa (BT10) on korkeampi kuin "maks. keruu sisään" arvo valikossa 5.1.7.

deaktivoitilämpötila: Toiminto deaktivoituu, kun aurinkopaneelin lämpötila alittaa tämän asetuksen.

aktiivinen uud.lataus

aktivointi dT: aktivoidaan, jos aurinkopaneelin (BT53) lämpötilan ja lämpöpumpun (BT10) tulevan keruunesteen lämpötilan välinen ero on suurempi kuin asetusarvo. Toiminto estetään tunniksi, jos keruunesteen lämpötila lämpöpumpussa (BT10) on korkeampi kuin "maks. keruu sisään" arvo valikossa 5.1.7.

deaktivointi dT: deaktivoidaan, jos aurinkopaneelin (BT53) lämpötilan ja lämpöpumpun (BT10) tulevan keruunesteen lämpötilan välinen ero on pienempi kuin asetusarvo.

Katso toiminnan kuvaus lisätarvikkeen asennuskäsikirjasta.

Valikko 5.3.6 - porrasohjattu lisälämpö

käynnistysero lisälämpö

Säätöalue: 0 – 2000 GM

Tehdasasetus: 400 GM

lisälämm. portaiden ero

Säätöalue: 0 – 1000 GM

Tehdasasetus: 100 GM

maks. porras

Säätöalue
(binäärinen ohjaus deaktivoitu): 0 – 3

Säätöalue
(binäärinen ohjaus aktivoitu): 0 – 7

Tehdasasetus: 3

binäärinen nousu

Säätöalue: päälle/pois

Tehdasasetus: pois

Tässä määritetään askelohjatun lisälämmön asetukset. Askelohjattu lisälämpö on esim. ulkoinen sähkökattila.

Voit esim. valita milloin lisälämpö käynnistyy, asettaa sallittujen lisälämpöportaiden enimmäismäärän ja sen, käytetäänkö binääristä porrastusta.

Kun binäärinen porrastus on deaktivoitu (pois), asetukset koskevat lineaarista porrastusta.

Katso toiminnan kuvaus lisätarvikkeen asennuskäsikirjasta.

Valikko 5.3.11 - modbus

osoite

Tehdasasetus: osoite 1

word swap

Tehdasasetus: ei aktivoitu

Modbus 40 versiosta 10 lähtien osoitealue on 1 - 247. Vanhemmilla versioilla on kiinteä osoite (1).

Tässä valitset haluatko "word swap" esiasetetun "big endian" sijaan.

Katso toiminnan kuvaus lisätarvikkeen asennuskäsikirjasta.

Valikko 5.3.12 - poisto-/tuloilmamoduuli

kk suod.hälytysten välillä

Säätöalue: 1 – 24

Tehdasasetus: 3

alin jäteilmän lämpötila

Säätöalue: 0 – 10 °C

Tehdasasetus: 5 °C

ohitus ylikuum. yhteydessä

Säätöalue: 2 – 10 °C

Tehdasasetus: 4 °C

ohitus lämmit. yhteydessä

Säätöalue: päälle/pois

Tehdasasetus: pois

katkaisuarvo poistoilmalämp.

Säätöalue: 5 – 30 °C

Tehdasasetus: 25 °C

puhaltimen maksiminopeus

Asetusalue: 0 – 100 %

Tehdasasetus: 75 %

puhaltimen miniminopeus

Asetusalue: 0 – 100 %

Tehdasasetus: 60 %

ohjaava anturi 1 (HTS)

Säätöalue: 1 – 4

Tehdasasetus: 1

kk suod.hälytysten välillä: Aseta kuinka usein suodatinhälytys näytetään.

alin jäteilman lämpötila: Aseta alin poistoilman lämpötila lämmönsiirtimen jäätyksen välttämiseksi.

ohitus ylikuum. yhteydessä: Jos huoneanturi on asennettu, aseta missä ylälämpötilassa ohituspellin pitää avautua.



MUISTA!

Alla oleva valikko edellyttää lisävarusteen HTS 40 ja että "tarpeenmukainen ilmanvaihto" on aktivoitu valikossa 4.1.11.

puhaltimen maksiminopeus: Tässä asetetaan korkein sallittu puhallinnopeus tarveohjatun ilmanvaihdon aikana.

puhaltimen miniminopeus: Tässä asetetaan pienin sallittu puhallinnopeus tarveohjatun ilmanvaihdon aikana.

ohjaava anturi 1 – 4: Tässä valitaan, mitkä HTS-yksiköt vaikuttavat mihinkin poistoilmamoduuliin. Jos yksi tai useampi HTS-yksikkö ohjaa yhtä poistoilmamoduulia, ilmanvaihtoa säädetään yksiköiden keskiarvon perusteella.

aika nopeusmuutosten välillä: Tässä asetetaan kuinka kauan poistoilmamoduuli suurentaa/pienentää puhallinnopeutta asteittain, kunnes haluttu suhteellinen ilman kosteus on saavutettu. Tehdasasetuksella puhallinnopeutta muutetaan yksi prosenttiyksikkö 10 minuutin välein.



VIHJE!

Katso toiminnan kuvaus ERS:n ja HTS:n asennusohjeesta.

Valikko 5.3.15 - GBM tiedonsiirtomoduuli

käynnistysero lisälämpö

Säätöalue: 10 – 2 000 GM

Tehdasasetus: 400 GM

hystereesi

Säätöalue: 10 – 2 000 GM

Tehdasasetus: 100 GM

Tässä teet GBM 10-15-kaasukattilan asetukset. Voit esim. valita milloin kaasukattila käynnistyy. Katso toiminnan kuvaus lisätarvikkeen asennuskäsikirjasta.

Valikko 5.3.16 - kosteusmittari

lämmitysjärjestelmä 1 HTS

Säätöalue: 1–4

Tehdasasetus: 1

RH raj. huon. järj.

Säätöalue: päälle/pois

Tehdasasetus: pois

estä kond., järj.

Säätöalue: päälle/pois

Tehdasasetus: pois

RH raj. huon. järj.

Säätöalue: päälle/pois

Tehdasasetus: pois

Enintään 4 kosteusmittaria (HTS 40) voidaan asentaa.

Tässä valitset rajoittaako järjestelmä suhteellista ilman kosteutta (RH) lämmitys- tai jäähdytyskäytössä.

Voit myös rajoittaa jäähdytyksen alinta menolämpötila, jotta kosteuden tiivistyminen jäähdytysjärjestelmän putkiin ja komponentteihin estetään.

Katso toiminnan kuvaus HTS 40:n asennusohjeesta.

Valikko 5.3.22 - pv-paneeliohjaus

vaik. huonelämpötila

Säätöalue: päälle/pois

Tehdasasetus: pois

vaik käyttövesi

Säätöalue: päälle/pois

Tehdasasetus: pois

Tässä asetet saako EME 10 vaikuttaa huonelämpötilaan ja / tai käyttöveteen.

Katso toiminnan kuvaus lisätarvikkeen asennuskäsikirjasta.

Valikko 5.4 -pehmeät lähdöt/tulot

Tässä valitaan onko ulkoinen kosketintoiminto kytketty liitinrimaan, joko yhteen viidestä AUX-tulosta tai lähtöön AA3-X7.

Valikko 5.5 - tehdasasetus huolto

Tässä voit palauttaa kaikki asetukset (mukaan lukien käyttäjän asetukset) tehdasarvoihin.



MUISTA!

Palautuksen jälkeen aloitusopas näkyy näytössä seuraavan käynnistyksen yhteydessä.

Valikko 5.6 - pakko-ohjaus

Tässä voit pakko-ohjata lämpöpumpun eri osia ja kytkettyjä lisävarusteita.



HUOM!

Pakko-ohjaus on tarkoitettu vain vianetsintään. Toiminnon virheellinen käyttö voi vahingoittaa lämmitysjärjestelmän komponentteja.

Valikko 5.7 - aloitusopas

Aloitusopas käynnistyy automaattisesti, kun lämpöpumppu käynnistetään ensimmäistä kertaa. Tässä voit käynnistää sen käsin.

Katso sivulla 30 lisätiedot aloitusoppaasta.

Valikko 5.8 - pikakäynnistys

Tässä voit käynnistää kompressorin.



MUISTA!

Kompressorin käynnistys edellyttää lämmitys-, jäähdytys- tai käyttövesitarpeen olemassa oloa.



HUOM!

Älä pikakäynnistä kompressoria liian monta kertaa peräkkäin lyhyen ajan sisällä, kompressori ja sen ympärillä olevat varusteet voivat vaurioitua.

Valikko 5.9 - lattiankuivaustoiminto

pituus jakso 1 – 7

Säätöalue: 0 – 30 päivää

Tehdasasetus, jakso 1 – 3, 5 – 7: 2 päivää

Tehdasasetus, jakso 4: 3 päivää

lämpötila jakso 1 – 7

Säätöalue: 15 – 70 °C

Tehdasasetus:

lämpötila jakso 1	20 °C
lämpötila jakso 2	30 °C
lämpötila jakso 3	40 °C
lämpötila jakso 4	45 °C
lämpötila jakso 5	40 °C
lämpötila jakso 6	30 °C
lämpötila jakso 7	20 °C

Tässä asetetaan lattiankuivaustoiminto.

Voit määrittää enintään 7 ajanjaksoa, joissa on eri menolämpötilat. Jos ajanjaksoja on vähemmän kuin 7, muiden jaksoiden pituudeksi asetetaan 0 päivää.

Lattiakuivaustoiminto aktivoidaan merkitsemällä ruutu "aktivoitu". Alareunassa on laskuri, joka näyttää kuinka monta vuorokautta toiminto on ollut aktiivinen. Toiminto

laskee asteminuutit samalla tavalla kuin normaalissa lämmityskäytössä, mutta kyseiselle ajanjaksolle asetettujen menolämpötilojen suhteen.



HUOM!

Kun lattiankuivaustoiminto on aktiivinen, kiertovesipumppu käy 100% teholla valikon 5.1.10 asetuksista riippumatta.



VIHJE!

Jos käyttötilaa "vain lisäys" käytetään, valitse valikossa 4.2.

Menolämpötilan tasoittamiseksi lisälämpö voidaan käynnistää aikaisemmin asettamalla "lisälämmön käynnistys" valikossa 4.9.2 arvoon -80. Kun asetetut lattiankuivausjaksot ovat päättyneet, palauta valikot 4.2 ja 4.9.2 aikaisempiin asetuksiin.



VIHJE!

On mahdollista tallentaa lattiakuivausloki, joka näyttää milloin betonilaatta on saavuttanut oikean lämpötilan. Katso luku "Lattiakuivauskirjaus" sivulla 56.

Valikko 5.10 -muutosloki

Tästä voi lukea ohjausjärjestelmään tehdyt muutokset. Jokaisesta muutoksesta näytetään päiväys, aika, tunniste (asetuskohtainen) ja uusi arvo.



MUISTA!

Muutosloki tallennetaan käynnistykseen yhteydessä eikä sitä poisteta tehdasasetusten palautuksen yhteydessä.

5.12 - maa

Tässä valitset tuotteen asennusmaan. Tämä mahdollistaa maakohtaiset asetukset.

Kielivalinta ei riipu maavalmista.



MUISTA!

Tämä valinta lukitaan 24 tunnin, näytön käynnistykseen tai ohjelmanpäivityksen jälkeen.

9 Huolto

Huoltotoimenpiteet



HUOM!


Huollon saa suorittaa vain tarvittavan pätevyyden omaava henkilö.

STAR RST:n komponentteja vaihdettaessa saa käyttää vain Kaukoran toimittamia varaosia.

Varatila



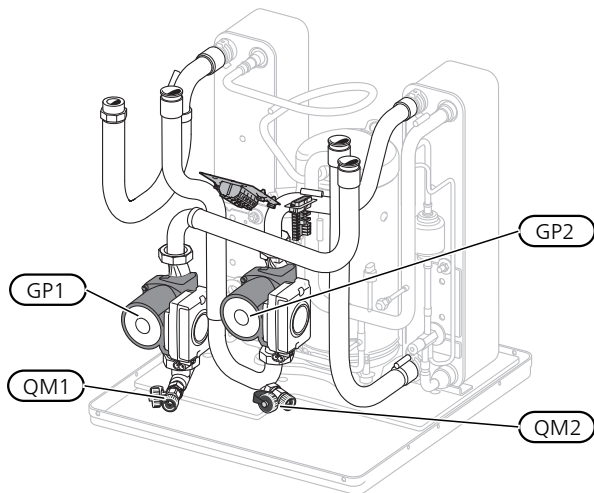
HUOM!

Katkaisinta (SF1) ei saa asettaa asentoon "I" tai  ennen kuin STAR RST on täytetty vedellä. Sisäiset komponentit saattavat vaurioitua.

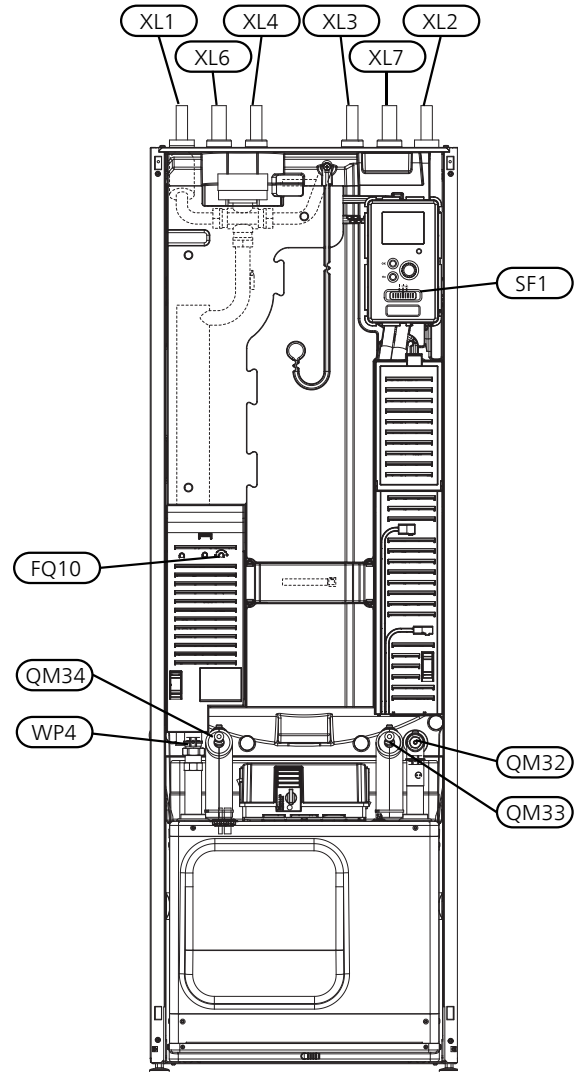
Varatilaa käytetään käyttöhäiriöiden ja huollon yhteydessä. Käyttövetä ei lämmitetä tässä tilassa.

Varatila aktivoidaan kääntämällä katkaisin (SF1) asentoon "I". Tämä tarkoittaa, että:

- Merkkivalo palaa keltaisena.
- Näyttö on sammutettu ja ohjaustietokone on kytketty pois.
- Lämpötilaa sähkövastuksen kohdalla ohjaa termostaatti (FQ10). Sen lämpötilaksi voi asettaa joko 35 tai 45 °C.
- Kompessorit ja lämmönkeruupumppu on pysäytetty ja vain lämpöjohtopumppu ja sähkövastus ovat aktiivisia. Sähkövastusteho varatilassa asetetaan sähkövastuskortilla (AA1). Katso ohjeet sivulta 24.



Kuvassa esimerkki jäähdytysosasta.



Lämminvesivaraajan tyhjennys

Lämminvesivaraaja tyhjenetään lappoperiaatteella. Tämän voi tehdä tyhjennysventtiilin kautta, joka asennetaan tulevaan kylmävesijohtoon, tai työntämällä letku kylmävesiliitintään.

Lämmitysjärjestelmän tyhjennys

Lämmitysjärjestelmän kaivatessa huoltoa on usein helpointa tyhjentää ensin järjestelmä. Sen voit tehdä usealla eri tavalla riippuen siitä, mitä tarvitsee tehdä:



HUOM!

Lämmitysjärjestelmän tyhjennyksen yhteydessä siitä saattaa tulla kuumaa vettä. Palovamma-vaara.

Jäähdytysmoduulin lämmitysvesipuolen tyhjennys

Jos esim. kiertovesipumppu pitää vaihtaa tai jäähdytysmoduuli kaipaa muuta huoltoa, lämmitysvesipuoli tyhjenetään seuraavasti:

1. Sulje lämmitysjärjestelmän sulkuventtiilit (QM31) ja (QM32).

- Liitä letku tyhjennysventtiiliin (QM1) ja avaa venttiili. Nestettä valuu hieman ulos.
- Jotta loppu nesteestä valuisi ulos, järjestelmään pitää päästä ilmaa. Se tehdään löysäämällä hieman sulkuventtiiliin (QM32) vieressä olevaa liitintä, joka yhdistää lämpöpumpun ja jäähdytysmoduulin.

Kun lämmitysvesipiiri on tyhjennetty, voidaan tehdä vaadittavat huoltotoimet ja/tai vaihtaa tarvittavat komponentit.

Lämpöpumpun lämmitysvesipiirin tyhjennys

Jos STAR RST kaipaa huoltoa, lämmitysvesipiiri tyhjenetään seuraavasti:

- Sulje sulkuventtiilit lämpöpumpun ja lämmitysjärjestelmän välillä (meno- ja paluujohto).
- Liitä letku tyhjennysventtiiliin (QM1) ja avaa venttiili. Nestettä valuu hieman ulos.
- Jotta loppu nesteestä valuisi ulos, järjestelmään pitää päästä ilmaa. Se tehdään löysäämällä hieman lämmitysjärjestelmän ja lämpöpumpun yhdistävän sulkuventtiiliin vieressä olevaa liitintä (XL2).

Kun lämmitysvesipiiri on tyhjennetty, voidaan tehdä vaadittavat huoltotoimet.

Lämmitysjärjestelmän tyhjennys

Jos koko lämmitysjärjestelmä pitää tyhjentää, toimi seuraavasti:

- Liitä letku tyhjennysventtiiliin (QM1) ja avaa venttiili. Nestettä valuu hieman ulos.
- Jotta loppu nesteestä valuisi ulos, järjestelmään pitää päästä ilmaa. Se tehdään avaamalla ilmausruuvi talon ylimpänä sijaitsevassa patterissa.

Kun lämmitysvesipiiri on tyhjennetty, voidaan tehdä vaadittavat huoltotoimet.

Lämmönkeruujärjestelmän tyhjennys

Lämmönkeruujärjestelmän kaivatessa huoltoa on usein helpointa tyhjentää ensin järjestelmä. Sen voit tehdä usealla eri tavalla riippuen siitä, mitä tarvitsee tehdä:

Jäähdytysmoduulin lämmönkeruupiirin tyhjennys

Jos esim. lämmönkeruupumppu pitää vaihtaa tai jäähdytysmoduuli kaipaa muuta huoltoa, lämmönkeruujärjestelmä tyhjenetään seuraavasti:

- Sulje lämmönkeruujärjestelmän sulkuventtiilit (QM33) ja (QM34).
- Kytke letku tyhjennysventtiiliin (QM2), aseta letkun toinen pää astiaan ja avaa venttiili. Astiaan valuu hieman lämmönkeruunestettä.
- Jotta loppu lämmönkeruuliuos valuisi ulos, järjestelmään pitää päästä ilmaa. Se tehdään löysäämällä hieman sulkuventtiiliin ((QM33)) vieressä olevaa liittosta, joka yhdistää lämpöpumpun ja jäähdytysmoduulin.

Kun lämmönkeruupuoli on tyhjennetty, voidaan tehdä vaadittavat huoltotoimet.

Lämpöpumpun lämmönkeruujärjestelmän tyhjennys

Jos lämpöpumppu kaipaa huoltoa, lämmönkeruujärjestelmä tyhjenetään seuraavasti:

- Sulje sulkuventtiilit lämpöpumpun ja lämmönkeruujärjestelmän välillä.
- Kytke letku tyhjennysventtiiliin (QM2), aseta letkun toinen pää astiaan ja avaa venttiili. Astiaan valuu hieman lämmönkeruunestettä.
- Jotta loppu lämmönkeruuliuos valuisi ulos, järjestelmään pitää päästä ilmaa. Se tehdään löysäämällä hieman lämmönkeruupuolen ja lämpöpumpun yhdistävän sulkuventtiiliin vieressä olevaa liitintä (XL7).

Kun lämmönkeruupuoli on tyhjennetty, voidaan tehdä vaadittavat huoltotoimet.

Kiertovesipumpun apukäynnistys (GP1)

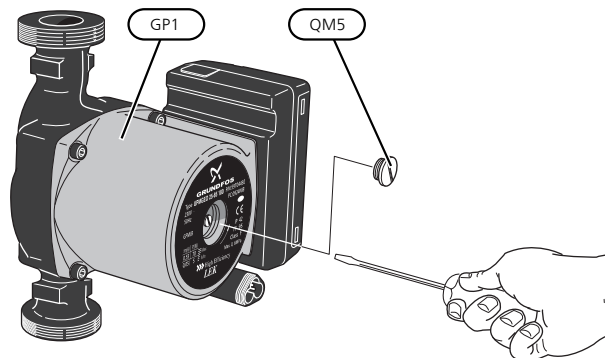


HUOM!

Kiertovesipumpun (GP1) apukäynnistys koskee vain versioita STAR RST -6 - -12 kW.

- Pysäytä STAR RST asettamalla katkaisin (SF1) asentoon "0".
- Irrota etuluukku.
- Irrota jäähdytysmoduulin luukku.
- Irrota ilmausruuvi (QM5) ruuvitaltalla. Pidä riepua taltan terän ympärillä, koska laitteesta saattaa valua vähän vettä.
- Työnnä ruuvitaltta sisään ja pyöritä pumpun roottoria.
- Ruuvaa ilmausruuvi (QM5) kiinni.
- Käynnistä STAR RST asettamalla katkaisin (SF1) asentoon "I" ja tarkasta, että kiertovesipumppu toimii.

Monesti on helpompaa käynnistää kiertovesipumppu STAR RST käynnissä, katkaisin (SF1) asennossa "I". Jos STAR RST on käynnissä kiertopumpun apukäynnistyksen aikana, ota huomioon se, että ruuvitaltta saattaa nytkähtää pumpun käynnistyessä.



Kuvassa esimerkki kiertovesipumpusta.

Lämpötila-anturin tiedot

Lämpötila (°C)	Resistanssi (kOhm)	Jännite (VDC)
-40	351,0	3,256
-35	251,6	3,240
-30	182,5	3,218
-25	133,8	3,189
-20	99,22	3,150
-15	74,32	3,105
-10	56,20	3,047
-5	42,89	2,976
0	33,02	2,889
5	25,61	2,789
10	20,02	2,673
15	15,77	2,541
20	12,51	2,399
25	10,00	2,245
30	8,045	2,083
35	6,514	1,916
40	5,306	1,752
45	4,348	1,587
50	3,583	1,426
55	2,968	1,278
60	2,467	1,136
65	2,068	1,007
70	1,739	0,891
75	1,469	0,785
80	1,246	0,691
85	1,061	0,607
90	0,908	0,533
95	0,779	0,469
100	0,672	0,414

Jäähdytysmoduulin ulosvetäminen

Jäähdytysmoduuli voidaan vetää ulos huollon ja kuljetuksen helpottamiseksi.



HUOM!

Kytke lämpöpumppu pois päältä ja katkaise virta turvakytkimellä.

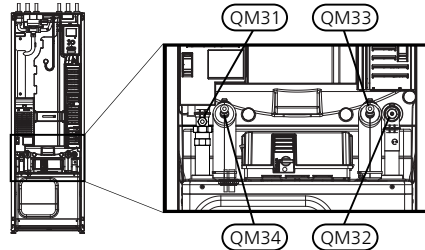


MUISTA!

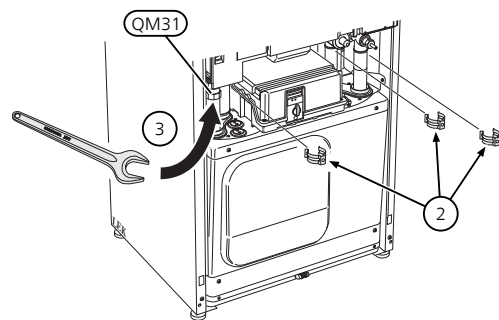
Irrota etuluukku, katso kuvaus sivulla 7.

1. Sulje sulkuventtiilit (QM31), (QM32), (QM33) ja (QM34).

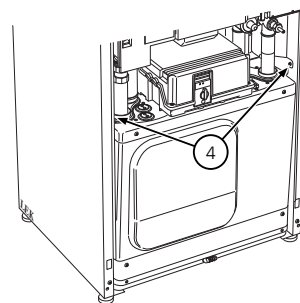
Tyhjennä jäähdytysmoduuli, katso ohjeet sivulla 52.



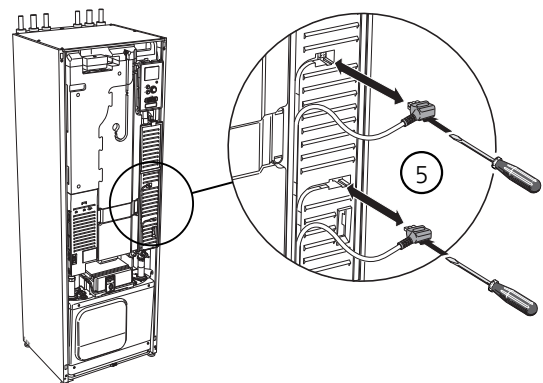
2. Vedä lukituspelti pois.
3. Irrota putki liittännästä sulkuventtiin (QM31) alla.



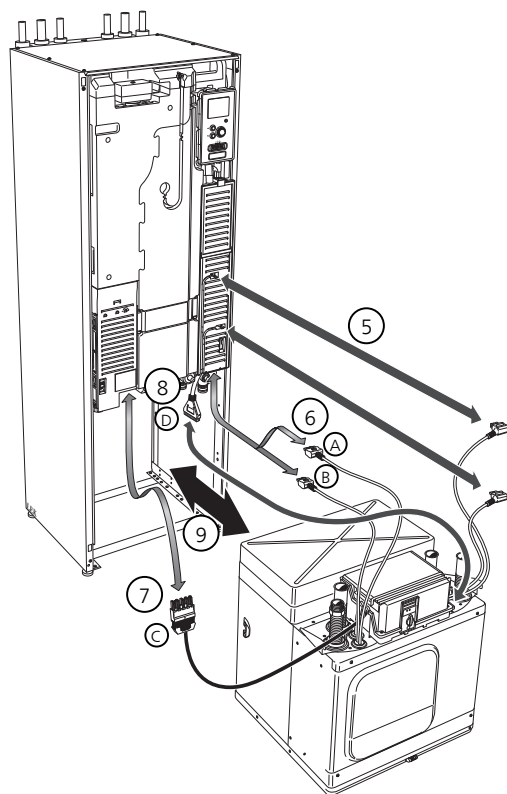
4. Irrota kaksi ruuvia.



5. Irrota peruskortin pistokkeet (AA2) ruuvitaltalla.



6. Irrota pistokkeet (A) ja (B) peruskortin alapuolelta.
7. Irrota pistoke (C) sähkövastuskortista ((AA1)) ruuvitaltalla.
8. Irrota kosketin (D) liitäntäkortista ((AA100)).
9. Vedä jäähdytysmoduuli varovasti ulos.



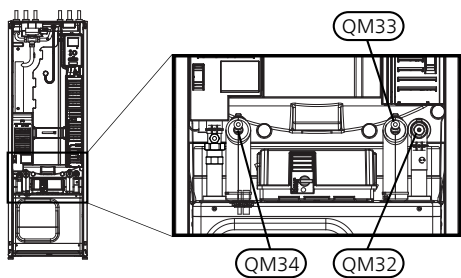
VIHJE!

Jäähdytysmoduuli asennetaan päinvastaisessa järjestyksessä.

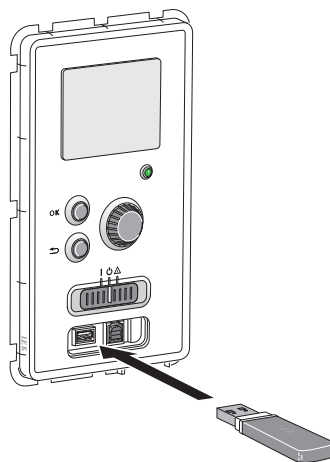


HUOM!

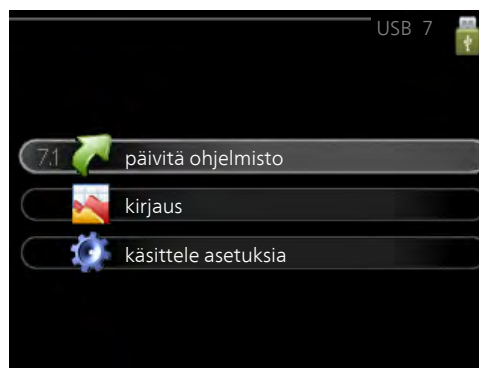
Asennuksen yhteydessä liitännöiden O-renkaat pitää korvata mukana toimitetuilla (katso kuva).



USB-huoltoliitäntä



Näyttöyksikkö on varustettu USB-portilla, jota voidaan käyttää ohjelmiston päivitykseen ja rekisteröityjen tietojen tallentamiseen STAR RST:lle.



Kun USB-muisti kytketään, näyttöön tulee uusi valikko (7).

Valikko 7.1 - päivitä ohjelmisto



Tässä voit päivittää STAR RST:n ohjelmiston.



HUOM!

Jotta seuraavat toiminnot toimisivat, USB-muistilla on pitää olla ohjelmatiedostot STAR RST:a varten JÄMÄ:ltä.

Näytön yläreunassa näkyvässä tietoruudussa näytetään tiedot (aina englanniksi) luultavimmasta päivityksestä, jonka päivitysohjelma on valinnut USB-muistilta.

Tämä tieto kertoo mille tuotteelle ohjelmisto on tarkoitettu, ohjelman version sekä yleistä tietoa ohjelmasta. Jos haluat käyttää jotain muuta tiedostoa, voit valita sen napsauttamalla "valitse toinen tiedosto".

käynnistä päivitys

Valitse "käynnistä päivitys" jos haluat käynnistää päivityksen. Näyttöön tulee kysely haluatko varmasti päivittää ohjelmiston. Vastaa "kyllä" jatkaaksesi tai "ei" päivityksen peruuttamiseksi.

Jos vastasit "kyllä" aikaisempaan kysymykseen, päivitys käynnistyy ja sen edistyminen näytetään näytössä. Kun päivitys on valmis, STAR RST käynnistyy uudelleen.



VIHJE!

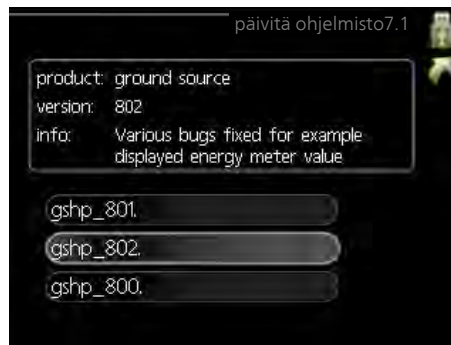
Ohjelmiston päivitys ei nollaa STAR RST:n valikkoasetuksia.



MUISTA!

Jos päivitys keskeytetään ennen kuin se on valmis (esim. sähkökatkoksen vuoksi), ohjelmisto voidaan palauttaa aikaisempaan versioon pitämällä OK-painike painettuna käynnistyksen aikana, kunnes vihreä valo syttyy (noin 10 sekuntia).

valitse toinen tiedosto



Valitse "valitse toinen tiedosto" ellet halua käyttää ehdotettua ohjelmistoa. Kun selaat tiedostoja, merkityn ohjelmiston tiedot näytetään tietoruudussa. Kun olet valinnut tiedoston OK-painikkeella, palaat edelliselle sivulle (valikko 7.1), jossa voit käynnistää päivityksen.

Valikko 7.2 - kirjaus



Säätöalue: 1 s – 60 min

Tehdasasetusväli: 5 s

Tässä voit määrittää, tallennetaanko mittausarvot STAR RST:sta lokiin USB-muistilla.

1. Aseta rekisteröintien aikaväli.
2. Merkitse "aktivoitu".
3. Mittausarvot tallennetaan nyt STAR RST:sta tiedoston USB-muistilla asetetuin aikavälein, kunnes "aktivoitu" merkintä poistetaan.



MUISTA!

Poista merkintä "aktivoitu" ennen kuin otat ulos USB-muistin.

Lattiakuivauskirjaus

Tässä voit tallentaa lattiakuivauslokin USB-muistille ja nähdä milloin betonilaatta on saavuttanut oikean lämpötilan.

- Varmista, että "lattiakuivaustoiminto" on aktivoitu valikossa 5.9.
- Merkitse "lattiakuivauskirjaus aktivoitu".
- Nyt luodaan lokitiedosto, josta nähdään lämpötilat ja sähkövastusteho. Kirjaus jatkuu, kunnes "lattiakuivauskirjaus aktivoitu" deaktivoidaan tai kunnes "lattiakuivaustoiminto" lopetetaan.

**MUISTA!**

Poista "lattiakuivauskirjaus aktivoitu" merkintä ennen kuin otat ulos USB-muistin.

Valikko 7.3 - käsittele asetuksia

Tässä voit käsitellä (tallentaa tai noutaa) kaikkia valikkoasetuksia (käyttäjä- ja huoltovalikot) STAR RST:ssa USB-muistilla.

Painikkeella "tallenna asetukset" tallennat valikkoasetukset USB-muistille myöhempää palautusta varten tai jos haluat kopioida asetukset toiseen STAR RST -lämpöpumpuun.

**MUISTA!**

Kun tallennat valikkoasetukset USB-muistille, ne kirjoitetaan aikaisemmin tallennettujen asetusten päälle.

Painikkeella "palauta asetukset" palautetaan kaikki valikkoasetukset USB-muistilta.

**MUISTA!**

Valikkoasetusten palautusta USB-muistilta ei voi peruuttaa.

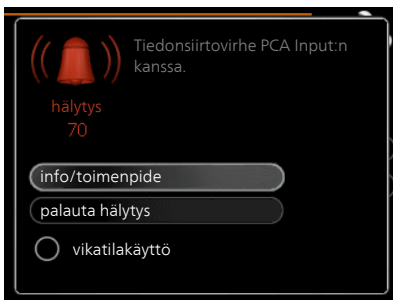
10 Häiriöt

Useimmissa tapauksissa STAR RST havaitsee toimintahäiriön (toimintahäiriö voi aiheuttaa mukavuuden heikkenemisen) ja osoittaa sen näytössä näkyvällä hälytyksellä ja toimenpideohjeilla.

Info-valikko

Lämpöpumpun valikkoon 3.1 on koottu kaikki lämpöpumpun mittausarvot. Tutustuminen tämän valikon arvoihin auttaa usein löytämään vian aiheuttajan. Katso ohjevalikosta tai käyttöohjeesta lisätietoa valikosta 3.1.

Hälytysten käsittely



Hälytys tarkoittaa, että on ilmennyt jonkinlainen toimintahäiriö. Tämä osoitetaan sillä, että tilamerkkivalo ei enää pala vihreänä vaan punaisena ja näytössä näkyy hälytyskello.

Hälytys

Punainen hälytys tarkoittaa, että on ilmennyt toimintahäiriö, jota lämpöpumppu ei pysty poistamaan itse. Voit nähdä hälytyksen tyypin ja kuitata hälytyksen kiertämällä valitsinta ja painamalla OK-painiketta. Voit myös asettaa lämpöpumpun tilaksi vikatilakäyttö.

info/toimenpide Tässä voit lukea mistä hälytys johtuu ja vinkkejä hälytyssyyntä poistamiseksi.

palauta hälytys Monissa tapauksissa tuote palaa normaaliin tilaan, kun valitaan "palauta hälytys". Jos merkkivalo muuttuu vihreäksi, kun olet valinnut "palauta hälytys", hälytys on poissa. Jos merkkivalo edelleen palaa punaisena ja hälytysvalikko näkyy näytössä, hälytyksen syy on edelleen aktiivinen.

vikatilakäyttö "vikatilakäyttö" on eräänlainen varatila. Tämä tarkoittaa, että lämpöpumppu tuottaa lämmitys- ja käyttövedettä ongelmasta huolimatta. Se voi tarkoittaa, että lämpöpumpun kompressorit eivät ole käytössä. Siinä tapauksessa lämmitys- ja käyttövesi tuotetaan sähkövoimalla.



MUISTA!

Jotta vikatilakäyttö voidaan valita, jonkun hälytystoimenpiteen täytyy valittu valikossa 5.1.4.



MUISTA!

"vikatilakäyttö" valitseminen ei ole sama kuin hälytyksen aiheuttaneen ongelman korjaaminen. Merkkivalo palaa siksi edelleen punaisena.

Jos käyttöhäiriö ei näy näytössä, noudata seuraavia ohjeita:

Perustoimenpiteet

Aloita tarkastamalla seuraavat:

- Katkaisimen (SF1) asento.
- Talon ryhmä- tai päävarokkeet.
- Talon vikavirtakytkin.
- Automaattivaroke STAR RST (FC1):lle.
- Oikein säädetty valvontakytkin (jos sellainen on asennettu).

Käyttövesi liian kylmää tai ei käyttövedettä

- STAR RST väärässä käyttötilassa.
 - Mene valikkoon 4.2. Jos tila "auto" on valittu, valitse "lisäyksen pysäytys":lle suurempi arvo valikossa 4.9.2.
 - Jos tila "käsinohjaus" on valittu, valitse lisäksi "lisäys".
- Suuri lämpimän käyttöveden kulutus.
 - Odota kunnes käyttövesi on lämmennyt. Tilapäisesti suurempi käyttövesikapasiteetti (tilapäinen luksus) voidaan aktivoida valikossa 2.1.
- Liian alhainen käyttövesiasetus.
 - Mene valikkoon 2.2 ja valitse korkeampi mukavuustila.
- Liian alhainen tai ei käyttöveden käyttöpriorisointia.
 - Mene valikkoon 4.9.1 ja suurena käyttöveden priorisointiaikaa. Huomaa, että jos käyttövesiaikaa pidennetään, lämmitys aika lyhenee, mikä voi laskea huonelämpötilaa.

Matala huonelämpötila

- Termostaatteja kiinni useissa huoneissa.
 - Avaa termostaatit niin monessa huoneessa kuin mahdollista. Säädä huonelämpötila valikossa 1.1 sen sijaan, että suljet termostaatteja.
- Lämpöautomaatiikan asetusarvo liian alhainen.
 - Mene valikkoon 1.1 "lämpötila" ja siirrä lämpökäyrää ylöspäin. Jos huonelämpötila on alhainen vain kylmällä säällä, suurena lämpökäyrän jyrkkyyttä valikossa 1.9.1 "lämpökäyrä".
- STAR RST väärässä käyttötilassa.
 - Mene valikkoon 4.2. Jos tila "auto" on valittu, valitse "lämmityksen pysäytys":lle suurempi arvo valikossa 4.9.2.
 - Jos tila "käsinohjaus" on valittu, valitse lisäksi "lämmitys". Ellei tämä riitä, aktivoi myös "lisäys".
- Liian alhainen tai ei lämmityksen käyttöpriorisointia.
 - Mene valikkoon 4.9.1 ja suurena lämmityksen priorisointiaikaa. Huomaa, että jos lämmitys aika pidennetään, käyttövesiaika lyhenee, mikä voi vähentää käyttöveden määrää.
- Lomatila aktivoitu valikossa 4.7.
 - Mene valikkoon 4.7 ja valitse Pois.
- Ulkoinen kosketin huonelämpötilan muutokselle aktivoitu.
 - Tarkasta mahdolliset ulkoiset koskettimet.
- Ilmaa lämmitysjärjestelmässä.

- Poista ilma lämmitysjärjestelmästä (katso sivu 30).
- Suljettuja venttiilejä lämmitysjärjestelmässä.
 - Avaa venttiilit.

Korkea huonelämpötila

- Lämpöautomaatiikan asetusarvo liian korkea.
 - Mene valikkoon 1.1 (lämpötila) ja siirrä lämpökäyrää alaspäin. Jos huonelämpötila on korkea vain kylmällä säällä, pienennä lämpökäyrän jyrkkyyttä valikossa 1.9.1 (lämpökäyrä).
- Ulkoinen kosketin huonelämpötilan muutokselle aktivoitu.
 - Tarkasta mahdolliset ulkoiset koskettimet.

Epätasainen huonelämpötila

- Väärin valittu lämpökäyrä.
 - Hienosäädä lämpökäyrä valikossa 1.9.1
- Liian korkea "dT MUT:ssa"-arvo.
 - Mene valikkoon 5.1.14 (Virtausaset. lämmitysjärj.) ja pienennä "dT MUT:ssa" arvoa.
- Epätasainen virtaus pattereissa.
 - Tasapainota lämmitysjärjestelmän vesivirrat.

Alhainen järjestelmäpaine

- Liian vähän vettä lämmitysjärjestelmässä.
 - Täytä vettä lämmitysjärjestelmään (katso sivu 30).

Kompressori ei käynnisty

- Ei lämmöntarvetta.
 - STAR RST ei tuota lämpöä eikä käyttövettä.
- Kompressori estetty lämpötila-ehdojen vuoksi.
 - Odota kunnes lämpötila on tuotteen työalueella.
- Minimiaikaa kompressorikäynnistysten välillä ei ole saavutettu.
 - Odota vähintään 30 minuuttia ja tarkasta, että kompressori on käynnistynyt.
- Hälytys lauennut.
 - Noudata näytön ohjeita.

Ujeltava ääni pattereista

- Termostaatteja kiinni huoneissa ja väärin valittu lämpökäyrä.
 - Avaa termostaatit niin monessa huoneessa kuin mahdollista. Säädä huonelämpötila valikossa 1.1 sen sijaan, että suljet termostaatteja.
- Kiertovesipumpun nopeus liian korkea.
 - Mene valikkoon 5.1.11 (kiertovesipumpun nopeus) ja pienennä kiertovesipumpun nopeutta.
- Epätasainen virtaus pattereissa.
 - Tasapainota lämmitysjärjestelmän vesivirrat.

Naksahtelu

Tämä vianetsintäkappale pätee vain, jos lisävaruste FLM on asennettu.

- Liian vähän vettä vesilukossa.
 - Täytä vettä vesilukkoon.
- Vesilukko tukossa.
 - Tarkasta ja säädä kondenssivesiletku.

11 Lisätarvikkeet

Aktiivinen/Passiivinen jäähdytys 4-putkijärjestelmässä ACS 45

Tuotenro 067 195

Allaslämmitys POOL 40

POOL 40 on lisävaruste, joka mahdollistaa uima-altaan lämmityksen STAR RST-lämpöpumpulla.

Tuotenro M02786

Apurele HR 10

Apurelettä HR 10 käytetään ulkoisten 1-3-vaihekuormien, kuten öljypolttimien, sähkövastusten ja pumppujen ohjaukseen.

Tuotenro M02276

Aurinkosähköpaketti

3 - 24 kW:n aurinkopaneelipaketti (10 - 80 paneelia), jolla tuotat omaa sähköä.

Huoneyksikkö JÄMÄ RMU 40

Huoneyksikkö on lisävaruste, joka mahdollistaa STAR RST:n ohjauksen ja valvonnan muualta kuin sen sijoituspaikasta.

Tuotenro M02757

Ilmaiskylmä PCS 44

Tätä lisävarustetta käytetään, kun STAR RST asennetaan järjestelmään, joka käyttää vapaajäähdytystä.

Korotusjalka EF 45

Tätä lisävarustetta käytetään suuremman kytkentätilan luomiseen STAR RST:n alle.

Kosteusmittari JÄMÄ HTS 40

Tällä lisävarusteella näytetään ja säädetään ilmankosteutta ja lämpötiloja sekä lämmitys- että jäähdytyskäytössä.

Tuotenro 067 539

Liitäntäsarja Solar 40

Solar 40 :n avulla STAR RST (yhdessä VPAS:n kanssa) voidaan liittää termiseen aurinkolämmitysjärjestelmään.

Liitäntäsarja Solar 42

Tuotenro 067 153

Lisähunttiryhmä ECS 40/ECS 41

Tätä lisävarustetta käytetään, kun STAR RST asennetaan taloon, jossa on useita lämmitysjärjestelmiä, jotka edellyttävät eri menolämpötiloja.

ECS 40 (Maks 80 m²)

Tuotenro M02556

ECS 41 (n. 80-250 m²)

Tuotenro M02691

Lisävaruste kaasun käyttämiseksi

Tiedonsiirtomoduuli OPT 10

OPT 10 lisävarustetta käytetään NIBE GBM 10-15 -kaasukatilan kytkentään ja ohjaukseen.

Tuotenumero 067 513

Lisävarustekortti AXC 40

Tämä lisävaruste mahdollistaa shunttiohjatun lisälämmön, porrasohjatun lisälämmön, ulkoisen kiertovesipumpun tai pohjavesipumpun kytkemisen.

LTO-laite ERS

Tätä lisävarustetta käytetään talon lämmittämiseen poistoilmasta talteenotetulla lämpöenergialla. Yksikkö tuulettaa talon ja lämmittää tarvittaessa tuloilman.

ERS 10-400

ERS 20-250

Lämminvesivaraaja/varaajasäiliö

AHPH

Varaajasäiliö ilman sähkövastusta, jossa käyttövesikierukka (ruostumaton).

Poistoilmamoduuli FLM

NIBE FLM on poistoilmamoduuli, joka on kehitetty erityisesti koneellisen poistoilman lämmöntalteenoton ja maalämmön yhdistämiseen.

Tasovahti NV 10

Tasovahti lämmönkeruunestetaso valvontaa varten.

Tuotenumero 089 315

Tiedonsiirtomoduuli aurinkosähköä varten EME 20

EME 20 käytetään JÄMÄn aurinkokennojen invertterin ja STAR RST:n väliseen tiedonsiirtoon ja ohjaukseen.

Tiedonsiirtomoduuli MODBUS 40

MODBUS 40 mahdollistaa STAR RST:n ohjauksen ja valvonnan tietokoneella. Tiedonsiirto tapahtuu silloin MODBUS-RTU:lla.

Tuotenro M02924

Tiedonsiirtomoduuli SMS 40

Jos internet-yhteys puuttuu, STAR RST-mallia voi ohjata tekstiviesteillä lisävarusteen SMS 40 avulla.

Tuotenro M02853

Täyttöventtiilisarja KB 25/32

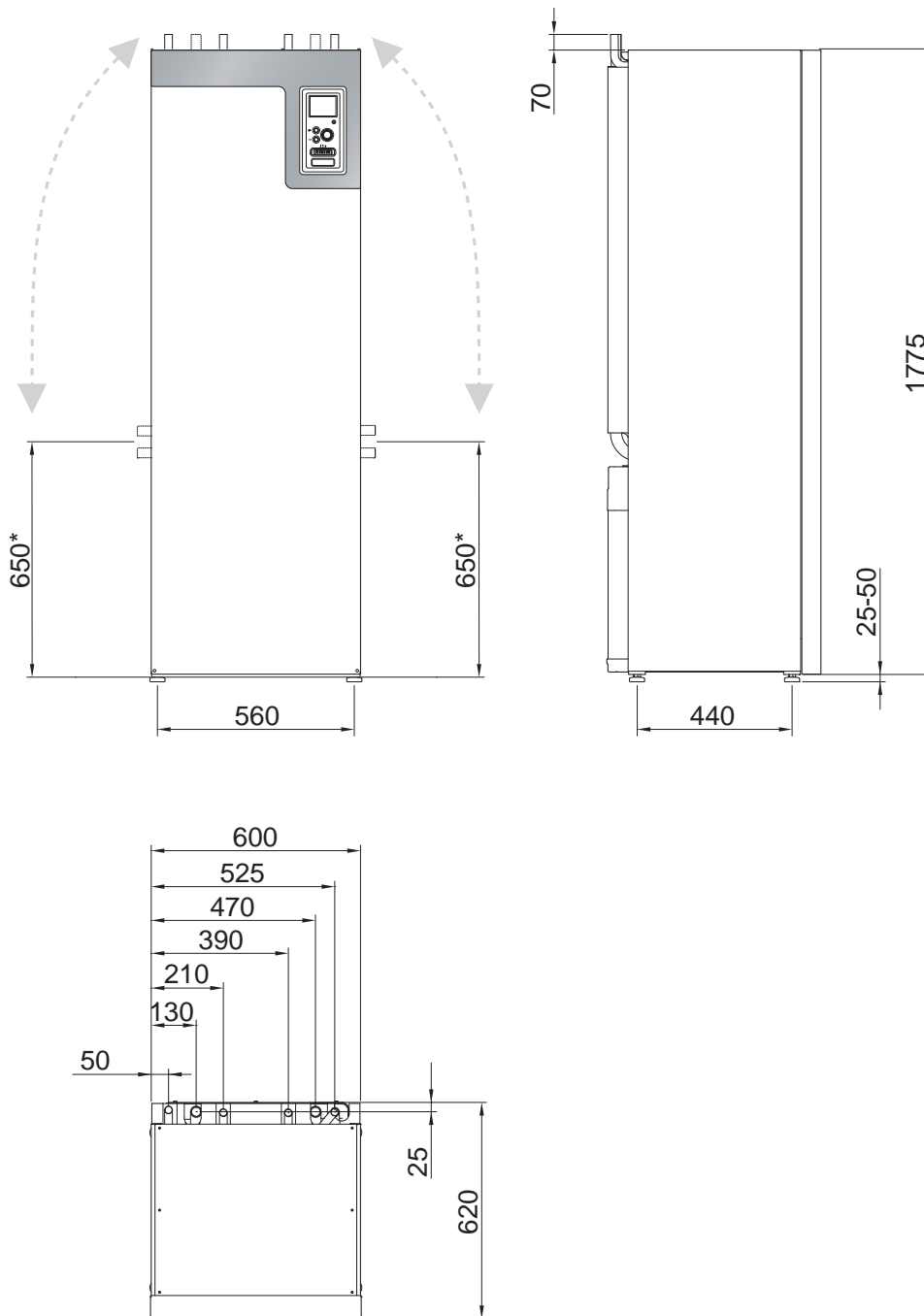
Venttiilisarja lämmönkeruunesteen täyttämiseksi keruuputkistoon. Sisältää epäpuhtauksilta suojaavan suodattimen ja eristeen.

KB 32 (maks 30 kW)

Tuotenro M02690

12 Tekniset tiedot

Mitat ja varattavien mittojen koordinaatit



* Tämä mitta pätee kun lämmönkeruuputkien kulma on 90° (liitältä sivulle). Mitta voi vaihdella n. ±100 mm korkeussuunnassa, koska lämmönkeruuputki koostuu osittain joustavista putkista.

Sähkötiedot

3x400 V

STAR RST-6		
Nimellisjännite		400V 3N ~ 50Hz
Käynnistysvirta	A_{rms}	13
Maks. käyttövirta mkl. 0 kW sähkövastus (suositeltu varoke).	A_{rms}	5,3(16)
Maks. käyttövirta mkl. 1 – 2 kW sähkövastus (suositeltu varoke).	A_{rms}	13(16)
Maks. käyttövirta mkl. 3 – 4 kW sähkövastus (suositeltu varoke).	A_{rms}	13(16)
Maks. käyttövirta mkl. 5 – 6 kW sähkövastus (suositeltu varoke).	A_{rms}	17(20)
Maks. käyttövirta mkl. 7 kW sähkövastus (suositeltu varoke).	A_{rms}	17(20)
Maks. käyttövirta mkl. 9 kW sähkövastus, vaatii vaihtokytkennän (suositeltu varoke).	A_{rms}	20(20)
Lisäenergiateho	kW	1/2/3/4/5/6/7 (vaihdettavissa 2/4/6/9 kW:iin)
Teho, LK-pumppu	W	30 – 87
Teho, kiertovesipumppu	W	7 – 67
Kotelointiluokka		IPX1B
Varuste täyttää vaatimukset IEC 61000-3-12		
Tuotteen IEC 61000-3-3 liitännät täyttävät tekniset vaatimukset		

STAR RST-8		
Nimellisjännite		400V 3N ~ 50Hz
Käynnistysvirta	A_{rms}	16
Maks. käyttövirta mkl. 0 kW sähkövastus (suositeltu varoke).	A_{rms}	6,4(16)
Maks. käyttövirta mkl. 1 – 2 kW sähkövastus (suositeltu varoke).	A_{rms}	14(16)
Maks. käyttövirta mkl. 3 – 4 kW sähkövastus (suositeltu varoke).	A_{rms}	14(16)
Maks. käyttövirta mkl. 5 – 6 kW sähkövastus (suositeltu varoke).	A_{rms}	18(20)
Maks. käyttövirta mkl. 7 kW sähkövastus (suositeltu varoke).	A_{rms}	18(20)
Maks. käyttövirta mkl. 9 kW sähkövastus, vaatii vaihtokytkennän (suositeltu varoke).	A_{rms}	21(25)
Lisäenergiateho	kW	1/2/3/4/5/6/7 (vaihdettavissa 2/4/6/9 kW:iin)
Teho, LK-pumppu	W	30 – 87
Teho, kiertovesipumppu	W	7 – 67
Kotelointiluokka		IPX1B
Varuste täyttää vaatimukset IEC 61000-3-12		
Tuotteen IEC 61000-3-3 liitännät täyttävät tekniset vaatimukset		

STAR RST-10		
Nimellisjännite		400V 3N ~ 50Hz
Käynnistysvirta	A_{rms}	21
Maks. käyttövirta mkl. 0 kW sähkövastus (suositeltu varoke).	A_{rms}	8,3(16)
Maks. käyttövirta mkl. 1 – 2 kW sähkövastus (suositeltu varoke).	A_{rms}	15(16)
Maks. käyttövirta mkl. 3 – 4 kW sähkövastus (suositeltu varoke).	A_{rms}	15(16)
Maks. käyttövirta mkl. 5 – 6 kW sähkövastus (suositeltu varoke).	A_{rms}	19(20)
Maks. käyttövirta mkl. 7 kW sähkövastus (suositeltu varoke).	A_{rms}	19(20)
Maks. käyttövirta mkl. 9 kW sähkövastus, vaatii vaihtokytkennän (suositeltu varoke).	A_{rms}	22(25)
Lisäenergiateho	kW	1/2/3/4/5/6/7 (vaihdettavissa 2/4/6/9 kW:iin)
Teho, LK-pumppu	W	35 – 185
Teho, kiertovesipumppu	W	7 – 67
Kotelointiluokka		IPX1B
Varuste täyttää vaatimukset IEC 61000-3-12		
Tuotteen IEC 61000-3-3 liitännät täyttävät tekniset vaatimukset		

STAR RST-12		
Nimellisjännite		400V 3N ~ 50Hz
Käynnistysvirta	A_{rms}	29
Maks. käyttövirta mkl. 0 kW sähkövastus (suositeltu varoke).	A_{rms}	9(16)
Maks. käyttövirta mkl. 1 – 2 kW sähkövastus (suositeltu varoke).	A_{rms}	18(20)
Maks. käyttövirta mkl. 3 – 4 kW sähkövastus (suositeltu varoke).	A_{rms}	18(20)
Maks. käyttövirta mkl. 5 – 6 kW sähkövastus (suositeltu varoke).	A_{rms}	18(20)
Maks. käyttövirta mkl. 7 kW sähkövastus (suositeltu varoke).	A_{rms}	23(25)
Maks. käyttövirta mkl. 9 kW sähkövastus, vaatii vaihtokytkennän (suositeltu varoke).	A_{rms}	24(25)
Lisäenergiateho	kW	1/2/3/4/5/6/7 (vaihdettavissa 2/4/6/9 kW:iin)
Teho, LK-pumppu	W	35 – 185
Teho, kiertovesipumppu	W	7 – 67
Kotelointiluokka		IPX1B
Varuste täyttää vaatimukset IEC 61000-3-12		
Tuotteen IEC 61000-3-3 liitännät täyttävät tekniset vaatimukset		

Tekniset tiedot

3x400 V

Malli		STAR RST-6	STAR RST-8	STAR RST-10	STAR RST-12
<i>Tehotiedot EN 14511 mukaan</i>					
<i>0/35 nimellinen</i>					
Lämmitysteho (P _H)	kW	5,69	7,93	10,09	11,48
Sähköteho (P _E)	kW	1,27	1,70	2,19	2,51
COP		4,47	4,67	4,60	4,57
<i>0/45 nimellinen</i>					
Lämmitysteho (P _H)	kW	5,33	7,50	9,55	10,99
Sähköteho (P _E)	kW	1,52	2,03	2,63	3,02
COP		3,51	3,69	3,63	3,64
<i>SCOP EN 14825 mukaan</i>					
Nimellinen lämmitysteho (P _{designh})	kW	7 / 7	10 / 9	13 / 12	14 / 14
SCOP kylmä ilmasto, 35 °C / 55 °C		4,8 / 3,8	5,0 / 4,0	4,9 / 3,9	4,9 / 3,8
SCOP väli-ilmasto, 35 °C / 55 °C		4,7 / 3,7	4,9 / 3,9	4,8 / 3,8	4,8 / 3,7
<i>Energia-merkintä, lauha ilmasto</i>					
Tuotteen tehokkuusluokka huonelämmitys 35 °C / 55 °C ¹		A++ / A++	A++ / A++	A++ / A++	A++ / A++
Järjestelmän tehokkuusluokka huonelämmitys 35 °C / 55 °C ²		A+++ / A++	A+++ / A+++	A+++ / A++	A+++ / A+++
Tehokkuusluokka käyttövesituotanto / ilmoitettu laskuprofiili ³		A / XL	A / XL	A / XL	A / XL
<i>Ääni</i>					
Äänitehotaso (L _{WA}) _{EN 12102} 0/35	dB(A)	41	38	42	43
Äänenpainetaso (L _{pA}) lasketut arvot standardin EN ISO 11203 mukaan lämpötilassa 0/35 ja 1 m etäisyydellä	dB(A)	26	23	27	28
<i>Kylmäainepiiri</i>					
Kylmäaineen tyyppi		R407C			
GWP kylmäaine		1 774			
Täytösmäärä	kg	1,5	1,7	1,9	2,0
CO ₂ -ekvivalentti	tonnia	2,66	3,02	3,37	3,55
Katkaisuarvo, paineensäädin HP/LP	MPa	2,9 (29 bar) / 0,15 (1,5 bar)			
<i>Lämmönkeruupiiri</i>					
Min/maks. järjestelmäpaine, lämmönkeruuliuos	MPa	0,05 (0,5 bar) / 0,45 (4,5 bar)			
Minimivirtaus	l/s	0,25	0,33	0,40	0,47
Nimellisvirtaus	l/s	0,30	0,42	0,51	0,65
Suurin ulkoinen paine nimellisvirtauksella	kPa	58	48	85	69
Min/maks. lämmönkeruulioksen tulolämpötila	°C	diagrammi			
Min. lämmönkeruulioksen menolämpötila	°C	-12			
<i>Lämmivesipiiri</i>					
Min/maks. järjestelmäpaine, lämmitysjärjestelmä	MPa	0,05 (0,5 bar) / 0,45 (4,5 bar)			
Minimivirtaus	l/s	0,10	0,13	0,16	0,19
Nimellisvirtaus	l/s	0,13	0,18	0,22	0,27
Suurin ulkoinen paine nimellisvirtauksella	kPa	67	64	64	58
Min/maks. KV-lämpö	°C	diagrammi			
<i>Putkiliitännät</i>					
Lämmönkeruuliuos, ulkohalk. CU-putki	mm	28	28	28	28
Lämmitysvesi, ulkohalk. CU-putki	mm	22	22	22	28
Käyttövesi, ulkohalk.	mm	22			
Kylmävesi, ulkohalk.	mm	22			
<i>Käyttövesi ja lämmitysvesi</i>					
Lämmivesivaraajan tilavuus	l	176			
Enimmäispaine	MPa	1,0 (10 bar)			
<i>Kapasiteetti, käyttövesituotanto (normaali käyttötila) EN16147 mukaan</i>					
Käyttövesimäärä (40 °C)	l	240	235	235	230
COP _{DHW} (laskuprofiili XL)		2,8	2,8	2,8	2,8
<i>Mitat ja painot</i>					
Leveys x syvyys x korkeus	mm	600 x 620 x 1 800			
Nostokorkeus ⁴	mm	1 950			
Kokonaispaino, lämpöpumppu	kg	210	220	225	240

Malli		STAR RST-6	STAR RST-8	STAR RST-10	STAR RST-12
Paino, jäähdytysmoduuli	kg	100	105	111	126
Aihe asetuksen (EG) mukaan, nro 1907/2006, artikkeli 33 (Reach)		Lyijyä messinkiosissa			
Tuotenumero, 3x400 V		065 572	065 573	065 574	065 193

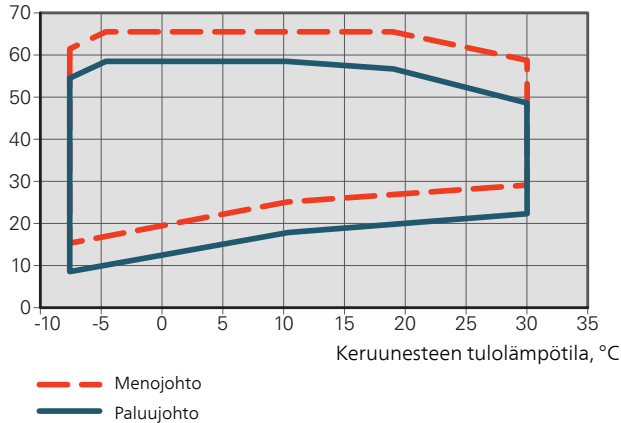
- 1 Tuotteen huonelämmityksen tehokkuusluokka-asteikko: A+++ - D.
- 2 Järjestelmän huonelämmityksen tehokkuusluokka-asteikko: A+++ - G. Järjestelmän ilmoitettu tehokkuus ottaa huomioon tuotteen lämpötilasäätimen.
- 3 Käyttöveden tehokkuusluokka-asteikko: A+ - F.
- 4 Jalat irrotettuna korkeus on n. 1 930 mm.

Työalue, lämpöpumppu, kompressikäyttö

Kompressori tuottaa maks. menolämpötilan 65 °C kun lämmönkeruun paluulämpötila on 0 °C.

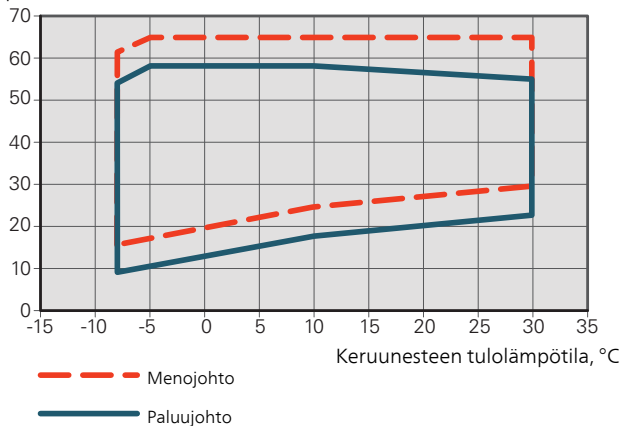
6 - 10 kW 3x400V

Lämpötila, °C



12 kW 3x400V

Lämpötila, °C



Energiamerkintä

Infosivu

Valmistaja		Kaukora			
Malli		JÄMÄ STAR RST-6	JÄMÄ STAR RST-8	JÄMÄ STAR RST-10	JÄMÄ STAR RST-12
Lämpötilasovellus	°C	35 / 55	35 / 55	35 / 55	35 / 55
Ilmoitettu laskuprofiili käyttöveden lämmityksessä		XXL	XXL	XXL	XXL
Hyötysuhdeluokka huonelämmityksessä, keskimääräinen ilmasto		A+++ / A++	A+++ / A++	A+++ / A++	A+++ / A++
Hyötysuhdeluokka käyttöveden lämmityksessä, keskimääräinen ilmasto		A	A	A	A
Nimellislämmitysteho ($P_{designh}$), keskimääräinen ilmasto	kW	7 / 7	10 / 9	13 / 12	14
Vuotuinen energiankulutus huonelämmityksessä, keskimääräinen ilmasto	kWh	3 151 / 3 640	4 245 / 4 907	5 466 / 6 347	6 042 / 7 785
Vuotuinen energiankulutus käyttöveden lämmityksessä, keskimääräinen ilmasto	kWh	2 025	1 995	1 945	2 121
Kauden keskihyötysuhde huonelämmityksessä, keskimääräinen ilmasto	%	178 / 140	187 / 147	184 / 144	183 / 141
Käyttövesilämmityksen energiatehokkuus, keskimääräinen ilmasto	%	106	108	111	102
Äänitehotaso L_{WA} sisällä	dB	42	42	42	45
Nimellislämmitysteho ($P_{designh}$), kylmä ilmasto	kW	7 / 7	10 / 9	13 / 12	14
Nimellislämmitysteho ($P_{designh}$), lämmin ilmasto	kW	7 / 7	10 / 9	13 / 12	14
Vuotuinen energiankulutus huonelämmityksessä, kylmä ilmasto	kWh	3 577 / 4 201	4 904 / 5 599	6 351 / 7 269	6 993 / 9 049
Vuotuinen energiankulutus käyttöveden lämmityksessä, kylmä ilmasto	kWh	2 025	1 995	1 945	2 121
Vuotuinen energiankulutus huonelämmityksessä, lämmin ilmasto	kWh	2 080 / 2 447	2 842 / 3 255	3 655 / 4 236	3 949 / 5 120
Vuotuinen energiankulutus käyttöveden lämmityksessä, lämmin ilmasto	kWh	2 025	1 995	1 945	2 121
Kauden keskihyötysuhde huonelämmityksessä, kylmä ilmasto	%	185 / 145	193 / 152	189 / 149	189 / 145
Käyttövesilämmityksen energiatehokkuus, kylmä ilmasto	%	106	108	111	102
Kauden keskihyötysuhde huonelämmityksessä, lämmin ilmasto	%	177 / 138	186 / 146	182 / 143	181 / 138
Käyttövesilämmityksen energiatehokkuus, lämmin ilmasto	%	106	108	111	102
Äänitehotaso L_{WA} ulkona	dB	-	-	-	-

EU 2019/1781 ei koske kompressorin moottoria, koska moottori on täysin integroitu kompressoriin, eikä sen energiatehokkuutta voida siksi testata erikseen.

Paketin energiatehokkuustiedot

Malli		JÄMÄ STAR RST-6	JÄMÄ STAR RST-8	JÄMÄ STAR RST-10	JÄMÄ STAR RST-12
Lämpötilasovellus	°C	35 / 55	35 / 55	35 / 55	35 / 55
Lämpötilasäädin, luokka		VII			
Lämpötilasäädin, vaikutus tehokkuuteen	%	3,5			
Paketin huonelämmityksen kausikeskihyötysuhde, keskimääräinen ilmasto	%	182 / 143	190 / 150	188 / 148	187 / 144
Paketin huonelämmityksen tehokkuusluokka, keskimääräinen ilmasto		A+++ / A++	A+++ / A+++	A+++ / A++	A+++ / A++
Paketin huonelämmityksen kausikeskihyötysuhde, kylmä ilmasto	%	188 / 148	197 / 156	193 / 153	193 / 148
Paketin huonelämmityksen kausikeskihyötysuhde, lämmin ilmasto	%	181 / 142	189 / 150	186 / 147	185 / 142

Paketin ilmoitettu tehokkuus huomioi myös sen lämpötilasäätimen. Jos pakettiin liitetään ulkoinen kattila tai aurinkokeräin, paketin kokonaistehokkuus on laskettava uudelleen.

Tekninen dokumentaatio

Malli				JÄMÄ STAR RST-6							
Lämpöpumpun tyyppi				<input type="checkbox"/> Ilma-vesi <input type="checkbox"/> Poistoilma-vesi <input checked="" type="checkbox"/> Neste-vesi <input type="checkbox"/> Vesi-vesi							
Matalalämpötilälämpöpumppu				<input type="checkbox"/> Kyllä <input checked="" type="checkbox"/> Ei							
Sisäänrakennettu lisäsähkövastus				<input checked="" type="checkbox"/> Kyllä <input type="checkbox"/> Ei							
Lämpöpumppu lämmitys- ja käyttöveden tuotantoon				<input checked="" type="checkbox"/> Kyllä <input type="checkbox"/> Ei							
Ilmasto				<input checked="" type="checkbox"/> Keskimääräinen <input type="checkbox"/> Kylmä <input type="checkbox"/> Lämmin							
Lämpötilasovellus				<input checked="" type="checkbox"/> Keski (55 °C) <input type="checkbox"/> Matala (35 °C)							
Sovellettavat standardit				EN-14825, EN-16147 & EN12102							
Nimellinen antolämmitysteho		Prated	6,5	kW	Huonelämmityksen kausikeskihyötysuhde.		η_s	140	%		
Huonelämmityksen ilmoitettu kapasiteetti osakuormalla ja ulkolämpötilassa T_j				Huonelämmityksen ilmoitettu COP osakuormalla ja ulkolämpötilassa T_j							
$T_j = -7\text{ °C}$	Pdh	5,3	kW	$T_j = -7\text{ °C}$	COPd	3,16	-				
$T_j = +2\text{ °C}$	Pdh	5,5	kW	$T_j = +2\text{ °C}$	COPd	3,75	-				
$T_j = +7\text{ °C}$	Pdh	5,6	kW	$T_j = +7\text{ °C}$	COPd	4,12	-				
$T_j = +12\text{ °C}$	Pdh	5,8	kW	$T_j = +12\text{ °C}$	COPd	4,53	-				
$T_j = \text{biv}$	Pdh	5,4	kW	$T_j = \text{biv}$	COPd	3,32	-				
$T_j = \text{TOL}$	Pdh	5,2	kW	$T_j = \text{TOL}$	COPd	2,93	-				
$T_j = -15\text{ °C}$ (jos TOL < -20 °C)	Pdh		kW	$T_j = -15\text{ °C}$ (jos TOL < -20 °C)	COPd		-				
Bivalenssilämpötila				T_{biv}	-5	°C	Alin ulkolämpötila		TOL	-10	°C
Kapasiteetti jaksotuksessa				P_{cyc}		kW	COP jaksotuksessa		COP_{cyc}		-
Huononemiskerroin				C_{dh}	1,00	-	Suurin menoveden lämpötila		WTOL	65	°C
Tehonkulutus muissa kuin aktiivitulassa				Lisälämpö							
Poistila		P_{OFF}	0,002	kW	Nimellislämmitysteho		P_{sup}	1,3	kW		
Termostaatin poisasento		P_{TO}	0	kW							
Valmiustila		P_{SB}	0,007	kW	Syötetyn energian tyyppi		Sähkö				
Kampikammiolämmitin		P_{CK}	0,014	kW							
Muut tiedot											
Kapasiteettisääto		Kiinteä			Nimellisilmavirta (ilma-vesi)						m^3/h
Äänen tehotaso, sisällä/ulkona		L_{WA}	42 / -	dB	Nimellinen lämmitysvesivirtaus			0,56	m^3/h		
Vuotuinen energiankulutus		Q_{HE}	3 640	kWh	Lämmönkeruuvirtaus neste-vesi tai vesi-vesilämpöpumput			0,99	m^3/h		
Lämpöpumpuille huonelämmityksellä ja käyttövesilämmityksellä											
Ilmoitettu laskuprofiili käyttöveden lämmityksessä				XXL		Käyttövesilämmityksen energiatehokkuus		η_{wh}	106	%	
Päivittäinen energiankulutus		Q_{elec}	9,22	kWh	Päivittäinen polttoaineenkulutus		Q_{fuel}		kWh		
Vuotuinen energiankulutus		AEC	2 025	kWh	Vuotuinen polttoaineenkulutus		AFC		GJ		
Yhteystiedot				Kaukora Oy – PL 21, Tuotekatu 11 – 212 01 Raisio – Suomi							

Malli		JÄMÄ STAR RST-8					
Lämpöpumpun tyyppi	<input type="checkbox"/> Ilma-vesi <input type="checkbox"/> Poistoilma-vesi <input checked="" type="checkbox"/> Neste-vesi <input type="checkbox"/> Vesi-vesi						
Matalalämpötilälämpöpumppu	<input type="checkbox"/> Kyllä <input checked="" type="checkbox"/> Ei						
Sisäänrakennettu lisäsähkövastus	<input checked="" type="checkbox"/> Kyllä <input type="checkbox"/> Ei						
Lämpöpumppu lämmitys- ja käyttöveden tuotantoon	<input checked="" type="checkbox"/> Kyllä <input type="checkbox"/> Ei						
Ilmasto	<input checked="" type="checkbox"/> Keskimääräinen <input type="checkbox"/> Kylmä <input type="checkbox"/> Lämmin						
Lämpötilasovellus	<input checked="" type="checkbox"/> Keski (55 °C) <input type="checkbox"/> Matala (35 °C)						
Sovellettavat standardit	EN-14825, EN-16147 & EN12102						
<i>Nimellinen antolämmitysteho</i>	Prated	9,20	kW	<i>Huonelämmityksen kausikeskihyötysuhde.</i>	η_s	147	%
<i>Huonelämmityksen ilmoitettu kapasiteetti osakuormalla ja ulkolämpötilassa Tj</i>				<i>Huonelämmityksen ilmoitettu COP osakuormalla ja ulkolämpötilassa Tj</i>			
Tj = -7 °C	Pdh	7,4	kW	Tj = -7 °C	COPd	3,31	-
Tj = +2 °C	Pdh	7,7	kW	Tj = +2 °C	COPd	3,93	-
Tj = +7 °C	Pdh	7,9	kW	Tj = +7 °C	COPd	4,30	-
Tj = +12 °C	Pdh	8,0	kW	Tj = +12 °C	COPd	4,73	-
Tj = biv	Pdh	7,5	kW	Tj = biv	COPd	3,49	-
Tj = TOL	Pdh	7,2	kW	Tj = TOL	COPd	3,09	-
Tj = -15 °C (jos TOL < -20 °C)	Pdh		kW	Tj = -15 °C (jos TOL < -20 °C)	COPd		-
Bivalenssilämpötila	T _{biv}	-5	°C	Alin ulkolämpötila	TOL	-10	°C
Kapasiteetti jaksotuksessa	P _{cyc}		kW	COP jaksotuksessa	COP _{cyc}		-
Huononemiskerroin	Cdh	1,00	-	Suurin menoveden lämpötila	WTOL	65	°C
<i>Tehonkulutus muissa kuin aktiivitulassa</i>				<i>Lisälämpö</i>			
Poistila	P _{OFF}	0,002	kW	Nimellislämmitysteho	Psup	2,0	kW
Termostaatin poisasento	P _{TO}	0	kW				
Valmiustila	P _{SB}	0,007	kW	Syötetyn energian tyyppi		Sähkö	
Kampikammiolämmitin	P _{CK}	0,014	kW				
<i>Muut tiedot</i>							
Kapasiteettisäätö		Kiinteä		Nimellisilmavirta (ilma-vesi)			m ³ /h
Äänen tehotaso, sisällä/ulkona	L _{WA}	42 / -	dB	Nimellinen lämmitysvesivirtaus		0,79	m ³ /h
Vuotuinen energiankulutus	Q _{HE}	4 907	kWh	Lämmönkeruuvirtaus neste-vesi tai vesi-vesilämpöpumput		1,43	m ³ /h
<i>Lämpöpumpuille huonelämmityksellä ja käyttövesilämmityksellä</i>							
<i>Ilmoitettu laskuprofiili käyttöveden lämmityksessä</i>		XXL		<i>Käyttövesilämmityksen energiatehokkuus</i>	η_{wh}	108	%
Päivittäinen energiankulutus	Q _{elec}	9,09	kWh	Päivittäinen polttoaineenkulutus	Q _{fuel}		kWh
Vuotuinen energiankulutus	AEC	1 995	kWh	Vuotuinen polttoaineenkulutus	AFC		GJ
Yhteystiedot	Kaukora Oy – PL 21, Tuotkatu 11 – 212 01 Raisio – Suomi						

Malli		JÄMÄ STAR RST-10					
Lämpöpumpun tyyppi	<input type="checkbox"/> Ilma-vesi <input type="checkbox"/> Poistoilma-vesi <input checked="" type="checkbox"/> Neste-vesi <input type="checkbox"/> Vesi-vesi						
Matalalämpötilalämpöpumppu	<input type="checkbox"/> Kyllä <input checked="" type="checkbox"/> Ei						
Sisäänrakennettu lisäsähkövastus	<input checked="" type="checkbox"/> Kyllä <input type="checkbox"/> Ei						
Lämpöpumppu lämmitys- ja käyttöveden tuotantoon	<input checked="" type="checkbox"/> Kyllä <input type="checkbox"/> Ei						
Ilmasto	<input checked="" type="checkbox"/> Keskimääräinen <input type="checkbox"/> Kylmä <input type="checkbox"/> Lämmin						
Lämpötilasovellus	<input checked="" type="checkbox"/> Keski (55 °C) <input type="checkbox"/> Matala (35 °C)						
Sovellettavat standardit	EN-14825, EN-16147 & EN12102						
Nimellinen antolämmitysteho	Prated	11,70	kW	Huonelämmityksen kausikeskihyötysuhde.	η_s	144	%
Huonelämmityksen ilmoitettu kapasiteetti osakuormalla ja ulkolämpötilassa Tj				Huonelämmityksen ilmoitettu COP osakuormalla ja ulkolämpötilassa Tj			
Tj = -7 °C	Pdh	9,3	kW	Tj = -7 °C	COPd	3,25	-
Tj = +2 °C	Pdh	9,7	kW	Tj = +2 °C	COPd	3,85	-
Tj = +7 °C	Pdh	9,9	kW	Tj = +7 °C	COPd	4,23	-
Tj = +12 °C	Pdh	10,1	kW	Tj = +12 °C	COPd	4,65	-
Tj = biv	Pdh	9,4	kW	Tj = biv	COPd	3,42	-
Tj = TOL	Pdh	9,2	kW	Tj = TOL	COPd	3,03	-
Tj = -15 °C (jos TOL < -20 °C)	Pdh		kW	Tj = -15 °C (jos TOL < -20 °C)	COPd		-
Bivalenssilämpötila	T _{biv}	-5	°C	Alin ulkolämpötila	TOL	-10	°C
Kapasiteetti jaksotuksessa	P _{cyc}		kW	COP jaksotuksessa	COP _{cyc}		-
Huononemiskerroin	Cdh	1,00	-	Suurin menoveden lämpötila	WTOL	65	°C
Tehonkulutus muissa kuin aktiivitulassa				Lisälämpö			
Poistila	P _{OFF}	0,002	kW	Nimellislämmitysteho	P _{sup}	2,5	kW
Termostaatin poisasento	P _{TO}	0	kW				
Valmiustila	P _{SB}	0,007	kW	Syötetyn energian tyyppi		Sähkö	
Kampikammiolämmitin	P _{CK}	0,014	kW				
Muut tiedot							
Kapasiteettisäätö		Kiinteä		Nimellisilmavirta (ilma-vesi)			m ³ /h
Äänen tehotaso, sisällä/ulkona	L _{WA}	42 / -	dB	Nimellinen lämmitysvesivirtaus		1,01	m ³ /h
Vuotuinen energiankulutus	Q _{HE}	6 347	kWh	Lämmönkeruuvirtaus neste-vesi tai vesi-vesilämpöpumput		1,80	m ³ /h
Lämpöpumpuille huonelämmityksellä ja käyttövesilämmityksellä							
Ilmoitettu laskuprofiili käyttöveden lämmityksessä		XXL		Käyttövesilämmityksen energiatehokkuus	η_{wh}	111	%
Päivittäinen energiankulutus	Q _{elec}	8,86	kWh	Päivittäinen polttoaineenkulutus	Q _{fuel}		kWh
Vuotuinen energiankulutus	AEC	1 945	kWh	Vuotuinen polttoaineenkulutus	AFC		GJ
Yhteystiedot	Kaukora Oy – PL 21, Tuotkatu 11 – 212 01 Raisio – Suomi						

Malli		JÄMÄ STAR RST-12					
Lämpöpumpun tyyppi	<input type="checkbox"/> Ilma-vesi <input type="checkbox"/> Poistoilma-vesi <input checked="" type="checkbox"/> Neste-vesi <input type="checkbox"/> Vesi-vesi						
Matalalämpötilälämpöpumppu	<input type="checkbox"/> Kyllä <input checked="" type="checkbox"/> Ei						
Sisäänrakennettu lisäsähkövastus	<input checked="" type="checkbox"/> Kyllä <input type="checkbox"/> Ei						
Lämpöpumppu lämmitys- ja käyttöveden tuotantoon	<input checked="" type="checkbox"/> Kyllä <input type="checkbox"/> Ei						
Ilmasto	<input checked="" type="checkbox"/> Keskimääräinen <input type="checkbox"/> Kylmä <input type="checkbox"/> Lämmin						
Lämpötilasovellus	<input checked="" type="checkbox"/> Keski (55 °C) <input type="checkbox"/> Matala (35 °C)						
Sovellettavat standardit	EN-14825 & EN-16147						
<i>Nimellinen antolämmitysteho</i>	Prated	14,0	kW	<i>Huonelämmityksen kausikeskihyötysuhde</i>	η_s	141	%
<i>Huonelämmityksen ilmoitettu kapasiteetti osakuormalla ja ulkolämpötilassa Tj</i>				<i>Huonelämmityksen ilmoitettu COP osakuormalla ja ulkolämpötilassa Tj</i>			
Tj = -7 °C	Pdh	10,8	kW	Tj = -7 °C	COPd	3,30	-
Tj = +2 °C	Pdh	11,1	kW	Tj = +2 °C	COPd	3,80	-
Tj = +7 °C	Pdh	11,3	kW	Tj = +7 °C	COPd	4,10	-
Tj = +12 °C	Pdh	11,5	kW	Tj = +12 °C	COPd	4,40	-
Tj = biv	Pdh	10,9	kW	Tj = biv	COPd	3,46	-
Tj = TOL	Pdh	10,7	kW	Tj = TOL	COPd	3,12	-
Tj = -15 °C (jos TOL < -20 °C)	Pdh		kW	Tj = -15 °C (jos TOL < -20 °C)	COPd		-
Bivalenssilämpötila	T _{biv}	-4,2	°C	Alin ulkolämpötila	TOL	-10	°C
Kapasiteetti jaksotuksessa	P _{cyc}		kW	COP jaksotuksessa	COP _{cyc}		-
Huononemiskerroin	Cdh	0,99	-	Suurin menoveden lämpötila	WTOL	65	°C
<i>Tehonkulutus muissa kuin aktiivitulassa</i>				<i>Lisälämpö</i>			
Poistila	P _{OFF}	0,002	kW	Nimellislämmitysteho	Psup	3,3	kW
Termostaatin poisasento	P _{TO}	0,018	kW				
Valmiustila	P _{SB}	0,007	kW	Syötetyn energian tyyppi		Sähkö	
Kampikammiolämmitin	P _{CK}	0,030	kW				
<i>Muut tiedot</i>							
Kapasiteettisäätö		Kiinteä		Nimellisilmavirta (ilma-vesi)			m ³ /h
Äänen tehotaso, sisällä/ulkona	L _{WA}	45 / -	dB	Nimellinen lämmitysvesivirtaus		1,15	m ³ /h
Vuotuinen energiankulutus	Q _{HE}	7 785	kWh	Lämmönkeruuvirtaus neste-vesi tai vesi-vesilämpöpumput		2,18	m ³ /h
<i>Lämpöpumpuille huonelämmityksellä ja käyttövesilämmityksellä</i>							
<i>Ilmoitettu laskuprofiili käyttöveden lämmityksessä</i>		XXL		<i>Käyttövesilämmityksen energiatehokkuus</i>	η_{wh}	102	%
Päivittäinen energiankulutus	Q _{elec}	9,66	kWh	Päivittäinen polttoaineenkulutus	Q _{fuel}		kWh
Vuotuinen energiankulutus	AEC	2 121	kWh	Vuotuinen polttoaineenkulutus	AFC		GJ
Yhteystiedot	Kaukora Oy – PL 21, Tuotekatu 11 – 212 01 Raisio – Suomi						

13 Asiahakemisto

Asiahakemisto

A

Aloitussopas, 30
Asennus, 6
Asennusten tarkastus, 5
Asennustila, 6
Asennusvaihtoehdot
 Lämminvesivaraaja sähkövastuksella, 18
Aseta arvo, 37
Asetukset, 23
Automaattivaro, 20
AUX-tulojen mahdolliset valinnat, 27
AUX-tulojen mahdolliset valinnat (potentiaalivapaa vaihtava re-
le), 28

E

Energiamerkintä, 67
Infosivu, 67
Paketin energiatehokkuustiedot, 67
Tekninen dokumentaatio, 68

H

Huolto, 52
 Huoltotoimenpiteet, 52
Huoltotoimenpiteet, 52
 Jäähdytysmoduulin ulosvetäminen, 54
 Kiertovesipumpun apukäynnistys, 53
 Lämminvesivaraajan tyhjennys, 52
 Lämmitysjärjestelmän tyhjennys, 52
 Lämmönkeruujärjestelmän tyhjennys, 53
 Lämpötila-anturin tiedot, 54
 USB-huoltoliitäntä, 55
 Varatila, 52
Huonelämpötilan anturi, 23
Häiriöt, 58
 Hälytys, 58
 Hälytysten käsittely, 58
 Vianetsintä, 58
Hälytys, 58
Hälytysten käsittely, 58

I

Infosivu, 67
Irrota osia eristeestä, 8

J

Jälkisäätö, ilmaus, lämmityspuoli, 33
Jälkisäätö, ilmaus, lämmönkeruupuoli, 33
Jälkisäätö ja ilmaus, 31
 Jälkisäätö, ilmaus, lämmityspuoli, 33
 Jälkisäätö, ilmaus, lämmönkeruupuoli, 33
 Pumppukapasiteettikäyrä, lämmönkeruupuoli, manuaalinen
 käyttö, 31
 Pumpun säätö, automaattikäyttö, 31
 Pumpun säätö, manuaalinen käyttö, 31
Järjestelmän energiatehokkuustiedot, 67
Järjestelmäperiaate, 16
Jäähdytysmoduulin ulosvetäminen, 6, 54
Jäähdytysosa, 13
Jäähdytystilan ilmaus, 28

K

Kaapelidike, 21
Katkaisin, 35
Kiertovesipumpun apukäynnistys, 53
Kuljetus, 6
Kylmä- ja käyttövesi
 Kylmä- ja käyttöveden liittäminen, 18
Kylmä ja lämmin vesi, 18
Kytkenärasiat, 11

Käynnistys ja säädöt, 30
 Aloitussopas, 30
 Jälkisäätö ja ilmaus, 31
 Valmistelut, 30
Käyttö, 37
Käyttöveden kierrätys, 28
Käyttöönotto ja säätö
 Täyttö ja ilmaus, 30
Käytä virtuaalinäppäimistöä, 38

L

Liitännät, 22
Liitännämahdollisuudet, 25
Liitännävaihtoehdot, 18
 Allas, 19
 Ilmaiskylmä, 19
 Kaksi tai useampia lämmitysjärjestelmiä, 19
 Pohjavesijärjestelmä, 18
 Puskurivaraaja, 18
Lisäkiertovesipumppu, 28
Lisätarvikkeiden liitäntä, 29
Lisävarusteet, 60
Luoksepääsy, sähkökytkentä, 20
Luukkujen irrotus, 7
Luukun irrotus, peruskortti, 21
Luukun irrotus, sähkövastuskortti, 21
Luukun irrotus, tulokortti, 21
Lämminvesivaraajan tyhjennys, 52
Lämminvesivaraajan täyttö, 30
Lämmitysjärjestelmän kytkeminen, 17
Lämmitysjärjestelmän tyhjennys, 52
Lämmitysjärjestelmän täyttö ja ilmaus, 30
Lämmitysvesipuoli, 17
 Lämmitysjärjestelmän kytkeminen, 17
Lämmönkeruujärjestelmän tyhjennys, 53
Lämmönkeruujärjestelmän täyttö ja ilmaus, 30
Lämmönkeruupuoli, 17
Lämpöpumpun rakenne, 9
 Komponenttien sijainti, 9
 Komponenttien sijainti, jäähdytysosa, 13
 Komponenttien sijainti, kytkentärasiat, 11
 Komponenttilista, jäähdytysosa, 13
 Komponenttiluettelo, 9
 Komponenttiluettelo, kytkentärasiat, 11
Lämpötila-anturi, ulkoinen menojohto, 23
Lämpötila-anturin tiedot, 54
Lämpötilarajoitin, 20
 Palautus, 20

M

Merkintä, 4
Mitat ja putkiliitännät, 16
Mitat ja tilavaraukset, 62
Moottorisuojakatkaisin, 20
Mukana toimitetut komponentit, 7
myUpway, 26

N

Näyttö, 35
Näyttöyksikkö, 35
 Katkaisin, 35
 Näyttö, 35
 OK-painike, 35
 Takaisin-painike, 35
 Tilamerkkivalo, 35
 Valitsin, 35

O

- Ohjaus, 35, 39
 - Ohjaus - Johdanto, 35
 - Ohjaus - valikot, 39
- Ohjaus - Johdanto, 35
 - Näyttöyksikkö, 35
 - Valikkojärjestelmä, 36
- Ohjausjärjestelmän ulkoisen ohjausjännitteen kytkentä, 22
- Ohjaus - valikot, 39
 - Valikko 5 -HUOLTO, 41
- Ohjevalikko, 38
- OK-painike, 35

P

- Pohjavesipumpun ohjaus, 28
- Pumppukapasiteettikäyrä, lämmönkeruupuoli, manuaalinen käyttö, 31
- Pumpun säätö, automaattikäyttö, 31
 - Lämmönjakopuoli, 31
 - Lämmönkeruupuoli, 31
- Pumpun säätö, manuaalinen käyttö, 31
 - Lämmönjakopuoli, 32
- Putkien mitat, 16
- Putkiliitännät, 15
 - Järjestelmäperiaate, 16
 - Kylmä- ja käyttövesi
 - Kylmä- ja käyttöveden liittäminen, 18
 - Liitännävaihtoehdot, 18
 - Lämmitysvesipuoli, 17
 - Lämmönkeruupuoli, 17
 - Mitat ja putkiliitännät, 16
 - Putkien mitat, 16
 - Symbolien selitykset, 15
 - Yleistä, 15

S

- Sarjanumero, 4
- Selaa ikkunoita, 38
- Symbolien selitykset, 15
- Symbolit, 4
- Sähkökytkennät
 - Asetukset, 23
 - Automaattivaroke, 20
 - Huonelämpötilan anturi, 23
 - Isäntä/Orja, 25
 - Kaapelipidike, 21
 - Liitännät, 22
 - Liitännämahdollisuudet, 25
 - Lisätarvikkeiden liittäminen, 29
 - Luoksepääsy, sähkökytkentä, 20
 - Luukun irrotus, peruskortti, 21
 - Luukun irrotus, sähkövastuskortti, 21
 - Luukun irrotus, tulokortti, 21
 - Lämpötila-anturi, ulkoinen menojohto, 23
 - Lämpötilarajoitin, 20
 - Moottorisuojakatkaisin, 20
 - Ohjausjärjestelmän ulkoisen ohjausjännitteen kytkentä, 22
 - Sähköliitäntä, 22
 - Sähkövastus - enimmäisteho, 23
 - Ulkoiset liitännämahdollisuudet, 26
 - Ulkolämpötila-anturi, 23
 - Valvontakytkin, 26
 - Varatila, 24
 - Yleistä, 20
- Sähköliitännät, 20
 - myUpway, 26
- Sähköliitäntä, 22
- Sähkövastus - enimmäisteho, 23
 - Enimmäistehon asettaminen, 23
 - Enimmäistehon vaihtaminen, 24

T

- Takaisin-painike, 35
- Tekninen dokumentaatio, 68
- Tekniset tiedot, 62, 65
 - Energiamerkintä, 67
 - Infosivu, 67
 - Järjestelmän energiatehokkuustiedot, 67
 - Tekninen dokumentaatio, 68
- Mitat ja tilavaraukset, 62
- Tekniset tiedot, 65
 - Työalue, lämpöpumppu, 66
- Tilamerkkivalo, 35
- Toimitus ja käsittely, 6
 - Asennus, 6
 - Asennustila, 6
 - Irrota osa eristeistä, 8
 - Jäähdytysmoduulin ulosvetäminen, 6
 - Kuljetus, 6
 - Luukkujen irrotus, 7
 - Mukana toimitetut komponentit, 7
- Turvallisuusohjeita
 - Asennusten tarkastus, 5
 - Sarjanumero, 4
 - Symbolit, 4
- Turvallisuustiedot
 - Merkintä, 4
- Työalue, lämpöpumppu, 66
- Tärkeitä tietoja
 - Kierrätys, 4
- Tärkeää, 4
- Täyttö ja ilmaus, 30
 - Lämminvesivaraajan täyttö, 30
 - Lämmitysjärjestelmän täyttö ja ilmaus, 30
 - Lämmönkeruujärjestelmän täyttö ja ilmaus, 30

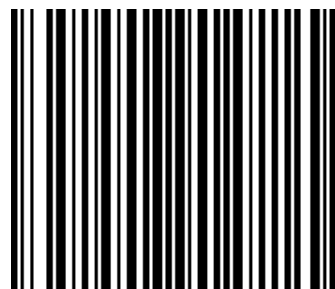
U

- Ulkoiset liitännämahdollisuudet, 26
 - AUX-tulojen mahdolliset valinnat, 27
 - AUX-tulojen mahdolliset valinnat (potentiaalivapaa vaihtava rele), 28
 - Jäähdytystilan ilmaus, 28
 - Käyttöveden kierrätys, 28
 - Lisäkiertovesipumppu, 28
 - Pohjavesipumpun ohjaus, 28
- Ulkolämpötila-anturi, 23
- USB-huoltoliitäntä, 55

V

- Valikko 5 -HUOLTO, 41
- Valikkojärjestelmä, 36
 - Aseta arvo, 37
 - Käyttö, 37
 - Käytä virtuaalinäppäimistöä, 38
 - Ohjevalikko, 38
 - Selaa ikkunoita, 38
 - Valitse vaihtoehto, 37
 - Valitse valikko, 37
- Valitse vaihtoehto, 37
- Valitse valikko, 37
- Valitsin, 35
- Valmistelut, 30
- Varatila, 52
 - Teho varatilassa, 24
- Vianetsintä, 58
- Virtamuuntajan kytkentä, 26

Kaukora Oy
PL 21, Tuotekatu 11
212 01 Raisio
+358 2 437 4600
E-mail: kaukora@kaukora
www.kaukora.fi



531715