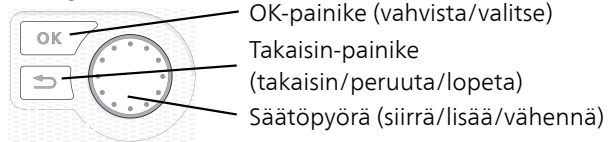


Maalämpöpumppu NIBE F1155



Pikaopas

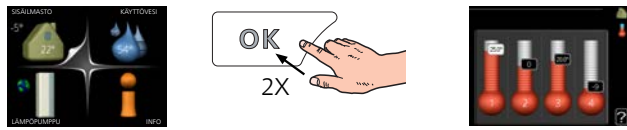
Navigointi



Yksityiskohtainen selostus painikkeiden toiminnoista löytyy sivulla 36.

Valikoiden selaaminen ja asetusten tekeminen on selostettu sivulla 39.

Aseta sisäilmasto



Pääset sisälämpötilan asetustilaan painamalla päävalikossa kaksi kertaa OK-painiketta.

Lisää käyttövesimäärää



Voit lisätä tilapäisesti käyttövesimäärää (jos F1155-lämpöpumppuun on liitetty lämminvesivaraaja) kiertämällä valitsinta niin, että valikko 2 (vesipisara) on valittu ja painamalla sitten kaksi kertaa OK-painiketta.

Sisällys

| | | | | |
|---|-------------------------------|----|--|----|
| 1 | <i>Tärkeää</i> | 4 | Lämpökäyrän asetukset | 34 |
| | Turvallisuustiedot | 4 | | |
| | Symbolit | 4 | 7 <i>Ohjaus - Johdanto</i> | 36 |
| | Merkintä | 4 | Näyttö | 36 |
| | Sarjanumero | 4 | Valikkojärjestelmä | 37 |
| | Kierrätys | 5 | 8 <i>Ohjaus - valikot</i> | 41 |
| | Ympäristötiedot | 5 | Valikko 1 - SISÄILMASTO | 41 |
| | Asennusten tarkastus | 6 | Valikko 2 - KÄYTTÖVESI | 41 |
| 2 | <i>Toimitus ja käsittely</i> | 7 | Valikko 3 - INFO | 42 |
| | Kuljetus | 7 | Valikko 4 - LÄMPÖPUMPPU | 42 |
| | Asennus | 7 | Valikko 5 - HUOLTO | 43 |
| | Mukana toimitetut komponentit | 8 | 9 <i>Huolto</i> | 56 |
| | Luukkujen irrotus | 8 | Huoltotoimenpiteet | 56 |
| 3 | <i>Lämpöpumpun rakenne</i> | 9 | 10 <i>Häiriöt</i> | 62 |
| | Yleistä | 9 | Hälytysten käsittely | 62 |
| | Kytkennärsiat | 11 | Vianetsintä | 62 |
| | Jäähdytysosa (EP14) | 12 | 11 <i>Lisätarvikkeet</i> | 65 |
| 4 | <i>Putkiliitännät</i> | 14 | 12 <i>Tekniset tiedot</i> | 68 |
| | Yleistä | 14 | Mitat ja varattavien mittojen koordinaatit | 68 |
| | Mitat ja putkiliitännät | 15 | Sähkötiedot | 69 |
| | Lämmönkeruupuoli | 16 | Tekniset tiedot | 71 |
| | Lämpöjohtopuoli | 16 | Energiamerkintä | 76 |
| | Kylmä ja lämmin vesi | 17 | | |
| | Liitännävaihtoehdot | 17 | <i>Asiahakemisto</i> | 87 |
| 5 | <i>Sähkiliitännät</i> | 19 | <i>Yhteystiedot</i> | 91 |
| | Yleistä | 19 | | |
| | Liitännät | 21 | | |
| | Asetukset | 22 | | |
| | Liitännämahdollisuudet | 25 | | |
| | Lisävarusteiden liittäminen | 29 | | |
| 6 | <i>Käynnistys ja säädöt</i> | 31 | | |
| | Valmistelut | 31 | | |
| | Täyttö ja ilmaus | 31 | | |
| | Käynnistys ja tarkastus | 31 | | |

1 Tärkeää

Turvallisuustiedot

Tässä käsikirjassa selostetaan asennus- ja huoltotoimenpiteitä, jotka tulisi teettää ammattilaisella.

Käsikirja tulee jättää asiakkaalle.

Tätä laitetta saavat käyttää yli 8-vuotiaat lapset ja henkilöt, joiden fyysiset, aistivaraiset tai henkiset kyvyt ovat rajoittuneet tai joilla ei ole riittävästi kokemusta tai tietoa, jos heille on opastettu tai kerrottu laitteen turvallinen käyttö ja he ymmärtävät laitteen käyttöön liittyvät vaaratekijät. Älä anna lasten leikkiä laitteella. Lapset eivät saa puhdistaa tai huoltaa laitetta valvomatta. Pidätämme oikeudet rakennemuutoksiin.
©NIBE 2020.

Vettä voi tippua varoventtiilin poistovesiputkesta. Vedenpoistoputki tulee vetää laskevana koko pituudeltaan vesitaskujen välttämiseksi, eikä se saa päästä jäätymään. Poistovesiputken pitää olla saman kokoinen kuin varoventtiilin liitännä. Putken pää pitää jättää näkyville eikä sitä saa asettaa sähkökomponenttien läheisyyteen.

F1155 kytketään turvakytkimellä. Johdinalan tulee vastata käytettävää varoketta.

Symbolit



HUOM!

Tämä symboli merkitsee ihmistä tai konetta uhkaavaa vaaraa.



MUISTA!

Tämä symboli osoittaa tärkeän tiedon, joka pitää ottaa huomioon laitteistoa asennettaessa tai huollettaessa.



VIHJE!

Tämä symboli osoittaa vinkin, joka helpottaa tuotteen käsittelyä.

Merkintä

CE CE-merkintä on pakollinen useimmille EU:n alueella myytävälle tuotteille valmistusajankohdasta riippumatta.

IP21 Sähkötekniisten laitteiden koteloinnin luokittelu.



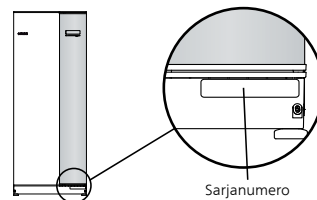
Ihmistä tai konetta uhkaava vaaraa.



Lue käyttöohje.

Sarjanumero

Valmistenumero löytyy etuluukun oikeasta alakulmasta, info-valikosta (valikko 3.1) ja tyyppikilvestä (PZ1).



MUISTA!

Tarvitset tuotteen valmistenumeron ((14 numeroinen) huolto- ja tukiyhteydenotoissa.

Kierrätys



Anna tuotteen asentaneen asentajan tai jäteaseman huolehtia pakkauksen hävittämisestä.

Kun tuote poistetaan käytöstä, sitä ei saa hävittää tavallisen talousjätteen mukana. Se tulee toimittaa jäteasemalle tai jälleenmyyjälle, joka tarjoaa tämän tyyppisen palvelun.

Tuotteen asianmukaisen hävittämisen laiminlyönti aiheuttaa käyttäjälle voimassa olevan lainsäädännön mukaiset hallinnolliset seuraamukset.

Ympäristötiedot

F-KAASUASETUS (EU) NRO 517/2014

Tämä yksikkö sisältää fluoroitua kasvihuonekaasua, joka sisältyy Kioton sopimukseen.

Laite sisältää R407C, fluoroitua kasvihuonekaasua, jonka GWP-arvo (Global warming potential) on 1 774. Älä päästä R407C ilmaan.

Asennusten tarkastus

Lämmitysjärjestelmä on tarkastettava ennen käyttöönottoa voimassa olevien määräysten mukaan. Tarkastuksen saa tehdä vain tehtävään pätevä henkilö.

Täytä myös käyttöohjekirjan sivu, jossa ovat laitteiston tiedot.

| ✓ | Kuvaus | Huomautus | Allekirjoitus | Päiväys |
|---|---------------------------------------|-----------|---------------|---------|
| | Lämmönkeruu (sivulla 16) | | | |
| | Järjestelmä huuhdeltu | | | |
| | Järjestelmä ilmattu | | | |
| | Pakkasneste | | | |
| | Tasoastia/Paisuntasäiliö | | | |
| | Suodatinpalloventtiili (likasuodatin) | | | |
| | Varoventtiili | | | |
| | Sulkuventtiilit | | | |
| | Kiertovesipumppu asetettu | | | |
| | Lämmitysvesi (sivu 16) | | | |
| | Järjestelmä huuhdeltu | | | |
| | Järjestelmä ilmattu | | | |
| | Kalvopaisuntasäiliö | | | |
| | Suodatinpalloventtiili (likasuodatin) | | | |
| | Varoventtiili | | | |
| | Sulkuventtiilit | | | |
| | Kiertovesipumppu asetettu | | | |
| | Sähkö (sivulla 19) | | | |
| | Liitännät | | | |
| | Pääjännite | | | |
| | Vaihejännite | | | |
| | Lämpöpumpun varokkeet | | | |
| | Kiinteistön varokkeet | | | |
| | Ulkolämpötilan anturi | | | |
| | Huoneanturi | | | |
| | Virrantunnistin | | | |
| | Turvakytkin | | | |
| | Vikavirtasuoja | | | |
| | Varatilatermostaatin asetus | | | |

2 Toimitus ja käsittely

Kuljetus

F1155 on kuljetettava ja sitä on säilytettävä pystyasennossa ja kuivassa. Sisään tuontia varten F1155:a voidaan kuitenkin varoen kallistaa taaksepäin 45 °.

Varmista, että F1155 ei ole vahingoittunut kuljetuksen aikana.

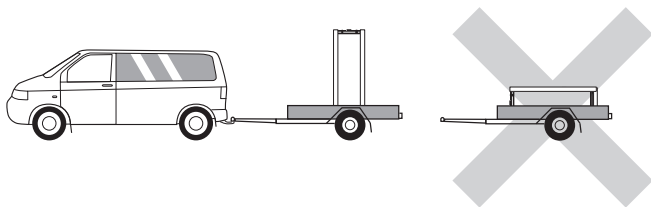


MUISTA!

Tuote voi olla takapainoinen.

Jos jäähdytysmoduuli vedetään ulos ja kuljetetaan pystyasennossa, F1155 voidaan siirtää vaakasuoraan selkäpuoli alaspäin.

Ulkopellit kannattaa irrottaa sisääntuonnin ajaksi, jos tilaa on vähän.



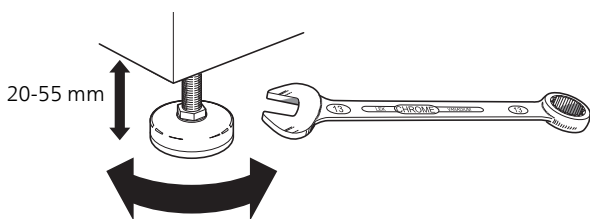
JÄÄHDYTYSMODUULIN ULOSVETÄMINEN

Kuljetuksen ja huollon helpottamiseksi lämpöpumppu voidaan jakaa osiin vetämällä jäähdytysmoduuli ulos kaapista.

Katso sivulla 58 jakamisohjeet.

Asennus

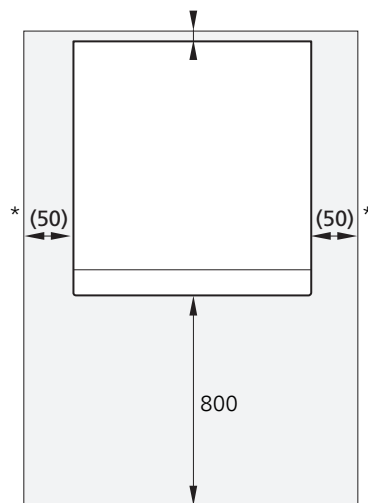
- Aseta F1155 tukevalle alustalle, joka kestää lämpöpumpun painon. Säädä laite vaakasuoraan ja vakaaseen asentoon säätöjaloilla.



- Koska F1155:sta valuu vettä, lämpöpumpun sijoitustilassa pitää olla lattiakaivo.
- Aseta selkäpuoli ulkoseinää vasten melulle herkissä huoneissa meluhaittojen poistamiseksi. Ellei tämä ole mahdollista, tulee välttää makuuhuoneiden ja muiden melulle herkkien huoneiden vastaisia seinä.
- Sijainnista riippumatta on äänille herkän tilan seinä äänieristettävä.
- Putket on vedettävä ilman sinkilöitä makuu-/olohuoneen puoleista sisäseinää vasten.

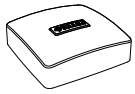
ASENNUSTILA

Jätä laitteen eteen 800 mm vapaata tilaa. Sivupeltien avaamista varten tarvitaan n. 50 mm vapaata tilaa kummallakin puolella (katso kuva). Peltejä ei kuitenkaan tarvitse irrottaa huollon yhteydessä, vaan kaikki F1155:n huoltotoimenpiteet voidaan suorittaa edestäpäin. Jätä vapaata tilaa lämpöpumpun ja seinän väliin (sekä mahdollisten syöttökaapelien ja putkien) mahdollisten värinöiden siirtymisen välttämiseksi.



* Normaaliasennuksessa vaaditaan 300 – 400 mm (valittavalla puolella) liitäntävarusteille, venttiileille ja sähkölaitteille.

Mukana toimitetut komponentit



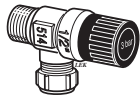
Ulkolämpötilan anturi
1 kpl



Huoneanturi
1 kpl



Virrantunnistin¹
3 kpl



Varoventtiili
0,3 MPa (3 bar)¹
1 kpl



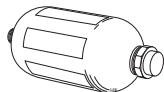
O-renkaat
8 kpl



Lämpötila-anturi
3 kpl



Anturiputket
3 kpl



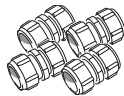
Tasoastia¹
1 kpl



Eristysteippi
1 kpl



Alumiiniteippi
1 kpl



Puserrusliittimet
6 kW
2 kpl (ø28 x G25)
3 kpl (ø22 x G20)
12/16 kW
5 kpl (ø28 x G25)



Suodatinpalloventtiili
6 kW
1 kpl G1
1 kpl G3/4
12/16 kW
1 kpl G1
1 kpl G1 1/4

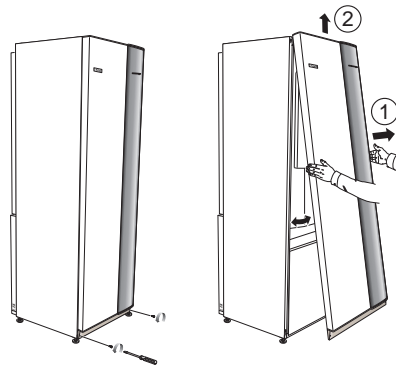
¹ Ei Italia eikä DACH-maat

SIJOITUS

Varuste-erä on paketissa lämpöpumpun päällä.

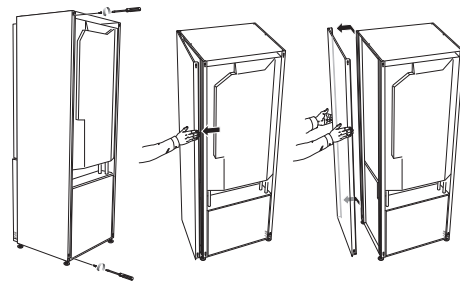
Luukkujen irrotus

ETULUUKKU



1. Irrota ruuvit etuluukun alareunasta.
2. Nosta luukkua ulospäin alareunasta ja ylöspäin.

SIVULUUKUT

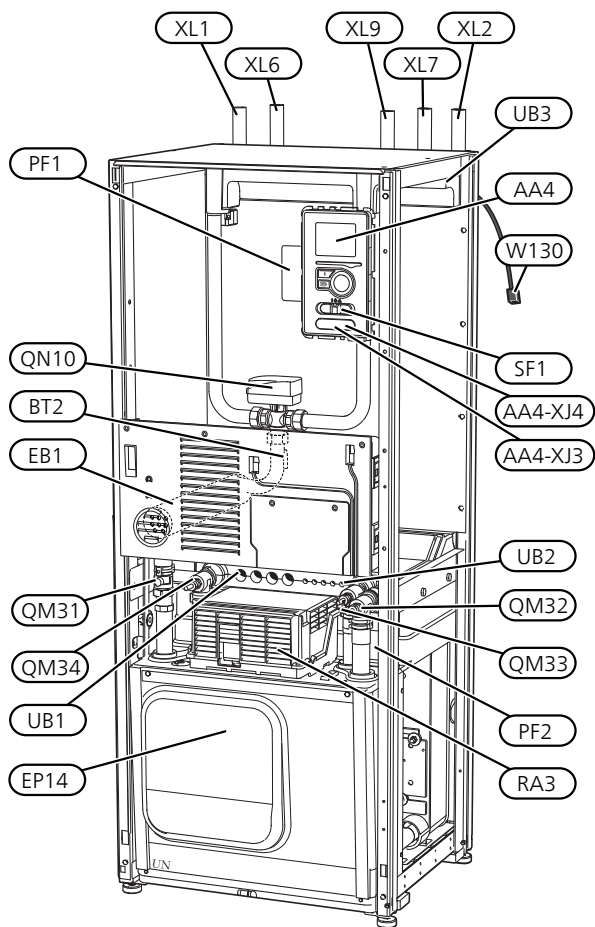


Sivuluukut voidaan irrottaa asennuksen helpottamiseksi.

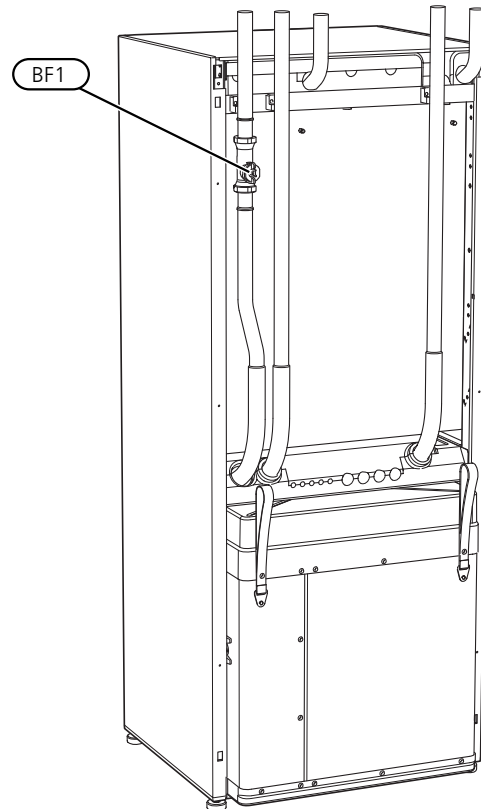
1. Irrota ruuvit ylä- ja alareunasta.
2. Käännä luukkua hieman ulospäin.
3. Siirrä luukkua ulos ja taaksepäin.
4. Asenna päinvastaisessa järjestyksessä.

3 Lämpöpumpun rakenne

Yleistä



NÄKYMÄ TAKAA



PUTKILIITÄNNÄT

| | |
|-----|-----------------------------|
| XL1 | Liitäntä, lämpöjohto meno |
| XL2 | Liitäntä, lämpöjohto paluu |
| XL6 | Liitäntä, lämmönkeruu tulo |
| XL7 | Liitäntä, lämmönkeruu meno |
| XL9 | Liitäntä, lämminvesivaraaja |

LVI-KOMPONENTIT

| | |
|------|--|
| QM31 | Sulkuventtiili, lämmitysvesi meno |
| QM32 | Sulkuventtiili, lämpöjohto paluu |
| QM33 | Sulkuventtiili, lämmönkeruuliuos meno |
| QM34 | Sulkuventtiili, lämmönkeruuliuos paluu |
| QN10 | Vaihtoventtiili, lämmitysjärjestelmä/lämminvesivaraaja |

ANTURI JNE.

| | |
|-----|-----------------------------------|
| BF1 | Virtausmittari* |
| BT1 | Ulkolämpötila-anturi* |
| BT2 | Lämpötila-anturi, lämpöjohto meno |

** Vain lämpöpumput energiamittarilla.

* Ei näy kuvassa

SÄHKÖKOMPONENTIT

| | |
|------|---------------------------------------|
| AA4 | Näyttö |
| | AA4-XJ3 USB-liitäntä |
| | AA4-XJ4 Huoltoliitäntä (ei toimintoa) |
| EB1 | Sähkövastus |
| RA3 | Kuristin** |
| SF1 | Katkaisin |
| W130 | Verkkokaapeli NIBE Uplink |

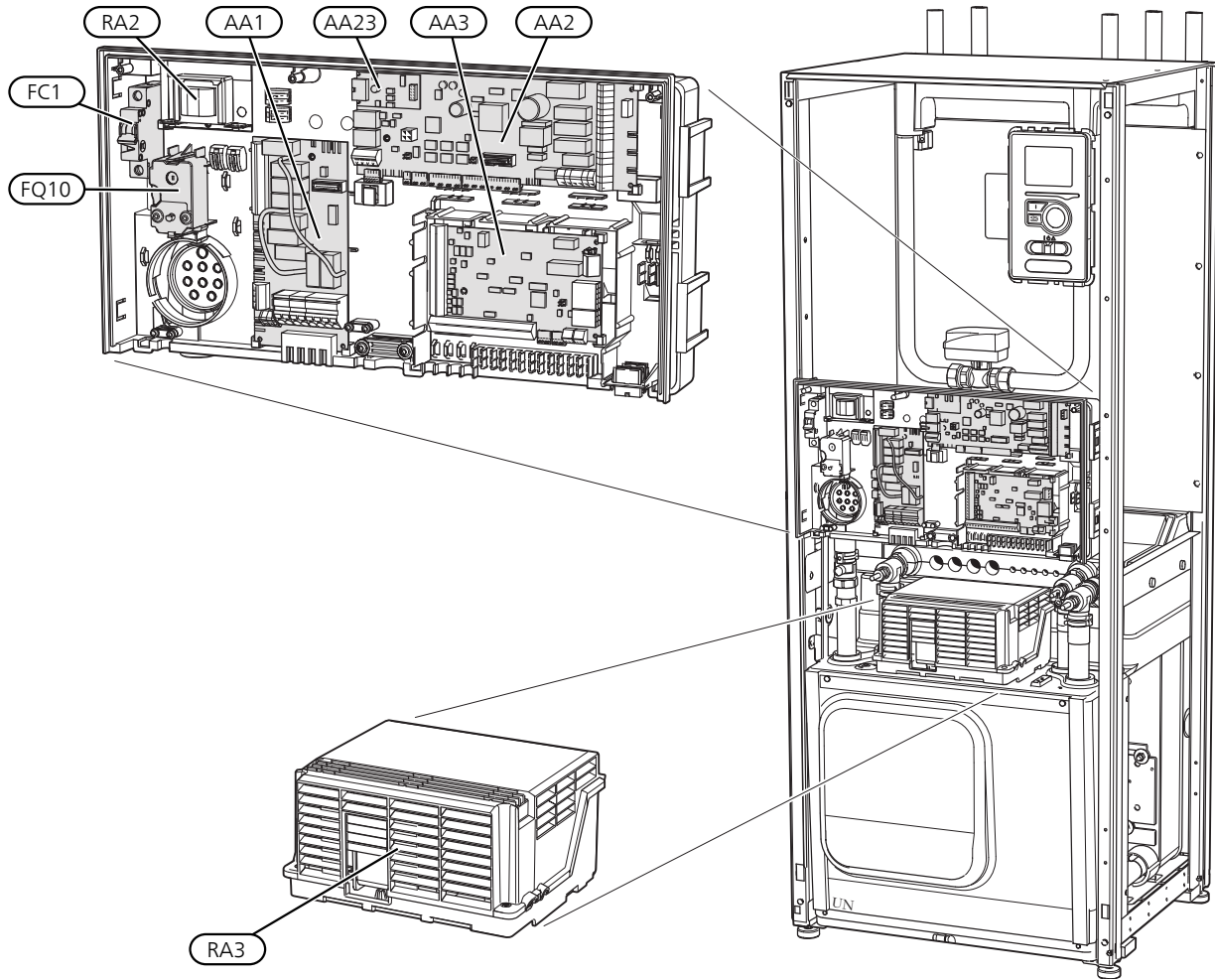
** Vain F1155-12 kW 3X400V.

MUUT

| | |
|------|---------------------------------------|
| EP14 | Jäähdytysosa |
| PF1 | Tyypikilpi |
| PF2 | Tyypikilpi, kylmäosa |
| UB1 | Kaapeliläpivienti, syöttökaapelil |
| UB2 | Kaapeliläpivienti |
| UB3 | Kaapeliläpivienti, takapuoli, anturit |

Merkinnät standardin EN 81346-2 mukaan.

Kytöntärsiat



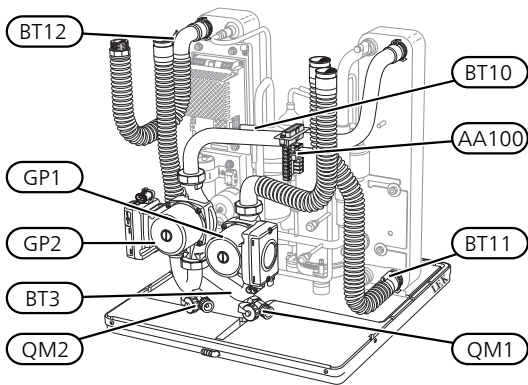
SÄHKÖKOMPONENTIT

| | |
|------|--------------------------------------|
| AA1 | Sähkövastuskortti |
| AA2 | Peruskortti |
| AA3 | Tulokortti |
| AA23 | Tiedonsiirtokortti |
| FC1 | Automaattivaroke |
| FQ10 | Lämpötilanrajoitin/varilätemostaatti |
| RA2 | Kuristin** |
| RA3 | Kuristin** |

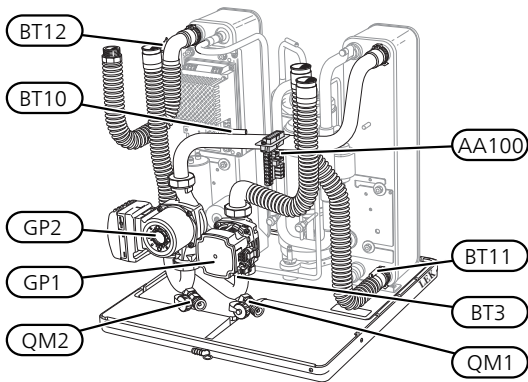
** Vain F1155-12 kW 3X400V.

Jäähdytysosa (EP14)

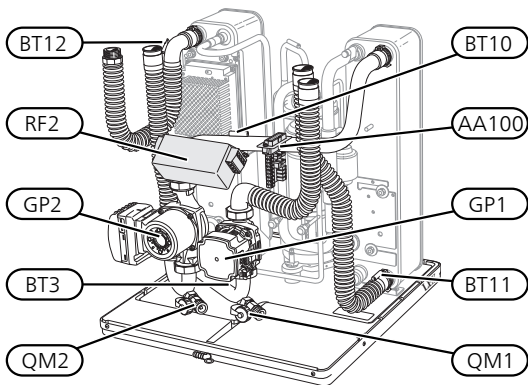
6 kW



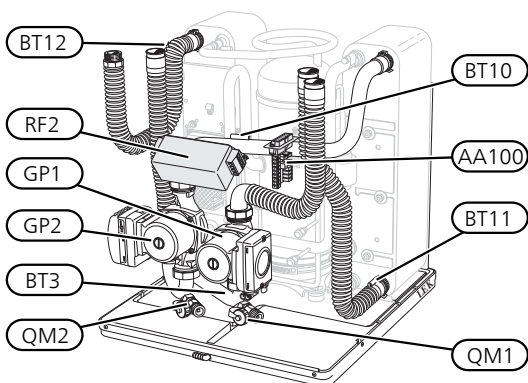
1x230V 12 kW
3x230V 12 kW



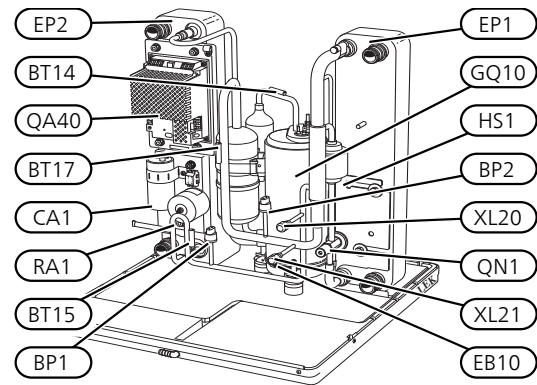
3x400V 12 kW



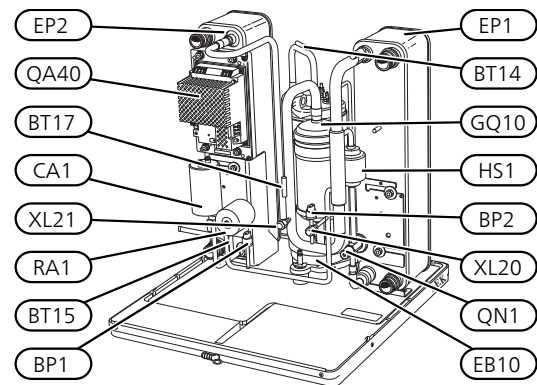
16 kW



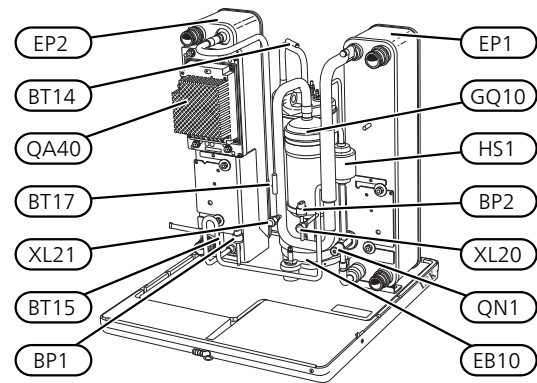
6 kW



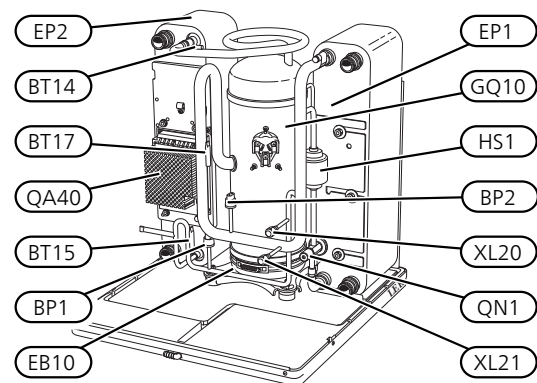
1x230V 12 kW
3x230V 12 kW



3x400V 12 kW



3x400V 16 kW



PUTKILIITÄNNÄT

- XL20 Huoltoliitäntä, ylipaine
- XL21 Huoltoliitäntä, alipaine

LVI-KOMPONENTIT

- GP1 Lämpöjohtopumppu
- GP2 Lämmönkeruupumppu
- QM1 Tyhjennys, lämmitysjärjestelmä
- QM2 Tyhjennys, lämmönkeruupuoli

ANTURI JNE.

- BP1 Ylipaineensäädin
- BP2 Alipaineensäädin
- BT3 Lämpötila-anturi, lämpöjohto paluu
- BT10 Lämpötilan anturi, lämmönkeruu paluu
- BT11 Lämpötilan anturi, lämmönkeruu meno
- BT12 Lämpötila-anturi, lauhduttimen menojohto
- BT14 Lämpötila-anturi, kuumakaasu
- BT15 Lämpötila-anturi, käyttövesi
- BT17 Lämpötila-anturi, imukaasu

SÄHKÖKOMPONENTIT

- AA100 Liitoskortti
- CA1 Kondensaattori
- EB10 Kompressorilämmitin
- QA40 Invertteri
- RA1 Kuristin
- RF2* EMC-suodatin

* Vain 12 & 16 kW 3X400 V.

JÄÄHDYTYSKOMPONENTIT

- EP1 Höyrystin
- EP2 Lauhdutin
- GQ10 Kompressori
- HS1 Kuivaussuodatin
- QN1 Paisuntaventtiili

4 Putkiliitännät

Yleistä

Putkiasennukset on tehtävä voimassa olevien asetusten ja määräysten mukaisesti. F1155 voi toimia maks. n. 58 °C paluulämpötilalla ja 70 °C menolämpötilalla (65 °C pelkällä kompressorilla).

F1155:a ei ole varustettu ulkoisilla sulkuventtiileillä, vaan ne on asennettava huollon helpottamiseksi.



MUISTA!

Varmista, että tuleva vesi on puhdasta. Omaa kaivoa käytettäessä järjestelmään on ehkä asennettava vedensuodatin.



MUISTA!

Lämmitysjärjestelmän korkeimpiin kohtiin on asennettava ilmausventtiilit.



HUOM!

Putkistot on huuhdeltava ennen lämpöpumpun liittämistä epäpuhtauksien aiheuttamien vahinkojen välttämiseksi.



HUOM!

Vettä voi tippua varoventtiilin poistovesiputkesta. Vedenpoistoputki tulee vetää laskevana koko pituudeltaan vesitaskujen välttämiseksi, eikä se saa päästä jäätymään. Poistovesiputken pitää olla saman kokoinen kuin varoventtiilin liittämistä. Putken pää pitää jättää näkyville eikä sitä saa asettaa sähkökomponenttien läheisyyteen.

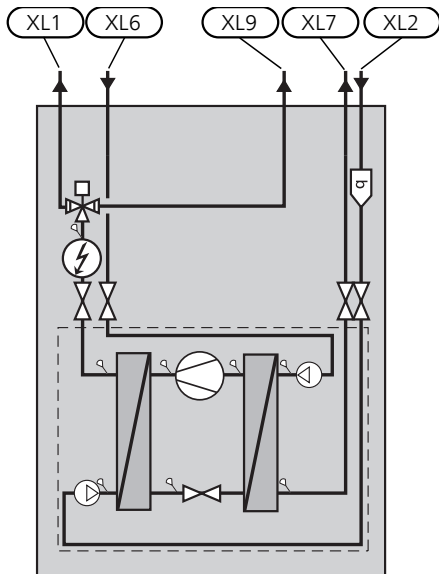
SYMBOLIAVAIN

| Symboli | Merkitys |
|---------|-------------------------------------|
| | Kojerasia |
| | Sulkuventtiili |
| | Takaiskuventtiili |
| | Kiertovesipumppu |
| | Kalvopaisuntasäiliö |
| | Suodatinpalloventtiili |
| | Puhallin |
| | Painemittari |
| | Tasopaisunta-astia |
| | Mudanerotin |
| | Varoventtiili |
| | Lämpötila-anturi |
| | Vaihtoventtiili/shuntti |
| | Manuaalinen vaihtoventtiili/shuntti |
| | Lämmönvaihdin |
| | Ohitusventtiili |
| | Porausreikä |
| | Keruuputkisto |
| | Lattialämmitysjärjestelmä |
| | Lämpöpumppu |
| | Jäähdytysjärjestelmä |
| | Allas |
| | Patterijärjestelmä |
| | Käyttövesi |

JÄRJESTELMÄPERIAATE

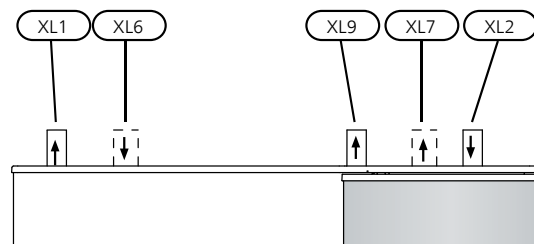
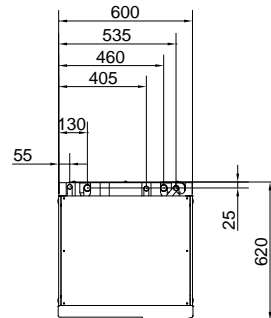
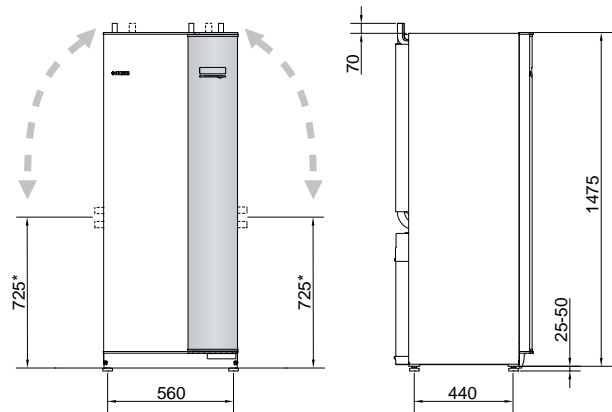
F1155 koostuu lämpöpumpusta, sähkökasetista, kierto-vesipumpuista sekä ohjausyksiköstä. F1155 liitetään lämmönkeruu- ja lämpöjohtopiiriin.

Lämpöpumpun höyrystimessä lämmönkeruuneste (pakkasenkestävä neste, esim. vesi ja etanolin seos) luovuttaa energiansa kylmäaineeseen, joka höyrystyy ja puristetaan sitten kompressorissa. Lämmennyt kylmäaine johdetaan lauhduttimeen, jossa sen energia siirtyy lämmityspiiriin ja tarvittaessa lämminvesivaraajaan. Jos tarvitaan enemmän lämmitys-/käyttövettä kuin kompressorilla pystyy tuottamaan, laitteistossa on sisäänrakennettu sähkövastus.



- XL1 Liitântä, lämpöjohto meno
- XL2 Liitântä, lämpöjohto paluu
- XL6 Liitântä, lämmönkeruu tulo
- XL7 Liitântä, lämmönkeruu meno
- XL9 Liitântä, lämminvesivaraaja

Mitat ja putkiliitännät



PUTKIEN MITAT

| Liitântä | | 6 kW | 12 kW | 16 kW |
|--|------|---------|----------|----------|
| (XL1)/(XL2) Lämmitysvesi meno/paluu ulk. Ø | (mm) | 22 | 28 | |
| (XL9) Käyttövesiliitântä ulk. Ø | (mm) | 22 | 28 | |
| (XL6)/(XL7) Lämmönkeruu sisään/ulos Ø | (mm) | | 28 | |

* Voidaan kallistaa sivuliitântää varten.

Lämmönkeruupuoli

KERUUPUTKISTO



MUISTA!

Keruuputkiston pituus vaihtelee kallion/maaperän olosuhteiden, ilmastoalueen, lämmitysjärjestelmän (patteri- tai lattialämmitys) ja talon lämmitysenergian mukaan. Kukin laitteisto täytyy mitoittaa erikseen.

Keräimen yhden silmukan pituus saa olla korkeintaan 400 m.

Jos keruuputkisto jaetaan useampaan piiriin on ne kytkettävä rinnan siten, että piirien virtaus voidaan säätää.

Pintamaaputkiston asennussyvyys määritetään paikallisten olosuhteiden mukaan ja putkien välin on oltava vähintään 1,5 metriä.

Jos lämpökaivoja on useita, aukkojen väli määritetään paikallisten olosuhteiden mukaan.

Varmista, että keruuputkisto nousee jatkuvasti lämpöpumppua kohti ilmataskujen välttämiseksi. Jos tämä ei ole mahdollista, korkeisiin kohtiin on järjestettävä ilmausmahdollisuus.

Koska lämmönkeruujärjestelmän lämpötila voi laskea alle 0 °C, se pitää suojata jäätymiseltä -15 °C saakka. Tilavuuslaskennan ohjearvona käytetään 1 litraa valmista lämmönkeruuseosta putkimetriä kohti (koskee PEM-putkea 40x2,4 PN 6,3).

SIVULIITÄNTÄ

Lämmönkeruuliitäntöjä voidaan kääntää, kun halutaan liitäntä sivulle yläliitännän sijaan.

Liitännän kääntäminen:

1. Irrota putki yläliitännästä.
2. Käännä putki haluttuun suuntaan.
3. Katkaise putki tarvittaessa halutun pituiseksi.

LÄMMÖNKERUUPUOLEN KYTKENTÄ

- Eristä huoneiston kaikki lämmönkeruuputket veden tiivistymisen välttämiseksi.
- Sijoita tasoastia lämmönkeruujärjestelmän korkeimpaan kohtaan, sisääntulevaan putkeen ennen lämmönkeruupumppua (tai 1).

Ellei tasoastiaa voi sijoittaa korkeimpaan kohtaan, pitää käyttää paisuntasäiliötä (tai 2).



HUOM!

Tasoastiasta saattaa tippua tiivistynyttä vettä. Sijoita se siksi niin, ettei muu laitteisto vahingoitu.

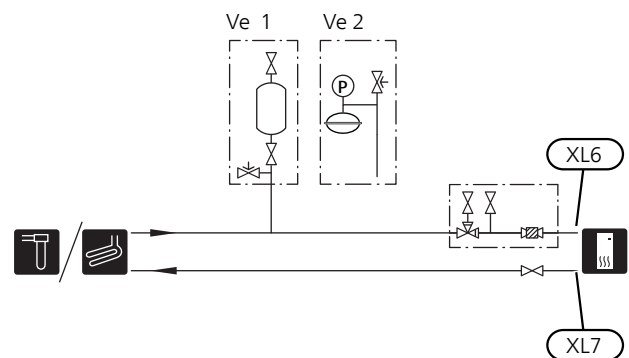
- Tasoastian on merkittävä käytetyn jäätymisenestoaineen nimi.
- Asenna mukana toimitettu varoventtiili tasoastian alle kuvan mukaan.
- Asenna menevän lämmönkeruuliuksen sulkuventtiili mahdollisimman lähelle lämpöpumppua.
- Asenna mukana toimitettu suodatinpalloventtiili lämmönkeruun tuloputkeen.



VIHJE!

Jos täyttöliitäntää KB25/KB32 käytetään, suodatinpalloventtiiliä ei tarvitse asentaa.

Avoimeen pohjavesijärjestelmään liitettäessä höyrystimen likaantumisen- ja jäätymisvaaran vuoksi väliin on asennettava pakkasuojattu piiri. Tämä vaatii ylimääräisen lämmönvaihtimen.

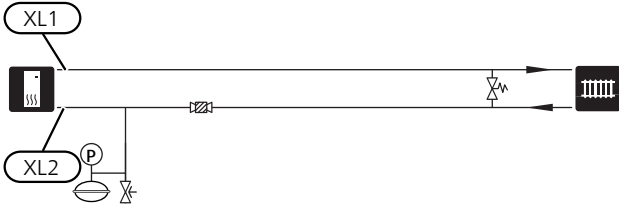


Lämpöjohtopuoli

LÄMMITYSJÄRJESTELMÄN KYTKEMINEN

Lämmitysjärjestelmä, joka säätelee sisälämpötilaa F1155:n ohjausjärjestelmän ja esim. pattereiden, lattialämmityksen/jäähdytyksen, puhallinkonvektoreiden jne. avulla.

- Asenna vaadittavat suojalaitteet, sulkuventtiilit (asennetaan mahdollisimman lähelle lämpöpumppua) sekä suodatinpalloventtiili.
- Asenna varoventtiili lämmitysveden paluuputkeen kuvan mukaisesti. Suositeltu avautumispaine on 0,25 MPa (2,5 bar), lisätietoa suurimmasta avauspaineesta on teknisissä tiedoissa.
- Liitettäessä järjestelmään, jossa kaikki patterit (lattia- lämmityspiirit) on varustettu termostaatein, järjestelmään on asennettava ylivuotoventtiili tai muutama termostaatti poistetaan riittävän virtauksen takaamiseksi.



Kylmä ja lämmin vesi

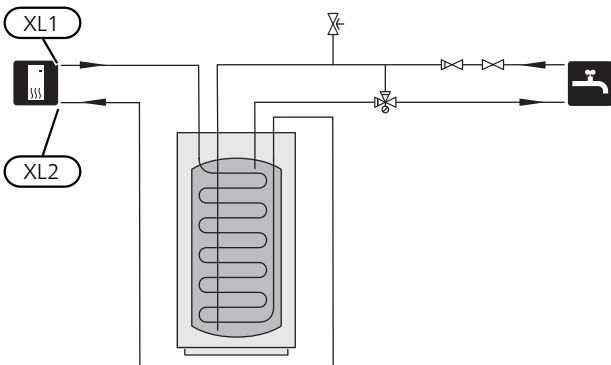
LÄMMINVESIVARAAJAN KYTKENTÄ



HUOM!

Jos F1155 ei liitetä lämminvesivaraajaan tai jos se käyttää kiinteää lauhdutusta, lämminvesivaraajan (XL9) liitäntä tulpataan.

- Asenna sulkuventtiili, takaiskuventtiili ja varoventtiili kuvan mukaisesti.
- Varoventtiilin avautumispaineen on oltava maks. 1,0 MPa (10,0 bar) ja se asennetaan tulevaan vesijohtoon kuvan mukaisesti.
- Asenna sekoitusventtiili, jos muutat käyttöveden tehdasasetusta. Noudata kansallisia määräyksiä.
- Käyttövesituotanto aktivoidaan aloitusoppaassa tai valikossa 5.2.



KIINTEÄ LAUHDUTUS

Jos F1155 lämmittää lämminvesivaraajaa kiinteällä lauhdutuksella, ulkoinen menolämpötilan anturi (BT25) pitää kytkeä, katso sivulla 22. Lisäksi tulee tehdä seuraavat valikkoasetukset.

| Valikko | Valikkoasetukset (paikalliset vaihtelut saattavat olla tarpeen) |
|---------------------------------------|---|
| 1.9.3.1 - min. menolämpötila lämmitys | Haluttu lämpötila säiliössä. |
| 5.1.2 - suurin menojohton lämpötila | Haluttu lämpötila säiliössä. |
| 5.1.10 - käyttötila lämpöjohtopumppu | ajottainen |
| 4.2 - käyttötila | käsinohjaus |

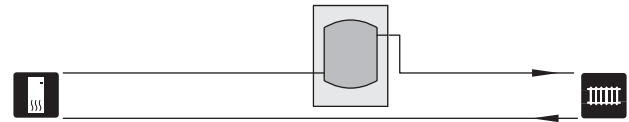
Liitännävaihtoehdot

F1155 voidaan asentaa monella eri tavalla, joista alla annetaan muutama esimerkki.

Lisätietoja vaihtoehdosta osoitteessa nibe.fi sekä käytettävän lisävarusteen asennusohjeessa. Katso sivulta 65 luettelo lisävarusteista, joita voi käyttää F1155:n yhteydessä.

PUSKURIVARAAJA

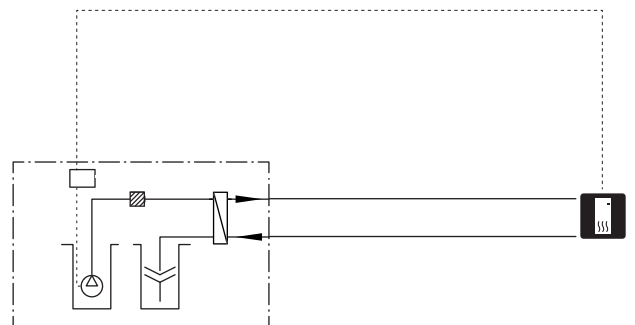
Jos lämmitysjärjestelmän nestetilavuus on liian pieni lämpöpumpun tehoon nähden, patterijärjestelmää voidaan täydentää puskurivaraajalla, esim. NIBE UKV.



POHJAVESIJÄRJESTELMÄ

Välilämmönvaihdinta käytetään lämpöpumpun lämmönvaihtimen suojaamiseksi liialta. Vesi päästetään suotokai-voon tai porakaivoon. Katso sivulla 29 lisätietoa pohjavesipumpun liittamisestä.

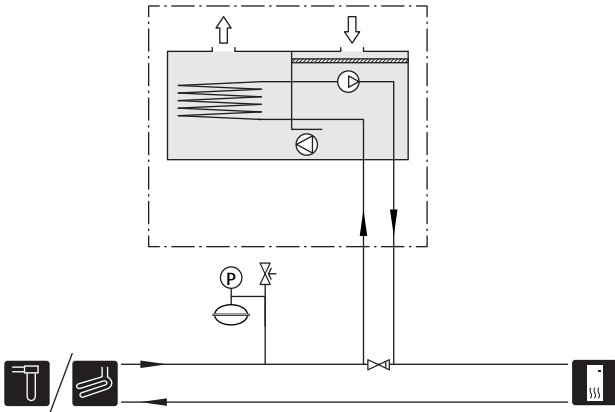
Tätä liitännävaihtoehtoa käytettäessä "pienin keruu ulos" valikossa 5.1.7 "keruuhälytysasetukset" täytyy muuttaa sopivaan arvoon lämmönsiirtimen jäätyksen estämiseksi.



ILMANVAIHDON LÄMMÖNTALTEENOTTO

Laitteistoa voidaan täydentää poistoilmamoduulilla NIBE FLM, jonka avulla voidaan ottaa talteen poistoilman lämpöenergia

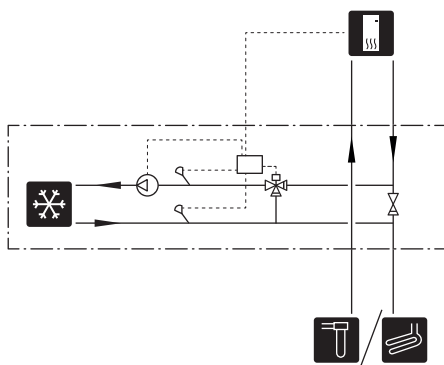
- Tiivistymisen välttämiseksi putket ja muut kylmät pinnat on eristettävä diffuusiotiiviillä materiaalilla.
- Lämmönkeruupiiri on varustettava kalvopaisuntasäiliöllä. Mahdollinen tasopaisuntasäiliö vaihdetaan.



ILMAISKYLMÄ

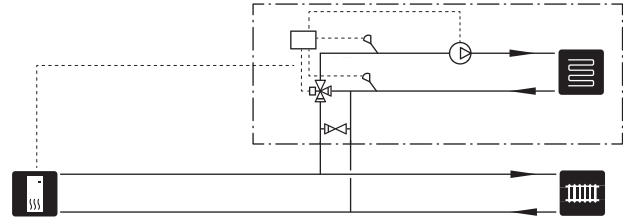
Lisävaruste PCS 44 mahdollistaa ilmaiskylmän käytön esim. puhallinkonvektorin avulla. Jäähdytysjärjestelmä kytketään lämpöpumpun lämmönkeruupiiriin, joten jäähdytyksen syöttö keruuputkistosta tapahtuu kiertovesipumpun ja shunttiventtiilin kautta.

- Tiivistymisen välttämiseksi putket ja muut kylmät pinnat on eristettävä diffuusiotiiviillä materiaalilla.
- Kun jäähdytystä tarvitaan paljon, puhallinkonvektorissa tulee olla tippakouru ja vedenpoistoliitäntä.
- Lämmönkeruupiiri on varustettava kalvopaisuntasäiliöllä. Mahdollinen tasopaisuntasäiliö vaihdetaan.



KAKSI TAI USEAMPIA LÄMMITYSJÄRJESTELMIÄ

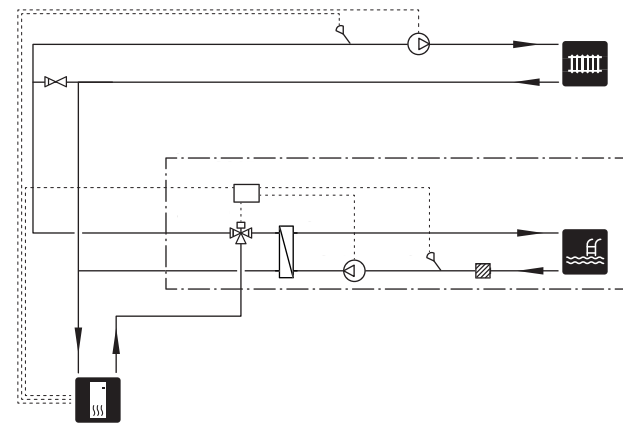
Lisävarustetta ECS 40/ECS 41 voidaan käyttää, kun talossa on useampia lämmitysjärjestelmiä, jotka edellyttävät eri menolämpötiloja. Shunttiventtiili säätelee esim. lattialämmitysjärjestelmään menevän veden lämpötilaa.



ALLAS

Lisävarusteella POOL 40 voit lämmittää altaan lämpöpumpullasi.

Allaslämmityksen aikana lämmitysvettä kierrätetään F1155:n ja allasvaihtimen välillä lämpöpumpun sisäisellä kiertovesipumpulla.



5 Sähköliitännät

Yleistä

Kaikki sähkölaitteet paitsi ulkoanturi, huoneanturi ja virtamuuntajat on valmiiksi kytketty tehtaalla.

- Lämpöpumppu on kytkettävä irti ennen kiinteistön eristystä.
- F1155:n kytkentää ei voi vaihtaa 1-vaiheisen ja 3-vaiheisen välillä eikä sen käyttöjännitettä voi vaihtaa 3x230V:n ja 3x400V:n välillä.
- Jos kiinteistö on varustettu vikavirtasuojilla, F1155 pitää kytkeä erilliseen vikavirtasuojaan.
- Jos käytetään automaattivaroketta, sen tulee olla C-tyyppinen. Katso varokekoko sivulla 71.
- Lämpöpumpun sähkökytkentäkaavio on asentajan käsikirjassa.
- Tiedonsiirto- ja anturikaapeleita ulkoihin liitännöihin ei saa asentaa vahvavirtajohtojen läheisyyteen.
- Ulkoisen liitännän tiedonsiirto- ja anturikaapelin johdinalan tulee olla vähintään 0,5 mm², kun käytetään alle 50 m pituisia kaapeleita, esim. tyyppiä EKKX tai LiYY.
- F1155 kaapelit pitää asentaa läpivienteihin (esim. UB1-UB3, merkitty kuvaan). UB1-UB3:ssa kaapelit vedetään lämpöpumpun läpi takapuolelta etupuolelle.



HUOM!

Katkaisinta (SF1) ei saa asettaa asentoon "I" tai "Δ" ennen kattilaveden täyttämistä. Sisäiset komponentit saattavat vaurioitua.



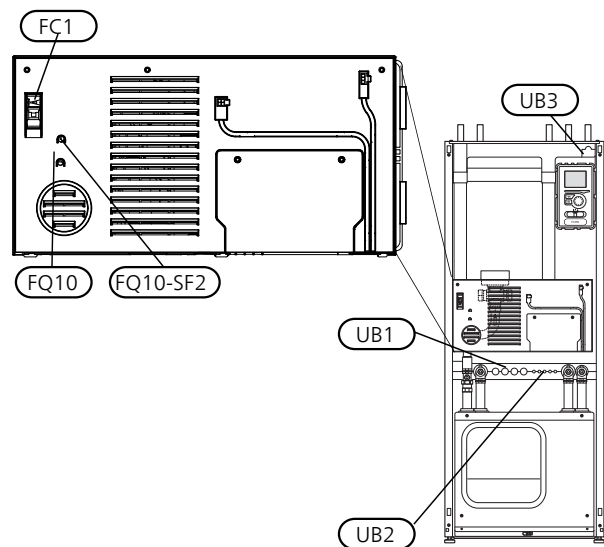
HUOM!

Sähköasennukset ja mahdolliset huollot saa tehdä vain valtuutetun sähköasentajan valvonnassa. Katkaise virta turvakytkimellä ennen mahdollista huoltoa. Sähköasennukset ja johtimien veto on tehtävä voimassa olevien määräysten mukaisesti.



HUOM!

Lämpöpumpun elektroniikan vahingoittumisen välttämiseksi tarkasta liitännät, pääjännite ja vaihejännite ennen koneen käynnistystä.



AUTOMAATTIVAROKE

Lämpöpumpun ohjauspiiri ja osa sen sisäisistä komponenteista on suojattu sisäisesti automaattivarokkeella (FC1).

LÄMPÖTILARAJOITIN

Lämpötilanrajoitin (FQ10) katkaisee sähkövastuksen virransyötön, jos lämpötila nousee yli 89 °C, ja palautetaan manuaalisesti.

Palautus

Lämpötilanrajoitin (FQ10) on etuluukun takana. Palauta lämpötilanrajoitin painamalla sen painiketta (FQ10-SF2) pienellä ruuvitaltalla.

LUOKSEPÄÄSY, SÄHKÖKYTKENTÄ

Sähkökaapin muovikansi avataan ruuvitaltalla.

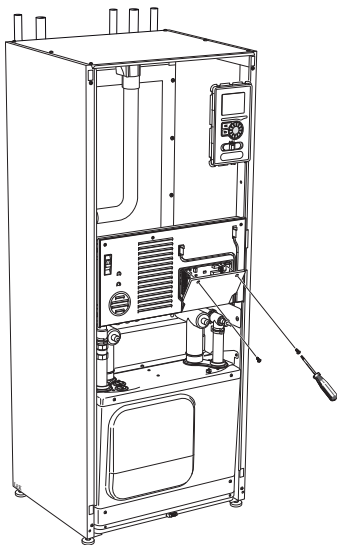


HUOM!

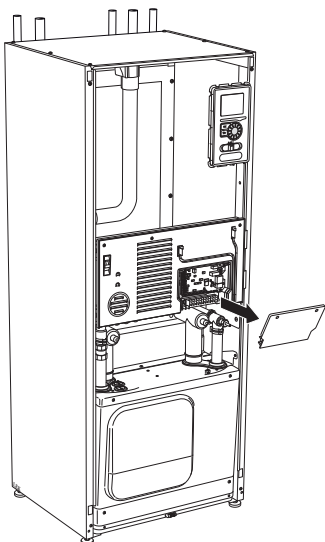
Tulokortin kansi avataan ilman työkaluja.

Luukun irrotus, tulokortti

1. Irrota ruuvit ja käännä kansi ulos.

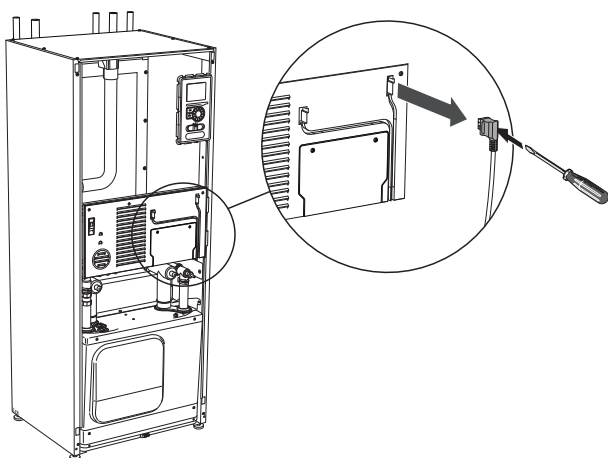


2. Ota kansi pois.

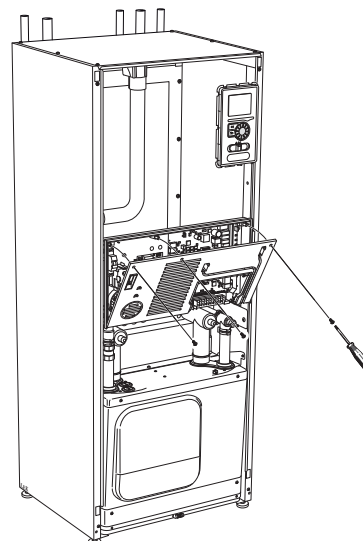


Luukun irrotus, kytkentärasia

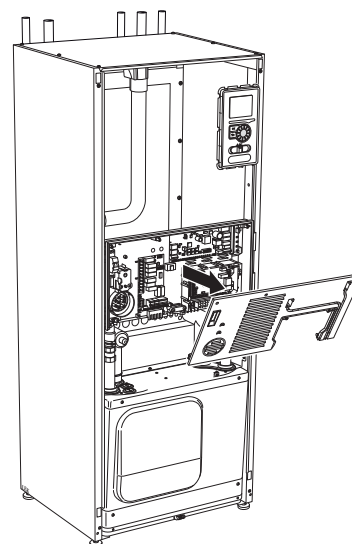
1. Kytke irti koskettimet.



2. Irrota ruuvit ja käännä kansi ulos.

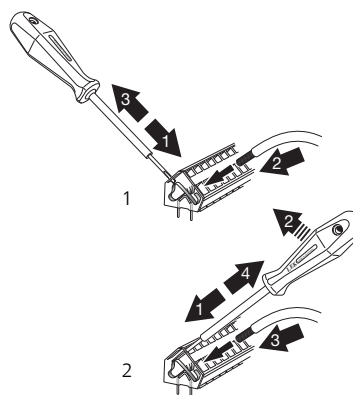


3. Ota kansi pois.



KAAPELIPIDIKE

Käytä sopivaa työkalua kaapeleiden irrottamiseen/kiinnittämiseen lämpöpumpun liittimiin.



Liitännät

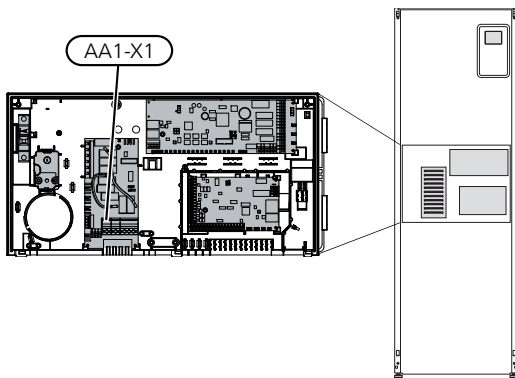


HUOM!

Häiriöiden välttämiseksi ulkoisten liitännöiden tiedonsiirto- ja/tai anturikaapeleita ei saa asentaa alle 20 cm etäisyydelle vahvavirtakaapeleista.

SÄHKÖLIITÄNTÄ

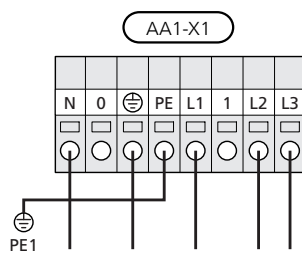
F1155:n syöttökaapeli kytketään turvakytkimeen. Johdinnan tulee vastata käytettävää varoketta. Syöttökaapeli sisältyy toimitukseen ja on tehtaalla kytketty sähkövastuskortin AA1 liittimeen X1. Asennukset on tehtävä voimassa olevien määräysten ja asetusten mukaisesti.



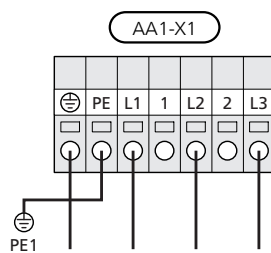
HUOM!

F1155:n kytkentää ei voi vaihtaa 1-vaiheisen ja 3-vaiheisen välillä eikä sen käyttöjännitettä voi vaihtaa 3x230V:n ja 3x400V:n välillä.

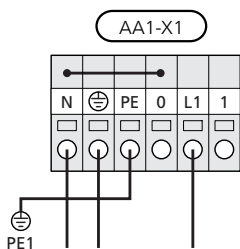
3x400V kytkentä



3x230V kytkentä



1x230V kytkentä



Jos halutaan erillinen syöttö kompressorille ja sähkövastukselle, katso luku "Ulkoisen toimintojen esto" sivulla 28.

TARIFFIOHJAUS

Jos sähkövastuksen ja/tai kompressorin jännitteensyöttö katkeaa tietyn ajaksi, täytyy samanaikaisesti tapahtua esto AUX-tulon kautta, katso "Liitännämahdollisuudet - Mahdolliset valinnat AUX-tuloille". 28

OHJAUSJÄRJESTELMÄN ULKOISEN OHJAUSJÄNNITTEEN KYTKENTÄ



HUOM!

Koskee vain 3x400V kytkentää.

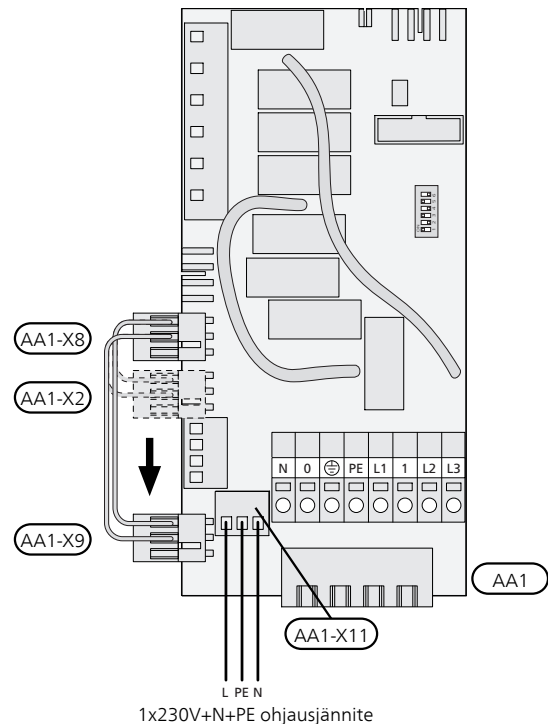


HUOM!

Merkitse sähkökaappiin varoitus ulkoisesta jännitteestä.

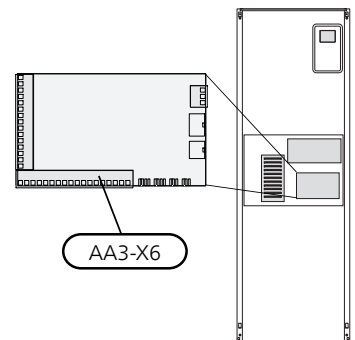
Jos F1155:n ohjausjärjestelmän ulkoinen ohjausjännite kytketään sähkövastuskorttiin (AA1), liittimen AA1:X2 pistoke pitää siirtää liittimeen AA1:X9 (kuvan mukaan).

Ohjausjännite (1x230V ~ 50Hz) kytketään liittimeen AA1:X11 (kuvan mukaan).



ANTURIEN KYTKEMINEN

Kytke anturit tulokortin (AA3) liittimeen X6 alla olevien ohjeiden mukaan.

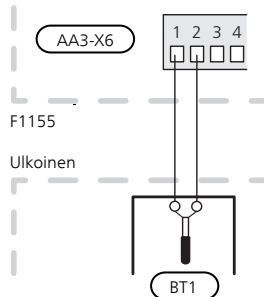


Ulkolämpötilan anturi

Ulkolämpötila-anturi (BT1) on sijoitettava varjoisaan paikkaan talon pohjois- tai luoteispuolelle, jottei esim. aamuaurinko vaikuta siihen.

Anturi kytketään liittimiin X6:1 ja X6:2 tulokortissa (AA3).

Mahdollinen kaapeliputki on tiivistettävä, jotta kosteutta ei tiivisty ulkoanturin koteloon.

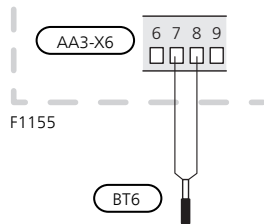


Lämpötila-anturi, käyttöveden tuotanto

Käyttöveden lämpötila-anturi (BT6) asennetaan lämminvesivaraajan anturiputkeen.

Anturi kytketään liittimiin X6:7 ja X6:8 tulokortissa (AA3). Käytä 2-napaista kaapelia, jonka poikkipinta-ala on vähintään 0,5 mm².

Käyttövesituotanto aktivoidaan valikossa 5.2 tai aloitusop- paassa.



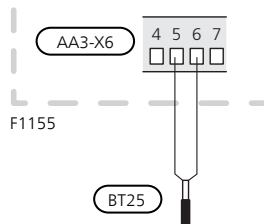
Lämpötila-anturi, käyttövesi huippu

Yläosan lämpötilan anturi (BT7) voidaan kytkeä F1155:n tuloihin säiliön yläosan veden lämpötilan näyttöä varten.

Lämpötila-anturi, käyttövesi yläosa (BT7) kytketään valit- tuun tuloon (valikko 5.4, katso sivulla 27) liittimeen X6 tulokortissa (AA3), joka on etuluukun takana ja asen-etaan lämminvesivaraajan anturiputkeen.

Lämpötila-anturi, ulkoinen menojohto

Jos ulkoista menolämpötilan anturia (BT25) täytyy käyt- tää, se kytketään liittimiin X6:5 ja X6:6 tulokortissa (AA3).



Huoneanturi

F1155 :n mukana toimitetaan huoneanturi (BT50). Huo- neanturilla on useita toimintoja:

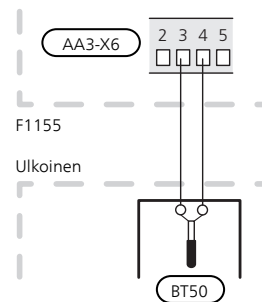
1. Näyttää todellisen huonelämpötilan F1155:n näytös- sä.
2. Tarjoaa mahdollisuuden muuttaa huoneenlämpötilaa, °C.
3. Mahdollistaa huoneenlämpötilan hienosäätämisen.

Asenna anturi neutraaliin paikkaan, jonka lämpötila halu- taan tietää. Sopiva paikka on esim. vapaa käytävän seinä n. 1,5 m korkeudella lattiasta. On tärkeää, että anturi voi mitata huonelämpötilan oikein, eikä sitä sijoiteta esim. syvennykseen, hyllyjen väliin, verhon taakse, lämmön- lähteen yläpuolelle tai läheisyyteen, ulko-ovesta tulevaan vetoon tai suoraan auringonpaisteeseen. Myös suljetut patteritermostaatit voivat aiheuttaa ongelmia.

Lämpöpumppu toimii ilman antureita, mutta jos halutaan lukea talon sisälämpötila F1155:n näytössä, anturi pitää asentaa. Huoneanturi kytketään liittimiin X6:3 ja X6:4 tulokortissa (AA3).

Jos anturia käytetään huonelämpötilan muuttamiseen °C asteina ja/tai huonelämpötilan hienosäätämiseen, anturi pitää aktivoida valikossa 1.9.4.

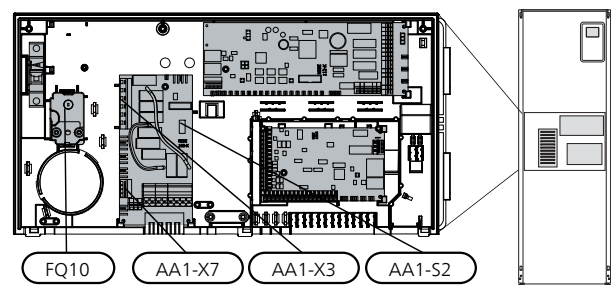
Jos huoneanturia käytetään huoneessa, jossa on lattia- lämmitys, siinä tulee olla vain näyttötoiminto, ei huone- lämpötilan ohjausta.



MUISTA!

Talon lämpötilan muuttuminen kestää aikansa. Esimerkiksi lattialämmityksen yhteydessä lyhyt aikajakso ei aiheuta merkittävää huonelämpötilan muutosta.

Asetukset



SÄHKÖVASTUS -ENIMMÄISTEHO

Sähkövastuksen portaiden lukumäärä, suuri lämmityste- ho ja toimituskytkentä vaihtelevat mallista riippuen. Katso taulukot.

Sähköisälämpö voi olla rajoitettu maavalmista riippuen.

| F1155-6 | Maks. | Kytkeäportaiden lukumäärä |
|-----------|--------|---------------------------|
| 1 x 230 V | 4,5 kW | 9 |
| 3 x 230 V | 4,5 kW | 9 |
| 3 x 400 V | 6,5 kW | 13 |

| F1155-12 | Maks. | Kytkeäportaiden lukumäärä |
|-----------|-------|---------------------------|
| 1 x 230 V | 7 kW | 7 |
| 3 x 230 V | 9 kW | 4 |

| F1155-12 & -16 | Maks. (tehdasetus) | Vaihdettavissa | Kytkeäportaiden lukumäärä |
|----------------|--------------------|----------------|---|
| 3 x 400 V | 7 kW | 9 kW | 7 porrasta (4 jos sähkövastus on kytketty maks. 9 kW teholle) |

Maksimiten asettaminen

Sähkövastuksen maksimiten asetetaan valikossa 5.1.12.

Taulukoissa näkyy sähkövastuksen kokonaisvaihevirta käynnistyksen yhteydessä. Jos sähkövastus on jo päällä mutta ei koko teholla, taulukon arvot voivat muuttua, koska ohjaus käyttää etupäässä tätä vastusta.

Enimmäistehon vaihtaminen



HUOM!

Tämä vaihtokytkentä koskee vain 3x400V malleja F1155-12 ja -16.

Jos tarvitaan enemmän tehoa kuin toimitettaessa kytketty sähkövastuksen maksimiten (7 kW), lämpöpumppu voidaan kytkeä enintään 9 kW teholle.

Siirrä valkoinen kaapeli liittimestä X7:23 liittimeen X3:13 (liittimen sinetti pitää murtaa) sähkövastuskortissa (AA1).

3x400V (suurin sähköteho, kytketty toimitettaessa 7 kW malleille F1155-12 / -16)

| Suurin sähkövastusteho (kW) | Suurin vaihevirta L1 (A) | Suurin vaihevirta L2 (A) | Suurin vaihevirta L3 (A) |
|-----------------------------|--------------------------|--------------------------|--------------------------|
| 0 | – | – | – |
| 1 | – | – | 4,3 |
| 2 | – | 8,7 | – |
| 3 | – | 8,7 | 4,3 |
| 4 | – | 8,7 | 8,7 |
| 5 | – | 8,7 | 13,0 |
| 6 | 8,7 | 8,7 | 8,7 |
| 7 | 8,7 | 8,7 | 13,0 |

3x400V (suurin sähköteho, vaihtokytketty 9 kW mallille F1155-12 / -16.)

| Suurin sähkövastusteho (kW) | Suurin vaihevirta L1 (A) | Suurin vaihevirta L2 (A) | Suurin vaihevirta L3 (A) |
|-----------------------------|--------------------------|--------------------------|--------------------------|
| 0 | – | – | – |
| 2 | – | 8,7 | – |
| 4 | – | 8,7 | 8,7 |
| 6 | 8,7 | 8,7 | 8,7 |
| 9 | 8,7 | 15,6 | 15,6 |

3x400V, F1155-6

| Suurin sähkövastusteho (kW) | Suurin vaihevirta L1 (A) | Suurin vaihevirta L2 (A) | Suurin vaihevirta L3 (A) |
|-----------------------------|--------------------------|--------------------------|--------------------------|
| 0,0 | – | – | – |
| 0,5 | 2,2 | – | – |
| 1,0 | – | 4,3 | – |
| 1,5 | 2,2 | 4,3 | – |
| 2,0 | – | – | 8,7 |
| 2,5 | 2,2 | – | 8,7 |
| 3,0 | – | 4,3 | 8,7 |
| 3,5 | 2,2 | 4,3 | 8,7 |
| 4,0 | 7,5 | 4,3 | 7,5 |
| 4,5 | 9,7 | 4,3 | 7,5 |
| 5,0 | 7,5 | – | 16,2 |
| 5,5 | 9,7 | – | 16,2 |
| 6,0 | 7,5 | 4,3 | 16,2 |
| 6,5 | 9,7 | 4,3 | 16,2 |

3x230V, F1155-6

| Suurin sähkövastusteho (kW) | Suurin vaihevirta L1 (A) | Suurin vaihevirta L2 (A) | Suurin vaihevirta L3 (A) |
|-----------------------------|--------------------------|--------------------------|--------------------------|
| 0,0 | – | – | – |
| 0,5 | – | 2,2 | 2,2 |
| 1,0 | – | 4,3 | 4,3 |
| 1,5 | – | 6,5 | 6,5 |
| 2,0 | – | 8,6 | 8,6 |
| 2,5 | – | 10,8 | 10,8 |
| 3,0 | 8,7 | 4,3 | 11,5 |
| 3,5 | 8,7 | 6,5 | 13,2 |
| 4,0 | 8,7 | 8,6 | 15,0 |
| 4,5 | 8,7 | 10,8 | 16,9 |

3x230V, F1155-12

| Suurin sähkövastusteho (kW) | Suurin vaihevirta L1 (A) | Suurin vaihevirta L2 (A) | Suurin vaihevirta L3 (A) |
|-----------------------------|--------------------------|--------------------------|--------------------------|
| 0 | – | – | – |
| 2 | – | 8,7 | 8,7 |
| 4 | 8,7 | 8,7 | 15,1 |
| 6 | 15,1 | 15,1 | 15,1 |
| 9 | 15,1 | 27,1 | 27,1 |

1x230V, F1155-6

| Suurin sähkövastusteho (kW) | Suurin vaihevirta L1 (A) |
|-----------------------------|--------------------------|
| 0,0 | – |
| 0,5 | 2,2 |
| 1,0 | 4,3 |
| 1,5 | 6,5 |
| 2,0 | 8,6 |
| 2,5 | 10,8 |
| 3,0 | 13,0 |
| 3,5 | 15,2 |
| 4,0 | 17,3 |
| 4,5 | 19,5 |

1x230V, F1155-12

| Suurin sähkövastusteho (kW) | Suurin vaihevirta L1 (A) |
|-----------------------------|--------------------------|
| 0,0 | – |
| 1,0 | 4,3 |
| 2,0 | 8,7 |
| 3,0 | 13,0 |
| 4,0 | 17,4 |
| 5,0 | 21,7 |
| 6,0 | 26,1 |
| 7,0 | 30,4 |

Jos virtamuuntaja on kytketty, lämpöpumppu valvoo vaihevirtoja ja kytkee sähköportaan automaattisesti vähi-ten kuormitettuun vaiheeseen.

VARATILA

Kun lämpöpumppu asetetaan varatilaan (SF1 asetetaan asentoon Δ), vain tärkeimmät toiminnot ovat toiminnassa.

- Kompressori on pysäytetty ja sähkövastus lämmittää lämmitysveden.
- Käyttövetä ei tuoteta.
- Valvontakytkintä ei ole kytketty.



HUOM!

Katkaisinta (SF1) ei saa asettaa asentoon "I" tai Δ ennen kuin F1155 on täytetty vedellä. Sisäiset komponentit saattavat vaurioitua.

Teho varatilassa

Sähkövastuksen teho varatilassa asetetaan sähkövastuskortissa (AA1) olevalla dip-kytkimellä (S2) alla olevan taulukon mukaan. Fabriksinställningen är 3,5 kW mallille F1155-6 ja 6 kW mallille F1155-12 / -16.

3x400V (suurin sähköteho, toimituskytketty 7 kW) mallille F1155-12 / -16) ja 1x230V F1155-12

| kW | 1 | 2 | 3 | 4 | 5 | 6 |
|----|-----------|-----|-----------|-----|-----------|-----------|
| 1 | off | off | off | off | off | on |
| 2 | off | off | on | off | off | off |
| 3 | off | off | on | off | off | on |
| 4 | off | off | on | off | on | off |
| 5 | on | off | on | off | off | on |
| 6 | on | off | on | off | on | off |
| 7 | on | off | on | off | on | on |

3x400V (suurin sähköteho, vaihtokytketty 9 kW) mallille F1155 -12 / -16)

| kW | 1 | 2 | 3 | 4 | 5 | 6 |
|----|-----------|-----|-----------|-----------|-----------|-----------|
| 2 | off | off | off | off | on | off |
| 4 | off | off | on | off | on | off |
| 6 | on | off | on | off | on | off |
| 9 | on | off | on | on | on | on |

3x400V F1155-6

| kW | 1 | 2 | 3 | 4 | 5 | 6 |
|-----|-----------|-----------|-----------|-----|-----------|-----------|
| 0,5 | on | off | off | off | off | off |
| 1,0 | off | off | on | off | off | off |
| 1,5 | on | off | on | off | off | off |
| 2,0 | off | off | off | off | on | off |
| 2,5 | on | off | off | off | on | off |
| 3,0 | off | off | on | off | on | off |
| 3,5 | on | off | on | off | on | off |
| 4,0 | off | on | on | off | off | on |
| 4,5 | on | on | on | off | off | on |
| 5,0 | off | on | off | off | on | on |
| 5,5 | on | on | off | off | on | on |
| 6,0 | off | on | on | off | on | on |
| 6,5 | on | on | on | off | on | on |

3x230V mallille F1155-12

| kW | 1 | 2 | 3 | 4 | 5 | 6 |
|----|-----------|-----------|-----------|-----------|-----|-----|
| 2 | off | off | off | on | off | off |
| 4 | off | on | off | on | off | off |
| 6 | on | on | off | on | off | off |
| 9 | on | on | on | on | off | off |

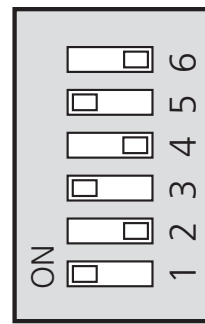
3x230V mallille F1155-6

| kW | 1 | 2 | 3 | 4 | 5 | 6 |
|-----|-----------|-----------|-----|-----------|-----------|-----|
| 0,5 | off | on | off | off | off | off |
| 1,0 | off | off | off | on | off | off |
| 1,5 | off | on | off | on | off | off |
| 2,0 | on | off | off | off | off | off |
| 2,5 | on | on | off | off | off | off |
| 3,0 | on | off | off | on | off | off |
| 3,5 | on | on | off | on | off | off |
| 4,0 | on | off | off | on | on | off |
| 4,5 | on | on | off | on | on | off |

1x230V mallille F1155-6

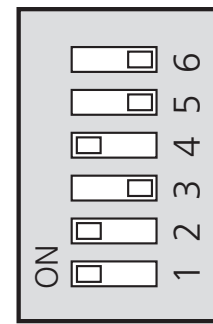
| kW | 1 | 2 | 3 | 4 | 5 | 6 |
|-----|-----------|-----|-----------|-----|-----------|-----------|
| 0,5 | on | off | off | off | off | off |
| 1,0 | off | off | on | off | off | off |
| 1,5 | on | off | on | off | off | off |
| 2,0 | off | off | off | off | on | on |
| 2,5 | on | off | off | off | on | off |
| 3,0 | off | off | on | off | on | off |
| 3,5 | on | off | on | off | on | off |
| 4,0 | off | off | on | off | on | on |
| 4,5 | on | off | on | off | on | on |

3x400V / 1x230V



AA1-S2

3 x 230 V

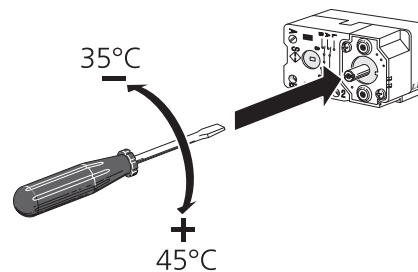


AA1-S2

Kuvassa näkyy dip-kytkin (AA1-S2) tehdasasetuksessa.

Varatilatermostaatti

Varatilan menolämpötila asetetaan termostaatilla (FQ10). Sen arvoksi voi asettaa joko 35 (esiasetus, esim. lattialämmitys) tai 45 °C (esim.patterit).



Liitännämahdollisuudet

ISÄNTÄ/ORJA

Useita lämpöpumppuja (F1145, F1245 ja F1345) voidaan liittää yhteen asettamalla yksi lämpöpumppu isännäksi ja muut orjiksi.

Lämpöpumppu toimitetaan aina isäntänä ja siihen voi kytkeä 8 orjajaksikköä. Useiden lämpöpumppujen järjestelmässä jokaisella lämpöpumpulla on oltava yksilöllinen nimi, ts. vain yksi lämpöpumppu voi olla "Isäntä" ja vain yksi voi olla esim. "Orja 5". Isäntä/orja asetukset tehdään valikossa 5.2.1.

Ulkoiset lämpötila-anturit ja ohjaussignaalit kytketään vain isäntään lukuun ottamatta kompressorimoduulin ulkoista ohjausta.



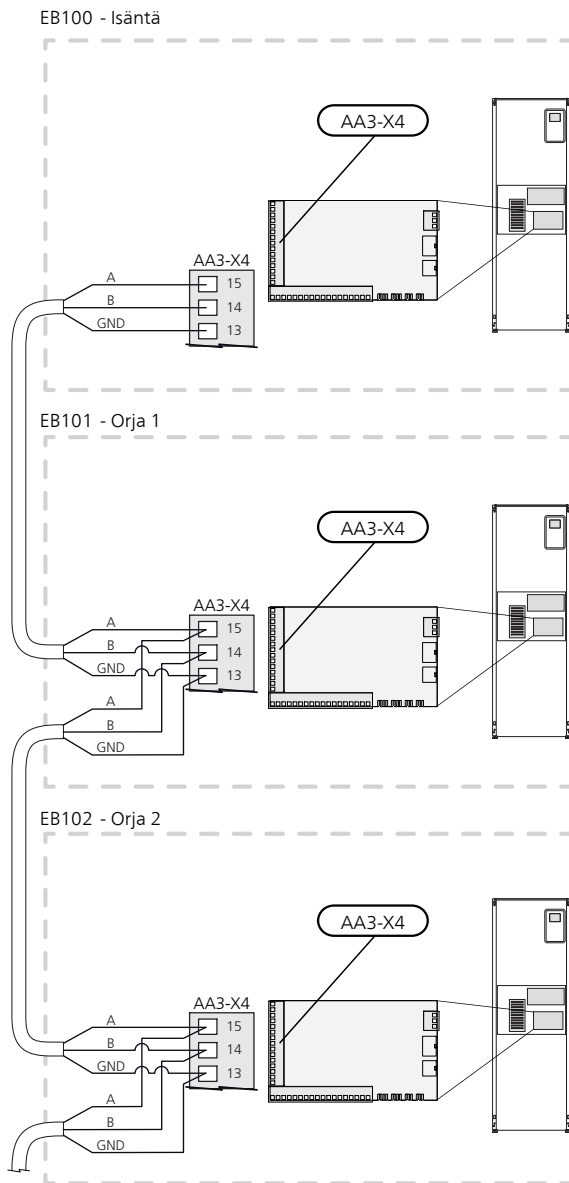
HUOM!

Jos useita lämpöpumppuja on liitetty yhteen (isäntä/orja), täytyy käyttää ulkoista paluulämpötilan anturia BT71. Jos anturia BT71 ei ole kytketty, tuote antaa anturihälytyksen.

Kytke lämpöpumppujen väliset tiedonsiirtokaapelit kuvan mukaisesti sarjaan liitinrimaan X4:15 (A), X4:14 (B) ja X4:13 (GND) tulokortissa (AA3).

Käytä kaapelia LiYY, EKKX tai vastaava.

Esimerkissä näkyy useampien F1155:n yhteenkytkeminen.



VALVONTAKYTKIN

Sisäänrakennettu valvontakytkin

F1155 on varustettu sisäänrakennetulla valvontakytkimellä, joka rajoittaa sähkövastuksen tehoportaita laskemalla voiko seuraavan sähkövastusportaan kytkeä kyseiseen vaiheeseen ilman, että päävaroke laukeaa. Jos virta ylittää päävarokkeen arvon, sähkövastusportaan päällekytkentää ei sallita. Kiinteistön päävarokkeen koko asetetaan valikossa 5.1.12.

Valvontakytkin ja virrantunnistin

Kun kiinteistössä on lisäsähköä käytettäessä monta sähkökuluttajaa kytkeytyneenä, on olemassa vaara, että kiinteistön päävarokkeet laukeavat. F1155 on varustettu sisäänrakennetulla valvontakytkimellä, joka virrantunnistimen avulla ohjaa sähkövastuksen tehoportaita jakamalla kulutuksen eri vaiheille tai kytkemällä sähkövastuksen pois, jos jokin vaihe ylikuormittuu. Jos ylikuormitus ei poistu, vaikka sähkövastus on kytketty pois päältä, kompressori pysäytetään. Se kytketään päälle, kun muu virrankulutus laskee.



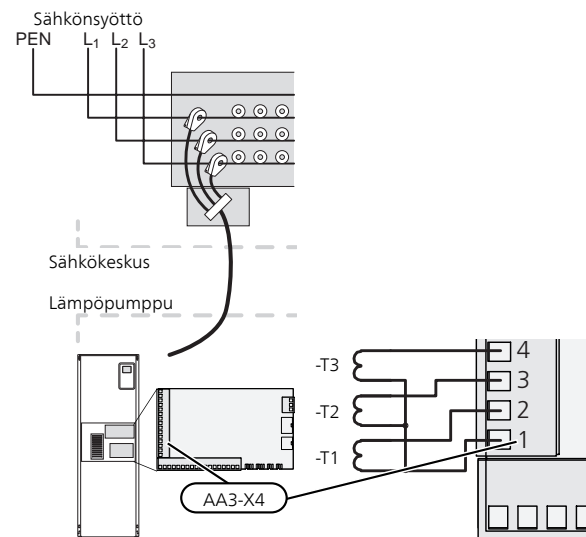
MUISTA!

Aktivoi vaihetunnistus valikossa 5.1.12 jos virrantunnistin on asennettu.

Virtamuuntajan kytkentä

Virran mittausta varten on asennettava virtatunnistin kuhunkin kiinteistön sähkökeskukseen tulevaan vaihejohtoon. Tämä on suositeltavaa tehdä sähkökeskuksessa. Kytke virrantunnistin moninapaiseen kaapeliin sähkökeskuksen vieressä olevassa kotelossa. Kotelon ja F1155:n välisen moninapaisen kaapelin johdinalan täytyy olla vähintään 0,5 mm².

Kytke kaapeli tulokortin (AA3) liittimeen X4:1-4, jossa X4:1 on yhteinen liitin kolmelle virtamuuntajalle.



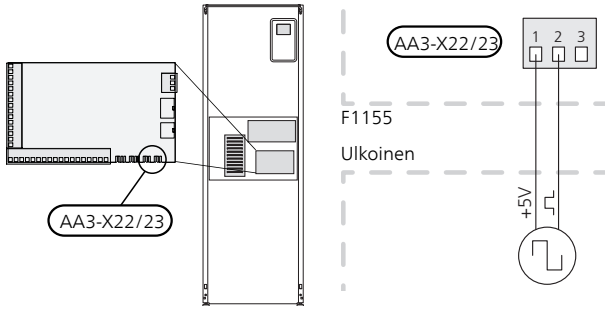
ULKOISEN ENERGIAMITTARIN KYTKEMINEN



HUOM!

Ulkoisen energiamittarin kytkeminen vaatii tulokortin (AA3) version 35 tai uudemman ja "display version" 7312 tai uudemman.

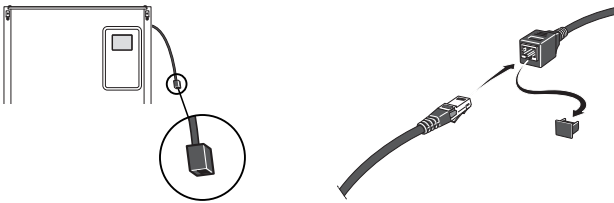
Yksi tai kaksi energiamittaria (BE6, BE7) kytketään liittimeen X22 ja/tai X23 tulokortissa (AA3).



Aktivoi energiamittari valikossa 5.2.4 ja aseta sitten haluttu arvo (energia pulssia kohti) valikossa 5.3.21.

NIBE UPLINK

Kytke verkkokaapeli (suora, Cat.5e UTP) RJ45-liittimellä lämpöpumpun takapuolella olevaan RJ45-liittimeen.



ULKOISET LIITÄNTÄMAHDOLLISUUDET

F1155:n tulokortissa (AA3) on ohjelmallisesti ohjatut AUX tulot ja lähdöt ulkoisen kosketin-toiminnon tai anturin kytkentään. Tämä tarkoittaa, että kun ulkoinen kosketin-toiminto (koskettimen on oltava potentiaalivapaa) tai anturi kytketään yhteen kuudesta erikoisliitännästä, valikossa 5.4 on valittava oikea toiminto oikealle liitännälle.

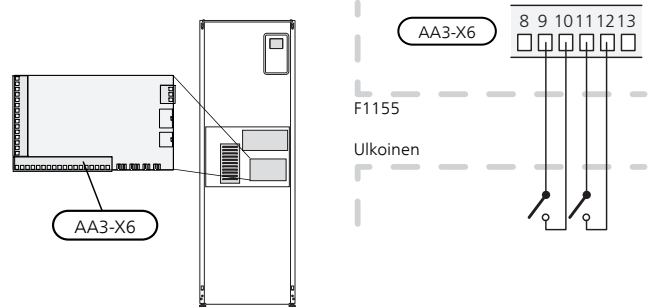


Tietyt toiminnot vaativat lisävarusteen.

Valittavat tulot

Tulokortin valittavat tulot näille toiminnoille ovat:

| | |
|------|--------------|
| AUX1 | AA3-X6:9-10 |
| AUX2 | AA3-X6:11-12 |
| AUX3 | AA3-X6:13-14 |
| AUX4 | AA3-X6:15-16 |
| AUX5 | AA3-X6:17-18 |



Yllä olevassa esimerkissä käytetään tuloja AUX1 (X6:9-10) ja AUX2 (X6:11-12) tulokortissa (AA3).

Valittava lähtö

Valittava lähtö on AA3-X7.



VIHJE!

Osa seuraavista toiminnoista voidaan aktivoida ja ohjelmoida valikkoasetuksilla.

AUX-TULOJEN VAIHTOEHDOT

Lämpötila-anturi

Lämpötila-anturi voidaan kytkeä liittimeen F1155.

Vaihtoehdot ovat:

- käyttövesi yläosa (BT7) (säiliön yläosan veden lämpötilan näyttö. Lämpötila-anturi sijoitetaan varaajan uppo-putkeen)
- ulkoinen menojohdo (BT25) (lämmitysjärjestelmään menevän lämpötilan säätö)
- jäähdytys/lämmitys (BT74), määrittää milloin on aika vaihtaa jäähdytys- ja lämmityskäytön välillä (valittavissa jos jäähdytystoiminto on aktivoitu valikossa 5.2.4).
- paluulämpötila (BT71)

Vahti

Vaihtoehdot ovat:

- hälytys ulkoisista yksiköistä. Hälytys kytketään ohjaukseen, minkä vuoksi toimintahäiriöt näytetään infohälytyksenä näytössä. Potentiaalivapaa signaali tyyppiä NO tai NC.
- taso- (lisävaruste NV10)/, lämmönkeruunesteen paine- / virtausvahti (NC).
- painevahti lämmitysjärjestelmälle (NC).

Ulkoisen toimintojen aktivointi

Ulkoisen kosketintoiminto voidaan kytkeä F1155:een eri toimintojen aktivointia varten. Toiminto on aktiivinen, kun kosketin on suljettuna.

Mahdolliset aktivoitavat toiminnot:

- lämmönkeruupumpun pakko-ohjaus
- lisäkäyttövesi "tilapäinen luksus"
- lisäkäyttövesi "säästö"
- "ulkoisen säätö"

Kun kosketin on kiinni, lämpötila muuttuu C-asteina (jos huoneanturi on kytketty ja aktivoitu). Ellei huoneanturia ole kytketty tai aktivoitu, asetetaan "lämpötila":n haluttu muutos (lämpökäyrän muutos) valittavien portaiden määrällä. Arvo on säädettävissä välillä 10 ja +10. Ulkoinen lämmitysjärjestelmien 2 - 8 säätö vaatii lisävarusteen.

– *lämmitysjärjestelmä 1 8:lle*

Muutoksen arvo asetetaan valikossa 1.9.2, "ulkoisen säätö".

- aktivoida yksi neljästä puhallinnopeudesta. (Valittavissa, jos ilmanvaihtolisävaruste on aktivoitu.) Viisi vaihtoehtoa ovat:
 - 1-4 on normally open (NO)
 - 1 on normally closed (NC)

Puhallinnopeus on aktiivinen, kun kosketin on suljettuna. Kun kosketin avataan, puhallin palaa normaalinopeuteen.

- +Adjust
+Adjust:n avulla laitteisto kommunikoi lattialämmityksen ohjauskeskuksen* kanssa ja mukauttaa lämmityskäyrän ja lasketun menolämpötilan lattialämmitysjärjestelmän tarpeiden mukaan.

Aktivoi lämmitysjärjestelmä, johon +Adjust vaikuttaa merkitsemällä toiminto ja painamalla OK.

*Vaatii +Adjust-tuen



MUISTA!

Tämä lisävaruste voi vaatia F1155:n ohjelmiston päivityksen. Version voi tarkastaa valikossa 3.1 "Huoltotiedot". Lataa päivitystiedosto menemällä osoitteeseen nibeuplink.com ja napsauttamalla välilehteä Ohjelmisto.



MUISTA!

Jos järjestelmässä on sekä lattialämmitys että pattereita, pitää käyttää NIBE ECS 40/41 optimaalisen toiminnan varmistamiseksi.

- SG ready



MUISTA!

Tätä toimintoa voi käyttää vain sähköverkossa, joka tukee "SG Ready"-standardia. "SG Ready" vaatii kaksi AUX-tuloa.

SG Ready" on nerokas ohjaustapa, jossa sähköntoimitajasi voi vaikuttaa sisäilman, käyttöveden ja/tai allasveden lämpötilaan (jos sellainen on) tai estää lisälämmön ja/tai lämpöpumpun kompressorin tiettyinä vuorokaudenaikoina (voidaan valita valikossa 4.1.5, kun toiminto on aktivoitu). Aktivoi toiminto kytkemällä potentiaalivapaa kosketintoiminto kahteen tuloon, joka valitaan valikossa 5.4 (SG Ready A ja SG Ready B).

Suljettu tai avoin kosketin aiheuttaa jonkin seuraavista:

– *Esto (A: Kiinni, B: Auki)*

"SG Ready" on aktiivinen. Lämpöpumpun kompressori ja lisälämpö estetään päivän tariffiestona.

– *Normaalitila (A: Avoin, B: Avoin)*

"SG Ready" ei ole aktiivinen. Ei vaikuta järjestelmään.

– *Matalahintatila (A: Avoin, B: Suljettu)*

"SG Ready" on aktiivinen. Järjestelmä keskittyy kustannussäästöihin ja voi esim. hyödyntää edullista energian hintaa sähköntoimittajalta tai mahdollista ylikapasiteettia omasta virtalähteestä (vaikutus järjestelmään voidaan asettaa valikossa 4.1.5).

– *Ylikapasiteettitila (A: Suljettu, B: Suljettu)*

"SG Ready" on aktiivinen. Järjestelmän annetaan käydä täydellä kapasiteetilla kun sähköntoimittajalla on ylikapasiteettia (todella alhainen hinta) (vaikutus järjestelmään voidaan asettaa valikossa 4.1.5).

(A = SG Ready A ja B = SG Ready B)

Ulkoinen toimintojen esto

Ulkoinen kosketintoiminto voidaan kytkeä F1155:een eri toimintojen estoa varten. Koskettimen tulee olla potentiaalivapaa ja suljettu kosketin aiheuttaa eston.



HUOM!

Esto aiheuttaa jäätymisriskin.

Mahdolliset estettävät toiminnot:

- lämmitys (lämmitystarpeen esto)
- käyttövesi (käyttöveden tuotanto). Mahdollinen käyttövesikierto (LVK) on edelleen toiminnassa.
- kompressori
- sisäisesti ohjattu lisälämpö
- tariffiesto (lisälämpö, kompressori, lämmitys, jäähdytys ja käyttövesi estetään)

AUX-LÄHDÖN VAIHTOEHDOT (POTENTIALIVAPAA VAIHTAVA RELE)

Ulkoiset liittännät voidaan tehdä potentiaalivapaalla vaihtavalla releellä (maks. 2 A) tulokortin (AA3) liittimessä X7.

Valittavat toiminnot ulkoiselle liittännälle:

- Summahälytyksen ilmaisu.
- Pohjavesipumpun ohjaus.
- Jäähdytystilan ilmaisu (vain jos jäähdytyslisävaruste on asennettu).
- Käyttövesikierron kiertovesipumpun ohjaus.
- Ulkoinen kiertovesipumppu (lämmitysvesi).
- Ulkoinen vaihtoventtiili lämmitysvedelle.
- Lomaohjelma aktiivinen.

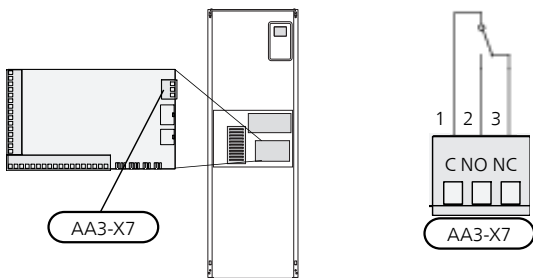
Jos jokin edellä mainituista kytketään liittimeen X7, se pitää valita valikossa 5.4, katso sivulla 54.

Summahälytys on aktivoitu tehtaalla.



HUOM!

Lisävarvikekortti vaaditaan, jos useita toimintoja kytketään liittimeen X7 ja summahälytyksen ilmaisu on aktivoitu (katso sivulla 65).



Kuvassa rele hälytystilassa.

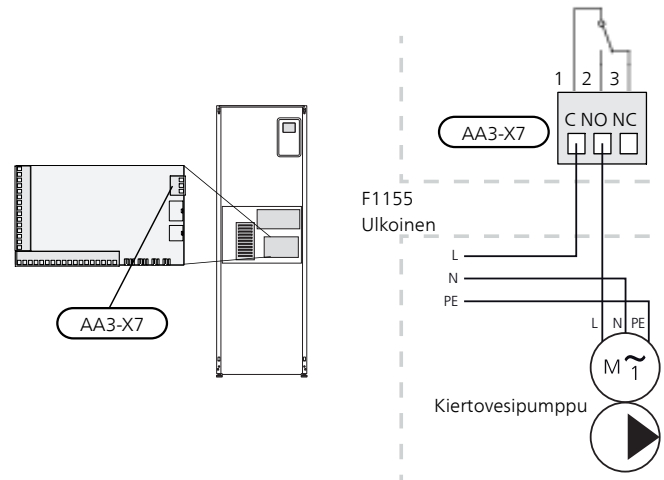
Jos katkaisin (SF1) on asennossa "⏻" tai "⚠️", rele on hälytystilassa.

Ulkoinen kiertovesipumppu, pohjavesipumppu tai käyttöveden kierrätyspumppu kytketään summahälytysreleeseen alla olevan kuvan mukaan.



HUOM!

Merkitse sähkökaappiin varoitus ulkoisesta jännitteestä.



MUISTA!

Relelähdön maksimikuormitus on 2 A (230V AC).

Lisävarusteiden liitännät

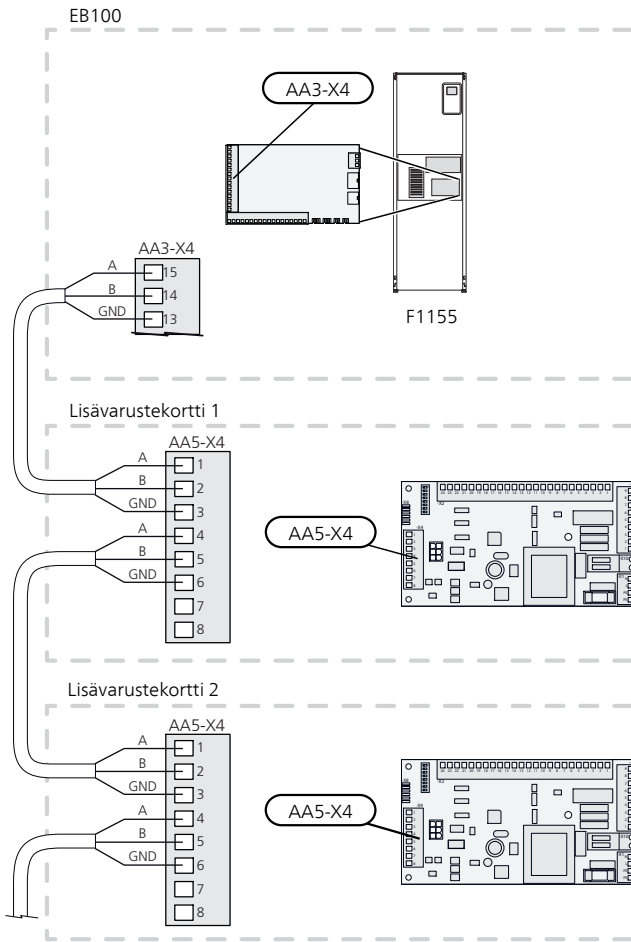
Lisävarusteiden kytkentäohjeet ovat oheisessa Asennusohjeessa. Kohdassa nibe.fi on luettelo lisävarusteista, joita voi käyttää F1155:n yhteydessä.

LISÄVARUSTE, JOSSA ON PIIRIKORTTI AA5

Lisävarusteet, joissa on piirikortti AA5, kytketään lämpöpumpun liitinrimaan AA3-X4: 13-15. Käytä kaapelia LiYY, EKKX tai vastaavaa.

Jos kytket useita lisävarusteita, kytke ensimmäinen lisävarustekortti suoraan lämpöpumpun liittimeen. Muut lisävarustekortit kytketään sarjaan ensimmäisen kanssa.

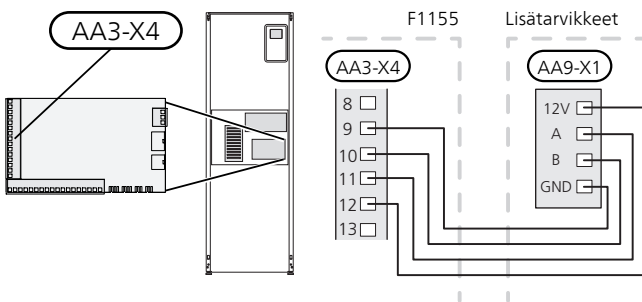
Koska piirikortilla AA5 varustetut lisävarusteet voidaan kytkeä eri tavoin, lue aina asennettavan lisävarusteen asennusohje.



LISÄVARUSTE, JOSSA ON PIIRIKORTTI AA9

Piirikortin AA9 sisältävät lisävarusteet kytketään ohjausyksikön tulokortin AA3 liitinrimaan X4:9-12. Käytä kaapelia LiYY, EKKX tai vastaavaa.

Koska piirikortilla AA9 varustetut lisävarusteet voidaan kytkeä eri tavoin, lue aina asennettavan lisävarusteen asennusohje.



6 Käynnistys ja säädöt

Valmistelut

1. Varmista, että katkaisin (SF1) on asennossa (🔌).
2. Tarkasta, että mahdollisessa lämminvesivaraajassa ja lämmitysjärjestelmässä on vettä.



MUISTA!

Tarkasta moottorinsuojakatkaisimet ja automaattivaroke. Ne ovat voineet laueta kuljetuksen aikana.



HUOM!

Älä käynnistä F1155-lämpöpumppua, jos järjestelmässä oleva vesi on voinut jäätä.

Täyttö ja ilmaus



MUISTA!

Riittämätön ilmaus voi vahingoittaa F1155:n komponentteja.

LÄMMITYSJÄRJESTELMÄN TÄYTTÖ JA ILMAUS

Täyttö

1. Avaa täyttöventtiili (ulkoinen, ei sisälly tuotteeseen). Lämmitysjärjestelmä täyttyy vedellä.
2. Avaa ilmausventtiili .
3. Sulje venttiili, kun ilmausventtiilistä virtaavassa vedessä ei ole ilmaa. Paineen tulisi jonkun ajan kuluttua alkaa nousta.
4. Sulje täyttöventtiili, kun paine on oikealla tasolla.

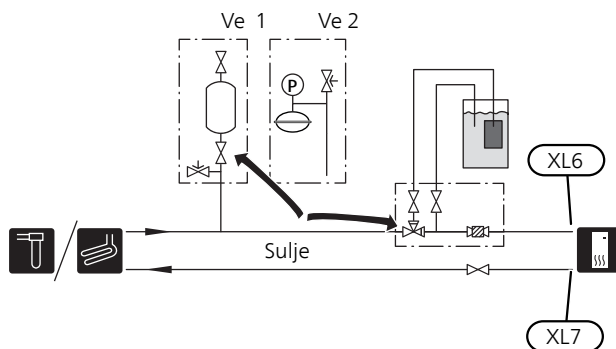
Ilmaus

1. Ilmaa lämpöpumppu ilmausventtiin kautta ja muu lämmitysjärjestelmä sen omien ilmausventtiileiden avulla.
2. Toista täyttö ja ilmaus, kunnes kaikki ilma on poistunut ja paine on oikea.

LÄMMÖNKERUUJÄRJESTELMÄN TÄYTTÖ JA ILMAUS

Sekoita veteen jäätymisenestoainetta avoastiassa lämmönkeruujärjestelmää täytettäessä. Seoksen tulee kestää vähintään -15 °C lämpötila. Käytä lämmönkeruunesteen täyttöön kytkettyä täyttöpumppua.

1. Tarkasta lämmönkeruujärjestelmän tiiviys.
2. Kytke täyttöpumppu ja paluujohto lämmönkeruujärjestelmän täyttöliitäntään (lisävaruste).
3. Jos vaihtoehtoa 1 käytetään (tasoastia), sulje tasoastian alla oleva venttiili.
4. Sulje täyttöliitäntän vaihtoventtiili.
5. Avaa täyttöliitäntän venttiilit.
6. Käynnistä täyttöpumppu.
7. Täytä, kunnes nestettä tulee paluuputkesta.
8. Sulje täyttöliitäntän venttiilit.
9. Avaa täyttöliitäntän vaihtoventtiili.
10. Jos vaihtoehtoa 1 käytetään (tasoastia), avaa tasoastian CM2 alla oleva venttiili.



Käynnistys ja tarkastus

ALOITUSOPAS



HUOM!

Lämmitysjärjestelmä on täytettävä vedellä ja ilmattava ennen kuin katkaisin käännetään asentoon 'T'.



HUOM!

Jos useita lämpöpumppuja on liitetty yhteen, aloitusopas pitää suorittaa ensin apuyksiköissä.

Apuyksiköissä voi tehdä vain kyseisen lämpöpumpun kiertovesipumppujen asetukset. Muut asetukset tehdään pääyksikössä.

1. Käännä F1155:n katkaisin (SF1) asentoon I.
2. Noudata näytön aloitusoppaan ohjeita. Ellei aloitusopas käynnisty, kun käynnistät F1155:n, voit käynnistää sen käsin valikossa 5.7.



VIHJE!

Katso sivulla 36 lämpöpumpun ohjausjärjestelmän esittely (ohjaus, valikot jne.).

Jos kiinteistö on kylmä kun F1155 käynnistetään, ei ole varmaa, että kompressori pystyy itsekseen täyttämään koko lämmitystarpeen, vaan lisälämpöä on ehkä käytettävä.

Käyttöönotto

Aloitusopas käynnistyy, kun laitteisto käynnistetään ensimmäistä kertaa. Aloitusoppaassa neuvotaan mitä tulee tehdä ensimmäisen käynnistyksen yhteydessä sekä käydään läpi laitteiston perusasetukset.

Aloitusopas varmistaa, että käynnistys suoritetaan oikein eikä sitä saa sen vuoksi ohittaa.



MUISTA!

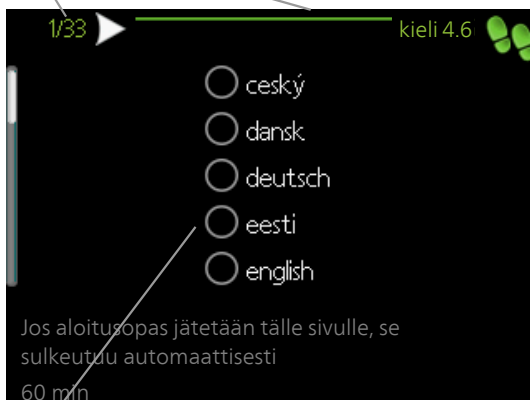
Kun aloitusopas on käynnissä, yksikään laitteiston toiminnoista ei käynnisty automaattisesti.

Opas ilmestyy jokaisen käynnistyksen yhteydessä, kunnes se estetään viimeisellä sivulla.

Aloitusoppaassa liikkuminen

A. Sivu

B. Nimi ja valikonnumero



C. Vaihtoehto / asetukset

A. Sivu

Tästä näet miten pitkällä olet aloitusoppaassa.

Voit selata aloitusoppaan sivuja seuraavasti:

1. Kierrä valitsinta, kunnes nuoli vasemmassa yläkulmassa (sivunumeron vieressä) on merkitty.
2. Siirry seuraavalle sivulle aloitusoppaassa painamalla OK-painiketta.

B. Nimi ja valikonnumero

Tästä näet mihin ohjausjärjestelmän valikkoon tämä aloitusoppaan sivu perustuu. Suluissa olevat numerot ovat valikon numero ohjausjärjestelmässä.

Lisätietoa kyseisestä valikosta löydät sen ohjevalikosta tai käyttöohjeesta

C. Vaihtoehto / asetukset

Näin teet järjestelmän asetukset.

JÄLKISÄÄTÖ JA ILMAUS

Pumpun säätö, automaattikäyttö

Lämmönkeruupuoli

Jotta lämmönkeruujärjestelmän virtaus olisi oikea, lämmönkeruupumpun nopeus pitää asettaa oikein.

F1155:ssa on lämmönkeruupumppu, jota säädetään automaattisesti. Tietty toiminnot ja lisävarusteet saattavat vaatia, että sitä käytetään manuaalisesti. Nopeus pitää silloin asettaa oikein.



VIHJE!

Optimaalista käyntiä varten kaikissa lämpöpumppuissa tulisi olla saman kokoinen kompressori, jos useita lämpöpumppuja asennetaan multilaitteistoon.

Automaattinen säätö tapahtuu, kun kompressori on käynnissä ja asettaa automaattisesti lämmönkeruupumpun nopeuden, jotta meno- ja paluulämpötilojen välinen lämpötilaero on optimaalinen.

Lämpöjohtopuoli

Jotta lämmitysjärjestelmän virtaus olisi oikea, kiertovesipumpun nopeus pitää asettaa oikein. F1155:ssa on kiertovesipumppu, jota vakioilassa säädetään automaattisesti. Tietty toiminnot ja lisävarusteet saattavat vaatia, että sitä käytetään manuaalisesti. Nopeus pitää silloin asettaa oikein.

Automaattinen säätö tapahtuu, kun kompressori on käynnissä ja asettaa automaattisesti kiertovesipumpun käyttötilan mukaisen nopeuden, jotta meno- ja paluulämpötilojen välinen lämpötilaero on optimaalinen. Lämmityskäytössä käytetään asetettua MUT:ta (mitoitettava ulkolämpötila) ja lämpötilaeroa valikossa 5.1.14. Tarvittaessa kiertovesipumpun maksiminopeus voidaan rajoittaa valikossa 5.1.11.

Pumpun säätö, manuaalinen käyttö

Lämmönkeruupuoli

F1155:ssa on lämmönkeruupumppu, jota voidaan säätää automaattisesti. Manuaalinen käyttö; deaktivoi "auto" valikossa 5.1.9 ja aseta sitten nopeus alla olevan kaavion mukaan.



MUISTA!

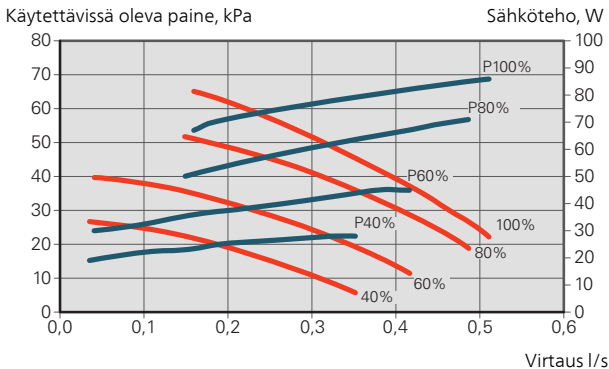
Kun käytetään passiivista jäädytystä, lämmönkeruupumpun nopeus asetetaan valikossa 5.1.9.

Pumpun nopeus asetetaan, kun järjestelmä on tasapainossa (esim. 5 minuutin kuluttua kompressorin käynnistyksestä).

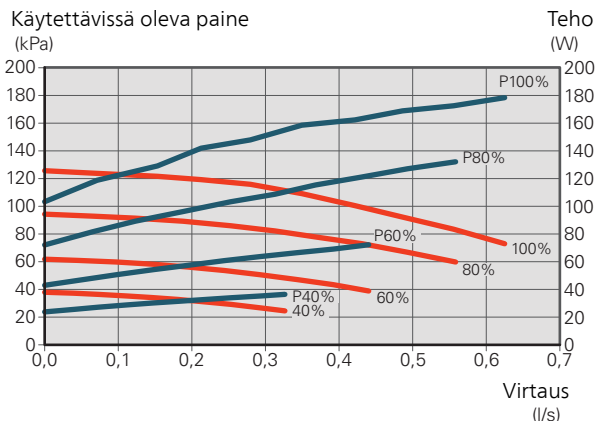
Säädä virtaus niin, että lämpötilaero lämmönkeruun menon (BT11) ja lämmönkeruun paluun (BT10) välillä on 2 - 5 °C. Tarkasta lämpötilat valikossa 3.1 "huoltotiedot" ja säädä lämmönkeruupumppujen nopeutta (GP2), kunnes lämpötilaero on oikea. Suuri ero viittaa pieneen virtaukseen ja pieni ero suureen virtaukseen.

— Käytettävissä oleva paine, kPa
—_p Sähköteho, W

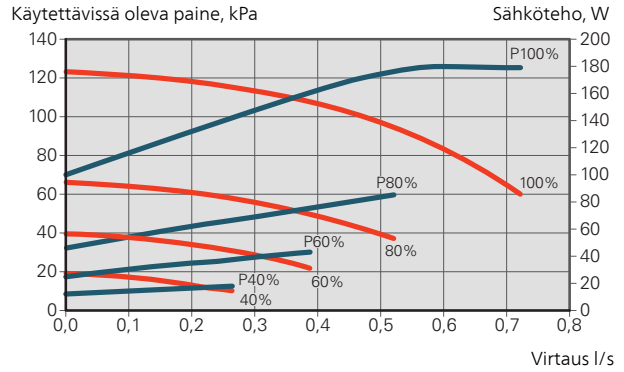
F1155 -6 kW



F1155 -12 kW



F1155 16 kW



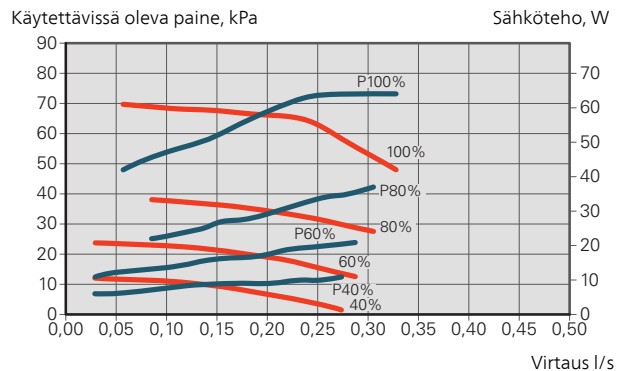
Lämmitysvesipuoli

F1155:ssa on kiertovesipumppu, jota voidaan säätää automaattisesti. Manuaalinen käyttö; deaktivoi "auto" valikossa 5.1.11 ja aseta sitten nopeus alla olevan kaavion mukaan.

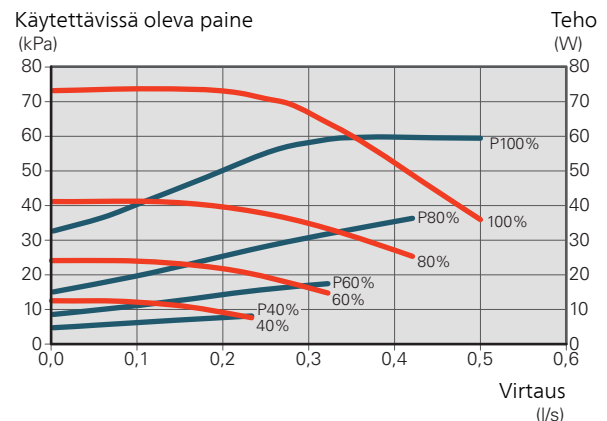
Ohjaavan menolämpötilan anturin ja paluulämpötilan anturin välisen lämpötila-eron pitää vastata käyttötilaa (lämmitys: 5 - 10 °C, käyttövesituotanto: 5 - 10 °C, allaslämmitys: n. 15 °C). Tarkasta nämä lämpötilat valikossa 3.1 "huoltotiedot" ja säädä kiertovesipumpun (GP1) nopeutta, kunnes lämpötilaero on sopiva. Suuri ero viittaa pieneen virtaukseen ja pieni ero suureen virtaukseen.

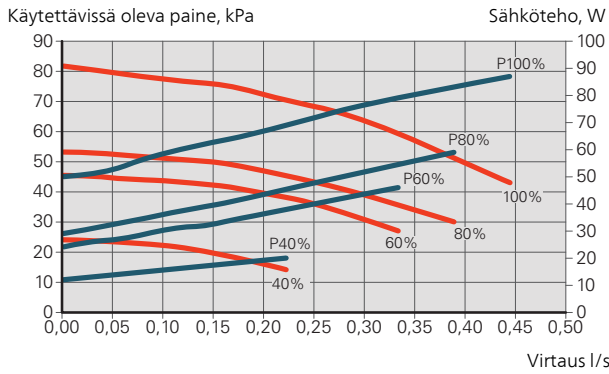
— Käytettävissä oleva paine, kPa
—_p Sähköteho, W

F1155 -6 kW



F1155 -12 kW





Jälkisäättö, ilmaus, lämpöjohtopuoli

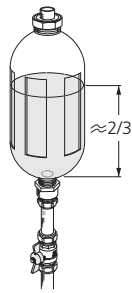
Alkuaikoina lämmitysvedestä vapautuu ilmaa ja ilmaukset ovat ehkä tarpeen. Jos lämpöpumpusta tai lämmitysjärjestelmästä kuuluu poreilua, koko järjestelmä on ilmattava. Tarkista paine paisuntasäiliössä (CM1) painemittarilla (BP5). Jos paine laskee, järjestelmään pitää täyttää lisää vettä.

Jälkisäättö, ilmaus, lämmönkeruupuoli

Tasopaisunta-astia

Tarkasta tasoastian (CM2) nestetaso. Jos taso on laskenut, täytä järjestelmä.

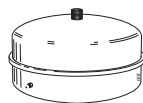
1. Sulje astian alla oleva venttiili.
2. Irrota liitännät tasoastian päällä.
3. Täytä lämmönkeruuliukuksella, kunnes astia on noin 2/3 täynnä.
4. Asenna liitäntä astian päällä.
5. Avaa astian alla oleva venttiili.



Painetta korotetaan sulkemalla sisääntulevan pääjohdon venttiili lämmönkeruupumpun ((GP2)) ollessa käynnissä ja tasoastia ((CM2)) avoinna niin, että nestettä imetään astiasta.

Paisuntasäiliö

Jos käytetään paisuntasäiliötä (CM3) tasoastian sijaan, tarkasta sen paine painemittarilla (BP6). Jos paine laskee, järjestelmään pitää täyttää lisää vettä.

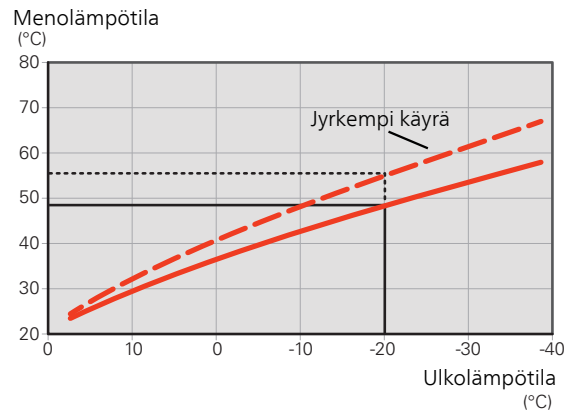


Lämpökäyrän asetukset

Lämpökäyrä-valikossa näet talosi lämpökäyrän. Käyrän tehtävä on varmistaa tasainen sisälämpötila kaikissa ulkolämpötiloissa ja säästää siten energiaa. Tämän lämpökäyrän perusteella F1155 määrittää lämmitysjärjestelmään menevän veden lämpötilan, menolämpötilan, ja siten sisälämpötilan.

LÄMPÖKÄYRÄN JYRKKEYS

Lämpökäyrän jyrkkyys ilmaisee, kuinka monta astetta menolämpötilaa nostetaan/lasketaan, kun ulkolämpötila laskee/nousee. Jyrkemmällä käyrällä lämmityksen menolämpötila on korkeampi tietyssä ulkolämpötilassa.

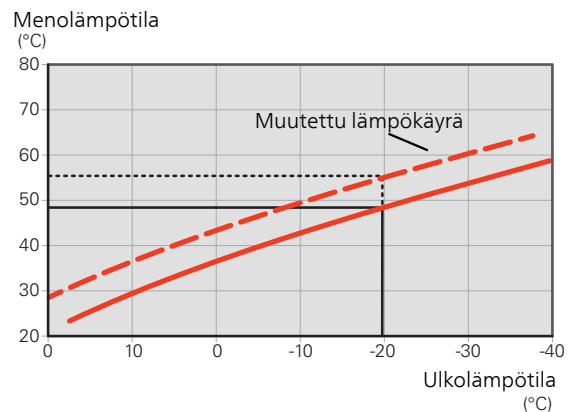


Käyrän ihannejyrkkyys riippuu paikallisista ilmasto-olosuhteista, talon lämmitysjärjestelmästä (patterit, puhallinkonvektorit tai lattialämmitys) sekä siitä, kuinka hyvin talo on eristetty.

Lämpökäyrä asetetaan lämmitysjärjestelmän asennuksen yhteydessä, mutta sitä on ehkä säädettävä jälkepäin. Sen jälkeen lämpökäyrää ei normaalisti tarvitse muuttaa.

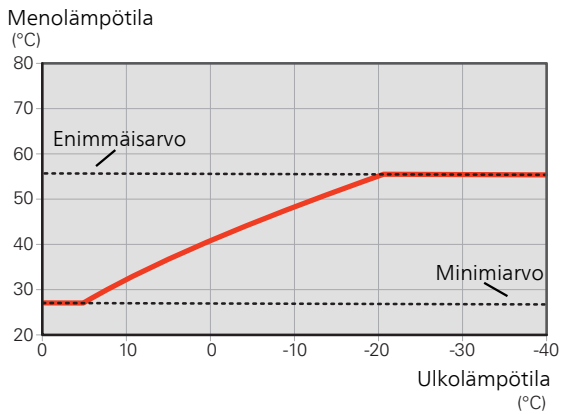
KÄYRÄN MUUTOS

Lämpökäyrän muutos tarkoittaa, että menolämpötila muuttuu yhtä paljon kaikissa ulkolämpötiloissa, esim. +2muutos nostaa menolämpötilaa 5 °CC kaikissa ulkolämpötiloissa.



MENOLÄMPÖTILA – KORKEIN JA ALIN ARVO

Koska menojohtoon pyyntilämpötila ei voi nousta korkeammaksi kuin asetettu maksimiarvo eikä laskea alemmaksi kuin asetettu minimiarvo, lämpökäyrä kääntyy vaakasuuntaan näissä lämpötiloissa.

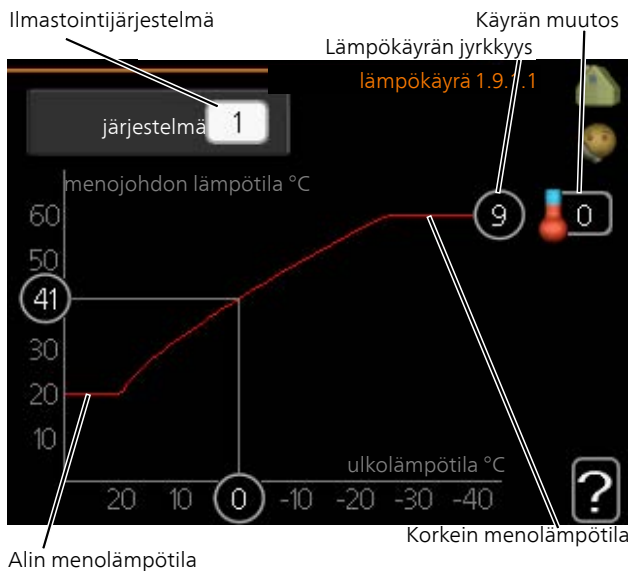


MUISTA!

Lattialämmitysjärjestelmissä korkein menolämpötila asetetaan tavallisesti välille 35 – 45 °C.

Tarkasta lattian suurin sallittu lämpötila lattiatoimittajaltasi.

KÄYRÄN SÄÄTÄMINEN



1. Valitse järjestelmä (jos niitä on useampia), jonka lämpökäyrä muutetaan.
2. Valitse käyrän jyrkkyys vuus ja siirtymä.



MUISTA!

Jos sinun on säädettävä "pienin menolämpötila" ja/tai "suurin menojohdon lämpötila", se tehdään muissa valikoissa.

"pienin menolämpötila":n asetukset valikossa 1.9.3.

"suurin menojohdon lämpötila":n asetukset valikossa 5.1.2.



MUISTA!

Käyrä 0 tarkoittaa, että oma käyrä käytetään.

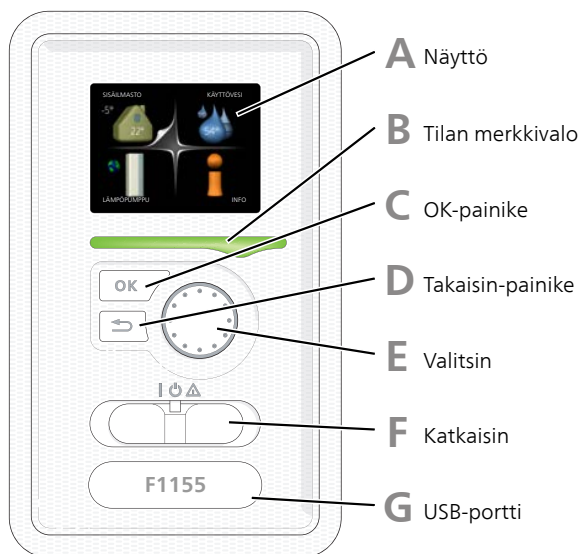
oma käyrä:n asetukset tehdään valikossa 1.9.7.

LÄMPÖKÄYRÄN LUKEMINEN

1. Kierrä valitsinta, niin että ulkolämpötilan akselin rengas merkitään.
2. Paina OK-painiketta.
3. Seuraa harmaata viivaa käyrään saakka ja lue vasemmalta vaakaviivan päästä menolämpötila valitussa ulkolämpötilassa.
4. Nyt voit lukea eri lämpötilat kiertämällä valitsinta oikealla tai vasemmalle ja lukea vastaavan menojohdon lämpötilan.
5. Poistu lukutilasta painamalla OK- tai takaisin-painiketta.

7 Ohjaus - Johdanto

Näyttö



A NÄYTTÖ

Näytössä näytetään ohjeita, asetukset ja käyttö-tietoja. Voit helposti liikkua valikoissa ja selata vaihtoehtoja asetusten muuttamiseksi tai saadaaksesi haluamasi tiedot.

B TILAN MERKKIVALO

Merkkivalo ilmaisee lämpöpumpun tilan:

- palaa vihreänä normaalitilassa.
- palaa keltaisena, kun varatila on aktivoitu.
- palaa punaisena hälytyksen lauettua.

C OK-PAINIKE

OK-painiketta käytetään seuraaviin:

- vahvista alivalikon/vaihtoehdon/asetuksen/aloi-tusoppaan sivun valinta.

D TAKAISIN-PAINIKE

Takaisin-painiketta käytetään:

- palataksesi edelliseen valikkoon.
- vahvistamattoman asetuksen peruuttamiseen.

E VALITSIN

Valitsinta voi kiertää oikealle tai vasemmalle. Voit:

- siirtyä valikoissa ja vaihtoehtojen välillä.
- suurentaa tai pienentää arvoa.
- vaihtaa sivua monisivunäytössä (esim. ohjeteksti ja huoltotiedot).

F KATKAISIMET (SF1)

Katkaisin on kolme tilaa:

- Päällä (I)
- Valmiustila (⏻)
- Varatila (⚠)

Varatilaa tulee käyttää vain silloin, kun lämpöpumpussa on jokin vika. Tässä tilassa kompressori pysäytetään ja sähkövastus on aktivoitu. Lämpöpumpun näyttö on sammutettu ja merkkivalo palaa keltaisena.

G USB-PORTTI

USB-portti on tuotenimen muovilevyn alla.

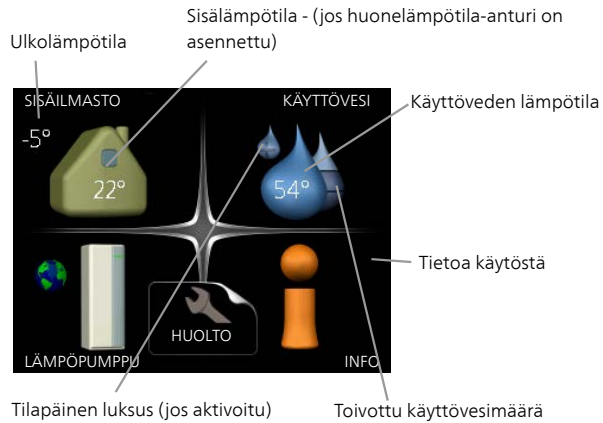
USB-porttia käytetään ohjelmiston päivitykseen.

Käy osoitteessa nibeuplink.com ja napsauta välilehteä "ohjelmisto" uusimman ohjelmiston lataamiseksi.

Valikkojärjestelmä

Kun lämpöpumpun ovi avataan, näytössä näkyvät valikkojärjestelmän neljä päävalikkoa sekä tietyt perustiedot.

ISÄNTÄ



VALIKKO 4 - LÄMPÖPUMPPU

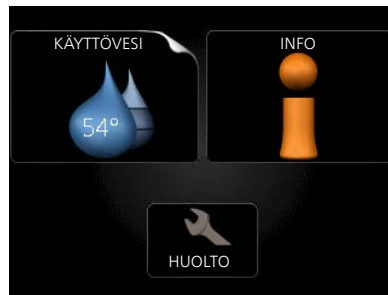
Kellonajan, päiväyksen, kielen, näytön, käyntitilan jne. asetus. Katso lisätietoa ohjevalikosta tai käyttöohjeesta.

VALIKKO 5 - HUOLTO

Lisäasetukset. Nämä asetukset on tarkoitettu vain asentajalle ja huoltoteknikolle. Valikko tulee näkyviin, kun takaisin-painike pidetään aloitusvalikossa painettuna 7 sekunnin ajan. Katso sivulta 43.

Tämä valikko näkyy myös orjalämpöpumpun rajoitetussa päävalikossa.

ORJA



Jos lämpöpumppu on asetettu orjayksiköksi, näytössä näkyy rajoitettu päävalikko ja suurin osa järjestelmän asetuksista tehdään isäntälämpöpumpun kautta.

VALIKKO 1 - SISÄILMASTO

Sisälämpötilan asetukset ja ohjelmointi. Katso lisätietoa ohjevalikosta tai käyttöohjeesta.

VALIKKO 2 - KÄYTTÖVESI

Käyttövesituotannon asetukset ja ohjelmointi. Katso lisätietoa ohjevalikosta tai käyttöohjeesta.

Tämä valikko näkyy vain, jos lämminvesivaraaja on liitetty lämpöpumppuun.

Tämä valikko näkyy myös orjalämpöpumpun rajoitetussa päävalikossa.

VALIKKO 3 - INFO

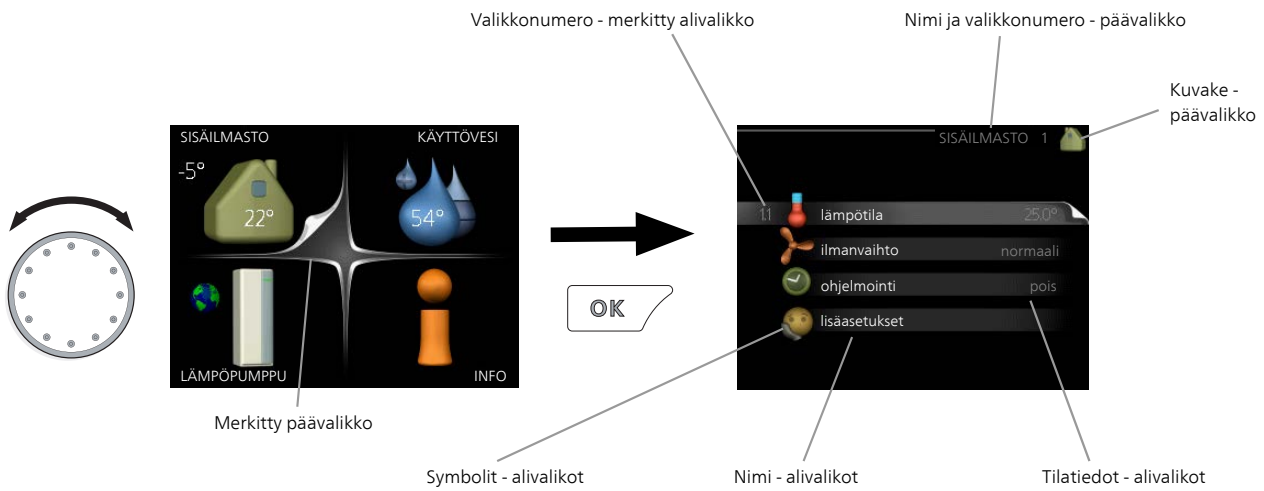
Lämpötilan ja muiden käyttötietojen näyttö sekä hälytyslokiin käsiksi pääsy. Katso lisätietoa ohjevalikosta tai käyttöohjeesta.

Tämä valikko näkyy myös orjalämpöpumpun rajoitetussa päävalikossa.

NÄYTÖN KUVAKKEET

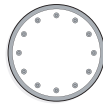
Näytössä voivat näkyä seuraavat kuvakkeet käytön aikana.

| Symboli | Kuvaus |
|---|--|
|  | Tämä symboli näkyy infomerkin vieressä, jos valikossa 3.1 on tietoa, joka sinun tulee huomioida. |
|  | Nämä kaksi kuvaketta näkyvät, jos kompressori tai lisälämpö on estetty F1155:ssä. Eston syytä voi olla esim. valikossa 4.2 valittu käyttötila, se että esto on ohjelmoitu valikossa 4.9.5 tai on ilmennyt hälytys, joka estää niiden toiminnan.  Kompressorin esto.  Lisäenergian esto. |
|  | Tämä symboli näkyy, kun käyttöveden lukustila tai tilapäinen lämpötilan korotus on aktivoitu. |
|  | Tämä symboli näkyy, kun "loma-asetus" on aktiivinen valikossa 4.7. |
|  | Tämä symboli ilmaisee, että F1155:llä on yhteys NIBE Uplink:iin. |
|  | Tämä kuvake osoittaa puhaltimen nopeuden, jos sitä on muutettu normaalinopeudesta. Vaatii lisävarusteen. |
|  | Tämä symboli näkyy laitteistoissa, joissa on aktiivinen aurinkolisävaruste. |
|  | Tämä symboli ilmaisee, että uima-allaslämmitys on aktiivinen. Vaatii lisävarusteen. |
|  | Tämä symboli ilmaisee, että jäähdytys on aktiivinen. Vaatii lisävarusteen. |



KÄYTTÖ

Kohdistinta siirretään kiertämällä valitsinta oikealle tai vasemmalle. Merkityt kohdat ovat aina vaaleita ja/tai niissä on ylöskäännetty taite.



VALITSE VALIKKO

Valikkojärjestelmässä liikutaan merkitsemällä päävalikko ja painamalla sitten OK-painiketta. Näyttöön tulee uusi ikkuna alivalikoineen.

Valitse yksi alivalikoista merkitsemällä se ja painamalla OK-painiketta.



VALITSE VAIHTOEHTO



Useita vaihtoehtoja sisältävässä valikossa valittu vaihtoehto näytetään vihreällä ruksilla.



Toisen vaihtoehdon valitsemiseksi:

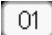
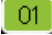
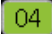

1. Merkitse haluttu vaihtoehto. Yksi vaihtoehdoista on esivalittu (valkoinen). 
2. Vahvasta valinta painamalla OK-painiketta. Valittu vaihtoehto näytetään vihreällä ruksilla. 

ASETA ARVO

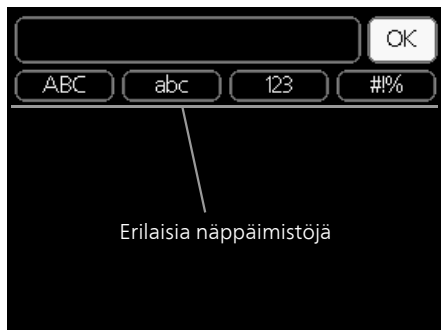


Muutettava arvo

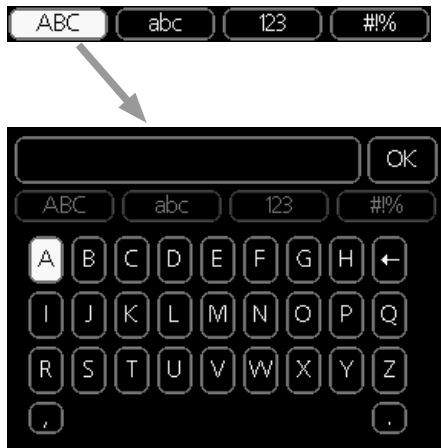
Yhden arvon asettamiseksi:

1. Merkitse valitsimella asetettava arvo. 
2. Paina OK-painiketta. Arvon tausta muuttuu vihreäksi, mikä tarkoittaa, että olet säätötilassa. 
3. Suurena arvoa kiertämällä valitsinta oikealle ja pienennä arvoa kiertämällä sitä vasemmalle. 
4. Vahvasta asetettu arvo painamalla OK-painiketta. Palaa alkuperäiseen arvoon painamalla takaisin-painiketta. 

KÄYTTÄ VIRTUAALINÄPPÄIMISTÖÄ



Tietyissä valikoissa teksti pitää syöttää virtuaalinäppäimistöllä.



Valikosta riippuen käytettävissä on erilaisia merkistöjä, jotka valitset valintanupilla. Jos haluat vaihtaa merkistöä, paina takaisinpainiketta. Jos valikossa on vain yksi merkistö, näppäimistö näytetään suoraan.

Kun olet valmis, merkitse "OK" ja paina OK-painiketta.

SELAA IKKUNOITA

Valikossa voi olla useita ikkunoita. Siirry ikkunoiden välillä kiertämällä valitsinta.



Nykyinen valikkoikkuna Valikon ikkunoiden lukumäärä


Selaa aloitusoppaan ikkunoita



Nuoli aloitusoppaan sivujen selaamiseen

1. Kierrä valitsinta, kunnes nuoli vasemmassa yläkulmassa (sivunumeron vieressä) on merkitty.
2. Siirry seuraavaan kohtaan aloitusoppaassa painamalla OK-painiketta.

OHJEVALIKKO

 Monissa valikoissa on symboli, joka osoittaa että käytettävissä on lisäohjeita.

Ohjeteksteihin käsiksi pääsy:

1. Merkitse ohjekuvake kiertämällä valitsinta.
2. Paina OK-painiketta.

Ohjetekstit koostuvat usein useammasta sivusta, joita voit selata valitsimella.

8 Ohjaus - valikot

Valikko 1 - SISÄILMASTO

| | | | | | |
|-------------------------------------|---------------------|------------------------------|----------------------------|--|--|
| 1 - SISÄILMASTO | 1.1 - lämpötila | 1.1.1 - lämmitys | | | |
| | | 1.1.2 - jäähdytys * | | | |
| | 1.2 - ilmanvaihto * | | | | |
| | 1.3 - ohjelmointi | 1.3.1 - lämmitys | | | |
| | | 1.3.2 - jäähdytys * | | | |
| | | 1.3.3 - ilmanvaihto * | | | |
| | 1.9 - lisäasetukset | 1.9.1 - käyrä | 1.9.1.1 lämpökäyrä | | |
| | | | 1.9.1.2 - jäähdytyskäyrä * | | |
| | | 1.9.2 - ulkoinen säätö | | | |
| | | 1.9.3 - pienin menolämpötila | 1.9.3.1 - lämmitys | | |
| | | | 1.9.3.2 - jäähdytys * | | |
| | | 1.9.4 - huoneanturiasetukset | | | |
| | | 1.9.5 - jäähdytysasetukset * | | | |
| 1.9.6 - puhaltimen palautumisaika * | | | | | |
| 1.9.7 - oma käyrä | | 1.9.7.1 - lämmitys | | | |
| | | 1.9.7.2 - jäähdytys * | | | |
| 1.9.8 - pisteensiirto | | | | | |
| 1.9.9 - yöjäähdytys | | | | | |
| 1.9.11 - +Adjust | | | | | |
| 1.9.12 - FLM jäähdytys* | | | | | |

Valikko 2 - KÄYTTÖVESI

| | | | | |
|---------------------|-------------------------|----------------------------|--|--|
| 2 - KÄYTTÖVESI*, ** | 2.1 - tilapäinen luksus | | | |
| | 2.2 - mukavuustila | | | |
| | 2.3 - ohjelmointi | | | |
| | 2.9 - lisäasetukset | 2.9.1 - jaks. korotus | | |
| | | 2.9.2 - käyttövesikierto * | | |

Valikko 3 - INFO

| | |
|-------------|----------------------------|
| 3 - INFO ** | 3.1 - huoltotiedot ** |
| | 3.2 - kompressoritiedot ** |
| | 3.3 - lisäyksen tiedot ** |
| | 3.4 - hälytysloki ** |
| | 3.5 - sisälämpötilaloki |

* Vaatii lisävarusteen.

** Tämä valikko näkyy myös orjalämpöpumpun rajoitetussa päävalikossa.

Valikko 4 - LÄMPÖPUMPPU

| | | |
|-----------------|---|-------------------------------------|
| 4 - LÄMPÖPUMPPU | 4.1 - plustoiminnot | 4.1.1 - allas * |
| | | 4.1.3 - internet |
| | | 4.1.4 - sms * |
| | | 4.1.5 - SG Ready |
| | | 4.1.6 - smart price adap- tion™ |
| | | 4.1.7 - älykoti |
| | | 4.1.8 - smart energy source™ |
| | | 4.1.10 - aurinkosähkö * |
| | | 4.2 - käyttötila |
| | | 4.3 - omat kuvakkeet |
| | | 4.4 - aika ja päiväys |
| | | 4.6 - kieli |
| | | 4.7 - loma-asetus |
| | | 4.9 - lisäasetukset |
| | | 4.9.1 - käyttöpriorisointi |
| | | 4.9.2 - autom.tilan asetukset |
| | | 4.9.3 - asteminuuttiasetuk- set |
| | | 4.9.4 - tehdasasetukset käyttäjä |
| | | 4.9.5 - Eston ohjelmointi |
| | | 4.1.3.1 - NIBE Uplink |
| | | 4.1.3.8 - tcp/ip-asetukset |
| | | 4.1.3.9 - proxy-asetukset |
| | | 4.1.8.1 - asetukset |
| | 4.1.8.2 - hetkellinen hinta | |
| | 4.1.8.3 - CO2 impact | |
| | 4.1.8.4 - tariffijaksot, sähkön hintaa | |
| | 4.1.8.5 - tariffijakso, kiinteä sähkö | |
| | 4.1.8.6 - tariffijakso, ulkoinen shuntti | |
| | 4.1.8.7 - tariffijakso, ulkoinen porras | |
| | 4.1.8.8 - tariffijaksot, OPT10 | |

* Vaatii lisävarusteen.

Valikko 5 - HUOLTO

YLEISKUVAUS

| | | |
|---------------|-------------------------------|---|
| 5 - HUOLTO ** | 5.1 - käyttöasetukset ** | 5.1.1 - käyttövesiasetukset * |
| | | 5.1.2 - suurin menojohdon lämpötila |
| | | 5.1.3 - maks. poikkeama menolämp. |
| | | 5.1.4 - Hälytystoimenpiteet |
| | | 5.1.5 - puhallinnop. poistoilma * |
| | | 5.1.7 - keruuhälytysasetukset |
| | | 5.1.8 - käyttötila lk-pumppu ** |
| | | 5.1.9 - lämmönkeruupumpun nopeus ** |
| | | 5.1.10 - käyttötila lämpöjohtopumppu ** |
| | | 5.1.11 - kiertovesipumpun nopeus ** |
| | | 5.1.12 - sisäinen sähkölisäys |
| | | 5.1.14 - Virtausaset. lämmitysjärj. |
| | | 5.1.22 - heat pump testing |
| | | 5.1.24 - taajuuden esto |
| | 5.2 - järjestelmäasetukset | 5.2.1 - isäntä-/orjatila ** |
| | | 5.2.2 - asennetut orjat |
| | | 5.2.3 - kytkentä |
| | | 5.2.4 - lisävarusteet |
| | 5.3 - lisävarusteasetukset | 5.3.1 - FLM * |
| | | 5.3.2 - shunttiohjattu lisälämpö * |
| | | 5.3.4 - aurinkolämpö * |
| | | 5.3.6 - porrashajattu lisälämpö |
| | | 5.3.8 - käyttövesimukavuus * |
| | | 5.3.11 - modbus * |
| | | 5.3.12 - poisto-/tuloilmamoduuli * |
| | | 5.3.15 - GBM tiedonsiirtomoduuli * |
| | | 5.3.16 - kosteusmittari * |
| | | 5.3.21 - virtausanturi/energiamittari* |
| | 5.4 - pehmeät lähdöt/tulot ** | |
| | 5.5 - tehdasasetus huolto ** | |
| | 5.6 - pakko-ohjaus ** | |
| | 5.7 - aloitusopas ** | |
| | 5.8 - pikakäynnistys ** | |
| | 5.9 - lattiankuivaustoiminto | |
| | 5.10 - muutosloki ** | |

* Vaatii lisävarusteen.

** Tämä valikko näkyy myös orjalämpöpumpun rajoite-tussa päävalikossa.

Mene päävalikkoon ja siirry huoltovalikkoon painamalla Takaisin-painiketta 7 sekunnin ajan.

Alivalikot

Valikossa **HUOLTO** on oranssi teksti, mikä tarkoittaa, että se on tarkoitettu asentajan käyttöön. Tässä valikossa on useita alivalikoita. Valikoiden oikealla puolella näkyvät kunkin valikon tilatiedot.

käyttöasetukset Lämpöpumpun käyttöasetukset.

järjestelmäasetukset Lämpöpumpun järjestelmäasetuk-set, lisätarvikkeiden aktivointi jne.

lisävarusteasetukset Lisätarvikkeiden käyttöasetukset.

pehmeät lähdöt/tulot Tulokortin (AA3) ohjelmallisesti ohjattujen tulojen ja lähtöjen asetukset.

tehdasasetus huolto Kaikkien käyttäjän käytettävissä olevien asetusten (mukaan lukien lisäasetusvalikko) pa-lautus tehdasarvoihin.

pakko-ohjaus Lämpöpumpun komponenttien pakko-ohjaus.

aloitusopas Lämpöpumpun ensimmäisen käynnistykseen yhteydessä näytettävän aloitusoppaan käsinkäynnistys.

pikakäynnistys Kompressorin pikakäynnistys.



HUOM!

Virheelliset asetukset huoltovalikoissa voivat vahingoittaa lämpöpumpua.

VALIKKO 5.1 - KÄYTTÖASETUKSET

Tämän alavalikoissa tehdään lämpöpumpun käyttöasetukset.

VALIKKO 5.1.1 - KÄYTTÖVESIASETUKSET

Käyttövesiasetukset edellyttävät, että käyttövesituotanto on aktivoitu valikossa 5.2.4 lisävarusteet.

säästö

Säätöalue käynnistyslämpötila säästö: 5 – 55 °C

Tehdasasetus käynnistyslämpötila säästö: 38 °C

Säätöalue pysäytyslämpötila säästö: 5 – 60 °C

Tehdasasetus pysäytyslämpötila säästö: 48 °C

normaali

Säätöalue käynnistyslämpöt. normaali: 5 – 60 °C

Tehdasasetus käynnistyslämpöt. normaali: 41 °C

Säätöalue pysäytyslämpöt. normaali: 5 – 65 °C

Tehdasasetus pysäytyslämpöt. normaali: 50 °C

luksus

Säätöalue käynnistyslämpötila luksustila: 5 – 70 °C

Tehdasasetus käynnistyslämpötila luksustila: 44 °C

Säätöalue pysäytyslämpötila luksus: 5 – 70 °C

Tehdasasetus pysäytyslämpötila luksus: 53 °C

pysäytyslämpöt. per korotus

Säätöalue: 55 – 70 °C

Tehdasasetus: 55 °C

latausmenettely

Säätöalue: tav.lämp, lämpötilaero

Tehdasasetus: lämpötilaero

korkea teho

Säätöalue: päälle/pois

Tehdasasetus: pois

Tässä asetetaan käyttöveden käynnistys- ja pysäytyslämpötilat eri mukavuusvaihtoehdoille valikossa 2.2 sekä jaksittaisen korotuksen pysäytyslämpötila valikossa 2.9.1.

Jos käytettävissä on useita kompressoreita, aseta niiden päälle- ja/tai poiskytkentä käyttövesituotannon ja kiinteän lauhtuksen yhteydessä.

Suurempaa lataustehoa varten valitse suuri teho.

Tässä valitaan käyttöveden latausmenettely. "lämpötilaero" suositellaan latauskierukalla varustetuille lämminvesivaraajille, "tav.lämp" suositellaan kaksoisvaipalla ja käyttövesikierukalla varustetuille lämminvesivaraajille.

"korkea teho" aktivoituna käyttövettä lämmitetään vakio-käyttöä suuremmalla teholla ja käyttövesimäärä on siten suurempi.

VALIKKO 5.1.2 - SUURIN MENOJOHDON LÄMPÖTILA

lämmitysjärjestelmä

Säätöalue: 20-80 °C

Tehdasasetus: 60 °C

Tässä asetetaan lämmitysjärjestelmän korkein menolämpötila. Jos talossa on enemmän kuin yksi lämmitysjärjestelmä, kullekin järjestelmälle voidaan asettaa erilliset menolämpötilat. Lämmitysjärjestelmien 2 - 8 menolämpötilat eivät voi olla korkeammat kuin lämmitysjärjestelmän 1 menolämpötila.



MUISTA!

Lattialämmitysjärjestelmissä suurin menojohdon lämpötila asetetaan tavallisesti 35 ja 45 °C välille.

Tarkasta lattian suurin sallittu lämpötila lattiatoimittajaltasi.

VALIKKO 5.1.3 - MAKS. POIKKEAMA MENOLÄMP.

maks. ero kompr.

Säätöalue: 1 – 25 °C

Tehdasasetus: 10 °C

maks. ero lisäläm.

Säätöalue: 1 – 24 °C

Tehdasasetus: 3 °C

Tässä asetetaan suurin sallittu ero lasketun ja todellisen menolämpötilan välillä kompressori- ja lisäskäytössä. Maks. ero lisäys ei saa koskaan olla suurempi kuin maks. ero kompressori.

maks. ero kompr.

Jos menojohdon lämpötila *ylittää* lasketun menolämpötilan asetetulla arvolla, asetetaan asteminuuttilukemaksi +2. Jos tarvitaan vain lämmitystä, lämpöpumpun kompressori pysähtyy.

maks. ero lisäläm.

Jos "lisäys" on valittu ja aktivoitu valikossa 4.2 ja menojohdon lämpötila *ylittää* lasketun menolämpötilan asetetulla arvolla, lisälämmönlähde pysäytetään.

VALIKKO 5.1.4 -HÄLYTYSTOIMENPITEET

Tässä voit valita miten lämpöpumppu ilmoittaa, että näytössä näkyy hälytys.

Lämpöpumppu joko lopettaa käyttöveden tuottamisen (tehdasasetus) ja/tai laskee huonelämpötilaa.



MUISTA!

Ellei hälytystoimenpidettä valita, energiankulutus saattaa kasvaa hälytyksen yhteydessä.

VALIKKO 5.1.5 -PUHALLINNOP. POISTOILMA (VAATII LISÄVARUSTEEN)

normaali sekänopeus 1-4

Säätöalue: 0 – 100 %

Tässä asetetaan puhaltimen viiden valittavan tilan nopeudet.



MUISTA!

Väärin säädetty ilmavirta voi vahingoittaa taloa ja suurentaa energiankulutusta.

VALIKKO 5.1.7 - KERUUHÄLYTYSASETUKSET

pienin keruu ulos

Säätöalue: -12 – 15 °C

Tehdasasetus: -8 °C

pienin keruu ulos

Tässä asetetaan, missä lämpötilassa lämpöpumppu hälyttää liian alhaisesta lämmönkeruun menolämpötilasta.

Jos "automaattinen palautus" on valittu, hälytys nollautuu, kun lämpötila on noussut 1 °C asetusravon yläpuolelle.

Kompressorin pyörimisnopeutta lasketaan, kun lämmönkeruunesteen lämpötila lähestyy lämmönkeruunesteen lämpötilan asetettua minimiarvoa. Kompressorin ohjaus pyrkii pitämään lämmönkeruunesteen menolämpötilan 2 astetta korkeampana kuin lämmönkeruunesteen menolämpötilan asetettu minimiarvo.

VALIKKO 5.1.8 - KÄYTTÖTILA LK-PUMPPU

käyttötila

Säätöalue: ajoittainen, jatkuva, 10 päivää jatkuva

Tehdasasetus: ajoittainen

Tässä asetetaan lämmönkeruupumpun käyttötila.

ajoittainen: Lämmönkeruupumppu käynnistyy n. 20 sekuntia ennen kompressoria ja pysähtyy n. 20 sekuntia kompressorin jälkeen.

jatkuva: Jatkuva käyttö.

10 päivää jatkuva: Jatkuva käyttö 10 vuorokautta. Sen jälkeen pumppu siirtyy ajoittaiseen käyttöön.



VIHJE!

Voit käyttää "10 päivää jatkuva" käynnistyksen yhteydessä, jotta saat jatkuvan kierron käynnistysaikana ja järjestelmä on helpompi ilmata.

VALIKKO 5.1.9 - LÄMMÖNKERUUPUMPUN NOPEUS

käyttötila

Säätöalue: auto / käsinohjaus / kiinteä delta

Tehdasasetus: auto

delta-T

Säätöalue: 2 - 10 °C

Tehdasasetus: 4 °C

nop odotustilassa

Säätöalue: 1 - 100 %

Tehdasasetus: 70 %

Nop. ulk. ohj. (AUX)

Säätöalue: 1 - 100 %

Tehdasasetus: 100 %

käsinohjaus

Säätöalue: 1 - 100 %

Tehdasasetus: 100 %

nop. pass. jäähd (vaatii lisävarusteen)

Säätöalue: 1 - 100 %

Tehdasasetus: 75 %

nop. akt. jäähd (vaatii lisävarusteen)

Säätöalue: 1 - 100 %

Tehdasasetus: 75 %

nop odotustilassa jäähdytys

Säätöalue: 1 - 100 %

Tehdasasetus: 30 %

lämpötilaero. aktiivinen jäähdytys

Säätöalue: 2 - 10 °C

Tehdasasetus: 5 °C

Tässä asetetaan lämmönkeruupumpun nopeus. Valitse "auto", jos lämmönkeruupumpun nopeus säädetään automaattisesti (tehdasasetus) optimaalista käyttöä varten.

Lämmönkeruupumpun manuaalista käyttöä varten deaktivoi "auto" ja aseta arvo 1 ja 100 % välille.

Lämmönkeruupumpun käyttöön "kiinteä delta":lla valitse "kiinteä delta" kohdassa "käyttötila" ja aseta arvo välille 2 – 10 °C.

Jos järjestelmässä on jäähdytyslisävaruste, voit tässä myös asettaa lämmönkeruupumpun nopeuden passiivisessa jäähdytyskäytössä (lämmönkeruupumppu käy manuaalisessa tilassa).

Jos käyttilaksi on valittu jatkuva (katso "Valikko 5.1.8 - käyttötila lk-pumppu", sivu 45), voidaan myös valita odotustila. Kiertovesipumppu käy ja kompressorin pysähtyy.

Tämä valikko näkyy myös orjalämpöpumpun rajoitetussa päävalikossa.

VALIKKO 5.1.10 - KÄYTTÖTILA LÄMPÖJOHTOPUMPPU

käyttötila

Säätöalue: auto, ajoittainen

Tehdasasetus: auto

Tässä asetetaan lämpöjohtopumpun käyttötila.

auto: Kiertovesipumppu käy F1155:n toimintatilan mukaan.

ajoittainen: Kiertovesipumppu käynnistyy n. 20 sekuntia ennen kompressorin ja pysähtyy samaan aikaan kompressorin kanssa.

VALIKKO 5.1.11 - KIERTOVIESTIPUMPUN NOPEUS

Käyttötila

Säätöalue: auto / käsinohjaus

Tehdasasetus: auto

Käyttöveden manuaalinen säätö

Säätöalue: 1 - 100 %

Tehdasasetus: 70 %

Lämmityksen manuaalinen säätö

Säätöalue: 1 - 100 %

Tehdasasetus: 70 %

Manuaalinen allaslämmityksen säätö

Säätöalue: 1 - 100 %

Tehdasasetus: 70 %

nop odotustilassa

Säätöalue: 1 - 100 %

Tehdasasetus: 30 %

alin sallittu nopeus

Säätöalue: 1 - 50 %

Tehdasasetus: 1 %

korkein sallittu nopeus

Säätöalue: 50 - 100 %

Tehdasasetus: 100 %

nop. akt. jäähd (vaatii lisävarusteen)

Säätöalue: 1 - 100 %

Tehdasasetus: 70 %

nop. pass. jäähd (vaatii lisävarusteen)

Säätöalue: 1 - 100 %

Tehdasasetus: 70 %

Tässä asetetaan kiertovesipumpun nopeus eri käyttötiloissa. Valitse "auto", jos kiertovesipumpun nopeus säädetään automaattisesti (tehdasasetus) optimaalista käyttöä varten.

Jos "auto" on aktivoitu lämmityskäyttöä varten, voit myös tehdä asetuksen "korkein sallittu nopeus", joka rajoittaa kiertovesipumpun nopeuden eikä salli sen käydä asetettua arvoa suuremmalla nopeudella.

Kiertovesipumpun manuaalista käyttöä varten deaktivoi "auto" kyseistä käyttötilaa varten ja aseta arvo 0 ja 100 % välille (aikaisemmin asetettu "korkein sallittu nopeus" arvo ei enää päde).

"*lämmitys*" tarkoittaa kiertovesipumpun lämmityskäyttötilaa.

"*nop odotustilassa*" tarkoittaa kiertovesipumpun lämmitys- tai jäähdytyskäyttötilaa, mutta kun lämpöpumppu ei tarvitse kompressorin tai sähkövastusta ja sen nopeus laskee.

"*käyttövesi*" tarkoittaa kiertovesipumpun käyttövesikäyttötilaa.

"*allas*" (vaatii lisävarusteen) tarkoittaa kiertovesipumpun allaslämmitystilaa.

"*jäähdytys*" (vaatii lisävarusteen) tarkoittaa kiertovesipumpun jäähdytyskäyttötilaa.

Jos jäähdytysmoduuli on asennettu tai lämpöpumpussa on sisäänrakennettu jäähdytystoiminto, voit myös asettaa kiertovesipumpun nopeuden aktiivisessa ja passiivisessa jäähdytyskäytössä (kiertovesipumppu käy manuaalisessa tilassa).

VALIKKO 5.1.12 - SISÄINEN SÄHKÖLISÄYS

maks.kytk.sähköteho 3x400V, F1155-12 / -16

Säätöalue F1155-12 / -16: 7 / 9 kW

Tehdasasetus F1155-12 / -16: 7 kW

maks.sääd.sähköteho

Säätöalue F1155-6 1x230V: 0 - 4,5 kW

Säätöalue F1155-6 3x230V: 0 - 4,5 kW

Säätöalue F1155-12 1x230V: 0 - 7 kW

Säätöalue F1155-12 3x230V: 0 - 9 kW

Säätöalue F1155-6 3x400V: 0 - 6,5 kW

Säätöalue F1155-12 & -16 3x400V: 0 - 9 kW

Tehdasasetus F1155-6 1x230V: 4,5 kW

Tehdasasetus F1155-6 3x230V: 4,5 kW

Tehdasasetus F1155-12 1x230V: 7 kW

Tehdasasetus F1155-12 3x230V: 9 kW

Tehdasasetus F1155-6 3x400V: 6 kW

Tehdasasetus F1155-12 & -16 3x400V: 6 kW

varokekoko

Säätöalue: 1 - 400 A

Tehdasasetus: 25A

virtamuuntajien muuntosuhde

Säätöalue: 300 - 3000

Tehdasasetus: 300

Tässä asetetaan F1155:n sisäisen sähkövastuksen maksimiteho sekä laitteiston varokekoko.

Tässä voit tarkistaa, mikä virrantunnistin on asennettu mihinkin vaiheeseen (edellyttää, että virrantunnistimet on asennettu, katso sivu 26). Merkitse "tunnista vaihejärjestys" ja paina OK-painiketta.

Tarkastuksen tulos tulee näkyviin heti valikkoon "tunnista vaihejärjestys".

VALIKKO 5.1.14 - VIRTAAUSASET. LÄMMITYSJÄRJ.

tehdasaset.

Säätöalue: patteri, lattialämmitys, pat. + lattialäm., MUT °C

Tehdasasetus: patteri

Säätöalue MUT: -40,0 – 20,0 °C

Tehdasasetus MUT: -18,0 °C

oma aset.

Säätöalue dT MUT:ssa: 0,0 – 25,0

Tehdasasetus dT MUT:ssa: 10,0

Säätöalue MUT: -40,0 – 20,0 °C

Tehdasasetus MUT: -18,0 °C

Tässä asetetaan, millaiseen lämmönjakojärjestelmään kiertovesipumppu (GP1) on kytketty.

dT MUT:ssa on tulo- ja menolämpötilojen välinen ero asteina mitoitettussa ulkolämpötilassa.

VALIKKO 5.1.22 - HEAT PUMP TESTING



HUOM!

Tämä valikko on tarkoitettu F1155:n testaukseen eri standardien mukaisesti.

Valikon käyttö muuhun tarkoitukseen voi aiheuttaa sen, että laitteisto ei toimi oikein.

Tässä valikossa on useita alivalikoita, yksi kutakin standardia kohti.

VALIKKO 5.1.24 - TAAJUUDEN ESTO

taajuuden esto 1

Näytön säätöalue:

käynnistys: 17 – 115 Hz

seis: 22 – 120 Hz

Suurin säätöalue: 50 Hz.

taajuuden esto 2

Näytön säätöalue:

käynnistys: 17 – 115 Hz

seis: 22 – 120 Hz

Suurin säätöalue: 50 Hz.

Tässä voit asettaa taajuusalueen, jossa kompressori on estetty. Säätöalueen rajat vaihtelevat riippuen laitteistoa ohjaavasta tuotteesta.



HUOM!

Suuri estetty taajuusalue voi aiheuttaa kompressorin nykivää toimintaa.



HUOM!

Ennen näiden asetusten tekoa kullekin orjalaitteelle pitää antaa oma tunnus (katso 5.2.1).

VALIKKO 5.2 -JÄRJESTELMÄASETUKSET

Tässä voit määrittää lämpöpumpun järjestelmäasetukset, esim. mitä lisävarusteita on asennettu.

Jos lämminvesivaraaja on liitetty F1155-lämpöpumpuun, käyttöveden lämmitys on aktivoitava tässä.

Lisävarusteet voidaan aktivoida kahdella tavalla. Voit joko merkitä vaihtoehdon luettelossa tai käyttää automaattitoimintoa "etsi asennettuja lisävarusteita".

etsi asennettuja lisävarusteita

Merkitse "etsi asennettuja lisävarusteita" ja paina OK-painiketta F1155-lämpöpumpuun liitettyjen lisävarusteiden automaattisen haun käynnistämiseksi.



MUISTA!

Tiettyjä lisävarusteita ei löydetä automaattisesti, vaan ne pitää valita käsin, katso valikko 5.4.



HUOM!

Merkitse pohjavesipumppu vain, jos lisävarustetta AXC 40 käytetään kiertovesipumpun ohjaukseen.

Tässä voit tehdä lämpöpumpun järjestelmäasetukset, esim. isäntä/orja-asetukset, liitäntäasetukset ja mitä lisävarusteita on asennettu.

VALIKKO 5.2.1 - ISÄNTÄ-/ORJATILA

Säätöalue: isäntä, orja 1-8

Tehdasasetus: isäntä

Tässä asetetaan lämpöpumppu isäntä- tai orjalaitteeksi. Yhden lämpöpumpun järjestelmässä sen tulee olla "isäntä".



MUISTA!

Usean lämpöpumpun järjestelmässä jokaiselle lämpöpumpulle tulee antaa oma tunnus. Eli vain yksi voi olla "isäntä" ja vain yksi voi olla esim. "orja 5".

VALIKKO 5.2.2 - ASENNETUT ORJAT

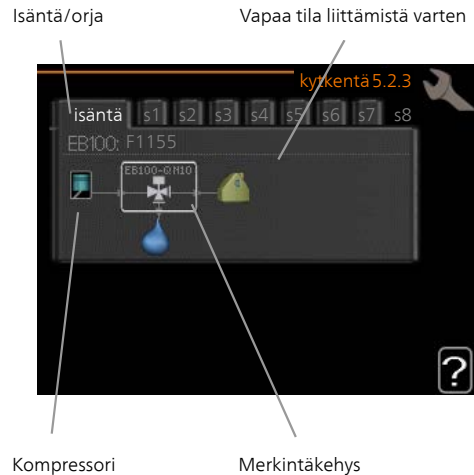
Tässä asetetaan isäntä-lämpöpumpuun liitetyt orjalaitteet.

Liitetyt orjat voidaan aktivoida kahdella tavalla. Voit joko merkitä vaihtoehdon luettelossa tai käyttää automaattitoimintoa "etsi asennetut orjat".

VALIKKO 5.2.3 - KYTKENTÄ

Tässä asetetaan onko järjestelmä liitetty allaslämmitykseen, lämminvesivaraajaan ja lämmitysjärjestelmään.

Tässä valikossa on liitäntämuisti, mikä tarkoittaa, että ohjausjärjestelmä muistaa miten tietty vaihtoventtiili on liitetty ja käyttää automaattisesti oikeaa liitäntää, kun käytät samaa vaihtoventtiiliä seuraavan kerran.



Isäntä/orja: Tässä valitset mille lämpöpumpulle liitäntäasetukset tehdään (jos lämpöpumppeja on vain yksi, näytetään vain isäntä).

Kompressori: Tässä valitaan onko lämpöpumpun kompressori estetty, ulkoisesti ohjattu AUX-tulon kautta vai vakio (liitetty esim. allaslämmitykseen, lämminvesivaraajaan ja lämmitysjärjestelmään).

Merkintäkehys: Siirrä merkintäkehystä säätöpyörällä. OK-painikkeella valitset muokattavan arvon ja vahvistat valinnan näyttöön tulevassa ikkunassa.

Työtila liittämistä varten: Tähän piirretään järjestelmän liitäntä.

| Symboli | Kuvaus |
|---------|---|
| | Kompressori (estetty) |
| | Kompressori (ulkoisesti ohjattu) |
| | Kompressori (vakio) |
| | Vaihtoventtiilit käyttövesi-, jäähdytys- tai allasohjausta varten. Vaihtoventtiilin yläpuolella olevat merkinnät osoittavat sähköisen kytkennän (EB100 = Isäntä, EB101 = Orja 1, CL11 = Allas 1 jne.). |

| Symboli | Kuvaus |
|---|---|
|  | Oma käyttövesisyöttö, vain valitun lämpöpumpun kompressorilta. Ohjataan kyseisellä lämpöpumpulla. |
|  | Allas 1 |
|  | Lämmitys (kiinteistön lämmitys, sisältää mahd. lisälämmitysjärjestelmä) |
|  | Jäähdytys |

VALIKKO 5.2.4 - LISÄVARUSTEET

Tässä voit määrittää asennetut lisävarusteet.

Jos lämminvesivaraaja on liitetty F1155-lämpöpumpuun, käyttöveden lämmitys on aktivoitava tässä.

Lisätarvikkeet voidaan aktivoida kahdella tavalla. Voit joko merkitä vaihtoehdon luettelossa tai käyttää automaattitoimintoa "etsi asennettuja lisävarusteita".

etsi asennettuja lisävarusteita

Merkitse "etsi asennettuja lisävarusteita" ja paina OK-painiketta F1155-lämpöpumpuun liitettyjen lisätarvikkeiden automaattisen haun käynnistämiseksi.



MUISTA!

Tiettyjä lisävarusteita ei löydetä automaattisesti, vaan ne pitää valita valikossa 5.4.



HUOM!

Merkitse vain pohjavesipumppu, jos lisävarustetta AXC 40 käytetään kiertovesipumpun ohjaamiseen.

VALIKKO 5.3 - LISÄVARUSTEASETUKSET

Tämän alavalikoissa tehdään asennettujen ja aktivoitujen lisätarvikkeiden käyttöasetukset.

VALIKKO 5.3.1 - FLM

pumpun jatkuva käyttö

Säätöalue: päälle/pois

Tehdasasetus: pois

pumpun nopeus

Asetusalue: 1 – 100%

Tehdasasetus: 100%

sulatuksen aikaväli

Säätöalue: 1 – 30 h

Tehdasasetus: 10 h

kk suod.hälytysten välillä

Säätöalue: 1 – 12

Tehdasasetus: 3

aktivoi jäähdytys

Säätöalue: päälle/pois

Tehdasasetus: pois

pumpun jatkuva käyttö: Valitse poistoilmamoduulin kiertovesipumpun jatkuvaa käyttöä varten.

pumpun nopeus: Aseta poistoilmamoduulin kiertovesipumpun nopeus.

sulatuksen aikaväli: Tässä voit asettaa poistoilmamoduulin lämmönvaihtimen sulatusten minimiaikavälin.

Kun poistoilmamoduuli on käynnissä, lämmönvaihdin jäähtyy ja siihen voi kertyä jäätä. Jos jäätä on liikaa, lämmönsiirtokyky heikkenee ja lämmönvaihdin on sulatettava. Sulatustoiminto lämmittää lämmönvaihdinta niin, että jää sulaa ja vesi valuu pois kondenssivesiletkeä pitkin

kk suod.hälytysten välillä: Tässä voit määrittää poistoilmamoduulin suodattimien puhdistusilmoituksen aikavälin kuukausina.

Poistoilmamoduulin ilmansuodatin pitää puhdistaa säännöllisesti. Puhdistusväli riippuu poistoilman pölyisyydestä.

aktivoi jäähdytys: Täällä voit aktivoida viilennyksen poistoilmamoduulilla. Kun toiminto on aktiivinen, jäähdytysasetukset näkyvät valikkojärjestelmässä.



VIHJE!

Katso toiminnan kuvaus lisätarvikkeen asennuskäsikirjasta.

VALIKKO 5.3.2 - SHUNTTIOHJATTU LISÄLÄMPÖ

| |
|---|
| <i>priorisoitu lisä</i> Säätöalue: päälle/pois Tehdasasetus: pois <i>käynnistysero lisälämpö</i> Säätöalue: 0 – 2000 GM Tehdasasetus: 400 GM |
| <i>minimikäyntiaika</i> Säätöalue: 0 – 48 h Tehdasasetus: 12 h <i>alin lämpötila</i> Säätöalue: 5 – 90 °C Tehdasasetus: 55 °C |
| <i>shunttivahvistus</i> Säätöalue: 0,1 – 10,0 Tehdasasetus: 1,0 <i>shuntin odotusaika</i> Säätöalue: 10 – 300 s Tehdasasetus: 30 s |

Tässä asetetaan ulkoisen shuntatun lisälämmön käynnistysehdot, minimikäyntiaika ja minimilämpötila. Ulkoinen shuntattu lisälämmönlähde on esim. puu-/öljy-/pellettikattila.

Shuntille voidaan asettaa shunttivahvistus ja odotusaika.

Jos valitset "priorisoitu lisä", käytetään ulkoisen lisälämmönlähteen lämpöä lämpöpumpun sijaan. Shuntti säätää niin kauan kuin lämpöä on käytettävissä, muuten shuntti on kiinni.



VIHJE!

Katso toiminnan kuvaus lisätarvikkeen asennuskäsikirjasta.

VALIKKO 5.3.3 - LISÄILMASTOINTIJÄRJESTELMÄ

| |
|---|
| <i>käytä lämmitystilassa</i> Säätöalue: päälle/pois Tehdasasetus: päällä <i>käytä jäähdytystilassa</i> Säätöalue: päälle/pois Tehdasasetus: pois |
|---|

shunttivahvistus

Säätöalue: 0,1 – 10,0

Tehdasasetus: 1,0

shuntin odotusaika

Säätöalue: 10 – 300 s

Tehdasasetus: 30 s

Ohjattu pumppu GP10

Säätöalue: päälle/pois

Tehdasasetus: pois

Tässä valitset, minkä lämmitysjärjestelmän (2 - 8) haluat asettaa.

käytä lämmitystilassa: Jos lämpöpumppu on kytketty jäähdytyksjärjestelmään, siinä voi tapahtua tiivistymistä. Tarkasta, että "käytä lämmitystilassa" on valittu sille järjestelmälle, jota ei ole sovitettu jäähdytykselle. Tämä asetus tarkoittaa, että muiden lämmitysjärjestelmien alishuntit sulkeutuvat, kun jäähdytyskäyttö aktivoidaan.

käytä jäähdytystilassa: Valitse "käytä jäähdytystilassa" lämmitysjärjestelmille, joita ei ole sovitettu jäähdytykselle. 2-putkijäähdytykselle voit valita sekä "käytä jäähdytystilassa" että "käytä lämmitystilassa", 4-putkijäähdytykselle voit valita vain yhden vaihtoehdon.



MUISTA!

Tämä asetus näkyy vain, jos lämpöpumppu on aktivoitu jäähdytyskäytölle valikossa 5.2.4.

shunttivahvistus, shuntin odotusaika: Tässä asetetaan shunttivahvistus ja odotusaika asennetuille lämmitysjärjestelmille.

Ohjattu pumppu GP10: Tässä asetetaan kiertovesipumpun nopeus.

Katso toiminnan kuvaus lisätarvikkeen asennuskäsikirjasta.

VALIKKO 5.3.4 - AURINKOLÄMPÖ

käyn. delta-T

Säätöalue: 1 – 40 °C

Tehdasasetus: 8 °C

pys. delta-T

Säätöalue: 0 – 40 °C

Tehdasasetus: 4 °C

varaajan maks. lämpötila

Säätöalue: 5 – 110 °C

Tehdasasetus: 95 °C

aur.kennon maks. lämp.

Säätöalue: 80 – 200 °C

Tehdasasetus: 125 °C

pakkasenkestävyys

Säätöalue: -20 – +20 °C

Tehdasasetus: 2 °C

käyn. aurinkokennojäähdytys

Säätöalue: 80 – 200 °C

Tehdasasetus: 110 °C

passiivinen uud.lataus - aktivointilämpötila

Säätöalue: 50 – 125 °C

Tehdasasetus: 110 °C

passiivinen uud.lataus - deaktivointilämpötila

Säätöalue: 30 – 90 °C

Tehdasasetus: 50 °C

aktiivinen uud.lataus - aktivointi dT

Säätöalue: 8 – 60 °C

Tehdasasetus: 40 °C

aktiivinen uud.lataus - deaktivointi dT

Säätöalue: 4 – 50 °C

Tehdasasetus: 20 °C

käyn. delta-T, pys. delta-T: Tässä asetetaan millä aurinkokeräimen ja aurinkosäiliön lämpötilaerolla kiertovesipumppu käynnistyy.

varaajan maks. lämpötila, aur.kennon maks. lämp.: Tässä asetetaan aurinkosäiliön ja aurinkokeräimen maksimilämpötila, jossa kiertovesipumppu pysähtyy. Tällä suojataan aurinkosäiliö ylikuumenemiselta.

Jos laitteistossa on toiminnot jäätymisenestolle, aurinkokeräimen jäähdytykselle ja/tai passiiviselle/aktiiviselle uudelleenlataukselle, voit aktivoida ne tässä. Kun toiminto on aktiivinen, voit tehdä niihin liittyvät asetukset. Toimintoja "aurinkokeräimen jäähdytys", "passiivinen uud.lataus" ja "aktiivinen uud.lataus" ei voi yhdistellä, vain yksi toiminto voi olla aktiivinen kerrallaan.

jäätymissuojaus

pakkasenkestävyys: Tässä asetetaan aurinkokeräimen lämpötila, jossa kiertovesipumppu käynnistyy jäätymisen estämiseksi.

aurinkokeräimen jäähdytys

käyn. aurinkokennojäähdytys: Jos aurinkokeräimen lämpötila on korkeampi kuin tämä asetus ja aurinkosäiliön lämpötila on korkeampi kuin asetettu maksimilämpötila, aktivoidaan ulkoinen jäähdytystoiminto.

passiivinen uud.lataus

aktivointilämpötila: Toiminto aktivoituu, kun aurinkopaneelin lämpötila ylittää tämän asetuksen. Toiminto estetään tunniksi, jos keruunesteen lämpötila lämpöpumpussa (BT10) on korkeampi kuin "maks. keruu sisään" arvo valikossa 5.1.7.

deaktivointilämpötila: Toiminto deaktivoituu, kun aurinkopaneelin lämpötila alittaa tämän asetuksen.

aktiivinen uud.lataus

aktivointi dT: aktivoidaan, jos aurinkopaneelin (BT53) lämpötilan ja lämpöpumpun (BT10) tulevan keruunesteen lämpötilan välinen ero on suurempi kuin asetusarvo. Toiminto estetään tunniksi, jos keruunesteen lämpötila lämpöpumpussa (BT10) on korkeampi kuin "maks. keruu sisään" arvo valikossa 5.1.7.

deaktivointi dT: deaktivoidaan, jos aurinkopaneelin (BT53) lämpötilan ja lämpöpumppuun (BT10) tulevan keruunesteen lämpötilan välinen ero on pienempi kuin asetusarvo.

Katso toiminnan kuvaus lisätarvikkeen asennuskäsikirjasta.

VALIKKO 5.3.6 - PORRASOHJATTU LISÄLÄMPÖ

käynnistysero lisälämpö

Säätöalue: 0 – 2000 GM

Tehdasasetus: 400 GM

lisälämm. portaiden ero

Säätöalue: 0 – 1000 GM

Tehdasasetus: 100 GM

maks. porrastus

Säätöalue

(binäärinen ohjaus deaktivoitu): 0 – 3

Säätöalue

(binäärinen ohjaus aktivoitu): 0 – 7

Tehdasasetus: 3

binäärinen nousu

Säätöalue: päälle/pois

Tehdasasetus: pois

Tässä määritetään askelohjatun lisälämmön asetukset. Askelohjattu lisälämpö on esim. ulkoinen sähkökattila.

Voit esim. valita milloin lisälämpö käynnistyy, asettaa sallittujen lisälämpöportaiden enimmäismäärän ja sen, käytetäänkö binääristä porrastusta.

Kun binaarinen porrastus on deaktivoitu (pois), asetukset koskevat lineaarista porrastusta.

Katso toiminnan kuvaus lisätarvikkeen asennuskäsikirjasta.

VALIKKO 5.3.8 - KÄYTTÖVESIMUKAVUUS

sähköv. aktivointi

Säätöalue: päälle/pois

Tehdasasetus: pois

vastus aktivoitu lämmitykseen

Säätöalue: päälle/pois

Tehdasasetus: pois

sekoitusventtiilin aktivointi

Säätöalue: päälle/pois

Tehdasasetus: pois

lähtevä käyttövesi

Säätöalue: 40 - 65 °C

Tehdasasetus: 55 °C

shunttivahvistus

Säätöalue: 0,1 – 10,0

Tehdasasetus: 1,0

shuntin odotusaika

Säätöalue: 10 – 300 s

Tehdasasetus: 30 s

Tässä teet käyttövesimukavuutta koskevat asetukset.

Katso toiminnan kuvaus lisätarvikkeen asennuskäsikirjasta.

sähköv. aktivointi: Tässä aktivoidaan sähkövastus, jos sellainen on asennettu lämminvesivaraajaan.

vastus aktivoitu lämmitykseen: Tässä voit asettaa saako säiliön sähkövastus (edellyttää, että yllä oleva vaihtoehto on aktivoitu) lämmittää käyttövettä, jos lämpöpumpun kompressorit priorisoivat lämmityskäytön.

sekoitusventtiilin aktivointi: Aktivoidaan jos sekoitusventtiili on asennettu ja sitä ohjataan F1155:lla. Jos tämä vaihtoehto on aktivoitu, voit asettaa käyttöveden menolämpötilan sekä sekoitusventtiilin vahvistuksen ja odotusajan.

lähtevä käyttövesi: Tässä voit asettaa mihin lämpötilaan shunttiventtiili rajoittaa lämminvesivaraajasta tulevan käyttöveden lämpötilan.

VALIKKO 5.3.11 - MODBUS

osoite

Tehdasasetus: osoite 1

word swap

Tehdasasetus: ei aktivoitu

Modbus 40 versiosta 10 lähtien osoitealue on 1 - 247. Vanhemmilla versioilla on kiinteä osoite (1).

Tässä valitset haluatko "word swap" esiasetetun "big endian" sijaan.

Katso toiminnan kuvaus lisätarvikkeen asennuskäsikirjasta.

VALIKKO 5.3.12 - POISTO-/TULOILMAMODUULI

kk suod.hälytysten välillä

Säätöalue: 1 – 24

Tehdasasetus: 3

alin jäteilmän lämpötila

Säätöalue: 0 – 10 °C

Tehdasasetus: 5 °C

ohitus ylikuum. yhteydessä

Säätöalue: 2 – 10 °C

Tehdasasetus: 4 °C

ohitus lämmit. yhteydessä

Säätöalue: päälle/pois

Tehdasasetus: pois

katkaisuarvo poistoilmalämp.

Säätöalue: 5 – 30 °C

Tehdasasetus: 25 °C

kk suod.hälytysten välillä: Aseta kuinka usein suodatinhälytys näytetään.

alin jäteilmän lämpötila: Aseta alin poistoilman lämpötila lämmönsiirtimen jäätyksen välttämiseksi.

ohitus ylikuum. yhteydessä: Jos huoneanturi on asennettu, aseta missä ylälämpötilassa ohituspellin pitää avautua.



VIHJE!

Katso toiminnan kuvaus ERS:n ja HTS:n asennusohjeesta.

VALIKKO 5.3.15 - GBM TIEDONSIIRTOMODUULI

käynnistysero lisälämpö

Säätöalue: 10 – 2 000 GM

Tehdasasetus: 400 GM

hystereesi

Säätöalue: 10 – 2 000 GM

Tehdasasetus: 100 GM

Tässä teet GBM 10-15 -kaasukattilan asetukset. Voit esim. valita milloin kaasukattila käynnistyy. Katso toiminnan kuvaus lisätarvikkeen asennuskäsikirjasta.

VALIKKO 5.3.16 - KOSTEUSMITTARI

lämmitysjärjestelmä 1 HTS

Säätöalue: 1–4

Tehdasasetus: 1

RH raj. huon. järj.

Säätöalue: päälle/pois

Tehdasasetus: pois

estä kond., järj.

Säätöalue: päälle/pois

Tehdasasetus: pois

RH raj. huon. järj.

Säätöalue: päälle/pois

Tehdasasetus: pois

Enintään 4 kosteusmittaria (HTS 40) voidaan asentaa.

Tässä valitset rajoittaako järjestelmä suhteellista ilman kosteutta (RH) lämmitys- tai jäähdytyskäytössä.

Voit myös rajoittaa jäähdytyksen alinta menolämpötila, jotta kosteuden tiivistyminen jäähdytysjärjestelmän putkiin ja komponentteihin estetään.

Katso toiminnan kuvaus HTS 40:n asennusohjeesta.

VALIKKO 5.3.21 - VIRTAUSANTURI/ENERGIAMITTARI

Virtausanturi

asetettu tila

Säätöalue: EMK150 / EMK300/310 / EMK500

Tehdasasetus: EMK150

energiaa pulssia kohti

Säätöalue: 0 – 10000 Wh

Tehdasasetus: 1000 Wh

pulssia per kWh

Säätöalue: 1 – 10000

Tehdasasetus: 500

Energiankulutusmittari

asetettu tila

Säätöalue: energia per pulssi / pulssia per kWh

Tehdasasetus: energia per pulssi

energiaa pulssia kohti

Säätöalue: 0 – 10000 Wh

Tehdasasetus: 1000 Wh

pulssia per kWh

Säätöalue: 1 – 10000

Tehdasasetus: 500

Enintään kaksi virtausanturia (EMK) / energiamittaria voidaan kytkeä tulokorttiin AA3, liitinrima X22 ja X23. Valitse ne valikossa 5.2.4 - lisävarusteet.

Virtausanturi (energiamittarisarja EMK)

Virtausanturilla (EMK) mitataan miten paljon energiaa lämmitysjärjestelmä tuottaa käyttöveden ja talon lämmitykseen.

Virtausanturin tehtävä on valvoa latauspiirin virtausta ja lämpötilaeroa. Arvo näytetään yhteensopivan tuotteen näytössä.

energiaa pulssia kohti: Tässä valikossa asetetaan pulssia vastaava energiamäärä.

pulssia per kWh: Tässä asetetaan kuinka monta pulssia lähetetään F1155.een kWh kohti.

Energiankulutusmittari (sähkömittari)

Energiamittari lähettää pulssisignaalin aina kun tietty energiamäärä on kulutettu.

energiaa pulssia kohti: Tässä valikossa asetetaan pulssia vastaava energiamäärä.

pulssia per kWh: Tässä asetetaan kuinka monta pulssia lähetetään F1155.een kWh kohti.

VALIKKO 5.4 -PEHMEÄT LÄHDÖT/TULOT

Tässä voit valita mihin tulokortin (AA3) tuloon/lähtöön ulkoinen kosketustoiminto (sivu 25) kytketään.

Valinnaiset tulot liitinrimassa AUX 1-5 (AA3-X6:9-18) ja lähtö AA3-X7 tulokortissa.

VALIKKO 5.5 - TEHDASASETUS HUOLTO

Tässä voit palauttaa kaikki asetukset (mukaan lukien käyttäjän asetukset) tehdasarvoihin.



MUISTA!

Palautuksen jälkeen aloitusopas näkyy näytössä seuraavan käynnistyksen yhteydessä.

VALIKKO 5.6 - PAKKO-OHJAUS

Tässä voit pakko-ohjata lämpöpumpun eri osia ja kytkettyjä lisävarusteita.



HUOM!

Pakko-ohjaus on tarkoitettu vain vianetsintään. Toiminnon virheellinen käyttö voi vahingoittaa lämmitysjärjestelmän komponentteja.

VALIKKO 5.7 - ALOITUSOPAS

Aloitusopas käynnistyy automaattisesti, kun lämpöpumppu käynnistetään ensimmäistä kertaa. Tässä voit käynnistää sen käsin.

Katso sivulla 31 lisätiedot aloitusoppaasta.

VALIKKO 5.8 - PIKAKÄYNNISTYS

Tässä voit käynnistää kompressorin.



MUISTA!

Kompressorin käynnistys edellyttää lämmitys-, jäähdytys- tai käyttövesitarpeen olemassa oloa.



HUOM!

Älä pikakäynnistä kompressoria liian monta kertaa peräkkäin lyhyen ajan sisällä, kompressori ja sen ympärillä olevat varusteet voivat vaurioitua.

VALIKKO 5.9 - LATTIANKUIVAUSTOIMINTO

pituus jakso 1 – 7

Säätöalue: 0 – 30 päivää

Tehdasasetus, jakso 1 – 3, 5 – 7: 2 päivää

Tehdasasetus, jakso 4: 3 päivää

lämpötila jakso 1 – 7

Säätöalue: 15 – 70 °C

Tehdasasetus:

lämpötila jakso 1 20 °C

lämpötila jakso 2 30 °C

lämpötila jakso 3 40 °C

lämpötila jakso 4 45 °C

lämpötila jakso 5 40 °C

lämpötila jakso 6 30 °C

lämpötila jakso 7 20 °C

Tässä asetetaan lattiankuivaustoiminto.

Voit määrittää enintään 7 ajanjaksoa, joissa on eri menolämpötilat. Jos ajanjaksoja on vähemmän kuin 7, muiden jaksosten pituudeksi asetetaan 0 päivää.

Lattiakuivaustoiminto aktivoidaan merkitsemällä ruutu "aktivoitu". Alareunassa on laskuri, joka näyttää kuinka monta vuorokautta toiminto on ollut aktiivinen. Toiminto

laskee asteminuutit samalla tavalla kuin normaalissa lämmityskäytössä, mutta kyseiselle ajanjaksolle asetettujen menolämpötilojen suhteen.



HUOM!

Kun lattiankuivaustoiminto on aktiivinen, kierto-vesipumppu käy 100% teholla valikon 5.1.10 asetuksista riippumatta.



VIHJE!

Jos käyttötilaa "vain lisäys" käytetään, valitse valikossa 4.2.

Menolämpötilan tasoittamiseksi lisälämpö voidaan käynnistää aikaisemmin asettamalla "lisälämmön käynnistys" valikossa 4.9.2 arvoon -80. Kun asetetut lattiankuivausjaksot ovat päättyneet, palauta valikot 4.2 ja 4.9.2 aikaisempiin asetuksiin.



VIHJE!

On mahdollista tallentaa lattiankuivausloki, joka näyttää milloin betonilaatta on saavuttanut oikean lämpötilan. Katso luku "Lattiankuivauskirjaus" sivulla 60.

VALIKKO 5.10 -MUUTOSLOKI

Tästä voi lukea ohjausjärjestelmään tehdyt muutokset.

Jokaisesta muutoksesta näytetään päiväys, aika, tunniste (asetuskohtainen) ja uusi arvo.



MUISTA!

Muutosloki tallennetaan käynnistyksen yhteydessä eikä sitä poisteta tehdasasetusten palautuksen yhteydessä.

9 Huolto

Huoltotoimenpiteet



HUOM!


Huollon saa suorittaa vain tarvittavan pätevyyden omaava henkilö.

F1155:n korjaamiseen saa käyttää vain NIBE:n toimittamia varaosia.


VARATILA



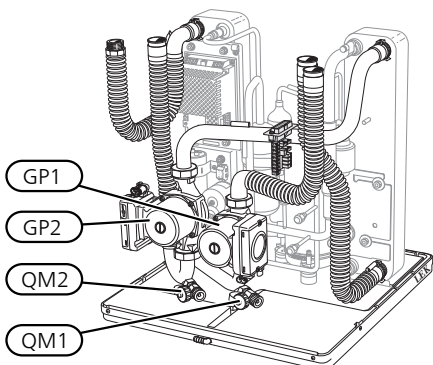
HUOM!

Katkaisinta (SF1) ei saa asettaa asentoon "I" tai  ennen kuin F1155 on täytetty vedellä. Sisäiset komponentit saattavat vaurioitua.

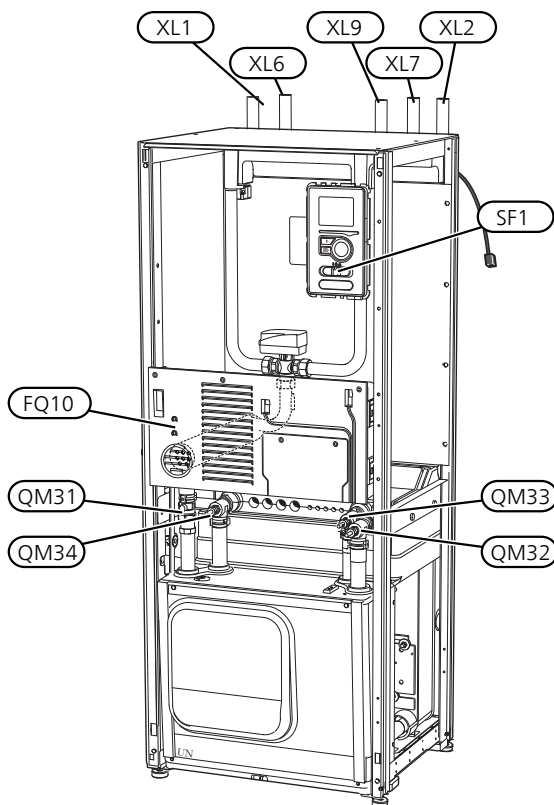
Varatilaa käytetään käyttöhäiriöiden ja huollon yhteydessä. Käyttövetä ei lämmitetä tässä tilassa.

Varatila aktivoidaan kääntämällä katkaisin (SF1) asentoon . Tämä tarkoittaa, että:

- Merkkivalo palaa keltaisena.
- Näyttö on sammutettu ja ohjaustietokone on kytketty pois.
- Lämpötilaa sähkövastuksen kohdalla ohjaa termostaatti (FQ10). Sen lämpötilaksi voi asettaa joko 35 tai 45 °C.
- Kompessorit ja lämmönkeruupumppu on pysäytetty ja vain lämpöjohtopumppu ja sähkövastus ovat aktiivisia. Sähkövastusteho varatilassa asetetaan sähkövastuskortilla (AA1). Katso ohjeet sivulta 24.



Kuvassa esimerkki jäähdytysosasta.



LÄMMITYSJÄRJESTELMÄN TYHJENNYKSI

Lämmitysjärjestelmän kaivatessa huoltoa on usein helppoa tyhjentää ensin järjestelmä. Sen voit tehdä usealla eri tavalla riippuen siitä, mitä tarvitsee tehdä:



HUOM!

Lämmitysjärjestelmän tyhjennyksen yhteydessä siitä saattaa tulla kuumaa vettä. Palovamma-vaara.

Jäähdytysmoduulin lämmitysvesipuolen tyhjennys

Jos esim. kiertovesipumppu pitää vaihtaa tai jäähdytysmoduuli kaipaa muuta huoltoa, lämmitysvesipuoli tyhjenetään seuraavasti:

1. Sulje lämmitysjärjestelmän sulkuventtiilit (QM31) ja (QM32).
2. Liitä letku tyhjennysventtiiliin (QM1) ja avaa venttiili. Nestettä valuu hieman ulos.

3. Jotta loppu nesteestä valuisi ulos, järjestelmään pitää päästä ilmaa. Se tehdään löysäämällä hieman sulkuventtiin (QM32) vieressä olevaa liitintä, joka yhdistää lämpöpumpun ja jäähdytysmoduulin.

Kun lämmitysvesipiiri on tyhjennetty, voidaan tehdä vaadittavat huoltotoimet ja/tai vaihtaa tarvittavat komponentit.

Lämpöpumpun lämmitysvesipiirin tyhjennys

Jos F1155 kaipaa huoltoa, lämmitysvesipiiri tyhjenetään seuraavasti:

1. Sulje sulkuventtiilit lämpöpumpun ja lämmitysjärjestelmän välillä (meno- ja paluujohto).
2. Liitä letku tyhjennysventtiin (QM1) ja avaa venttiili. Nestettä valuu hieman ulos.
3. Jotta loppu nesteestä valuisi ulos, järjestelmään pitää päästä ilmaa. Se tehdään löysäämällä hieman lämmitysjärjestelmän ja lämpöpumpun yhdistävän sulkuventtiin vieressä olevaa liitintä (XL2).

Kun lämmitysvesipiiri on tyhjennetty, voidaan tehdä vaadittavat huoltotoimet.

Lämmitysjärjestelmän tyhjennys

Jos koko lämmitysjärjestelmä pitää tyhjentää, toimi seuraavasti:

1. Liitä letku tyhjennysventtiin (QM1) ja avaa venttiili. Nestettä valuu hieman ulos.
2. Jotta loppu nesteestä valuisi ulos, järjestelmään pitää päästä ilmaa. Se tehdään avaamalla ilmausruuvi talon ylimpänä sijaitsevassa patterissa.

Kun lämmitysvesipiiri on tyhjennetty, voidaan tehdä vaadittavat huoltotoimet.

LÄMMÖNKERUUJÄRJESTELMÄN TYHJENNYS

Lämmönkeruujärjestelmän kaivatessa huoltoa on usein helpointa tyhjentää ensin järjestelmä. Sen voit tehdä usealla eri tavalla riippuen siitä, mitä tarvitsee tehdä:

Jäähdytysmoduulin lämmönkeruupiirin tyhjennys

Jos esim. lämmönkeruupumppu pitää vaihtaa tai jäähdytysmoduuli kaipaa muuta huoltoa, lämmönkeruujärjestelmä tyhjenetään seuraavasti:

1. Sulje lämmönkeruujärjestelmän sulkuventtiilit (QM33) ja (QM34).
2. Kytke letku tyhjennysventtiin (QM2), aseta letkun toinen pää astiaan ja avaa venttiili. Astiaan valuu hieman lämmönkeruunestettä.
3. Jotta loppu lämmönkeruuliuos valuisi ulos, järjestelmään pitää päästä ilmaa. Se tehdään löysäämällä hieman sulkuventtiin ((QM33)) vieressä olevaa liitosta, joka yhdistää lämpöpumpun ja jäähdytysmoduulin.

Kun lämmönkeruupuoli on tyhjennetty, voidaan tehdä vaadittavat huoltotoimet.

Lämpöpumpun lämmönkeruujärjestelmän tyhjennys

Jos lämpöpumppu kaipaa huoltoa, lämmönkeruujärjestelmä tyhjenetään seuraavasti:

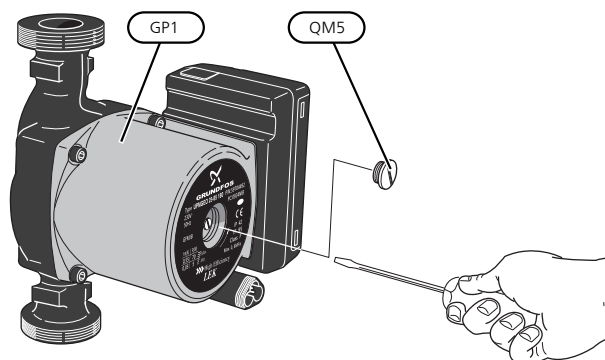
1. Sulje sulkuventtiilit lämpöpumpun ja lämmönkeruujärjestelmän välillä.
2. Kytke letku tyhjennysventtiin (QM2), aseta letkun toinen pää astiaan ja avaa venttiili. Astiaan valuu hieman lämmönkeruunestettä.
3. Jotta loppu lämmönkeruuliuos valuisi ulos, järjestelmään pitää päästä ilmaa. Se tehdään löysäämällä hieman lämmönkeruupuolen ja lämpöpumpun yhdistävän sulkuventtiin vieressä olevaa liitintä (XL7).

Kun lämmönkeruupuoli on tyhjennetty, voidaan tehdä vaadittavat huoltotoimet.

KIERTOVIKAPUMPPUN APUKÄYNNISTYS

1. Pysäytä F1155 asettamalla katkaisin (SF1) asentoon "🔌".
2. Irrota etuluukku.
3. Irrota jäähdytysmoduulin luukku.
4. Irrota ilmausruuvi (QM5) ruuvitaltalla. Pidä riepua taltan terän ympärillä, koska laitteesta saattaa valua vähän vettä.
5. Työnnä ruuvitalta sisään ja pyöritä pumpun roottoria.
6. Ruuvaa ilmausruuvi (QM5) kiinni.
7. Käynnistä F1155 asettamalla katkaisin (SF1) asentoon "I" ja tarkasta, että kiertovesipumppu toimii.

Monesti on helpompaa käynnistää kiertovesipumppu F1155 käynnissä, katkaisin (SF1) asennossa "I". Jos F1155 on käynnissä kiertopumpun apukäynnistyksen aikana, ota huomioon se, että ruuvitaltta saattaa nytkähtää pumpun käynnistyessä.



Kuvassa esimerkki kiertovesipumpusta.

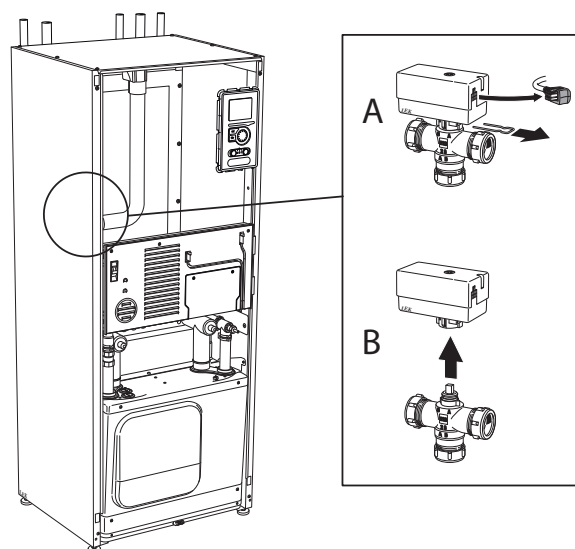
LÄMPÖTILA-ANTURIN TIEDOT

| Lämpötila (°C) | Resistanssi (kOhm) | Jännite (VDC) |
|----------------|--------------------|---------------|
| -40 | 351,0 | 3,256 |
| -35 | 251,6 | 3,240 |
| -30 | 182,5 | 3,218 |
| -25 | 133,8 | 3,189 |
| -20 | 99,22 | 3,150 |
| -15 | 74,32 | 3,105 |
| -10 | 56,20 | 3,047 |
| -5 | 42,89 | 2,976 |
| 0 | 33,02 | 2,889 |
| 5 | 25,61 | 2,789 |
| 10 | 20,02 | 2,673 |
| 15 | 15,77 | 2,541 |
| 20 | 12,51 | 2,399 |
| 25 | 10,00 | 2,245 |
| 30 | 8,045 | 2,083 |
| 35 | 6,514 | 1,916 |
| 40 | 5,306 | 1,752 |
| 45 | 4,348 | 1,587 |
| 50 | 3,583 | 1,426 |
| 55 | 2,968 | 1,278 |
| 60 | 2,467 | 1,136 |
| 65 | 2,068 | 1,007 |
| 70 | 1,739 | 0,891 |
| 75 | 1,469 | 0,785 |
| 80 | 1,246 | 0,691 |
| 85 | 1,061 | 0,607 |
| 90 | 0,908 | 0,533 |
| 95 | 0,779 | 0,469 |
| 100 | 0,672 | 0,414 |

IRROTA VAIHTOVENTTIILIN MOOTTORI

Vaihtventtiilin moottorin voi irrottaa esim. huoltotöiden helpottamiseksi.

- Irrota kaapeli moottorista ja irrota moottori vaihtventtiilistä kuvan mukaan.



JÄÄHDYTYSMODUULIN ULOS VETÄMINEN

Jäähdytysmoduuli voidaan vetää ulos huollon ja kuljetuksen helpottamiseksi.



HUOM!

Kytke lämpöpumppu pois päältä ja katkaise virta turvakytkimellä.

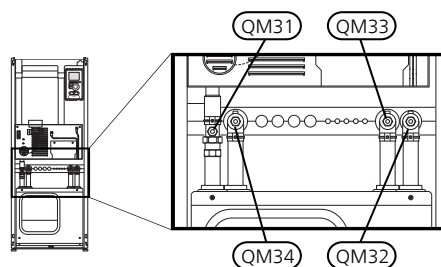


MUISTA!

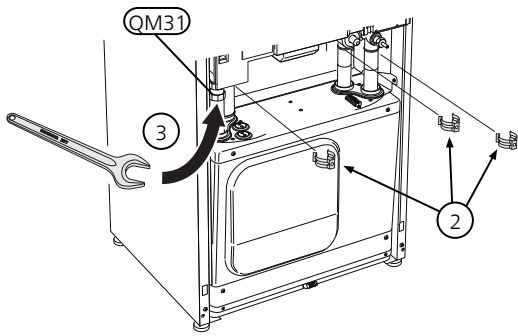
Irrota etuluukku, katso kuvaus sivulla 8.

1. Sulje sulkuventtiilit (QM31), (QM32), (QM33) ja (QM34).

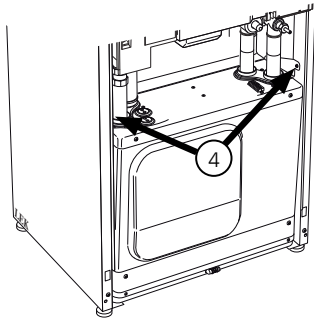
Tyhjennä jäähdytysmoduuli, katso ohjeet sivulla 56.



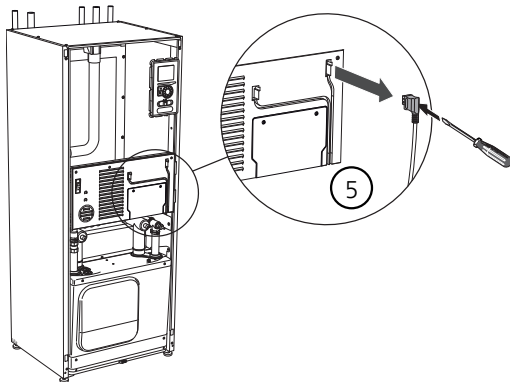
2. Vedä lukituspelti pois.
3. Irrota putki liitännästä sulkuventtiilin (QM31) alla.



4. Irrota kaksi ruuvia.



5. Irrota pistoke peruskortista (AA2) ruuvitaltalla.

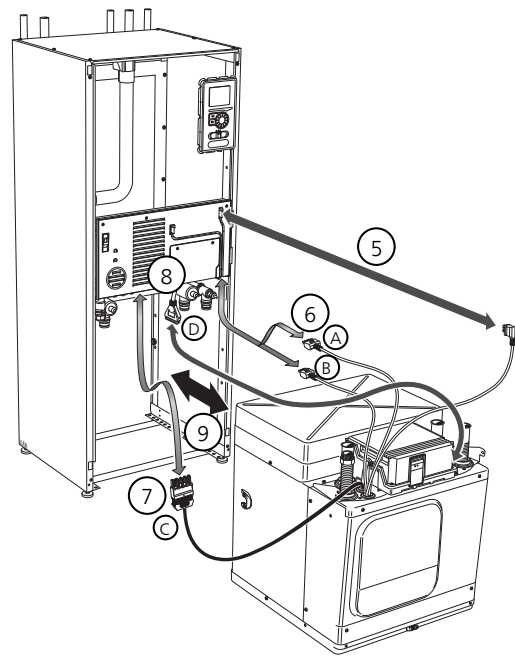


6. Irrota pistokkeet (A) ja (B) peruskortin alapuolelta.

7. Irrota pistoke (C) sähkövastuskortista ((AA1)) ruuvitaltalla.

8. Irrota kosketin (D) liitännäkortista ((AA100)).

9. Vedä jäähdytysmoduuli varovasti ulos.



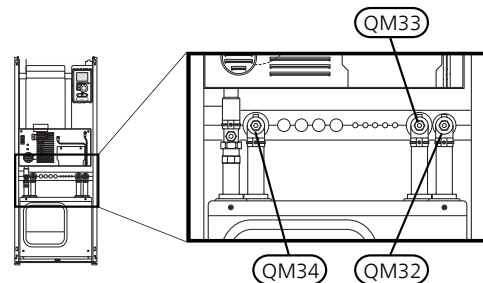
VIHJE!

Jäähdytysmoduuli asennetaan päinvastaisessa järjestyksessä.

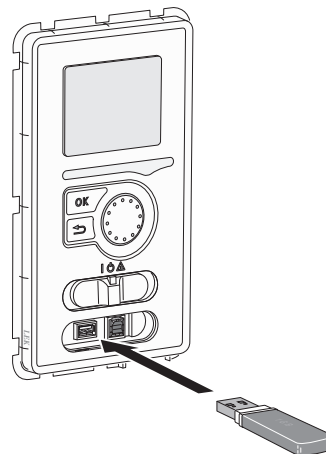


HUOM!

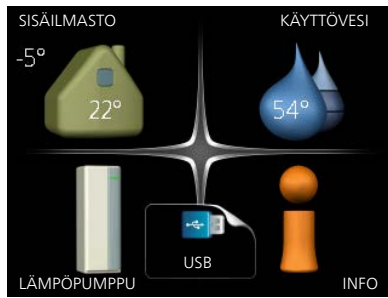
Asennuksen yhteydessä liitännöjen O-renkaat pitää korvata mukana toimitetuilla (katso kuva).



USB-HUOLTOLIITÄNTÄ



Näyttöyksikkö on varustettu USB-portilla, jota voidaan käyttää ohjelmiston päivitykseen ja rekisteröityjen tietojen tallentamiseen F1155:lle.



Kun USB-muisti kytetään, näyttöön tulee uusi valikko (7).

Valikko 7.1 - päivityä ohjelmisto



Tässä voit päivittää F1155:n ohjelmiston.



HUOM!

Jotta seuraavat toiminnot toimisivat, USB-muistilla on pitää olla ohjelmatiedostot F1155:ä varten NIBE:ltä.

Näytön yläreunassa näkyvässä tietoruudussa näytetään tiedot (aina englanniksi) luultavimmasta päivityksestä, jonka päivitysohjelma on valinnut USB-muistilta.

Tämä tieto kertoo mille tuotteelle ohjelmisto on tarkoitettu, ohjelman version sekä yleistä tietoa ohjelmasta. Jos haluat käyttää jotain muuta tiedostoa, voit valita sen napsauttamalla "valitse toinen tiedosto".

käynnistä päivitys

Valitse "käynnistä päivitys" jos haluat käynnistää päivityksen. Näyttöön tulee kysely haluatko varmasti päivittää ohjelmiston. Vastaa "kyllä" jatkaaksesi tai "ei" päivityksen peruuttamiseksi.

Jos vastasit "kyllä" aikaisempaan kysymykseen, päivitys käynnistyy ja sen edistyminen näytetään näytössä. Kun päivitys on valmis, F1155 käynnistyy uudelleen.



VIHJE!

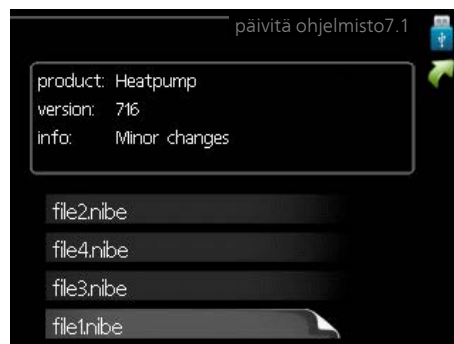
Ohjelmiston päivitys ei nollaa F1155:n valikkoasetuksia.



MUISTA!

Jos päivitys keskeytetään ennen kuin se on valmis (esim. sähkökatkoksen vuoksi), ohjelmisto voidaan palauttaa aikaisempaan versioon pitämällä OK-painike painettuna käynnistyksen aikana, kunnes vihreä valo syttyy (noin 10 sekuntia).

valitse toinen tiedosto



Valitse "valitse toinen tiedosto" ellet halua käyttää ehdotettua ohjelmistoa. Kun selaat tiedostoja, merkityn ohjelmiston tiedot näytetään tietoruudussa. Kun olet valinnut tiedoston OK-painikkeella, palaat edelliselle sivulle (valikko 7.1), jossa voit käynnistää päivityksen.

Valikko 7.2 - kirjaus



Säätöalue: 1 s – 60 min

Tehdasasetusväli: 5 s

Tässä voit määrittää, tallennetaanko mittausarvot F1155:sta lokiin USB-muistilla.

1. Aseta rekisteröintien aikaväli.
2. Merkitse "aktivoitu".
3. Mittausarvot tallennetaan nyt F1155:sta tiedostoon USB-muistilla asetetuin aikaväleihin, kunnes "aktivoitu" merkintä poistetaan.



MUISTA!

Poista merkintä "aktivoitu" ennen kuin otat ulos USB-muistin.

Lattiakuivauskirjaus

Tässä voit tallentaa lattiakuivauslokin USB-muistille ja nähdä milloin betonilaatta on saavuttanut oikean lämpötilan.

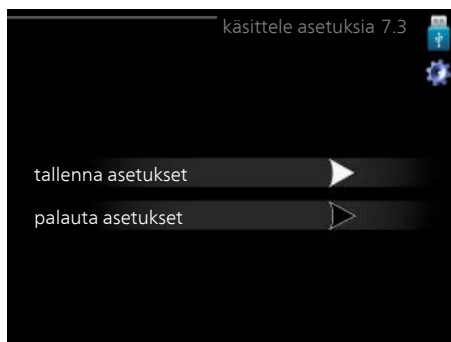
- Varmista, että "lattiankuivaustoiminto" on aktivoitu valikossa 5.9.
- Merkitse "lattiakuivauskirjaus aktivoitu".
- Nyt luodaan lokitiedosto, josta nähdään lämpötilat ja sähkövastusteho. Kirjaus jatkuu, kunnes "lattiakuivauskirjaus aktivoitu" deaktivoidaan tai kunnes "lattiankuivaustoiminto" lopetetaan.



MUISTA!

Poista "lattiakuivauskirjaus aktivoitu" merkintä ennen kuin otat ulos USB-muistin.

Valikko 7.3 - käsittele asetuksia



Tässä voit käsitellä (tallentaa tai noutaa) kaikkia valikkoasetuksia (käyttäjä- ja huoltovalikot) F1155:ssä USB-muistilla.

Painikkeella "tallenna asetukset" tallennat valikkoasetukset USB-muistille myöhempää palautusta varten tai jos haluat kopioida asetukset toiseen F1155 -lämpöpumpuun.



MUISTA!

Kun tallennat valikkoasetukset USB-muistille, ne kirjoitetaan aikaisemmin tallennettujen asetusten päälle.

Painikkeella "palauta asetukset" palautetaan kaikki valikkoasetukset USB-muistilta.



MUISTA!

Valikkoasetusten palautusta USB-muistilta ei voi peruuttaa.

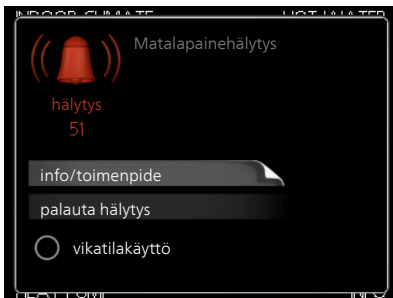
10 Häiriöt

Useimmissa tapauksissa F1155 havaitsee toimintahäiriön (toimintahäiriö voi aiheuttaa mukavuuden heikkenemisen) ja osoittaa sen näytössä näkyvällä hälytyksellä ja toimenpideohjeilla.

INFO-VALIKKO

Lämpöpumpun valikkoon 3.1 on koottu kaikki lämpöpumpun mittausravot. Tutustuminen tämän valikon arvoihin auttaa usein löytämään vian aiheuttajan. Katso ohjevalikosta tai käyttöohjeesta lisätietoa valikosta 3.1.

Hälytysten käsittely



Hälytys tarkoittaa, että on ilmennyt jonkinlainen toimintahäiriö. Tämä osoitetaan sillä, että tilamerkkivalo ei enää pala vihreänä vaan punaisena ja näytössä näkyy hälytyssello.

HÄLYTYS

Punainen hälytys tarkoittaa, että on ilmennyt toimintahäiriö, jota lämpöpumppu ei pysty poistamaan itse. Voit nähdä hälytyksen tyypin ja kuitata hälytyksen kiertämällä valitsinta ja painamalla OK-painiketta. Voit myös asettaa lämpöpumpun tilaksi vikatilakäyttö.

info/toimenpide Tässä voit lukea mistä hälytys johtuu ja vinkkejä hälytyssyyntä poistamiseksi.

palauta hälytys Monissa tapauksissa tuote palaa normaaliin tilaan, kun valitaan "palauta hälytys". Jos merkkivalo muuttuu vihreäksi, kun olet valinnut "palauta hälytys", hälytys on poissa. Jos merkkivalo edelleen palaa punaisena ja hälytysvalikko näkyy näytössä, hälytyksen syy on edelleen aktiivinen.

vikatilakäyttö "vikatilakäyttö" on eräänlainen varatila. Tämä tarkoittaa, että lämpöpumppu tuottaa lämmitys- ja käyttövedettä ongelmasta huolimatta. Se voi tarkoittaa,

että lämpöpumpun kompressori ei ole käytössä. Siinä tapauksessa lämmitys- ja käyttövesi tuotetaan sähkövoimalla.



MUISTA!

Jotta vikatilakäyttö voidaan valita, jonkun hälytystoimenpiteen täytyy valittu valikossa 5.1.4.



MUISTA!

"vikatilakäyttö" valitseminen ei ole sama kuin hälytyksen aiheuttaneen ongelman korjaaminen. Merkkivalo palaa siksi edelleen punaisena.

Vianetsintä

Jos käyttöhäiriö ei näy näytössä, noudata seuraavia ohjeita:

PERUSTOIMENPITEET

Aloita tarkastamalla seuraavat:

- Katkaisimen (SF1) asento.
- Talon ryhmä- tai päävarokkeet.
- Talon vikavirtakytkin.
- Automaattivaroke F1155 (FC1):lle.
- Oikein säädetty valvontakytkin (jos sellainen on asennettu).

KÄYTTÖVESI LIIAN KYLMÄÄ TAI EI KÄYTTÖVETTÄ

- Sekoitusventtiilin (jos asennettu) asetus liian alhainen.
 - Säädä sekoitusventtiili.
- F1155 väärässä käyttötilassa.
 - Mene valikkoon 4.2. Jos tila "auto" on valittu, valitse "lisäyksen pysäytys":lle suurempi arvo valikossa 4.9.2.
 - Jos tila "käsinojhaus" on valittu, valitse lisäksi "lisäys".
- Suuri lämpimän käyttöveden kulutus.

- Odota kunnes käyttövesi on lämmennyt. Tilapäisesti suurempi käyttövesikapasiteetti (tilapäinen luksus) voidaan aktivoida valikossa 2.1.
- Liian alhainen käyttövesiasetus.
 - Mene valikkoon 2.2 ja valitse korkeampi mukavuus-tila.
- Liian alhainen tai ei käyttöveden käyttöpriorisointia.
 - Mene valikkoon 4.9.1 ja suurena käyttöveden priorisointiaikaa. Huomaa, että jos käyttövesiaikaa pidennetään, lämmitys aika lyhenee, mikä voi laskea huonelämpötilaa.

MATALA HUONELÄMPÖTILA

- Termostaatteja kiinni useissa huoneissa.
 - Avaa termostaatit niin monessa huoneessa kuin mahdollista. Säädä huonelämpötila valikossa 1.1 sen sijaan, että suljet termostaatteja.
Lisätietoja termostaattien optimaalisesta säädöstä käyttöohjeen luvussa "Säästövinkkejä".
- Lämpöautomaatiikan asetusarvo liian alhainen.
 - Mene valikkoon 1.1 "lämpötila" ja siirrä lämpökäyrää ylöspäin. Jos huonelämpötila on alhainen vain kylmällä säällä, suurena lämpökäyrän jyrkkyyttä valikossa 1.9.1 "lämpökäyrä".
- F1155 väärässä käyttötilassa.
 - Mene valikkoon 4.2. Jos tila "auto" on valittu, valitse "lämmityksen pysäytys":lle suurempi arvo valikossa 4.9.2.
 - Jos tila "käsinohjaus" on valittu, valitse lisäksi "lämmitys". Ellei tämä riitä, aktivoi myös "lisäys".
- Liian alhainen tai ei lämmityksen käyttöpriorisointia.
 - Mene valikkoon 4.9.1 ja suurena lämmityksen priorisointiaikaa. Huomaa, että jos lämmitys aika lisätään, käyttövesiaika lyhenee, mikä voi vähentää käyttöveden määrää.
- Lomatila aktivoitu valikossa 4.7.
 - Mene valikkoon 4.7 ja valitse Pois.
- Ulkoinen kosketin huonelämpötilan muutokselle aktivoitu.
 - Tarkasta mahdolliset ulkoiset koskettimet.
- Ilmaa lämmitysjärjestelmässä.
 - Poista ilma lämmitysjärjestelmästä (katso sivu 31).
- Suljettuja venttiilejä lämmitysjärjestelmässä.
 - Avaa venttiilit.

KORKEA HUONELÄMPÖTILA

- Lämpöautomaatiikan asetusarvo liian korkea.

- Mene valikkoon 1.1 (lämpötila) ja siirrä lämpökäyrää alaspäin. Jos huonelämpötila on korkea vain kylmällä säällä, pienennä lämpökäyrän jyrkkyyttä valikossa 1.9.1 (lämpökäyrä).

- Ulkoinen kosketin huonelämpötilan muutokselle aktivoitu.
 - Tarkasta mahdolliset ulkoiset koskettimet.

EPÄTASAINEN HUONELÄMPÖTILA

- Väärin valittu lämpökäyrä.
 - Hienosäädä lämpökäyrä valikossa 1.9.1
- Liian korkea "dT MUT:ssa"-arvo.
 - Mene valikkoon 5.1.14 (Virtausaset. lämmitysjärj.) ja pienennä "dT MUT:ssa" arvoa.
- Epätasainen virtaus pattereissa.
 - Tasapainota lämmitysjärjestelmän vesivirrat.

ALHAINEN JÄRJESTELMÄPAINO

- Liian vähän vettä lämmitysjärjestelmässä.
 - Täytä vettä lämmitysjärjestelmään (katso sivu 31).

KOMPRESSORI EI KÄYNNISTY

- Ei lämmitys- eikä jäähdytystarvetta (jäähdytys vaatii lisävarusteen).
 - F1155 ei tuota lämpöä, kylmää eikä käyttövettä.
- Kompessorit estetty lämpötila-ehdojen vuoksi.
 - Odota kunnes lämpötila on tuotteen työalueella.
- Minimiaikaa kompressorikäynnistysten välillä ei ole saavutettu.
 - Odota vähintään 30 minuuttia ja tarkasta, että kompressorit on käynnistyneet.
- Hälytys lauennut.
 - Noudata näytön ohjeita.
- "Pelkkä lisälämpö" on valittu.
 - Valitse "Auto" tai "Käsin" valikossa 4.1 "Käyttötila".

UJELTAVA ÄÄNI PATTERNEISTA

- Termostaatteja kiinni huoneissa ja väärin valittu lämpökäyrä.
 - Avaa termostaatit niin monessa huoneessa kuin mahdollista. Säädä huonelämpötila valikossa 1.1 sen sijaan, että suljet termostaatteja.
- Kiertovesipumpun nopeus liian korkea.
 - Mene valikkoon 5.1.11 (kiertovesipumpun nopeus) ja pienennä kiertovesipumpun nopeutta.

- Epätasainen virtaus pattereissa.
 - Tasapainota lämmitysjärjestelmän vesivirrat.

NAKSAHTELU

Tämä vianetsintäkappale pätee vain, jos lisävaruste NI-BE FLM on asennettu.

- Liian vähän vettä vesilukossa.
 - Täytä vettä vesilukkoon.
- Vesilukko tukossa.
 - Tarkasta ja säädä kondenssivesiletku.

11 Lisätarvikkeet

Kaikkia lisävarusteita ei ole saatavana kaikilla markkina-alueilla.

AKTIIVINEN/PASSIIVINEN JÄÄHDYTYS 4-PUTKIJÄRJESTELMÄSSÄ ACS 45

Tuotenumero 067 195

AKTIIVINEN/PASSIIVINEN JÄÄHDYTYS HPAC 40

Lisävaruste HPAC 40 on ilmastovaihtomoduli, jonka on tarkoitus kuulua F1155:n sisältävään järjestelmään.

Tuotenumero 067 076

ALLASLÄMMITYS POOL 40

POOL 40 on lisävaruste, joka mahdollistaa uima-altaan lämmityksen F1155-lämpöpumpulla.

Tuotenumero 067 062

APURELE HR 10

Apurelettä HR 10 käytetään ulkoisten 1-3-vaihekuormien, kuten öljypolttimien, sähkövastusten ja pumppujen ohjaukseen.

Tuotenumero 067 309

AURINKOPANEELIPAKETTI NIBE PV

3 – 24 kW aurinkopaneelipaketti (10 – 80 paneelia), jota käytetään oman sähkön tuottamiseen.

ENERGIAMITTARISARJA EMK 300

Tämä lisävaruste asennetaan lämpöpumpun ulkopuolelle ja sillä mitataan miten paljon energiaa käytetään allasveden, käyttöveden ja talon lämmitysveden lämmitykseen/jäähdytykseen.

Cu-putki Ø22.

Tuotenumero 067 314

HUONEYKSIKKÖ RMU 40

Huoneyksikkö on lisävaruste, joka mahdollistaa F1155:n ohjauksen ja valvonnan muualta kuin sen sijoituspaikasta.

Tuotenumero 067 064

ILMAISKYLMÄ PCS 44

Tätä lisävarustetta käytetään, kun F1155 asennetaan järjestelmään, joka käyttää vapaajäähdytystä.

Tuotenumero 067 296

KOROTUSJALKA EF 45

Tätä lisävarustetta käytetään suuremman kytkentätilan luomiseen F1155:n alle.

Tuotenumero 067 152

KOSTEUSMITTARI HTS 40

Tällä lisävarusteella näytetään ja säädetään ilmankosteutta ja lämpötiloja sekä lämmitys- että jäähdytyskäytössä.

Tuotenumero 067 538

LIITÄNTÄSARJA SOLAR 40

Solar 40 :n avulla F1155 (yhdessä VPAS:n kanssa) voidaan liittää termiseen aurinkolämmitysjärjestelmään.

Tuotenumero 067 084

LIITÄNTÄSARJA SOLAR 42

Solar 42 :n avulla F1155 (yhdessä VPBS:n kanssa) voidaan liittää termiseen aurinkolämmitysjärjestelmään.

Tuotenumero 067 153

LISÄSHUNTTIRYHMÄ ECS 40/ECS 41

Tätä lisävarustetta käytetään, kun F1155 asennetaan taloon, jossa on useita lämmitysjärjestelmiä, jotka edellyttävät eri menolämpötiloja.

ECS 40 (Maks 80 m²) ECS 41 (n. 80-250 m²)

Tuotenumero 067 287

Tuotenumero 067 288

LISÄVARUSTE KAASUN KÄYTTÄMISEKSI

Tiedonsiirtomoduli OPT 10

OPT 10 lisävarustetta käytetään NIBE GBM 10-15 -kaasukattilan kytkentään ja ohjaukseen.

Tuotenumero 067 513

LISÄVARUSTEKORTTI AXC 40

Tämä lisävaruste mahdollistaa shunttiohjatus lisälämmön, porrashojatus lisälämmön, ulkoisen kiertovesipumpun tai pohjavesipumpun kytkemisen.

Tuotenro 067 060

LTO-LAITE ERS

Tätä lisävarustetta käytetään talon lämmittämiseen poistoilmasta talteenotetulla lämpöenergialla. Yksikkö tuulettaa talon ja lämmittää tarvittaessa tuloilman.

ERS 10-400

ERS 20-250

Tuotenumero 066 115

Tuotenumero 066 068

LÄMMINVESIVARAAJA/VARAAJASÄILIÖ

AHPS

AHP

Varaajasäiliö ilman sähkövastusta, jossa aurinkokierukka (kuparia) ja käyttövesikierukka (ruostumaton). Lisäsäiliö, jota käytetään etupäässä tilavuuden suurentamiseen yhdessä AHPS:n kanssa.

Tuotenro 256 119

Tuotenro 256 118

AHPH

Varaajasäiliö ilman sähkövastusta, jossa käyttövesikierukka (ruostumaton).

Tuotenro 256 120

VPA

Lämminvesivaraaja kaksoisvaippasäiliöllä.

VPA 300/200

VPA 450/300

Kupari Tuotenro 082 023 Kupari Tuotenro 082 030

Emali Tuotenro 082 025 Emali Tuotenro 082 032

VPAS

Lämminvesivaraaja kaksoisvaippasäiliöllä ja aurinkokierukalla.

VPAS 300/450

Kupari Tuotenro 082 026

Emali Tuotenumero 082 027

VPB

Lämminvesivaraaja latauskierukalla ilman sähkövastusta.

VPB 200

VPB 300

Kupari Tuotenro 081 068 Kupari Tuotenro 081 071

Emali Tuotenro 081 069 Emali Tuotenro 081 073

Ruostumaton teräs Tuotenro 081 070 Ruostumaton teräs Tuotenro 081 072

VPB 500

Kupari Tuotenro 081 054

VPBS

Lämminvesivaraaja ilman sähkövastusta lataus- ja aurinkokierukalla.

VPBS 300

Kupari Tuotenro 081 078

Emali Tuotenumero 081 079

MITTAUSSARJA AURINKOSÄHKÖLLE EME 10

EME 10 käytetään aurinkotuotetun sähkön käytön optimimiseen. EME 10 mittaa invertteriltä muuntajan kautta tulevan virran ja toimii kaikkien invertterien kanssa.

Tuotenumero 067 541

PASSIIVIJÄÄHDYTYS PCM 40/42

PCM 40/42 mahdollistaa passiivisen jäähdytyksen keruun kallio-, pohjavesi- tai maakollektorista.

Tuotenumero 067 077 / 067 078

POISTOILMAMODUULI NIBE FLM

NIBE FLM on poistoilmamoduuli, joka on kehitetty erityisesti koneellisen poistoilman lämmöntalteenoton ja maalämmön yhdistämiseen.

NIBE FLM

Kannatin BAU 40

Tuotenro 067 011

Tuotenumero 067 666

PUSKURISÄILIÖ UKV

UKV on varaajasäiliö, jotka voidaan liittää lämpöpumppuun tai muuhun ulkoiseen lämmönlähteeseen. Voidaan käyttää moniin eri tarkoituksiin, mm. lämmitysjärjestelmän ulkoiseen ohjaukseen.

UKV 40

Tuotenro 088 470

UKV 100

Tuotenro 088 207

UKV 200

Tuotenro 080 300

UKV 300

Tuotenro 080 301

UKV 500

Tuotenro 080 114

TASOVAHTI NV 10

Tasovahti lämmönkeruunestetaso valvontaa varten.

Tuotenumero 089 315

TIEDONSIIRTOMODUULI AURINKOSÄHKÖÄ VARTEN EME 20

EME 20 käytetään NIBEn aurinkokennojen invertterin ja F1155:n väliseen tiedonsiirtoon ja ohjaukseen.

Tuotenumero 057 188

TIEDONSIIRTOMODUULI MODBUS 40

MODBUS 40 mahdollistaa F1155:n ohjauksen ja valvonnan tietokoneella. Tiedonsiirto tapahtuu silloin MODBUS-RTU:lla.

Tuotenro 067 144

TIEDONSIIRTOMODUULI SMS 40

Jos internet-yhteys puuttuu, F1155-mallia voi ohjata tekstiviesteillä lisävarusteen SMS 40 avulla.

Tuotenro 067 073

TÄYTTÖVENTTIILISARJA KB 25/32

Venttiilisarja lämmönkeruunesteen täyttämiseksi keruuputkistoon. Sisältää epäpuhtauksilta suojaavan suodattimen ja eristeen.

KB 25 (maks 12 kW) KB 32 (maks 30 kW)

Tuotenro 089 368

Tuotenro 089 971

ULKOINEN SÄHKÖVASTUS ELK

Tämä lisävaruste vaatii lisävarustekortin AXC 40 (askelohjattu lisälämpö).

ELK 5

Sähkövastus

5 kW

Tuotenro 069 025

ELK 8

Sähkövastus

8 kW

Tuotenro 069 026

ELK 15

15 kW, 3 x 400 V

Tuotenro 069 022

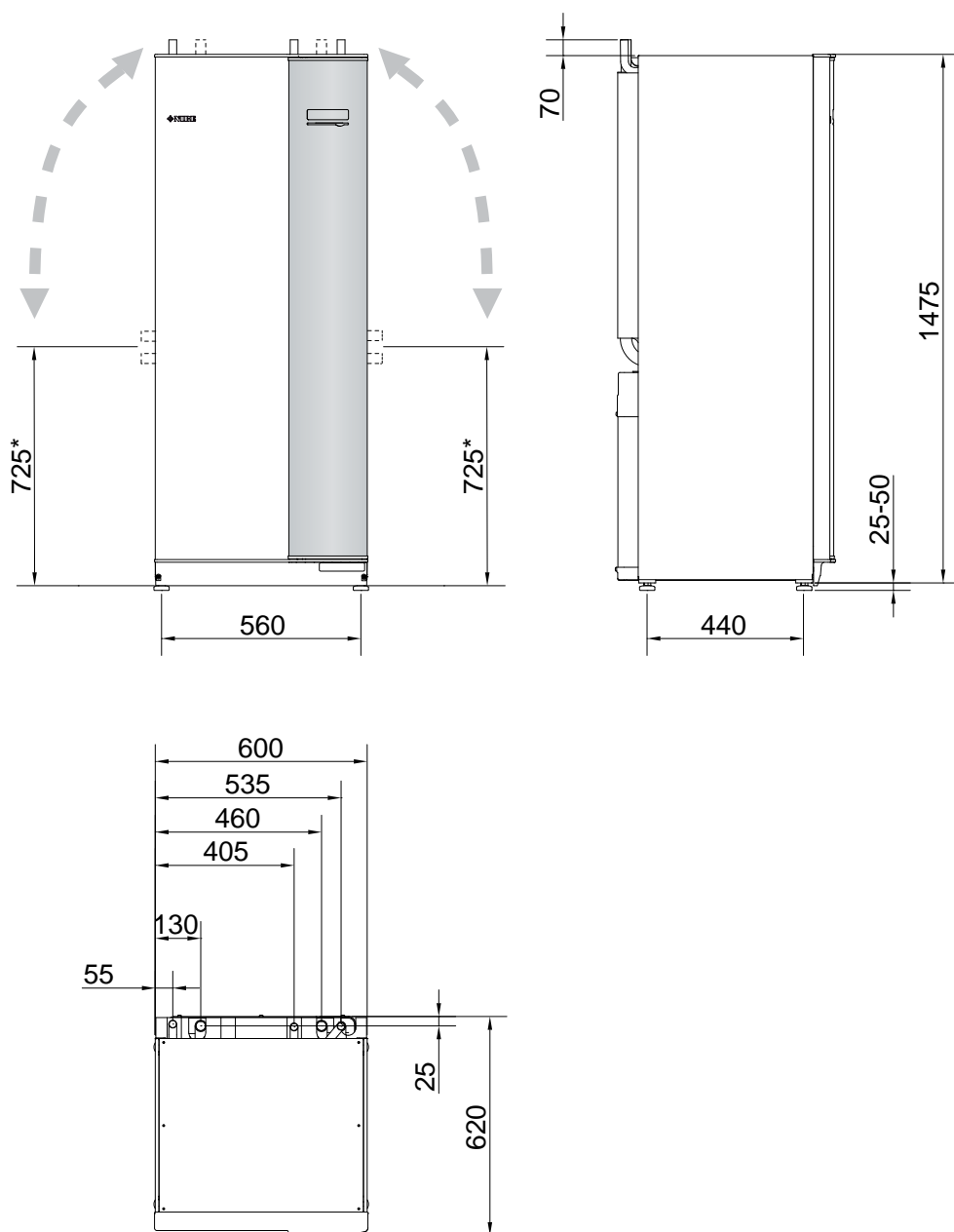
ELK 213

7-13 kW, 3 x 400 V

Tuotenro 069 500

12 Tekniset tiedot

Mitat ja varattavien mittojen koordinaatit



* Tämä mitta pätee kun lämmönkeruuputkien kulma on 90° (liitäntä sivulle). Mitta voi vaihdella n. ±100 mm korkeussuunnassa, koska lämmönkeruuputki koostuu osittain joustavista putkista.

Sähkötiedot

1X230V

| F1155-6 | | |
|---|-----------|---------------------------------|
| Sähkötiedot | | |
| Nimellisjännite | | 230V ~ 50Hz |
| Maks. käyttövirta ml. 0 – 0,5 kW sähkövastus (suositeltu varoke). | A_{rms} | 15(16) |
| Maks. käyttövirta ml. 1 – 1,5 kW sähkövastus (suositeltu varoke). | A_{rms} | 20(20) |
| Maks. käyttövirta ml. 2 – 2,5 kW sähkövastus (suositeltu varoke). | A_{rms} | 24(25) |
| Maks. käyttövirta mkl. 3 – 4 kW sähkövastus (suositeltu varoke). | A_{rms} | 31(32) |
| Maks. käyttövirta mkl. 4,5 kW sähkövastus (suositeltu varoke). | A_{rms} | 33(40) |
| Lisäenergiateho | kW | 0,5/1/1,5/2/2,5/3 /3,5/4/4,5 |

| F1155-12 | | |
|--|-----------|---------------|
| Sähkötiedot | | |
| Nimellisjännite | | 230V ~ 50Hz |
| Maks. käyttövirta ml. 0 – 1 kW sähkövastus (suositeltu varoke). | A_{rms} | 26(32) |
| Maks. käyttövirta mkl. 2 – 4 kW sähkövastus (suositeltu varoke). | A_{rms} | 39(40) |
| Maks. käyttövirta mkl. 5 – 7 kW sähkövastus (suositeltu varoke). | A_{rms} | 52(63) |
| Lisäenergiateho | kW | 1/2/3/4/5/6/7 |

3X230V

| F1155-6 | | |
|--|-----------|---------------------------------|
| Sähkötiedot | | |
| Nimellisjännite | | 230V 3 ~ 50Hz |
| Maks. käyttövirta ml. 0 – 1 kW sähkövastus (suositeltu varoke). | A_{rms} | 16(16) |
| Maks. käyttövirta mkl. 1,5 – 4,5 kW sähkövastus (suositeltu varoke). | A_{rms} | 20(20) |
| Lisäenergiateho | kW | 0,5/1/1,5/2/2,5/3 /3,5/4/4,5 |

| F1155-12 | | |
|---|-----------|-------------------|
| Sähkötiedot | | |
| Nimellisjännite | | 230V 3 ~ 50Hz |
| Maks. käyttövirta ml. 2 – 4 kW sähkövastus (suositeltu varoke). | A_{rms} | 28(32) |
| Maks. käyttövirta mkl. 6 kW sähkövastus (suositeltu varoke). | A_{rms} | 36(40) |
| Maks. käyttövirta mkl. 9 kW sähkövastus (suositeltu varoke). | A_{rms} | 46(50) |
| Lisäenergiateho | kW | 1/2/3/4/5/6/7/8/9 |

3X400V

| F1155-6 | | |
|--|-----------|---|
| Sähkötiedot | | |
| Nimellisjännite | | 400V 3N ~ 50Hz |
| Maks. käyttövirta mkl. 0 kW sähkövastus (suositeltu varoke). | A_{rms} | 12(16) |
| Maks. käyttövirta mkl. 0,5 – 6,5 kW sähkövastus (suositeltu varoke). | A_{rms} | 16(16) |
| Lisäenergiateho | kW | 0,5/1/1,5/2/2,5/3 /3,5/4/4,5/5/5,5/6/6,5 |

| F1155-12 | | |
|---|-----------|--|
| Sähkötiedot | | |
| Nimellisjännite | | 400V 3N ~ 50Hz |
| Maks. käyttövirta mkl. 0 kW sähkövastus (suositeltu varoke). | A_{rms} | 9(10) |
| Maks. käyttövirta mkl. 1 kW sähkövastus (suositeltu varoke). | A_{rms} | 12(16) |
| Maks. käyttövirta mkl. 2 – 4 kW sähkövastus (suositeltu varoke). | A_{rms} | 16(20) |
| Maks. käyttövirta mkl. 5 – 7 kW sähkövastus (suositeltu varoke). | A_{rms} | 21(25) |
| Maks. käyttövirta mkl. 9 kW sähkövastus, vaatii vaihtokytkenän (suositeltu varoke). | A_{rms} | 24(25) |
| Lisäenergiateho | kW | 1/2/3/4/5/6/7 (vaihdettavissa 2/4/6/9 kW:iin) |

| F1155-16 | | |
|--|-----------|---|
| Sähkötiedot | | |
| Nimellisjännite | | 400V 3N ~ 50Hz |
| Maks. käyttövirta mkl. 0 kW sähkövastus (suositeltu varoke). | A_{rms} | 10(10) |
| Maks. käyttövirta mkl. 1 kW sähkövastus (suositeltu varoke). | A_{rms} | 13(16) |
| Maks. käyttövirta mkl. 2 – 4 kW sähkövastus (suositeltu varoke). | A_{rms} | 17(20) |
| Maks. käyttövirta mkl. 5 – 7 kW sähkövastus (suositeltu varoke). | A_{rms} | 21(25) |
| Maks. käyttövirta mkl. 9 kW sähkövastus, vaatii vaihtokytkennän (suositeltu varoke). | A_{rms} | 24(25) |
| Lisäenergiateho | kW | 1/2/3/4/5/6/7 (vaihdettavissa 2/4/6/9 kW:iin) |
| Oikosulkuteho (Ssc)* | MVA | 2,0 |

*) Tämä laitteisto täyttää standardin IEC 61000-3-12 vaatimukset edellyttäen, että oikosulkuteho Ssc on suurempi tai yhtä suuri kuin 2,0 MVA asiakkaan sähkönsyötön ja yleisen sähköverkon välisessä kytkentäpisteessä. Asentajan tai käyttäjän on varmistettava, tarvittaessa keskustelemalla jakeluverkon operaattorin kanssa, että laitteisto kytketään vain sellaiseen syöttöön, jonka oikosulkuteho Ssc on suurempi tai yhtä suuri kuin 2,0 MVA.

Tekniset tiedot

1X230V, 3X230V JA 3X400V

| | | F1155-6 | F1155-12 | F1155-16 |
|--|--------|-------------------|--------------------------------|--------------------|
| <i>Tehotiedot EN 14511 mukaan</i> | | | | |
| Lämmitysteho (P _H) | kW | 1,5 – 6 | 3 – 12 | 4 – 16 |
| <i>0/35 Nimellinen</i> | | | | |
| Lämmitysteho (P _H) | kW | 3,15 | 5,06 | 8,89 |
| Sähköteho (P _E) | kW | 0,67 | 1,04 | 1,83 |
| COP | | 4,72 | 4,87 | 4,85 |
| <i>0/45 Nimellinen</i> | | | | |
| Lämmitysteho (P _H) | kW | 2,87 | 4,78 | 8,63 |
| Sähköteho (P _E) | kW | 0,79 | 1,27 | 2,29 |
| COP | | 3,61 | 3,75 | 3,77 |
| <i>10/35 Nimellinen</i> | | | | |
| Lämmitysteho (P _H) | kW | 4,30 | 6,33 | 11,22 |
| Sähköteho (P _E) | kW | 0,66 | 1,03 | 1,84 |
| COP | | 6,49 | 6,12 | 6,11 |
| <i>10/45 Nimellinen</i> | | | | |
| Lämmitysteho (P _H) | kW | 3,98 | 5,98 | 10,92 |
| Sähköteho (P _E) | kW | 0,83 | 1,30 | 2,32 |
| COP | | 4,79 | 4,59 | 4,72 |
| <i>SCOP EN 14825 mukaan</i> | | | | |
| Nimellinen lämmitysteho (P _{designh}) | kW | 6 | 12 | 16 |
| SCOP _{EN14825} kylmä ilmasto, 35 °C / 55 °C | | 5,5 / 4,1 | 5,4 / 4,3 | 5,5 / 4,2 |
| SCOP _{EN14825} lauha ilmasto, 35 °C / 55 °C | | 5,2 / 4,0 | 5,2 / 4,1 | 5,2 / 4,1 |
| <i>Energiamerkintä, lauha ilmasto</i> | | | | |
| Tuotteen tehokkuusluokka huonelämmitys 35 °C / 55 °C ¹ | | A+++ / A+++ | A+++ / A+++ | A+++ / A+++ |
| Järjestelmän tehokkuusluokka huonelämmitys 35 °C / 55 °C ² | | A+++ / A+++ | A+++ / A+++ | A+++ / A+++ |
| Tehokkuusluokka käyttövesi / latausprofiili lämminvesivaraajalla ³ | | A / XL VPB 300 | A / XXL VPB 300 | A / XXL VPB 300 |
| <i>Ääni</i> | | | | |
| Äänen tehotaso (L _{WA}) EN 12102 mukaan kun 0/35 | dB(A) | 36 – 43 | 36 – 47 | 36 – 47 |
| Äänenpainetaso (L _{PA}), lasketut arvot EN ISO 11203 mukaan kun 0/35 ja 1 m etäisyydellä | dB(A) | 21 – 28 | 21 – 32 | 21 – 32 |
| <i>Sähkö tiedot</i> | | | | |
| Teho, LK-pumppu | W | 10 – 87 | 3 – 180 | 20 – 180 |
| Teho, kiertovesipumppu | W | 2 – 63 | 2 – 60 | 10 – 87 |
| Kotelointiluokka | | | IP21 | |
| <i>Kylmäainepiiri</i> | | | | |
| Kylmäaineen tyyppi | | | R407C | |
| GWP kylmäaine | | | 1 774 | |
| Täytösmäärä | kg | 1,16 | 2,0 | 2,2 |
| CO ₂ -ekvivalentti | tonnia | 2,06 | 3,55 | 3,90 |
| Katkaisuarvo, paineensäädin HP/LP | MPa | | 3,2 (32 bar) / 0,15 (1,5 bar) | |
| Ero, paineensäädin HP/LP | MPa | | -0,7 (-7 bar) / 0,15 (1,5 bar) | |
| <i>Lämmönkeruupiiri</i> | | | | |

| | | F1155-6 | F1155-12 | F1155-16 |
|---|-----|---------------------------------|------------------------|----------|
| Min/maks. järjestelmäpaine, lämmönkeruuliuos | MPa | 0,05 (0,5 bar) / 0,45 (4,5 bar) | | |
| Nimellisvirtaus | l/s | 0,18 | 0,29 | 0,51 |
| Suurin ulkoinen paine nimellisvirtauksella | kPa | 64 | 115 | 95 |
| Min/maks. lämmönkeruuliuoksen tulolämpötila | °C | diagrammi | | |
| Min. lämmönkeruuliuoksen menolämpötila | °C | -12 | | |
| <i>Lämmivesipiiri</i> | | | | |
| Min/maks. järjestelmäpaine, lämmitysjärjestelmä | MPa | 0,05 (0,5 bar) / 0,45 (4,5 bar) | | |
| Nimellisvirtaus | l/s | 0,08 | 0,12 | 0,22 |
| Suurin ulkoinen paine nimellisvirtauksella | kPa | 69 | 73 | 71 |
| Min/maks. KV-lämp | °C | diagrammi | | |
| <i>Putkiliitännät</i> | | | | |
| Lämmönkeruuliuos, ulkohalk. CU-putki | mm | 28 | | |
| Lämmitysvesi, ulkohalk. CU-putki | mm | 22 | 28 | |
| Lämmivesivesivaraajan liitäntä ulkohalk. | mm | 22 | 28 | |
| <i>Kompressorioiljy</i> | | | | |
| Öljytyyppi | | POE | | |
| Tilavuus | l | 0,68 | 0,9 | 1,45 |
| <i>Mitat ja painot</i> | | | | |
| Leveys | mm | 600 | | |
| Syvyys | mm | 620 | | |
| Korkeus | mm | 1500 | | |
| Vaadittu vapaa korkeus ⁴ | mm | 1670 | | |
| Paino, lämpöpumppu | kg | 150 | 230V: 170 400V: 180 | 185 |
| Paino, jäähdytysmoduuli | kg | 90 | 230V: 110 400V: 120 | 125 |
| Tuotenumero, 1x230V | | 065 277 | 065 412 | |
| Osanumero, 3x230V, energiamittarilla | | 065 315 | 065 411 | |
| Tuotenumero, 3x400V | | 065 294 | 065 409 | 065 295 |
| Osanumero, 3x400V, energiamittarilla | | 065 275 | 065 410 | 065 260 |
| Osanumero, 3x400 V, energiamittarilla ja tariffiohjauksella | | | 065 503 | |

¹ Tuotteen huonelämmityksen tehokkuusluokka-asteikko: A+++ - D.

² Järjestelmän huonelämmityksen tehokkuusluokka-asteikko: A+++ - G. Järjestelmän ilmoitettu tehokkuus ottaa huomioon tuotteen lämpötilasäätimen.

³ Käyttöveden tehokkuusluokka-asteikko: A+ - F.

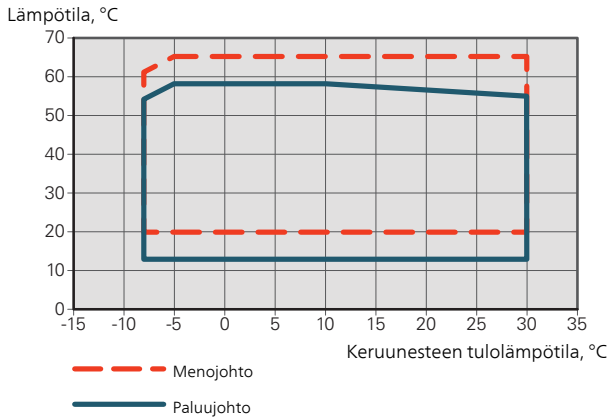
⁴ Jalat irrotettuna nostokorkeus on n. 1 650 mm.

TYÖALUE, LÄMPÖPUMPPU, KOMPRESSIKÄYTTÖ

Kompressorilla menolämpötila nostetaan 65 asteeseen keruunesteen lämpötilassa 0 °C, loput (enintään 70 °C) lämmitetään sähkövastuksella.

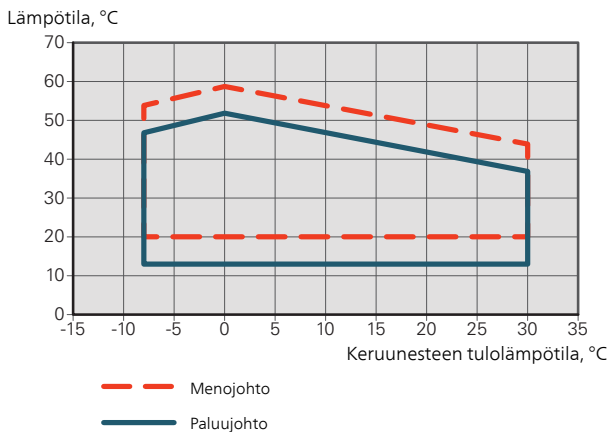
F1155-6, -12, -16

Tämä käyrä näyttää työalueen alle 75 % mallille F1155-6 ja koko työalueen mallille F1155-12, -16.

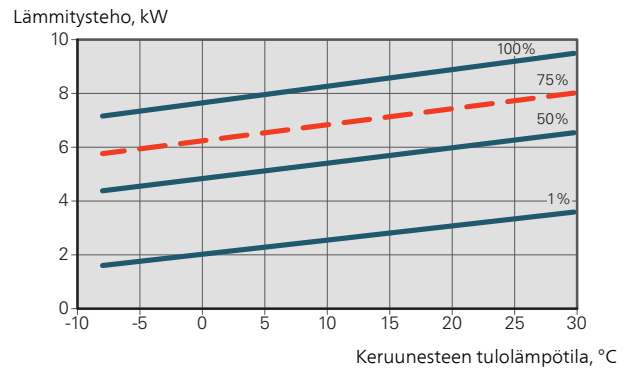


F1155-6

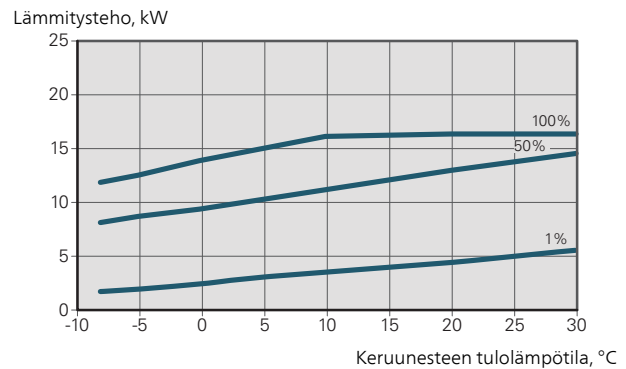
Tämä käyrä näyttää työalueen yli 75 % mallille F1155-6.



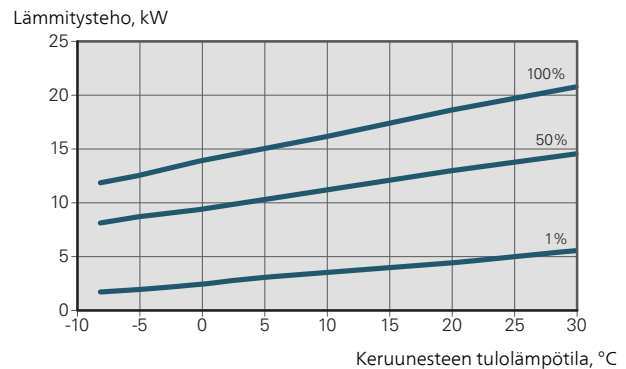
F1155-6



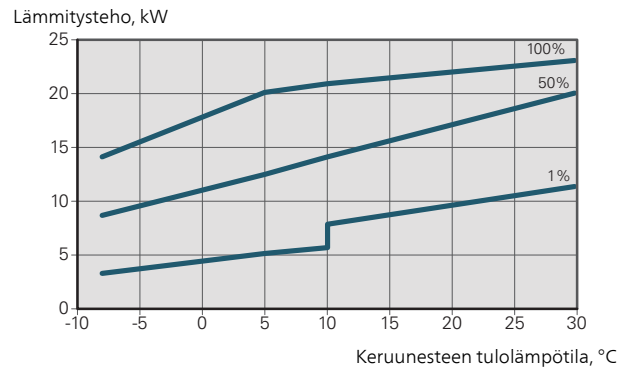
F1155-12 230V



F1155-12 400V



F1155-16



MUISTA!

Kun F1155-6 käytetään yli 75% kompressorinopeudella, lukitus pitää avata valikossa 5.1.24. Tämä voi nostaa melutason teknisissä tiedoissa ilmoitettua suuremmiksi.

MITOITUSKÄYRÄ, KOMPRESSORINOPEUS

Lämmityskäyttö 35 °C

Käytä käyrää lämpöpumpun mitoitukseen. Prosenttiluku ilmaisee arvioidun kompressorinopeuden.

Jäähdytyskäyttö (vaatii lisävarusteen)



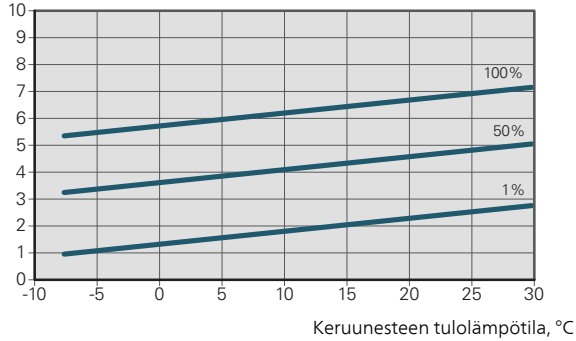
MUISTA!

Lämmön dumpkauksen mitoitusta varten katso lämmityskäytön käyrästä.

Menolämpötila, lämmitysvesi 35 °C

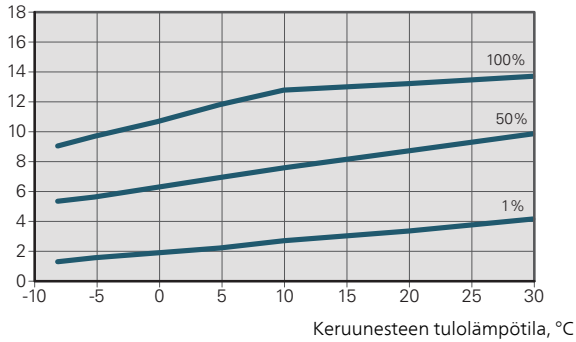
F1155-6

Jäähdytysteho, kW



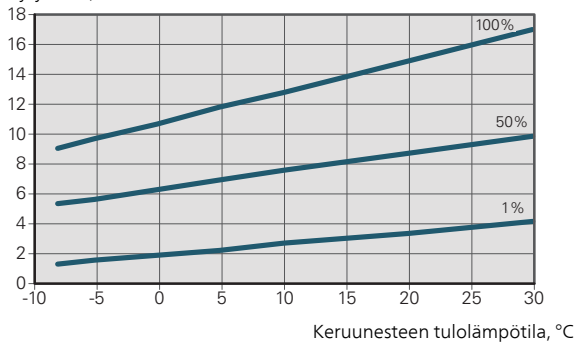
F1155-12 230V

Jäähdytysteho, kW



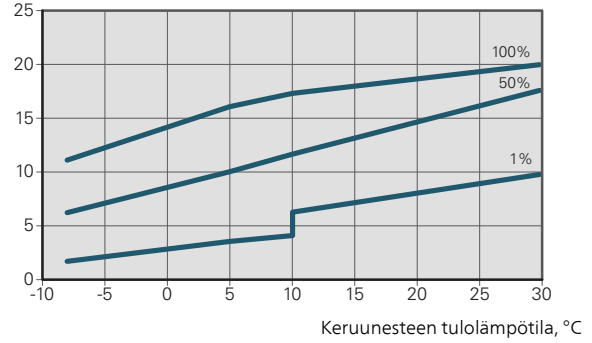
F1155-12 400V

Jäähdytysteho, kW



F1155-16

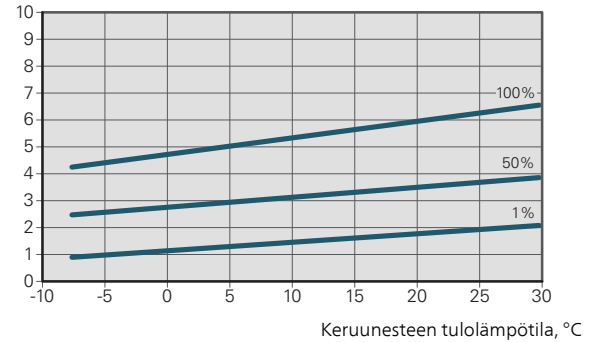
Jäähdytysteho, kW



Menolämpötila, lämmitysvesi 50 °C

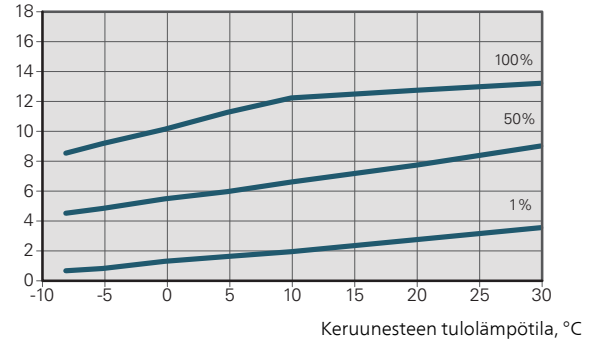
F1155-6

Jäähdytysteho, kW



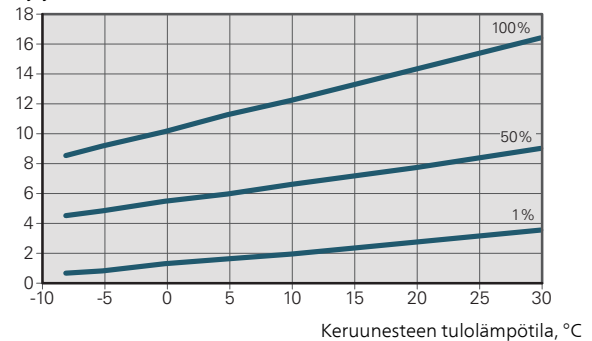
F1155-12 230V

Jäähdytysteho, kW

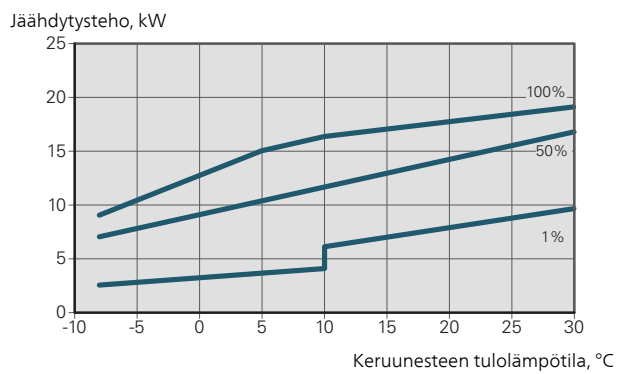


F1155-12 400V

Jäähdytysteho, kW



F1155-16



Energiamerkintä

INFOSIVU

| Valmistaja | | NIBE AB | |
|---|-----|--------------------|--------------------|
| Malli | | F1155-6 1x230V | F1155-12 1x230V |
| Lämmينvesivaraaja | | VPB 300 | VPB 300 |
| Lämpötilasovellus | °C | 35 / 55 | 35 / 55 |
| Ilmoitettu laskuprofiili käyttöveden lämmityksessä | | XL | XXL |
| Hyötysuhdeluokka huonelämmityksessä, keskimääräinen ilmasto | | A+++ / A+++ | A+++ / A+++ |
| Hyötysuhdeluokka käyttöveden lämmityksessä, keskimääräinen ilmasto | | A | A |
| Nimellislämmitysteho ($P_{designh}$), keskimääräinen ilmasto | kW | 6 | 12 |
| Vuotuinen energiankulutus huonelämmityksessä, keskimääräinen ilmasto | kWh | 2 188 / 2 875 | 4 582 / 6 213 |
| Vuotuinen energiankulutus käyttöveden lämmityksessä, keskimääräinen ilmasto | kWh | 1 697 | 2 112 |
| Kauden keskihyötysuhde huonelämmityksessä, keskimääräinen ilmasto | % | 200 / 150 | 201 / 157 |
| Käyttövesilämmityksen energiatehokkuus, keskimääräinen ilmasto | % | 99 | 102 |
| Äänitehotaso L_{WA} sisällä | dB | 42 | 44 |
| Nimellislämmitysteho ($P_{designh}$), kylmä ilmasto | kW | 6 | 12 |
| Nimellislämmitysteho ($P_{designh}$), lämmin ilmasto | kW | 6 | 12 |
| Vuotuinen energiankulutus huonelämmityksessä, kylmä ilmasto | kWh | 2 481 / 3 287 | 5 292 / 7 173 |
| Vuotuinen energiankulutus käyttöveden lämmityksessä, kylmä ilmasto | kWh | 1 697 | 2 112 |
| Vuotuinen energiankulutus huonelämmityksessä, lämmin ilmasto | kWh | 1 408 / 1 852 | 2 928 / 3 999 |
| Vuotuinen energiankulutus käyttöveden lämmityksessä, lämmin ilmasto | kWh | 1 697 | 2 112 |
| Kauden keskihyötysuhde huonelämmityksessä, kylmä ilmasto | % | 211 / 157 | 208 / 162 |
| Käyttövesilämmityksen energiatehokkuus, kylmä ilmasto | % | 99 | 102 |
| Kauden keskihyötysuhde huonelämmityksessä, lämmin ilmasto | % | 201 / 151 | 204 / 158 |
| Käyttövesilämmityksen energiatehokkuus, lämmin ilmasto | % | 99 | 102 |
| Äänitehotaso L_{WA} ulkona | dB | - | - |

| Valmistaja | | NIBE AB | |
|---|-----|--------------------|--------------------|
| Malli | | F1155-6 3x230V | F1155-12 3x230V |
| Lämminvesivaraaja | | VPB 300 | VPB 300 |
| Lämpötilasovellus | °C | 35 / 55 | 35 / 55 |
| Ilmoitettu laskuprofiili käyttöveden lämmityksessä | | XL | XXL |
| Hyötysuhdeluokka huonelämmityksessä, keskimääräinen ilmasto | | A+++ / A+++ | A+++ / A+++ |
| Hyötysuhdeluokka käyttöveden lämmityksessä, keskimääräinen ilmasto | | A | A |
| Nimellislämmitysteho ($P_{designh}$), keskimääräinen ilmasto | kW | 6 | 12 |
| Vuotuinen energiankulutus huonelämmityksessä, keskimääräinen ilmasto | kWh | 2 188 / 2 875 | 4 582 / 6 213 |
| Vuotuinen energiankulutus käyttöveden lämmityksessä, keskimääräinen ilmasto | kWh | 1 697 | 2 112 |
| Kauden keskihyötysuhde huonelämmityksessä, keskimääräinen ilmasto | % | 200 / 150 | 201 / 157 |
| Käyttövesilämmityksen energiatehokkuus, keskimääräinen ilmasto | % | 99 | 102 |
| Aänitehotaso L_{WA} sisällä | dB | 42 | 44 |
| Nimellislämmitysteho ($P_{designh}$), kylmä ilmasto | kW | 6 | 12 |
| Nimellislämmitysteho ($P_{designh}$), lämmin ilmasto | kW | 6 | 12 |
| Vuotuinen energiankulutus huonelämmityksessä, kylmä ilmasto | kWh | 2 481 / 3 287 | 5 292 / 7 173 |
| Vuotuinen energiankulutus käyttöveden lämmityksessä, kylmä ilmasto | kWh | 1 697 | 2 112 |
| Vuotuinen energiankulutus huonelämmityksessä, lämmin ilmasto | kWh | 1 408 / 1 852 | 2 928 / 3 999 |
| Vuotuinen energiankulutus käyttöveden lämmityksessä, lämmin ilmasto | kWh | 1 697 | 2 112 |
| Kauden keskihyötysuhde huonelämmityksessä, kylmä ilmasto | % | 211 / 157 | 208 / 162 |
| Käyttövesilämmityksen energiatehokkuus, kylmä ilmasto | % | 99 | 102 |
| Kauden keskihyötysuhde huonelämmityksessä, lämmin ilmasto | % | 201 / 151 | 204 / 158 |
| Käyttövesilämmityksen energiatehokkuus, lämmin ilmasto | % | 99 | 102 |
| Aänitehotaso L_{WA} ulkona | dB | - | - |

| Valmistaja | | NIBE AB | | |
|---|-----|--------------------|--------------------|--------------------|
| Malli | | F1155-6 3x400V | F1155-12 3x400V | F1155-16 3x400V |
| Läminvesivaraaja | | VPB 300 | VPB 300 | VPB 300 |
| Lämpötilasovellus | °C | 35 / 55 | 35 / 55 | 35 / 55 |
| Ilmoitettu laskuprofiili käyttöveden lämmityksessä | | XL | XXL | XXL |
| Hyötysuhdeluokka huonelämmityksessä, keskimääräinen ilmasto | | A+++ / A+++ | A+++ / A+++ | A+++ / A+++ |
| Hyötysuhdeluokka käyttöveden lämmityksessä, keskimääräinen ilmasto | | A | A | A |
| Nimellislämmitysteho (P _{designh}), keskimääräinen ilmasto | kW | 6 | 12 | 16 |
| Vuotuinen energiankulutus huonelämmityksessä, keskimääräinen ilmasto | kWh | 2 188 / 2 875 | 4 582 / 6 213 | 6 373 / 8 167 |
| Vuotuinen energiankulutus käyttöveden lämmityksessä, keskimääräinen ilmasto | kWh | 1 697 | 2 112 | 2 048 |
| Kauden keskihyötysuhde huonelämmityksessä, keskimääräinen ilmasto | % | 200 / 150 | 201 / 157 | 199 / 154 |
| Käyttövesilämmityksen energiatehokkuus, keskimääräinen ilmasto | % | 99 | 102 | 105 |
| Äänitehotaso L _{WA} sisällä | dB | 42 | 44 | 42 |
| Nimellislämmitysteho (P _{designh}), kylmä ilmasto | kW | 6 | 12 | 16 |
| Nimellislämmitysteho (P _{designh}), lämmin ilmasto | kW | 6 | 12 | 16 |
| Vuotuinen energiankulutus huonelämmityksessä, kylmä ilmasto | kWh | 2 481 / 3 287 | 5 292 / 7 173 | 7 218 / 9 434 |
| Vuotuinen energiankulutus käyttöveden lämmityksessä, kylmä ilmasto | kWh | 1 697 | 2 112 | 2 048 |
| Vuotuinen energiankulutus huonelämmityksessä, lämmin ilmasto | kWh | 1 408 / 1 852 | 2 928 / 3 999 | 4 169 / 5 386 |
| Vuotuinen energiankulutus käyttöveden lämmityksessä, lämmin ilmasto | kWh | 1 697 | 2 112 | 2 048 |
| Kauden keskihyötysuhde huonelämmityksessä, kylmä ilmasto | % | 211 / 157 | 208 / 162 | 211 / 159 |
| Käyttövesilämmityksen energiatehokkuus, kylmä ilmasto | % | 99 | 102 | 105 |
| Kauden keskihyötysuhde huonelämmityksessä, lämmin ilmasto | % | 201 / 151 | 204 / 158 | 197 / 151 |
| Käyttövesilämmityksen energiatehokkuus, lämmin ilmasto | % | 99 | 102 | 105 |
| Äänitehotaso L _{WA} ulkona | dB | - | - | - |

PAKETIN ENERGIATEHOKKUUSTIEDOT

| Malli | | F1155-6 1x230V | F1155-12 1x230V |
|---|----|----------------|-----------------|
| Läminvesivaraaja | | VPB 300 | VPB 300 |
| Lämpötilasovellus | °C | 35 / 55 | 35 / 55 |
| Lämpötilasäädin, luokka | | | VI |
| Lämpötilasäädin, vaikutus tehokkuuteen | % | | 4 |
| Paketin huonelämmityksen kausikeskihyötysuhde, keskimääräinen ilmasto | % | 204 / 154 | 205 / 161 |
| Paketin huonelämmityksen tehokkuusluokka, keskimääräinen ilmasto | | A+++ | A+++ |
| Paketin huonelämmityksen kausikeskihyötysuhde, kylmä ilmasto | % | 215 / 161 | 212 / 166 |
| Paketin huonelämmityksen kausikeskihyötysuhde, lämmin ilmasto | % | 205 / 155 | 208 / 162 |

| Malli | | F1155-6 3x230V | F1155-12 3x230V |
|---|----|----------------|-----------------|
| Läminvesivaraaja | | VPB 300 | VPB 300 |
| Lämpötilasovellus | °C | 35 / 55 | 35 / 55 |
| Lämpötilasäädin, luokka | | | VI |
| Lämpötilasäädin, vaikutus tehokkuuteen | % | | 4 |
| Paketin huonelämmityksen kausikeskihyötysuhde, keskimääräinen ilmasto | % | 204 / 154 | 205 / 161 |
| Paketin huonelämmityksen tehokkuusluokka, keskimääräinen ilmasto | | A+++ | A+++ |
| Paketin huonelämmityksen kausikeskihyötysuhde, kylmä ilmasto | % | 215 / 161 | 212 / 166 |
| Paketin huonelämmityksen kausikeskihyötysuhde, lämmin ilmasto | % | 205 / 155 | 208 / 162 |

| Malli | | F1155-6 3x400V | F1155-12 3x400V | F1155-16 3x400V |
|---|----|----------------|-----------------|-----------------|
| Lämminvesivaraaja | | VPB 300 | VPB 300 | VPB 300 |
| Lämpötilasovellus | °C | 35 / 55 | 35 / 55 | 35 / 55 |
| Lämpötilasäädin, luokka | | VI | | |
| Lämpötilasäädin, vaikutus tehokkuuteen | % | 4 | | |
| Paketin huonelämmityksen kausikeskihyötysuhde, keskimääräinen ilmasto | % | 204 / 154 | 205 / 161 | 203 / 158 |
| Paketin huonelämmityksen tehokkuusluokka, keskimääräinen ilmasto | | A+++ | A+++ | A+++ |
| Paketin huonelämmityksen kausikeskihyötysuhde, kylmä ilmasto | % | 215 / 161 | 212 / 166 | 215 / 163 |
| Paketin huonelämmityksen kausikeskihyötysuhde, lämmin ilmasto | % | 205 / 155 | 208 / 162 | 201 / 155 |

Paketin ilmoitettu tehokkuus huomioi myös sen lämpötilasäätimen. Jos pakettiin liitetään ulkoinen kattila tai aurinkokeräin, paketin kokonais-tehokkuus on laskettava uudelleen.

TEKNINEN DOKUMENTAATIO

| | | | | | | | |
|---|--|--------|-----|--|--------------------|------|-------------------|
| Malli | F1155-6 1x230V | | | | | | |
| Lämminvesivaraaja | VPB 300 | | | | | | |
| Lämpöpumpun tyyppi | <input type="checkbox"/> Ilma-vesi <input type="checkbox"/> Poistoilma-vesi <input checked="" type="checkbox"/> Neste-vesi <input type="checkbox"/> Vesi-vesi | | | | | | |
| Matalalämpötilalämpöpumppu | <input type="checkbox"/> Kyllä <input checked="" type="checkbox"/> Ei | | | | | | |
| Sisäänrakennettu lisäsähkövastus | <input checked="" type="checkbox"/> Kyllä <input type="checkbox"/> Ei | | | | | | |
| Lämpöpumppu lämmitys- ja käyttöveden tuotantoon | <input checked="" type="checkbox"/> Kyllä <input type="checkbox"/> Ei | | | | | | |
| Ilmasto | <input checked="" type="checkbox"/> Keskimääräinen <input type="checkbox"/> Kylmä <input type="checkbox"/> Lämmin | | | | | | |
| Lämpötilasovellus | <input checked="" type="checkbox"/> Keski (55 °C) <input type="checkbox"/> Matala (35 °C) | | | | | | |
| Sovellettavat standardit | EN-14825 & EN-16147 | | | | | | |
| Nimellinen antolämmitysteho | Prated | 5,5 | kW | Huonelämmityksen kausikeskihyötysuhde. | η_s | 150 | % |
| Huonelämmityksen ilmoitettu kapasiteetti osakuormalla ja ulkolämpötilassa T_j | | | | Huonelämmityksen ilmoitettu COP osakuormalla ja ulkolämpötilassa T_j | | | |
| $T_j = -7\text{ °C}$ | P _{dH} | 5,0 | kW | $T_j = -7\text{ °C}$ | COP _d | 3,06 | - |
| $T_j = +2\text{ °C}$ | P _{dH} | 3,0 | kW | $T_j = +2\text{ °C}$ | COP _d | 3,97 | - |
| $T_j = +7\text{ °C}$ | P _{dH} | 2,0 | kW | $T_j = +7\text{ °C}$ | COP _d | 4,63 | - |
| $T_j = +12\text{ °C}$ | P _{dH} | 1,2 | kW | $T_j = +12\text{ °C}$ | COP _d | 4,86 | - |
| $T_j = \text{biv}$ | P _{dH} | 5,4 | kW | $T_j = \text{biv}$ | COP _d | 2,84 | - |
| $T_j = \text{TOL}$ | P _{dH} | 5,4 | kW | $T_j = \text{TOL}$ | COP _d | 2,84 | - |
| $T_j = -15\text{ °C}$ (jos TOL < -20 °C) | P _{dH} | | kW | $T_j = -15\text{ °C}$ (jos TOL < -20 °C) | COP _d | | - |
| Bivalenssilämpötila | T_{biv} | -10 | °C | Alin ulkolämpötila | TOL | -10 | °C |
| Kapasiteetti jaksotuksessa | P _{cyh} | | kW | COP jaksotuksessa | COP _{cyh} | | - |
| Huononemiskerroin | C _{dh} | 0,99 | - | Suurin menoveden lämpötila | WTOL | 65 | °C |
| Tehonkulutus muissa kuin aktiivitilassa | | | | Lisälämpö | | | |
| Poistila | P _{OFF} | 0,002 | kW | Nimellislämmitysteho | P _{sup} | 0,1 | kW |
| Termostaatin poisasento | P _{TO} | 0,007 | kW | | | | |
| Valmiustila | P _{SB} | 0,007 | kW | Syötetyn energian tyyppi | Sähkö | | |
| Kampikammiolämmitin | P _{CK} | 0,009 | kW | | | | |
| Muut tiedot | | | | | | | |
| Kapasiteettisäätö | Muuttuva | | | Nimellisilmavirta (ilma-vesi) | | | m ³ /h |
| Äänen tehotaso, sisällä/ulkona | L _{WA} | 42 / - | dB | Nimellinen lämmitysvesivirtaus | | | m ³ /h |
| Vuotuinen energiankulutus | Q _{HE} | 2 875 | kWh | Lämmönkeruuvirtaus neste-vesi tai vesi-vesilämpöpumput | | 0,68 | m ³ /h |
| Lämpöpumpuille huonelämmityksellä ja käyttövesilämmityksellä | | | | | | | |
| Ilmoitettu laskuprofiili käyttöveden lämmityksessä | XL | | | Käyttövesilämmityksen energiatehokkuus | η_{wh} | 99 | % |
| Päivittäinen energiankulutus | Q _{elec} | 7,73 | kWh | Päivittäinen polttoaineenkulutus | Q _{f,uel} | | kWh |
| Vuotuinen energiankulutus | AEC | 1 697 | kWh | Vuotuinen polttoaineenkulutus | AFC | | GJ |
| Yhteystiedot | NIBE Energy Systems – Box 14 – Hannabadvägen 5 – 285 21 Markaryd – Sweden | | | | | | |

| | | | | | | | |
|---|--|--------|-----|--|----------------------|------|--------------------------|
| Malli | F1155-12 1x230V | | | | | | |
| Lämmينvesivaraaja | VPB 300 | | | | | | |
| Lämpöpumpun tyyppi | <input type="checkbox"/> Ilma-vesi <input type="checkbox"/> Poistoilma-vesi <input checked="" type="checkbox"/> Neste-vesi <input type="checkbox"/> Vesi-vesi | | | | | | |
| Matalalämpötilälämpöpumppu | <input type="checkbox"/> Kyllä <input checked="" type="checkbox"/> Ei | | | | | | |
| Sisäänrakennettu lisäsähkövastus | <input checked="" type="checkbox"/> Kyllä <input type="checkbox"/> Ei | | | | | | |
| Lämpöpumppu lämmitys- ja käyttöveden tuotantoon | <input checked="" type="checkbox"/> Kyllä <input type="checkbox"/> Ei | | | | | | |
| Ilmasto | <input checked="" type="checkbox"/> Keskimääräinen <input type="checkbox"/> Kylmä <input type="checkbox"/> Lämmin | | | | | | |
| Lämpötilasovellus | <input checked="" type="checkbox"/> Keski (55 °C) <input type="checkbox"/> Matala (35 °C) | | | | | | |
| Sovellettavat standardit | EN-14825 & EN-16147 | | | | | | |
| Nimellinen antolämmitysteho | Prated | 12,4 | kW | Huonelämmityksen kausikeskihyötysuhde | | | η_s 157 % |
| Huonelämmityksen ilmoitettu kapasiteetti osakuormalla ja ulkolämpötilassa T_j | | | | Huonelämmityksen ilmoitettu COP osakuormalla ja ulkolämpötilassa T_j | | | |
| $T_j = -7\text{ °C}$ | Pdh | 11,1 | kW | $T_j = -7\text{ °C}$ | COPd | 3,18 | - |
| $T_j = +2\text{ °C}$ | Pdh | 6,8 | kW | $T_j = +2\text{ °C}$ | COPd | 4,12 | - |
| $T_j = +7\text{ °C}$ | Pdh | 4,4 | kW | $T_j = +7\text{ °C}$ | COPd | 4,67 | - |
| $T_j = +12\text{ °C}$ | Pdh | 2,6 | kW | $T_j = +12\text{ °C}$ | COPd | 5,06 | - |
| $T_j = \text{biv}$ | Pdh | 12,3 | kW | $T_j = \text{biv}$ | COPd | 2,91 | - |
| $T_j = \text{TOL}$ | Pdh | 12,3 | kW | $T_j = \text{TOL}$ | COPd | 2,91 | - |
| $T_j = -15\text{ °C}$ (jos TOL < -20 °C) | Pdh | | kW | $T_j = -15\text{ °C}$ (jos TOL < -20 °C) | COPd | | - |
| Bivalenssilämpötila | T_{biv} | -10 | °C | Alin ulkolämpötila | TOL | -10 | °C |
| Kapasiteetti jaksotuksessa | P _{psych} | | kW | COP jaksotuksessa | COP _{psych} | | - |
| Huononemiskerroin | Cdh | 0,99 | - | Suurin menoveden lämpötila | WTOL | 65 | °C |
| Tehonkulutus muissa kuin aktiivitilassa | | | | Lisälämpö | | | |
| Poistila | P _{OFF} | 0,005 | kW | Nimellislämmitysteho | | | P _{sup} 0,1 kW |
| Termostaatin poisasento | P _{TO} | 0,015 | kW | | | | |
| Valmiustila | P _{SB} | 0,007 | kW | Syötetyn energian tyyppi | | | Sähkö |
| Kampikammioilämmittin | P _{CK} | 0,0 | kW | | | | |
| Muut tiedot | | | | | | | |
| Kapasiteettisäästö | Muuttuva | | | Nimellisilmavirta (ilma-vesi) | | | m ³ /h |
| Äänen tehotaso, sisällä/ulkona | L _{WA} | 44 / - | dB | Nimellinen lämmitysvesivirtaus | | | m ³ /h |
| Vuotuinen energiankulutus | Q _{HE} | 6 213 | kWh | Lämmönkeruuvirtaus neste-vesi tai vesi-vesilämpöpumput | | | 1,46 m ³ /h |
| Lämpöpumpuille huonelämmityksellä ja käyttövesilämmityksellä | | | | | | | |
| Ilmoitettu laskuprofiili käyttöveden lämmityksessä | XXL | | | Käyttövesilämmityksen energiatehokkuus | | | η_{wh} 102 % |
| Päivittäinen energiankulutus | Q _{elec} | 9,62 | kWh | Päivittäinen polttoaineenkulutus | | | Q _{fuel} kWh |
| Vuotuinen energiankulutus | AEC | 2 112 | kWh | Vuotuinen polttoaineenkulutus | | | AFC Vuotuinen GJ |
| Yhteystiedot | NIBE Energy Systems – Box 14 – Hannabadvägen 5 – 285 21 Markaryd – Sweden | | | | | | |

| | | | | | | |
|---|--|--|-----|---|----------------------|-------------------|
| Malli | F1155-6 3x230V | | | | | |
| Lämmi-vesivaraaja | VPB 300 | | | | | |
| Lämpöpumpun tyyppi | <input type="checkbox"/> Ilma-vesi <input type="checkbox"/> Poistoilma-vesi <input checked="" type="checkbox"/> Neste-vesi <input type="checkbox"/> Vesi-vesi | | | | | |
| Matalalämpötilälämpöpumppu | <input type="checkbox"/> Kyllä <input checked="" type="checkbox"/> Ei | | | | | |
| Sisäänrakennettu lisäsähkövastus | <input checked="" type="checkbox"/> Kyllä <input type="checkbox"/> Ei | | | | | |
| Lämpöpumppu lämmitys- ja käyttöveden tuotantoon | <input checked="" type="checkbox"/> Kyllä <input type="checkbox"/> Ei | | | | | |
| Ilmasto | <input checked="" type="checkbox"/> Keskimääräinen <input type="checkbox"/> Kylmä <input type="checkbox"/> Lämmin | | | | | |
| Lämpötilasovellus | <input checked="" type="checkbox"/> Keski (55 °C) <input type="checkbox"/> Matala (35 °C) | | | | | |
| Sovellettavat standardit | EN-14825 & EN-16147 | | | | | |
| Nimellinen antolämmitysteho | Prated | 5,5 | kW | Huonelämmityksen kausikeskihyötysuhde. | η_s | 150 % |
| Huonelämmityksen ilmoitettu kapasiteetti osakuormalla ja ulkolämpötilassa T_j | | Huonelämmityksen ilmoitettu COP osakuormalla ja ulkolämpötilassa T_j | | | | |
| $T_j = -7\text{ °C}$ | Pdh | 5,0 | kW | $T_j = -7\text{ °C}$ | COPd | 3,06 - |
| $T_j = +2\text{ °C}$ | Pdh | 3,0 | kW | $T_j = +2\text{ °C}$ | COPd | 3,97 - |
| $T_j = +7\text{ °C}$ | Pdh | 2,0 | kW | $T_j = +7\text{ °C}$ | COPd | 4,63 - |
| $T_j = +12\text{ °C}$ | Pdh | 1,2 | kW | $T_j = +12\text{ °C}$ | COPd | 4,86 - |
| $T_j = \text{biv}$ | Pdh | 5,4 | kW | $T_j = \text{biv}$ | COPd | 2,84 - |
| $T_j = \text{TOL}$ | Pdh | 5,4 | kW | $T_j = \text{TOL}$ | COPd | 2,84 - |
| $T_j = -15\text{ °C}$ (jos $\text{TOL} < -20\text{ °C}$) | Pdh | | kW | $T_j = -15\text{ °C}$ (jos $\text{TOL} < -20\text{ °C}$) | COPd | - |
| Bivalenssilämpötila | T_{biv} | -10 | °C | Alin ulkolämpötila | TOL | -10 °C |
| Kapasiteetti jaksotuksessa | P _{psych} | | kW | COP jaksotuksessa | COP _{psych} | - |
| Huononemiskerroin | Cdh | 0,99 | - | Suurin menoveden lämpötila | WTOL | 65 °C |
| Tehonkulutus muissa kuin aktiivitilassa | | | | Lisälämpö | | |
| Poistila | P_{OFF} | 0,002 | kW | Nimellislämmitysteho | P_{sup} | 0,1 kW |
| Termostaatin poisasento | P_{TO} | 0,007 | kW | | | |
| Valmiustila | P_{SB} | 0,007 | kW | Syötetyn energian tyyppi | Sähkö | |
| Kampikammioilämmitin | P_{CK} | 0,009 | kW | | | |
| Muut tiedot | | | | | | |
| Kapasiteettisääätö | Muuttuva | | | Nimellisilmavirta (ilma-vesi) | | m ³ /h |
| Äänen tehotaso, sisällä/ulkona | L_{WA} | 42 / - | dB | Nimellinen lämmitysvesivirtaus | | m ³ /h |
| Vuotuinen energiankulutus | Q_{HE} | 2 875 | kWh | Lämmönkeruuvirtaus neste-vesi tai vesi-vesilämpöpumput | 0,68 | m ³ /h |
| Lämpöpumpuille huonelämmityksellä ja käyttövesilämmityksellä | | | | | | |
| Ilmoitettu laskuprofiili käyttöveden lämmityksessä | XL | | | Käyttövesilämmityksen energiatehokkuus | η_{wh} | 99 % |
| Päivittäinen energiankulutus | Q_{elec} | 7,73 | kWh | Päivittäinen polttoaineenkulutus | Q_{fuel} | kWh |
| Vuotuinen energiankulutus | AEC | 1 697 | kWh | Vuotuinen polttoaineenkulutus | AFC | GJ |
| Yhteystiedot | NIBE Energy Systems – Box 14 – Hannabadvägen 5 – 285 21 Markaryd – Sweden | | | | | |

| | | | | | | | |
|---|--|--------|-----|--|----------------------|------|-------------------|
| Malli | F1155-12 3x230V | | | | | | |
| Lämmينvesivaraaja | VPB 300 | | | | | | |
| Lämpöpumpun tyyppi | <input type="checkbox"/> Ilma-vesi <input type="checkbox"/> Poistoilma-vesi <input checked="" type="checkbox"/> Neste-vesi <input type="checkbox"/> Vesi-vesi | | | | | | |
| Matalalämpötilälämpöpumppu | <input type="checkbox"/> Kyllä <input checked="" type="checkbox"/> Ei | | | | | | |
| Sisäänrakennettu lisäsähkövastus | <input checked="" type="checkbox"/> Kyllä <input type="checkbox"/> Ei | | | | | | |
| Lämpöpumppu lämmitys- ja käyttöveden tuotantoon | <input checked="" type="checkbox"/> Kyllä <input type="checkbox"/> Ei | | | | | | |
| Ilmasto | <input checked="" type="checkbox"/> Keskimääräinen <input type="checkbox"/> Kylmä <input type="checkbox"/> Lämmin | | | | | | |
| Lämpötilasovellus | <input checked="" type="checkbox"/> Keski (55 °C) <input type="checkbox"/> Matala (35 °C) | | | | | | |
| Sovellettavat standardit | EN-14825 & EN-16147 | | | | | | |
| Nimellinen antolämmitysteho | Prated | 12,4 | kW | Huonelämmityksen kausikeskihyötysuhde | η_s | 157 | % |
| Huonelämmityksen ilmoitettu kapasiteetti osakuormalla ja ulkolämpötilassa T_j | | | | Huonelämmityksen ilmoitettu COP osakuormalla ja ulkolämpötilassa T_j | | | |
| $T_j = -7\text{ °C}$ | Pdh | 11,1 | kW | $T_j = -7\text{ °C}$ | COPd | 3,18 | - |
| $T_j = +2\text{ °C}$ | Pdh | 6,8 | kW | $T_j = +2\text{ °C}$ | COPd | 4,12 | - |
| $T_j = +7\text{ °C}$ | Pdh | 4,4 | kW | $T_j = +7\text{ °C}$ | COPd | 4,67 | - |
| $T_j = +12\text{ °C}$ | Pdh | 2,6 | kW | $T_j = +12\text{ °C}$ | COPd | 5,06 | - |
| $T_j = \text{biv}$ | Pdh | 12,3 | kW | $T_j = \text{biv}$ | COPd | 2,91 | - |
| $T_j = \text{TOL}$ | Pdh | 12,3 | kW | $T_j = \text{TOL}$ | COPd | 2,91 | - |
| $T_j = -15\text{ °C}$ (jos TOL < -20 °C) | Pdh | | kW | $T_j = -15\text{ °C}$ (jos TOL < -20 °C) | COPd | | - |
| Bivalenssilämpötila | T_{biv} | -10 | °C | Alin ulkolämpötila | TOL | -10 | °C |
| Kapasiteetti jaksotuksessa | P _{psych} | | kW | COP jaksotuksessa | COP _{psych} | | - |
| Huononemiskerroin | Cdh | 0,99 | - | Suurin menoveden lämpötila | WTOL | 65 | °C |
| Tehonkulutus muissa kuin aktiivitilassa | | | | Lisälämpö | | | |
| Poistila | P _{OFF} | 0,005 | kW | Nimellislämmitysteho | P _{sup} | 0,1 | kW |
| Termostaatin poisasento | P _{TO} | 0,015 | kW | | | | |
| Valmiustila | P _{SB} | 0,007 | kW | Syötetyn energian tyyppi | Sähkö | | |
| Kampikammioilämmitin | P _{CK} | 0,0 | kW | | | | |
| Muut tiedot | | | | | | | |
| Kapasiteettisäästö | Muuttuva | | | Nimellisilmavirta (ilma-vesi) | | | m ³ /h |
| Äänen tehotaso, sisällä/ulkona | L _{WA} | 44 / - | dB | Nimellinen lämmitysvesivirtaus | | | m ³ /h |
| Vuotuinen energiankulutus | Q _{HE} | 6 213 | kWh | Lämmönkeruuvirtaus neste-vesi tai vesi-vesilämpöpumput | | 1,46 | m ³ /h |
| Lämpöpumpuille huonelämmityksellä ja käyttövesilämmityksellä | | | | | | | |
| Ilmoitettu laskuprofiili käyttöveden lämmityksessä | XXL | | | Käyttövesilämmityksen energiatehokkuus | η_{wh} | 102 | % |
| Päivittäinen energiankulutus | Q _{elec} | 9,62 | kWh | Päivittäinen polttoaineenkulutus | Q _{fuel} | | kWh |
| Vuotuinen energiankulutus | AEC | 2 112 | kWh | Vuotuinen polttoaineenkulutus | AFC | | GJ |
| Yhteystiedot | NIBE Energy Systems – Box 14 – Hannabadvägen 5 – 285 21 Markaryd – Sweden | | | | | | |

| | | | | | | |
|---|--|--------|-----|--|--------------------|-------------------|
| Malli | F1155-6 3x400V | | | | | |
| Lämmiävesivaraaja | VPB 300 | | | | | |
| Lämpöpumpun tyyppi | <input type="checkbox"/> Ilma-vesi <input type="checkbox"/> Poistoilma-vesi <input checked="" type="checkbox"/> Neste-vesi <input type="checkbox"/> Vesi-vesi | | | | | |
| Matalalämpötilälämpöpumppu | <input type="checkbox"/> Kyllä <input checked="" type="checkbox"/> Ei | | | | | |
| Sisäänrakennettu lisäsähkövastus | <input checked="" type="checkbox"/> Kyllä <input type="checkbox"/> Ei | | | | | |
| Lämpöpumppu lämmitys- ja käyttöveden tuotantoon | <input checked="" type="checkbox"/> Kyllä <input type="checkbox"/> Ei | | | | | |
| Ilmasto | <input checked="" type="checkbox"/> Keskimääräinen <input type="checkbox"/> Kylmä <input type="checkbox"/> Lämmin | | | | | |
| Lämpötilasovellus | <input checked="" type="checkbox"/> Keski (55 °C) <input type="checkbox"/> Matala (35 °C) | | | | | |
| Sovellettavat standardit | EN-14825 & EN-16147 | | | | | |
| Nimellinen antolämmitysteho | Prated | 5,5 | kW | Huonelämmityksen kausikeskihyötysuhde | η_s | 150 % |
| Huonelämmityksen ilmoitettu kapasiteetti osakuormalla ja ulkolämpötilassa T_j | Huonelämmityksen ilmoitettu COP osakuormalla ja ulkolämpötilassa T_j | | | | | |
| $T_j = -7\text{ °C}$ | Pdh | 5,0 | kW | $T_j = -7\text{ °C}$ | COPd | 3,06 - |
| $T_j = +2\text{ °C}$ | Pdh | 3,0 | kW | $T_j = +2\text{ °C}$ | COPd | 3,97 - |
| $T_j = +7\text{ °C}$ | Pdh | 2,0 | kW | $T_j = +7\text{ °C}$ | COPd | 4,63 - |
| $T_j = +12\text{ °C}$ | Pdh | 1,2 | kW | $T_j = +12\text{ °C}$ | COPd | 4,86 - |
| $T_j = \text{biv}$ | Pdh | 5,4 | kW | $T_j = \text{biv}$ | COPd | 2,84 - |
| $T_j = \text{TOL}$ | Pdh | 5,4 | kW | $T_j = \text{TOL}$ | COPd | 2,84 - |
| $T_j = -15\text{ °C}$ (jos TOL < -20 °C) | Pdh | | kW | $T_j = -15\text{ °C}$ (jos TOL < -20 °C) | COPd | - |
| Bivalenssilämpötila | T_{biv} | -10 | °C | Alin ulkolämpötila | TOL | -10 °C |
| Kapasiteetti jaksotuksessa | P _{ych} | | kW | COP jaksotuksessa | COP _{ych} | - |
| Huononemiskerroin | Cdh | 0,99 | - | Suurin menoveden lämpötila | WTOL | 65 °C |
| Tehonkulutus muissa kuin aktiivitilassa | | | | Lisälämpö | | |
| Poistila | P_{OFF} | 0,002 | kW | Nimellislämmitysteho | P_{sup} | 0,1 kW |
| Termostaatin poisasento | P_{TO} | 0,007 | kW | | | |
| Valmiustila | P_{SB} | 0,007 | kW | Syötetyn energian tyyppi | Sähkö | |
| Kampikammioilämmittin | P_{CK} | 0,009 | kW | | | |
| Muut tiedot | | | | | | |
| Kapasiteettisäästö | Muuttuva | | | Nimellisilmavirta (ilma-vesi) | | m ³ /h |
| Äänen tehotaso, sisällä/ulkona | L_{WA} | 42 / - | dB | Nimellinen lämmitysvesivirtaus | | m ³ /h |
| Vuotuinen energiankulutus | Q_{HE} | 2 875 | kWh | Lämmönkeruuvirtaus neste-vesi tai vesi-vesilämpöpumput | 0,68 | m ³ /h |
| Lämpöpumpuille huonelämmityksellä ja käyttövesilämmityksellä | | | | | | |
| Ilmoitettu laskuprofiili käyttöveden lämmityksessä | XL | | | Käyttövesilämmityksen energiatehokkuus | η_{wh} | 99 % |
| Päivittäinen energiankulutus | Q_{elec} | 7,73 | kWh | Päivittäinen polttoaineenkulutus | Q_{fuel} | kWh |
| Vuotuinen energiankulutus | AEC | 1 697 | kWh | Vuotuinen polttoaineenkulutus | AFC | GJ |
| Yhteystiedot | NIBE Energy Systems – Box 14 – Hannabadvägen 5 – 285 21 Markaryd – Sweden | | | | | |

| | | | | | | | |
|---|--|--------|-----|--|----------------------|------|-------------------|
| Malli | F1155-12 3x400V | | | | | | |
| Lämmينvesivaraaja | VPB 300 | | | | | | |
| Lämpöpumpun tyyppi | <input type="checkbox"/> Ilma-vesi <input type="checkbox"/> Poistoilma-vesi <input checked="" type="checkbox"/> Neste-vesi <input type="checkbox"/> Vesi-vesi | | | | | | |
| Matalalämpötilälämpöpumppu | <input type="checkbox"/> Kyllä <input checked="" type="checkbox"/> Ei | | | | | | |
| Sisäänrakennettu lisäsähkövastus | <input checked="" type="checkbox"/> Kyllä <input type="checkbox"/> Ei | | | | | | |
| Lämpöpumppu lämmitys- ja käyttöveden tuotantoon | <input checked="" type="checkbox"/> Kyllä <input type="checkbox"/> Ei | | | | | | |
| Ilmasto | <input checked="" type="checkbox"/> Keskimääräinen <input type="checkbox"/> Kylmä <input type="checkbox"/> Lämmin | | | | | | |
| Lämpötilasovellus | <input checked="" type="checkbox"/> Keski (55 °C) <input type="checkbox"/> Matala (35 °C) | | | | | | |
| Sovellettavat standardit | EN-14825 & EN-16147 | | | | | | |
| Nimellinen antolämmitysteho | Prated | 12,4 | kW | Huonelämmityksen kausikeskihyötysuhde | η_s | 157 | % |
| Huonelämmityksen ilmoitettu kapasiteetti osakuormalla ja ulkolämpötilassa T_j | | | | Huonelämmityksen ilmoitettu COP osakuormalla ja ulkolämpötilassa T_j | | | |
| $T_j = -7\text{ °C}$ | Pdh | 11,1 | kW | $T_j = -7\text{ °C}$ | COPd | 3,18 | - |
| $T_j = +2\text{ °C}$ | Pdh | 6,8 | kW | $T_j = +2\text{ °C}$ | COPd | 4,12 | - |
| $T_j = +7\text{ °C}$ | Pdh | 4,4 | kW | $T_j = +7\text{ °C}$ | COPd | 4,67 | - |
| $T_j = +12\text{ °C}$ | Pdh | 2,6 | kW | $T_j = +12\text{ °C}$ | COPd | 5,06 | - |
| $T_j = \text{biv}$ | Pdh | 12,3 | kW | $T_j = \text{biv}$ | COPd | 2,91 | - |
| $T_j = \text{TOL}$ | Pdh | 12,3 | kW | $T_j = \text{TOL}$ | COPd | 2,91 | - |
| $T_j = -15\text{ °C}$ (jos TOL < -20 °C) | Pdh | | kW | $T_j = -15\text{ °C}$ (jos TOL < -20 °C) | COPd | | - |
| Bivalenssilämpötila | T_{biv} | -10 | °C | Alin ulkolämpötila | TOL | -10 | °C |
| Kapasiteetti jaksotuksessa | P _{psych} | | kW | COP jaksotuksessa | COP _{psych} | | - |
| Huononemiskerroin | Cdh | 0,99 | - | Suurin menoveden lämpötila | WTOL | 65 | °C |
| Tehonkulutus muissa kuin aktiivitilassa | | | | Lisälämpö | | | |
| Poistila | P _{OFF} | 0,005 | kW | Nimellislämmitysteho | P _{sup} | 0,1 | kW |
| Termostaatin poisasento | P _{TO} | 0,015 | kW | | | | |
| Valmiustila | P _{SB} | 0,007 | kW | Syötetyn energian tyyppi | Sähkö | | |
| Kampikammioilämmitin | P _{CK} | 0,0 | kW | | | | |
| Muut tiedot | | | | | | | |
| Kapasiteettisäästö | Muuttuva | | | Nimellisilmavirta (ilma-vesi) | | | m ³ /h |
| Äänen tehotaso, sisällä/ulkona | L _{WA} | 44 / - | dB | Nimellinen lämmitysvesivirtaus | | | m ³ /h |
| Vuotuinen energiankulutus | Q _{HE} | 6 213 | kWh | Lämmönkeruuvirtaus neste-vesi tai vesi-vesilämpöpumput | | 1,46 | m ³ /h |
| Lämpöpumpuille huonelämmityksellä ja käyttövesilämmityksellä | | | | | | | |
| Ilmoitettu laskuprofiili käyttöveden lämmityksessä | XXL | | | Käyttövesilämmityksen energiatehokkuus | η_{wh} | 102 | % |
| Päivittäinen energiankulutus | Q _{elec} | 9,62 | kWh | Päivittäinen polttoaineenkulutus | Q _{fuel} | | kWh |
| Vuotuinen energiankulutus | AEC | 2 112 | kWh | Vuotuinen polttoaineenkulutus | AFC | | GJ |
| Yhteystiedot | NIBE Energy Systems – Box 14 – Hannabadvägen 5 – 285 21 Markaryd – Sweden | | | | | | |

| | | | | | | | | | |
|---|--|--------|-----|--|----------------------|-----|--------------------|-----|-------------------|
| Malli | F1155-16 3x400V | | | | | | | | |
| Lämmi-vesivaraaja | VPB 300 | | | | | | | | |
| Lämpöpumpun tyyppi | <input type="checkbox"/> Ilma-vesi <input type="checkbox"/> Poistoilma-vesi <input checked="" type="checkbox"/> Neste-vesi <input type="checkbox"/> Vesi-vesi | | | | | | | | |
| Matalalämpötilälämpöpumppu | <input type="checkbox"/> Kyllä <input checked="" type="checkbox"/> Ei | | | | | | | | |
| Sisäänrakennettu lisäsähkövastus | <input checked="" type="checkbox"/> Kyllä <input type="checkbox"/> Ei | | | | | | | | |
| Lämpöpumppu lämmitys- ja käyttöveden tuotantoon | <input checked="" type="checkbox"/> Kyllä <input type="checkbox"/> Ei | | | | | | | | |
| Ilmasto | <input checked="" type="checkbox"/> Keskimääräinen <input type="checkbox"/> Kylmä <input type="checkbox"/> Lämmin | | | | | | | | |
| Lämpötilasovellus | <input checked="" type="checkbox"/> Keski (55 °C) <input type="checkbox"/> Matala (35 °C) | | | | | | | | |
| Sovellettavat standardit | EN-14825 & EN-16147 | | | | | | | | |
| Nimellinen antolämmitysteho | Prated | 16,0 | kW | Huonelämmityksen kausikeskihyötysuhde | | | η_s | 154 | % |
| Huonelämmityksen ilmoitettu kapasiteetti osakuormalla ja ulkolämpötilassa T_j | | | | Huonelämmityksen ilmoitettu COP osakuormalla ja ulkolämpötilassa T_j | | | | | |
| $T_j = -7\text{ °C}$ | Pdh | 14,2 | kW | $T_j = -7\text{ °C}$ | COPd | 3,0 | - | | |
| $T_j = +2\text{ °C}$ | Pdh | 8,7 | kW | $T_j = +2\text{ °C}$ | COPd | 4,1 | - | | |
| $T_j = +7\text{ °C}$ | Pdh | 5,6 | kW | $T_j = +7\text{ °C}$ | COPd | 4,9 | - | | |
| $T_j = +12\text{ °C}$ | Pdh | 5,5 | kW | $T_j = +12\text{ °C}$ | COPd | 5,0 | - | | |
| $T_j = \text{biv}$ | Pdh | 15,4 | kW | $T_j = \text{biv}$ | COPd | 2,8 | - | | |
| $T_j = \text{TOL}$ | Pdh | 15,4 | kW | $T_j = \text{TOL}$ | COPd | 2,8 | - | | |
| $T_j = -15\text{ °C}$ (jos TOL < -20 °C) | Pdh | | kW | $T_j = -15\text{ °C}$ (jos TOL < -20 °C) | COPd | | - | | |
| Bivalenssilämpötila | T_{biv} | -10 | °C | Alin ulkolämpötila | TOL | -10 | °C | | |
| Kapasiteetti jaksotuksessa | P _{psych} | | kW | COP jaksotuksessa | COP _{psych} | | - | | |
| Huononemiskerroin | Cdh | 0,99 | - | Suurin menoveden lämpötila | WTOL | 65 | °C | | |
| Tehonkulutus muissa kuin aktiivitilassa | | | | Lisälämpö | | | | | |
| Poistila | P _{OFF} | 0,002 | kW | Nimellislämmitysteho | | | P _{sup} | 0,6 | kW |
| Termostaatin poisasento | P _{TO} | 0,020 | kW | | | | | | |
| Valmiustila | P _{SB} | 0,007 | kW | Syötetyn energian tyyppi | | | Sähkö | | |
| Kampikammioilämmittin | P _{CK} | 0,030 | kW | | | | | | |
| Muut tiedot | | | | | | | | | |
| Kapasiteettisäästö | Muuttuva | | | Nimellisilmavirta (ilma-vesi) | | | | | m ³ /h |
| Äänen tehotaso, sisällä/ulkona | L _{WA} | 42 / - | dB | Nimellinen lämmitysvesivirtaus | | | | | m ³ /h |
| Vuotuinen energiankulutus | Q _{HE} | 8 167 | kWh | Lämmönkeruuvirtaus neste-vesi tai vesi-vesilämpöpumput | | | 1,84 | | m ³ /h |
| Lämpöpumpuille huonelämmityksellä ja käyttövesilämmityksellä | | | | | | | | | |
| Ilmoitettu laskuprofiili käyttöveden lämmityksessä | XXL | | | Käyttövesilämmityksen energiatehokkuus | | | η_{wh} | 105 | % |
| Päivittäinen energiankulutus | Q _{elec} | 9,33 | kWh | Päivittäinen polttoaineenkulutus | | | Q _{fuel} | | kWh |
| Vuotuinen energiankulutus | AEC | 2 048 | kWh | Vuotuinen polttoaineenkulutus | | | AFC | | GJ |
| Yhteystiedot | NIBE Energy Systems – Box 14 – Hannabadvägen 5 – 285 21 Markaryd – Sweden | | | | | | | | |

Asiahakemisto

A

Aloitusopas, 31
Asennus, 7
Asennusten tarkastus, 6
Asennustila, 7
Aseta arvo, 39
Asetukset, 22
Automaattivaroke, 19
AUX-tulojen mahdolliset valinnat, 27
AUX-tulojen mahdolliset valinnat (potentiaalivapaa vaihtava rele), 29

E

Energiamerkintä, 76
 Infosivu, 76–78
 Paketin energiatehokkuustiedot, 78
 Tekninen dokumentaatio, 80, 82, 84

H

Huolto, 56
 Huoltotoimenpiteet, 56
Huoltotoimenpiteet, 56
 Irrota vaihtoventtiilin moottori, 58
 Jäähdytysmoduulin ulosvetäminen, 58
 Kiertovesipumpun apukäynnistys, 57
 Lämmitysjärjestelmän tyhjennys, 56
 Lämmönkeruujärjestelmän tyhjennys, 57
 Lämpötila-anturin tiedot, 58
 USB-huoltoliitäntä, 59
 Varatila, 56
Huonelämpötilan anturi, 22
Häiriöt, 62
 Hälytys, 62
 Hälytysten käsittely, 62
 Vianetsintä, 62
Hälytys, 62
Hälytysten käsittely, 62

I

Infosivu, 76
Irrota vaihtoventtiilin moottori, 58

J

Jälkisäätö, ilmaus, lämmityspuoli, 34
Jälkisäätö, ilmaus, lämmönkeruupuoli, 34
Jälkisäätö ja ilmaus, 32
 Jälkisäätö, ilmaus, lämmityspuoli, 34
 Jälkisäätö, ilmaus, lämmönkeruupuoli, 34
 Pumppukapasiteettikäyrä, lämmönkeruupuoli, manuaalinen käyttö, 33

 Pumpun säätö, automaattikäyttö, 32
 Pumpun säätö, manuaalinen käyttö, 33
Järjestelmän energiatehokkuustiedot, 78
Järjestelmäperiaate, 15
Jäähdytysmoduulin ulosvetäminen, 7, 58
Jäähdytysosa, 12
Jäähdytystilan ilmaisu, 29

K

Kaapelidike, 20
Katkaisin, 36
Kiertovesipumpun apukäynnistys, 57
Kuljetus, 7
Kylmä- ja käyttövesi
 Lämminvesivaraajan kytkentä, 17
KytKentärasiat, 11
Käynnistys ja säädöt, 31
 Aloitusopas, 31
 Jälkisäätö ja ilmaus, 32
 Valmistelut, 31
Käyttö, 39
Käyttöveden kierrätys, 29
Käyttöönotto ja säätö
 Täyttö ja ilmaus, 31
Käytä virtuaalinäppäimistöä, 40

L

Liitännät, 21
Liitäntämahdollisuudet, 25
Liitäntävaihtoehdot, 17
 Allas, 18
 Ilmaiskylmä, 18
 Kaksi tai useampia lämmitysjärjestelmiä, 18
 Pohjavesijärjestelmä, 17
 Poistoilman lämmöntalteenotto, 18
 Puskurivaraaja, 17
Lisäkiertovesipumppu, 29
Lisätarvikkeiden liitäntä, 29
Lisävarusteet, 65
Luoksepääsy, sähkökytkentä, 19
Luukkujen irrotus, 8
Luukun irrotus, kytkentärasia, 20
Luukun irrotus, tulokortti, 20
Lämminvesivaraajan kytkentä, 17
Lämmitysjärjestelmän kytkeminen, 16
Lämmitysjärjestelmän tyhjennys, 56
Lämmitysjärjestelmän täyttö ja ilmaus, 31

- Lämmitysvesipuoli, 16
 - Lämmitysjärjestelmän kytkeminen, 16
- Lämmönkeruujärjestelmän tyhjennys, 57
- Lämmönkeruujärjestelmän täyttö ja ilmaus, 31
- Lämmönkeruupuoli, 16
- Lämpöpumpun rakenne, 9
 - Komponenttien sijainti, 9
 - Komponenttien sijainti, jäähdytysosa., 12
 - Komponenttien sijainti, kytkentärasiat, 11
 - Komponenttilista, jäähdytysosa, 12
 - Komponenttiluettelo, 9
 - Komponenttiluettelo, kytkentärasiat, 11
- Lämpötila-anturi, käyttöveden tuotanto, 22
- Lämpötila-anturi, käyttövesi huippu, 22
- Lämpötila-anturi, ulkoinen menojohdo, 22
- Lämpötila-anturin tiedot, 58
- Lämpötilarajoitin, 19
 - Palautus, 19
- M**
- Merkintä, 4
- Mitat ja putkiliitännät, 15
- Mitat ja tilavaraukset, 68
- Mitoituskäyrä, kompressorinopeus, 73
- Mukana toimitetut komponentit, 8
- N**
- NIBE Uplink, 27
- Näyttö, 36
- Näyttöyksikkö, 36
 - Katkaisin, 36
 - Näyttö, 36
 - OK-painike, 36
 - Takaisin-painike, 36
 - Tilamerkkivalo, 36
 - Valitsin, 36
- O**
- Ohjaus, 36, 41
 - Ohjaus - Johdanto, 36
 - Ohjaus - valikot, 41
- Ohjaus - Johdanto, 36
 - Näyttöyksikkö, 36
 - Valikkojärjestelmä, 37
- Ohjausjärjestelmän ulkoisen ohjausjännitteen kytkentä, 21
- Ohjaus - valikot, 41
 - Valikko 5 -HUOLTO, 43
- Ohjevalikko, 40
- OK-painike, 36
- P**
- Pohjavesipumpun ohjaus, 29
- Pumppukapasiteettikäyrä, lämmönkeruupuoli, manuaalinen käyttö, 33
- Pumpun säätö, automaattikäyttö, 32
 - Lämmönjakopuoli, 32
 - Lämmönkeruupuoli, 32
- Pumpun säätö, manuaalinen käyttö, 33
 - Lämmönjakopuoli, 33
- Putkien mitat, 15
- Putkiliitännät, 14
 - Järjestelmäperiaate, 15
 - Kylmä- ja käyttövesi
 - Lämminvesivaraajan kytkentä, 17
 - Liitännävaihtoehdot, 17
 - Lämmitysvesipuoli, 16
 - Lämmönkeruupuoli, 16
 - Mitat ja putkiliitännät, 15
 - Putkien mitat, 15
 - Symbolien selitykset, 14
 - Yleistä, 14
- S**
- Sarjanumero, 4
- Selaa ikkunoita, 40
- Symbolien selitykset, 14
- Symbolit, 4
- Sähkökytkennät
 - Asetukset, 22
 - Automaattivaroke, 19
 - Huonelämpötilan anturi, 22
 - Isäntä/Orja, 25
 - Kaapelipidike, 20
 - Liitännät, 21
 - Liitännämahdollisuudet, 25
 - Lisätarvikkeiden liitäntä, 29
 - Luoksepääsy, sähkökytkentä, 19
 - Luukun irrotus, kytkentärasia, 20
 - Luukun irrotus, tulokortti, 20
 - Lämpötila-anturi, käyttöveden tuotanto, 22
 - Lämpötila-anturi, ulkoinen menojohdo, 22
 - Lämpötilarajoitin, 19
 - Ohjausjärjestelmän ulkoisen ohjausjännitteen kytkentä, 21
 - Sähköliitäntä, 21
 - Sähkövastus - enimmäisteho, 22
 - Ulkoiset liitännämahdollisuudet, 27
 - Ulkolämpötila-anturi, 22
 - Valvontakytkin, 26
 - Varatila, 24
 - Yleistä, 19
- Sähköliitännät, 19
 - NIBE Uplink, 27
- Sähköliitäntä, 21
- Sähkövastus - enimmäisteho, 22
 - Enimmäistehon asettaminen, 23
 - Enimmäistehon vaihtaminen, 23
- T**
- Takaisin-painike, 36
- Tekninen dokumentaatio, 80
- Tekniset tiedot, 68, 71
 - Energiamerkintä, 76
 - Infosivu, 76
 - Järjestelmän energiatehokkuustiedot, 78
 - Tekninen dokumentaatio, 80
 - Mitat ja tilavaraukset, 68
 - Mitoituskäyrä, kompressorinopeus, 73
 - Tekniset tiedot, 71
 - Työalue, lämpöpumppu, 73

- Tilamerkkivalo, 36
- Toimitus ja käsittely, 7
 - Asennus, 7
 - Asennustila, 7
 - Jäähdytysmoduulin ulosvetäminen, 7
 - Kuljetus, 7
 - Luukkujen irrotus, 8
 - Mukana toimitetut komponentit, 8
- Turvallisuusohjeita
 - Asennusten tarkastus, 6
 - Sarjanumero, 4
 - Symbolit, 4
- Turvallisuustiedot
 - Merkintä, 4
- Työalue, lämpöpumppu, 73
- Tärkeitä tietoja
 - Kierrätys, 5
- Tärkeää, 4
- Täyttö ja ilmaus, 31
 - Lämmitysjärjestelmän täyttö ja ilmaus, 31
 - Lämmönkeruujärjestelmän täyttö ja ilmaus, 31

U

- Ulkoiset liitännämahdollisuudet, 27
 - AUX-tulojen mahdolliset valinnat, 27
 - AUX-tulojen mahdolliset valinnat (potentiaalivapaa vaihtava rele), 29
 - Jäähdytystilan ilmaisu, 29
 - Käyttöveden kierrätys, 29
 - Lisäkiertovesipumppu, 29
 - Lämpötila-anturi, käyttövesi huippu, 22
 - Pohjavesipumpun ohjaus, 29
- Ulkolämpötila-anturi, 22
- USB-huoltoliitäntä, 59

V

- Valikko 5 -HUOLTO, 43
- Valikkojärjestelmä, 37
 - Aseta arvo, 39
 - Käyttö, 39
 - Käytä virtuaalinäppäimistöä, 40
 - Ohjevalikko, 40
 - Selaa ikkunoita, 40
 - Valitse vaihtoehto, 39
 - Valitse valikko, 39
- Valitse vaihtoehto, 39
- Valitse valikko, 39
- Valitsin, 36
- Valmistelut, 31
- Varatila, 56
 - Teho varatilassa, 24
- Vianetsintä, 62
- Virtamuuntajan kytkentä, 26

Yhteystiedot

AUSTRIA

KNV Energietechnik GmbH
Gahberggasse 11, 4861 Schörfling
Tel: +43 (0)7662 8963-0
mail@knv.at
knv.at

CZECH REPUBLIC

Družstevní závody Dražice - strojírna
s.r.o.
Dražice 69, 29471 Benátky n. Jiz.
Tel: +420 326 373 801
nibe@nibe.cz
nibe.cz

DENMARK

Vølund Varmeteknik A/S
Industrivej Nord 7B, 7400 Herning
Tel: +45 97 17 20 33
info@volundvt.dk
volundvt.dk

FINLAND

NIBE Energy Systems Oy
Juurakkotie 3, 01510 Vantaa
Tel: +358 (0)9 274 6970
info@nibe.fi
nibe.fi

FRANCE

NIBE Energy Systems France SAS
Zone industrielle RD 28
Rue du Pou du Ciel, 01600 Reyrieux
Tél: 04 74 00 92 92
info@nibe.fr
nibe.fr

GERMANY

NIBE Systemtechnik GmbH
Am Reiherpfahl 3, 29223 Celle
Tel: +49 (0)5141 75 46 -0
info@nibe.de
nibe.de

GREAT BRITAIN

NIBE Energy Systems Ltd
3C Broom Business Park,
Bridge Way, S41 9QG Chesterfield
Tel: +44 (0)845 095 1200
info@nibe.co.uk
nibe.co.uk

NETHERLANDS

NIBE Energietechnik B.V.
Energieweg 31, 4906 CG Oosterhout
Tel: +31 (0)168 47 77 22
info@nibenl.nl
nibenl.nl

NORWAY

ABK-Qviller AS
Brobekkveien 80, 0582 Oslo
Tel: (+47) 23 17 05 20
post@abkqviller.no
nibe.no

POLAND

NIBE-BIAWAR Sp. z o.o.
Al. Jana Pawła II 57, 15-703 Białystok
Tel: +48 (0)85 66 28 490
biawar.com.pl

RUSSIA

EVAN
bld. 8, Yuliusa Fuchika str.
603024 Nizhny Novgorod
Tel: +7 831 419 57 06
kuzmin@evan.ru
nibe-evan.ru

SWEDEN

NIBE Energy Systems
Box 14
Hannabadsvägen 5, 285 21 Markaryd
Tel: +46 (0)433-27 3000
info@nibe.se
nibe.se

SWITZERLAND

NIBE Wärmetechnik c/o ait Schweiz
AG
Industriepark, CH-6246 Altishofen
Tel. +41 (0)58 252 21 00
info@nibe.ch
nibe.ch

Ellei maatasi ole tässä luettelossa, ota yhteys NIBE:een tai lue lisätietoja osoitteesta nibe.eu.

NIBE Energy Systems
Hannabadsvägen 5
Box 14
SE-285 21 Markaryd
info@nibe.se
nibe.eu

IHB FI 2008-5 331345

Tämä käsikirja on NIBE Energy Systemsin julkaisu. Kaikki tuotekuvat ja tiedot perustuvat julkaisun hyväksymishetkellä voimassa olleisiin tietoihin. NIBE Energy Systems ei vastaa tämän esitteen mahdollisista asia- tai painovirheistä.

©2020 NIBE ENERGY SYSTEMS

