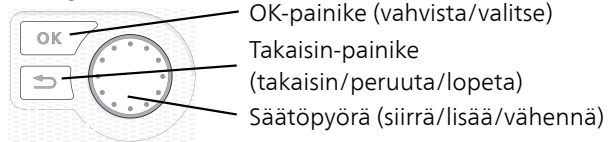


Maalämpöpumppu NIBE F1245



Pikaopas

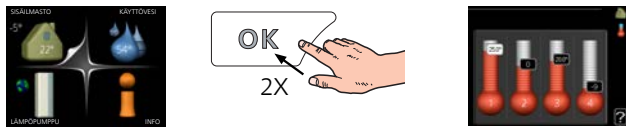
Navigointi



Yksityiskohtainen selostus painikkeiden toiminnoista löytyy sivulla 37.

Valikoiden selaaminen ja asetusten tekeminen on selostettu sivulla 40.

Aseta sisäilmasto



Pääset sisälämpötilan asetustilaan painamalla päävalikossa kaksi kertaa OK-painiketta.

Lisää käyttövesimäärää



Voit lisätä tilapäisesti käyttövesimäärää kiertämällä valitsinta niin, että valikko 2 (vesipisara) on valittu ja painamalla sitten kaksi kertaa OK-painiketta.

Sisällys

1	<i>Tärkeää</i>	4	Käynnistys ja tarkastus	32
	Turvallisuustiedot	4	Lämpökäyrän asetukset	34
	Symbolit	4		
	Merkintä	4	7 <i>Ohjaus - Johdanto</i>	37
	Sarjanumero	4	Näyttö	37
	Kierrätys	5	Valikkojärjestelmä	38
	Ympäristötiedot	5		
	Asennusten tarkastus	6	8 <i>Ohjaus - valikot</i>	42
2	<i>Toimitus ja käsittely</i>	7	Valikko 1 - SISÄILMASTO	42
	Kuljetus	7	Valikko 2 - KÄYTTÖVESI	42
	Asennus	7	Valikko 3 - INFO	42
	Mukana toimitetut komponentit	8	Valikko 4 - LÄMPÖPUMPPU	44
	Luukkujen irrotus	8	Valikko 5 - HUOLTO	45
	Irrota osa eristeistä	9	9 <i>Huolto</i>	58
			Huoltotoimenpiteet	58
3	<i>Lämpöpumpun rakenne</i>	10	10 <i>Häiriöt</i>	64
	Yleistä	10	Hälytysten käsittely	64
	KytKentärasiat	12	11 <i>Lisätarvikkeet</i>	66
	Jäähdytysosa (EP14)	14		
4	<i>Putkiliitännät</i>	16	12 <i>Tekniset tiedot</i>	68
	Yleistä	16	Mitat ja varattavien mittojen koordinaatit	68
	Mitat ja putkiliitännät	17	Sähkötiedot	69
	Lämmönkeruupuoli	18	Tekniset tiedot	70
	Lämpöjohtopuoli	18	Energiamerkintä	72
	Kylmä ja lämmin vesi	19		
	Liitännävaihtoehdot	19	<i>Asiahakemisto</i>	77
5	<i>Sähköliitännät</i>	21	<i>Yhteystiedot</i>	83
	Yleistä	21		
	Liitännät	23		
	Asetukset	24		
	Liitännämahdollisuudet	26		
	Lisävarusteiden liittäminen	30		
6	<i>Käynnistys ja säädöt</i>	31		
	Valmistelut	31		
	Täyttö ja ilmaus	31		

1 Tärkeää

Turvallisuustiedot

Tässä käsikirjassa selostetaan asennus- ja huoltotoimenpiteitä, jotka tulisi teettää ammattilaisella.

Käsikirja tulee jättää asiakkaalle.

Tätä laitetta saavat käyttää yli 8-vuotiaat lapset ja henkilöt, joiden fyysiset, aistivaraiset tai henkiset kyvyt ovat rajoittuneet tai joilla ei ole riittävästi kokemusta tai tietoa, jos heille on opastettu tai kerrottu laitteen turvallinen käyttö ja he ymmärtävät laitteen käyttöön liittyvät vaaratekijät. Älä anna lasten leikkiä laitteella. Lapset eivät saa puhdistaa tai huoltaa laitetta valvomatta. Pidätämme oikeudet rakennemuutoksiin.
©NIBE 2020.

Vettä voi tippua varoventtiilin poistovesiputkesta. Vedenpoistoputki tulee vetää laskevana koko pituudeltaan vesitaskujen välttämiseksi, eikä se saa päästä jäätymään. Poistovesiputken pitää olla saman kokoinen kuin varoventtiilin liitännä. Putken pää pitää jättää näkyville eikä sitä saa asettaa sähkökomponenttien läheisyyteen.

F1245 kytketään turvakytkimellä. Johdinalan tulee vastata käytettävää varoketta.

Symbolit



HUOM!

Tämä symboli merkitsee ihmistä tai konetta uhkaavaa vaaraa.



MUISTA!

Tämä symboli osoittaa tärkeän tiedon, joka pitää ottaa huomioon laitteistoa asennettaessa tai huollettaessa.



VIHJE!

Tämä symboli osoittaa vinkin, joka helpottaa tuotteen käsittelyä.

Merkintä

CE CE-merkintä on pakollinen useimmille EU:n alueella myytävälle tuotteille valmistusajankohdasta riippumatta.

IPX1B Sähkötekniisten laitteiden koteloinnin luokittelu.



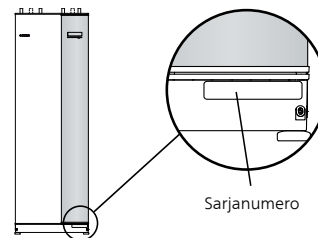
Ihmistä tai konetta uhkaava vaaraa.



Lue käyttöohje.

Sarjanumero

Valmistenumero löytyy etuluukun oikeasta alakulmasta, info-valikosta (valikko 3.1) ja tyyppikilvestä (PZ1)).



MUISTA!

Tarvitset tuotteen valmistenumeron ((14 numeroinen) huolto- ja tukiyhteydenotoissa.

Kierrätys



Anna tuotteen asentaneen asentajan tai jäteaseman huolehtia pakkauksen hävittämisestä.

Kun tuote poistetaan käytöstä, sitä ei saa hävittää tavallisen talousjätteen mukana. Se tulee toimittaa jäteasemalle tai jälleenmyyjälle, joka tarjoaa tämän tyyppisen palvelun.

Tuotteen asianmukaisen hävittämisen laiminlyönti aiheuttaa käyttäjälle voimassa olevan lainsäädännön mukaiset hallinnolliset seuraamukset.

Ympäristötiedot

F-KAASUASETUS (EU) NRO 517/2014

Tämä yksikkö sisältää fluoroitua kasvihuonekaasua, joka sisältyy Kioton sopimukseen.

Laite sisältää R407C, fluorinoitua kasvihuonekaasua, jonka GWP-arvo (Global warming potential) on 1 774. Älä päästä R407C ilmaan.

Asennusten tarkastus

Lämmitysjärjestelmä on tarkastettava ennen käyttöönottoa voimassa olevien määräysten mukaan. Tarkastuksen saa tehdä vain tehtävään pätevä henkilö.

Täytä myös käyttöohjekirjan sivu, jossa ovat laitteiston tiedot.

✓	Kuvaus	Huomautus	Allekirjoitus	Päiväys
	Lämmönkeruu (sivulla 18)			
	Järjestelmä huuhdeltu			
	Järjestelmä ilmattu			
	Pakkasneste			
	Tasoastia/Paisuntasäiliö			
	Mudanerotin			
	Varoventtiili			
	Sulkuventtiilit			
	Kiertovesipumppu asetettu			
	Lämmitysvesi (sivu 18)			
	Järjestelmä huuhdeltu			
	Järjestelmä ilmattu			
	Kalvopaisuntasäiliö			
	Mudanerotin			
	Varoventtiili			
	Sulkuventtiilit			
	Kiertovesipumppu asetettu			
	Sähkö (sivulla 21)			
	Liitännät			
	Pääjännite			
	Vaihejännite			
	Lämpöpumpun varokkeet			
	Kiinteistön varokkeet			
	Ulkolämpötilan anturi			
	Huoneanturi			
	Virrantunnistin			
	Turvakytkin			
	Vikavirtasuoja			
	Varatilatermostaatin asetus			

2 Toimitus ja käsittely

Kuljetus

F1245 on kuljetettava ja sitä on säilytettävä pystyasennossa ja kuivassa. Sisään tuontia varten F1245:a voidaan kuitenkin varoen kallistaa taaksepäin 45 °.

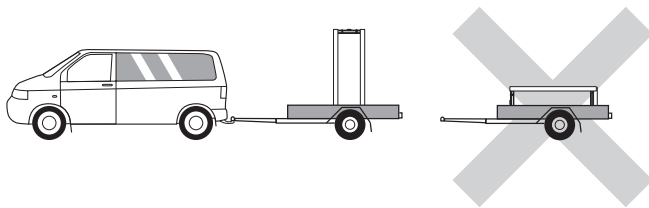
Varmista, että F1245 ei ole vahingoittunut kuljetuksen aikana.



MUISTA!

Tuote voi olla takapainoinen.

Ulkopellit kannattaa irrottaa sisään tuonnin ajaksi, jos tilaa on vähän.



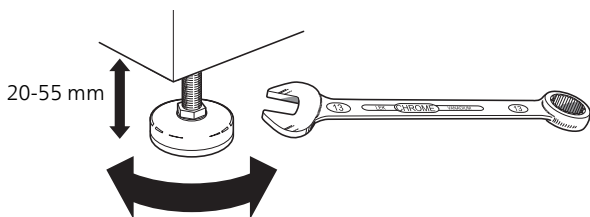
JÄÄHDYTYSMODUULIN ULOS VETÄMINEN

Kuljetuksen ja huollon helpottamiseksi lämpöpumppu voidaan jakaa osiin vetämällä jäädytysmoduuli ulos kaapista.

Katso sivulla 61 jakamisohjeet.

Asennus

- Aseta F1245 tukevalle alustalle, joka kestää lämpöpumpun painon. Säädä laite vaakasuoraan ja vakaaseen asentoon säätöjaloilla.

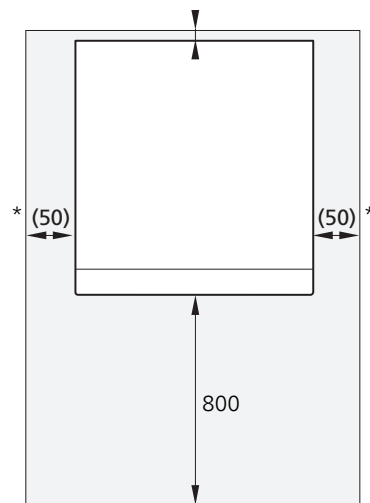


- Koska F1245:sta valuu vettä, lämpöpumpun sijoitustilassa pitää olla lattiakaivo.

- Aseta selkäpuoli ulkoseinää vasten melulle herkissä huoneissa meluhaittojen poistamiseksi. Ellei tämä ole mahdollista, tulee välttää makuuhuoneiden ja muiden melulle herkkien huoneiden vastaisia seiniä.
- Sijainnista riippumatta on äänille herkän tilan seinä äänieristettävä.
- Putket on vedettävä ilman sinkilöitä makuu-/olohuoneen puoleista sisäseinää vasten.

ASENNUSTILA

Jätä laitteen eteen 800 mm vapaata tilaa. Sivupeltien avaamista varten tarvitaan n. 50 mm vapaata tilaa kummallakin puolella (katso kuva). Peltejä ei kuitenkaan tarvitse irrottaa huollon yhteydessä, vaan kaikki F1245:n huoltotoimenpiteet voidaan suorittaa edestäpäin. Jätä vapaata tilaa lämpöpumpun ja seinän väliin (sekä mahdollisten syöttökaapelien ja putkien) mahdollisten värinöiden siirtymisen välttämiseksi.

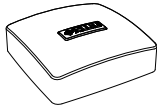


Normaaliasennuksessa vaaditaan 300 – 400 mm (valittavalla puolella) liitäntävarusteille, esim. tasoastia, venttiilit ja sähkölaitteet.

Mukana toimitetut komponentit



Ulkolämpötilan anturi
1 kpl



Huoneanturi
1 kpl



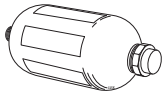
Virrantunnistin
3 kpl



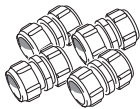
Varoventtiili
0,3 MPa (3 bar)
1 kpl



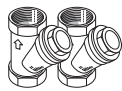
O-renkaat
8 kpl



Tasopaisunta-astia¹
1 kpl



Puserrusliittimet
6 – 10 kW
2 kpl (ø28 x G25)
3 kpl (ø22 x G20)
12 – 15 kW
5 kpl (ø28 x G25)
17 kW
3 kpl (ø28 x G25)
2 kpl (ø35 x G32)



Mudanerotin
6 – 10 kW
1 kpl G1
1 kpl G3/4
12 kW
1 kpl G1
1 kpl G1 1/4

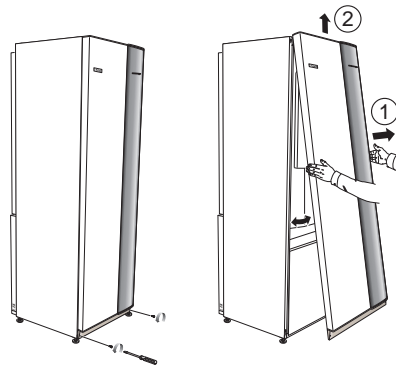
1 Ei Tanska

SIJOITUS

Varuste-erä on paketissa lämpöpumpun päällä.

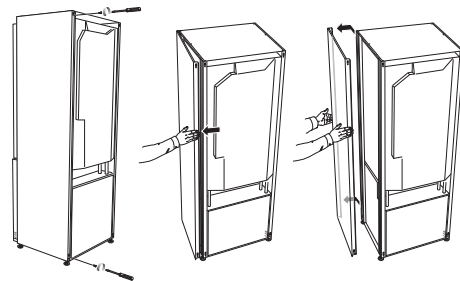
Luukkujen irrotus

ETULUUKKU



1. Irrota ruuvit etuluukun alareunasta.
2. Nosta luukkua ulospäin alareunasta ja ylöspäin.

SIVULUUKUT



Sivuluukut voidaan irrottaa asennuksen helpottamiseksi.

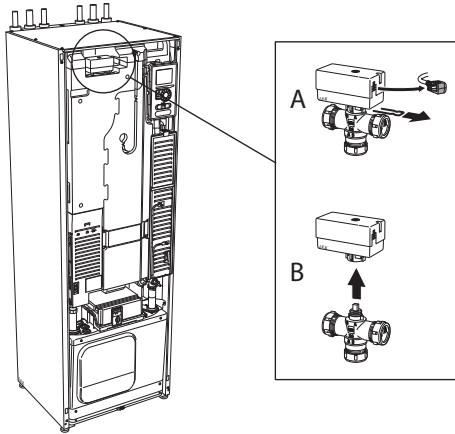
1. Irrota ruuvit ylä- ja alareunasta.
2. Käännä luukkua hieman ulospäin.
3. Siirrä luukkua ulos ja taaksepäin.
4. Asenna päinvastaisessa järjestyksessä.

Irrota osa eristeistä

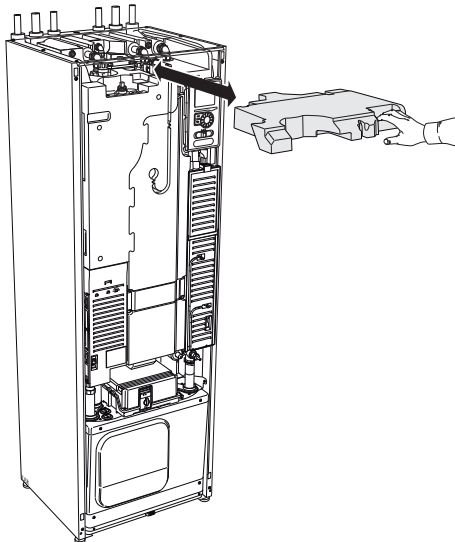
Osa eristeestä voidaan irrottaa asennuksen helpottamiseksi.

ERISTYS, HUIPPU

1. Irrota kaapeli moottorista ja irrota moottori vaihtoventtiilistä kuvan mukaan.



2. Tartu kahvaan ja vedä suoraan ulos kuvan mukaan.



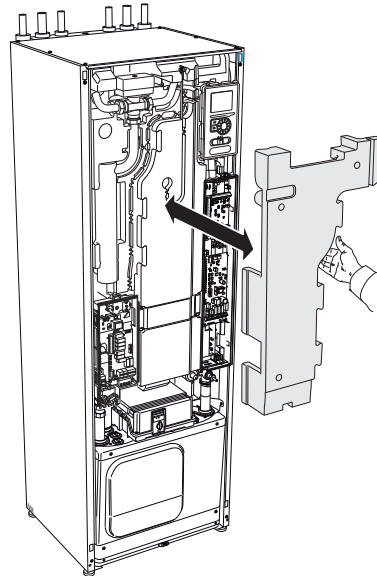
ERISTYS, SÄHKÖVASTUS



HUOM!

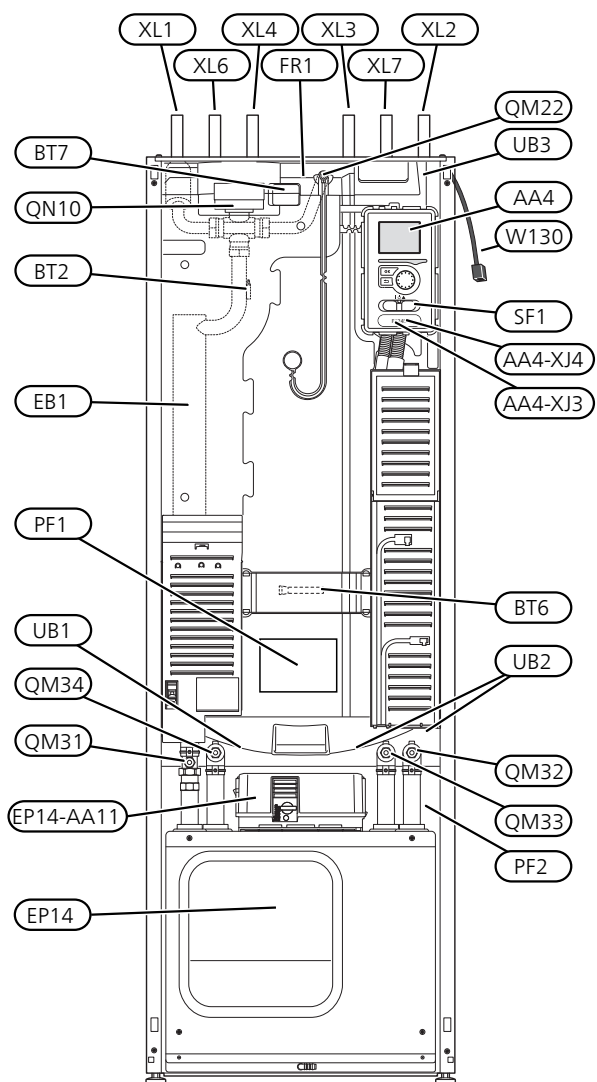
Sähköasennukset ja mahdolliset huollot saa tehdä vain valtuutetun sähköasentajan valvonnassa. Sähköasennukset ja johtimien veto on tehtävä voimassa olevien määräysten mukaisesti.

1. Irrota sähkökaapin luukku, katso sivu 22.
2. Tartu kahvaan ja vedä eristettä varovasti itseesi päin kuvan mukaan.

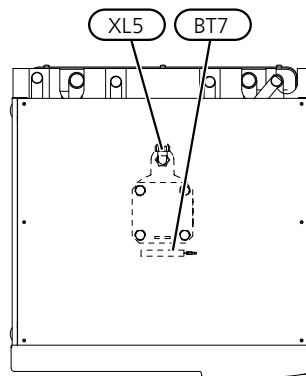


3 Lämpöpumpun rakenne

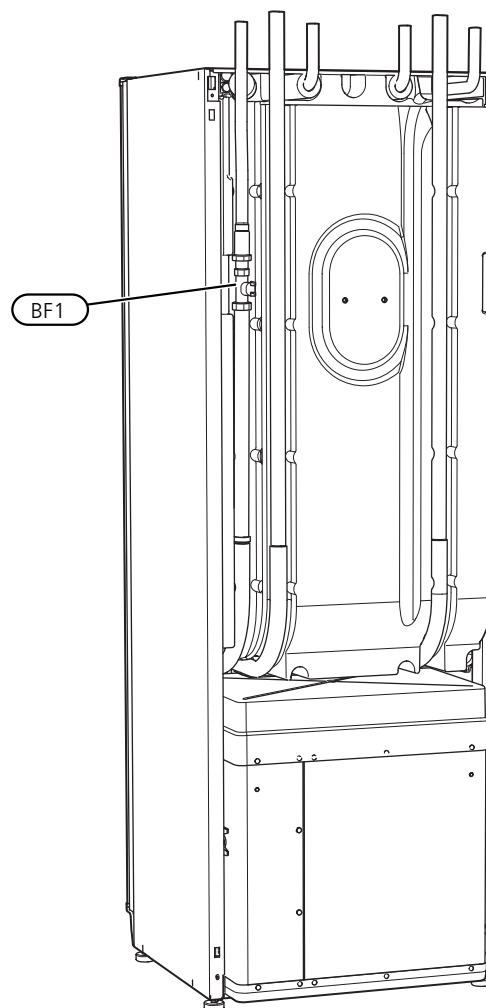
Yleistä



NÄKYMÄ YLHÄÄLTÄ



NÄKYMÄ TAKAA



PUTKILIITÄNNÄT

XL1	Liitäntä, lämpöjohto meno
XL2	Liitäntä, lämpöjohto paluu
XL3	Liitäntä, kylmävesi
XL4	Liitäntä, käyttövesi
XL5	Liitäntä, VVC*
XL6	Liitäntä, lämmönkeruu tulo
XL7	Liitäntä, lämmönkeruu meno

* Vain lämpöpumput, joissa on emaloitu tai ruostumaton varaaja.

LVI-KOMPONENTIT

QM22	Ilmaus, silmukka
QM31	Sulkuventtiili, lämmitysvesi meno
QM32	Sulkuventtiili, lämpöjohto paluu
QM33	Sulkuventtiili, lämmönkeruuliuos meno
QM34	Sulkuventtiili, lämmönkeruuliuos paluu
QN10	Vaihtoventtiili, lämmitysjärjestelmä/lämminvesivaraaja

ANTURI JNE.

BF1	Virtausmittari*
BT1	Ulkolämpötila-anturi*
BT2	Lämpötila-anturi, lämpöjohto meno
BT6	Lämpötila-anturi, käyttöveden tuotanto
BT7	Lämpötila-anturi, käyttövesi huippu

** Vain lämpöpumput energiamittarilla.

* Ei näy kuvassa

SÄHKÖKOMPONENTIT

AA4	Näyttö
	AA4-XJ3 USB-liitäntä
	AA4-XJ4 Huoltoliitäntä (ei toimintoa)
AA11	Moottorimoduuli
EB1	Sähkövastus
FR1	Sähköanodi*
SF1	Katkaisin
W130	Verkkokaapeli NIBE Uplink

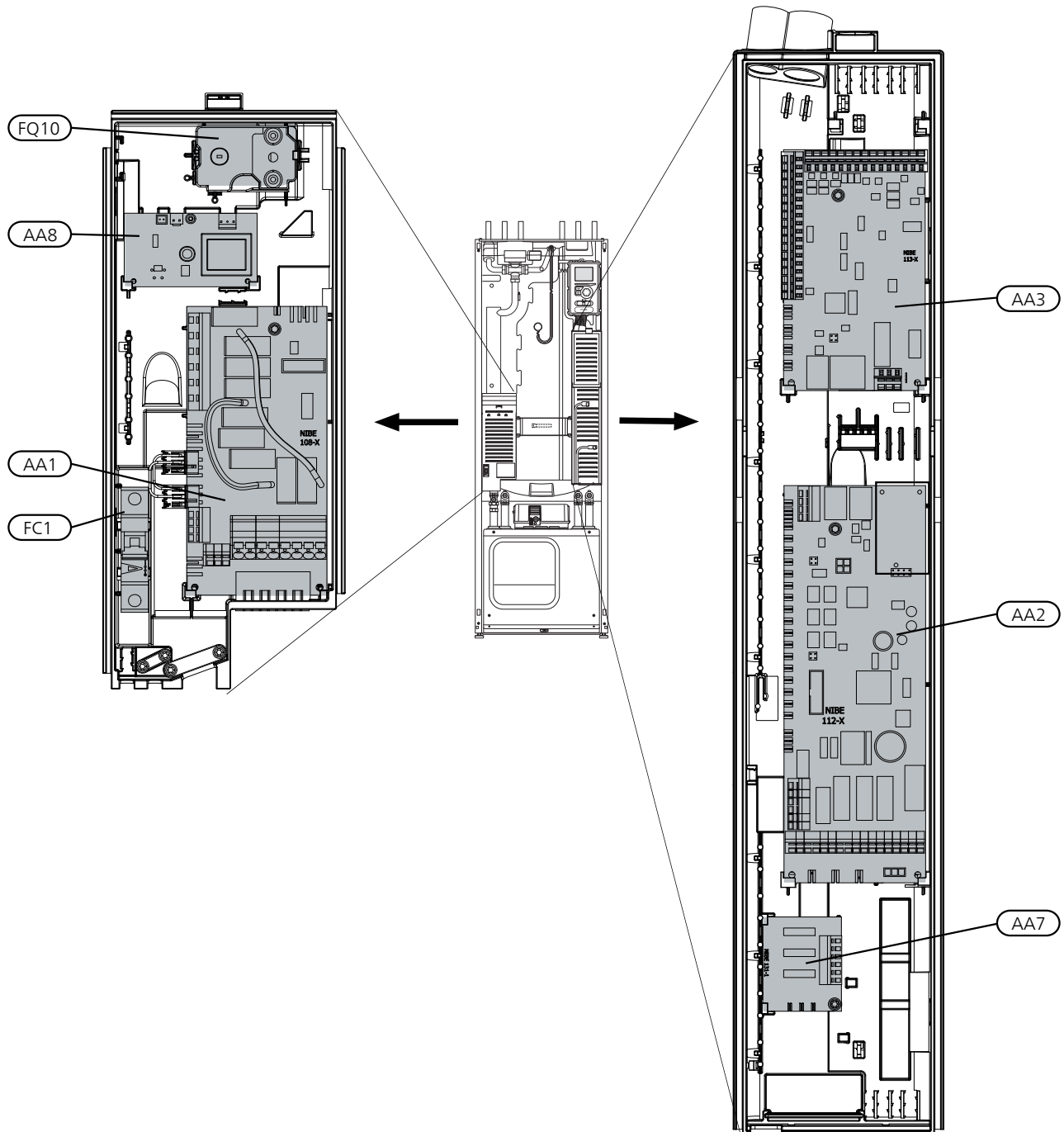
* Vain lämpöpumput, joissa on emaloitu astia.

MUUT

EP14	Jäähdytysosa
PF1	Tyypikilpi
PF2	Tyypikilpi, kylmäosa
UB1	Kaapeliläpivienti, syöttökaapelil
UB2	Kaapeliläpivienti
UB3	Kaapeliläpivienti, takapuoli, anturit

Merkinnät standardin EN 81346-2 mukaan.

Kytöntärsiat



SÄHKÖKOMPONENTIT

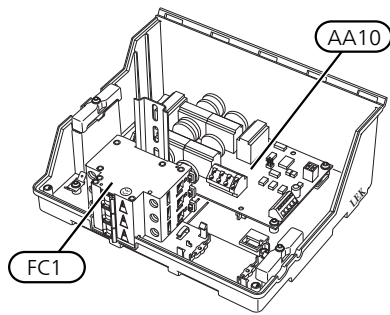
- AA1 Sähkövastuskortti
- AA2 Peruskortti
- AA3 Tulokortti
- AA7 Lisärelekortti¹
- AA8 Sähköanodikortti²
- FC1 Automaattivaroke
- FQ10 Lämpötilanrajoitin/varatilatermostaatti

1 Vain F1145PC:lle ja F1245PC:lle

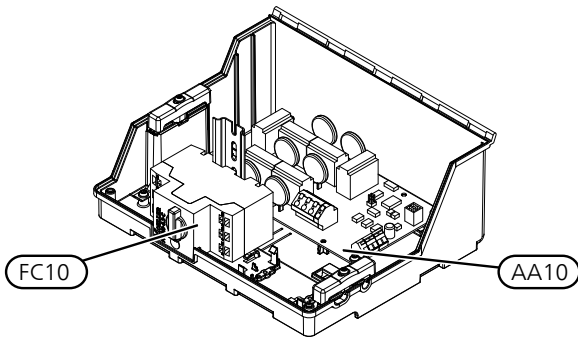
2 Vain lämpöpumput, joissa on emaloitu säiliö.

MOOTTORIMODUULI (AA11)

3x400V 6 - 10 kW



3x400V 12 kW

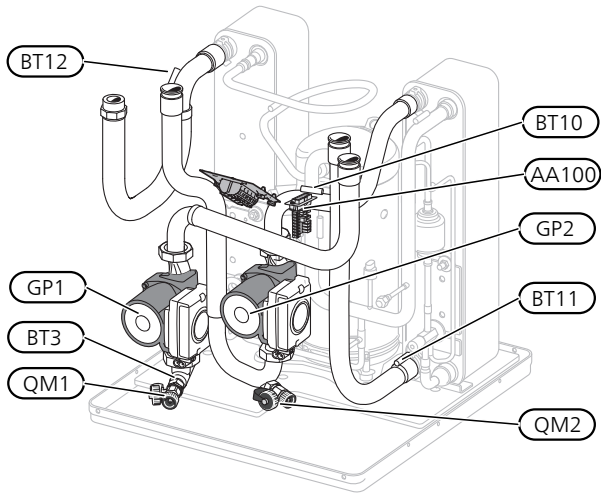


SÄHKÖKOMPONENTIT

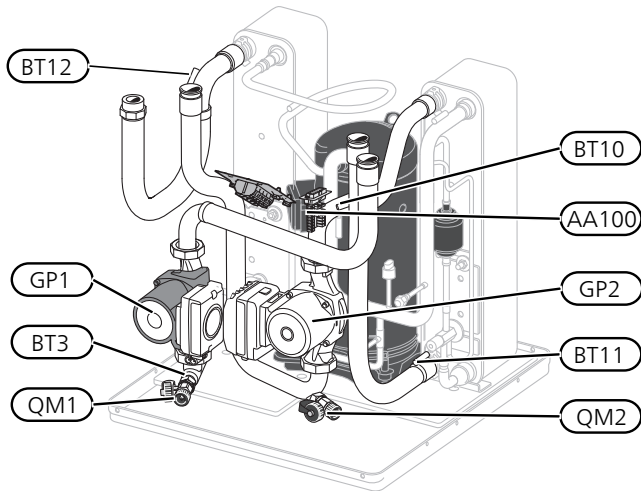
- AA10 Pehmikäynnistyskortti
- FC1 Automaattivaroke
- FC10 Moottorisuojakatkaisin

Jäähdytysosa (EP14)

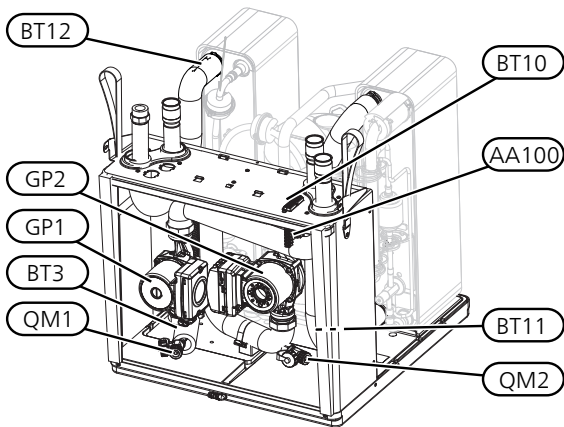
6 - 8 kW



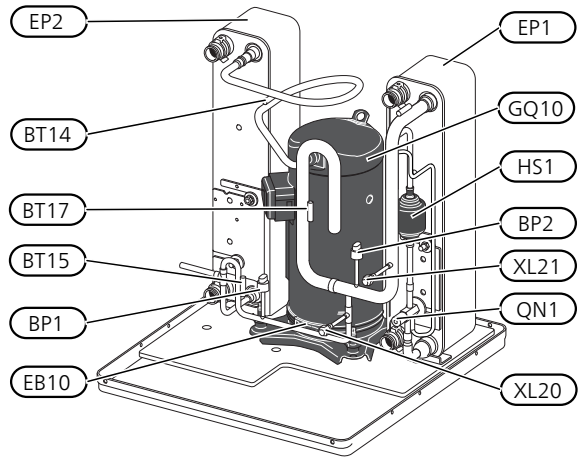
10 kW



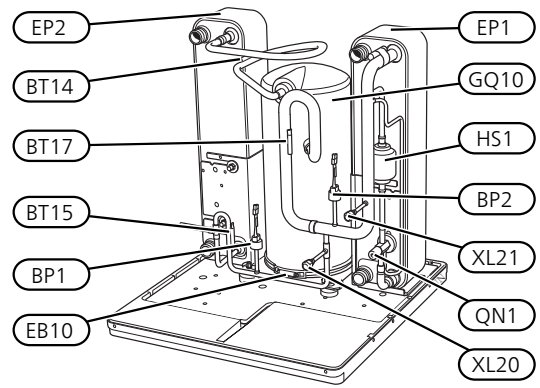
12 kW



6 - 10 kW



12 kW



PUTKILIITÄNNÄT

- XL20 Huoltoliitäntä, ylipaine
- XL21 Huoltoliitäntä, alipaine

LVI-KOMPONENTIT

- GP1 Lämpöjohtopumppu
- GP2 Lämmönkeruupumppu
- QM1 Tyhjennys, lämmitysjärjestelmä
- QM2 Tyhjennys, lämmönkeruupuoli

ANTURI JNE.

- BP1 Ylipaineensäädin
- BP2 Alipaineensäädin
- BT3 Lämpötila-anturi, lämpöjohto paluu
- BT10 Lämpötilan anturi, lämmönkeruu paluu
- BT11 Lämpötilan anturi, lämmönkeruu meno
- BT12 Lämpötila-anturi, lauhduttimen menojohto
- BT14 Lämpötila-anturi, kuumakaasu
- BT15 Lämpötila-anturi, käyttövesi
- BT17 Lämpötila-anturi, imukaasu

SÄHKÖKOMPONENTIT

- AA100 Liitoskortti
- EB10 Kompressorilämmitin

JÄÄHDYTYSKOMPONENTIT

- EP1 Höyrystin
- EP2 Lauhdutin
- GQ10 Kompressori
- HS1 Kuivaussuodatin
- QN1 Paisuntaventtiili

4 Putkiliitännät

Yleistä

Putkiasennukset on tehtävä voimassa olevien asetusten ja määräysten mukaisesti. F1245 voi toimia maks. n. 58 °C paluulämpötilalla ja 70 °C menolämpötilalla (65 °C pelkällä kompressorilla).

F1245:a ei ole varustettu ulkoisilla sulkuventtiileillä, vaan ne on asennettava huollon helpottamiseksi.



MUISTA!

Varmista, että tuleva vesi on puhdasta. Oma kaivoa käytettäessä järjestelmään on ehkä asennettava vedensuodatin.



MUISTA!

Lämmitysjärjestelmän korkeimpiin kohtiin on asennettava ilmausventtiilit.



HUOM!

Putkistot on huuhdeltava ennen lämpöpumpun liittämistä epäpuhtauksien aiheuttamien vahinkojen välttämiseksi.



HUOM!

Vettä voi tippua varoventtiilin poistovesiputkesta. Vedenpoistoputki tulee vetää laskevana koko pituudeltaan vesitaskujen välttämiseksi, eikä se saa päästä jäätymään. Poistovesiputken pitää olla saman kokoinen kuin varoventtiilin liitäntä. Putken pää pitää jättää näkyville eikä sitä saa asettaa sähkökomponenttien läheisyyteen.

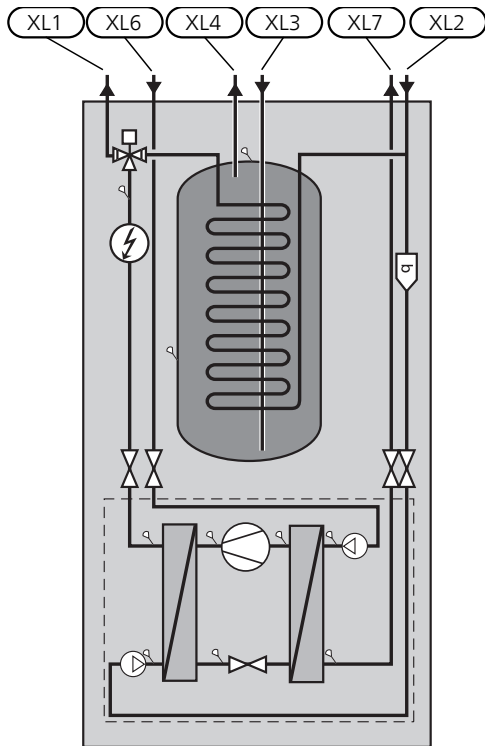
SYMBOLIAVAIN

Symboli	Merkitys
	Ilmausventtiili
	Sulkuventtiili
	Takaiskuventtiili
	Kiertovesipumppu
	Kalvopaisuntasäiliö
	Apurele
	Kompressori
	Painemittari
	Tasopaisunta-astia
	Mudanerotin
	Varoventtiili
	Lämpötila-anturi
	Säätöventtiili
	Vaihtoventtiili/shuntti
	Lämmönvaihdin

JÄRJESTELMÄPERIAATE

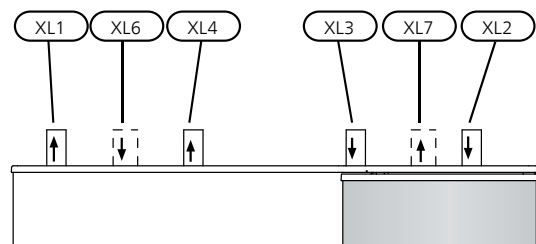
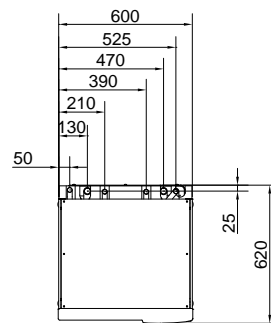
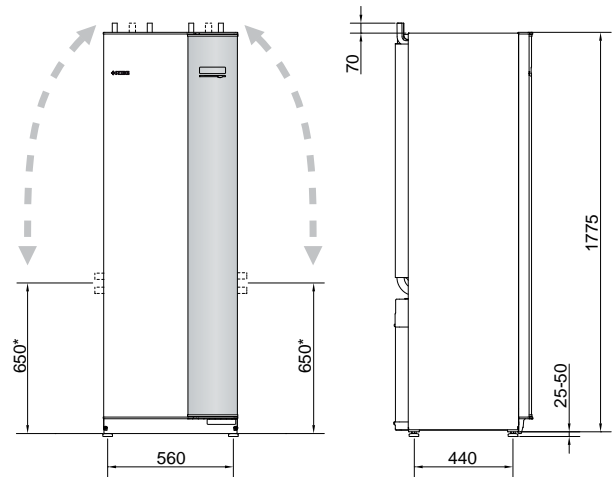
F1245 koostuu lämpöpumpusta, lämminvesivaraajasta, sähköasetista, kiertovesipumpuista sekä ohjauksyksiköstä. F1245 liitetään lämmönkeruu- ja lämpöjohtopiiriin

Lämpöpumpun höyrystimessä lämmönkeruuneste (pakkasenkestävä neste, esim. vesi ja etanolin seos) luovuttaa energiansa kylmäaineeseen, joka höyrystyy ja puristetaan sitten kompressorissa. Lämmennyt kylmäaine johdetaan lauhduttimeen, jossa sen energia siirtyy lämmityspiiriin sekä tarvittaessa lämminvesivaraajaan. Jos tarvitaan enemmän lämmitys-/käyttövesiä kuin kompressorilla pystyy tuottamaan, laitteistossa on sisäänrakennettu sähkövastus.



- XL1 Liitanta, lämpöjohto meno
- XL2 Liitanta, lämpöjohto paluu
- XL3 Liitanta, kylmävesi
- XL4 Liitanta, käyttövesi
- XL6 Liitanta, lämmönkeruu tulo
- XL7 Liitanta, lämmönkeruu meno

Mitat ja putkiliitännät



PUTKIEN MITAT

Liitanta	(kW)	6-10	12
(XL6)/(XL7) Lämmönkeruu sisään/ulos Ø	(mm)	28	
(XL1)/(XL2) Lämmitysvesi meno/paluu ulk. Ø	(mm)	22	28
(XL3)/(XL4) Kylmä-/käyttövesi Ø	(mm)	22	

* Voidaan kallistaa sivuliitintää varten.

Lämmönkeruupuoli

KERUUPUTKISTO



MUISTA!

Keruuputkiston pituus vaihtelee kallion/maaperän olosuhteiden, ilmastoalueen, lämmitysjärjestelmän (patteri- tai lattialämmitys) ja talon lämmitysenergian mukaan. Kukin laitteisto täytyy mitoittaa erikseen.

Keräimen yhden silmukan pituus saa olla korkeintaan 400 m.

Jos keruuputkisto jaetaan useampaan piiriin on ne kytkettävä rinnan siten, että piirien virtaus voidaan säätää.

Pintamaaputkiston asennussyvyys määritetään paikallisten olosuhteiden mukaan ja putkien välin on oltava vähintään 1,5 metriä.

Jos lämpökaivoja on useita, aukkojen väli määritetään paikallisten olosuhteiden mukaan.

Varmista, että keruuputkisto nousee jatkuvasti lämpöpumppua kohti ilmataskujen välttämiseksi. Jos tämä ei ole mahdollista, korkeisiin kohtiin on järjestettävä ilmausmahdollisuus.

Koska lämmönkeruujärjestelmän lämpötila voi laskea alle 0 °C, se pitää suojata jäätymiseltä -15 °C saakka. Tilavuuslaskennan ohjearvona käytetään 1 litraa valmista lämmönkeruuseosta putkimetriä kohti (koskee PEM-putkea 40x2,4 PN 6,3).

SIVULIITÄNTÄ

Lämmönkeruuliitäntöjä voidaan kääntää, kun halutaan liitäntä sivulle yläliitännän sijaan.

Liitännän kääntäminen:

1. Irrota putki yläliitännästä.
2. Käännä putki haluttuun suuntaan.
3. Katkaise putki tarvittaessa halutun pituiseksi.

LÄMMÖNKERUUPUOLEN KYTKENTÄ

- Eristä huoneiston kaikki lämmönkeruuputket veden tiivistymisen välttämiseksi.
- Sijoita tasoastia lämmönkeruujärjestelmän korkeimpaan kohtaan, sisääntulevaan putkeen ennen lämmönkeruupumppua (tai 1).

Ellei tasoastiaa voi sijoittaa korkeimpaan kohtaan, pitää käyttää paisuntasäiliötä (tai 2).



HUOM!

Tasoastiasta saattaa tippua tiivistynyttä vettä. Sijoita se siksi niin, ettei muu laitteisto vahingoitu.

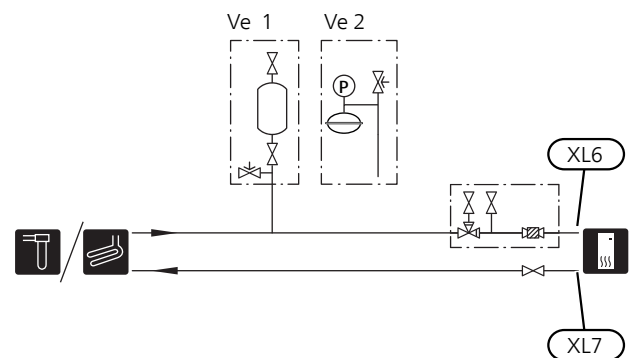
- Tasoastian on merkittävä käytetyn jäätymisenestoaineen nimi.
- Asenna mukana toimitettu varoventtiili tasoastian alle kuvan mukaan.
- Asenna sulkuventtiilit mahdollisimman lähelle lämpöpumppua.
- Asenna mukana toimitettu suodatin tulevaan lämmönkeruuputkeen.



VIHJE!

Jos täyttöliitäntää KB25/KB32 käytetään, suodatinpalloventtiiliä ei tarvitse asentaa.

Avoimeen pohjavesijärjestelmään liitettäessä höyrystimen likaantumisen- ja jäätymisvaaran vuoksi väliin on asennettava pakkasuojattu piiri. Tämä vaatii ylimääräisen lämmönvaihtimen.

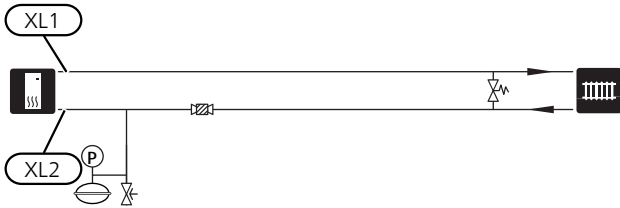


Lämpöjohtopuoli

LÄMMITYSJÄRJESTELMÄN KYTKEMINEN

Lämmitysjärjestelmä, joka säätelee sisälämpötilaa F1245:n ohjausjärjestelmän ja esim. pattereiden, lattialämmityksen/jäähdytyksen, puhallinkonvektoreiden jne. avulla.

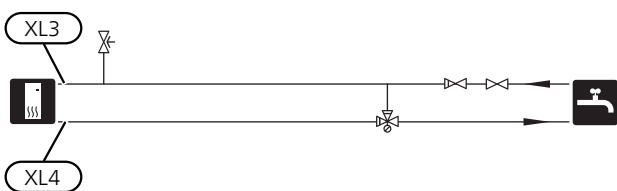
- Asenna vaadittavat suojalaitteet, sulkuventtiilit (asennetaan mahdollisimman lähelle lämpöpumppua) sekä suodatin.
- Asenna varoventtiili lämmitysveden paluuputkeen kuvan mukaisesti. Suositeltu avautumispaine on 0,25 MPa (2,5 bar), lisätietoa suurimmasta avauspaineesta on teknisissä tiedoissa.
- Liitettäessä järjestelmään, jossa kaikki patterit (lattia- lämmityspiirit) on varustettu termostaatein, järjestelmään on asennettava ylivuotoventtiili tai muutama termostaatti poistetaan riittävän virtauksen takaamiseksi.



Kylmä ja lämmin vesi

KYLMÄVEDEN JA KÄYTTÖVEDEN LIITTÄMINEN

- Asenna sulkuventtiili, takaiskuventtiili ja varoventtiili kuvan mukaisesti.
- Varoventtiilin avautumispaineen on oltava maks. 1,0 MPa (10,0 bar) ja se asennetaan tulevaan vesijohtoon kuvan mukaisesti.
- Asenna sekoitusventtiili, jos muutat käyttöveden tehdasasetusta. Noudata kansallisia määräyksiä.
- Käyttövesiasetukset tehdään valikossa 5.1.1 (sivu 46).



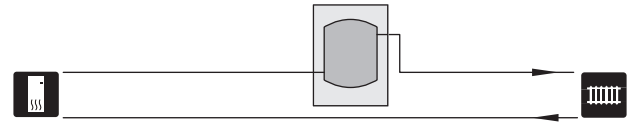
Liitöntävaihtoehdot

F1245 voidaan asentaa monella eri tavalla, joista alla annetaan muutama esimerkki.

Lisätietoja vaihtoehdosta osoitteessa nibe.fi sekä käytettävän lisävarusteen asennusohjeessa. Katso sivulta 66 luettelo lisävarusteista, joita voi käyttää F1245:n yhteydessä.

PUSKURIVARAAJA

Jos lämmitysjärjestelmän nestetilavuus on liian pieni lämpöpumpun tehoon nähden, patterijärjestelmää voidaan täydentää puskurivarajaalla, esim. NIBE UKV.

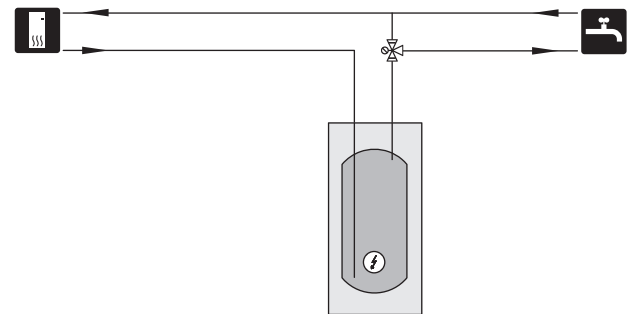


LISÄLÄMMINVESIVARAAJA

Jos on tarkoitus asentaa suurempi kylpyamme tai muu suurempi käyttöveden kuluttaja, lämpöpumppu on täydennettävä lisälämminvesivarajaalla.

Lämminvesivaraaja sähkövastuksella

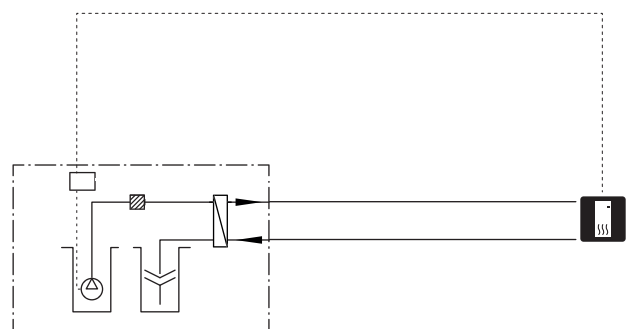
Jos on mahdollista käyttää sähkövastuksella varustettua lämminvesivaraajaa, se kytketään alla olevan kuvan mukaan.



POHJAVESIJÄRJESTELMÄ

Välilämmönvaihdinta käytetään lämpöpumpun lämmönvaihtimen suojaamiseksi liialta. Vesi päästetään suotokai-voon tai porakai-voon. Katso sivulla 29 lisätietoa pohjavesipumpun liittämistä.

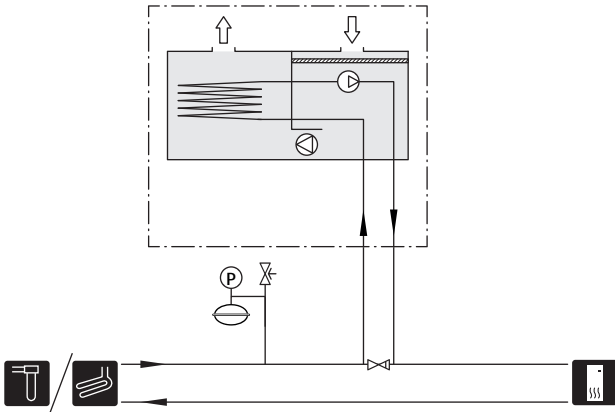
Tätä liitöntävaihtoehtoa käytettäessä "pienin keruu ulos" valikossa 5.1.7 "keruuhälytysasetukset" täytyy muuttaa sopivaan arvoon lämmönsiirtimen jäätyksen estämiseksi.



ILMANVAIHDON LÄMMÖNTALTEENOTTO

Laitteistoa voidaan täydentää poistoilmamoduulilla NIBE FLM, jonka avulla voidaan ottaa talteen poistoilman lämpöenergia

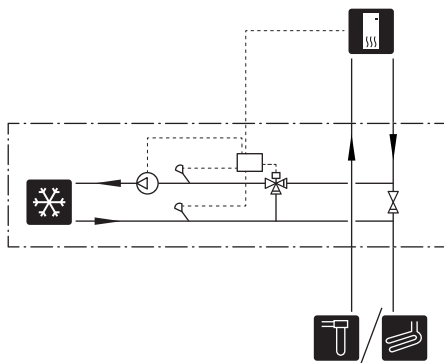
- Tiivistymisen välttämiseksi putket ja muut kylmät pinnat on eristettävä diffuusiotiiviillä materiaalilla.
- Lämmönkeruupiiri on varustettava kalvopaisuntasäiliöllä. Mahdollinen tasopaisuntasäiliö vaihdetaan.



ILMAISKYLMÄ

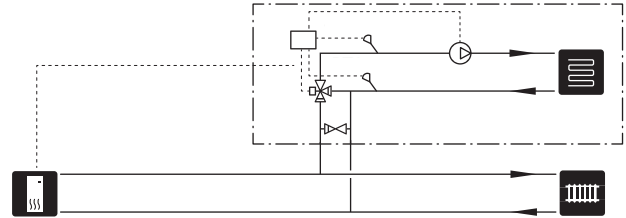
Lisävaruste PCS 44 mahdollistaa ilmaiskylmän käytön esim. puhallinkonvektorin avulla. Jäähdytysjärjestelmä kytketään lämpöpumpun lämmönkeruupiiriin, joten jäähdytyksen syöttö keruuputkistosta tapahtuu kiertovesipumpun ja shunttiventtiilin kautta.

- Tiivistymisen välttämiseksi putket ja muut kylmät pinnat on eristettävä diffuusiotiiviillä materiaalilla.
- Kun jäähdytystä tarvitaan paljon, puhallinkonvektorissa tulee olla tippakouru ja vedenpoistoliitäntä.
- Lämmönkeruupiiri on varustettava kalvopaisuntasäiliöllä. Mahdollinen tasopaisuntasäiliö vaihdetaan.



KAKSI TAI USEAMPIA LÄMMITYSJÄRJESTELMIÄ

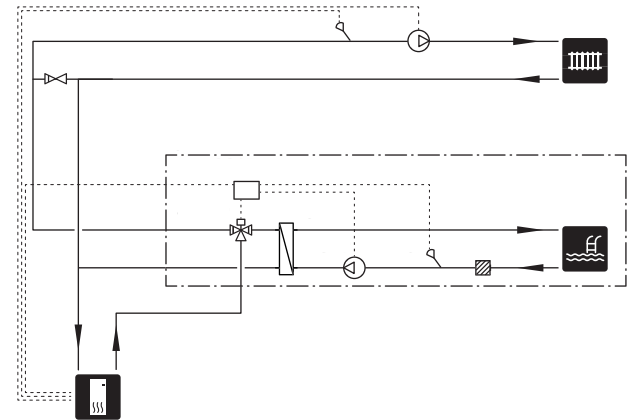
Lisävarustetta ECS 40/ECS 41 voidaan käyttää, kun talossa on useampia lämmitysjärjestelmiä, jotka edellyttävät eri menolämpötiloja. Shunttiventtiili säätelee esim. lattialämmitysjärjestelmään menevän veden lämpötilaa.



ALLAS

Lisävarusteella POOL 40 voit lämmittää altaan lämpöpumpullasi.

Allaslämmityksen aikana lämmitysvettä kierrätetään F1245:n ja allasvaihtimen välillä lämpöpumpun sisäisellä kiertovesipumpulla.



5 Sähköliitännät

Yleistä

Kaikki sähkölaitteet paitsi ulkoanturi, huoneanturi ja virtamuuntajat on valmiiksi kytketty tehtaalla.

- Lämpöpumppu on kytkettävä irti ennen kiinteistön eristystä.
- Jos kiinteistö on varustettu vikavirtasuojilla, F1245 pitää kytkeä erilliseen vikavirtasuojaan.
- Jos käytetään automaattivaroketta, sen tulee olla C-tyyppinen. Katso varokekoko sivulla 69 .
- Lämpöpumpun sähkökytkentäkaavio on asentajan käsikirjassa.
- Tiedonsiirto- ja anturikaapeleita ulkoisiin liitäntöihin ei saa asentaa vahvavirtajohtojen läheisyyteen.
- Ulkoisen liitännän tiedonsiirto- ja anturikaapelin johdinalan tulee olla vähintään 0,5 mm², kun käytetään alle 50 m pituisia kaapeleita, esim. tyyppiä EKKX tai LiYY.
- F1245 kaapelit pitää asentaa läpivienteihin (esim. UB1-UB3, merkitty kuvaan). UB1-UB3:ssa kaapelit vedetään lämpöpumpun läpi takapuolelta etupuolelle.



HUOM!

Katkaisinta (SF1) ei saa asettaa asentoon "I" tai "Δ" ennen kattilaveden täyttöä. Sisäiset komponentit saattavat vaurioitua.



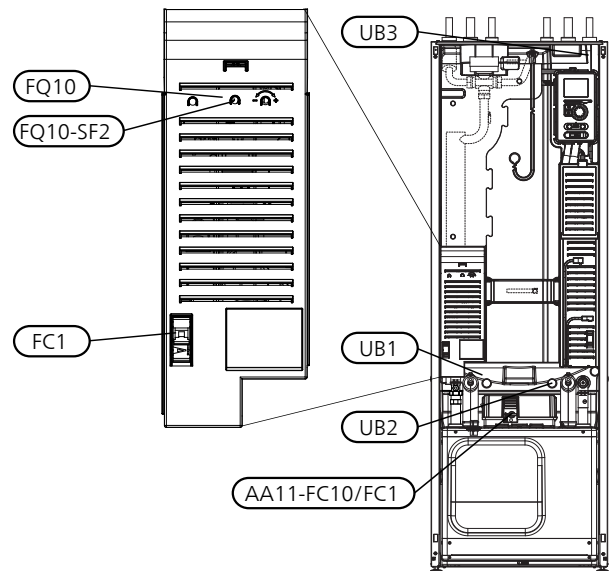
HUOM!

Sähköasennukset ja mahdolliset huollot saa tehdä vain valtuutetun sähköasentajan valvonnassa. Katkaise virta turvakytkimellä ennen mahdollista huoltoa. Sähköasennukset ja johtimien veto on tehtävä voimassa olevien määräysten mukaisesti.



HUOM!

Lämpöpumpun elektroniikan vahingoittumisen välttämiseksi tarkasta liitännät, pääjännite ja vaihejännite ennen koneen käynnistystä.



AUTOMAATTIVAROKE

Lämpöpumpun ohjauspiiri ja osa sen sisäisistä komponenteista on suojattu sisäisesti automaattivarokkeella (FC1).

LÄMPÖTILARAJOITIN

Lämpötilanrajoitin (FQ10) katkaisee sähkövastuksen virransyötön, jos lämpötila nousee yli 89 °C, ja palautetaan manuaalisesti.

Palautus

Lämpötilanrajoitin (FQ10) on etuluukun takana. Palauta lämpötilanrajoitin painamalla sen painiketta (FQ10-SF2) pienellä ruuvitaltalla.

MOOTTORINSUOJAKATKAISIN / AUTOMAATTIVAROKE

Moottorinsuojakatkaisin (AA11-FC10) / automaattivaroke (AA11-FC1) katkaisee sähkösyötön kompressorille, jos virta nousee liian korkeaksi. Se on etuluukun takana ja palautetaan käsin.



MUISTA!

Tarkasta automaattivaroke, lämpötilanrajoitin ja moottorinsuojakatkaisin. Ne ovat voineet laueta kuljetuksen aikana.

LUOKSEPÄÄSY, SÄHKÖKYTKENTÄ

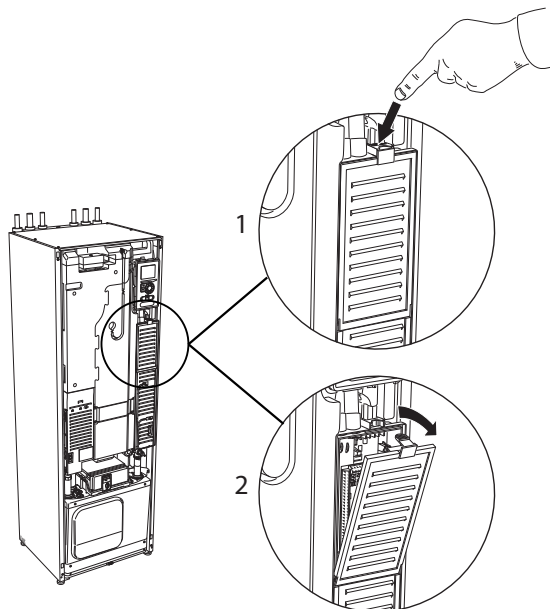
Sähkökaappien muovikansi avataan ruuvitaltalla.



HUOM!

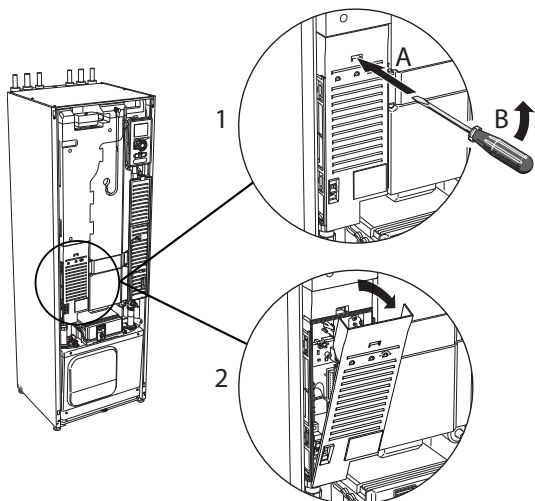
Tulokortin kansi avataan ilman työkaluja.

Luukun irrotus, tulokortti



1. Paina salpa alas.
2. Kallista luukkua ja ota se pois.

Luukun irrotus, sähkövastuskortti



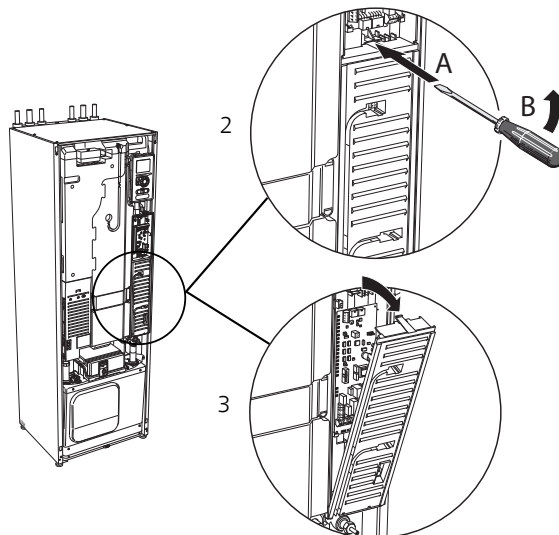
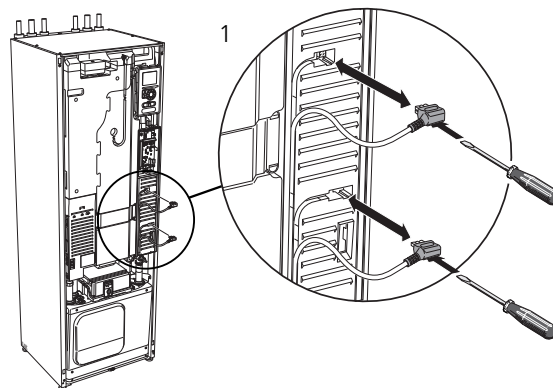
1. Työnnä ruuvitaltta (A) sisään ja käännä salpaa varovasti alaspäin (B).
2. Kallista luukkua ja ota se pois.

Luukun irrotus, peruskortti



MUISTA!

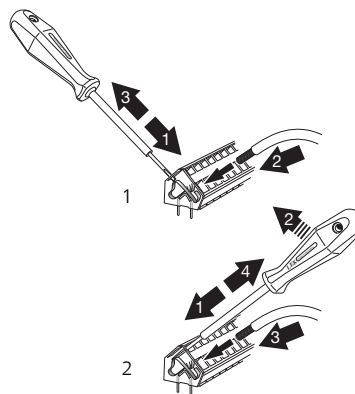
Peruskortin luukun irrotusta varten pitää tulokortin luukku ensin irrottaa.



1. Irrota pistokkeet ruuvitaltalla.
2. Työnnä ruuvitaltta (A) sisään ja käännä salpaa varovasti alaspäin (B).
3. Kallista luukkua ja ota se pois.

KAAPELIPIDIKE

Käytä sopivaa työkalua kaapeleiden irrottamiseen/kiinnittämiseen lämpöpumpun liittimiin.



Liitännät

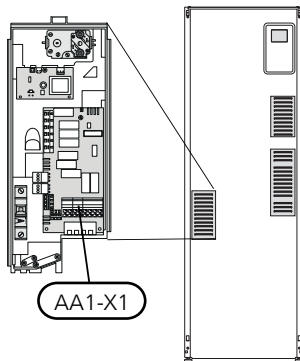


HUOM!

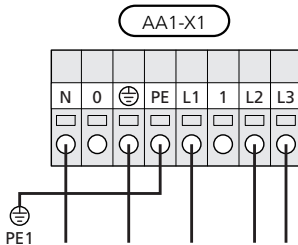
Häiriöiden välttämiseksi ulkoisten liitännöiden tiedonsiirto- ja/tai anturikaapeleita ei saa asentaa alle 20 cm etäisyydelle vahvavirtakaapeleita.

SÄHKÖLIITÄNTÄ

F1245:n syöttökaapeli kytketään turvakytkimeen. Johdinnan tulee vastata käytettävää varoketta. Syöttökaapeli sisältyy toimitukseen ja on tehtaalla kytketty sähkövastuskorttiin AA1 liittimeen X1. Asennukset on tehtävä voimassa olevien määräysten ja asetusten mukaisesti.



3x400V kytkentä



HUOM!

F1245:ssa on scroll-kompressori, jonka vuoksi on tärkeää, että vaihejärjestys on oikea. Jos vaihejärjestys ei ole oikea, kompressori ei käynnisty ja näytössä näkyy hälytys.

Jos halutaan erillinen syöttö kompressorille ja sähkövastukselle, katso luku "Ulkoisen toimintojen esto" sivulla 29.

TARIFFIOHJAUS

Jos sähkövastuksen ja/tai kompressorin jännitteensyöttö katkeaa tietyksi ajaksi, täytyy samanaikaisesti tapahtua esto AUX-tulon kautta, katso "Liitännämahdollisuudet - Mahdolliset valinnat AUX-tuloille". 29

OHJAUSJÄRJESTELMÄN ULKOISEN OHJAUSJÄNNITTEEN KYTKENTÄ

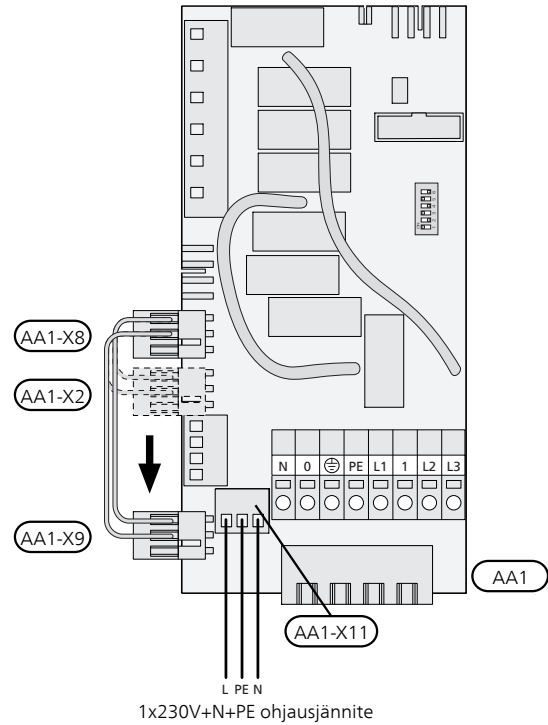


HUOM!

Merkitse sähkökaappiin varoitus ulkoisesta jännitteestä.

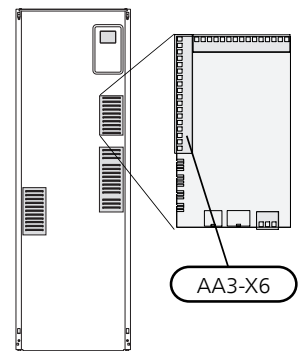
Jos F1245:n ohjausjärjestelmän ulkoinen ohjausjännite kytketään sähkövastuskorttiin (AA1), liittimen AA1:X2 pistoke pitää siirtää liittimeen AA1:X9 (kuvan mukaan).

Ohjausjännite (1x230V ~ 50Hz) kytketään liittimeen AA1:X11 (kuvan mukaan).



ANTURIEN KYTKEMINEN

Kytke anturit tulokortin (AA3) liittimeen X6 alla olevien ohjeiden mukaan.

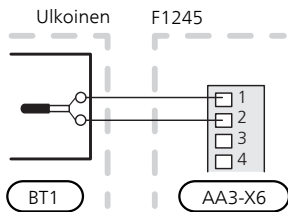


Ulkolämpötilan anturi

Ulkolämpötila-anturi (BT1) on sijoitettava varjoisaan paikkaan talon pohjois- tai luoteispuolelle, jottei esim. aamuauringko vaikuta siihen.

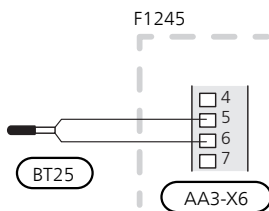
Anturi kytketään liittimiin X6:1 ja X6:2 tulokortissa (AA3). Käytä parikaapelia, jonka poikkipinta-ala on vähintään 0,5 mm².

Mahdollinen kaapeliputki on tiivistettävä, jotta kosteutta ei tiivisty ulkoanturin koteloon.



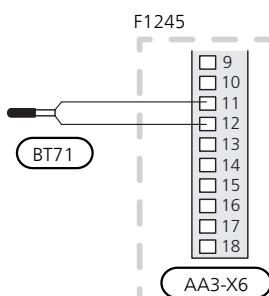
Lämpötila-anturi, ulkoinen menojohto

Jos ulkoisen menojohtoon lämpötila-anturia (BT25) pitää käyttää, se kytketään liittimiin X6:5 ja X6:6 tulokortissa (AA3). Käytä 2-napaista kaapelia, jonka poikkipinta-ala on vähintään 0,5 mm².



Lämpötila-anturi, ulkoinen paluujohdo

Jos ulkoista paluulämpötilan anturia (BT71) täytyy käyttää, se kytketään AUX-liittimiin tulokortissa (AA3). Käytä 2-napaista kaapelia, jonka poikkipinta-ala on vähintään 0,5 mm².



Huoneanturi

F1245:n mukana toimitetaan huoneanturi (BT50). Huoneanturilla on useita toimintoja:

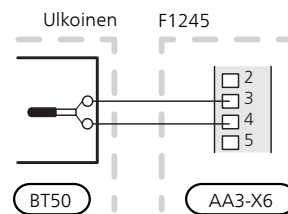
1. Näyttää todellisen huonelämpötilan F1245:n näytössä.
2. Tarjoaa mahdollisuuden muuttaa huoneenlämpötilaa, °C.
3. Mahdollistaa huoneenlämpötilan hienosäätämisen.

Asenna anturi neutraaliin paikkaan, jonka lämpötila halutaan tietää. Sopiva paikka on esim. vapaa käytävän seinä n. 1,5 m korkeudella lattiasta. On tärkeää, että anturi voi mitata huonelämpötilan oikein, eikä sitä sijoiteta esim. syvennykseen, hyllyjen väliin, verhon taakse, lämmönlähteen yläpuolelle tai läheisyyteen, ulko-ovesta tulevaan vetoon tai suoraan auringonpaisteeseen. Myös suljetut patteritermostaatit voivat aiheuttaa ongelmia.

Lämpöpumppu toimii ilman antureita, mutta jos halutaan lukea talon sisälämpötila F1245:n näytössä, anturi pitää asentaa. Huoneanturi kytketään liittimiin X6:3 ja X6:4 tulokortissa (AA3).

Jos anturia käytetään huonelämpötilan muuttamiseen °C asteina ja/tai huonelämpötilan hienosäätämiseen, anturi pitää aktivoida valikossa 1.9.4.

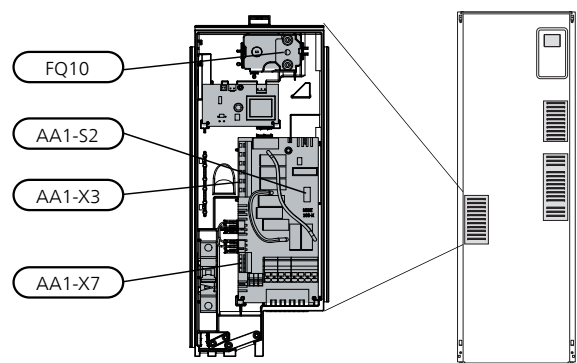
Jos huoneanturia käytetään huoneessa, jossa on lattia-
lämmitys, siinä tulee olla vain näyttötoiminto, ei huone-
lämpötilan ohjausta.



MUISTA!

Talon lämpötilan muuttuminen kestää aikansa. Esimerkiksi lattialämmityksen yhteydessä lyhyt aikajakso ei aiheuta merkittävää huonelämpötilan muutosta.

Asetukset



SÄHKÖVASTUS -ENIMMÄISTEHO

Sähkövastuksen portaiden lukumäärä, suuri lämmitysteho ja toimituskytkentä vaihtelevat mallista riippuen. Katso taulukot.

Sähkösisälämpö voi olla rajoitettu maavalinnasta riippuen.

Sähkövastuksen teho on toimitettaessa rajoitettu 7 kW:iin (voidaan muuttaa 9 kW:iin).

Sähkövastuksen teho on jaettu seitsemään portaaseen (neljä porrasta jos sähkövastus on kytketty enintään 9 kW teholle) alla olevan taulukon mukaan.

Maksimitehon asettaminen

Sähkövastuksen maksimiteho asetetaan valikossa 5.1.12.

Taulukoissa näkyy sähkövastuksen kokonaisvaihevirta käynnistyksen yhteydessä. Jos sähkövastus on jo päällä mutta ei koko teholla, taulukon arvot voivat muuttua, koska ohjaus käyttää etupäässä tätä vastusta.

Enimmäistehon vaihtaminen

Jos tarvitaan enemmän tehoa kuin toimitettaessa kytketty sähkövastuksen maksimiteho (7 kW), lämpöpumppu voidaan kytkeä enintään 9 kW teholle.

Siirrä valkoinen kaapeli liittimestä X7:23 liittimeen X3:13 (liittimen sinetti pitää murtaa) sähkövastuskortissa (AA1).

3x400V (suurin sähköteho, kytketty toimitettaessa 7 kW)

Suurin sähkövastusteho (kW)	Suurin vaihevirta L1 (A)	Suurin vaihevirta L2 (A)	Suurin vaihevirta L3 (A)
0	–	–	–
1	–	–	4,3
2	–	8,7	–
3	–	8,7	4,3
4	–	8,7	8,7
5	–	8,7	13,0
6	8,7	8,7	8,7
7	8,7	8,7	13,0

3x400V (suurin sähköteho, vaihtokytketty 9 kW)

Suurin sähkövastusteho (kW)	Suurin vaihevirta L1 (A)	Suurin vaihevirta L2 (A)	Suurin vaihevirta L3 (A)
0	–	–	–
2	–	8,7	–
4	–	8,7	8,7
6	8,7	8,7	8,7
9	8,7	15,6	15,6

Jos virtamuuntajia on kytketty, lämpöpumppu valvoo vaihevirtoja ja kytkee sähköportaan automaattisesti vähi-ten kuormitettuun vaiheeseen.

VARATILA

Kun lämpöpumppu asetetaan varatilaan (SF1 asetetaan asentoon Δ), vain tärkeimmät toiminnot ovat toiminnassa.

- Kompressori on pysäytetty ja sähkövastus lämmittää lämmitysveden.
- Käyttövettä ei tuoteta.
- Valvontakytkintä ei ole kytketty.



HUOM!

Katkaisinta (SF1) ei saa asettaa asentoon Γ tai Δ ennen kuin F1245 on täytetty vedellä. Sisäiset komponentit saattavat vaurioitua.

Teho varatilassa

Sähkövastuksen teho varatilassa asetetaan sähkövastuskortissa (AA1) olevalla dip-kytkimellä (S2) alla olevan taulukon mukaan. Tehdasasetus on 6 kW.

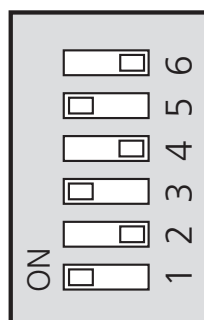
3x400V (suurin sähköteho, toimituskytketty 7 kW)

kW	1	2	3	4	5	6
1	off	off	off	off	off	on
2	off	off	on	off	off	off
3	off	off	on	off	off	on
4	off	off	on	off	on	off
5	on	off	on	off	off	on
6	on	off	on	off	on	off
7	on	off	on	off	on	on

3x400V (suurin sähköteho, vaihtokytketty 9 kW)

kW	1	2	3	4	5	6
2	off	off	off	off	on	off
4	off	off	on	off	on	off
6	on	off	on	off	on	off
9	on	off	on	on	on	on

3x400V

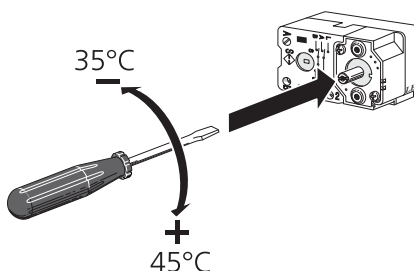


AA1-S2

Kuvassa dip-kytkin (AA1-S2) tehdasasetuksessa, eli 6 kW.

Varatilatermostaatti

Varatilan menolämpötila asetetaan termostaatilla (FQ10). Sen arvoksi voi asettaa joko 35 (esiasetus, esim. lattialämmitys) tai 45 °C (esim.patterit).



Liitännämahdollisuudet

ISÄNTÄ/ORJA

Useita lämpöpumppuja (F1145, F1245 ja F1345) voidaan liittää yhteen asettamalla yksi lämpöpumppu isännäksi ja muut orjiksi.

Lämpöpumppu toimitetaan aina isäntänä ja siihen voi kytkeä 8 orjayksikköä. Useiden lämpöpumppujen järjestelmässä jokaisella lämpöpumpulla on oltava yksilöllinen nimi, ts. vain yksi lämpöpumppu voi olla "Isäntä" ja vain yksi voi olla esim. "Orja 5". Isäntä/orja asetukset tehdään valikossa 5.2.1.

Ulkoiset lämpötila-anturit ja ohjaussignaalit kytketään vain isäntään lukuun ottamatta kompressorimoduulin ulkoista ohjausta.



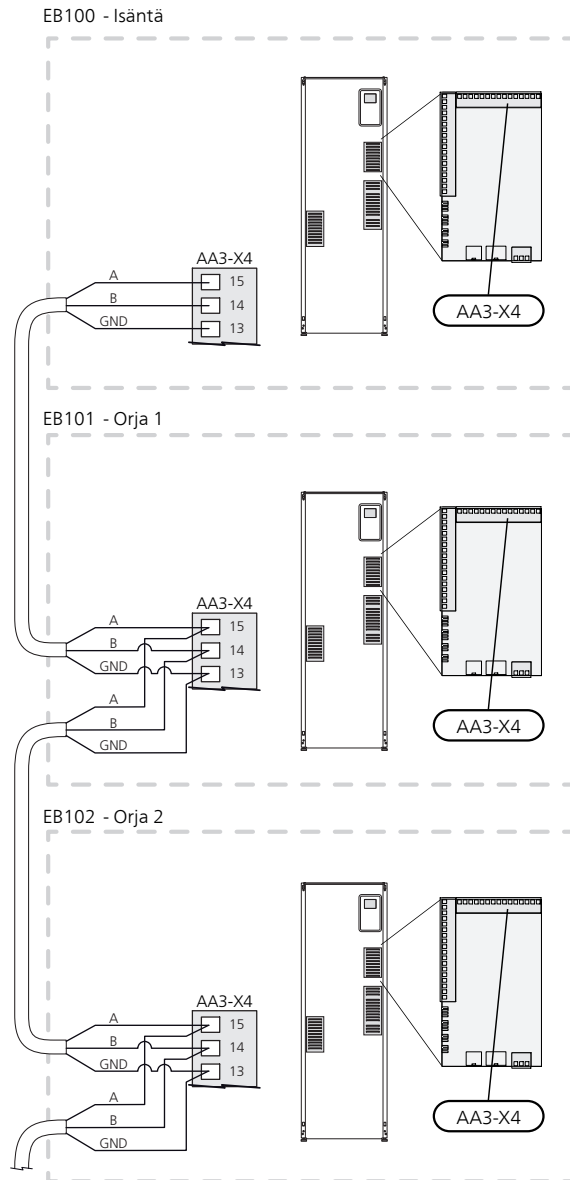
HUOM!

Jos useita lämpöpumppuja on liitetty yhteen (isäntä/orja), täytyy käyttää ulkoista paluulämpötilan anturia BT71. Jos anturia BT71 ei ole kytketty, tuote antaa anturihälytyksen.

Kytke lämpöpumppujen väliset tiedonsiirtokaapelit kuvan mukaisesti sarjaan liitinriimaan X4:15 (A), X4:14 (B) ja X4:13 (GND) tulokortissa (AA3).

Käytä kaapelia LiYY, EKKX tai vastaava.

Esimerkissä näkyy useampien F1245:n yhteenkytkeminen.



VALVONTAKYTKIN

Sisäänrakennettu valvontakytkin

F1245 on varustettu sisäänrakennetulla valvontakytkimellä, joka rajoittaa sähkövastuksen tehoportaita laskemalla voiko seuraavan sähkövastusportaan kytkeä kyseiseen vaiheeseen ilman, että päävaroke laukeaa. Jos virta ylittää päävarokkeen arvon, sähkövastusportaan päällekytkentää ei sallita. Kiinteistön päävarokkeen koko asetetaan valikossa 5.1.12.

Valvontakytkin ja virrantunnistin

Kun kiinteistössä on lisäsähköä käytettäessä monta sähkökuluttajaa kytkettyneenä, on olemassa vaara, että kiinteistön päävarokkeet laukeavat. F1245 on varustettu sisäänrakennetulla valvontakytkimellä, joka virrantunnistimen avulla ohjaa sähkövastuksen tehoportaita jakamalla kulutuksen eri vaiheille tai kytkemällä sähkövastuksen pois, jos jokin vaihe ylikuormittuu. Se kytketään päälle, kun muu virrankulutus laskee.



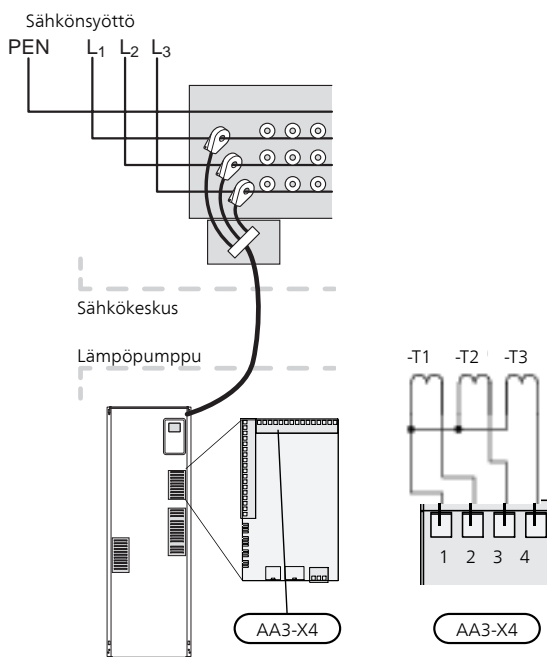
MUISTA!

Aktivoi vaihetunnistus valikossa 5.1.12 jos virrantunnistin on asennettu.

Virtamuuntajan kytkentä

Virran mittausta varten on asennettava virtatunnistin kuhunkin kiinteistön sähkökeskukseen tulevaan vaihejohtoon. Tämä on suositeltavaa tehdä sähkökeskuksessa. Kytke virrantunnistin moninapaiseen kaapeliin sähkökeskuksen vieressä olevassa kotelossa. Kotelon ja F1245:n välisen moninapaisen kaapelin johdinalan täytyy olla vähintään 0,5 mm².

Kytke kaapeli tulokortin (AA3) liittimeen X4:1-4, jossa X4:1 on yhteinen liitin kolmelle virtamuuntajalle.



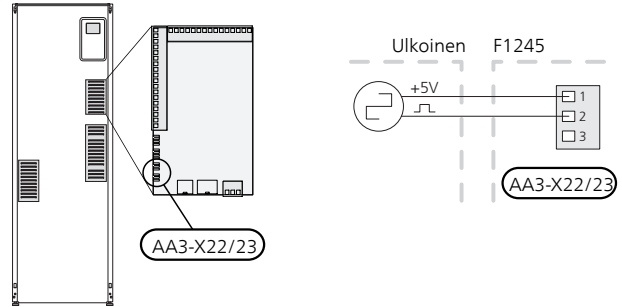
ULKOISEN ENERGIAMITTARIN KYTKEMINEN



HUOM!

Ulkoisen energiamittarin kytkeminen vaatii tulokortin (AA3) version 35 tai uudemman ja "display version" 7113 tai uudemman.

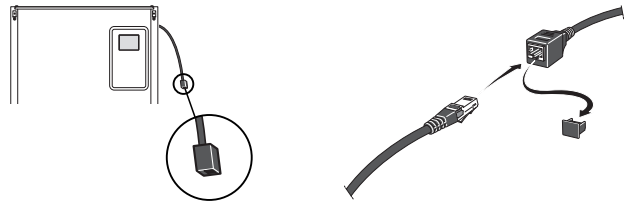
Yksi tai kaksi energiamittaria (BE6, BE7) kytketään liittimeen X22 ja/tai X23 tulokortissa (AA3).



Aktivoi energiamittari valikossa 5.2.4 ja aseta sitten haluttu arvo (energia pulssia kohti) valikossa 5.3.21.

NIBE UPLINK

Kytke verkkokaapeli (suora, Cat.5e UTP) RJ45-liittimellä lämpöpumpun takapuolella olevaan RJ45-liittimeen.



ULKOISET LIITÄNTÄMAHDOLLISUUDET

F1245:n tulokortissa (AA3) on ohjelmallisesti ohjatut AUX tulot ja lähdöt ulkoisen kosketintoiminnon tai anturin kytkentään. Tämä tarkoittaa, että kun ulkoinen kosketintoiminto (koskettimen on oltava potentiaalivapaa) tai anturi kytketään yhteen kuudesta erikoisliitännästä, valikossa 5.4 on valittava oikea toiminto oikealle liitännälle.

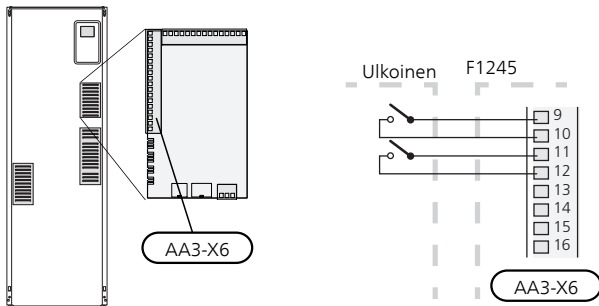


Tietyt toiminnot vaativat lisävarusteen.

Valittavat tulot

Tulokortin valittavat tulot näille toiminnoille ovat:

AUX1	AA3-X6:9-10
AUX2	AA3-X6:11-12
AUX3	AA3-X6:13-14
AUX4	AA3-X6:15-16
AUX5	AA3-X6:17-18



Yllä olevassa esimerkissä käytetään tuloja AUX1 (X6:9-10) ja AUX2 (X6:11-12) tulokortissa (AA3).

Valittava lähtö

Valittava lähtö on AA3-X7.



VIHJE!

Osa seuraavista toiminnoista voidaan aktivoida ja ohjelmoida valikkoasetuksilla.

AUX-TULOJEN VAIHTOEHDOT

Lämpötila-anturi

Lämpötila-anturi voidaan kytkeä liittimeen F1245. Käytä 2-napaista kaapelia, jonka johdinala on vähintään 0,5 mm².

Vaihtoehdot ovat:

- ulkoinen menojohdo (BT25) (lämmitysjärjestelmään menevän lämpötilan säätö)
- jäähdytys/lämmitys (BT74), määrittää milloin on aika vaihtaa jäähdytys- ja lämmityskäytön välillä (näytetään vain jos jäähdytyslisävaruste on valittu valikossa 5.2.4).
- paluulämpötila (BT71)

Vahti

Vaihtoehdot ovat:

- hälytys ulkoisista yksiköistä. Hälytys kytketään ohjaukseen, minkä vuoksi toimintahäiriöt näytetään infohälytyksenä näytössä. Potentialivapaa signaali tyyppiä NO tai NC.
- taso- (lisävaruste NV10), lämmönkeruunesteen paine- / virtausvahti (NC).
- painevahti lämmitysjärjestelmälle (NC).

Ulkoinen toimintojen aktivointi

Ulkoinen kosketintoiminto voidaan kytkeä F1245:een eri toimintojen aktivointia varten. Toiminto on aktiivinen, kun kosketin on suljettuna.

Mahdolliset aktivoitavat toiminnot:

- lämmönkeruupumpun pakko-ohjaus
- lisäkäyttövesi "tilapäinen luksus"
- lisäkäyttövesi "säästö"
- "ulkoinen säätö"

Kun kosketin on kiinni, lämpötila muuttuu C-asteina (jos huoneanturi on kytketty ja aktivoitu). Ellei huoneanturia ole kytketty tai aktivoitu, asetetaan "lämpötila":n haluttu muutos (lämpökäyrän muutos) valittavien portaiden määrällä. Arvo on säädettävissä välillä 10 ja +10. Ulkoinen lämmitysjärjestelmien 2 - 8 säätö vaatii lisävarusteen.

– *lämmitysjärjestelmä 1 8:lle*

Muutoksen arvo asetetaan valikossa 1.9.2, "ulkoinen säätö".

- aktivoida yksi neljästä puhallinnopeudesta. (Valittavissa, jos ilmanvaihtolisävaruste on aktivoitu.)
Viisi vaihtoehtoa ovat:
 - 1-4 on normally open (NO)
 - 1 on normally closed (NC)

Puhallinnopeus on aktiivinen, kun kosketin on suljettuna. Kun kosketin avataan, puhallin palaa normaalinopeuteen.

- +Adjust
+Adjust:n avulla laitteisto kommunikoi lattialämmityksen ohjauskeskuksen* kanssa ja mukauttaa lämmityskäyrän ja lasketun menolämpötilan lattialämmitysjärjestelmän tarpeiden mukaan.

Aktivoi lämmitysjärjestelmä, johon +Adjust vaikuttaa merkitsemällä toiminto ja painamalla OK.

*Vaatii +Adjust-tuen



MUISTA!

Tämä lisävaruste voi vaatia F1245:n ohjelmiston päivityksen. Version voi tarkastaa valikossa 3.1 "Huoltotiedot". Lataa päivitystiedosto menemällä osoitteeseen nibeuplink.com ja napsauttamalla välilehteä Ohjelmisto.



MUISTA!

Jos järjestelmässä on sekä lattialämmitys että pattereita, pitää käyttää NIBE ECS 40/41 optimaalisen toiminnan varmistamiseksi.

- SG ready



MUISTA!

Tätä toimintoa voi käyttää vain sähköverkos-
sa, joka tukee "SG Ready"-standardia.

"SG Ready" vaatii kaksi AUX-tuloa.

SG Ready" on nerokas ohjaustapa, jossa sähkötoimit-
tajasi voi vaikuttaa sisäilman, käyttöveden ja/tai allas-
veden lämpötilaan (jos sellainen on) tai estää lisäläm-
mön ja/tai lämpöpumpun kompressorin tiettyinä vu-
rokaudenaikoina (voidaan valita valikossa 4.1.5, kun
toiminto on aktivoitu). Aktivoi toiminto kytkemällä po-
tentiaalivapaa kosketintoiminto kahteen tuloon, joka
valitaan valikossa 5.4 (SG Ready A ja SG Ready B).

Suljettu tai avoin kosketin aiheuttaa jonkin seuraavista:

– *Esto (A: Kiinni, B: Auki)*

"SG Ready" on aktiivinen. Lämpöpumpun kompres-
sori ja lisälämpö estetään päivän tariffiestona.

– *Normaalitila (A: Avoin, B: Avoin)*

"SG Ready" ei ole aktiivinen. Ei vaikuta järjestelmään.

– *Matalahintatila (A: Avoin, B: Suljettu)*

"SG Ready" on aktiivinen. Järjestelmä keskittyy kus-
tannussäästöihin ja voi esim. hyödyntää edullista
energian hintaa sähkötoimittajalta tai mahdollista
ylikapasiteettia omasta virtalähteestä (vaikutus järjes-
telmään voidaan asettaa valikossa 4.1.5).

– *Ylikapasiteettitila (A: Suljettu, B: Suljettu)*

"SG Ready" on aktiivinen. Järjestelmän annetaan
käydä täydellä kapasiteetilla kun sähkötoimittajalla
on ylikapasiteettia (todella alhainen hinta) (vaikutus
järjestelmään voidaan asettaa valikossa 4.1.5).

(A = SG Ready A ja B = SG Ready B)

Ulkoinen toimintojen esto

Ulkoinen kosketintoiminto voidaan kytkeä F1245:een eri
toimintojen estoa varten. Koskettimen tulee olla poten-
tiaalivapaa ja suljettu kosketin aiheuttaa eston.



HUOM!

Esto aiheuttaa jäätymisriskin.

Mahdolliset estettävät toiminnot:

- lämmitys (lämmitystarpeen esto)
- käyttövesi (käyttöveden tuotanto). Mahdollinen käyttö-
vesikierto (LVK) on edelleen toiminnassa.
- kompressori
- sisäisesti ohjattu lisälämpö
- tariffiesto (lisälämpö, kompressori, lämmitys, jäähdytys
ja käyttövesi estetään)

AUX-LÄHDÖN VAIHTOEHDOT (POTENTIAALIVAPAA VAIHTAVA RELE)

Ulkoiset liitännät voidaan tehdä potentiaalivapaa vaih-
tavalla releellä (maks. 2 A) tulokortin (AA3) liittimessä
X7.

Valittavat toiminnot ulkoiselle liitännälle:

- Summahälytyksen ilmaisu.
- Pohjavesipumpun ohjaus.
- Jäähdytystilan ilmaisu (vain jos jäähdytyslisävaruste
on asennettu).
- Käyttövesikierron kiertovesipumpun ohjaus.
- Ulkoinen kiertovesipumppu (lämmitysvesi).
- Ulkoinen vaihtventtiili lämmitysvedelle.
- Lomaohjelma aktiivinen.

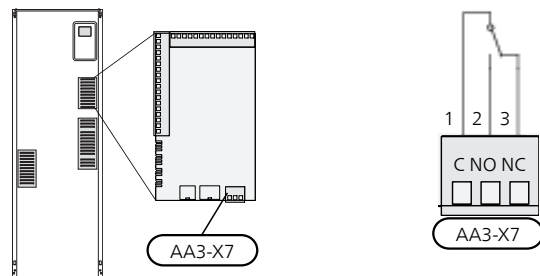
Jos jokin edellä mainituista kytketään liittimeen X7, se
pitää valita valikossa 5.4, katso sivulla 56.

Summahälytys on aktivoitu tehtaalla.



HUOM!

Lisätarvikekortti vaaditaan, jos useita toimintoja
kytketään liittimeen X7 ja summahälytyksen il-
maisu on aktivoitu (katso sivulla 66).



Kuvassa rele hälytystilassa.

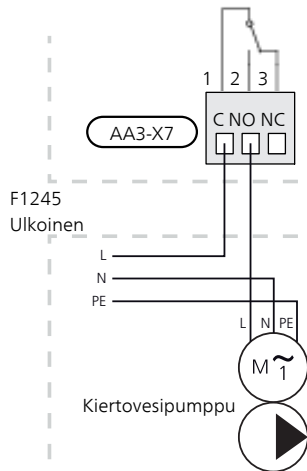
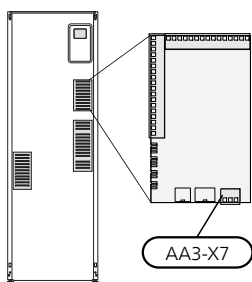
Jos katkaisin (SF1) on asennossa "⏻" tai "⚠️", rele on
hälytystilassa.

Ulkoinen kiertovesipumppu, pohjavesipumppu tai käyttöveden kierrätyspumppu kytketään summahälytysreleeseen alla olevan kuvan mukaan.



HUOM!

Merkitse sähkökaappiin varoitus ulkoisesta jännitteestä.



MUISTA!

Relälähdön maksimikuormitus on 2 A (230V AC).

Lisävarusteiden liitännät

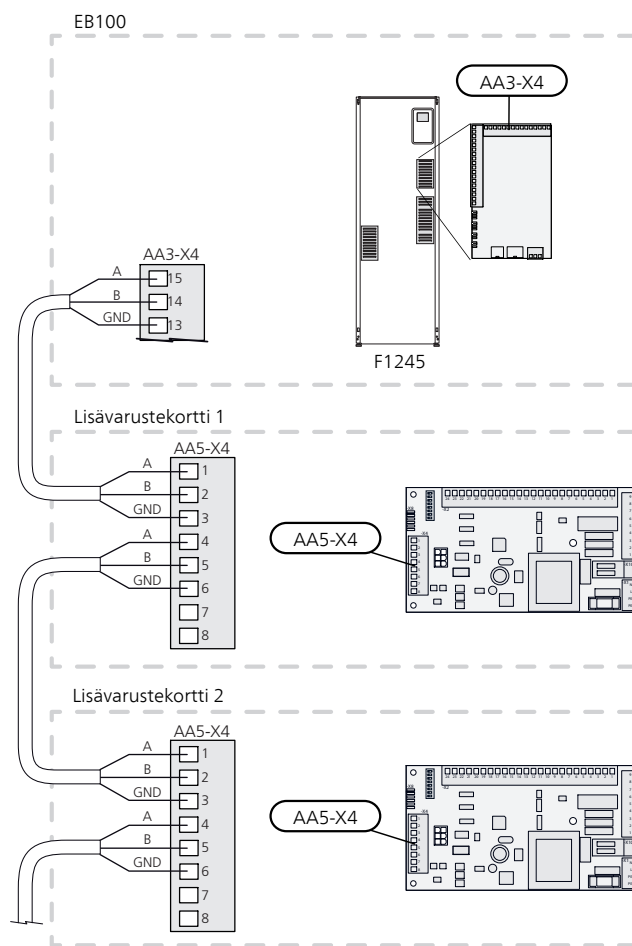
Lisävarusteiden kytkentäohjeet ovat oheisessa Asennusohjeessa. Kohdassa nibe.fi on luettelo lisävarusteista, joita voi käyttää F1245:n yhteydessä.

LISÄVARUSTE, JOSSA ON PIIRIKORTTI AA5

Lisävarusteet, joissa on piirikortti AA5, kytketään lämpöpumpun liitinrimaan AA3-X4: 13-15. Käytä kaapelia LiYY, EKKX tai vastaavaa.

Jos kytket useita lisävarusteita, kytke ensimmäinen lisävarustekortti suoraan lämpöpumpun liittimeen. Muut lisävarustekortit kytketään sarjaan ensimmäisen kanssa.

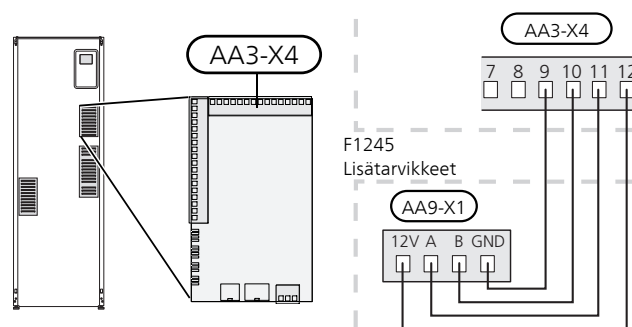
Koska piirikortilla AA5 varustetut lisävarusteet voidaan kytkeä eri tavoin, lue aina asennettavan lisävarusteen asennusohje.



LISÄVARUSTE, JOSSA ON PIIRIKORTTI AA9

Piirikortin AA9 sisältävät lisävarusteet kytketään ohjausyksikön tulokortin AA3 liitinrimaan X4:9-12. Käytä kaapelia LiYY, EKKX tai vastaavaa.

Koska piirikortilla AA9 varustetut lisävarusteet voidaan kytkeä eri tavoin, lue aina asennettavan lisävarusteen asennusohje.



6 Käynnistys ja säädöt

Valmistelut

1. Varmista, että katkaisin (SF1) on asennossa (🔌).
2. Tarkasta, että lämminvesivaraajassa ja lämmitysjärjestelmässä on vettä.



MUISTA!

Tarkasta moottorinsuojakatkaisimet ja automaattivaroke. Ne ovat voineet laueta kuljetuksen aikana.



HUOM!

Älä käynnistä F1245-lämpöpumppua, jos järjestelmässä oleva vesi on voinut jäättyä.

Täyttö ja ilmaus



MUISTA!

Riittämätön ilmaus voi vahingoittaa F1245:n komponentteja.

LÄMMITYSJÄRJESTELMÄN TÄYTTÖ JA ILMAUS

Täyttö

1. Avaa täyttöventtiili (ulkoinen, ei sisälly tuotteeseen). Kierukka lämminvesivaraajassa ja loput lämmitysjärjestelmästä täyttyy vedellä.
2. Avaa ilmausventtiili (QM22).
3. Sulje venttiili, kun ilmausventtiilistä (QM22) virtaavassa vedessä ei ole ilmaa. Paineen tulisi jonkun ajan kuluttua alkaa nousta.
4. Sulje täyttöventtiili, kun paine on oikealla tasolla.

Ilmaus

1. Ilmaa lämpöpumppu ilmausventtiilin (QM22) kautta ja muu lämmitysjärjestelmä sen omien ilmausventtiilien avulla.
2. Toista täyttö ja ilmaus, kunnes kaikki ilma on poistunut ja paine on oikea.



HUOM!

Vesi tulee tyhjentää säiliöstä tulevasta putkesta ennen ilmanpoistoa. Tämä tarkoittaa, että järjestelmää ei välttämättä ole ilmatu, vaikka vettä valuu kun ilmanpoistventtiili (QM22) avataan.

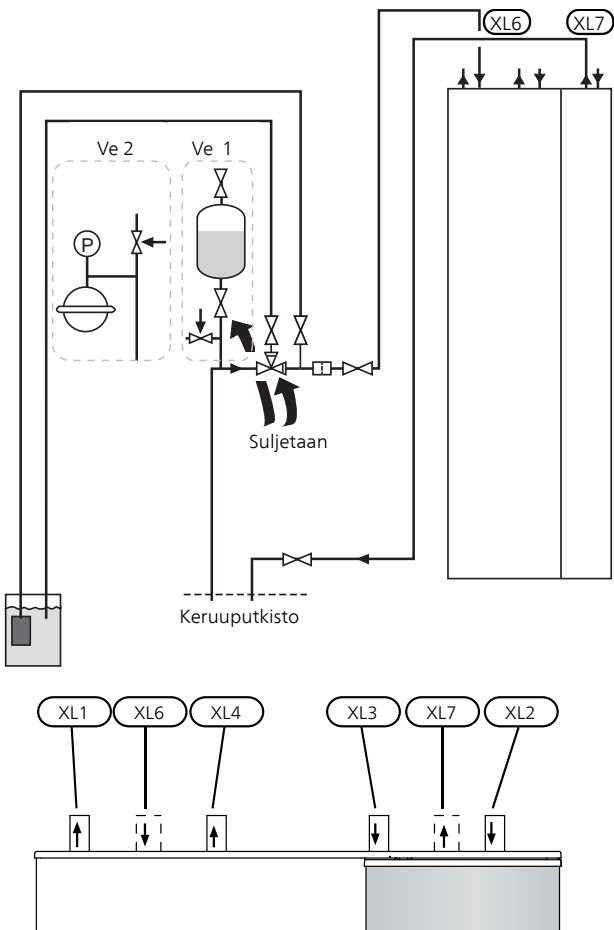
LÄMMINVESIVARAAJAN TÄYTTÖ

1. Avaa kuumavesihana.
2. Täytä lämminvesivaraaja kylmävesiliitännän kautta (XL3).
3. Kun lämminvesihanasta tulevassa vedessä ei ole enää ilmakuplia, lämminvesivaraaja on täynnä ja hanan voi sulkea.

LÄMMÖNKERUUJÄRJESTELMÄN TÄYTTÖ JA ILMAUS

Sekoita veteen jäätymisenestoainetta avoastiassa lämmönkeruujärjestelmää täytettäessä. Seoksen tulee kestää vähintään -15 °C lämpötila. Käytä lämmönkeruunesteen täyttöön kytkettyä täyttöpumppua.

1. Tarkasta lämmönkeruujärjestelmän tiiviys.
2. Kytke täyttöpumppu ja paluujohto lämmönkeruujärjestelmän täyttöliitännän (lisävaruste).
3. Jos vaihtoehtoa 1 käytetään (tasoastia), sulje tasoastian alla oleva venttiili.
4. Sulje täyttöliitännän vaihtoventtiili.
5. Avaa täyttöliitännän venttiilit.
6. Käynnistä täyttöpumppu.
7. Täytä, kunnes nestettä tulee paluuputkesta.
8. Sulje täyttöliitännän venttiilit.
9. Avaa täyttöliitännän vaihtoventtiili.
10. Jos vaihtoehtoa 1 käytetään (tasoastia), avaa tasoastian CM2 alla oleva venttiili.



Käynnistys ja tarkastus

ALOITUSOPAS



HUOM!

Lämmitysjärjestelmä on täytettävä vedellä ja ilmattava ennen kuin katkaisin käännetään asentoon I.



HUOM!

Jos useita lämpöpumppuja on liitetty yhteen, aloitusopas pitää suorittaa ensin apuyksiköissä. Apuyksiköissä voi tehdä vain kyseisen lämpöpumpun kiertovesipumppujen asetukset. Muut asetukset tehdään pääyksikössä.

1. Käännä F1245:n katkaisin (SF1) asentoon I.
2. Noudata näytön aloitusoppaan ohjeita. Ellei aloitusopas käynnisty, kun käynnistät F1245:n, voit käynnistää sen käsin valikossa 5.7.



VIHJE!

Katso sivulla 37 lämpöpumpun ohjausjärjestelmän esittely (ohjaus, valikot jne.).

Käyttöönotto

Aloituseropas käynnistyy, kun laitteisto käynnistetään ensimmäistä kertaa. Aloitusoppaassa neuvotaan mitä tulee tehdä ensimmäisen käynnistykseen yhteydessä sekä käydään läpi laitteiston perusasetukset.

Aloituseropas varmistaa, että käynnistys suoritetaan oikein eikä sitä saa sen vuoksi ohittaa.



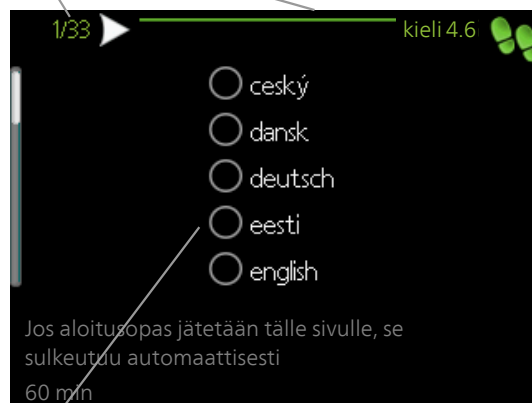
MUISTA!

Kun aloitusopas on käynnissä, yksikään laitteiston toimintoista ei käynnisty automaattisesti. Opas ilmestyy jokaisen käynnistykseen yhteydessä, kunnes se estetään viimeisellä sivulla.

Aloituseropassa liikkuminen

A. Sivu

B. Nimi ja valikonumero



C. Vaihtoehto / asetukset

A. Sivu

Tästä näet miten pitkällä olet aloitusoppaassa.

Voit selata aloitusoppaan sivuja seuraavasti:

1. Kierrä valitsinta, kunnes nuoli vasemmassa yläkulmassa (sivunumeron vieressä) on merkitty.
2. Siirry seuraavalle sivulle aloitusoppaassa painamalla OK-painiketta.

B. Nimi ja valikonumero

Tästä näet mihin ohjausjärjestelmän valikkoon tämä aloitusoppaan sivu perustuu. Suluissa olevat numerot ovat valikon numero ohjausjärjestelmässä.

Lisätietoa kyseisestä valikosta löydät sen ohjevalikosta tai käyttöohjeesta

C. Vaihtoehto / asetukset

Näin teet järjestelmän asetukset.

JÄLKISÄÄTÖ JA ILMAUS

Pumpun säätö, automaattikäyttö

Lämmönkeruupuoli

Jotta lämmönkeruujärjestelmän virtaus olisi oikea, lämmönkeruupumpun nopeus pitää asettaa oikein.

F1245:ssa on lämmönkeruupumppu, jota säädetään automaattisesti. Tietyt toiminnot ja lisävarusteet saattavat vaatia, että sitä käytetään manuaalisesti. Nopeus pitää silloin asettaa oikein.



VIHJE!

Optimaalista käyntiä varten kaikissa lämpöpumpuissa tulisi olla saman kokoinen kompressorit, jos useita lämpöpumppuja asennetaan multilaitteistoon.

Automaattinen säätö tapahtuu, kun kompressorit on käynnissä ja asettaa automaattisesti lämmönkeruupumpun nopeuden, jotta meno- ja paluulämpötilojen välinen lämpötilaero on optimaalinen.

Lämpöjohtopuoli

Jotta lämmitysjärjestelmän virtaus olisi oikea, kiertovesipumpun nopeus pitää asettaa oikein. F1245 :ssa on kiertovesipumppu, jota vakioilassa säädetään automaattisesti. Tietyt toiminnot ja lisävarusteet saattavat vaatia, että sitä käytetään manuaalisesti. Nopeus pitää silloin asettaa oikein.

Automaattinen säätö tapahtuu, kun kompressorit on käynnissä ja asettaa automaattisesti kiertovesipumpun käyttötilan mukaisen nopeuden, jotta meno- ja paluulämpötilojen välinen lämpötilaero on optimaalinen. Lämmityskäytössä käytetään mitoittavaa ulkolämpötilaa ja lämpötilaeroa valikossa 5.1.14. Tarvittaessa kiertovesipumpun maksiminopeus voidaan rajoittaa valikossa 5.1.11.

Pumpun säätö, manuaalinen käyttö

Lämmönkeruupuoli

F1245:ssa on lämmönkeruupumppu, jota voidaan säätää automaattisesti. Manuaalinen käyttö; deaktivoi "auto" valikossa 5.1.9 ja aseta sitten nopeus alla olevan kaavion mukaan.



MUISTA!

Kun käytetään passiivista jäädytystä, lämmönkeruupumpun nopeus asetetaan valikossa 5.1.9.

Pumpun nopeus asetetaan, kun järjestelmä on tasapainossa (esim. 5 minuutin kuluttua kompressorin käynnistyksestä).

Säädä virtaus niin, että lämpötilaero lämmönkeruun menon (BT11) ja lämmönkeruun paluun (BT10) välillä on 2 - 5 °C. Tarkasta lämpötilat valikossa 3.1 "huoltotiedot"

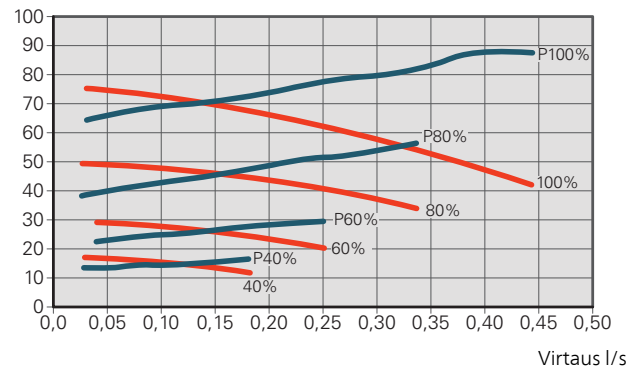
ja säädä lämmönkeruupumppujen nopeutta (GP2), kunnes lämpötilaero on oikea. Suuri ero viittaa pieneen virtaukseen ja pieni ero suureen virtaukseen.

Lue lämmönkeruupumpun nopeus manuaalikäytössä alla olevasta käyrästä.

— Käytettävissä oleva paine, kPa
— Sähköteho, W

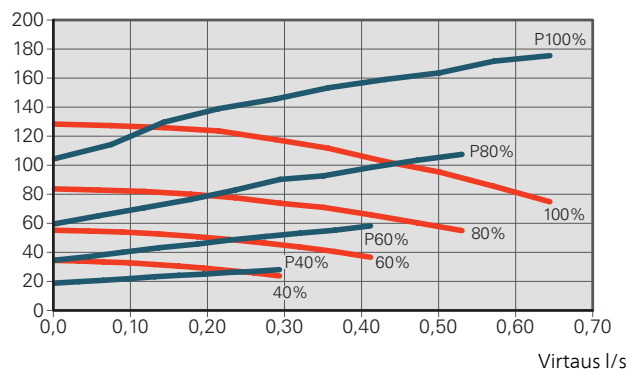
F1245 6 ja 8 kW

Käytettävissä oleva paine, kPa
Sähköteho, W



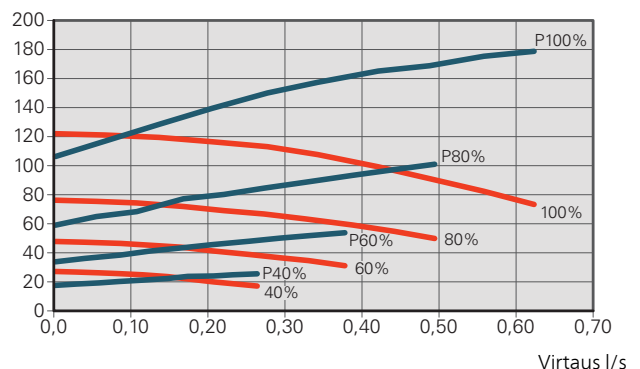
F1245 -10 kW

Käytettävissä oleva paine, kPa
Sähköteho, W



F1245 -12 kW

Käytettävissä oleva paine, kPa
Sähköteho, W



Lämmitysvesipuoli

F1245:ssa on kiertovesipumppu, jota voidaan säätää automaattisesti. Manuaalinen käyttö; deaktivoi "auto" valikossa 5.1.11 ja aseta sitten nopeus alla olevan kaavion mukaan.

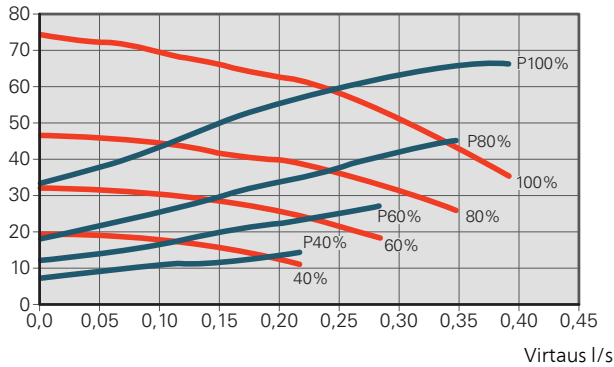
Ohjaavan menolämpötilan anturin ja paluulämpötilan anturin välisen lämpötila-eron pitää vastata käyttötilaa (lämmitys: 5 - 10 °C, käyttövesituotanto: 5 - 10 °C, allaslämmitys: n. 15 °C). Tarkasta nämä lämpötilat valikossa 3.1 "huoltotiedot" ja säädä kiertovesipumpun (GP1) nopeutta, kunnes lämpötilaero on sopiva. Suuri ero viittaa pieneen virtaukseen ja pieni ero suureen virtaukseen.

Katso kiertovesipumpun oikea nopeus manuaalikäytössä alla olevasta käyrästä.

— Käytettävissä oleva paine, kPa
—_p Sähköteho, W

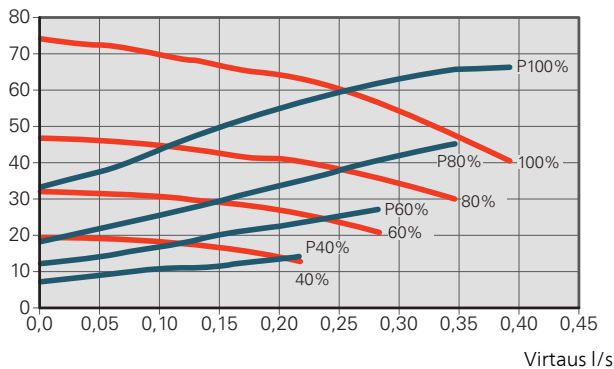
F1245 -6 kW

Käytettävissä oleva paine, kPa
Sähköteho, W



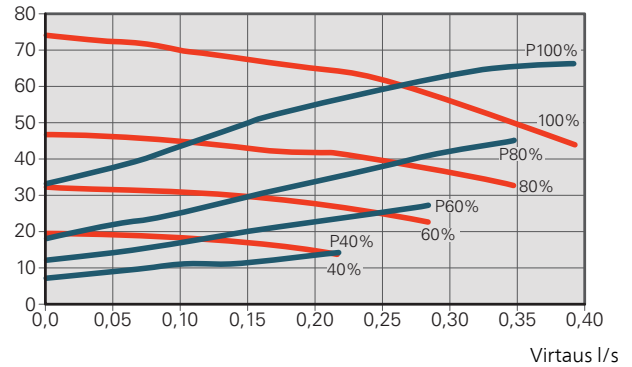
F1245 8 ja 12 kW

Käytettävissä oleva paine, kPa
Sähköteho, W



F1245 -10 kW

Käytettävissä oleva paine, kPa
Sähköteho, W



Jälkisäätö, ilmaus, lämpöjohtopuoli

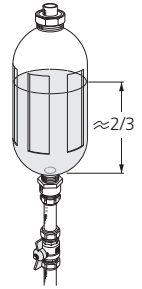
Alkuaikoina lämmitysvedestä vapautuu ilmaa ja ilmaukset ovat ehkä tarpeen. Jos lämpöpumpusta tai lämmitysjärjestelmästä kuuluu poreilua, koko järjestelmä on ilmattava. Tarkista paine paisuntasäiliössä (CM1) painemittarilla (BP5). Jos paine laskee, järjestelmään pitää täyttää lisää vettä.

Jälkisäätö, ilmaus, lämmönkeruupuoli

Tasopaisunta-astia

Tarkasta tasoastian (CM2) nestetaso. Jos taso on laskenut, täytä järjestelmä.

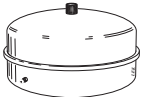
1. Sulje astian alla oleva venttiili.
2. Irrota liittämät tasoastian päällä.
3. Täytä lämmönkeruuliuksella, kunnes astia on noin 2/3 täynnä.
4. Asenna liittämät astian päällä.
5. Avaa astian alla oleva venttiili.



Painetta korotetaan sulkemalla sisääntulevan pääjohdon venttiili lämmönkeruupumpun ((GP2)) ollessa käynnissä ja tasoastia ((CM2)) avoinna niin, että nestettä imetään astiasta.

Paisuntasäiliö

Jos käytetään paisuntasäiliötä (CM3) tasoastian sijaan, tarkasta sen paine painemittarilla (BP6). Jos paine laskee, järjestelmään pitää täyttää lisää vettä.

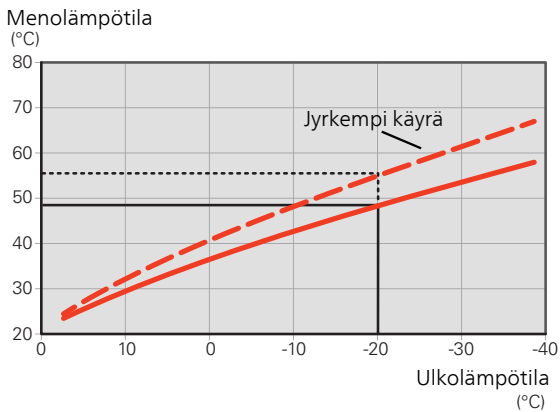


Lämpökäyrän asetukset

Lämpökäyrä -valikossa näet talosi ns. lämpökäyrän. Käyrän tehtävä on varmistaa tasainen sisälämpötila kaikissa ulkolämpötiloissa ja säästää siten energiaa. Tämän lämpökäyrän perusteella F1245 määrittää lämmitysjärjestelmään menevän veden lämpötilan (menolämpötilan), ja siten sisälämpötilan.

LÄMPÖKÄYRÄN JYRKKEYYS

Lämpökäyrän jyrkkyys ilmaisee, kuinka monta astetta menolämpötilaa nostetaan/lasketaan, kun ulkolämpötila laskee/nousee. Jyrkemmällä käyrällä lämmityksen menolämpötila on korkeampi tiettyssä ulkolämpötilassa.

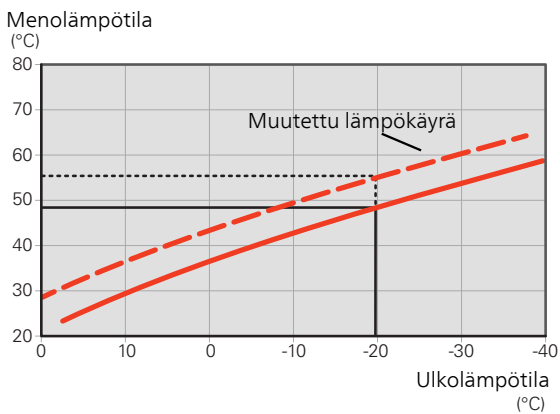


Käyrän ihannejyrkkyys riippuu paikallisista ilmasto-olosuhteista, talon lämmitysjärjestelmästä (patterit, puhallinkonvektorit tai lattialämmitys) sekä siitä, kuinka hyvin talo on eristetty.

Lämpökäyrä asetetaan lämmitysjärjestelmän asennuksen yhteydessä, mutta sitä on ehkä säädettävä jälkeinpäin. Sen jälkeen lämpökäyrää ei normaalisti tarvitse muuttaa.

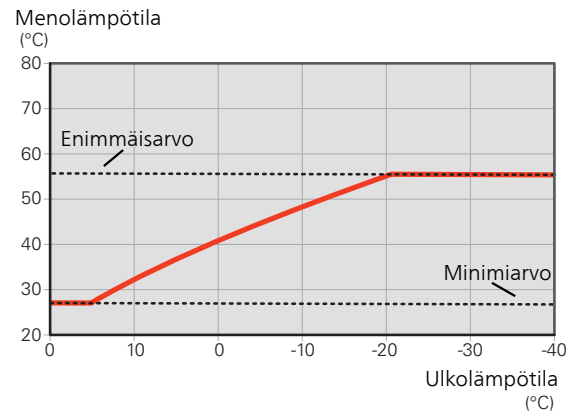
KÄYRÄN MUUTOS

Lämpökäyrän muutos tarkoittaa, että menolämpötila muuttuu yhtä paljon kaikissa ulkolämpötiloissa, esim. +2muutos nostaa menolämpötilaa 5 °C kaikissa ulkolämpötiloissa.



MENOLÄMPÖTILA – KORKEIN JA ALIN ARVO

Koska menojohdon pyyntilämpötila ei voi nousta korkeammaksi kuin asetettu maksimiarvo eikä laskea alemmaksi kuin asetettu minimiarvo, lämpökäyrä kääntyy vaakasuuntaan näissä lämpötiloissa.

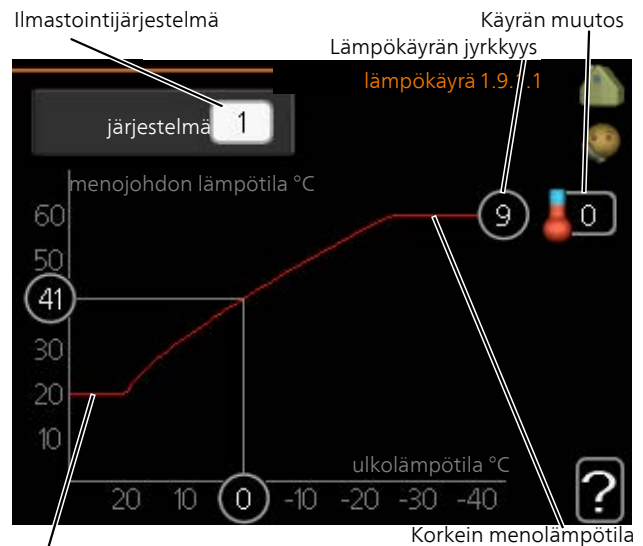


MUISTA!

Lattialämmitysjärjestelmissä korkein menolämpötila asetetaan tavallisesti välille 35 – 45 °C.

Tarkasta lattian suurin sallittu lämpötila lattiatoimittajaltasi.

KÄYRÄN SÄÄTÄMINEN



Alin menolämpötila

1. Valitse järjestelmä (jos niitä on useampia), jonka lämpökäyrä muutetaan.
2. Valitse käyrän jyrkkyys vuus ja siirtymä.



MUISTA!

Jos sinun on säädettävä "pienin menolämpötila" ja/tai "suurin menojohdon lämpötila", se tehdään muissa valikoissa.

"pienin menolämpötila":n asetukset valikossa 1.9.3.

"suurin menojohdon lämpötila":n asetukset valikossa 5.1.2.



MUISTA!

Käyrä 0 tarkoittaa, että oma käyrä käytetään.

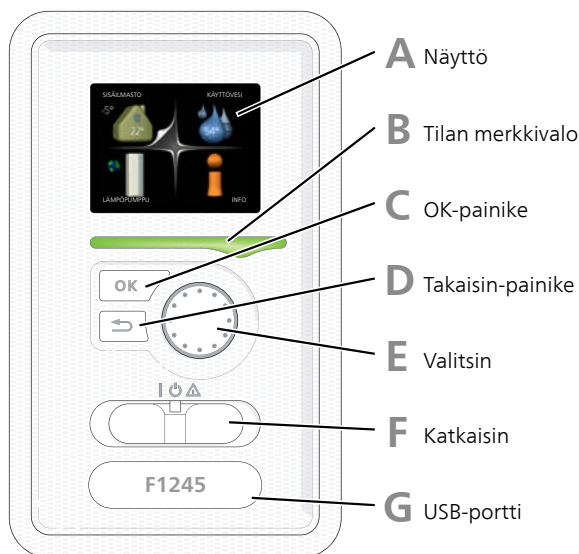
oma käyrä:n asetukset tehdään valikossa 1.9.7.

LÄMPÖKÄYRÄN LUKEMINEN

1. Kierrä valitsinta, niin että ulkolämpötilan akselin rengas merkitään.
2. Paina OK-painiketta.
3. Seuraa harmaata viivaa käyrään saakka ja lue vasemmalta vaakaviivan päästä menolämpötila valitussa ulkolämpötilassa.
4. Nyt voit lukea eri lämpötilat kiertämällä valitsinta oikealla tai vasemmalle ja lukea vastaavan menojohdon lämpötilan.
5. Poistu lukutilasta painamalla OK- tai takaisin-painiketta.

7 Ohjaus - Johdanto

Näyttö



A NÄYTTÖ

Näytössä näytetään ohjeita, asetukset ja käyttö-tietoja. Voit helposti liikkua valikoissa ja selata vaihtoehtoja asetusten muuttamiseksi tai saadaaksesi haluamasi tiedot.

B TILAN MERKKIVALO

Merkkivalo ilmaisee lämpöpumpun tilan:

- palaa vihreänä normaalitilassa.
- palaa keltaisena, kun varatila on aktivoitu.
- palaa punaisena hälytyksen lauettua.

C OK-PAINIKE

OK-painiketta käytetään seuraaviin:

- vahvista alivalikon/vaihtoehdon/asetuksen/aloi-tusoppaan sivun valinta.

D TAKAISIN-PAINIKE

Takaisin-painiketta käytetään:

- palataksesi edelliseen valikkoon.
- vahvistamattoman asetuksen peruuttamiseen.

E VALITSIN

Valitsinta voi kiertää oikealle tai vasemmalle. Voit:

- siirtyä valikoissa ja vaihtoehtojen välillä.
- suurentaa tai pienentää arvoa.
- vaihtaa sivua monisivunäytössä (esim. ohjeteksti ja huoltotiedot).

F KATKAISIMET (SF1)

Katkaisin on kolme tilaa:

- Päällä (I)
- Valmiustila (⏻)
- Varatila (⚠)

Varatilaa tulee käyttää vain silloin, kun lämpöpumpussa on jokin vika. Tässä tilassa kompressori pysäytetään ja sähkövastus on aktivoitu. Lämpöpumpun näyttö on sammutettu ja merkkivalo palaa keltaisena.

G USB-PORTTI

USB-portti on tuotenimen muovilevyn alla.

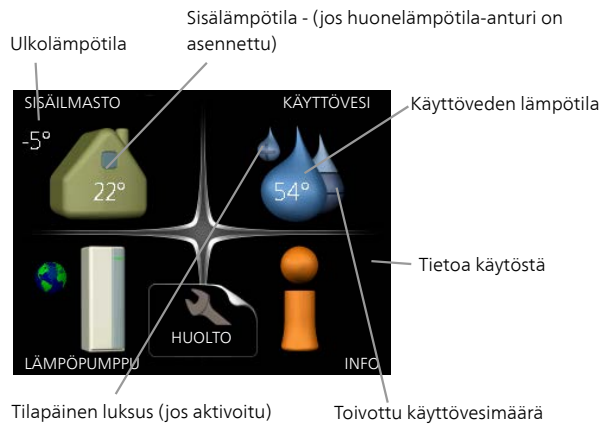
USB-porttia käytetään ohjelmiston päivitykseen.

Käy osoitteessa nibeuplink.com ja napsauta välilehteä "ohjelmisto" uusimman ohjelmiston lataamiseksi.

Valikkojärjestelmä

Kun lämpöpumpun ovi avataan, näytössä näkyvät valikkojärjestelmän neljä päävalikkoa sekä tietyt perustiedot.

ISÄNTÄ



VALIKKO 5 - HUOLTO

Lisäasetukset. Nämä asetukset on tarkoitettu vain asentajalle ja huoltoteknikolle. Valikko tulee näkyviin, kun takaisin-painike pidetään aloitusvalikossa painettuna 7 sekunnin ajan. Katso sivulta 45.

Tämä valikko näkyy myös orjalämpöpumpun rajoitetussa päävalikossa.

ORJA



Jos lämpöpumppu on asetettu orjayksiköksi, näytössä näkyy rajoitettu päävalikko ja suurin osa järjestelmän asetuksista tehdään isäntälämpöpumpun kautta.

VALIKKO 1 - SISÄILMASTO

Sisälämpötilan asetukset ja ohjelmointi. Katso lisätietoa ohjevalikosta tai käyttöohjeesta.

VALIKKO 2 - KÄYTTÖVESI

Käyttövesituotannon asetukset ja ohjelmointi. Katso lisätietoa ohjevalikosta tai käyttöohjeesta.

Tämä valikko näkyy myös orjalämpöpumpun rajoitetussa päävalikossa.

VALIKKO 3 - INFO

Lämpötilan ja muiden käyttötietojen näyttö sekä hälytyslokiin käsiksi pääsy. Katso lisätietoa ohjevalikosta tai käyttöohjeesta.

Tämä valikko näkyy myös orjalämpöpumpun rajoitetussa päävalikossa.

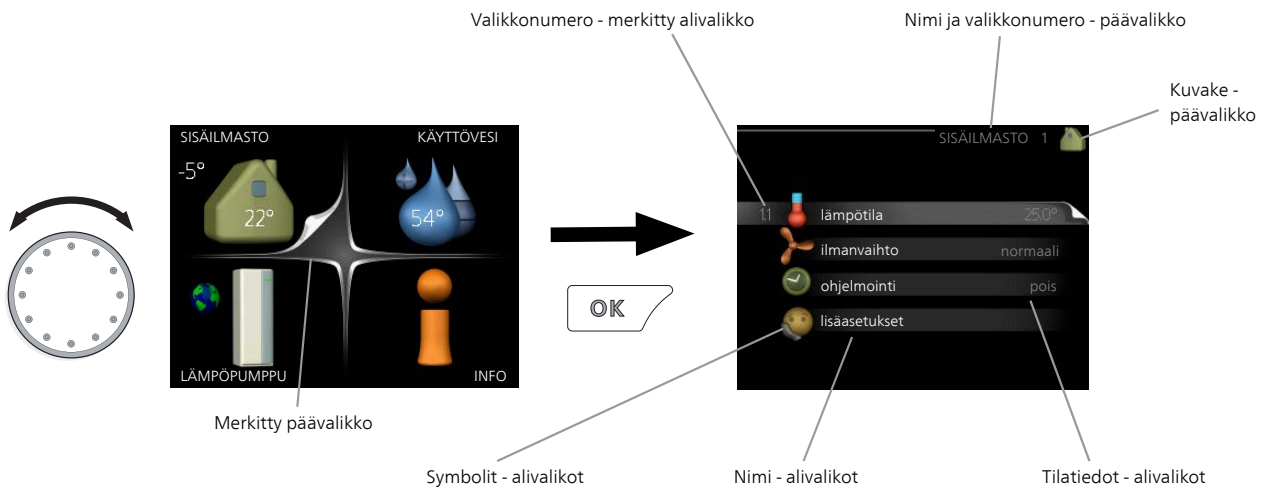
VALIKKO 4 - LÄMPÖPUMPPU

Kellonajan, päiväyksen, kielen, näytön, käyntitilan jne. asetus. Katso lisätietoa ohjevalikosta tai käyttöohjeesta.

NÄYTÖN KUVAKKEET

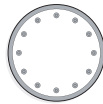
Näytössä voivat näkyä seuraavat kuvakkeet käytön aikana.

Symboli	Kuvaus
	Tämä symboli näkyy infomerkin vieressä, jos valikossa 3.1 on tietoa, joka sinun tulee huomioida.
	Nämä kaksi kuvaketta näkyvät, jos kompressorin tai lisälämpö on estetty F1245:ssä. Eston syytä voi olla esim. valikossa 4.2 valittu käyttötila, se että esto on ohjelmoitu valikossa 4.9.5 tai on ilmennyt hälytys, joka estää niiden toiminnan.  Kompressorin esto.  Lisäenergian esto.
	Tämä symboli näkyy, kun käyttöveden lukustila tai tilapäinen lämpötilan korotus on aktivoitu.
	Tämä symboli näkyy, kun "loma-asetus" on aktiivinen valikossa 4.7.
	Tämä symboli ilmaisee, että F1245:llä on yhteys NIBE Uplink:iin.
	Tämä kuvake osoittaa puhaltimen nopeuden, jos sitä on muutettu normaalinopeudesta. Vaatii lisävarusteen.
	Tämä symboli näkyy laitteistoissa, joissa on aktiivinen aurinkolisävaruste.
	Tämä symboli ilmaisee, että uima-allaslämmitys on aktiivinen. Vaatii lisävarusteen.
	Tämä symboli ilmaisee, että jäähdytys on aktiivinen. Vaatii lisävarusteen.



KÄYTTÖ

Kohdistinta siirretään kiertämällä valitsinta oikealle tai vasemmalle. Merkityt kohdat ovat aina vaaleita ja/tai niissä on ylöskäännetty taite.



VALITSE VALIKKO

Valikkojärjestelmässä liikutaan merkitsemällä päävalikko ja painamalla sitten OK-painiketta. Näyttöön tulee uusi ikkuna alivalikoineen.

Valitse yksi alivalikoista merkitsemällä se ja painamalla OK-painiketta.

VALITSE VAIHTOEHTO



Vaihtoehto

Useita vaihtoehtoja sisältävässä valikossa valittu vaihtoehto näytetään vihreällä ruksilla.



Toisen vaihtoehdon valitsemiseksi:

1. Merkitse haluttu vaihtoehto. Yksi vaihtoehdoista on esivalittu (valkoinen).
2. Vahvista valinta painamalla OK-painiketta. Valitun vaihtoehdon viereen tulee vihreä ruksi.



ASETA ARVO

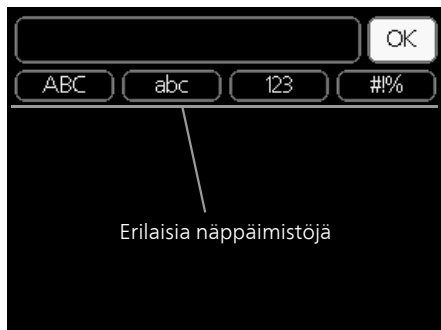


Muutettava arvo

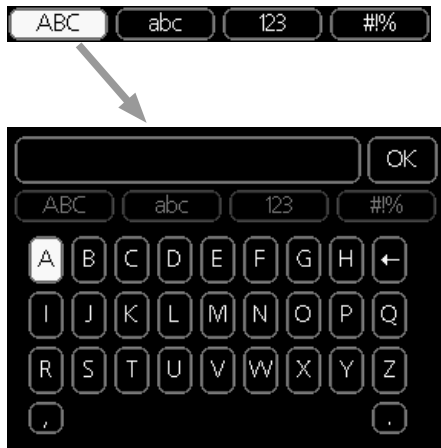
Yhden arvon asettamiseksi:

1. Merkitse valitsimella asetettava arvo. 01
2. Paina OK-painiketta. Arvon tausta muuttuu vihreäksi, mikä tarkoittaa, että olet säätötilassa. 01
3. Suurena arvoa kiertämällä valitsinta oikealle ja pienennä arvoa kiertämällä sitä vasemmalle. 04
4. Vahvista asetettu arvo painamalla OK-painiketta. Palaa alkuperäiseen arvoon painamalla takaisin-painiketta. 04

KÄYTÄ VIRTUAALINÄPPÄIMISTÖÄ



Tietyissä valikoissa teksti pitää syöttää virtuaalinäppäimistöllä.



Valikosta riippuen käytettävissä on erilaisia merkistöjä, jotka valitset valintanupilla. Jos haluat vaihtaa merkistöä, paina takaisinpainiketta. Jos valikossa on vain yksi merkistö, näppäimistö näytetään suoraan.

Kun olet valmis, merkitse "OK" ja paina OK-painiketta.

SELAA IKKUNOITA

Valikossa voi olla useita ikkunoita. Siirry ikkunoiden välillä kiertämällä valitsinta.



Nykyinen valikkoikkuna Valikon ikkunoiden lukumäärä


Selaa aloitusoppaan ikkunoita



Nuoli aloitusoppaan sivujen selaamiseen

1. Kierrä valitsinta, kunnes nuoli vasemmassa yläkulmassa (sivunumeron vieressä) on merkitty.
2. Siirry seuraavaan kohtaan aloitusoppaassa painamalla OK-painiketta.

OHJEVALIKKO

 Monissa valikoissa on symboli, joka osoittaa että käytettävissä on lisäohjeita.

Ohjeteksteihin käsiksi pääsy:

1. Merkitse ohjekuvake kiertämällä valitsinta.
2. Paina OK-painiketta.

Ohjetekstit koostuvat usein useammasta sivusta, joita voit selata valitsimella.

8 Ohjaus - valikot

Valikko 1 -

SISÄILMASTO

1 - SISÄILMASTO	1.1 - lämpötila	1.1.1 - lämmitys
	1.2 - ilmanvaihto *	1.1.2 - jäähdytys *
	1.3 - ohjelmointi	1.3.1 - lämmitys
		1.3.2 - jäähdytys *
		1.3.3 - ilmanvaihto *
1.9 - lisäasetukset	1.9.1 - käyrä	1.9.1.1 lämpökäyrä
		1.9.1.2 - jäähdytyskäyrä *
	1.9.2 - ulkoinen säätö	
	1.9.3 - pienin menolämpötila	1.9.3.1 - lämmitys
		1.9.3.2 - jäähdytys *
	1.9.4 - huoneanturiasetukset	
	1.9.5 - jäähdytysasetukset *	
	1.9.6 - puhaltimen palautumisaika *	
	1.9.7 - oma käyrä	1.9.7.1 - lämmitys
		1.9.7.2 - jäähdytys *
	1.9.8 - pisteensiirto	
	1.9.9 - yöjäähdytys	
	1.9.11 - +Adjust	
	1.9.12 - FLM jäähdytys*	

Valikko 2 - KÄYTTÖVESI

2 - KÄYTTÖVESI, **	2.1 - tilapäinen luksus	
	2.2 - mukavuustila	
	2.3 - ohjelmointi	
	2.9 - lisäasetukset	2.9.1 - jaks. korotus
		2.9.2 - käyttövesikierto

Valikko 3 - INFO

3 - INFO **	3.1 - huoltotiedot **
	3.2 - kompressoritiedot **
	3.3 - lisäyksen tiedot **
	3.4 - hälytysloki **

* Vaatii lisävarusteen.

** Tämä valikko näkyy myös orjalämpöpumpun rajoite-
tussa päävalikossa.

Valikko 4 -

LÄMPÖPUMPPU

4 - LÄMPÖPUMPPU

4.1 - plustoiminnot

4.1.1 - allas *

4.1.2 - allas 2 *

4.1.3 - internet

4.1.3.1 - NIBE Uplink

4.1.3.8 - tcp/ip-asetukset

4.1.3.9 - proxy-asetukset

4.1.4 - sms *

4.1.5 - SG Ready

4.1.6 - smart price adaptation™

4.1.7 - älykoti

4.1.8 - smart energy source™

4.1.8.1 - asetukset

4.1.8.2 - hetkellinen hinta

4.1.8.3 - CO2 impact

4.1.8.4 - tariffijaksot, sähkön hinta

4.1.8.5 - tariffijakso, kiinteä sähkö

4.1.8.6 - tariffijakso, ulkoinen shuntti

4.1.8.7 - tariffijakso, ulkoinen porras

4.1.8.8 - tariffijaksot, OPT10

4.1.11 - tarpeenmukainen ilmanvaihto *

4.2 - käyttötila

4.3 - omat kuvakkeet

4.4 - aika ja päiväys

4.6 - kieli

4.7 - loma-asetus

4.9 - lisäasetukset

4.9.1 - käyttöpriorisointi

4.9.2 - autom.tilan asetukset

4.9.3 - asteminuuttiasetukset

4.9.4 - tehdasasetukset käyttäjä

4.9.5 - Eston ohjelmointi

* Vaatii lisävarusteen.

Valikko 5 - HUOLTO

YLEISKUVAUS

5 - HUOLTO **	5.1 - käyttöasetukset **	5.1.1 - käyttövesiasetukset	
		5.1.2 - suurin menojohdon lämpötila	
		5.1.3 - maks. poikkeama menolämp.	
		5.1.4 - Hälytystoimenpiteet	
		5.1.5 - puhallinnop. poistoilma *	
		5.1.7 - keruuhälytysasetukset	
		5.1.8 - käyttötila lk-pumppu **	
		5.1.9 - lämmönkeruupumpun nopeus **	
		5.1.10 - käyttötila lämpöjohtopumppu **	
		5.1.11 - kiertovesipumpun nopeus **	
		5.1.12 - sisäinen sähkölisäys	
		5.1.14 - Virtausaset. lämmitysjärj.	
		5.1.22 - heat pump testing	
	5.2 - järjestelmäasetukset	5.2.1 - isäntä-/orjatila **	
		5.2.2 - asennetut orjat	
		5.2.3 - kytkentä	
		5.2.4 - lisävarusteet	
	5.3 - lisävarusteasetukset	5.3.1 - FLM *	
		5.3.2 - shunttiohjattu lisälämpö *	
		5.3.3 - lisäilmastointijärjestelmä *	5.3.3.X - lämmitysjärjestelmä 2 - 8 *
		5.3.4 - aurinkolämpö *	
		5.3.6 - porrashajattu lisälämpö	
		5.3.8 - käyttövesimukavuus *	
		5.3.11 - modbus *	
		5.3.12 - poisto-/tuloilmamoduuli *	
		5.3.15 - GBM tiedonsiirtomoduuli *	
		5.3.16 - kosteusmittari *	
		5.3.22 - pv-paneeliohjaus*	
	5.4 - pehmeät lähdöt/tulot **		
	5.5 - tehdasasetus huolto **		
	5.6 - pakko-ohjaus **		
	5.7 - aloitusopas **		
	5.8 - pikakäynnistys **		
	5.9 - lattiankuivaustoiminto		
	5.10 - muutosloki **		
	5.12 - maa		

* Vaatii lisävarusteen.

** Tämä valikko näkyy myös orjalämpöpumpun rajoitetussa päävalikossa.

Mene päävalikkoon ja siirry huoltovalikkoon painamalla Takaisin-painiketta 7 sekunnin ajan.

Alivalikot

Valikossa **HUOLTO** on oranssi teksti, mikä tarkoittaa, että se on tarkoitettu asentajan käyttöön. Tässä valikossa on useita alivalikoita. Valikoiden oikealla puolella näkyvät kunkin valikon tilatiedot.

käyttöasetukset Lämpöpumpun käyttöasetukset.

järjestelmäasetukset Lämpöpumpun järjestelmäasetukset, lisätarvikkeiden aktivointi jne.

lisävarusteasetukset Lisätarvikkeiden käyttöasetukset.

pehmeät lähdöt/tulot Tulokortin (AA3) ohjelmallisesti ohjattujen tulojen ja lähtöjen asetukset.

tehdasasetus huolto Kaikkien käyttäjän käytettävissä olevien asetusten (mukaan lukien lisäasetusvalikko) palautus tehdasarvoihin.

pakko-ohjaus Lämpöpumpun komponenttien pakko-ohjaus.

aloitusopas Lämpöpumpun ensimmäisen käynnistyksen yhteydessä näytettävän aloitusoppaan käsinkäynnistys.

pikakäynnistys Kompessorin pikakäynnistys.



HUOM!

Virheelliset asetukset huoltovalikoissa voivat vahingoittaa lämpöpumppua.

VALIKKO 5.1 - KÄYTTÖASETUKSET

Tämän alavalikoissa tehdään lämpöpumpun käyttöasetukset.

VALIKKO 5.1.1 - KÄYTTÖVESIASETUKSET

käynnistyslämpötila säästö / normaali / luksus

Säätöalue: 5 – 70 °C

Tehdasasetus (°C):

	kW	säästö	normaali	luksus
Emali	5	42	46	48
	6	42	46	48
	8	40	43	46
	10	38	41	44
	12	37	40	43
Kupari	5	42	46	48
	6	42	46	48
	8	40	43	46
	10	38	41	44
	12	37	40	43
Ruostumaton	5	42	46	48
	6	42	46	48
	8	40	43	46
	10	38	41	44
	12	37	40	43

pysäytyslämpötila säästö / normaali / luksus

Säätöalue: 5 – 70 °C

Tehdasasetus (°C):

	kW	säästö	normaali	luksus
Emali	5	46	50	52
	6	46	50	52
	8	44	47	50
	10	42	45	48
	12	41	44	47
Kupari	5	46	50	52
	6	46	50	52
	8	44	47	50
	10	42	45	48
	12	41	44	47
Ruostumaton	5	46	50	52
	6	46	50	52
	8	44	47	50
	10	42	45	48
	12	41	44	47

pysäytyslämpöt. per korotus

Säätöalue: 55 – 70 °C

Tehdasasetus: 55 °C

Tässä asetetaan käyttöveden käynnistys- ja pysäytyslämpötilat eri mukavuusvaihtoehdoille valikossa 2.2 sekä jaksoittaisen korotuksen pysäytyslämpötila valikossa 2.9.1.

Jos käytettävissä on useita kompressoreita, aseta niiden päälle- ja/tai poiskytkentä käyttövesituotannon ja kiinteän lauhdutuksen yhteydessä.

VALIKKO 5.1.2 - SUURIN MENOJOHDON LÄMPÖTILA

lämmitysjärjestelmä

Säätöalue: 20-80 °C

Tehdasasetus: 60 °C

Tässä asetetaan lämmitysjärjestelmän korkein menolämpötila. Jos talossa on enemmän kuin yksi lämmitysjärjestelmä, kullekin järjestelmälle voidaan asettaa erilliset menolämpötilat. Lämmitysjärjestelmien 2 - 8 menolämpötilat eivät voi olla korkeammat kuin lämmitysjärjestelmän 1 menolämpötila.



MUISTA!

Lattialämmitysjärjestelmissä suurin menojohdon lämpötila asetetaan tavallisesti 35 ja 45 °C välille.

Tarkasta lattian suurin sallittu lämpötila lattiatoimittajaltasi.

VALIKKO 5.1.3 - MAKS. POIKKEAMA MENOLÄMP.

maks. ero kompr.

Säätöalue: 1 – 25 °C

Tehdasasetus: 10 °C

maks. ero lisäläm.

Säätöalue: 1 – 24 °C

Tehdasasetus: 7 °C

Tässä asetetaan suurin sallittu ero lasketun ja todellisen menolämpötilan välillä kompressor- ja lisäyskäytössä. Maks. ero lisäys ei saa koskaan olla suurempi kuin maks. ero kompressor.

maks. ero kompr.

Jos menojohdon lämpötila *ylittää* lasketun menolämpötilan asetetulla arvolla, asetetaan asteminuuttilukemaksi +2. Jos tarvitaan vain lämmitystä, lämpöpumpun kompressor pysähtyy.

maks. ero lisäläm.

Jos "lisäys" on valittu ja aktivoitu valikossa 4.2 ja menojohdon lämpötila *ylittää* lasketun menolämpötilan asetetulla arvolla, lisälämmönlähde pysäytetään.

VALIKKO 5.1.4 -HÄLYTYSTOIMENPITEET

Tässä voit valita miten lämpöpumppu ilmoittaa, että näytössä näkyy hälytys.

Lämpöpumppu joko lopettaa käyttöveden tuottamisen (tehdasasetus) ja/tai laskee huonelämpötilaa.



MUISTA!

Ellei hälytystoimenpidettä valita, energiankulutus saattaa kasvaa hälytyksen yhteydessä.

VALIKKO 5.1.5 -PUHALLINNOP. POISTOILMA (VAATII LISÄVARUSTEEN)

normaali sekänopeus 1-4

Säätöalue: 0 – 100 %

Tässä asetetaan puhaltimen viiden valittavan tilan nopeudet.



MUISTA!

Väärin säädetty ilmavirta voi vahingoittaa taloa ja suurentaa energiankulutusta.

VALIKKO 5.1.7 - KERUUHÄLYTYSASETUKSET

pienin keruu ulos

Säätöalue: -12 – 15 °C

Tehdasasetus: -8 °C

maks. keruu sisään

Säätöalue: 10 – 30 °C

Tehdasasetus: 30 °C

pienin keruu ulos

Tässä asetetaan, missä lämpötilassa lämpöpumppu hälyttää liian alhaisesta lämmönkeruun menolämpötilasta.

Jos "automaattinen palautus" on valittu, hälytys nollautuu, kun lämpötila on noussut 1 °C asetusarvon yläpuolelle.

maks. keruu sisään

Tässä asetetaan, missä lämpötilassa lämpöpumppu hälyttää liian korkeasta lämmönkeruun tulolämpötilasta.

VALIKKO 5.1.8 - KÄYTTÖTILA LK-PUMPPU

käyttötila

Säätöalue: ajoittainen, jatkuva, 10 päivää jatkuva

Tehdasasetus: ajoittainen

Tässä asetetaan lämmönkeruupumpun käyttötila.

ajoittainen: Lämmönkeruupumppu käynnistyy n. 20 sekuntia ennen kompressorin ja pysähtyy n. 20 sekuntia kompressorin jälkeen.

jatkuva: Jatkuva käyttö.

10 päivää jatkuva: Jatkuva käyttö 10 vuorokautta. Sen jälkeen pumppu siirtyy ajoittaiseen käyttöön.



VIHJE!

Voit käyttää "10 päivää jatkuva" käynnistyksen yhteydessä, jotta saat jatkuvan kierron käynnistysaikana ja järjestelmä on helpompi ilmata.

VALIKKO 5.1.9 - LÄMMÖNKERUUPUMPUN NOPEUS

käyttötila

Säätöalue: auto / käsinohjaus / kiinteä delta

Tehdasasetus: auto

<p><i>delta-T</i></p> <p>Säätöalue: 2 - 10 °C</p> <p>Tehdasasetus: 4 °C</p>
<p><i>nop odotustilassa</i></p> <p>Säätöalue: 1 - 100 %</p> <p>Tehdasasetus: 70 %</p>
<p><i>Nop. ulk. ohj. (AUX)</i></p> <p>Säätöalue: 1 - 100 %</p> <p>Tehdasasetus: 100 %</p>
<p><i>käsinohjaus</i></p> <p>Säätöalue: 1 - 100 %</p> <p>Tehdasasetus: 100 %</p>
<p><i>nop. pass. jäähd (vaatii lisävarusteen)</i></p> <p>Säätöalue: 1 - 100 %</p> <p>Tehdasasetus: 75 %</p>
<p><i>nop. akt. jäähd (vaatii lisävarusteen)</i></p> <p>Säätöalue: 1 - 100 %</p> <p>Tehdasasetus: 75 %</p>
<p><i>nop odotustilassa jäähdytys</i></p> <p>Säätöalue: 1 - 100 %</p> <p>Tehdasasetus: 30 %</p>
<p><i>lämpötilaero. aktiivinen jäähdytys</i></p> <p>Säätöalue: 2 - 10 °C</p> <p>Tehdasasetus: 5 °C</p>

Tässä asetetaan lämmönkeruupumpun nopeus. Valitse "auto", jos lämmönkeruupumpun nopeus säädetään automaattisesti (tehdasasetus) optimaalista käyttöä varten.

Lämmönkeruupumpun manuaalista käyttöä varten deaktivoi "auto" ja aseta arvo 1 ja 100 % välille.

Lämmönkeruupumpun käyttöön "kiinteä delta":lla valitse "kiinteä delta" kohdassa "käyttötila" ja aseta arvo välille 2 – 10 °C.

Jos järjestelmässä on jäähdytyslisävaruste, voit tässä myös asettaa lämmönkeruupumpun nopeuden passiivisessa jäähdytyskäytössä (lämmönkeruupumppu käy manuaalisessa tilassa).

Tämä valikko näkyy myös orjalämpöpumpun rajoitetussa päävalikossa.

VALIKKO 5.1.10 - KÄYTTÖTILA LÄMPÖJOHTOPUMPPU

käyttötila

Säätöalue: auto, ajoittainen

Tehdasasetus: auto

Tässä asetetaan lämpöjohtopumpun käyttötila.

auto: Kiertovesipumppu käy F1245:n toimintatilan mukaan.

ajoittainen: Kiertovesipumppu käynnistyy n. 20 sekuntia ennen kompressoria ja pysähtyy samaan aikaan kompressorin kanssa.

VALIKKO 5.1.11 - KIERTOVIKESIPUMPUN NOPEUS

Käyttötila

Säätöalue: auto / käsinohjaus

Tehdasasetus: auto

Käyttöveden manuaalinen säätö

Säätöalue: 1 - 100 %

Tehdasasetus 6 kW: 40 %

Tehdasasetus 8 kW emali: 55 %

Tehdasasetus 8 kW kupari/rst: 40 %

Tehdasasetus 10 kW emali: 70 %

Tehdasasetus 10 kW kupari/rst: 55 %

Tehdasasetus 12 kW emali: 100 %

Tehdasasetus 12 kW kupari/rst: 70 %

Lämmityksen manuaalinen säätö

Säätöalue: 1 - 100 %

Tehdasasetus: 70 %

Manuaalinen allaslämmityksen säätö

Säätöalue: 1 - 100 %

Tehdasasetus: 70 %

nop odotustilassa

Säätöalue: 1 - 100 %

Tehdasasetus: 30 %

alin sallittu nopeus

Säätöalue: 1 - 50 %

Tehdasasetus: 1 %

korkein sallittu nopeus

Säätöalue: 50 - 100 %

Tehdasasetus: 100 %

nop. akt. jäähd (vaatii lisävarusteen)

Säätöalue: 1 - 100 %

Tehdasasetus: 70 %

nop. pass. jäähd (vaatii lisävarusteen)

Säätöalue: 1 - 100 %

Tehdasasetus: 70 %

Tässä asetetaan kiertovesipumpun nopeus eri käyttötiloissa. Valitse "auto", jos kiertovesipumpun nopeus säädetään automaattisesti (tehdasasetus) optimaalista käyttöä varten.

Jos "auto" on aktivoitu lämmityskäyttöä varten, voit myös tehdä asetuksen "korkein sallittu nopeus", joka rajoittaa kiertovesipumpun nopeuden eikä salli sen käydä asetettua arvoa suuremmalla nopeudella.

Kiertovesipumpun manuaalista käyttöä varten deaktivoi "auto" kyseistä käyttötilaa varten ja aseta arvo 0 ja 100 % välille (aikaisemmin asetettu "korkein sallittu nopeus" arvo ei enää päde).

"lämmitys" tarkoittaa kiertovesipumpun lämmityskäyttötilaa.

"nop odotustilassa" tarkoittaa kiertovesipumpun lämmitys- tai jäähdytyskäyttötilaa, mutta kun lämpöpumppu ei tarvitse kompressoria tai sähkövastusta ja sen nopeus laskee.

"käyttövesi" tarkoittaa kiertovesipumpun käyttövesikäyttötilaa.

"allas" (vaatii lisävarusteen) tarkoittaa kiertovesipumpun allaslämmitystilaa.

"jäähdytys" (vaatii lisävarusteen) tarkoittaa kiertovesipumpun jäähdytyskäyttötilaa.

Jos jäähdytysmoduuli on asennettu tai lämpöpumpussa on sisäänrakennettu jäähdytystoiminto, voit myös asettaa kiertovesipumpun nopeuden aktiivisessa ja passiivisessa jäähdytyskäytössä (kiertovesipumppu käy manuaalisessa tilassa).

VALIKKO 5.1.12 - SISÄINEN SÄHKÖLISÄYS

maks.kytk.sähköteho

Säätöalue: 7 / 9

Tehdasasetus: 7

maks.sääd.sähköteho

Säätöalue: 0 - 9 kW

Tehdasasetus: 6 kW

varokekoko

Säätöalue: 1 - 200 A

Tehdasasetus: 16 A

virtamuuntajien muuntosuhde

Säätöalue: 300 - 3000

Tehdasasetus: 300

Tässä asetetaan F1245:n sisäisen sähkövastuksen maksimiteho sekä laitteiston varokekoko.

Tässä voit tarkistaa, mikä virrantunnistin on asennettu mihinkin vaiheeseen (edellyttää, että virrantunnistimet on asennettu, katso sivu 27). Merkitse "tunnista vaihejärjestys" ja paina OK-painiketta.

Tarkastuksen tulos tulee näkyviin heti valikkoon "tunnista vaihejärjestys".

VALIKKO 5.1.14 - VIRTAAUSASET. LÄMMITYSJÄRJ.

tehdasaset.

Säätöalue: patteri, lattialämmitys, pat. + lattialäm., MUT °C

Tehdasasetus: patteri

Säätöalue MUT: -40,0 – 20,0 °C

Tehdasasetus MUT: -18,0 °C

oma aset.

Säätöalue dT MUT:ssa: 0,0 – 25,0

Tehdasasetus dT MUT:ssa: 10,0

Säätöalue MUT: -40,0 – 20,0 °C

Tehdasasetus MUT: -18,0 °C

Tässä asetetaan, millaiseen lämmönjakojärjestelmään kiertovesipumppu (GP1) on kytketty.

dT MUT:ssa on tulo- ja menolämpötilojen välinen ero asteina mitoitettussa ulkolämpötilassa.

VALIKKO 5.1.22 - HEAT PUMP TESTING



HUOM!

Tämä valikko on tarkoitettu F1245:n testaukseen eri standardien mukaisesti.

Valikon käyttö muuhun tarkoitukseen voi aiheuttaa sen, että laitteisto ei toimi oikein.

Tässä valikossa on useita alivalikoita, yksi kutakin standardia kohti.

VALIKKO 5.2 -JÄRJESTELMÄASETUKSET

Tässä voit tehdä lämpöpumpun järjestelmäasetukset, esim. isäntä/orja-asetukset, liitäntäasetukset ja mitä lisävarusteita on asennettu.

VALIKKO 5.2.1 - ISÄNTÄ-/ORJATILA

Säätöalue: isäntä, orja 1-8

Tehdasasetus: isäntä

Tässä asetetaan lämpöpumppu isäntä- tai orjalaitteeksi. Yhden lämpöpumpun järjestelmässä sen tulee olla "isäntä".



MUISTA!

Usean lämpöpumpun järjestelmässä jokaiselle lämpöpumpulle tulee antaa oma tunnus. Eli vain yksi voi olla "isäntä" ja vain yksi voi olla esim. "orja 5".

VALIKKO 5.2.2 - ASENNETUT ORJAT

Tässä asetetaan isäntälämpöpumppuun liitetyt orjalaitteet.

Liitetyt orjat voidaan aktivoida kahdella tavalla. Voit joko merkitä vaihtoehdon luettelossa tai käyttää automaattitoimintoa "etsi asennetut orjat".

etsi asennetut orjat

Merkitse "etsi asennetut orjat" ja paina OK-painiketta lämpöpumppuun liitettyjen lisätarvikkeiden automaattisen haun käynnistämiseksi.



HUOM!

Ennen näiden asetusten tekoa kullekin orjalaitteelle pitää antaa oma tunnus (katso 5.2.1).

VALIKKO 5.2.3 - KYTKENTÄ

Tässä asetetaan onko järjestelmä liitetty allaslämmitykseen, lämminvesivaraajaan ja lämmitysjärjestelmään. Valikko näytetään vain, jos vähintään yksi orja on kytketty isäntään.

Tässä valikossa on liitäntämuisti, mikä tarkoittaa, että ohjausjärjestelmä muistaa miten tietty vaihtoventtiili on liitetty ja käyttää automaattisesti oikeaa liitäntää, kun käytät samaa vaihtoventtiiliä seuraavan kerran.




Isäntä/orja: Tässä valitset mille lämpöpumpulle liitäntäasetukset tehdään (jos lämpöpumppuja on vain yksi, näytetään vain isäntä).

Kompressori: Tässä valitaan onko lämpöpumpun kompressori estetty, ulkoisesti ohjattu AUX-tulon kautta vai vakio (liitetty esim. allaslämmitykseen, lämminvesivaraajaan ja lämmitysjärjestelmään).

Merkintäkehys: Siirrä merkintäkehystä säätöpyörällä. OK-painikkeella valitset muokattavan arvon ja vahvistat valinnan näyttöön tulevassa ikkunassa.

Työtila liittämistä varten: Tähän piirretään järjestelmän liitäntä.

Symboli	Kuvaus
	Kompressori (estetty)
	Kompressori (ulkoisesti ohjattu)
	Kompressori (vakio)
	Vaihtoventtiilit käyttövesi-, jäähdytys- tai allasohjausta varten. Vaihtoventtiilin yläpuolella olevat merkinnät osoittavat sähköisen kytkennän (EB100 = Isäntä, EB101 = Orja 1, CL11 = Allas 1 jne.).
	Oma käyttövesisyöttö, vain valitun lämpöpumpun kompressorilta. Ohjataan kyseisellä lämpöpumpulla.
	Allas 1
	Allas 2

Symboli	Kuvaus
	Lämmitys (kiinteistön lämmitys, sisältää mahd. lisälämmitysjärjestelmä)
	Jäähdytys

VALIKKO 5.2.4 - LISÄVARUSTEET

Tässä voit määrittää asennetut lisävarusteet.

Lisätarvikkeet voidaan aktivoida kahdella tavalla. Voit joko merkitä vaihtoehdon luettelossa tai käyttää automaattitoimintoa "etsi asennettuja lisävarusteita".

etsi asennettuja lisävarusteita

Merkitse "etsi asennettuja lisävarusteita" ja paina OK-painiketta F1245-lämpöpumppuun liitettujen lisätarvikkeiden automaattisen haun käynnistämiseksi.



MUISTA!

Tiettyjä lisävarusteita ei löydetä automaattisesti, vaan ne pitää valita valikossa 5.4.



HUOM!

Merkitse vain pohjavesipumppu, jos lisävarustetta AXC 40 käytetään kiertovesipumpun ohjaamiseen.

VALIKKO 5.3 - LISÄVARUSTEASETUKSET

Tämän alavalikoissa tehdään asennettujen ja aktivoitujen lisätarvikkeiden käyttöasetukset.

VALIKKO 5.3.1 - FLM

pumpun jatkuva käyttö

Säätöalue: päälle/pois

Tehdasasetus: pois

pumpun nopeus

Asetusalue: 1 – 100%

Tehdasasetus: 100%

sulatuksen aikaväli

Säätöalue: 1 – 30 h

Tehdasasetus: 10 h

kk suod.hälytysten välillä

Säätöalue: 1 – 12

Tehdasasetus: 3

aktivoi jäähdytys

Säätöalue: päälle/pois

Tehdasasetus: pois

puhaltimen maksiminopeus

Asetusalue: 1 – 100 %

Tehdasasetus: 70 %

puhaltimen miniminopeus

Asetusalue: 1 – 100 %

Tehdasasetus: 60 %

ohjaava anturi

Säätöalue: 0 – 4

Tehdasasetus: 1

aika nopeusmuutosten välillä

Säätöalue: 1 – 12

Tehdasasetus: 10 min

pumpun jatkuva käyttö: Valitse poistoilmamoduulin kiertovesipumpun jatkuvaa käyttöä varten.

pumpun nopeus: Aseta poistoilmamoduulin kiertovesipumpun nopeus.

sulatuksen aikaväli: Tässä voit asettaa poistoilmamoduulin lämmönvaihtimen sulatusten minimiaikavälin.

Kun poistoilmamoduuli on käynnissä, lämmönvaihdin jäähtyy ja siihen voi kertyä jäätä. Jos jäätä on liikaa, lämmönsiirtokyky heikkenee ja lämmönvaihdin on sulatettava. Sulatustoiminto lämmittää lämmönvaihdinta niin, että jää sulaa ja vesi valuu pois kondenssivesiletkaa pitkin

kk suod.hälytysten välillä: Tässä voit määrittää poistoilmamoduulin suodattimien puhdistusilmoituksen aikavälin kuukausina.

Poistoilmamoduulin ilmansuodatin pitää puhdistaa säännöllisesti. Puhdistusväli riippuu poistoilman pölyisyydestä.

aktivoi jäähdytys: Täällä voit aktivoida viilennyksen poistoilmamoduulilla. Kun toiminto on aktiivinen, jäähdytysasetukset näkyvät valikkojärjestelmässä.



MUISTA!

Alla oleva valikko edellyttää lisävarusteen HTS 40 ja että "tarpeenmukainen ilmanvaihto" on aktivoitu valikossa 4.1.11.

puhaltimen maksiminopeus: Tässä asetetaan korkein sallittu puhallinnopeus tarveohjatun ilmanvaihdon aikana.

puhaltimen miniminopeus: Tässä asetetaan pienin sallittu puhallinnopeus tarveohjatun ilmanvaihdon aikana.

ohjaava anturi 1 – 4: Tässä valitaan, mitkä HTS-yksiköt vaikuttavat mihinkin poistoilmamoduuliin. Jos yksi tai useampi HTS-yksikkö ohjaa yhtä poistoilmamoduulia, ilmanvaihtoa säädetään yksiköiden keskiarvon perusteella.

aika nopeusmuutosten välillä: Tässä asetetaan kuinka kauan poistoilmamoduuli suurentaa/pienentää puhallinnopeutta asteittain, kunnes haluttu suhteellinen ilman kosteus on saavutettu. Tehdasasetuksella puhallinnopeutta muutetaan yksi prosenttiyksikkö 10 minuutin välein.



VIHJE!

Katso toiminnan kuvaus lisätarvikkeen asennuskäsikirjasta.

VALIKKO 5.3.2 - SHUNTTIOHJATTU LISÄLÄMPÖ

priorisoitu lisä

Säätöalue: päälle/pois

Tehdasasetus: pois

käynnistysero lisälämpö

Säätöalue: 0 – 2000 GM

Tehdasasetus: 400 GM

minimikäyntiaika

Säätöalue: 0 – 48 h

Tehdasasetus: 12 h

alin lämpötila

Säätöalue: 5 – 90 °C

Tehdasasetus: 55 °C

shunttivahvistus

Säätöalue: 0,1 – 10,0

Tehdasasetus: 1,0

shuntin odotusaika

Säätöalue: 10 – 300 s

Tehdasasetus: 30 s

Tässä asetetaan ulkoisen shuntatun lisälämmön käynnistysehdot, minimikäyntiaika ja minimilämpötila. Ulkoinen shuntattu lisälämmönlähde on esim. puu-/öljy-/pellettikattila.

Shuntille voidaan asettaa shunttivahvistus ja odotusaika.

Jos valitset "priorisoitu lisä", käytetään ulkoisen lisälämmönlähteen lämpöä lämpöpumpun sijaan. Shuntti säätää niin kauan kuin lämpöä on käytettävissä, muuten shuntti on kiinni.



VIHJE!

Katso toiminnan kuvaus lisätarvikkeen asennuskäsikirjasta.

VALIKKO 5.3.3 - LISÄILMASTOINTIJÄRJESTELMÄ

käytä lämmitystilassa

Säätöalue: päälle/pois

Tehdasasetus: päällä

käytä jäähdytystilassa

Säätöalue: päälle/pois

Tehdasasetus: pois

shunttivahvistus

Säätöalue: 0,1 – 10,0

Tehdasasetus: 1,0

shuntin odotusaika

Säätöalue: 10 – 300 s

Tehdasasetus: 30 s

Ohjattu pumppu GP10

Säätöalue: päälle/pois

Tehdasasetus: pois

Tässä valitset, minkä lämmitysjärjestelmän (2 - 8) haluat asettaa.

käytä lämmitystilassa: Jos lämpöpumppu on kytketty jäähdytysjärjestelmään, siinä voi tapahtua tiivistymistä. Tarkasta, että "käytä lämmitystilassa" on valittu sille jär-

jestelmälle, jota ei ole sovitettu jäähdytykselle. Tämä asetus tarkoittaa, että muiden lämmitysjärjestelmien alishuntit sulkeutuvat, kun jäähdytyskäyttö aktivoidaan.

käytä jäähdytystilassa: Valitse "käytä jäähdytystilassa" lämmitysjärjestelmille, joita ei ole sovitettu jäähdytykselle. 2-putkijäähdytykselle voit valita sekä "käytä jäähdytystilassa" että "käytä lämmitystilassa", 4-putkijäähdytykselle voit valita vain yhden vaihtoehdon.



MUISTA!

Tämä asetus näkyy vain, jos lämpöpumppu on aktivoitu jäähdytyskäytölle valikossa 5.2.4.

shunttivahvistus, shuntin odotusaika: Tässä asetetaan shunttivahvistus ja odotusaika asennetuille lämmitysjärjestelmille.

Ohjattu pumppu GP10: Tässä asetetaan kiertovesipumpun nopeus.

Katso toiminnan kuvaus lisätarvikkeen asennuskäsikirjasta.

VALIKKO 5.3.4 - AURINKOLÄMPÖ

käyn. delta-T

Säätöalue: 1 – 40 °C

Tehdasasetus: 8 °C

pys. delta-T

Säätöalue: 0 – 40 °C

Tehdasasetus: 4 °C

varaajan maks. lämpötila

Säätöalue: 5 – 110 °C

Tehdasasetus: 95 °C

aur.kennon maks. lämp.

Säätöalue: 80 – 200 °C

Tehdasasetus: 125 °C

pakkasenkestävyys

Säätöalue: -20 – +20 °C

Tehdasasetus: 2 °C

käyn. aurinkokennojäähdytys

Säätöalue: 80 – 200 °C

Tehdasasetus: 110 °C

passiivinen uud.lataus - aktivointilämpötila

Säätöalue: 50 – 125 °C

Tehdasasetus: 110 °C

passiivinen uud.lataus - deaktivointilämpötila

Säätöalue: 30 – 90 °C

Tehdasasetus: 50 °C

aktiivinen uud.lataus - aktivointi dT

Säätöalue: 8 – 60 °C

Tehdasasetus: 40 °C

aktiivinen uud.lataus - deaktivointi dT

Säätöalue: 4 – 50 °C

Tehdasasetus: 20 °C

käyn. delta-T, pys. delta-T: Tässä asetetaan millä aurinkokeräimen ja aurinkosäiliön lämpötilaerolla kiertovesipumppu käynnistyy.

varaajan maks. lämpötila, aur.kennon maks. lämp.: Tässä asetetaan aurinkosäiliön ja aurinkokeräimen maksimilämpötila, jossa kiertovesipumppu pysähtyy. Tällä suojataan aurinkosäiliö ylikuumentumiselta.

Jos laitteistossa on toiminnot jäätyminenestolle, aurinkokeräimen jäähdytykselle ja/tai passiiviselle/aktiiviselle uudelleenlataukselle, voit aktivoida ne tässä. Kun toiminto on aktiivinen, voit tehdä niihin liittyvät asetukset. Toimintoja "aurinkokeräimen jäähdytys", "passiivinen uud.lataus" ja "aktiivinen uud.lataus" ei voi yhdistellä, vain yksi toiminto voi olla aktiivinen kerrallaan.

jäätymissuojaus

pakkasenkestävyys: Tässä asetetaan aurinkokeräimen lämpötila, jossa kiertovesipumppu käynnistyy jäätyksen estämiseksi.

aurinkokeräimen jäähdytys

käyn. aurinkokennojäähdytys: Jos aurinkokeräimen lämpötila on korkeampi kuin tämä asetus ja aurinkosäiliön lämpötila on korkeampi kuin asetettu maksimilämpötila, aktivoidaan ulkoinen jäähdytystoiminto.

passiivinen uud.lataus

aktivointilämpötila: Toiminto aktivoituu, kun aurinkopaneelin lämpötila ylittää tämän asetuksen. Toiminto estetään tunniksi, jos keruunesteen lämpötila lämpöpumpussa (BT10) on korkeampi kuin "maks. keruu sisään" arvo valikossa 5.1.7.

deaktivointilämpötila: Toiminto deaktivoituu, kun aurinkopaneelin lämpötila alittaa tämän asetuksen.

aktiivinen uud.lataus

aktivointi dT: aktivoidaan, jos aurinkopaneelin (BT53) lämpötilan ja lämpöpumpun (BT10) tulevan keruunesteen lämpötilan välinen ero on suurempi kuin asetusarvo. Toiminto estetään tunniksi, jos keruunesteen lämpötila lämpöpumpussa (BT10) on korkeampi kuin "maks. keruu sisään" arvo valikossa 5.1.7.

deaktivointi dT: deaktivoidaan, jos aurinkopaneelin (BT53) lämpötilan ja lämpöpumppuun (BT10) tulevan keruunesteen lämpötilan välinen ero on pienempi kuin asetusarvo. Katso toiminnan kuvaus lisätarvikkeen asennuskäsikirjasta.

VALIKKO 5.3.6 - PORRASOHJATTU LISÄLÄMPÖ

käynnistysero lisälämpö

Säätöalue: 0 – 2000 GM

Tehdasasetus: 400 GM

lisälämm. portaiden ero

Säätöalue: 0 – 1000 GM

Tehdasasetus: 100 GM

maks. porrastus

Säätöalue

(binäärinen ohjaus deaktivoitu): 0 – 3

Säätöalue

(binäärinen ohjaus aktivoitu): 0 – 7

Tehdasasetus: 3

binäärinen nousu

Säätöalue: päälle/pois

Tehdasasetus: pois

Tässä määritetään askelohjatun lisälämmön asetukset. Askelohjattu lisälämpö on esim. ulkoinen sähkökattila.

Voit esim. valita milloin lisälämpö käynnistyy, asettaa sallittujen lisälämpöportaiden enimmäismäärän ja sen, käytetäänkö binääristä porrastusta.

Kun binäärinen porrastus on deaktivoitu (pois), asetukset koskevat lineaarista porrastusta.

Katso toiminnan kuvaus lisätarvikkeen asennuskäsikirjasta.

VALIKKO 5.3.8 - KÄYTTÖVESIMUKAVUUS

sekoitusventtiilin aktivointi

Säätöalue: päälle/pois

Tehdasasetus: pois

lähtevä käyttövesi

Säätöalue: 40 - 65 °C

Tehdasasetus: 55 °C

shunttivahvistus

Säätöalue: 0,1 – 10,0

Tehdasasetus: 1,0

shuntin odotusaika

Säätöalue: 10 – 300 s

Tehdasasetus: 30 s

Tässä teet käyttövesimukavuutta koskevat asetukset.

Katso toiminnan kuvaus lisätarvikkeen asennuskäsikirjasta.

sekoitusventtiilin aktivointi: Aktivoidaan jos sekoitusventtiili on asennettu ja sitä ohjataan F1245:lla. Jos tämä vaihtoehto on aktivoitu, voit asettaa käyttöveden menolämpötilan sekä sekoitusventtiilin vahvistuksen ja odotusajan.

lähtevä käyttövesi: Tässä voit asettaa mihin lämpötilaan shunttiventtiili rajoittaa lämminvesivaraajasta tulevan käyttöveden lämpötilan.

VALIKKO 5.3.11 - MODBUS

osoite

Tehdasasetus: osoite 1

word swap

Tehdasasetus: ei aktivoitu

Modbus 40 versiosta 10 lähtien osoitealue on 1 - 247. Vanhemmilla versioilla on kiinteä osoite (1).

Tässä valitset haluatko "word swap" esiasetetun "big endian" sijaan.

Katso toiminnan kuvaus lisätarvikkeen asennuskäsikirjasta.

VALIKKO 5.3.12 - POISTO-/TULOILMAMODUULI

kk suod.hälytysten välillä

Säätöalue: 1 – 24

Tehdasasetus: 3

alin jäteilmän lämpötila

Säätöalue: 0 – 10 °C

Tehdasasetus: 5 °C

ohitus ylikuum. yhteydessä

Säätöalue: 2 – 10 °C

Tehdasasetus: 4 °C

ohitus lämmit. yhteydessä

Säätöalue: päälle/pois

Tehdasasetus: pois

katkaisuarvo poistoilmalämp.

Säätöalue: 5 – 30 °C

Tehdasasetus: 25 °C

puhaltimen maksiminopeus

Asetusalue: 0 – 100 %

Tehdasasetus: 75 %

puhaltimen miniminopeus

Asetusalue: 0 – 100 %

Tehdasasetus: 60 %

ohjaava anturi 1 (HTS)

Säätöalue: 1 – 4

Tehdasasetus: 1

kk suod.hälytysten välillä: Aseta kuinka usein suodatinhälytys näytetään.

alin jäteilmän lämpötila: Aseta alin poistoilman lämpötila lämmönsiirtimen jäätyksen välttämiseksi.

ohitus ylikuum. yhteydessä: Jos huoneanturi on asennettu, aseta missä yllämpötilassa ohituspellin pitää avautua.



MUISTA!

Alla oleva valikko edellyttää lisävarusteen HTS 40 ja että "tarpeenmukainen ilmanvaihto" on aktivoitu valikossa 4.1.11.

puhaltimen maksiminopeus: Tässä asetetaan korkein sallittu puhallinnopeus tarveohjatun ilmanvaihdon aikana.

puhaltimen miniminopeus: Tässä asetetaan pienin sallittu puhallinnopeus tarveohjatun ilmanvaihdon aikana.

ohjaava anturi 1 – 4: Tässä valitaan, mitkä HTS-yksiköt vaikuttavat mihinkin poistoilmamoduuliin. Jos yksi tai useampi HTS-yksikkö ohjaa yhtä poistoilmamoduulia, ilmanvaihtoa säädetään yksiköiden keskiarvon perusteella.

aika nopeusmuutosten välillä: Tässä asetetaan kuinka kauan poistoilmamoduuli suurentaa/pienentää puhallinnopeutta asteittain, kunnes haluttu suhteellinen ilmanpölyisyys on saavutettu. Tehdasasetuksella puhallinnopeutta muutetaan yksi prosenttiyksikkö 10 minuutin välein.



VIHJE!

Katso toiminnan kuvaus ERS:n ja HTS:n asennusohjeesta.

VALIKKO 5.3.15 - GBM TIEDONSIIRTOMODUULI

käynnistysero lisälämpö

Säätöalue: 10 – 2 000 GM

Tehdasasetus: 400 GM

hystereesi

Säätöalue: 10 – 2 000 GM

Tehdasasetus: 100 GM

Tässä teet GBM 10-15 -kaasukattilan asetukset. Voit esim. valita milloin kaasukattila käynnistyy. Katso toiminnan kuvaus lisätarvikkeen asennuskäsikirjasta.

VALIKKO 5.3.16 - KOSTEUSMITTARI

lämmitysjärjestelmä 1 HTS

Säätöalue: 1–4

Tehdasasetus: 1

RH raj. huon. järj.

Säätöalue: päälle/pois

Tehdasasetus: pois

estä kond., järj.

Säätöalue: päälle/pois

Tehdasasetus: pois

RH raj. huon. järj.

Säätöalue: päälle/pois

Tehdasasetus: pois

Enintään 4 kosteusmittaria (HTS 40) voidaan asentaa.

Tässä valitset rajoittaako järjestelmä suhteellista ilmanpölyisyyttä (RH) lämmitys- tai jäähdytyskäytössä.

Voit myös rajoittaa jäähdytyksen alinta menolämpötilaa, jotta kosteuden tiivistyminen jäähdytysjärjestelmän putkiin ja komponentteihin estetään.

Katso toiminnan kuvaus HTS 40:n asennusohjeesta.

VALIKKO 5.3.22 - PV-PANEELIOHJAUS

vaik. huonelämpötila

Säätöalue: päälle/pois

Tehdasasetus: pois

vaik käyttövesi

Säätöalue: päälle/pois

Tehdasasetus: pois

Tässä asetat saako EME 10 vaikuttaa huonelämpötilaan ja / tai käyttöveteen.

Katso toiminnan kuvaus lisätarvikkeen asennuskäsikirjasta.

VALIKKO 5.4 -PEHMEÄT LÄHDÖT/TULOT

Tässä valitaan onko ulkoinen kosketustoiminto kytketty liitinriimaan, joko yhteen viidestä AUX-tulosta tai lähtöön AA3-X7.

VALIKKO 5.5 - TEHDASASETUS HUOLTO

Tässä voit palauttaa kaikki asetukset (mukaan lukien käyttäjän asetukset) tehdasarvoihin.



MUISTA!

Palautuksen jälkeen aloitusopas näkyy näytössä seuraavan käynnistyksen yhteydessä.

VALIKKO 5.6 - PAKKO-OHJAUS

Tässä voit pakko-ohjata lämpöpumpun eri osia ja kytkettyjä lisävarusteita.



HUOM!

Pakko-ohjaus on tarkoitettu vain vianetsintään. Toiminnon virheellinen käyttö voi vahingoittaa lämmitysjärjestelmän komponentteja.

VALIKKO 5.7 - ALOITUSOPAS

Aloitusopas käynnistyy automaattisesti, kun lämpöpumppu käynnistetään ensimmäistä kertaa. Tässä voit käynnistää sen käsin.

Katso sivulla 32 lisätiedot aloitusoppaasta.

VALIKKO 5.8 - PIKAKÄYNNISTYS

Tässä voit käynnistää kompressorin.



MUISTA!

Kompressorin käynnistys edellyttää lämmitys-, jäähdytys- tai käyttövesitarpeen olemassa oloa.



HUOM!

Älä pikakäynnistä kompressoria liian monta kertaa peräkkäin lyhyen ajan sisällä, kompressori ja sen ympärillä olevat varusteet voivat vaurioitua.

VALIKKO 5.9 - LATTIANKUIVAUSTOIMINTO

pituus jakso 1 – 7

Säätöalue: 0 – 30 päivää

Tehdasasetus, jakso 1 – 3, 5 – 7: 2 päivää

Tehdasasetus, jakso 4: 3 päivää

lämpötila jakso 1 – 7

Säätöalue: 15 – 70 °C

Tehdasasetus:

lämpötila jakso 1	20 °C
lämpötila jakso 2	30 °C
lämpötila jakso 3	40 °C
lämpötila jakso 4	45 °C
lämpötila jakso 5	40 °C
lämpötila jakso 6	30 °C
lämpötila jakso 7	20 °C

Tässä asetetaan lattiankuivaustoiminto.

Voit määrittää enintään 7 ajanjaksoa, joissa on eri menolämpötilat. Jos ajanjaksoja on vähemmän kuin 7, muiden jaksujen pituudeksi asetetaan 0 päivää.

Lattiakuivaustoiminto aktivoidaan merkitsemällä ruutu "aktivoitu". Alareunassa on laskuri, joka näyttää kuinka monta vuorokautta toiminto on ollut aktiivinen. Toiminto laskee asteminuutit samalla tavalla kuin normaalissa lämmityskäytössä, mutta kyseiselle ajanjaksolle asetettujen menolämpötilojen suhteen.



HUOM!

Kun lattiankuivaustoiminto on aktiivinen, kierto-vesipumppu käy 100% teholla valikon 5.1.10 asetuksista riippumatta.



VIHJE!

Jos käyttötilaa "vain lisäys" käytetään, valitse valikossa 4.2.

Menolämpötilan tasoittamiseksi lisälämpö voidaan käynnistää aikaisemmin asettamalla "lisälämmön käynnistys" valikossa 4.9.2 arvoon -80. Kun asetetut lattiankuivausjaksot ovat päättyneet, palauta valikot 4.2 ja 4.9.2 aikaisempiin asetuksiin.



VIHJE!

On mahdollista tallentaa lattiakuivausloki, joka näyttää milloin betonilaatta on saavuttanut oikean lämpötilan. Katso luku "Lattiakuivauskirjaus" sivulla 63.

VALIKKO 5.10 -MUUTOSLOKI

Tästä voi lukea ohjausjärjestelmään tehdyt muutokset. Jokaisesta muutoksesta näytetään päiväys, aika, tunniste (asetuskohtainen) ja uusi arvo.



MUISTA!

Muutosloki tallennetaan käynnistyksen yhteydessä eikä sitä poisteta tehdasasetusten palautuksen yhteydessä.

5.12 - MAA

Tässä valitset tuotteen asennusmaan. Tämä mahdollistaa maakohtaiset asetukset.

Kielivalinta ei riipu maavalinnasta.



MUISTA!

Tämä valinta lukitaan 24 tunnin, näytön käynnistyksen tai ohjelmapäivityksen jälkeen.

9 Huolto

Huoltotoimenpiteet



HUOM!


Huollon saa suorittaa vain tarvittavan pätevyyden omaava henkilö.

F1245:n korjaamiseen saa käyttää vain NIBE:n toimittamia varaosia.

VARATILA



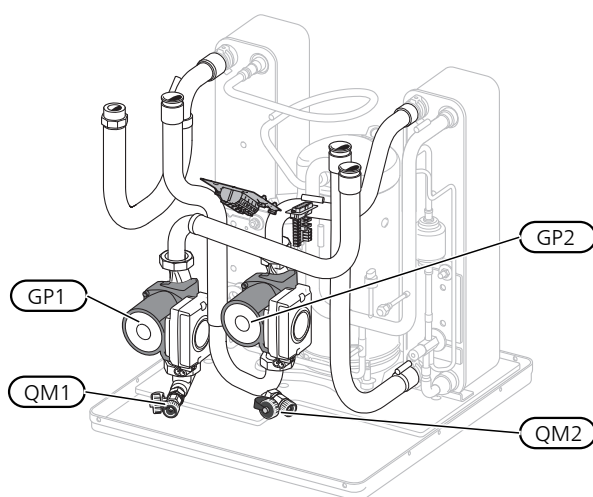
HUOM!

Katkaisinta (SF1) ei saa asettaa asentoon "I" tai  ennen kuin F1245 on täytetty vedellä. Sisäiset komponentit saattavat vaurioitua.

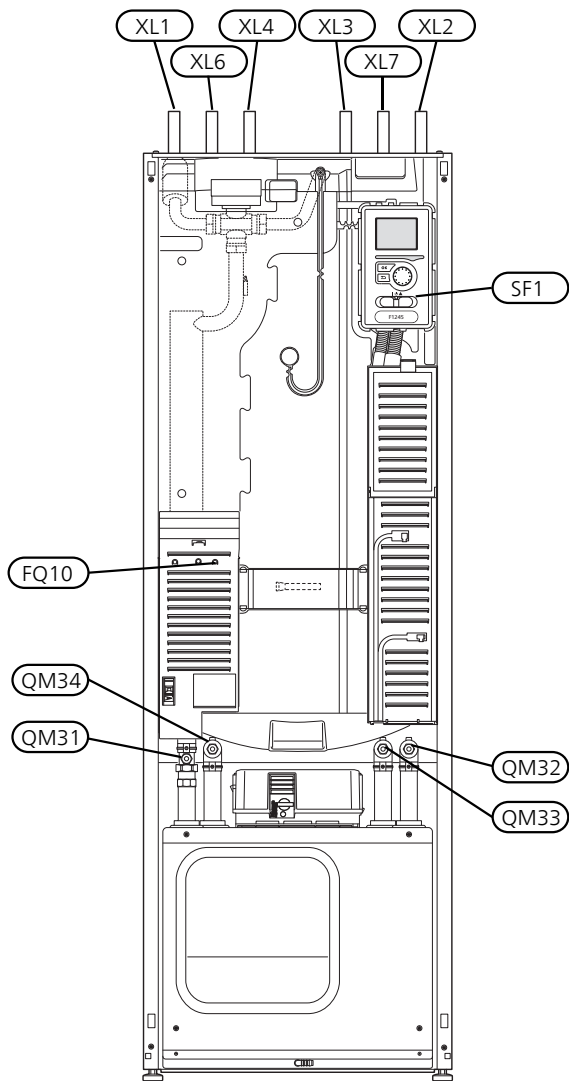
Varatilaa käytetään käyttöhäiriöiden ja huollon yhteydessä. Käyttövetä ei lämmitetä tässä tilassa.

Varatila aktivoidaan kääntämällä katkaisin (SF1) asentoon "I". Tämä tarkoittaa, että:

- Merkkivalo palaa keltaisena.
- Näyttö on sammutettu ja ohjaustietokone on kytketty pois.
- Lämpötilaa sähkövastuksen kohdalla ohjaa termostaatti (FQ10). Sen lämpötilaksi voi asettaa joko 35 tai 45 °C.
- Kompressori ja lämmönkeruupumppu on pysäytetty ja vain lämpöjohtopumppu ja sähkövastus ovat aktiivisia. Sähkövastusteho varatilassa asetetaan sähkövastuskortilla (AA1). Katso ohjeet sivulta 25.



Kuvassa esimerkki jäähdytysosasta.



LÄMMINVESIVARAAJAN TYHJENNYS

Lämminvesivaraaja tyhjennetään lappoperiaatteella. Tämän voi tehdä tyhjennysventtiilin kautta, joka asennetaan tulevaan kylmävesijohtoon, tai työntämällä letku kylmävesiliitäntään.

LÄMMITYSJÄRJESTELMÄN TYHJENNYS

Lämmitysjärjestelmän kaivatessa huoltoa on usein helppointa tyhjentää ensin järjestelmä. Sen voit tehdä usealla eri tavalla riippuen siitä, mitä tarvitsee tehdä:



HUOM!

Lämmitysjärjestelmän tyhjennyksen yhteydessä siitä saattaa tulla kuumaa vettä. Palovamma-vaara.

Jäähdytysmoduulin lämmitysvesipuolen tyhjennys

Jos esim. kiertovesipumppu pitää vaihtaa tai jäähdytysmoduuli kaipaa muuta huoltoa, lämmitysvesipuoli tyhjenetään seuraavasti:

1. Sulje lämmitysjärjestelmän sulkuventtiilit (QM31) ja (QM32).

2. Liitä letku tyhjennysventtiiliin (QM1) ja avaa venttiili. Nestettä valuu hieman ulos.
3. Jotta loppu nesteestä valuisi ulos, järjestelmään pitää päästä ilmaa. Se tehdään löysäämällä hieman sulkuventtiiliin (QM32) vieressä olevaa liitintä, joka yhdistää lämpöpumpun ja jäähdytysmoduulin.

Kun lämmitysvesipiiri on tyhjennetty, voidaan tehdä vaadittavat huoltotoimet ja/tai vaihtaa tarvittavat komponentit.

Lämpöpumpun lämmitysvesipiirin tyhjennys

Jos F1245 kaipaa huoltoa, lämmitysvesipiiri tyhjenetään seuraavasti:

1. Sulje sulkuventtiilit lämpöpumpun ja lämmitysjärjestelmän välillä (meno- ja paluujohto).
2. Liitä letku tyhjennysventtiiliin (QM1) ja avaa venttiili. Nestettä valuu hieman ulos.
3. Jotta loppu nesteestä valuisi ulos, järjestelmään pitää päästä ilmaa. Se tehdään löysäämällä hieman lämmitysjärjestelmän ja lämpöpumpun yhdistävän sulkuventtiiliin vieressä olevaa liitintä (XL2).

Kun lämmitysvesipiiri on tyhjennetty, voidaan tehdä vaadittavat huoltotoimet.

Lämmitysjärjestelmän tyhjennys

Jos koko lämmitysjärjestelmä pitää tyhjentää, toimi seuraavasti:

1. Liitä letku tyhjennysventtiiliin (QM1) ja avaa venttiili. Nestettä valuu hieman ulos.
2. Jotta loppu nesteestä valuisi ulos, järjestelmään pitää päästä ilmaa. Se tehdään avaamalla ilmausruuvi talon ylimpänä sijaitsevassa patterissa.

Kun lämmitysvesipiiri on tyhjennetty, voidaan tehdä vaadittavat huoltotoimet.

LÄMMÖNKERUUJÄRJESTELMÄN TYHJENNYS

Lämmönkeruujärjestelmän kaivatessa huoltoa on usein helpointa tyhjentää ensin järjestelmä. Sen voit tehdä usealla eri tavalla riippuen siitä, mitä tarvitsee tehdä:

Jäähdytysmoduulin lämmönkeruupiirin tyhjennys

Jos esim. lämmönkeruupumppu pitää vaihtaa tai jäähdytysmoduuli kaipaa muuta huoltoa, lämmönkeruujärjestelmä tyhjenetään seuraavasti:

1. Sulje lämmönkeruujärjestelmän sulkuventtiilit (QM33) ja (QM34).
2. Kytke letku tyhjennysventtiiliin (QM2), aseta letkun toinen pää astiaan ja avaa venttiili. Astiaan valuu hieman lämmönkeruunestettä.
3. Jotta loppu lämmönkeruuliuos valuisi ulos, järjestelmään pitää päästä ilmaa. Se tehdään löysäämällä hieman sulkuventtiiliin ((QM33)) vieressä olevaa liitosta, joka yhdistää lämpöpumpun ja jäähdytysmoduulin.

Kun lämmönkeruupuoli on tyhjenetty, voidaan tehdä vaadittavat huoltotoimet.

Lämpöpumpun lämmönkeruujärjestelmän tyhjennys

Jos lämpöpumppu kaipaa huoltoa, lämmönkeruujärjestelmä tyhjenetään seuraavasti:

1. Sulje sulkuventtiilit lämpöpumpun ja lämmönkeruujärjestelmän välillä.
2. Kytke letku tyhjennysventtiiliin (QM2), aseta letkun toinen pää astiaan ja avaa venttiili. Astiaan valuu hieman lämmönkeruunestettä.
3. Jotta loppu lämmönkeruuliuos valuisi ulos, järjestelmään pitää päästä ilmaa. Se tehdään löysäämällä hieman lämmönkeruupuolen ja lämpöpumpun yhdistävän sulkuventtiiliin vieressä olevaa liitintä (XL7).

Kun lämmönkeruupuoli on tyhjenetty, voidaan tehdä vaadittavat huoltotoimet.

KIERTOVIKAPUMPPUN APUKÄYNNISTYS (GP1)



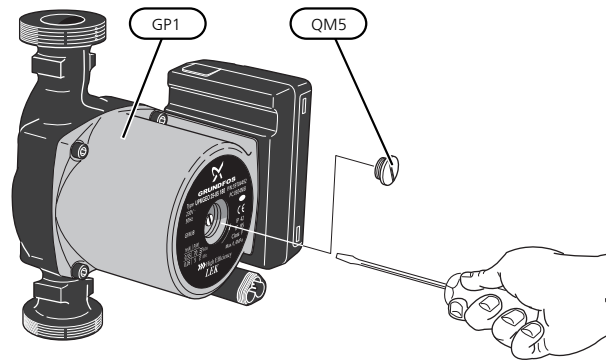
HUOM!

Kiertovesipumpun (GP1) apukäynnistys koskee vain versioita F1245 -6 - -12 kW.

1. Pysäytä F1245 asettamalla katkaisin (SF1) asentoon "0".
2. Irrota etuluukku.
3. Irrota jäähdytysmoduulin luukku.
4. Irrota ilmausruuvi (QM5) ruuvitaltalla. Pidä riepua taltan terän ympärillä, koska laitteesta saattaa valua vähän vettä.
5. Työnnä ruuvitaltta sisään ja pyöritä pumpun roottoria.

6. Ruuvaa ilmausruuvi (QM5) kiinni.
7. Käynnistä F1245 asettamalla katkaisin (SF1) asentoon "I" ja tarkasta, että kiertovesipumppu toimii.

Monesti on helpompaa käynnistää kiertovesipumppu F1245 käynnissä, katkaisin (SF1) asennossa "I". Jos F1245 on käynnissä kiertopumpun apukäynnistykseen aikana, ota huomioon se, että ruuvitaltta saattaa nytkähtää pumpun käynnistyessä.



Kuvassa esimerkki kiertovesipumpusta.

LÄMPÖTILA-ANTURIN TIEDOT

Lämpötila (°C)	Resistanssi (kOhm)	Jännite (VDC)
-40	351,0	3,256
-35	251,6	3,240
-30	182,5	3,218
-25	133,8	3,189
-20	99,22	3,150
-15	74,32	3,105
-10	56,20	3,047
-5	42,89	2,976
0	33,02	2,889
5	25,61	2,789
10	20,02	2,673
15	15,77	2,541
20	12,51	2,399
25	10,00	2,245
30	8,045	2,083
35	6,514	1,916
40	5,306	1,752
45	4,348	1,587
50	3,583	1,426
55	2,968	1,278
60	2,467	1,136
65	2,068	1,007
70	1,739	0,891
75	1,469	0,785
80	1,246	0,691
85	1,061	0,607
90	0,908	0,533
95	0,779	0,469
100	0,672	0,414

JÄÄHDYTYSMODUULIN ULOS VETÄMINEN

Jäähdytysmoduuli voidaan vetää ulos huollon ja kuljetuksen helpottamiseksi.



HUOM!

Kytke lämpöpumppu pois päältä ja katkaise virta turvakytkimellä.

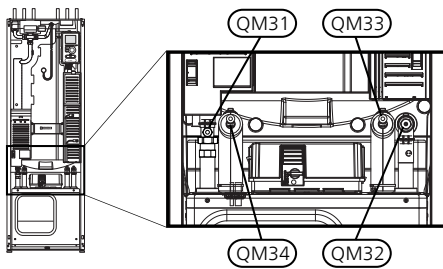


MUISTA!

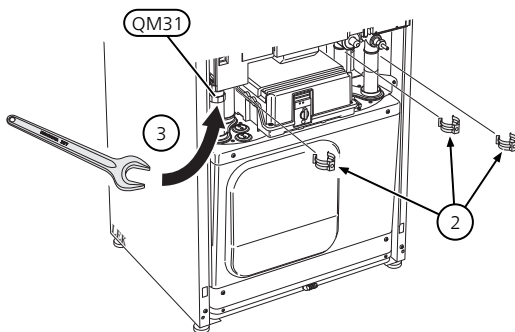
Irrota etuluukku, katso kuvaus sivulla 8.

1. Sulje sulkuventtiilit (QM31), (QM32), (QM33) ja (QM34).

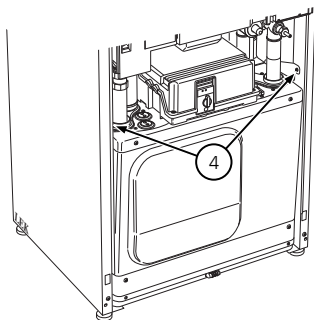
Tyhjennä jäähdytysmoduuli, katso ohjeet sivulla 59.



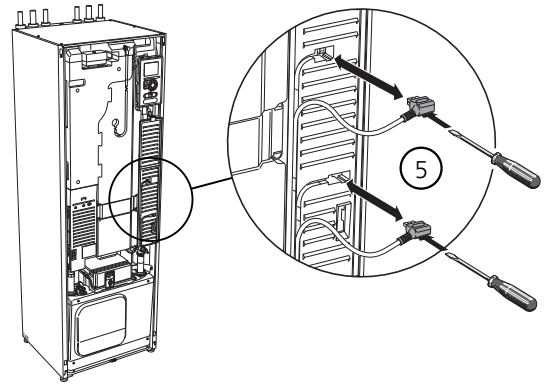
2. Vedä lukituspelti pois.
3. Irrota putki liitännästä sulkuventtiiliin (QM31) alla.



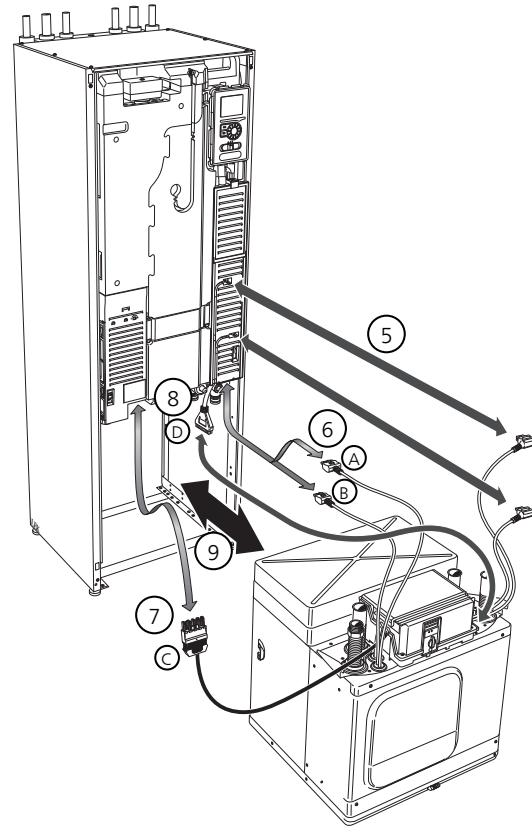
4. Irrota kaksi ruuvia.



5. Irrota peruskortin pistokkeet (AA2) ruuvitaltalla.



6. Irrota pistokkeet (A) ja (B) peruskortin alapuolelta.
7. Irrota pistoke (C) sähkövastuskortista ((AA1)) ruuvitaltalla.
8. Irrota kosketin (D) liitännäkortista ((AA100)).
9. Vedä jäähdytysmoduuli varovasti ulos.



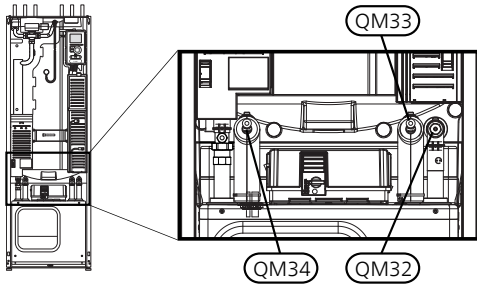
VIHJE!

Jäähdytysmoduuli asennetaan päinvastaisessa järjestyksessä.

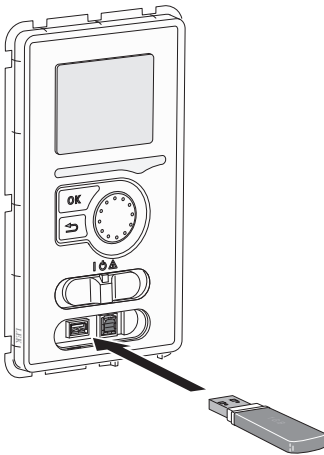


HUOM!

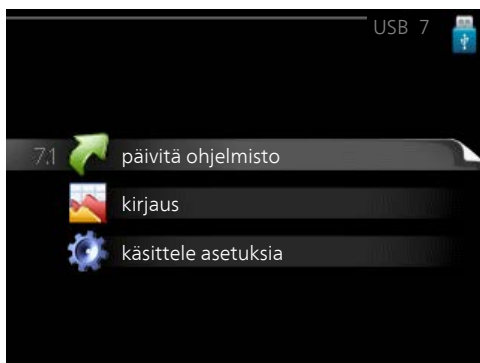
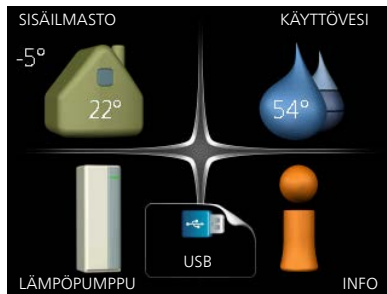
Asennuksen yhteydessä liitännöjen O-renkaat pitää korvata mukana toimitetuilla (katso kuva).



USB-HUOLTOLIITÄNTÄ



Näyttöyksikkö on varustettu USB-portilla, jota voidaan käyttää ohjelmiston päivitykseen ja rekisteröityjen tietojen tallentamiseen F1245:lle.



Kun USB-muisti kytketään, näyttöön tulee uusi valikko (7).

Valikko 7.1 -päivity ohjelmisto



Tässä voit päivittää F1245:n ohjelmiston.



HUOM!

Jotta seuraavat toiminnot toimisivat, USB-muistilla on pitää olla ohjelmatiedostot F1245:a varten NIBE:ltä.

Näytön yläreunassa näkyvässä tietoruudussa näytetään tiedot (aina englanniksi) luultavimmasta päivityksestä, jonka päivitysohjelma on valinnut USB-muistilta.

Tämä tieto kertoo mille tuotteelle ohjelmisto on tarkoitettu, ohjelman version sekä yleistä tietoa ohjelmasta. Jos haluat käyttää jotain muuta tiedostoa, voit valita sen napsauttamalla "valitse toinen tiedosto".

käynnistä päivitys

Valitse "käynnistä päivitys" jos haluat käynnistää päivityksen. Näyttöön tulee kysely haluatko varmasti päivittää ohjelmiston. Vastaa "kyllä" jatkaaksesi tai "ei" päivityksen peruuttamiseksi.

Jos vastasit "kyllä" aikaisempaan kysymykseen, päivitys käynnistyy ja sen edistyminen näytetään näytössä. Kun päivitys on valmis, F1245 käynnistyy uudelleen.



VIHJE!

Ohjelmiston päivitys ei nollaa F1245:n valikkoasetuksia.



MUISTA!

Jos päivitys keskeytetään ennen kuin se on valmis (esim. sähkökatkoksen vuoksi), ohjelmisto voidaan palauttaa aikaisempaan versioon pitämällä OK-painike painettuna käynnistyksen aikana, kunnes vihreä valo syttyy (noin 10 sekuntia).

valitse toinen tiedosto



Valitse "valitse toinen tiedosto" ellet halua käyttää ehdotettua ohjelmistoa. Kun selaat tiedostoja, merkityn ohjelmiston tiedot näytetään tietorudussa. Kun olet valinnut tiedoston OK-painikkeella, palaat edelliselle sivulle (valikko 7.1), jossa voit käynnistää päivityksen.

Valikko 7.2 - kirjaus



Säätöalue: 1 s – 60 min

Tehdasasetusväli: 5 s

Tässä voit määrittää, tallennetaanko mittausarvot F1245:sta lokiin USB-muistilla.

1. Aseta rekisteröintien aikaväli.
2. Merkitse "aktivoitu".
3. Mittausarvot tallennetaan nyt F1245:sta tiedostoon USB-muistilla asetetuin aikavälein, kunnes "aktivoitu" merkintä poistetaan.



MUISTA!

Poista merkintä "aktivoitu" ennen kuin otat ulos USB-muistin.

Lattiakuivauskirjaus

Tässä voit tallentaa lattiakuivauslokin USB-muistille ja nähdä milloin betonilaatta on saavuttanut oikean lämpötilan.

- Varmista, että "lattiankuivaustoiminto" on aktivoitu valikossa 5.9.
- Merkitse "lattiakuivauskirjaus aktivoitu".

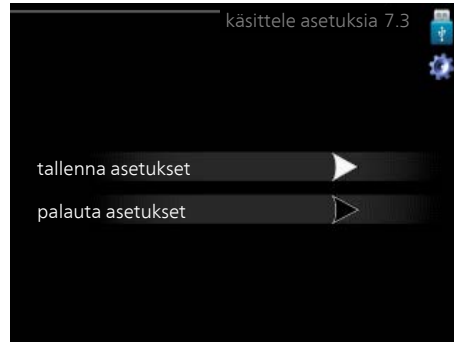
- Nyt luodaan lokitiedosto, josta nähdään lämpötilat ja sähkövastusteho. Kirjaus jatkuu, kunnes "lattiakuivauskirjaus aktivoitu" deaktivoidaan tai kunnes "lattiankuivaustoiminto" lopetetaan.



MUISTA!

Poista "lattiakuivauskirjaus aktivoitu" merkintä ennen kuin otat ulos USB-muistin.

Valikko 7.3 - käsittele asetuksia



Tässä voit käsitellä (tallentaa tai noutaa) kaikkia valikkoasetuksia (käyttäjä- ja huoltovalikot) F1245:ssa USB-muistilla.

Painikkeella "tallenna asetukset" tallennat valikkoasetukset USB-muistille myöhempää palautusta varten tai jos haluat kopioida asetukset toiseen F1245 -lämpöpumpuun.



MUISTA!

Kun tallennat valikkoasetukset USB-muistille, ne kirjoitetaan aikaisemmin tallennettujen asetusten päälle.

Painikkeella "palauta asetukset" palautetaan kaikki valikkoasetukset USB-muistilta.



MUISTA!

Valikkoasetusten palautusta USB-muistilta ei voi peruuttaa.

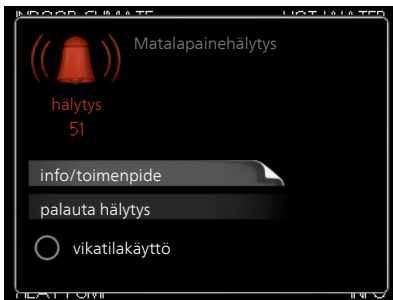
10 Häiriöt

Useimmissa tapauksissa F1245 havaitsee toimintahäiriön (toimintahäiriö voi aiheuttaa mukavuuden heikkenemisen) ja osoittaa sen näytössä näkyvällä hälytyksellä ja toimenpideohjeilla.

INFO-VALIKKO

Lämpöpumpun valikkoon 3.1 on koottu kaikki lämpöpumpun mittausravot. Tutustuminen tämän valikon arvoihin auttaa usein löytämään vian aiheuttajan. Katso ohjevalikosta tai käyttöohjeesta lisätietoa valikosta 3.1.

Hälytysten käsittely



Hälytys tarkoittaa, että on ilmennyt jonkinlainen toimintahäiriö. Tämä osoitetaan sillä, että tilamerkkivalo ei enää pala vihreänä vaan punaisena ja näytössä näkyy hälytyskello.

HÄLYTYS

Punainen hälytys tarkoittaa, että on ilmennyt toimintahäiriö, jota lämpöpumppu ei pysty poistamaan itse. Voit nähdä hälytyksen tyypin ja kuitata hälytyksen kiertämällä valitsinta ja painamalla OK-painiketta. Voit myös asettaa lämpöpumpun tilaksi vikatilakäyttö.

info/toimenpide Tässä voit lukea mistä hälytys johtuu ja vinkkejä hälytyssyyntä poistamiseksi.

palauta hälytys Monissa tapauksissa tuote palaa normaaliin tilaan, kun valitaan "palauta hälytys". Jos merkkivalo muuttuu vihreäksi, kun olet valinnut "palauta hälytys", hälytys on poissa. Jos merkkivalo edelleen palaa punaisena ja hälytysvalikko näkyy näytössä, hälytyksen syy on edelleen aktiivinen.

vikatilakäyttö "vikatilakäyttö" on eräänlainen varatila. Tämä tarkoittaa, että lämpöpumppu tuottaa lämmitys- ja käyttövedettä ongelmasta huolimatta. Se voi tarkoittaa,

että lämpöpumpun kompressori ei ole käytössä. Siinä tapauksessa lämmitys- ja käyttövesi tuotetaan sähkövoimalla.



MUISTA!

Jotta vikatilakäyttö voidaan valita, jonkun hälytystoimenpiteen täytyy valittu valikossa 5.1.4.



MUISTA!

"vikatilakäyttö" valitseminen ei ole sama kuin hälytyksen aiheuttaneen ongelman korjaaminen. Merkkivalo palaa siksi edelleen punaisena.

Jos käyttöhäiriö ei näy näytössä, noudata seuraavia ohjeita:

PERUSTOIMENPITEET

Aloita tarkastamalla seuraavat:

- Katkaisimen (SF1) asento.
- Talon ryhmä- tai päävarokkeet.
- Talon vikavirtakytkin.
- Automaattivaroke F1245 (FC1):lle.
- Oikein säädetty valvontakytkin (jos sellainen on asennettu).

KÄYTTÖVESI LIIAN KYLMÄÄ TAI EI KÄYTTÖVETTÄ

- F1245 väärässä käyttötilassa.
 - Mene valikkoon 4.2. Jos tila "auto" on valittu, valitse "lisäyksen pysäytys":lle suurempi arvo valikossa 4.9.2.
 - Jos tila "käsinohjaus" on valittu, valitse lisäksi "lisäys".
- Suuri lämpimän käyttöveden kulutus.
 - Odota kunnes käyttövesi on lämmennyt. Tilapäisesti suurempi käyttövesikapasiteetti (tilapäinen luksus) voidaan aktivoida valikossa 2.1.
- Liian alhainen käyttövesiasetus.
 - Mene valikkoon 2.2 ja valitse korkeampi mukavuus-tila.

- Liian alhainen tai ei käyttöveden käyttöpriorisointia.
 - Mene valikkoon 4.9.1 ja suurena käyttöveden priorisointiaikaa. Huomaa, että jos käyttövesiaikaa pidennetään, lämmitysaika lyhenee, mikä voi laskea huonelämpötilaa.

MATALA HUONELÄMPÖTILA

- Termostaatteja kiinni useissa huoneissa.
 - Avaa termostaatit niin monessa huoneessa kuin mahdollista. Säädä huonelämpötila valikossa 1.1 sen sijaan, että suljet termostaatteja.
- Lämpöautomaatiikan asetusarvo liian alhainen.
 - Mene valikkoon 1.1 "lämpötila" ja siirrä lämpökäyrää ylöspäin. Jos huonelämpötila on alhainen vain kylmällä säällä, suurena lämpökäyrän jyrkkyyttä valikossa 1.9.1 "lämpökäyrä".
- F1245 väärässä käyttötilassa.
 - Mene valikkoon 4.2. Jos tila "auto" on valittu, valitse "lämmityksen pysäytys":lle suurempi arvo valikossa 4.9.2.
 - Jos tila "käsinohjaus" on valittu, valitse lisäksi "lämmitys". Ellei tämä riitä, aktivoi myös "lisäys".
- Liian alhainen tai ei lämmityksen käyttöpriorisointia.
 - Mene valikkoon 4.9.1 ja suurena lämmityksen priorisointiaikaa. Huomaa, että jos lämmitysaikaa lisätään, käyttövesiaika lyhenee, mikä voi vähentää käyttöveden määrää.
- Lomatila aktivoitu valikossa 4.7.
 - Mene valikkoon 4.7 ja valitse Pois.
- Ulkoinen kosketin huonelämpötilan muutokselle aktivoitu.
 - Tarkasta mahdolliset ulkoiset koskettimet.
- Ilmaa lämmitysjärjestelmässä.
 - Poista ilma lämmitysjärjestelmästä (katso sivu 31).
- Suljettuja venttiilejä lämmitysjärjestelmässä.
 - Avaa venttiilit.

KORKEA HUONELÄMPÖTILA

- Lämpöautomaatiikan asetusarvo liian korkea.
 - Mene valikkoon 1.1 (lämpötila) ja siirrä lämpökäyrää alaspäin. Jos huonelämpötila on korkea vain kylmällä säällä, pienennä lämpökäyrän jyrkkyyttä valikossa 1.9.1 (lämpökäyrä).
- Ulkoinen kosketin huonelämpötilan muutokselle aktivoitu.
 - Tarkasta mahdolliset ulkoiset koskettimet.

EPÄTASAINEN HUONELÄMPÖTILA

- Väärin valittu lämpökäyrä.
 - Hienosäädä lämpökäyrä valikossa 1.9.1
- Liian korkea "dT MUT:ssa"-arvo.
 - Mene valikkoon 5.1.14 (Virtausaset. lämmitysjärj.) ja pienennä "dT MUT:ssa" arvoa.
- Epätasainen virtaus pattereissa.
 - Tasapainota lämmitysjärjestelmän vesivirrat.

ALHAINEN JÄRJESTELMÄPAININE

- Liian vähän vettä lämmitysjärjestelmässä.
 - Täytä vettä lämmitysjärjestelmään (katso sivu 31).

KOMPRESSORI EI KÄYNNISTY

- Ei lämmöntarvetta.
 - F1245 ei tuota lämpöä eikä käyttövettä.
- Kompessori estetty lämpötilaehtojen vuoksi.
 - Odota kunnes lämpötila on tuotteen työalueella.
- Minimiaikaa kompressorikäynnistyksien välillä ei ole saavutettu.
 - Odota vähintään 30 minuuttia ja tarkasta, että kompressorin on käynnistynyt.
- Hälytys lauennut.
 - Noudata näytön ohjeita.

UJELTAVA ÄÄNI PATTEREISTA

- Termostaatteja kiinni huoneissa ja väärin valittu lämpökäyrä.
 - Avaa termostaatit niin monessa huoneessa kuin mahdollista. Säädä huonelämpötila valikossa 1.1 sen sijaan, että suljet termostaatteja.
- Kiertovesipumpun nopeus liian korkea.
 - Mene valikkoon 5.1.11 (kiertovesipumpun nopeus) ja pienennä kiertovesipumpun nopeutta.
- Epätasainen virtaus pattereissa.
 - Tasapainota lämmitysjärjestelmän vesivirrat.

NAKSAHTELU

Tämä vianetsintäkappale pätee vain, jos lisävaruste NIBE FLM on asennettu.

- Liian vähän vettä vesilukossa.
 - Täytä vettä vesilukkaan.
- Vesilukko tukossa.
 - Tarkasta ja säädä kondenssivesiletku.

11 Lisätarvikkeet

Kaikkia lisävarusteita ei ole saatavana kaikilla markkina-alueilla.

AKTIIVINEN/PASSIIVINEN JÄÄHDYTYS 4-PUTKIJÄRJESTELMÄSSÄ ACS 45

Tuotenro 067 195

AKTIIVINEN/PASSIIVINEN JÄÄHDYTYS HPAC 40

Lisävaruste HPAC 40 on ilmastonvaihtomoduli, jonka on tarkoitus kuulua F1245:n sisältävään järjestelmään.

Tuotenumero 067 076

ALLASLÄMMITYS POOL 40

POOL 40 on lisävaruste, joka mahdollistaa uima-altaan lämmityksen F1245-lämpöpumpulla.

Tuotenro 067 062

APURELE HR 10

Apurelettä HR 10 käytetään ulkoisten 1-3-vaihekuormien, kuten öljypolttimien, sähkövastusten ja pumppujen ohjaukseen.

Tuotenro 067 309

AURINKOSÄHKÖPAKETTI NIBE PV

3 - 24 kW:n aurinkopaneelipaketti (10 - 80 paneelia), jolla tuotat omaa sähköä.

ENERGIAMITTARISARJA EMK 300

Tämä lisävaruste asennetaan lämpöpumpun ulkopuolelle ja sillä mitataan miten paljon energiaa käytetään allasveden, käyttöveden ja talon lämmitysveden lämmitykseen/jäähdytykseen.

Cu-putki Ø22.

Tuotenumero 067 314

HUONEYKSIKKÖ RMU 40

Huoneyksikkö on lisävaruste, joka mahdollistaa F1245:n ohjauksen ja valvonnan muualta kuin sen sijoituspaikasta.

Tuotenro 067 064

ILMAISKYLMÄ PCS 44

Tätä lisävarustetta käytetään, kun F1245 asennetaan järjestelmään, joka käyttää vapaajäähdytystä.

Tuotenro 067 296

KOROTUSJALKA EF 45

Tätä lisävarustetta käytetään suuremman kytkentätilan luomiseen F1245:n alle.

Tuotenro 067 152

KOSTEUSMITTARI HTS 40

Tällä lisävarusteella näytetään ja säädetään ilmankosteutta ja lämpötiloja sekä lämmitys- että jäähdytyskäytössä.

Tuotenro 067 538

LISÄSHUNTTIRYHMÄ ECS 40/ECS 41

Tätä lisävarustetta käytetään, kun F1245 asennetaan taloon, jossa on useita lämmitysjärjestelmiä, jotka edellyttävät eri menolämpötiloja.

ECS 40 (Maks 80 m²) *ECS 41 (n. 80-250 m²)*

Tuotenro 067 287

Tuotenro 067 288

LISÄVARUSTE KAASUN KÄYTTÄMISEKSI

Tiedonsiirtomoduli OPT 10

OPT 10 lisävarustetta käytetään NIBE GBM 10-15 -kaasukattilan kytkentään ja ohjaukseen.

Tuotenumero 067 513

LISÄVARUSTEKORTTI AXC 40

Tämä lisävaruste mahdollistaa shunttiohjatun lisälämmön, porrasohjatun lisälämmön, ulkoisen kiertovesipumpun tai pohjavesipumpun kytkemisen.

Tuotenro 067 060

LTO-LAITE ERS

Tätä lisävarustetta käytetään talon lämmittämiseen poistoilmasta talteenotetulla lämpöenergialla. Yksikkö tuulettaa talon ja lämmittää tarvittaessa tuloilman.

ERS 10-400

ERS 20-250

Tuotenumero 066 115

Tuotenumero 066 068

LÄMMINVESIVARAAJA/VARAAJASÄILIÖ

AHPS

AHP

Varaajasäiliö ilman sähkö- Lisäsäiliö, jota käytetään vastusta, jossa aurinkokie- etupäässä tilavuuden suu- rukka (kuparia) ja käyttöve- rentamiseen yhdessä sikierukka (ruostumaton). AHPS:n kanssa.

Tuotenumero 056 283

Tuotenumero 056 284

PASSIIVIJÄÄHDYTYS PCM 40/42

PCM 40/42 mahdollistaa passiivisen jäähdytyksen keruun kallio-, pohjavesi- tai maakollektorista.

Tuotenumero 067 077 / 067 078

POISTOILMAMODUULI NIBE FLM

NIBE FLM on poistoilmamoduuli, joka on kehitetty erityisesti koneellisen poistoilman lämmöntalteenoton ja maalämmön yhdistämiseen.

NIBE FLM

Kannatin BAU 40

Tuotenumero 067 011

Tuotenumero 067 666

PUSKURISÄILIÖ UKV

UKV on varaajasäiliö, jotka voidaan liittää lämpöpumppuun tai muuhun ulkoiseen lämmönlähteeseen. Voidaan käyttää moniin eri tarkoituksiin, mm. lämmitysjärjestelmän ulkoiseen ohjaukseen.

UKV 100

UKV 200

Tuotenumero 088 207

Tuotenumero 080 300

TASOVAHTI NV 10

Tasovahti lämmönkeruunestetaso valvontaa varten.

Tuotenumero 089 315

TIEDONSIIRTOMODUULI AURINKOSÄHKÖÄ VARTEN EME 20

EME 20 käytetään NIBEn aurinkokennojen invertterin ja F1245:n väliseen tiedonsiirtoon ja ohjaukseen.

Tuotenumero 057 188

TIEDONSIIRTOMODUULI MODBUS 40

MODBUS 40 mahdollistaa F1245:n ohjauksen ja valvonnan tietokoneella. Tiedonsiirto tapahtuu silloin MODBUS-RTU:lla.

Tuotenumero 067 144

TIEDONSIIRTOMODUULI SMS 40

Jos internet-yhteys puuttuu, F1245-mallia voi ohjata tekstiviesteillä lisävarusteen SMS 40 avulla.

Tuotenumero 067 073

TÄYTTÖVENTTIILISARJA KB 25/32

Venttiilisarja lämmönkeruunesteen täyttämiseksi keruuputkistoon. Sisältää epäpuhtauksilta suojaavan suodattimen ja eristeen.

KB 25 (maks 12 kW) KB 32 (maks 30 kW)

Tuotenumero 089 368

Tuotenumero 089 971

ULKOINEN SÄHKÖVASTUS ELK

Tämä lisävaruste vaatii lisävarustekortin AXC 40 (askelohjattu lisälämpö).

ELK 5

ELK 8

Sähkövastus
5 kW

Sähkövastus
8 kW

Tuotenumero 069 025

Tuotenumero 069 026

ELK 15

ELK 26

15 kW, 3 x 400 V
Tuotenumero 069 022

26 kW, 3 x 400 V
Tuotenumero 067 074

ELK 42

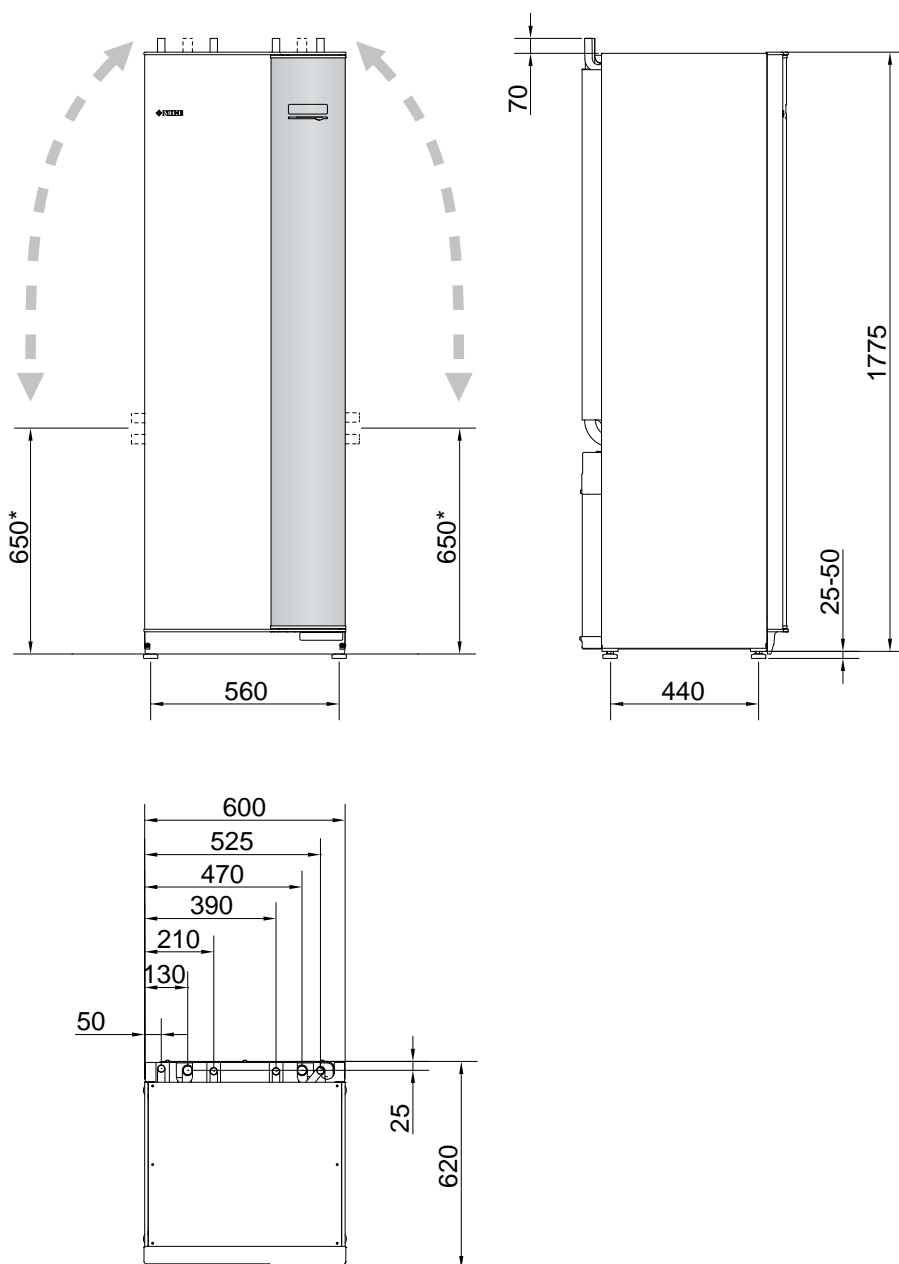
ELK 213

42 kW, 3 x 400 V
Tuotenumero 067 075

7-13 kW, 3 x 400 V
Tuotenumero 069 500

12 Tekniset tiedot

Mitat ja varattavien mittojen koordinaatit



* Tämä mitta pätee kun lämmönkeruuputkien kulma on 90° (liitäntä sivulle). Mitta voi vaihdella n. ±100 mm korkeussuunnassa, koska lämmönkeruuputki koostuu osittain joustavista putkista.

Sähkötiedot

3X400 V

F1245-6		
Nimellisjännite		400V 3N ~ 50Hz
Käynnistysvirta	A_{rms}	13
Maks. käyttövirta mkl. 0 kW sähkövastus (suositeltu varoke).	A_{rms}	5,3(16)
Maks. käyttövirta mkl. 1 – 2 kW sähkövastus (suositeltu varoke).	A_{rms}	13(16)
Maks. käyttövirta mkl. 3 – 4 kW sähkövastus (suositeltu varoke).	A_{rms}	13(16)
Maks. käyttövirta mkl. 5 – 6 kW sähkövastus (suositeltu varoke).	A_{rms}	17(20)
Maks. käyttövirta mkl. 7 kW sähkövastus (suositeltu varoke).	A_{rms}	17(20)
Maks. käyttövirta mkl. 9 kW sähkövastus, vaatii vaihtokytkennän (suositeltu varoke).	A_{rms}	20(20)
Lisäenergiateho	kW	1/2/3/4/5/6/7 (vaihdettavissa 2/4/6/9 kW:iin)
Teho, LK-pumppu	W	30 – 87
Teho, kiertovesipumppu	W	7 – 67
Kotelointiluokka		IPX1B
Varuste täyttää vaatimukset IEC 61000-3-12		
Tuotteen IEC 61000-3-3 liitännät täyttävät tekniset vaatimukset		

F1245-8		
Nimellisjännite		400V 3N ~ 50Hz
Käynnistysvirta	A_{rms}	16
Maks. käyttövirta mkl. 0 kW sähkövastus (suositeltu varoke).	A_{rms}	6,4(16)
Maks. käyttövirta mkl. 1 – 2 kW sähkövastus (suositeltu varoke).	A_{rms}	14(16)
Maks. käyttövirta mkl. 3 – 4 kW sähkövastus (suositeltu varoke).	A_{rms}	14(16)
Maks. käyttövirta mkl. 5 – 6 kW sähkövastus (suositeltu varoke).	A_{rms}	18(20)
Maks. käyttövirta mkl. 7 kW sähkövastus (suositeltu varoke).	A_{rms}	18(20)
Maks. käyttövirta mkl. 9 kW sähkövastus, vaatii vaihtokytkennän (suositeltu varoke).	A_{rms}	21(25)
Lisäenergiateho	kW	1/2/3/4/5/6/7 (vaihdettavissa 2/4/6/9 kW:iin)
Teho, LK-pumppu	W	30 – 87
Teho, kiertovesipumppu	W	7 – 67
Kotelointiluokka		IPX1B
Varuste täyttää vaatimukset IEC 61000-3-12		
Tuotteen IEC 61000-3-3 liitännät täyttävät tekniset vaatimukset		

F1245-10		
Nimellisjännite		400V 3N ~ 50Hz
Käynnistysvirta	A_{rms}	21
Maks. käyttövirta mkl. 0 kW sähkövastus (suositeltu varoke).	A_{rms}	8,3(16)
Maks. käyttövirta mkl. 1 – 2 kW sähkövastus (suositeltu varoke).	A_{rms}	15(16)
Maks. käyttövirta mkl. 3 – 4 kW sähkövastus (suositeltu varoke).	A_{rms}	15(16)
Maks. käyttövirta mkl. 5 – 6 kW sähkövastus (suositeltu varoke).	A_{rms}	19(20)
Maks. käyttövirta mkl. 7 kW sähkövastus (suositeltu varoke).	A_{rms}	19(20)
Maks. käyttövirta mkl. 9 kW sähkövastus, vaatii vaihtokytkennän (suositeltu varoke).	A_{rms}	22(25)
Lisäenergiateho	kW	1/2/3/4/5/6/7 (vaihdettavissa 2/4/6/9 kW:iin)
Teho, LK-pumppu	W	35 – 185
Teho, kiertovesipumppu	W	7 – 67
Kotelointiluokka		IPX1B
Varuste täyttää vaatimukset IEC 61000-3-12		
Tuotteen IEC 61000-3-3 liitännät täyttävät tekniset vaatimukset		

F1245-12		
Nimellisjännite		400V 3N ~ 50Hz
Käynnistysvirta	A_{rms}	29
Maks. käyttövirta mkl. 0 kW sähkövastus (suositeltu varoke).	A_{rms}	9(16)
Maks. käyttövirta mkl. 1 – 2 kW sähkövastus (suositeltu varoke).	A_{rms}	18(20)
Maks. käyttövirta mkl. 3 – 4 kW sähkövastus (suositeltu varoke).	A_{rms}	18(20)
Maks. käyttövirta mkl. 5 – 6 kW sähkövastus (suositeltu varoke).	A_{rms}	18(20)
Maks. käyttövirta mkl. 7 kW sähkövastus (suositeltu varoke).	A_{rms}	23(25)
Maks. käyttövirta mkl. 9 kW sähkövastus, vaatii vaihtokytkennän (suositeltu varoke).	A_{rms}	24(25)
Lisäenergiateho	kW	1/2/3/4/5/6/7 (vaihdettavissa 2/4/6/9 kW:iin)
Teho, LK-pumppu	W	35 – 185
Teho, kiertovesipumppu	W	7 – 67
Kotelointiluokka		IPX1B
Varuste täyttää vaatimukset IEC 61000-3-12		
Tuotteen IEC 61000-3-3 liitännät täyttävät tekniset vaatimukset		

Tekniset tiedot

3X400 V

Malli		F1245-6	F1245-8	F1245-10	F1245-12
<i>Tehotiedot EN 14511 mukaan</i>					
<i>0/35 nimellinen</i>					
Lämmitysteho (P _H)	kW	5,69	7,93	10,09	11,48
Sähköteho (P _E)	kW	1,27	1,70	2,19	2,51
COP		4,47	4,67	4,60	4,57
<i>0/45 nimellinen</i>					
Lämmitysteho (P _H)	kW	5,33	7,50	9,55	10,99
Sähköteho (P _E)	kW	1,52	2,03	2,63	3,02
COP		3,51	3,69	3,63	3,64
<i>SCOP EN 14825 mukaan</i>					
Nimellinen lämmitysteho (P _{designh})	kW	7 / 7	10 / 9	13 / 12	14 / 14
SCOP kylmä ilmasto, 35 °C / 55 °C		4,8 / 3,8	5,0 / 4,0	4,9 / 3,9	4,9 / 3,8
SCOP väli-ilmasto, 35 °C / 55 °C		4,7 / 3,7	4,9 / 3,9	4,8 / 3,8	4,8 / 3,7
<i>Energiamerkintä, lauha ilmasto</i>					
Tuotteen tehokkuusluokka huonelämmitys 35 °C / 55 °C ¹		A+++ / A++	A+++ / A++	A+++ / A++	A+++ / A++
Järjestelmän tehokkuusluokka huonelämmitys 35 °C / 55 °C ²		A+++ / A++	A+++ / A+++	A+++ / A++	A+++ / A++
Tehokkuusluokka käyttövesituotanto / ilmoitettu laskuprofiili ³		A / XL	A / XL	A / XL	A / XL
<i>Ääni</i>					
Äänitehotaso (L _{WA}) _{EN 12102 0/35}	dB(A)	41	38	42	43
Äänenpainetaso (L _{PA}) lasketut arvot standardin EN ISO 11203 mukaan lämpötilassa 0/35 ja 1 m etäisyydellä	dB(A)	26	23	27	28
<i>Kylmäainepiiri</i>					
Kylmäaineen tyyppi		R407C			
GWP kylmäaine		1 774			
Täytösmäärä	kg	1,5	1,7	1,9	2,0
CO ₂ -ekvivalentti	tonnia	2,66	3,02	3,37	3,55
Katkaisuarvo, paineensäädin HP/LP	MPa	2,9 (29 bar) / 0,15 (1,5 bar)			
<i>Lämmönkeruupiiri</i>					
Min/maks. järjestelmäpaine, lämmönkeruuliuos	MPa	0,05 (0,5 bar) / 0,45 (4,5 bar)			
Minimivirtaus	l/s	0,25	0,33	0,40	0,47
Nimellisvirtaus	l/s	0,30	0,42	0,51	0,65
Suurin ulkoinen paine nimellisvirtauksella	kPa	58	48	85	69
Min/maks. lämmönkeruulioksen tulolämpötila	°C	diagrammi			
Min. lämmönkeruulioksen menolämpötila	°C	-12			
<i>Lämminviesipiiri</i>					
Min/maks. järjestelmäpaine, lämmitysjärjestelmä	MPa	0,05 (0,5 bar) / 0,45 (4,5 bar)			
Minimivirtaus	l/s	0,10	0,13	0,16	0,19
Nimellisvirtaus	l/s	0,13	0,18	0,22	0,27
Suurin ulkoinen paine nimellisvirtauksella	kPa	67	64	64	58
Min/maks. KV-lämp	°C	diagrammi			
<i>Putkiliitännät</i>					
Lämmönkeruuliuos, ulkohalk. CU-putki	mm	28	28	28	28
Lämmitysvesi, ulkohalk. CU-putki	mm	22	22	22	28
Käyttövesi, ulkohalk.	mm	22			
Kylmävesi, ulkohalk.	mm	22			
<i>Käyttövesi ja lämmitysvesi</i>					
Kierukan tilavuus (Cu / Rf / E) ⁴	l	2,0 / 7,8 / 4,8			
Lämminviesivarajaan tilavuus (Cu / Rf / E) ⁴	l	178 / 176 / 178			
Enimmäispaine	MPa	1,0 (10 bar)			
<i>Kapasiteetti, käyttövesituotanto (normaali käyttötila) EN16147 mukaan</i>					
Käyttövesimäärä (40 °C)	l	240	235	235	230
COP _{DHW} (laskuprofiili XL)		2,8	2,8	2,8	2,8
<i>Mitat ja painot</i>					
Leveys x syvyys x korkeus	mm	600 x 620 x 1 800			
Nostokorkeus ⁵	mm	1 950			
Kokonaispaino, lämpöpumppu (Cu / Rf / E) ⁴	kg	230 / 210 / 245	240 / 220 / 255	245 / 225 / 260	260 / 240 / 275
Paino, jäähdytysmoduuli	kg	100	105	111	126
Aihe asetuksen (EG) mukaan, nro 1907/2006, artikkeli 33 (Reach)		Lyijyä messinkiosissa			

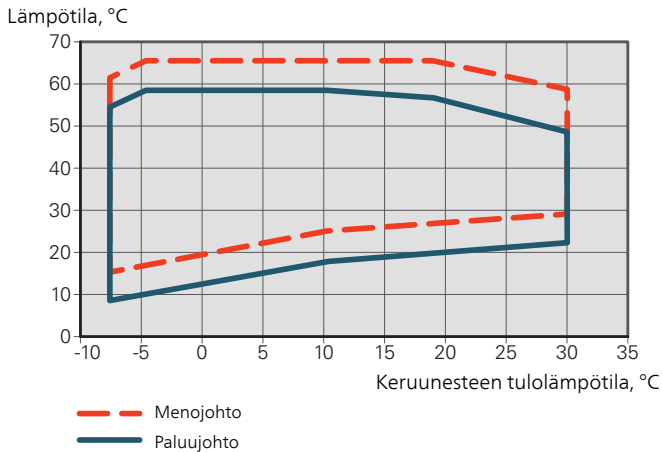
Malli	F1245-6	F1245-8	F1245-10	F1245-12
Osanumero, 3x400 V energiamittarilla (Cu / Rf / E) ⁴	- / 065 587 / 065 551	- / 065 588 / 065 552	- / 065 589 / 065 553	- / 065 313 / 065 108
Tuotenumero, 3x400 V (Cu / Rf / E) ⁴	065 539 / 065 542 / 065 545	065 540 / 065 543 / 065 546	065 541 / 065 544 / 065 547	065 078 / 065 083 / 065 087

- Tuotteen huonelämmityksen tehokkuusluokka-asteikko: A+++ - D.
- Järjestelmän huonelämmityksen tehokkuusluokka-asteikko: A+++ - G. Järjestelmän ilmoitettu tehokkuus ottaa huomioon tuotteen lämpötilasäätimen.
- Käyttöveden tehokkuusluokka-asteikko: A+ - F.
- Cu: kupari, : ruostumaton, : emali
- Jalat irrotettuna korkeus on n. 1 930 mm.

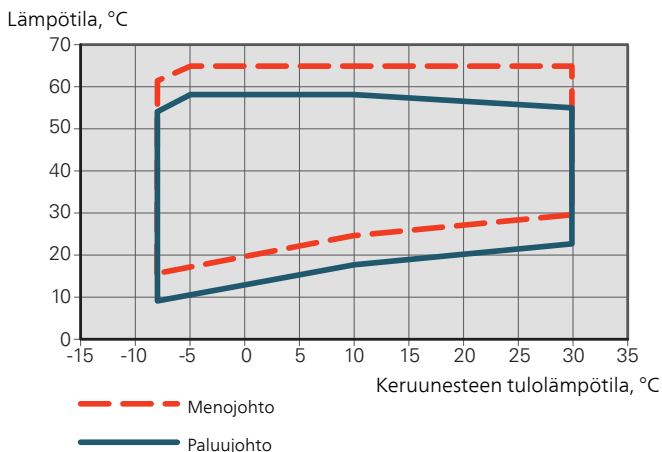
TYÖALUE, LÄMPÖPUMPPU, KOMPRESSIKÄYTTÖ

Kompressori tuottaa maks. menolämpötilan 65 °C kun lämmönkeruun paluulämpötila on 0 °C.

6 - 10 kW 3x400V



12 kW 3x400V



Energiamerkintä

INFOSIVU

Valmistaja		NIBE AB			
Malli		F1245-6	F1245-8	F1245-10	F1245-12
Lämpötilasovellus	°C	35 / 55	35 / 55	35 / 55	35 / 55
Ilmoitettu laskuprofiili käyttöveden lämmityksessä		XL	XL	XL	XL
Hyötysuhdeluokka huonelämmityksessä, keskimääräinen ilmasto		A+++ / A++	A+++ / A++	A+++ / A++	A+++ / A++
Hyötysuhdeluokka käyttöveden lämmityksessä, keskimääräinen ilmasto		A	A	A	A
Nimellislämmitysteho ($P_{designh}$), keskimääräinen ilmasto	kW	7 / 7	10 / 9	13 / 12	14
Vuotuinen energiankulutus huonelämmityksessä, keskimääräinen ilmasto	kWh	3 151 / 3 640	4 245 / 4 907	5 466 / 6 347	6 042 / 7 785
Vuotuinen energiankulutus käyttöveden lämmityksessä, keskimääräinen ilmasto	kWh	1 709	1 669	1 745	1 745
Kauden keskihyötysuhde huonelämmityksessä, keskimääräinen ilmasto	%	178 / 140	187 / 147	184 / 144	183 / 141
Käyttövesilämmityksen energiatehokkuus, keskimääräinen ilmasto	%	98	100	96	96
Äänitehotaso L_{WA} sisällä	dB	42	42	42	45
Nimellislämmitysteho ($P_{designh}$), kylmä ilmasto	kW	7 / 7	10 / 9	13 / 12	14
Nimellislämmitysteho ($P_{designh}$), lämmin ilmasto	kW	7 / 7	10 / 9	13 / 12	14
Vuotuinen energiankulutus huonelämmityksessä, kylmä ilmasto	kWh	3 577 / 4 201	4 904 / 5 599	6 351 / 7 269	6 993 / 9 049
Vuotuinen energiankulutus käyttöveden lämmityksessä, kylmä ilmasto	kWh	1 709	1 669	1 745	1 745
Vuotuinen energiankulutus huonelämmityksessä, lämmin ilmasto	kWh	2 080 / 2 447	2 842 / 3 255	3 655 / 4 236	3 949 / 5 120
Vuotuinen energiankulutus käyttöveden lämmityksessä, lämmin ilmasto	kWh	1 709	1 669	1 745	1 745
Kauden keskihyötysuhde huonelämmityksessä, kylmä ilmasto	%	185 / 145	193 / 152	189 / 149	189 / 145
Käyttövesilämmityksen energiatehokkuus, kylmä ilmasto	%	98	100	96	96
Kauden keskihyötysuhde huonelämmityksessä, lämmin ilmasto	%	177 / 138	186 / 146	182 / 143	181 / 138
Käyttövesilämmityksen energiatehokkuus, lämmin ilmasto	%	98	100	96	96
Äänitehotaso L_{WA} ulkona	dB	-	-	-	-

PAKETIN ENERGIATEHOKKUUSTIEDOT

Malli		F1245-6	F1245-8	F1245-10	F1245-12
Lämpötilasovellus	°C	35 / 55	35 / 55	35 / 55	35 / 55
Lämpötilasäädin, luokka		VII			
Lämpötilasäädin, vaikutus tehokkuuteen	%	3,5			
Paketin huonelämmityksen kausikeskihyötysuhde, keskimääräinen ilmasto	%	182 / 143	190 / 150	188 / 148	187 / 144
Paketin huonelämmityksen tehokkuusluokka, keskimääräinen ilmasto		A+++ / A++	A+++ / A+++	A+++ / A++	A+++ / A++
Paketin huonelämmityksen kausikeskihyötysuhde, kylmä ilmasto	%	188 / 148	197 / 156	193 / 153	193 / 148
Paketin huonelämmityksen kausikeskihyötysuhde, lämmin ilmasto	%	181 / 142	189 / 150	186 / 147	185 / 142

Paketin ilmoitettu tehokkuus huomioi myös sen lämpötilasäätimen. Jos pakettiin liitetään ulkoinen kattila tai aurinkokeräin, paketin kokonais-tehokkuus on laskettava uudelleen.

TEKNINEN DOKUMENTAATIO

Malli		F1245-6					
Lämpöpumpun tyyppi	<input type="checkbox"/> Ilma-vesi <input type="checkbox"/> Poistoilma-vesi <input checked="" type="checkbox"/> Neste-vesi <input type="checkbox"/> Vesi-vesi						
Matalalämpötilälämpöpumppu	<input type="checkbox"/> Kyllä <input checked="" type="checkbox"/> Ei						
Sisäänrakennettu lisäsähkövastus	<input checked="" type="checkbox"/> Kyllä <input type="checkbox"/> Ei						
Lämpöpumppu lämmitys- ja käyttöveden tuotantoon	<input checked="" type="checkbox"/> Kyllä <input type="checkbox"/> Ei						
Ilmasto	<input checked="" type="checkbox"/> Keskimääräinen <input type="checkbox"/> Kylmä <input type="checkbox"/> Lämmin						
Lämpötilasovellus	<input checked="" type="checkbox"/> Keski (55 °C) <input type="checkbox"/> Matala (35 °C)						
Sovellettavat standardit	EN-14825, EN-16147 & EN12102						
Nimellinen antolämmitysteho	Prated	6,5	kW	Huonolämmityksen kausikeskihyötysuhde.	η_s	140	%
Huonolämmityksen ilmoitettu kapasiteetti osakuormalla ja ulkolämpötilassa T_j				Huonolämmityksen ilmoitettu COP osakuormalla ja ulkolämpötilassa T_j			
$T_j = -7\text{ °C}$	Pdh	5,3	kW	$T_j = -7\text{ °C}$	COPd	3,16	-
$T_j = +2\text{ °C}$	Pdh	5,5	kW	$T_j = +2\text{ °C}$	COPd	3,75	-
$T_j = +7\text{ °C}$	Pdh	5,6	kW	$T_j = +7\text{ °C}$	COPd	4,12	-
$T_j = +12\text{ °C}$	Pdh	5,8	kW	$T_j = +12\text{ °C}$	COPd	4,53	-
$T_j = \text{biv}$	Pdh	5,4	kW	$T_j = \text{biv}$	COPd	3,32	-
$T_j = \text{TOL}$	Pdh	5,2	kW	$T_j = \text{TOL}$	COPd	2,93	-
$T_j = -15\text{ °C}$ (jos TOL < -20 °C)	Pdh		kW	$T_j = -15\text{ °C}$ (jos TOL < -20 °C)	COPd		-
Bivalenssilämpötila	T_{biv}	-5	°C	Alin ulkolämpötila	TOL	-10	°C
Kapasiteetti jaksotuksessa	P_{cyc}		kW	COP jaksotuksessa	COP_{cyc}		-
Huononemiskerroin	C_{dh}	1,00	-	Suurin menoveden lämpötila	WTOL	65	°C
Tehonkulutus muissa kuin aktiivitilassa				Lisälämpö			
Poistila	P_{OFF}	0,002	kW	Nimellislämmitysteho	P_{sup}	1,3	kW
Termostaatin poisasento	P_{TO}	0	kW				
Valmiustila	P_{SB}	0,007	kW	Syötetyn energian tyyppi	Sähkö		
Kampikammioilämmitin	P_{CK}	0,014	kW				
Muut tiedot							
Kapasiteettisääto	Kiinteä			Nimellisilmavirta (ilma-vesi)			m ³ /h
Äänen tehotaso, sisällä/ulkona	L_{WA}	42 / -	dB	Nimellinen lämmitysvesivirtaus		0,56	m ³ /h
Vuotuinen energiankulutus	Q_{HE}	3 640	kWh	Lämmönkeruuvirtaus neste-vesi tai vesi-vesilämpöpumput		0,99	m ³ /h
Lämpöpumpuille huonolämmityksellä ja käyttövesilämmityksellä							
Ilmoitettu laskuprofiili käyttöveden lämmityksessä	XL			Käyttövesilämmityksen energiatehokkuus	η_{wh}	98	%
Päivittäinen energiankulutus	Q_{elec}	7,78	kWh	Päivittäinen polttoaineenkulutus	Q_{fuel}		kWh
Vuotuinen energiankulutus	AEC	1 709	kWh	Vuotuinen polttoaineenkulutus	AFC		GJ
Yhteystiedot	NIBE Energy Systems – Box 14 – Hannabadsvägen 5 – 285 21 Markaryd – Sweden						

Malli				F1245-8			
Lämpöpumpun tyyppi	<input type="checkbox"/> Ilma-vesi <input type="checkbox"/> Poistoilma-vesi <input checked="" type="checkbox"/> Neste-vesi <input type="checkbox"/> Vesi-vesi						
Matalalämpötilalämpöpumppu	<input type="checkbox"/> Kyllä <input checked="" type="checkbox"/> Ei						
Sisäänrakennettu lisäsähkövastus	<input checked="" type="checkbox"/> Kyllä <input type="checkbox"/> Ei						
Lämpöpumppu lämmitys- ja käyttöveden tuotantoon	<input checked="" type="checkbox"/> Kyllä <input type="checkbox"/> Ei						
Ilmasto	<input checked="" type="checkbox"/> Keskimääräinen <input type="checkbox"/> Kylmä <input type="checkbox"/> Lämmin						
Lämpötilasovellus	<input checked="" type="checkbox"/> Keski (55 °C) <input type="checkbox"/> Matala (35 °C)						
Sovellettavat standardit	EN-14825, EN-16147 & EN12102						
Nimellinen antolämmitysteho	Prated	9,20	kW	Huonelämmityksen kausikeskihyötysuhde.	η_s	147	%
Huonelämmityksen ilmoitettu kapasiteetti osakuormalla ja ulkolämpötilassa T_j				Huonelämmityksen ilmoitettu COP osakuormalla ja ulkolämpötilassa T_j			
$T_j = -7\text{ °C}$	P _{dH}	7,4	kW	$T_j = -7\text{ °C}$	COP _d	3,31	-
$T_j = +2\text{ °C}$	P _{dH}	7,7	kW	$T_j = +2\text{ °C}$	COP _d	3,93	-
$T_j = +7\text{ °C}$	P _{dH}	7,9	kW	$T_j = +7\text{ °C}$	COP _d	4,30	-
$T_j = +12\text{ °C}$	P _{dH}	8,0	kW	$T_j = +12\text{ °C}$	COP _d	4,73	-
$T_j = \text{biv}$	P _{dH}	7,5	kW	$T_j = \text{biv}$	COP _d	3,49	-
$T_j = \text{TOL}$	P _{dH}	7,2	kW	$T_j = \text{TOL}$	COP _d	3,09	-
$T_j = -15\text{ °C}$ (jos TOL < -20 °C)	P _{dH}		kW	$T_j = -15\text{ °C}$ (jos TOL < -20 °C)	COP _d		-
Bivalenssilämpötila	T_{biv}	-5	°C	Alin ulkolämpötila	TOL	-10	°C
Kapasiteetti jaksotuksessa	P _{cyh}		kW	COP jaksotuksessa	COP _{cyh}		-
Huononemiskerroin	C _{dh}	1,00	-	Suurin menoveden lämpötila	WTOL	65	°C
Tehonkulutus muissa kuin aktiivitilassa				Lisälämpö			
Poistila	P _{OFF}	0,002	kW	Nimellislämmitysteho	P _{sup}	2,0	kW
Termostaatin poisasento	P _{TO}	0	kW				
Valmiustila	P _{SB}	0,007	kW	Syötetyn energian tyyppi	Sähkö		
Kampikammioilämmitin	P _{CK}	0,014	kW				
Muut tiedot							
Kapasiteettisäätö	Kiinteä			Nimellisilmavirta (ilma-vesi)			m ³ /h
Äänen tehotaso, sisällä/ulkona	L _{WA}	42 / -	dB	Nimellinen lämmitysvesivirtaus		0,79	m ³ /h
Vuotuinen energiankulutus	Q _{HE}	4 907	kWh	Lämmönkeruuvirtaus neste-vesi tai vesi-vesilämpöpumput		1,43	m ³ /h
Lämpöpumpuille huonelämmityksellä ja käyttövesilämmityksellä							
Ilmoitettu laskuprofiili käyttöveden lämmityksessä	XL			Käyttövesilämmityksen energiatehokkuus	η_{wh}	100	%
Päivittäinen energiankulutus	Q _{elec}	7,60	kWh	Päivittäinen polttoaineenkulutus	Q _{fuel}		kWh
Vuotuinen energiankulutus	AEC	1 669	kWh	Vuotuinen polttoaineenkulutus	AFC		GJ
Yhteystiedot	NIBE Energy Systems – Box 14 – Hannabadvägen 5 – 285 21 Markaryd – Sweden						

Malli				F1245-10			
Lämpöpumpun tyyppi	<input type="checkbox"/> Ilma-vesi <input type="checkbox"/> Poistoilma-vesi <input checked="" type="checkbox"/> Neste-vesi <input type="checkbox"/> Vesi-vesi						
Matalalämpötilälämpöpumppu	<input type="checkbox"/> Kyllä <input checked="" type="checkbox"/> Ei						
Sisäänrakennettu lisäsähkövastus	<input checked="" type="checkbox"/> Kyllä <input type="checkbox"/> Ei						
Lämpöpumppu lämmitys- ja käyttöveden tuotantoon	<input checked="" type="checkbox"/> Kyllä <input type="checkbox"/> Ei						
Ilmasto	<input checked="" type="checkbox"/> Keskimääräinen <input type="checkbox"/> Kylmä <input type="checkbox"/> Lämmin						
Lämpötilasovellus	<input checked="" type="checkbox"/> Keski (55 °C) <input type="checkbox"/> Matala (35 °C)						
Sovellettavat standardit	EN-14825, EN-16147 & EN12102						
Nimellinen antolämmitysteho	Prated	11,70	kW	Huonelämmityksen kausikeskihyötysuhde.	η_s	144	%
Huonelämmityksen ilmoitettu kapasiteetti osakuormalla ja ulkolämpötilassa T_j				Huonelämmityksen ilmoitettu COP osakuormalla ja ulkolämpötilassa T_j			
$T_j = -7\text{ °C}$	Pdh	9,3	kW	$T_j = -7\text{ °C}$	COPd	3,25	-
$T_j = +2\text{ °C}$	Pdh	9,7	kW	$T_j = +2\text{ °C}$	COPd	3,85	-
$T_j = +7\text{ °C}$	Pdh	9,9	kW	$T_j = +7\text{ °C}$	COPd	4,23	-
$T_j = +12\text{ °C}$	Pdh	10,1	kW	$T_j = +12\text{ °C}$	COPd	4,65	-
$T_j = \text{biv}$	Pdh	9,4	kW	$T_j = \text{biv}$	COPd	3,42	-
$T_j = \text{TOL}$	Pdh	9,2	kW	$T_j = \text{TOL}$	COPd	3,03	-
$T_j = -15\text{ °C}$ (jos TOL < -20 °C)	Pdh		kW	$T_j = -15\text{ °C}$ (jos TOL < -20 °C)	COPd		-
Bivalenssilämpötila	T_{biv}	-5	°C	Alin ulkolämpötila	TOL	-10	°C
Kapasiteetti jaksotuksessa	P _{cyh}		kW	COP jaksotuksessa	COP _{cyh}		-
Huononemiskerroin	Cdh	1,00	-	Suurin menoveden lämpötila	WTOL	65	°C
Tehonkulutus muissa kuin aktiivitilassa				Lisälämpö			
Poistila	P _{OFF}	0,002	kW	Nimellislämmitysteho	P _{sup}	2,5	kW
Termostaatin poisasento	P _{TO}	0	kW				
Valmiustila	P _{SB}	0,007	kW	Syötetyn energian tyyppi	Sähkö		
Kampikammioilämmitin	P _{CK}	0,014	kW				
Muut tiedot							
Kapasiteettisääto	Kiinteä			Nimellisilmavirta (ilma-vesi)			m ³ /h
Äänen tehotaso, sisällä/ulkona	L _{WA}	42 / -	dB	Nimellinen lämmitysvesivirtaus		1,01	m ³ /h
Vuotuinen energiankulutus	Q _{HE}	6 347	kWh	Lämmönkeruuvirtaus neste-vesi tai vesi-vesilämpöpumput		1,80	m ³ /h
Lämpöpumpuille huonelämmityksellä ja käyttövesilämmityksellä							
Ilmoitettu laskuprofiili käyttöveden lämmityksessä	XL			Käyttövesilämmityksen energiatehokkuus	η_{wh}	96	%
Päivittäinen energiankulutus	Q _{elec}	7,95	kWh	Päivittäinen polttoaineenkulutus	Q _{fuel}		kWh
Vuotuinen energiankulutus	AEC	1 745	kWh	Vuotuinen polttoaineenkulutus	AFC		GJ
Yhteystiedot	NIBE Energy Systems – Box 14 – Hannabadvägen 5 – 285 21 Markaryd – Sweden						

Malli		F1245-12					
Lämpöpumpun tyyppi	<input type="checkbox"/> Ilma-vesi <input type="checkbox"/> Poistoilma-vesi <input checked="" type="checkbox"/> Neste-vesi <input type="checkbox"/> Vesi-vesi						
Matalalämpötilälämpöpumppu	<input type="checkbox"/> Kyllä <input checked="" type="checkbox"/> Ei						
Sisäänrakennettu lisäsähkövastus	<input checked="" type="checkbox"/> Kyllä <input type="checkbox"/> Ei						
Lämpöpumppu lämmitys- ja käyttöveden tuotantoon	<input checked="" type="checkbox"/> Kyllä <input type="checkbox"/> Ei						
Ilmasto	<input checked="" type="checkbox"/> Keskimääräinen <input type="checkbox"/> Kylmä <input type="checkbox"/> Lämmin						
Lämpötilasovellus	<input checked="" type="checkbox"/> Keski (55 °C) <input type="checkbox"/> Matala (35 °C)						
Sovellettavat standardit	EN-14825 & EN-16147						
Nimellinen antolämmitysteho	Prated	14,0	kW	Huonelämmityksen kausikeskihyötysuhde.	η_s	141	%
Huonelämmityksen ilmoitettu kapasiteetti osakuormalla ja ulkolämpötilassa T_j				Huonelämmityksen ilmoitettu COP osakuormalla ja ulkolämpötilassa T_j			
$T_j = -7\text{ °C}$	Pdh	10,8	kW	$T_j = -7\text{ °C}$	COPd	3,30	-
$T_j = +2\text{ °C}$	Pdh	11,1	kW	$T_j = +2\text{ °C}$	COPd	3,80	-
$T_j = +7\text{ °C}$	Pdh	11,3	kW	$T_j = +7\text{ °C}$	COPd	4,10	-
$T_j = +12\text{ °C}$	Pdh	11,5	kW	$T_j = +12\text{ °C}$	COPd	4,40	-
$T_j = \text{biv}$	Pdh	10,9	kW	$T_j = \text{biv}$	COPd	3,46	-
$T_j = \text{TOL}$	Pdh	10,7	kW	$T_j = \text{TOL}$	COPd	3,12	-
$T_j = -15\text{ °C}$ (jos TOL < -20 °C)	Pdh		kW	$T_j = -15\text{ °C}$ (jos TOL < -20 °C)	COPd		-
Bivalenssilämpötila	T_{biv}	-4,2	°C	Alin ulkolämpötila	TOL	-10	°C
Kapasiteetti jaksotuksessa	P _{cyh}		kW	COP jaksotuksessa	COP _{cyh}		-
Huononemiskerroin	Cdh	0,99	-	Suurin menoveden lämpötila	WTOL	65	°C
Tehonkulutus muissa kuin aktiivitilassa				Lisälämpö			
Poistila	P _{OFF}	0,002	kW	Nimellislämmitysteho	P _{sup}	3,3	kW
Termostaatin poisasento	P _{TO}	0,018	kW				
Valmiustila	P _{SB}	0,007	kW	Syötetyn energian tyyppi		Sähkö	
Kampikammioilämmitin	P _{CK}	0,030	kW				
Muut tiedot							
Kapasiteettisäätö	Kiinteä			Nimellisilmavirta (ilma-vesi)			m ³ /h
Aänen tehotaso, sisällä/ulkona	L _{WA}	45 / -	dB	Nimellinen lämmitysvesivirtaus		1,15	m ³ /h
Vuotuinen energiankulutus	Q _{HE}	7 785	kWh	Lämmönkeruuvirtaus neste-vesi tai vesi-vesilämpöpumput		2,18	m ³ /h
Lämpöpumpuille huonelämmityksellä ja käyttövesilämmityksellä							
Ilmoitettu laskuprofiili käyttöveden lämmityksessä	XL			Käyttövesilämmityksen energiatehokkuus	η_{wh}	96	%
Päivittäinen energiankulutus	Q _{elec}	7,95	kWh	Päivittäinen polttoaineenkulutus	Q _{fuel}		kWh
Vuotuinen energiankulutus	AEC	1 745	kWh	Vuotuinen polttoaineenkulutus	AFC		GJ
Yhteystiedot	NIBE Energy Systems – Box 14 – Hannabadvägen 5 – 285 21 Markaryd – Sweden						

Asiahakemisto

- A**
Aloitusopas, 32
Asennus, 7
Asennusten tarkastus, 6
Asennustila, 7
Asennusvaihtoehdot
 Lämminvesivaraaja sähkövastuksella, 19
Aseta arvo, 40
Asetukset, 24
Automaattivaroke, 21
AUX-tulojen mahdolliset valinnat, 28
AUX-tulojen mahdolliset valinnat (potentiaalivapaa vaihtava rele), 29
- E**
Energiamerkintä, 72
 Infosivu, 72
 Paketin energiatehokkuustiedot, 72
 Tekninen dokumentaatio, 73
- H**
Huolto, 58
 Huoltotoimenpiteet, 58
Huoltotoimenpiteet, 58
 Jäähdytysmoduulin ulosvetäminen, 61
 Kiertovesipumpun apukäynnistys, 60
 Lämminvesivaraajan tyhjennys, 59
 Lämmitysjärjestelmän tyhjennys, 59
 Lämmönkeruujärjestelmän tyhjennys, 60
 Lämpötila-anturin tiedot, 60
 USB-huoltoliitäntä, 62
 Varatila, 58
Huonelämpötilan anturi, 24
Häiriöt, 64
 Hälytys, 64
 Hälytysten käsittely, 64
 Vianetsintä, 64
Hälytys, 64
Hälytysten käsittely, 64
- I**
Infosivu, 72
Irrota osia eristeestä, 9
- J**
Jälkisääto, ilmaus, lämmityspuoli, 34
Jälkisääto, ilmaus, lämmönkeruupuoli, 34
Jälkisääto ja ilmaus, 33
 Jälkisääto, ilmaus, lämmityspuoli, 34
 Jälkisääto, ilmaus, lämmönkeruupuoli, 34
 Pumppukapasiteettikäyrä, lämmönkeruupuoli, manuaalinen käyttö, 33
 Pumpun säätö, automaattikäyttö, 33
 Pumpun säätö, manuaalinen käyttö, 33
Järjestelmän energiatehokkuustiedot, 72
Järjestelmäperiaate, 17
Jäähdytysmoduulin ulosvetäminen, 7, 61
Jäähdytysosa, 14
Jäähdytystilan ilmaisuus, 29
- K**
Kaapelipidike, 22
Katkaisin, 37
Kiertovesipumpun apukäynnistys, 60
Kuljetus, 7
Kylmä- ja käyttövesi
 Kylmä- ja käyttöveden liittäminen, 19
Kylmä ja lämmin vesi, 19
Kytkenärsiat, 12
Käynnistys ja säädöt, 31
 Aloitusopas, 32
 Jälkisääto ja ilmaus, 33
 Valmistelut, 31
Käyttö, 40
Käyttöveden kierrätys, 29
Käyttöönotto ja säätö
 Täyttö ja ilmaus, 31
Käytä virtuaalinäppäimistöä, 41
- L**
Liitännät, 23
Liitännämahdollisuudet, 26
Liitännävaihtoehdot, 19
 Allas, 20
 Ilmaiskylmä, 20
 Kaksi tai useampia lämmitysjärjestelmiä, 20
 Pohjavesijärjestelmä, 19
 Poistoilman lämmöntalteenotto, 20
 Puskurivaraaja, 19
Lisäkiertovesipumppu, 29
Lisätarvikkeiden liitäntä, 30
Lisävarusteet, 66
Luoksepääsy, sähkökytkentä, 22
Luukkujen irrotus, 8
Luukun irrotus, peruskortti, 22
Luukun irrotus, sähkövastuskortti, 22
Luukun irrotus, tulokortti, 22
Lämminvesivaraajan tyhjennys, 59

Lämminvesivaraajan täyttö, 31
Lämmitysjärjestelmän kytkeminen, 18
Lämmitysjärjestelmän tyhjennys, 59
Lämmitysjärjestelmän täyttö ja ilmaus, 31
Lämmitysvesipuoli, 18
 Lämmitysjärjestelmän kytkeminen, 18
Lämmönkeruujärjestelmän tyhjennys, 60
Lämmönkeruujärjestelmän täyttö ja ilmaus, 31
Lämmönkeruupuoli, 18
Lämpöpumpun rakenne, 10
 Komponenttien sijainti, 10
 Komponenttien sijainti, jäähdytysosa., 14
 Komponenttien sijainti, kytkentärasiat, 12
 Komponenttilista, jäähdytysosa, 14
 Komponenttiluettelo, 10
 Komponenttiluettelo, kytkentärasiat, 12
Lämpötila-anturi, ulkoinen menojohdo, 24
Lämpötila-anturin tiedot, 60
Lämpötilarajoin, 21
 Palautus, 21

M

Merkintä, 4
Mitat ja putkiliitännät, 17
Mitat ja tilavaraukset, 68
Moottorisuojakatkaisin, 21
Mukana toimitetut komponentit, 8

N

NIBE Uplink, 27
Näyttö, 37
Näyttöyksikkö, 37
 Katkaisin, 37
 Näyttö, 37
 OK-painike, 37
 Takaisin-painike, 37
 Tilamerkkivalo, 37
 Valitsin, 37

O

Ohjaus, 37, 42
 Ohjaus - Johdanto, 37
 Ohjaus - valikot, 42
Ohjaus - Johdanto, 37
 Näyttöyksikkö, 37
 Valikkojärjestelmä, 38
Ohjausjärjestelmän ulkoisen ohjausjännitteen kytkentä, 23
Ohjaus - valikot, 42
 Valikko 5 -HUOLTO, 45
Ohjevalikko, 41
OK-painike, 37

P

Pohjavesipumpun ohjaus, 29
Pumppukapasiteettikäyrä, lämmönkeruupuoli, manuaalinen käyttö, 33
Pumpun säätö, automaattikäyttö, 33
 Lämmönjakopuoli, 33
 Lämmönkeruupuoli, 33

Pumpun säätö, manuaalinen käyttö, 33
 Lämmönjakopuoli, 34
Putkien mitat, 17
Putkiliitännät, 16
 Järjestelmäperiaate, 17
 Kylmä- ja käyttövesi
 Kylmä- ja käyttöveden liittäminen, 19
Liitännävaihtoehdot, 19
Lämmitysvesipuoli, 18
Lämmönkeruupuoli, 18
Mitat ja putkiliitännät, 17
Putkien mitat, 17
Symbolien selitykset, 16
Yleistä, 16

S

Sarjanumero, 4
Selaa ikkunoita, 41
Symbolien selitykset, 16
Symbolit, 4
Sähkökytkennät
 Asetukset, 24
 Automaattivaroke, 21
 Huonelämpötilan anturi, 24
 Isäntä/Orja, 26
 Kaapelipidike, 22
 Liitännät, 23
 Liitännämahdollisuudet, 26
 Lisätarvikkeiden liittäminen, 30
 Luoksepääsy, sähkökytkentä, 22
 Luukun irrotus, peruskortti, 22
 Luukun irrotus, sähkövastuskortti, 22
 Luukun irrotus, tulokortti, 22
 Lämpötila-anturi, ulkoinen menojohdo, 24
 Lämpötilarajoin, 21
 Moottorisuojakatkaisin, 21
 Ohjausjärjestelmän ulkoisen ohjausjännitteen kytkentä, 23
 Sähköliitäntä, 23
 Sähkövastus - enimmäisteho, 24
 Ulkoiset liitännämahdollisuudet, 27
 Ulkolämpötila-anturi, 24
 Valvontakytkin, 27
 Varatila, 25
 Yleistä, 21
Sähköliitännät, 21
 NIBE Uplink, 27
Sähköliitäntä, 23
Sähkövastus - enimmäisteho, 24
 Enimmäistehon asettaminen, 25
 Enimmäistehon vaihtaminen, 25

T

Takaisin-painike, 37
Tekninen dokumentaatio, 73
Tekniset tiedot, 68, 70
 Energiamerkintä, 72
 Infosivu, 72
 Järjestelmän energiatehokkuustiedot, 72
 Tekninen dokumentaatio, 73

- Mitat ja tilavaraukset, 68
- Tekniset tiedot, 70
- Työalue, lämpöpumppu, 71
- Tilamerkkivalo, 37
- Toimitus ja käsittely, 7
 - Asennus, 7
 - Asennustila, 7
 - Irrota osa eristeistä, 9
 - Jäähdytysmoduulin ulosvetäminen, 7
 - Kuljetus, 7
 - Luukkujen irrotus, 8
 - Mukana toimitetut komponentit, 8
- Turvallisuusohjeita
 - Asennusten tarkastus, 6
 - Sarjanumero, 4
 - Symbolit, 4
- Turvallisuustiedot
 - Merkintä, 4
- Työalue, lämpöpumppu, 71
- Tärkeitä tietoja
 - Kierrätys, 5
- Tärkeää, 4
- Täyttö ja ilmaus, 31
 - Lämmivesivaraajan täyttö, 31
 - Lämmitysjärjestelmän täyttö ja ilmaus, 31
 - Lämmönkeruujärjestelmän täyttö ja ilmaus, 31

U

- Ulkoiset liitännämahdollisuudet, 27
 - AUX-tulojen mahdolliset valinnat, 28
 - AUX-tulojen mahdolliset valinnat (potentiaalivapaa vaihtava rele), 29
 - Jäähdytystilan ilmaisu, 29
 - Käyttöveden kierrätys, 29
 - Lisäkiertovesipumppu, 29
 - Pohjavesipumpun ohjaus, 29
- Ulkolämpötila-anturi, 24
- USB-huoltoliitäntä, 62

V

- Valikko 5 -HUOLTO, 45
- Valikkojärjestelmä, 38
 - Aseta arvo, 40
 - Käyttö, 40
 - Käytä virtuaalinäppäimistöä, 41
 - Ohjevalikko, 41
 - Selaa ikkunoita, 41
 - Valitse vaihtoehto, 40
 - Valitse valikko, 40
- Valitse vaihtoehto, 40
- Valitse valikko, 40
- Valitsin, 37
- Valmistelut, 31
- Varatila, 58
 - Teho varatilassa, 25
- Vianetsintä, 64
- Virtamuuntajan kytkentä, 27

Yhteystiedot

AUSTRIA

KNV Energietechnik GmbH
Gahberggasse 11, 4861 Schörfling
Tel: +43 (0)7662 8963-0
mail@knv.at
knv.at

CZECH REPUBLIC

Družstevní závody Dražice - strojírna
s.r.o.
Dražice 69, 29471 Benátky n. Jiz.
Tel: +420 326 373 801
nibe@nibe.cz
nibe.cz

DENMARK

Vølund Varmeteknik A/S
Industrivej Nord 7B, 7400 Herning
Tel: +45 97 17 20 33
info@volundvt.dk
volundvt.dk

FINLAND

NIBE Energy Systems Oy
Juurakkotie 3, 01510 Vantaa
Tel: +358 (0)9 274 6970
info@nibe.fi
nibe.fi

FRANCE

NIBE Energy Systems France SAS
Zone industrielle RD 28
Rue du Pou du Ciel, 01600 Reyrieux
Tél: 04 74 00 92 92
info@nibe.fr
nibe.fr

GERMANY

NIBE Systemtechnik GmbH
Am Reiherpfahl 3, 29223 Celle
Tel: +49 (0)5141 75 46 -0
info@nibe.de
nibe.de

GREAT BRITAIN

NIBE Energy Systems Ltd
3C Broom Business Park,
Bridge Way, S41 9QG Chesterfield
Tel: +44 (0)845 095 1200
info@nibe.co.uk
nibe.co.uk

NETHERLANDS

NIBE Energietechnik B.V.
Energieweg 31, 4906 CG Oosterhout
Tel: +31 (0)168 47 77 22
info@nibenl.nl
nibenl.nl

NORWAY

ABK AS
Brobekkveien 80, 0582 Oslo
Tel: (+47) 23 17 05 20
post@abkklima.no
nibe.no

POLAND

NIBE-BIAWAR Sp. z o.o.
Al. Jana Pawła II 57, 15-703 Białystok
Tel: +48 (0)85 66 28 490
biawar.com.pl

RUSSIA

EVAN
bld. 8, Yuliusa Fuchika str.
603024 Nizhny Novgorod
Tel: +7 831 419 57 06
kuzmin@evan.ru
nibe-evan.ru

SWEDEN

NIBE Energy Systems
Box 14
Hannabadsvägen 5, 285 21 Markaryd
Tel: +46 (0)433-27 3000
info@nibe.se
nibe.se

SWITZERLAND

NIBE Wärmetechnik c/o ait Schweiz
AG
Industriepark, CH-6246 Altishofen
Tel. +41 (0)58 252 21 00
info@nibe.ch
nibe.ch

Ellei maatasi ole tässä luettelossa, ota yhteys NIBE:een tai lue lisätietoja osoitteesta nibe.eu.

NIBE Energy Systems
Hannabadsvägen 5
Box 14
SE-285 21 Markaryd
info@nibe.se
nibe.eu

IHB FI 2004-1 531678

Tämä käsikirja on NIBE Energy Systemsin julkaisu. Kaikki tuotekuvat ja tiedot perustuvat julkaisun hyväksymishetkellä voimassa olleisiin tietoihin. NIBE Energy Systems ei vastaa tämän esitteen mahdollisista asia- tai painovirheistä.

©2020 NIBE ENERGY SYSTEMS

