

Asentajan käsikirja

NIBE

Maalämpöpumppu **NIBE F1345**



IHB FI 2425-1
831571

Sisällys

1	Tärkeää _____	4	myUplink PRO _____	43
	Turvallisuustiedot _____	4		
	Symbolit _____	5	8 Lisätarvikkeet _____	44
	Merkintä _____	5		
	Turvallisuusohjeita _____	5	9 Tekniset tiedot _____	46
	Sarjanumero _____	7	Mitat _____	46
	Kierrätys _____	7	Tekniset tiedot _____	47
	Ympäristötiedot _____	7	Energiamerkintä _____	50
	Asennusten tarkastus _____	8	Sähkökytkentäkaavio _____	55
2	Toimitus ja käsittely _____	9	Asiahakemisto _____	67
	Kuljetus _____	9	Yhteystiedot _____	71
	Asennus _____	9		
	Mukana toimitetut komponentit _____	10		
	Luukkujen irrotus _____	11		
3	Lämpöpumpun rakenne _____	12		
	Yleistä _____	12		
	Moottorimoduuli (AA11) _____	13		
	Jäähdytysmoduuli _____	14		
4	Putkiliitännät _____	16		
	Yleistä _____	16		
	Mitat ja putkiliitännät _____	17		
	Lämmönkeruupuoli _____	18		
	Ilmastointijärjestelmä _____	20		
	Kylmä ja lämmin vesi _____	20		
	Asennusvaihtoehto _____	21		
5	Sähköliitännät _____	24		
	Yleistä _____	24		
	Liitännät _____	25		
	Liitântämahdollisuudet _____	27		
	Lisävarusteiden liitântä _____	34		
6	Käynnistys ja säädöt _____	35		
	Valmistelut _____	35		
	Täyttö ja ilmaus _____	35		
	Käynnistys ja tarkastus _____	36		
	Lämpökäyrän asetukset _____	41		
7	myUplink _____	43		
	Erittely _____	43		
	Liitântä _____	43		
	Palvelutarjonta _____	43		

Tärkeää

Turvallisuustiedot

Tässä käsikirjassa selostetaan asennus- ja huoltotoimenpiteitä, jotka tulisi teettää ammattilaisella.

Käsikirja tulee jättää asiakkaalle.

Tuoteasiakirjojen uusimman version löydät täältä nibe.fi.

Tätä tuotetta eivät saa käyttää henkilöt, joilla on alentunut fyysinen/henkinen kapasiteetti tai puutteellinen kokemus ja taito, ellei heitä valvo tai opasta henkilö, joka on vastuussa heidän turvallisuudestaan. Tässä noudatetaan sopivia osia matalajännite direktiivistä 2006/95/EC, LVD. Tuote on tarkoitettu myös ammattilaisten tai koulutettujen henkilöiden käyttöön kaupoissa, hotelleissa, maataloilta tai vastaavankaltaisilla kohteilla. Tässä noudatetaan sopivia osia laitteiden direktiivistä 2006/42/EC.

Lapsia pitää valvoa sen varmistamiseksi, etteivät he leiki tuotteella.

Tämä on alkuperäinen ohjekirja. Kääntäminen ei ole sallittua ilman NIBEn lupaa.

Pidätämme oikeudet rakennemuutoksiin.

©NIBE 2024.

Älä käynnistä F1345-lämpöpumppua, jos järjestelmässä oleva vesi on voinut jäätyä.

Vettä voi tippua varoventtiilin poistovesiputkesta. Poistovesiputki on johdettava sopivaan viemäriin, jotta kuuman veden roiskeet eivät voi aiheuttaa vahinkoa. Poistovesiputki tulee vetää laskevana koko pituudeltaan vesitaskujen välttämiseksi, eikä se saa päästä jäätymään. Poistovesiputken pitää olla vähintään saman kokoinen kuin varoventtiilin liitäntä. Putken pää pitää jättää näkyville eikä sitä saa asettaa sähkökomponenttien läheisyyteen.

Varoventtiilejä on käytettävä säännöllisesti lian irrottamiseksi ja sen varmistamiseksi, ettei venttiili ole jumiutunut.

F1345 kytketään turvakytkimellä. Johdinalan tulee vastata käytettävää varoketta.

Sähköasennukset ja johtimien veto on tehtävä voimassa olevien asetusten ja määräysten mukaisesti.

Jos syöttökaapeli vahingoittuu, sen saa vaihtaa vain NIBE, valmistajan huoltoedustaja tai vastaava pätevä ammattilainen vaaran välttämiseksi.

		Min	Maks.
Järjestelmänpaine			
Lämmitysvesi	MPa (bar)	0,05 (0,5 bar)	0,6 (6 bar)
Lämmönkeruuliuos	MPa (bar)	0,05 (0,5 bar)	0,6 (6 bar)
Lämpötila			
Lämmitysvesi ¹	°C	3	70
Lämmönkeruuliuos	°C	-12	35

¹ Kompressori ja lisälämpö

Symbolit

Tässä käsikirjassa mahdollisesti esiintyvien symbolien selitys.



VAROITUS!

Tämä symboli merkitsee ihmistä tai konetta uhkaavaa vaaraa.



HUOM!

Tämä symboli merkitsee ihmistä tai konetta uhkaavaa vaaraa.



MUISTA!

Tämä symboli osoittaa tärkeän tiedon, joka pitää ottaa huomioon laitteistoa asennettaessa tai huollettaessa.



VIHJE!

Tämä symboli osoittaa vinkin, joka helpottaa tuotteen käsittelyä.

Merkintä

Tässä käsikirjassa mahdollisesti esiintyvien symbolien selitys.



Ihmistä tai konetta uhkaava vaaraa.



Lue käyttöohje.

Turvallisuusohjeita



VAROITUS!

Asennus tulee teettää valtuutetulla asentajalla.

Asennuksen saa tehdä vain voimassa olevien lakien ja asetusten mukaisen pätevyyden omaava asentaja.

Asenna järjestelmä tämän asennuskäsikirjan ohjeiden mukaan.

Virheellinen asennus voi aiheuttaa räjähdyksen, tapaturman, vesivuodon, kylmäainevuodon, sähköiskun tai tulipalon.

Huomaa mittausarvot, kun huollat kylmäainejärjestelmää pienissä tiloissa, jotta kylmäaineen pitoisuusrajat eivät ylity.

Ota yhteys asiantuntijaan mittausarvojen tulkintaa varten. Jos kylmäainepitoisuus ylittää rajat, mahdollinen vuoto voi aiheuttaa hapenpuutteen, josta voi olla seurauksena vakava onnettomuus.

Käytä asennukseen alkuperäisiä lisävarusteita ja lueteltuja komponentteja.

Jos käytetään muita osia, voi ilmetä vesivuotoja ja sähköiskun, tulipalon tai henkilövahinkojen vaara, koska laitteisto ei ehkä toimi oikein.

Tuuleta työympäristö hyvin – kylmäainetta saattaa vuotaa huollon yhteydessä.

Kylmäaine muodostaa avotulen kanssa myrkyllistä kaasua.

Asenna kone kantavalle alustalle.

Epäsopiva asennuspaikka voi aiheuttaa sen, että laite putoaa ja aiheuttaa omaisuusvahinkoja ja tapaturman. Virheellinen asennus voi myös aiheuttaa tärinä- ja meluongelmia.

Asenna kone tukevasti niin, että se kestää maanjäristykset ja myrskytuulet.

Sopimaton asennuspaikka voi aiheuttaa laitteen putoamisen, josta voi olla seurauksena materiaali- ja henkilövahinkoja.

Sähköasennus on annettava valtuutetun sähköasentajan tehtäväksi ja järjestelmä on kytkettävä erillisenä piirinä.

Alimitoitettu ja viallinen virransyöttö voi aiheuttaa sähköiskun ja tulipalon.

Käytä lueteltuja kaapeleita sähkökytkentään, kiristä kaapelit kunnolla liittimiin ja kiinnitä kaapelit oikein liittimien kuorituksen välttämiseksi.

Löysällä oleva liitin tai kaapelikiinnike voi aiheuttaa epätavallista kuumenemista tai tulipalon.

Tarkasta asennuksen tai huollon jälkeen, ettei järjestelmästä vuoda kaasumuodossa olevaa kylmäainetta.

Jos kylmäainekaasua vuotaa taloon ja pääsee kosketuksiin ilmanlämmittimen, uunin tai muun kuuman pinnan kanssa, muodostuu myrkyllistä kaasua.

Käytä kylmäainekohtaisia putkia ja työkaluja.

Muulle kylmäaineelle tarkoitettujen vanhojen osien käyttö voi aiheuttaa laitteiston vahingoittumisen ja vakavan onnettomuuden prosessipiirin räjähdysvaaran vuoksi.

Pysäytä kompressori ennen kylmäaine-piirin avaamista.

Jos kylmäainepiiri avataan, kun on kompressori on käynnissä, prosessipiiriin voi päästä ilmaa. Tällöin prosessipiirin paine nousee epätavallisen korkeaksi, mikä voi aiheuttaa räjähdysvaaran ja henkilövahingon.

Katkaise virransyöttö huollon tai tarkastuksen ajaksi.

Ellei virransyöttöä katkaista, on olemassa sähköiskun ja pyörivien puhaltimien aiheuttama onnettomuusvaara.

Älä käytä laitteistoa paneeli tai suojuksen irrotettuna.

Pyöriviin osiin, kuumiin pintoihin tai jännitteisiin osiin koskettaminen voi aiheuttaa henkilövahingon takertumisen, palovamman tai sähköiskun vuoksi.

Katkaise virransyöttö ennen sähkötyöaloittamista.

Ellei virransyöttöä katkaista, voit saada sähköiskun tai laitteisto voi vahingoittua ja toimia virheellisesti.

VARO

Suorita sähköasennus huolellisesti.

Sähköasennuksia saavat tehdä vain voimassa olevien lakien ja asetusten mukaisen pätevyyden omaavat asentajat. Älä kytke maadoitusjohtoa kaasuputkiin, vesiputkiin, ukkosenjohtimeen tai puhelimen maadoitusjohtoon. Virheellinen maadoitus voi aiheuttaa laitteen toimintahäiriön sekä oikosulun aiheuttaman sähköiskun.

Käytä pääkatkaisinta, jolla on riittävän suuri katkaisukyky.

Jos katkaisimen katkaisukyky on liian pieni, se voi aiheuttaa toimintahäiriöitä ja tulipalon.

Käytä ainoastaan oikeanarvoisia (oikea laukeamisvirta) varokkeita niissä paikoissa, joissa pitää käyttää varoketta.

Laitteen kytkeminen kuparilangalla tai muulla metallilangalla voi aiheuttaa laitevaurion ja tulipalon.

Kaapelit pitää asentaa niin, että ne eivät hankaudu metallireunoihin eivätkä jää puristuksiin paneelien väliin.

Virheellinen asennus voi aiheuttaa sähköiskun, laitteen vioittumisen, ylikuumenemisen tai tulipalon.

Älä asenna laitetta lähelle paikkoja, joissa voi esiintyä syttyvän kaasun vuotoja.

Jos vuotanutta kaasua kertyy laitteen ympärille, se voi aiheuttaa tulipalon.

Älä asenna laitetta paikkaan, jossa voi syntyä tai johon voi kertyä syövyttävää kaasua (esim. rikkihappopitoista kaasua) tai syttyvää kaasua tai höyryä (esim. tinneri- ja bensiinihöyryt) tai jossa käsitellään haihtuvia syttyviä aineita.

Syövyttävä kaasua voi aiheuttaa lämmönvaihtimen korroosiota, muoviosien murtumista jne., ja syttyvät kaasua ja höyryt voivat aiheuttaa tulipalon.

Älä käytä sisäyksikköä erikoistarkoituksiin, kuten elintarvikkeiden säilytykseen, tarkkuusinstrumenttien jäähdytykseen tai eläinten, kasvien tai taiteen jäädytys-säilöntään.

Tällainen käyttö voi vahingoittaa kohteita.

Älä asenna äläkä käytä järjestelmää sellaisten laitteiden lähellä, jotka synnyttävät sähkömagneettisen kentän tai korkeataajuuksisia yläääniä.

Vaihtosuuntaajat, varasähkölaitokset, lääketieteelliset suurtaajuuslaitteet ja telekommunikaatiolaitteet voivat vaikuttaa laitteeseen ja aiheuttaa toimintahäiriöitä ja laitevaurion. Laite voi sitä paitsi häiritä lääketieteellisten laitteiden ja telekommunikaatiolaitteiden toimintaa niin, että ne toimivat virheellisesti tai eivät toimi lainkaan.

Ole varovainen kantaessasi laitetta käsin.

Jos laite painaa yli 20 kg, sen kantamiseen tarvitaan avustaja. Käytä suojakäsineitä viiltohaavojen välttämiseksi.

Hävitä pakkausmateriaali asianmukaisesti.

Pakkausmateriaali voi aiheuttaa henkilövahinkoja, koska pakkauksessa on käytetty nauloja ja puuta.

Älä koske painikkeisiin märillä käsillä.

Voit saada sähköiskun.

Älä koske kylmäaineputkiin paljain käsin, kun järjestelmä on toiminnassa.

Käytön aikana putket joko kuumenevat tai jäähtyvät hyvin kuumiksi/kylmiksi käyttötavasta riippuen. Koskettaminen voi aiheuttaa palovamman tai paleltumisvamman.

Älä katkaise virransyöttöä heti lämpöpumpun pysäytyksen jälkeen.

Odota vähintään 5 minuuttia. Muussa tapauksessa voi ilmetä vesivuoto tai laitevaurio.

Älä kytkä järjestelmää päälle tai pois pääkytkimellä.

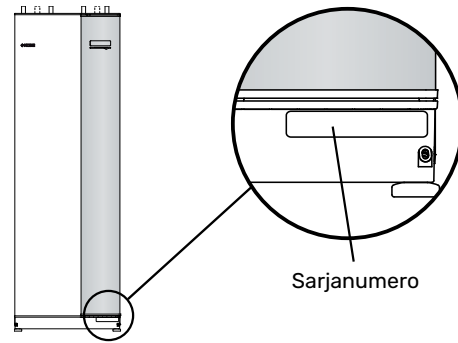
Se voi aiheuttaa tulipalon tai vesivuodon.

ERITYISESTI KONEISIIN, JOISSA KÄYTETÄÄN KYLMÄAINETTA R407C JA R410A

- Älä käytä muuta kylmäainetta.
- Älä käytä täyttöpulloja. Pullot muuttavat kylmäaineen koostumusta, mikä heikentää järjestelmän suorituskykyä.
- Kylmäainetta täytettäessä kylmäaineen on aina lähdettävä pullosta nestemuodossa.
- R410A-kylmäaineella paine on noin 1,6-kertainen perinteisiin kylmäaineisiin verrattuna.
- Täyttöliitännä R410A-kylmäaineelle on eri kokoinen, jotta järjestelmää ei vahingossa täytetä väärällä kylmäaineella.

Sarjanumero

Valmistenumero löytyy etuluukun oikeasta alakulmasta, infovalikosta (valikko 3.1) ja tyyppikilvestä (PZ1).



MUISTA!

Tarvitset tuotteen sarjanumeron (14 numeroinen) huolto- ja tukiyhteydenotoissa.

Kierrätys



Anna tuotteen asentaneen asentajan tai jäteaseman huolehtia pakkauksen hävittämisestä.

Kun tuote poistetaan käytöstä, sitä ei saa hävittää tavallisen talousjätteen mukana. Se tulee toimittaa jäteasemalle tai jälleenmyyjälle, joka tarjoaa tämäntyyppisen palvelun.

Tuotteen asianmukaisen hävittämisen laiminlyönti aiheuttaa käyttäjälle voimassa olevan lainsäädännön mukaiset hallinnolliset seuraamukset.

Ympäristötiedot

F-KAASUASETUS (EU) NRO 517/2014

Tämä yksikkö sisältää fluoroitua kasvihuonekaasua, joka sisältyy Kioton sopimukseen.

Laitteisto sisältää R407C tai R410A kylmäainetta, fluoroitua kasvihuonekaasua, jonka GWP-arvo (Global warming potential) on 1774 tai 2088. Älä päästä R407C tai R410A kylmäainetta ilmaan.

Asennusten tarkastus

Lämmitysjärjestelmä on tarkastettava ennen käyttöönottoa voimassa olevien määräysten mukaan. Tarkastuksen saa tehdä vain tehtävään pätevä henkilö. Täytä myös käyttöohjekirjan sivu, jossa ovat laitteiston tiedot.

✓	Kuvaus	Huomaus	Allekirjoitus	Päiväys
	Lämmönkeruu (sivulla 18)			
	Järjestelmä huuhdeltu			
	Järjestelmä ilmattu			
	Pakkasneste			
	Tasoastia/Paisuntasäiliö			
	Mudanerotin			
	Varoventtiilit			
	Sulkuventtiilit			
	Kiertovesipumput asetettu			
	Ilmastointijärjestelmä (sivu 20)			
	Järjestelmä huuhdeltu			
	Järjestelmä ilmattu			
	Kalvopaisuntasäiliö			
	Mudanerotin			
	Varoventtiilit			
	Sulkuventtiilit			
	Kiertovesipumput asetettu			
	Sähkö (sivulla 24)			
	Liitännät			
	Pääjännite			
	Vaihejännite			
	Lämpöpumpun varokkeet			
	Kiinteistön varokkeet			
	Ulkolämpötilan anturi			
	Huoneanturi			
	Virrantunnistin			
	Turvakytkin			
	Vikavirtasuoja			
	Varatilan relelähtö			

Toimitus ja käsittely

Kuljetus

F1345 on kuljetettava ja sitä on säilytettävä pystyasennossa ja kuivassa. Sisään tuontia varten lämpöpumppua voidaan kuitenkin varoen kallistaa taaksepäin 45°.

Varmista, että F1345 ei ole vahingoittunut kuljetuksen aikana.



HUOM!

Lämpöpumppu on takapainoinen.

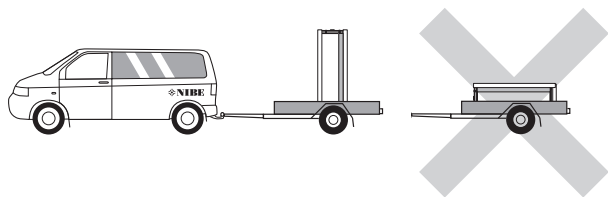
Jos jäähdytysmoduulit vedetään ulos ja kuljetetaan pystyasennossa, F1345 voidaan siirtää vaaka-asennossa selkäpuoli alaspäin.



HUOM!

Varmista, että lämpöpumppu ei voi kaatua kuljetuksen aikana.

Ulkopellit kannattaa irrottaa sisääntuonnin ajaksi, jos tilaa on vähän.



NOSTO KADULTA SIOJITUSPAIKALLE

Jos alusta sallii, F1345 kannattaa siirtää pumppukärryllä asennuspaikalle.



HUOM!

Painopiste on toisessa reunassa (katso merkinnät pakkauksessa).

F1345 nostetaan raskaammasta päästä ja voidaan siirtää nokkakärryillä. F1345:n nostamiseen tarvitaan avustaja.

NOSTO KUORMALAVALTA ASENNUSPAIKALLE.

Ennen nostoa poista pakkaus, kuljetusvarmistukset sekä etu- ja sivupellit.

Ennen nostoa lämpöpumppu tulee jakaa osiin vetämällä jäähdytysmoduulit ulos kaapista. Ohjeet löytyvät käyttöohjeen luvusta Huolto.

Siirrä lämpöpumppu ylempään jäähdytysmoduulin liukukiskoista, käytä suojakäsineitä.



HUOM!

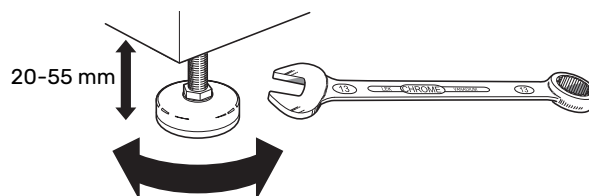
Lämpöpumppua ei saa siirtää, kun vain alempi jäähdytysmoduuli on ulosvedettynä. Jos lämpöpumppua ei ole kiinnitetty, ylempi jäähdytysmoduuli pitää aina irrottaa ennen alemman jäähdytysmoduulin irrotusta.

ROMUTUS

Romutuksen yhteydessä tuote kuljetetaan pois päinvastaisessa järjestyksessä.

Asennus

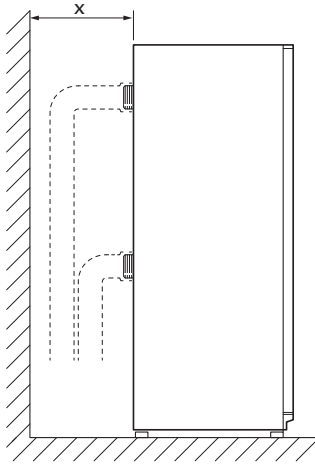
- Aseta F1345 tukevalle alustalle, joka kestää vettä ja tuotteen painon.
- Säädä laite vaakasuoraan ja vakaaseen asentoon säätöjaloilla.



- Koska F1345:sta valuu vettä, F1345:n sijoitustilassa pitää olla lattiakaivo.
- Aseta selkäpuoli ulkoseinää vasten melulle herkissä huoneissa meluhaittojen poistamiseksi. Ellei tämä ole mahdollista, tulee välttää makuuhuoneiden ja muiden melulle herkkien huoneiden vastaisia seinä.
- Sijainnista riippumatta on äänille herkän tilan seinä äänieristettävä.
- Putket on vedettävä ilman kannakointia makuu-/olohuoneen puoleista sisäseinää vasten.

ASENNUSTILA

Jätä 800 mm vapaata tilaa tuotteen etupuolelle ja 150 mm tuotteen yläpuolelle. Sivupeltien irrotusta varten tarvitaan n. 50 mm vapaata tilaa kummallakin puolella. Kaikki F1345:n huoltotyöt voidaan suorittaa etupuolelta, mutta oikea pelti on ehkä irrotettava. Jätä vapaata tilaa lämpöpumpun ja seinän väliin (sekä mahdollisten syöttökaapelien ja putkien) mahdollisten värinöiden siirtymisen välttämiseksi.



x Jätä tarvittava tila putkien asennusta varten.

Mukana toimitetut komponentit

Ulkolämpötila-anturi (BT1) 1 kpl	Lämpötila-anturi (BT) 5 kpl	Eristysteippi 1 kpl
Alumiiniteippi 1 kpl	Lämmönjohtotahna 3 kpl	Varoventtiili (FL3) 0,3 MPa (3 bar) 1 kpl
O-renkaat 16 kpl	Virrantunnistin (ei 60 kW) 3 kpl	Anturiputket 4 kpl
Putkieristeet 8 kpl	Nippuside 8 kpl	Mudanerotin(HQ) 24 - 30 kW: 4 kpl G1 1/2 (sisäkierre) 40 - 60 kW: 2 kpl G1 1/2 (sisäkierre), 2 kpl G2 (sisäkierre)
Lämmönkeruupumppu (GP16) (vain 40 ja 60 kW) 1 kpl	IPA 10 (AA34) (vain 40 ja 60 kW) 1 kpl	

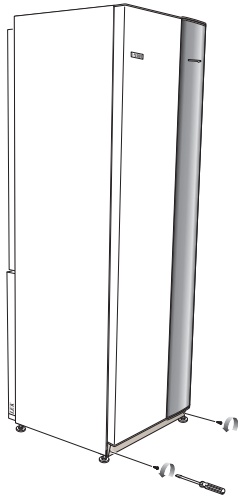
SIJOITUS

Varuste-erä on paketissa lämpöpumpun sisällä.

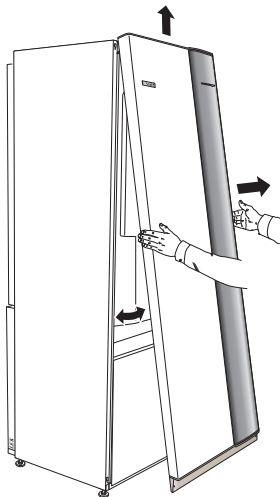
Luukkujen irrotus

ETULUUKKU

1. Irrota ruuvit etuluukun alareunasta.



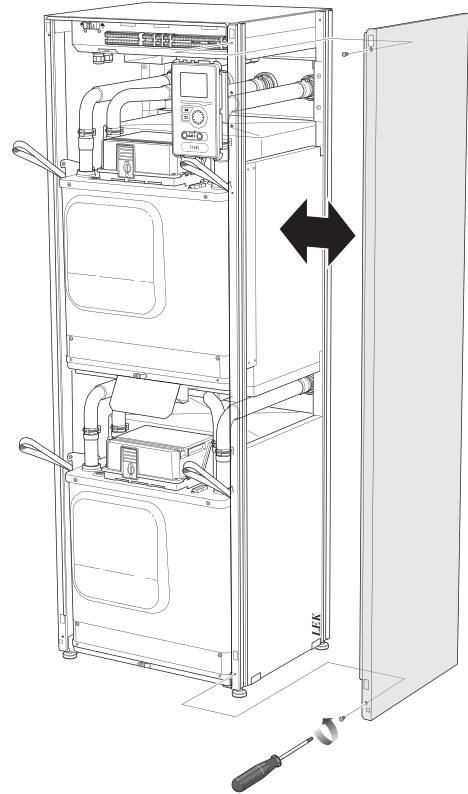
2. Nosta luukkua ulospäin alareunasta ja ylöspäin.
3. Vedä peltiä ulos.



SIVUPELLIT

1. Irrota ruuvit ylä- ja alareunasta.
2. Käännä peltiä hieman ulospäin.

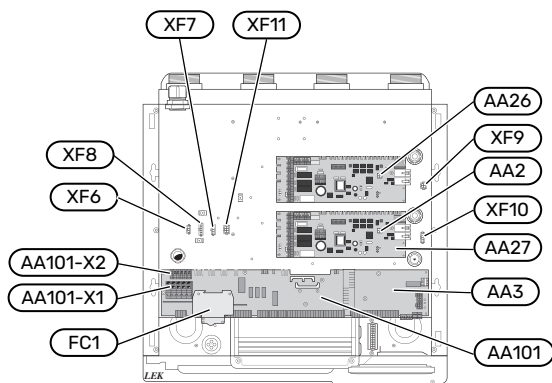
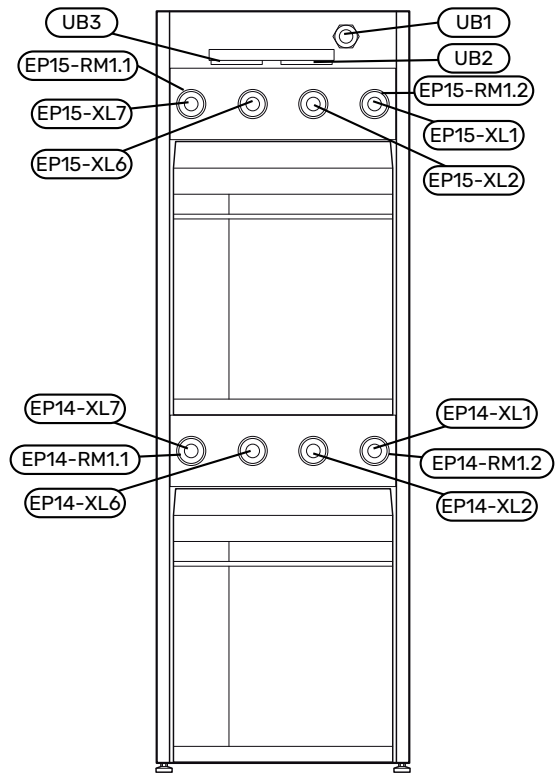
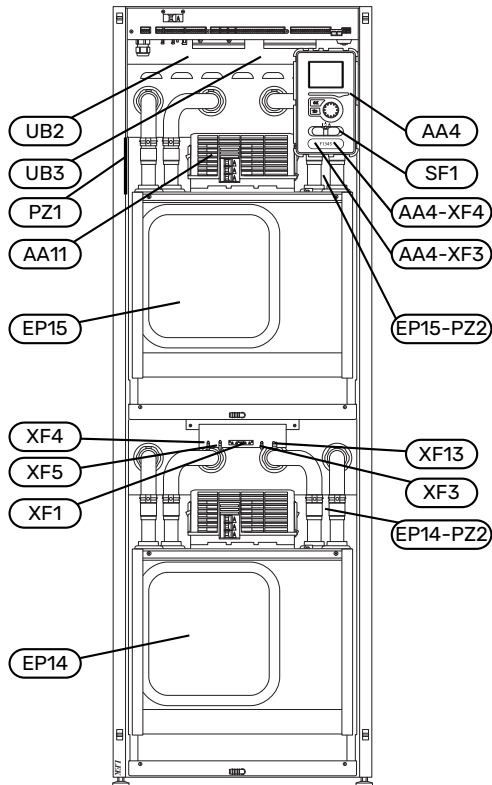
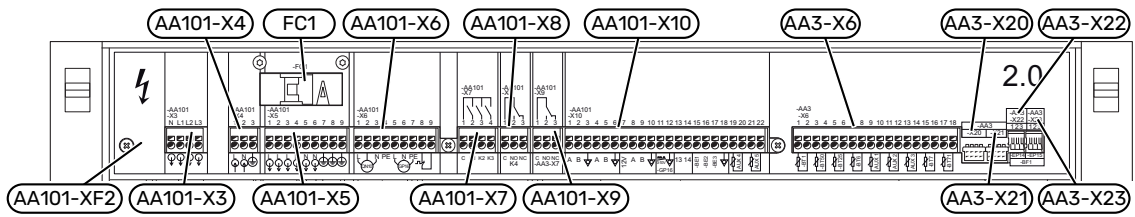
3. Siirrä peltiä ylöspäin ja taaksepäin.



4. Asennus tapahtuu päinvastaisessa järjestyksessä.

Lämpöpumpun rakenne

Yleistä



PUTKILIITÄNNÄT

XL1	Liitäntä, lämpöjohto meno
XL2	Liitäntä, lämpöjohto paluu
XL6	Liitäntä, lämmönkeruu tulo
XL7	Liitäntä, lämmönkeruu meno

LVI-KOMPONENTIT

EP14	Jäähdytysmoduuli
EP15	Jäähdytysmoduuli
RM1.1-RM1.2	Takaiskuventtiili

ANTURI JNE.

BP12	Paineanturi, poistoilmakanava
BP13	Paineanturi, suodatin
BP14	Paineanturi, puhallin

SÄHKÖKOMPONENTIT

AA2	Peruskortti
AA3	Tulokortti
AA3-X6	Liitinrima, anturi
AA3-X20	Liitinrima -EP14 -BP8
AA3-X21	Liitinrima -EP15 -BP8
AA3-X22	Liitinrima, virtausmittari -EP14 -BF1
AA3-X23	Liitinrima, virtausmittari -EP15 -BF1
AA4	Näyttö
AA4-XF3	USB-liitäntä (ei toimintoa)
AA4-XF4	Huoltoliitäntä (ei toimintoa)
AA11	Moottorimoduuli
AA26	Peruskortti 2
AA27	Relekortti jalustalle
AA101	Liitäntäkortti
AA101-X1	Liitinrima, sähkönsyöttö
AA101-X2	Liitinrima, syöttö -EP14
AA101-X3	Liitinrima, ohjausjännitelähtö (-X4)
AA101-X4	Liitinrima, ohjausjännitetulo (tariffiohjausmahdollisuus)
AA101-X5	Liitinrima, syöttö, ulkoiset lisävarusteet.
AA101-X6	Liitinrima, -QN10 ja -GP16
AA101-X7	Liitinrima, porrashajattu tai shuntattu lisälämpö
AA101-X8	Varatilarele
AA101-X9	Hälytysrele, AUX-rele
AA101-X10	Tiedonsiirto, PWM, virransyöttö
FC1	Automaattivaroke
SF1	Katkaisin
XF1	Pistoke, kompressorin syöttö, jäähdytysmoduuli -EP14
AA101-XF2	Pistoke, kompressorin syöttö, jäähdytysmoduuli -EP15
XF3	Pistoke, kompressorilämmitin -EP14
XF4	Pistoke, lämmönkeruupumppu, jäähdytysmoduuli -EP14 (vain 24 ja 30 kW)
XF5	Pistoke, kiertovesipumppu, jäähdytysmoduuli -EP14
XF6	Pistoke, kompressorilämmitin -EP15
XF7	Pistoke, lämmönkeruupumppu, jäähdytysmoduuli -EP15 (vain 24 ja 30 kW)
XF8	Pistoke, kiertovesipumppu, jäähdytysmoduuli -EP15
XF9	Tiedonsiirto moottorimoduuli -EP15

XF10	Tiedonsiirto moottorimoduuli -EP14
XF11	Pumput, kompressorilämmitin -EP14
XF13	Tiedonsiirto moottorimoduuli -EP14

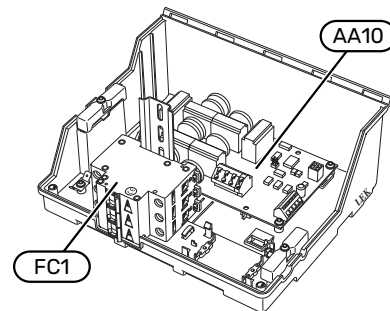
MUUT

PZ1	Tyypikilpi
PZ2	Tyypikilpi jäähdytysmoduuli
UB1	Kaapeliläpivienti, syöttökaapeli
UB2	Kaapeliläpivienti, sähkönsyöttö
UB3	Kaapeliläpivienti, signaali

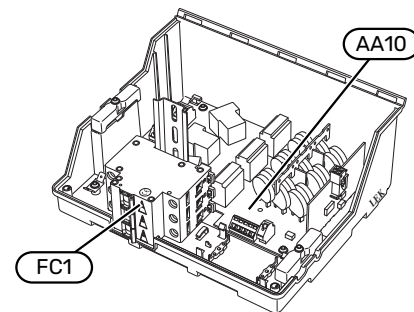
Merkinnät standardin EN 81346-2 mukaan.

Moottorimoduuli (AA11)

F1345-24 KW



F1345 30, 40 JA 60 KW

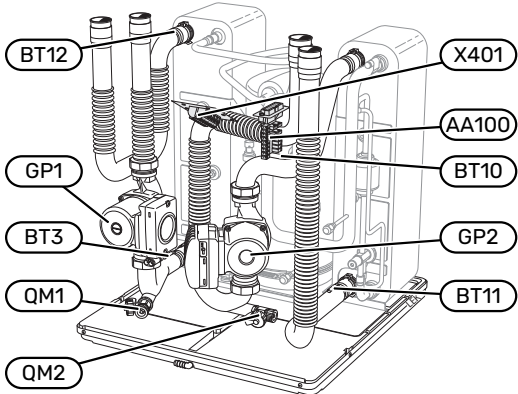


SÄHKÖKOMPONENTIT

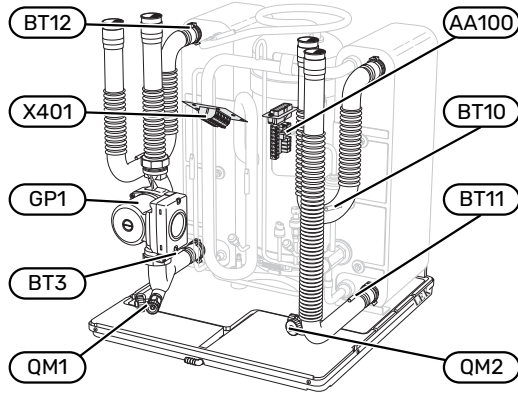
AA10	Pehmokäynnistyskortti
FC1	Automaattivaroke

Jäähdytysmoduuli

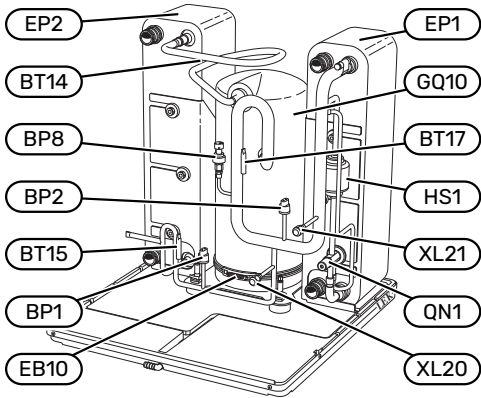
F1345 24 ja 30 kW, 3x400 V



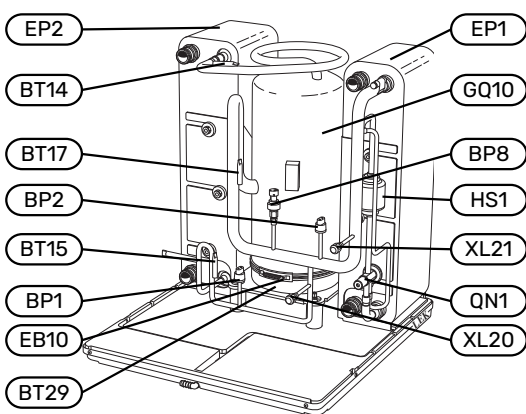
F1345 40 ja 60 kW, 3x400 V



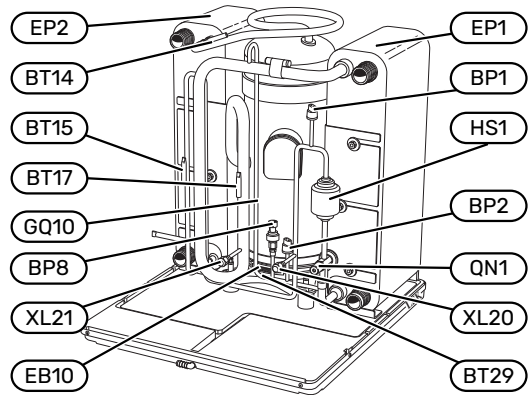
F1345 24 kW, 3x400 V



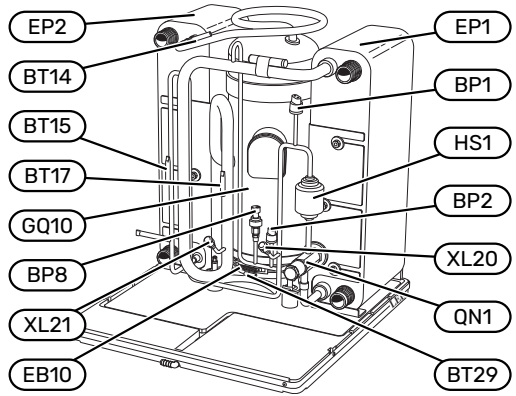
F1345 30 kW, 3x400 V



F1345 40 kW, 3x400 V



F1345 60 kW, 3x400 V



PUTKILIITÄNNÄT

- XL20 Huoltoliitäntä, ylipaine
- XL21 Huoltoliitäntä, alipaine

LVI-KOMPONENTIT

- GP1 Lämpöjohtopumppu
- GP2 Lämmönkeruupumppu
- QM1 Tyhjennys, lämmitysjärjestelmä
- QM2 Tyhjennys, lämmönkeruupuoli

ANTURI JNE.

- BP1 Ylipaineensäädin
- BP2 Alipaineensäädin
- BP8 Anturi, matalapaine
- BT3 Lämpötila-anturi, lämpöjohto paluu
- BT10 Lämpötilan anturi, lämmönkeruu paluu
- BT11 Lämpötilan anturi, lämmönkeruu meno
- BT12 Lämpötila-anturi, lauhduttimen menojohto
- BT14 Lämpötila-anturi, kuumakaasu
- BT15 Lämpötila-anturi, neste
- BT17 Lämpötila-anturi, imukaasu
- BT29 Lämpötila-anturi, kompressori

SÄHKÖKOMPONENTIT

- AA100 Liitoskortti
- EB10 Kompressorilämmitin
- X401 Jatkoliitin, kompressori ja moottorimoduuli

JÄÄHDYTYSKOMPONENTIT

- EP1 Höyrystin
- EP2 Lauhdutin
- GQ10 Kompressori
- HS1 Kuivaussuodatin
- QN1 Paisuntaventtiili

Putkiliitännät

Yleistä

Putkiasennukset on tehtävä voimassa olevien asetusten ja määräysten mukaisesti. F1345 -lämpöpumpun suurin sallittu paluulämpötila on n. 58 °C ja suurin sallittu menolämpötila 65 °C.

Putket liitetään lämpöpumpun taakse.



MUISTA!

Varmista, että tuleva vesi on puhdasta. Omaa kaivoa käytettäessä järjestelmään on ehkä asennettava vedensuodatin.



MUISTA!

Lämmitysjärjestelmän korkeimpiin kohtiin on asennettava ilmausventtiilit.



HUOM!

Putkistot on huuhdeltava ennen tuotteen liittämistä epäpuhtauksien aiheuttamien vahinkojen välttämiseksi.



HUOM!

Vettä voi tippua varoventtiilin poistovesiputkesta. Poistovesiputki on johdettava sopivaan viemäriin, jotta kuuman veden roiskeet eivät voi aiheuttaa vahinkoa. Poistovesiputki tulee vetää laskevana koko pituudeltaan vesitaskujen välttämiseksi, eikä se saa päästä jäätymään. Poistovesiputken pitää olla vähintään saman kokoinen kuin varoventtiilin liitäntä. Putken pää pitää jättää näkyville eikä sitä saa asettaa sähkökomponenttien läheisyyteen.



HUOM!

Putkia ei saa juottaa F1345n liittimiin, koska sisäiset anturit saattavat vaurioitua.

Putket tulee liittää puserrusrennassliittimillä tai puristusliittimillä.



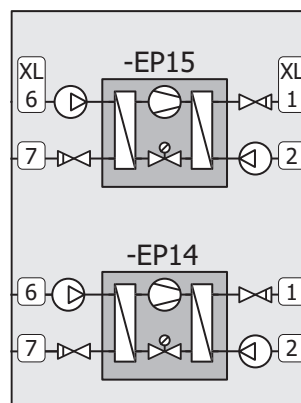
HUOM!

Lämmitysjärjestelmän putket on maadoitettava, jotta niiden ja kiinteistön suojamaan välille ei synny potentiaaliero.

JÄRJESTELMÄPERIAATE

F1345 koostuu kahdesta jäähdytysmoduulista, kiertovesipumppuista ja ohjausjärjestelmästä sekä mahdollisesta lisälämmönlähteestä. F1345 liitetään lämmönkeruu- ja lämmityspiireihin.

Lämpöpumpun höyrytimestä lämmönkeruuneste (pakkankestävä neste, esim. veden ja etanolin seos) luovuttaa energiansa kylmäaineeseen, joka höyrysty ja puristetaan sitten kompressorissa. Lämmennyt kylmäaine johdetaan lauhduttimeen, jossa sen energia siirtyy lämmityspiiriin ja tarvittaessa lämminvesivaraajaan. Jos tarvitaan enemmän lämpöä/käyttövettä kuin kompressorit pystyvät tuottamaan, lämpöpumppu voi kytkeä ulkoisen lisälämmön päälle.



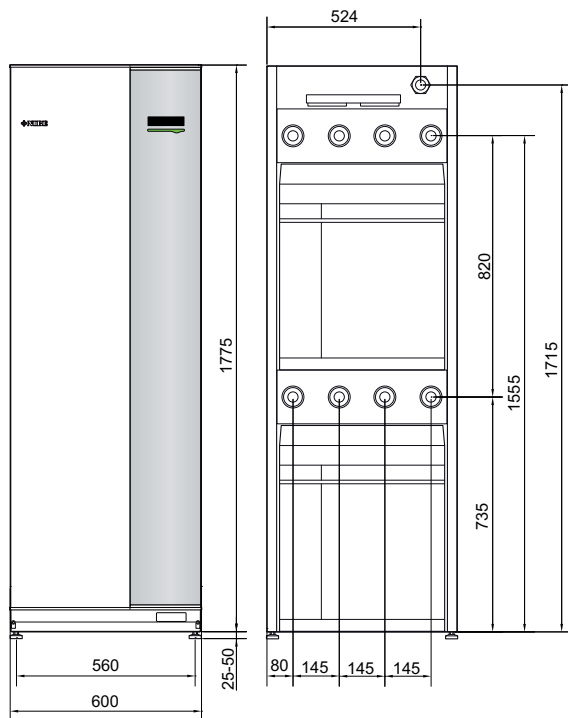
EP14	Jäähdytysmoduuli
EP15	Jäähdytysmoduuli
XL1	Liitäntä, lämpöjohto meno
XL2	Liitäntä, lämpöjohto paluu
XL6	Liitäntä, lämmönkeruu tulo
XL7	Liitäntä, lämmönkeruu meno



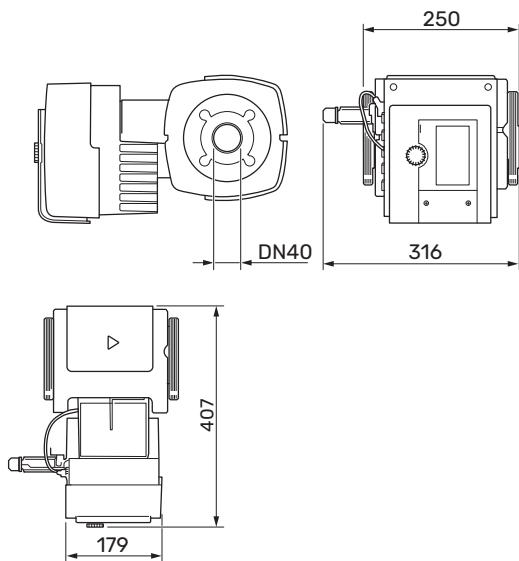
MUISTA!

Tämä on toimintaperiaate, tarkempia tietoja F1345:sta on kohdassa "Lämpöpumpun rakenne".

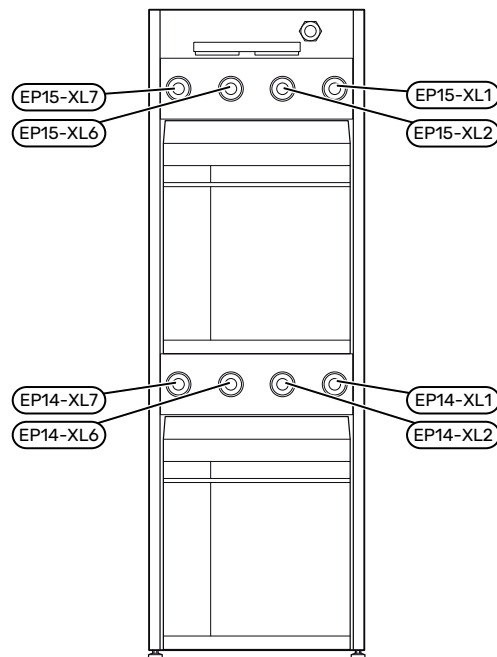
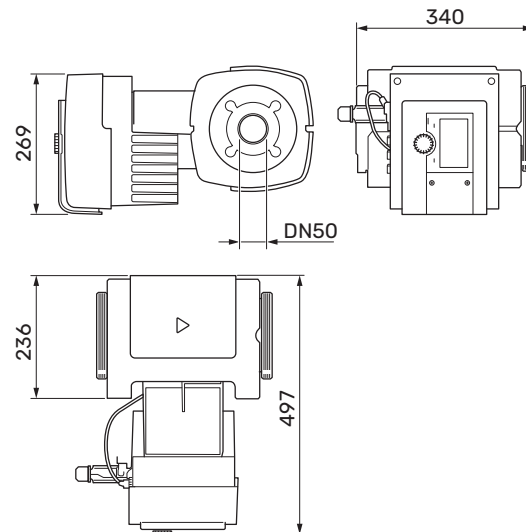
Mitat ja putkiliitännät



Mukana toimitettu lämmönkeruupumppu (GP16) 40 kW



Mukana toimitettu lämmönkeruupumppu (GP16) 60 kW



PUTKIEN MITAT

Liitäntä	
(XL1) Lämmitysvesi, meno	sisäkierre G 1½ ulkokierre G2
(XL2) Lämmitysvesi, paluu	sisäkierre G 1½ ulkokierre G2
(XL6) Lämmönkeruu sisään	sisäkierre G 1½ ulkokierre G2
(XL7) Lämmönkeruu ulos	sisäkierre G 1½ ulkokierre G2
(GP16) lämmönkeruupumppu 40 kW	sisäkierre G1½
(GP16) lämmönkeruupumppu 60 kW	sisäkierre G2

Lämmönkeruupuoli

KERUUPUTKISTO



MUISTA!

Keruuputkiston pituus vaihtelee kallion/maaperän olosuhteiden, ilmastoalueen, lämmitysjärjestelmän (patteri- tai lattialämmitys) ja talon lämmitysenergian mukaan. Kukin laitteisto täytyy mitoittaa erikseen.

Keräimen yhden silmukan pituus saa olla korkeintaan 500 m.

Putkistot kytketään aina rinnakkain ja siten, että kunkin piirin virtausta on mahdollista säätää.

Pintamaaputkiston asennussyvyys määritetään paikallisten olosuhteiden mukaan ja putkien välin on oltava vähintään 1,5 metriä.

Jos lämpökaivoja on useita, aukkojen väli määritetään paikallisten olosuhteiden mukaan.

Varmista, että keruuputkisto nousee jatkuvasti lämpöpumpua kohti ilmataskujen välttämiseksi. Jos tämä ei ole mahdollista, korkeisiin kohtiin on järjestettävä ilmausmahdollisuus.

Koska lämmönkeruujärjestelmän lämpötila voi laskea alle 0 °C, se pitää suojata jäätymiseltä -15 °C saakka. Tilavuuslas-kennan ohjeavvona käytetään 1 litra valmista lämmönkeruuseosta putkimetriä kohti (koskee PEM-letkua 40x2,4 PN 6,3).



MUISTA!

Koska lämmönkeruupiirin lämpötila vaihtelee lämmönlähteestä riippuen, valikkoon 5.1.7 "keruuhälytysasetukset" pitää asettaa sopiva arvo.

LÄMMÖNKERUUPUOLEN KYTKENTÄ

Eristä huoneiston kaikki lämmönkeruuputket veden tiivistymisen välttämiseksi.

Merkitse lämmönkeruupiiriin käytetyn jäätyminenestoaineen nimi.

Asenna seuraavat:

- paisuntasäiliö



HUOM!

Paisuntasäiliöstä saattaa tippua tiivistynyttä vettä. Sijoita se siksi niin, ettei muu laitteisto vahingoitu.

- mukana toimitettu varoventtiili (FL3)

Varoventtiili asennetaan paisuntasäiliön viereen.

- painemittari
- sulkuventtiilit

Sulkuventtiilit asennetaan mahdollisimman lähelle jäähdytysmoduuleja.

- mukana toimitettu mudanerotin (HQ1, HQ2)

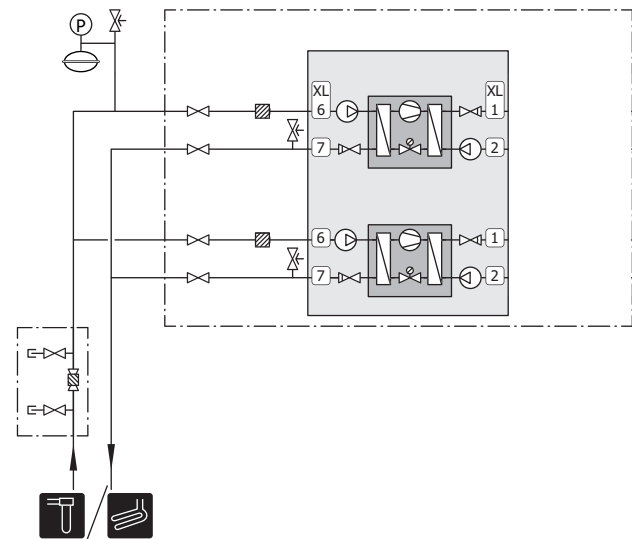
Mudanerotit asennetaan mahdollisimman lähelle F1345 tuloputkea.

- ilmausventtiili

Asenna tarvittaessa ilmausventtiilit lämmönkeruujärjestelmään.

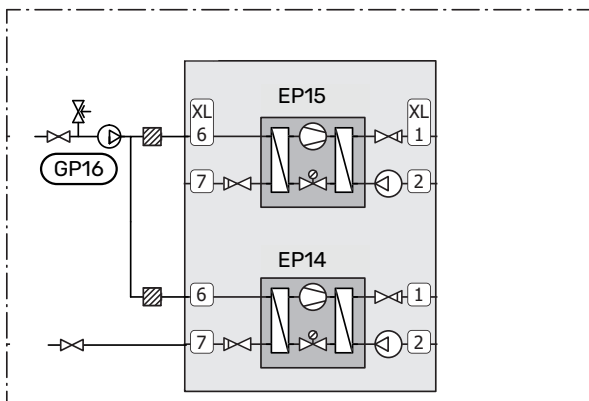
- varoventtiilit

Asenna varoventtiilit menoputkeen mahdollisimman lähelle jäähdytysmoduuleja.



MUKANA TOIMITETUN LÄMMÖNKERUUPUMPUN LIITTÄMINEN (VAIN F1345-40 JA 60 KW)

Asenna lämmönkeruupumppu (GP16) tulevan lämmönkeruunesteen liitännätään (EP14-XL6) ja (EP15-XL6) lämpöpumpun ja sulkuventtiin väliin.



HUOM!

Eristä lämmönkeruupumppu (älä peitä vedenpoistoreikää).

PAISUNTASÄILIÖ

Lämmönkeruupiiri on varustettava paisuntasäiliöllä.

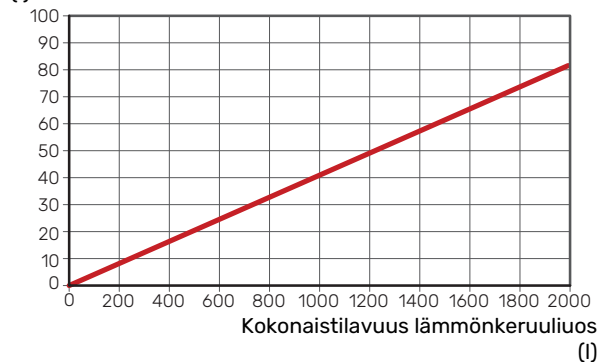
Paineista lämmönkeruupiiri vähintään 0,05 MPa (0,5 bar) paineeseen.

Paisuntasäiliö tulee mitoittaa kaavion mukaan käyntihäiriöiden välttämiseksi. Käyräston lämpötila-alue on $-10\text{ °C} \dots +20\text{ °C}$ esipaineella 0,05 MPa (0,5 bar) ja varoventtiilin avautumispaine on 0,3 MPa (3,0 bar).

Etanoli, 28% (tilavuusprosenttia)

Kun jäätyminenestoaineena käytetään etanolia (28 til-%), paisuntasäiliö tulee mitoittaa seuraavan käyräston mukaan.

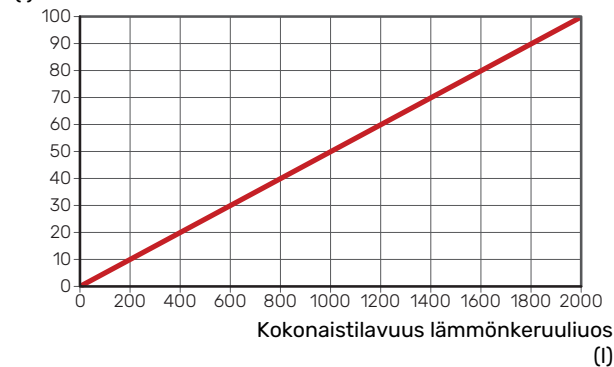
Paisuntasäiliön tilavuus (l)



Etyleeniglykoli, 40% (tilavuusprosenttia)

Kun jäätyminenestoaineena käytetään etyleeniglykolia (40 til-%), paisuntasäiliö tulee mitoittaa seuraavan käyräston mukaan.

Paisuntasäiliön tilavuus (l)



Ilmastointijärjestelmä

Lämmitysjärjestelmä säätelee sisälämpötilaa F1345:n ohjausjärjestelmän ja esim. pattereiden, lattialämmityksen, puhallinkonvektoreiden jne. avulla.

LÄMMITYSJÄRJESTELMÄN KYTKEMINEN

Asenna seuraavat:

- paisuntasäiliö
- painemittari
- varoventtiili

Suurin avautumispaine on 0,6 MPa (6,0 bar), katso tiedot suurimmasta avautumispaineesta teknisistä tiedoista.

- mukana toimitettu mudanerotin (HQ3, HQ4)(DN40)
- sulkuventtiilit

Sulkuventtiilit asennetaan mahdollisimman lähelle jäähdytysmoduuleja.

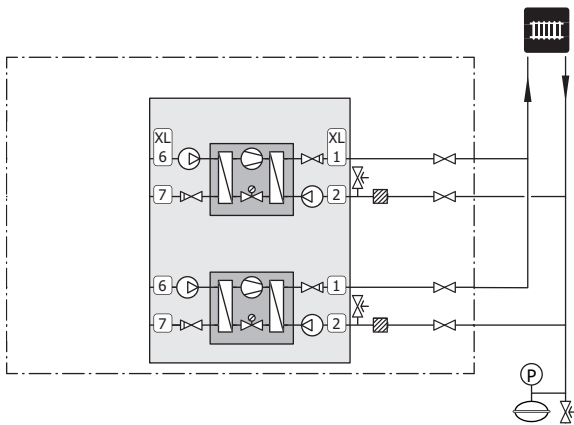
- ilmausventtiili

Asenna tarvittaessa ilmausventtiilit lämmitysjärjestelmään.

- Liitäntä termostaateilla varustettuun järjestelmään edellyttää, että asennetaan ohitusventtiili tai että poistetaan muutama termostaatti riittävän virtauksen ja lämmönluovutuksen takaamiseksi.

MUISTA!

F1345 on rakennettu niin, että lämpöä voidaan tuottaa yhdellä tai kahdella jäähdytysmoduulilla. Tämä edellyttää kuitenkin erilaisia putki- ja sähköasennuksia.



- näyttävä käyttövesianturi (BT7)¹

Anturi on valinnainen, ja se sijoitetaan lämminvesivaraajan yläosaan.

- sulkuventtiili
- takaiskuventtiili
- varoventtiili

Varoventtiilin avautumispaine saa olla enintään 1,0 MPa (10,0 bar).

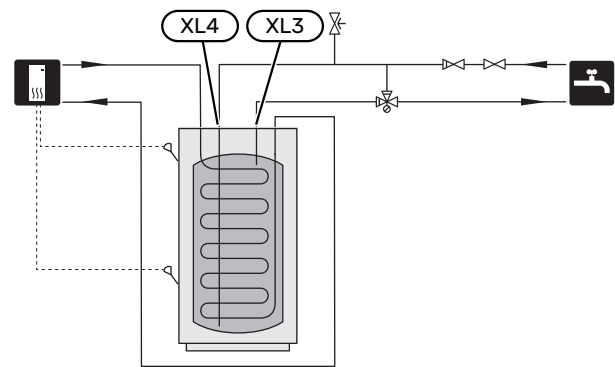
- sekoitusventtiili

Asenna sekoitusventtiili, jos muutat käyttöveden tehdasasetusta. Noudata kansallisia määräyksiä.

¹ Anturi on asennettu tehtaalla joihinkin seuraaviin NIBE lämminvesivaraaja-/varaajasäiliömalleihin.

MUISTA!

F1345 on rakennettu niin, että lämpöä voidaan tuottaa yhdellä tai kahdella jäähdytysmoduulilla. Tämä edellyttää kuitenkin erilaisia putki- ja sähköasennuksia.



Kylmä ja lämmin vesi

LÄMMINVESIVARAAJAN KYTKENTÄ

Käyttövesituotanto aktivoidaan aloitusoppaassa tai valikossa 5.2.

Käyttövesiasetukset tehdään valikossa 5.1.1.

Lämminvesivaraajan kytkentä

Asenna seuraavat:

- ohjaava käyttövesianturi (BT6)

Anturi asennetaan lämminvesivaraajan keskelle.

Asennusvaihtoehto

F1345 voidaan asentaa monella eri tavalla. Alla on esimerkkejä eri vaihtoehtoista.

Lisätietoja vaihtoehtoista on osoitteessa nibe.fi/ammattilaiset/kytkentamallit-ja-kaaviot/ sekä käytettävän lisävarusteen asennusohjeessa. Katso sivulta 44 lista lisävarusteista, joita voidaan käyttää F1345:n kanssa.

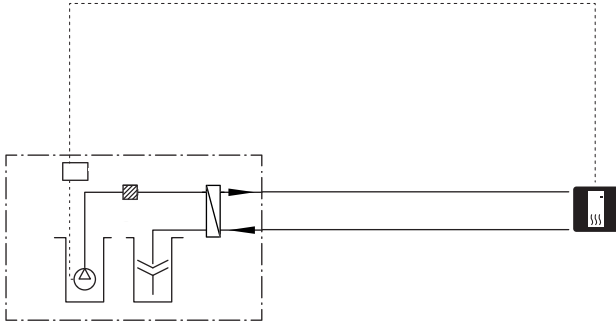
SELVITYS

EB1	Ulkoinen lisälämpö
EB1	Ulkoinen lisälämpö
FL10	Varoventtiili, lämmitysjärjestelmä
QM42, QM43	Sulkuventtiili, lämpöjohtopuoli
RN11	Säätöventtiili
EB100, EB101	Lämpöpumppujärjestelmä
BT1	Ulkolämpötilan anturi
BT6	Lämpötila-anturi, käyttöveden tuotanto
BT25	Lämpötila-anturi, lämmitys meno, ulkoinen
BT71	Lämpötila-anturi, paluulämpöputki, ulkoinen
EB100	Lämpöpumppu F1345 (isäntä)
EB101	Lämpöpumppu F1345 (orja)
EP14, EP15	Jäähdytysmoduuli
FL10, FL11	Varoventtiili, lämmönkeruupuoli
FL12, FL13	Varoventtiili, lämmitysjärjestelmä
HQ12 - HQ15	Mudanerotin
QM50 - QM53	Sulkuventtiili, lämmönkeruupuoli
QM54 - QM57	Sulkuventtiili, lämpöjohtopuoli
QN10	Vaihtoventtiili, lämmitys/käyttövesi
QZ1	Käyttövesikierto
AA5	Lisävarustekortti
BT70	Lämpötila-anturi, käyttövesi meno
FQ1	Sekoitusventtiili, käyttövesi
GP11	Kiertopumppu, käyttövesikierto
RN20, RN21	Säätöventtiili
EP21	Lämmitysjärjestelmä 2
BT2	Lämpötila-anturi, lämpöjohto meno
BT3	Lämpötila-anturi, lämpöjohto paluu
GP20	Kiertovesipumppu
QN25	Shunttiventtiili
Muut	
AA5	Lisävarustekortti
BP6	Painemittari, lämmönkeruupuoli
BT7	Lämpötila-anturi, käyttövesi meno
CP5	Varaajasäiliö
CM1	Suljettu paisuntasäiliö, lämpöjohtopuoli
CM3	Suljettu paisuntasäiliö, lämmönkeruupuoli
CP4	Lisälämmivesivaraaja
EP12	Kollektori, lämmönkeruupuoli
FL2	Varoventtiili, lämmitysjärjestelmä
FL3	Varoventtiili, lämmönkeruuneste
GP10	Kiertovesipumppu, ulkoinen lämmitysjärjestelmä
QM21	Ilmausventtiili, lämmönkeruujärjestelmä
QM33	Sulkuventtiili, lämmönkeruupiiri meno
QM34	Sulkuventtiili, lämmönkeruuneste paluu
RM21	Takaiskuventtiili
XL27 - XL28	Liitäntä, lämmönkeruunesteen täyttö

POHJAVESIJÄRJESTELMÄ

Väilämmönvaihdinta käytetään lämpöpumpun lämmönvaihtimen suojaamiseksi lialta. Vesi lasketaan kaivettuun imeytyskaivoon tai porakaivoon. Katso sivulta AUX-lähdön vaihtoehdot lisätietoa pohjavesipumpun liittämiseksi.

Tätä liitännävaihtoehtoa käytettäessä "pienin keruu ulos" valikossa 5.1.7 "keruuhälytysasetukset" täytyy muuttaa sopivaan arvoon lämmönsiirtimen jäätyksen estämiseksi.

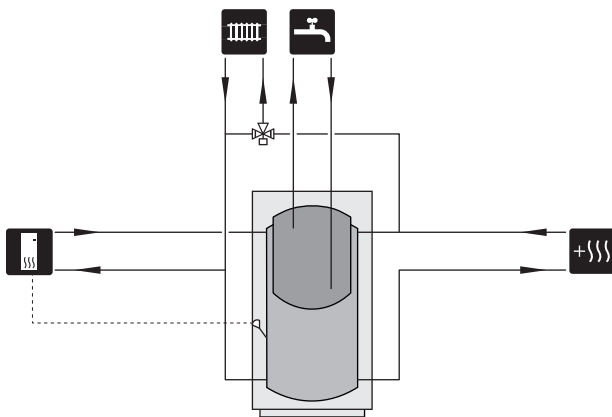


KIINTEÄ LAUHDUTUS

Jos lämpöpumppu lämmittää lämminvesivaraajaa kiinteällä lauhdutuksella, ulkoinen menolämpötilan anturi (BT25) pitää kytkeä. Anturi sijoitetaan säiliöön.

Tee seuraavat valikkoasetukset:

Valikko	Valikkoasetukset (paikalliset vaihtelut saattavat olla tarpeen)
1.9.3.1 - min. menolämpötila lämmitys	Haluttu lämpötila säiliössä.
5.1.2 - suurin menojohdon lämpötila	Haluttu lämpötila säiliössä.
5.1.10 - käyttötila lämpöjohtopumppu	ajottainen
4.2 - käyttötila	käsinohjaus



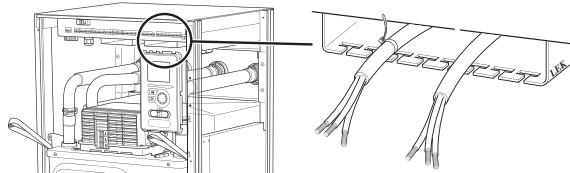
Sähköliitännät

Yleistä

Kaikki sähkölaitteet paitsi ulkoanturi, huoneanturi ja virtamuuntajat on valmiiksi kytketty tehtaalla.

40 kW ja 60 kW malleissa mukana toimitetaan lämmönkeruupumppu (ei koske tiettyjä maita, katso toimitussisältö) ja se pitää asentaa lämpöpumpun ulkopuolelle.

- Lämpöpumppu on kytkettävä irti ennen kiinteistön eristystestiä.
- Jos kiinteistö on varustettu vikavirtasuojilla, jokainen F1345 pitää kytkeä erilliseen vikavirtasuojaan.
- F1345 kytketään turvakytkimellä. Johdinalan tulee vastata käytettävää varoketta.
- Jos käytetään automaattivaroketta, sen tulee olla C-tyyppinen. Katso varokekoko sivulla 47.
- Lämpöpumpun kytkentäkaavio, katso sivu 55.
- Tiedonsiirto- ja anturikaapeleita ulkoisiin liitäntöihin ei saa asentaa vahvavirtajohtojen läheisyyteen.
- Ulkoisen liitännän tiedonsiirto- ja anturikaapelin johdinalan tulee olla vähintään 0,5 mm², kun käytetään alle 50 m pituisia kaapeleita, esim. tyyppiä EKKX tai LiYY.
- Kun kaapelit vedetään F1345:ssa, täytyy käyttää läpivientejä (UB2 sähkökaapeleille ja UB3 signaalikaapeleille, merkitty kuvaan). Kiinnitä kaapelit nippusiteillä uriin (katso kuva).



HUOM!

Katkaisinta (SF1) ei saa asettaa asentoon "I" tai "Δ" ennen kattilaveden täyttämistä. Sisäiset komponentit saattavat vaurioitua.



HUOM!

Sähköasennukset ja mahdolliset huollot saa tehdä vain valtuutetun sähköasentajan valvonnassa. Katkaise virta turvakytkimellä ennen mahdollista huoltoa. Sähköasennukset ja johtimien veto on tehtävä voimassa olevien määräysten mukaisesti.



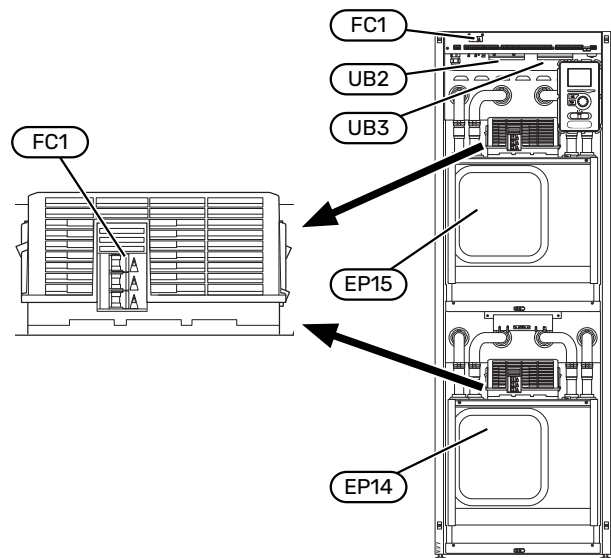
HUOM!

Lämpöpumpun elektroniikan vahingoittumisen välttämiseksi tarkasta liitännät, pääjännite ja vaihejännite ennen tuotteen käynnistystä.



HUOM!

Katso lämpötila-anturin sijoitus järjestelmäsi periaatekaaviosta.



AUTOMAATTIVAROKE

Lämpöpumpun ohjauspiiri ja osa sen sisäisistä komponenteista on suojattu sisäisesti automaattivarokkeella (FC1).

Varokkeet (EP14-FC1) ja (EP15-FC1) katkaisevat sähkösyötön kompressoreille, jos virta nousee liian korkeaksi.

Palautus

Varokkeet (EP14-FC1) ja (EP15-FC1) löytyvät etuluukun takaa. Varokkeet palautetaan painamalla ne takaisin.

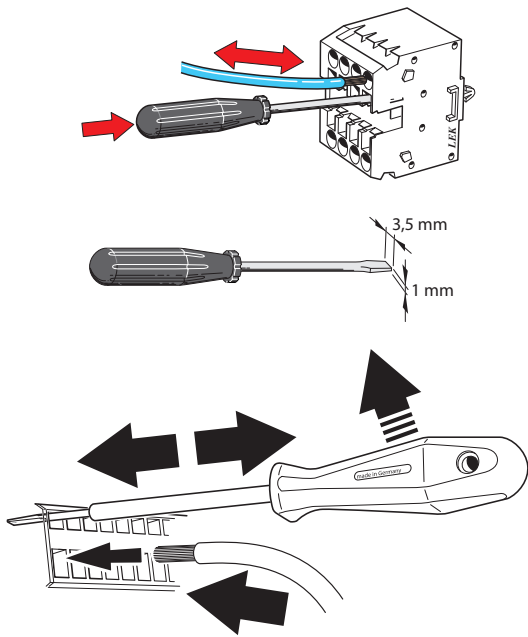


MUISTAI!

Tarkasta automaattivarokkeet. Ne ovat voineet laueta kuljetuksen aikana.

KAAPELIPIDIKE

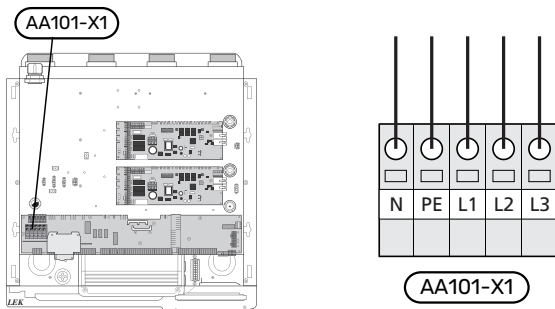
Käytä sopivaa työkalua kaapeleiden irrottamiseen/kiinnittämiseen lämpöpumpun liittimiin.



Liitännät

SÄHKÖLIITÄNTÄ

Syöttökaapeli sisältyy toimitukseen ja on tehtaalla kytketty liittimeen X1.



OHJAUSJÄRJESTELMÄN ULKOINEN OHJAUSJÄNNITE

Jos ohjausjärjestelmä saa erillisen syötön lämpöpumpun muista komponenteista (esim. tariffikytkennän yhteydessä), kytketään erillinen syöttökaapeli.



HUOM!

Huoltoa varten kaikki syöttöpiirit on katkaistava.

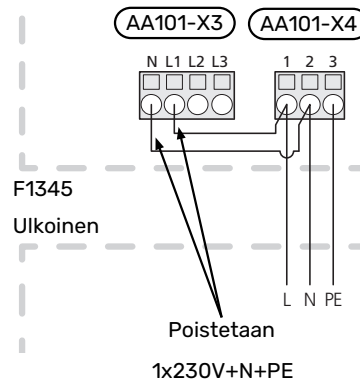


HUOM!

Merkitse sähkökaappiin varoitus ulkoisesta jännitteestä.

Irrota kaapelit liittinriman AA101-X3:N ja AA101-X4:2 sekä liittinriman AA101-X3:L1 ja AA101-X4:1 väliä (katso kuva).

Ohjausjännite (1230V+N+PE) kytketään liittimiin AA101-X4:3 (PE), AA101-X4:2 (N) ja AA101-X4:1 (L) (kuvan mukaan).



TARIFFIOHJAUS

Jos kompressorien jännitteensyöttö katkeaa tietyksi ajaksi, "tariffiesto" täytyy valita valittavien tulojen kautta, katso luku "AUX-tulojen vaihtoehdot".



HUOM!

On tärkeää, että vaihejärjestys on oikea. Jos vaihejärjestys ei ole oikea, kompressori ei käynnisty ja näytössä näkyy hälytys.

MUKANA TOIMITETUN LÄMMÖNKERUUPUMPUN KYTKEMINEN (GP16)



HUOM!

Koskee vain malleja F1345-40 kW ja 60 kW.

Mukana toimitettu IPA 10 (AA34) asennetaan lämpöpumpun ja kiertovesipumpun (GP16) väliin tiedonsiirtoa varten.

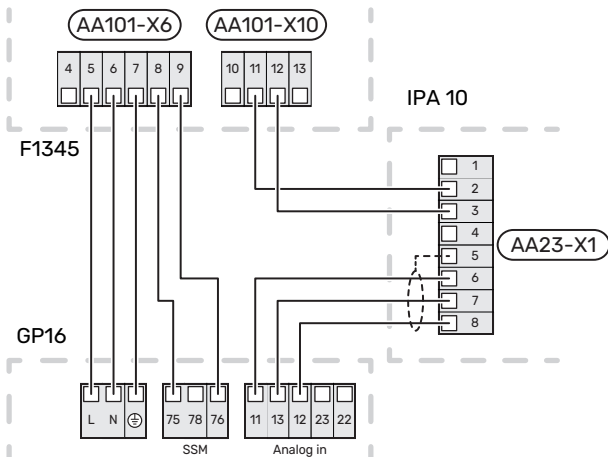
IPA 10 asennetaan seinälle. Jos IPA 10:n ja kiertovesipumpun (GP16) välisen IPA 10 kaapelin pituus ylittää 2 metriä, kaapeli on suojattava. Yhdistä suoja liittimeen AA23-X1:5

Kytke kiertovesipumppu (GP16) liittämään F1345 AA101-X6:5 (230 V):ssa, AA101-X6:6 (N), AA101-X6:7 (PE), AA101-X6:8 (75) ja AA101-X6:9 (76).

Kytke kiertovesipumppu liittämään IPA 10 AA23-X1:6 (11):ssa, AA23-X1:7 (13) ja AA23-X1:8 (12).

Kytke IPA 10 liittämään F1345 AA101-X10:11 (2):ssa ja AA101-X10:12 (3).

Katso lämmönkeruupumpun käyttöönotto kohdassa "Mukana toimitetun lämmönkeruupumpun (GP16) konfigurointi".

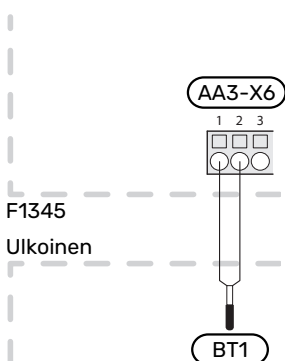


ULKOLÄMPÖTILA-ANTURI (BT1)

Ulkolämpötila-anturi (BT1) on sijoitettava varjoisaan paikkaan talon pohjois- tai luoteispuolelle, jottei esim. aamuaurinko häiritse sitä.

Kytke anturi liittimiin (AA3-X6:1) ja (AA3-X6:2). Käytä 2-johdimista kaapelia, jonka johdinala on vähintään 0,5 mm².

Mahdollinen kaapeliputki on tiivistettävä, jotta kosteutta ei tiivisty ulkoanturin koteloon.

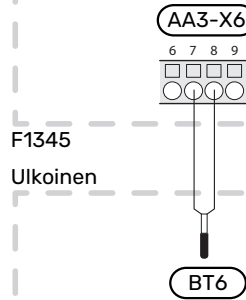


LÄMPÖTILA-ANTURI, KÄYTTÖVEDEN TUOTANTO (BT6)

Lämpötila-anturi, käyttövesilataus (BT6) sijoitetaan varaajan uppopotkeen.

Kytke anturi liittimiin (AA3-X6:7) ja (AA3-X6:8). Käytä 2-johdimista kaapelia, jonka johdinala on vähintään 0,5 mm².

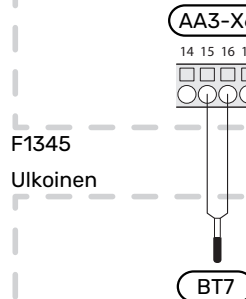
Käyttövesituotanto aktivoidaan valikossa 5.2 tai aloitusop- paassa.



LÄMPÖTILA-ANTURI, KÄYTTÖVESI YLÄOSA (BT7)

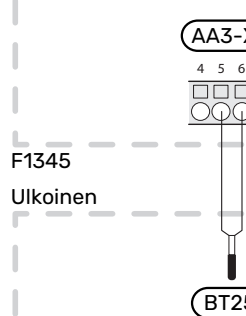
Säiliön yläosan käyttövesianturi (BT7) voidaan kytkeä F1345:een säiliön yläosan veden lämpötilan näyttöä varten (jos mahdollisuus on olemassa).

Kytke anturi liittimiin (AA3-X6:15) ja (AA3-X6:16). Käytä 2-johdimista kaapelia, jonka johdinala on vähintään 0,5 mm².



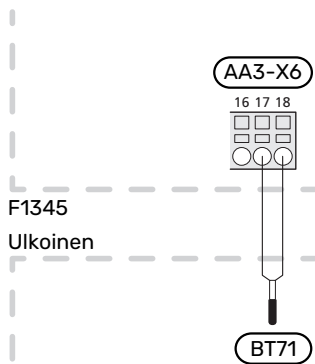
ULKOINEN MENOLÄMPÖTILAN ANTURI (BT25)

Kytke ulkoinen menolämpötilan anturi (BT25) liittimiin (AA3-X6:5) ja (AA3-X6:6). Käytä 2-johdimista kaapelia, jonka johdinala on vähintään 0,5 mm².



ULKONEN PALUULÄMPÖTILAN ANTURI (BT71)

Kytke ulkoinen paluulämpötilan anturi (BT71) liittimiin (AA3-X6:17) ja (AA3-X6:18). Käytä 2-johdimista kaapelia, jonka johdinala on vähintään 0,5 mm².



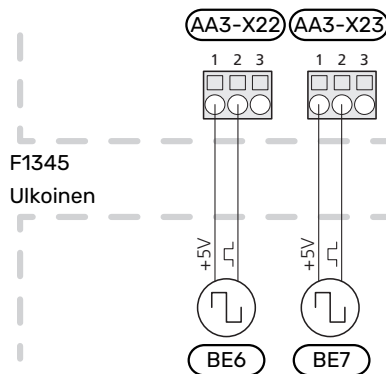
ULKONEN ENERGIAMITTARI



HUOM!

Ulkoisen energiamittarin kytkeminen vaatii tulokortin (AA3) version 35 tai uudemman ja "display version" 7157R3 tai uudemman.

Yksi tai kaksi energiamittaria (BE6, BE7) kytketään liittimeen X22 ja/tai X23 tulokortissa (AA3).



Aktivoi energiamittari valikossa 5.2.4 ja aseta sitten haluttu arvo (energia pulssia kohti) valikossa 5.3.21.

Liitännämahdollisuudet

ISÄNTÄ/ORJA

Useita lämpöpumppuja voidaan liittää yhteen asettamalla yksi lämpöpumppu isännäksi ja muut orjiksi. NIBE:n isäntä-/orjatoiminnolla varustetut maalämpöpumput voidaan kytkeä liittimeen F1345.

F1345 voidaan käyttää myös hybridijärjestelmissä yhdessä S-sarjan maalämpöpumppujen sekä ilma-vesilämpöpumppujen ja/tai ohjausmoduulien kanssa, mutta F1345 voidaan kytkeä vain orjaksi.

Lämpöpumppu toimitetaan aina isäntänä ja siihen voi kytkeä 8 orjayksikköä. Useiden lämpöpumppujen järjestelmässä jokaisella lämpöpumpulla on oltava yksilöllinen nimi, ts. vain yksi lämpöpumppu voi olla "Master" ja vain yksi voi olla esim. "Orja 5". Isäntä/orja asetukset tehdään valikossa 5.2.1.

Ulkoiset lämpötila-anturit ja ohjaussignaalit kytketään vain isäntään lukuun ottamatta kompressorisyksikön ulkoista ohjausta ja vaihtuventtiiliä/venttiilejä (QN10), jotka voidaan liittää jokaiseen lämpöpumppuun. Katso sivulta 31vaihtuventtiiliin (QN10)kytkentä.



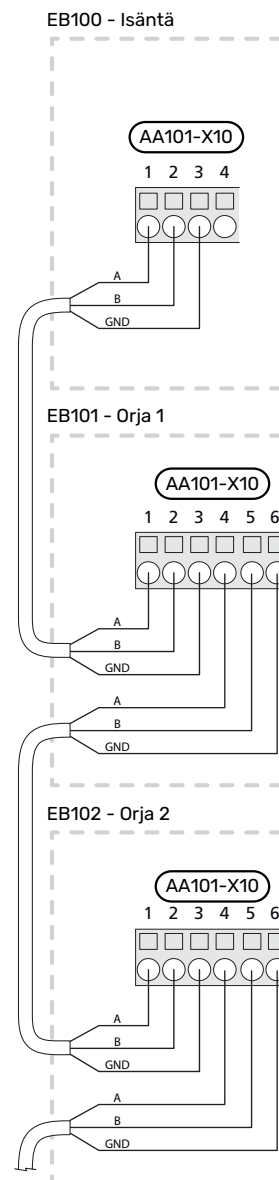
HUOM!

Kun useita lämpöpumppuja kytketään yhteen, on käytettävä ulkoista menolämpötilan anturia (BT25) ja ulkoista paluulämpötilan anturia (BT71). Jos anturia ei ole kytketty, tuote antaa anturihälytyksen.

Kytke tiedonsiirtokaapelit isännän liitinriimaan AA101-X10:1 (A), AA101-X10:2 (B) ja AA101-X10:3 (GND).

Kytke tiedonsiirtokaapelit isännästä tai orjasta orjaan liitinriimaan AA101-X10:1 (A), AA101-X10:2 (B) ja AA101-X10:3 (GND).

Kytke tiedonsiirtokaapelit orjasta orjaan liitinriimaan AA101-X10:4 (A), AA101-X10:5 (B) ja AA101-X10:6 (GND).



VALVONTAKYTKIN

Valvontakytkin ja virrantunnistin

Kun kiinteistössä on kompressoria ja/tai sähkövastusta käytettäessä monta sähkönkuluttajaa kytkeytyneenä, on olemassa vaara, että kiinteistön päävarokkeet laukeavat.

F1345 on varustettu valvontakytkimellä, joka virrantunnistimen avulla ohjaa sähkövastuksen tehoportaita jakamalla kulutuksen eri vaiheille tai kytkemällä sähkövastuksen pois porras kerrallaan, jos jokin vaihe ylikuormittuu.

Se kytketään päälle, kun muu virrankulutus laskee.

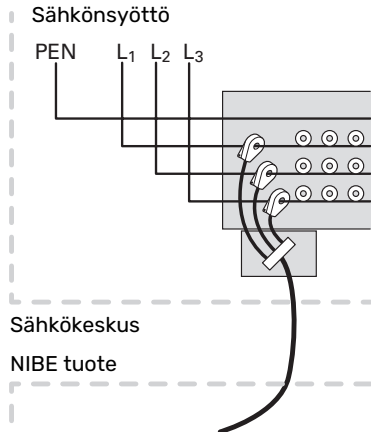
Virrantunnistimien kytkentä ja aktivointi



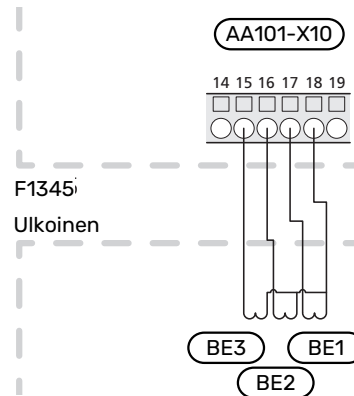
HUOM!

Tuleva virta ei saa ylittää 50 A mukana toimitetulla virrantunnistimella ja jännite virrantunnistimesta tulokortille ei saa ylittää 3,2 V. Suurempia virtoja/jännitteitä varten mukana toimitetut virrantunnistimet korvataan lisävarusteella CMS 10-200.

1. Asenna virrantunnistin kuhunkin sähkökeskukseen tulevaan vaihejohtimeen. Tämä on suositeltavaa tehdä sähkökeskuksessa.
2. Kytke virrantunnistin moninapaiseen kaapeliin sähkökeskuksen vieressä olevassa kotelossa. Kotelon ja F1345:n välisen moninapaisen kaapelin johdinalan täytyy olla vähintään 0,5 mm².



3. Kytke kaapeli liittimeen AA101-X10:15, AA101-X10:16 ja AA101-X10:17, sekä kolmen virrantunnistimen yhteiseen liittimeen AA101-X10:18.



4. Aseta kiinteistön päävarokkeen koko valikossa 5.1.12 - "lisälämpö".

HUONEANTURI

F1345 voidaan täydentää huoneanturilla (BT50). Huoneanturilla on useita toimintoja:

1. Näyttää todellisen huonelämpötilan F1345:n näytössä.
2. Tarjoaa mahdollisuuden muuttaa huoneenlämpötilaa, °C.
3. Mahdollistaa huoneenlämpötilan hienosäätämisen.

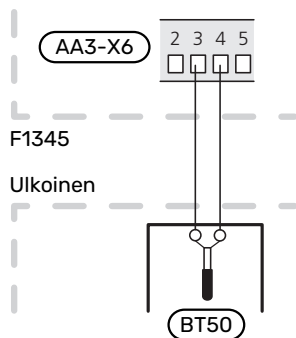
Asenna anturi neutraaliin paikkaan, jonka lämpötila halutaan tietää.

Sopiva paikka on esim. vapaa käytävän seinä n. 1,5 m korkeudelle lattiasta. On tärkeää, että anturi voi mitata huonelämpötilan oikein, eikä sitä sijoiteta esim. syvennykseen, hyllyjen väliin, verhon taakse, lämmönlähteen yläpuolelle tai läheisyyteen, ulko-ovesta tulevaan vetoon tai suoraan auringonpaisteeseen. Myös suljetut patteriventtiilit voivat aiheuttaa ongelmia.

F1345 toimii ilman huoneanturia, mutta jos halutaan lukea talon sisälämpötila F1345:n näytössä, anturi pitää asentaa. Huoneanturi kytketään liittimiin X6:3 ja X6:4 tulokortissa (AA3).

Jos huoneanturi on ohjaava, se aktivoidaan valikossa 1.9.4 - "huoneanturiasetukset".

Jos huoneanturia käytetään huoneessa, jossa on lattialämmitys, siinä tulee olla vain näyttötoiminto, ei huonelämpötilan ohjausta.



MUISTA!

Talon lämpötilan muuttuminen kestää aikansa. Esimerkiksi lattialämmityksen yhteydessä lyhyt aikajakso ei aiheuta merkittävää huonelämpötilan muutosta.

PORRASOHJATTU LISÄLÄMPÖ



HUOM!

Merkitse sähkökaappiin varoitus ulkoisesta jännitteestä.

Ulkoista porrashajattua lisäsähköä voidaan ohjata F1345:n kolmella potentiaalivapaalla releellä (3 lineaarista porrasta tai 7 binääristä porrasta). Lisävarusteen AXC 50 avulla lisälämmönlähteen ohjaukseen voidaan käyttää kolmea potentiaalivapaata lisärelettä, joilla saadaan aikaan 3+3 lineaarista tai 7+7 binääristä porrasta.

Askellus ylöspäin tapahtuu vähintään 1 minuutin välein ja askellus alaspäin vähintään 3 sekunnin välein.

Kytke yhteinen vaihe liitinrimaan AA101-X7:1.

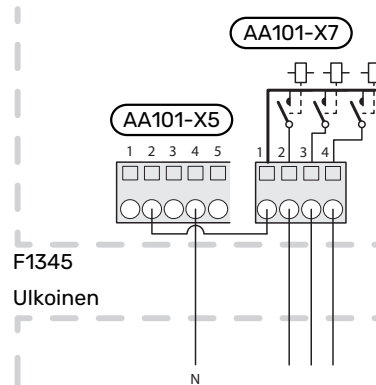
Kytke porrast 1 liitinrimaan AA101-X7:2.

Kytke porrast 2 liitinrimaan AA101-X7:3.

Kytke porrast 3 liitinrimaan AA101-X7:4.

Porrashajattujen lisäsähkön asetukset tehdään valikossa 4.9.3 ja 5.1.12.

Kaikki lisälämmönlähteet estetään kytkemällä potentiaalivapaa kosketus toiminto AUX-tuloon liitinrimassa AA3-X6 ja AA101-X10. Toiminto pitää aktivoida valikossa 5.4.



MUISTA!

Jos releitä käytetään ohjausjännitteen kytkemiseen, asenna siltaus liittimien AA101-X5:1 - 3 ja AA101-X7:1 välille. Kytke ulkoisen lisälämmön nolla liittimeen AA101-X5:4 - 6.

SHUNTTIOHJATTU LISÄLÄMPÖ



HUOM!

Merkitse sähkökaappiin varoitus ulkoisesta jännitteestä.

Tämä kytkentä mahdollistaa ulkoisen lisälämmönlähteen, esim. öljykattilan, kaasukattilan tai kaukolämmönsiirtimen, liittämisen lämmitysjärjestelmän avuksi.

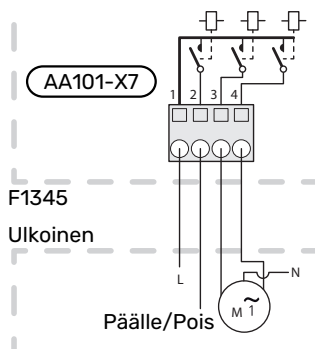
Tämä edellyttää, että kattila-anturi (BT52) kytketään F1345:n AUX-tuloihin, katso sivu 33. Anturi on valittavissa vain, kun "shunttiohjattu lisälämpö" on valittu valikossa 5.1.12.

F1345 ohjaa shunttiventtiiliä ja lisälämmönlähteen käynnistyssignaalia kolmen releen avulla. Ellei laitteisto pysty pitämään menolämpötilaa riittävän korkeana, lisälämpö kytkeytyy päälle. Kun kattila-anturi (BT52) ylittää asetetun arvon, F1345 lähettää signaalin shuntille (QN11), joka avautuu lisälämmönlähteestä päin. Shunttia (QN11) säädetään niin, että todellinen menolämpötila vastaa ohjausjärjestelmän lasketua teoreettista asetusarvoa. Kun lämmöntarve pienenee niin paljon, ettei lisälämpöä tarvita, shuntti (QN11) suljetaan kokonaan. Tehdasasetettu kattilan minimikäyntiaika on 12 tuntia (asetetaan valikossa 5.1.12).

Shunttiohjatun lisälämmön asetukset tehdään valikossa 4.9.3 ja 5.1.12.

Kytke shunttimoottori (QN11) liitinrimaan AA101-X7:4 (230 V, auki) ja 3 (230 V, kiinni).

Lisälämmönlähteen päälle- ja poiskytkemiseksi se kytketään liitinrimaan AA101-X7:2.



Kaikki lisälämmönlähteet estetään kytkemällä potentiaalivapaa kosketintoiminto AUX-tuloon liitinrimassa AA3-X6 ja AA101-X10. Toiminto pitää aktivoida valikossa 5.4.

LISÄLÄMPÖ SÄILIÖSSÄ



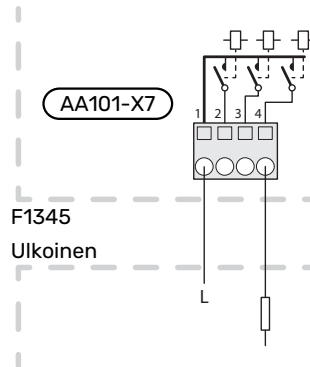
HUOM!

Merkitse sähkökaappiin varoitus ulkoisesta jännitteestä.

Tämä kytkentä mahdollistaa säiliön ulkoisen lisälämmönlähteen käytön käyttövesituotantoon, kun kompressoreita käytetään lämmön tuotantoon.

Säiliön sähkövastus aktivoidaan valikossa 5.1.12.

Säiliön lisälämmönlähteen päälle- ja poiskytkemiseksi se kytketään liitinrimaan AA101-X7:4.



Kaikki lisälämmönlähteet estetään kytkemällä potentiaalivapaa kosketintoiminto AUX-tuloon liitinrimassa AA3-X6 ja AA101-X10. Toiminto pitää aktivoida valikossa 5.4.

VARATILAN RELELÄHTÖ

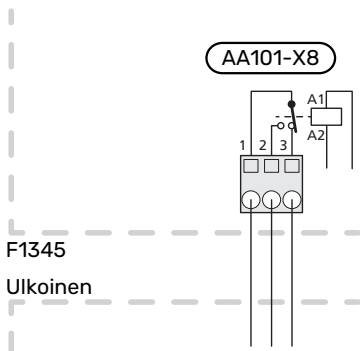


HUOM!

Merkitse sähkökaappiin varoitus ulkoisesta jännitteestä.

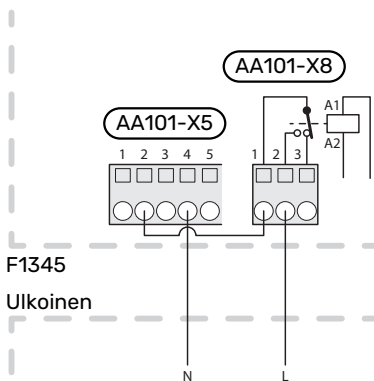
Kun katkaisin (SF1) käännetään asentoon "Δ" (varatila), sisäiset kiertovesipumput (EP14-GP1 ja EP15-GP1) ja potentiaalivapaa vaihtava varatilarele (AA101-K4) aktivoidaan. Ulkoiset lisävarusteet eivät ole päällä.

Varatilarelettä voidaan käyttää ulkoisen lisälämmön aktivoimiseen, ohjauspiiriin on asennettava ulkoinen termostaatti lämpötila säätämiseen. Varmista, että lämmitysvesi kiertää ulkoisessa lisälämmönlähteessä.



MUISTA!

Käyttövettä ei tuoteta, kun varatila on aktivoitu.



MUISTA!

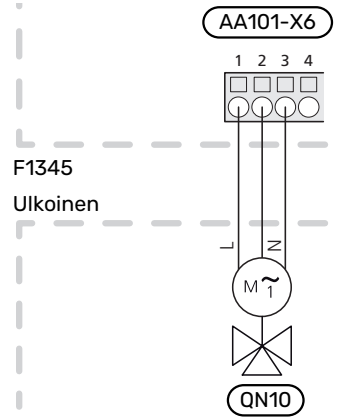
Jos releitä käytetään ohjausjännitteen kytkemiseen, asenna siltaus liittimien AA101-X5:1 - 3 ja AA101-X8:1 välille. Kytke ulkoisen lisälämmön nolla liittimeen AA101-X5:4 - 6.

VAIHTOVENTTIILIT

F1345 voidaan varustaa ulkoisella vaihtoventtiilillä (QN10) käyttöveden ohjaukseen (katso lisävarusteet sivulta 44).

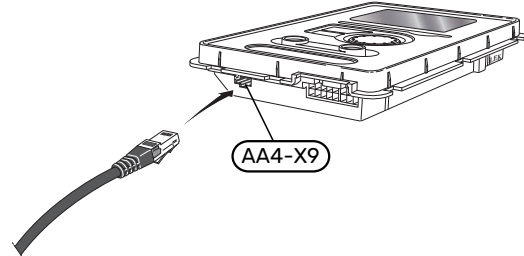
Kytke ulkoinen vaihtoventtiili (QN10) kuvan mukaan liitinriimaan AA101-X6:3 (N), AA101-X6:2 (ohjaus) ja AA101-X6:1 (L).

Jos useita lämpöpumppuja on liitetty yhteen isäntä/orjalaitteiksi, kytke vaihtoventtiili sopivaan lämpöpumppuun. Vaihtoventtiiliä ohjataan isäntälämpöpumpulla riippumatta siitä, mihin lämpöpumppuun se kytketään.



MYUPLINK

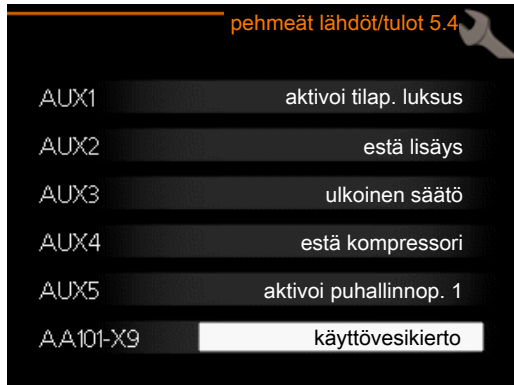
Kytke verkkokaapeli (suora, Cat.5e UTP) RJ45-pistokkeella (uros) näyttöyksikön liittimeen AA4-X9 (katso kuva). Vedä kaapelit lämpöpumpun kaapeliläpiviennin (UB3) läpi.



ULKOISET LIITÄNTÄMAHDOLLISUUDET (AUX)

F1345:ssa on ohjelmallisesti ohjatut AUX-tulot ja lähdöt ulkoisen kosketintoiminnon (koskettimen on oltava potentiaalivapaa) tai anturin kytkentään.

Valikossa 5.4 - "pehmeät lähdöt/tulot" valitset mihin AUX-liitäntään kukin toiminto on kytketty.



Tietyt toiminnot vaativat lisävarusteen.



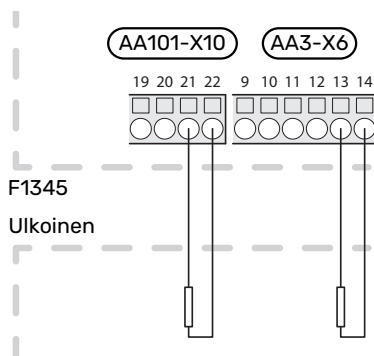
VIHJE!

Osa seuraavista toiminnoista voidaan aktivoida ja ohjelmoida valikkoasetuksilla.

Valittavat tulot

Liitinriman (AA3) ja (AA101) valittavat tulot näille toiminnoille ovat:

AUX1	AA3-X6:9-10
AUX2	AA3-X6:11-12
AUX3	AA3-X6:13-14
AUX4	AA101-X10:19-20
AUX5	AA101-X10:21-22



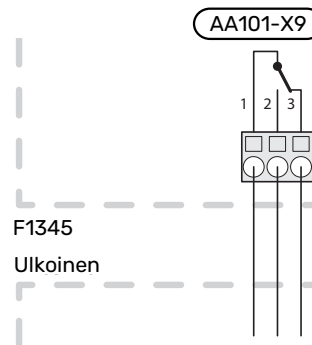
Yllä olevassa esimerkissä käytetään tuloja AUX3 (AA3-X6:13-14) ja AUX5 (AA101-X10:21-22) liitinrimassa.

Valittavat lähdöt

Valittava lähtö on AA101-X9.

Lähtö on potentiaalivapaa vaihtava rele.

Jos katkaisin (SF1) on asennossa "⏻" tai "⚠️", rele on hälytystilassa.



MUISTAI!

Relelähdön suurin sallittu kuorma on 2 A A resistiivisellä kuormalla (230 V~).



VIHJE!

Lisävaruste AXC vaaditaan, jos AUX-tuloon halutaan kytkeä useita toimintoja.

AUX-tulojen vaihtoehdot

Lämpötila-anturi

Vaihtoehdot ovat:

- kattila (BT52) (näkyvä vain, jos shunttiohjattu lisälämmön lähde on valittu valikossa 5.1.12 - "sisäinen sähkölisäys")
- jäähdytys/lämmitys (BT74), määrittää milloin on aika vaihtaa jäähdytys- ja lämmityskäytön välillä (valittavissa jos jäähdytystoiminto on aktivoitu valikossa 5.2.4 - "lisävarusteet").

Kun useita huoneantureita on asennettu, voit valita ohjauksen anturin valikossa 1.9.5.

Kun jäähdytys/lämmitysanturi (BT74) on asennettu ja aktivoitu valikossa 5.4, muita huoneantureita ei voi enää valita valikossa 1.9.5 - "jäähdytysasetukset".

Vahti

Vaihtoehdot ovat:

- hälytys ulkoisista yksiköistä.
Hälytys kytketään ohjaukseen, ja toimintahäiriöt näytetään infohälytyksenä näytössä. Potentiaalivapaa signaali tyyppiä NO tai NC.
- taso-¹/paine-/virtausvahti lämmönkeruulinnettä varten.
 - Estää koko asennuksen, tietyn lämpöpumpun tai kompressorimoduulin (NO/NC).
- painevahti lämmitysjärjestelmälle (NC).
- takkavahti lisävarusteeseen ERS.
Takkavahti on savupiippuun liitetty termostaatti. Kun alipaine on liian matala, ERS:n (NC) puhaltimet pysäytetään.

Ulkoinen toimintojen aktivointi

Ulkoinen kosketintoiminto voidaan kytkeä F1345:een eri toimintojen aktivoimiseksi varten. Toiminto on aktiivinen, kun kosketin on suljettuna.

Mahdolliset aktivoitavat toiminnot:

- lämmönkeruupumpun pakko-ohjaus
- lisäkäyttövesi "tilapäinen luksus"
- lisäkäyttövesi "säästö"
- "ulkoinen säätö"

Kun kosketin on kiinni, lämpötila muuttuu C-asteina (jos huoneanturi on kytketty ja aktivoitu). Ellei huoneanturia ole kytketty tai aktivoitu, asetetaan "lämpötila":n haluttu muutos (lämpökäyrän muutos) valittavien portaiden määrällä. Arvo on säädettävissä välillä -10 ja +10. Lämmitysjärjestelmän 2 ulkoinen säätö tehdään 8 vastaavalla lisävarustekorteilla.

- *lämmitysjärjestelmä 1 B:lle*

Muutoksen arvo asetetaan valikossa 1.9.2 - - "ulkoinen säätö".

- aktivoida yksi neljästä puhallinnopeudesta.

(Valittavissa, jos ilmanvaihtolisävaruste on aktivoitu).

Vaihtoehdot ovat:

- "aktivoi puhallinnopeus 1 (NO)" - "aktivoi puhallinnopeus 4 (NO)"
- "aktivoi puhallinnopeus 1 (NC)"

Puhallinnopeus on aktiivinen, kun kosketin on suljettuna. Kun kosketin avataan, puhallin palaa normaalinopeuteen.

- SG ready



MUISTA!

Tätä toimintoa voi käyttää vain sähköverkossa, joka tukee "SG Ready"-standardia.

"SG Ready" vaatii kaksi AUX-tuloa.

"SG Ready" on nerokas tariffiohjaustapa, jossa sähkötoimittajasi voi vaikuttaa sisäilmaan, käyttöveden ja/tai allasveden lämpötilaan (jos sellainen on) tai estää lisälämmön ja/tai F1345:n kompressorin tiettyinä vuorokaudenaikoina (voidaan valita valikossa 4.1.5 - "SG Ready", kun toiminto on aktivoitu). Aktivoi toiminto kytkemällä potentiaalivapaat kosketintoiminnot kahteen tuloon, jotka valitaan valikossa 5.4 - "pehmeät lähdöt/tulot" (SG Ready A ja SG Ready B).

Suljettu tai avoin kosketin aiheuttaa jonkin seuraavista:

- *Esto (A: Kiinni, B: Auki)*

"SG Ready" on aktiivinen. Lämpöpumpun kompressorin ja lisälämpö estetään.

- *Normaalitila (A: Avoin, B: Avoin)*

"SG Ready" ei ole aktiivinen. Ei vaikuta järjestelmään.

- *Matalahintatila (A: Avoin, B: Suljettu)*

"SG Ready" on aktiivinen. Järjestelmä keskittyy kustannussäästöihin ja voi esim. hyödyntää edullista energian hintaa sähkötoimittajalta tai mahdollista ylikapasiteettia omasta virtalähteestä (vaikutus järjestelmään voidaan asettaa valikossa 4.1.5).

- *Ylikapasiteettitila (A: Suljettu, B: Suljettu)*

"SG Ready" on aktiivinen. Järjestelmän annetaan käydä täydellä kapasiteetilla kun sähkötoimittajalla on ylikapasiteettia (todella alhainen hinta) (vaikutus järjestelmään voidaan asettaa valikossa 4.1.5).

(A = SG Ready A ja B = SG Ready B)

Ulkoinen toimintojen esto

Ulkoinen kosketintoiminto voidaan kytkeä F1345:een eri toimintojen estoa varten. Koskettimen tulee olla potentiaalivapaa ja suljettu kosketin aiheuttaa eston.



HUOM!

Esto aiheuttaa jäätymisriskin.

¹ Lisävaruste NV 10

Mahdolliset estettävät toiminnot:

- lämmitys (lämmitystarpeen esto)
- kompressori (EP14:n ja EP15:n esto voidaan yhdistää. Jos haluat estää sekä (EP14) että (EP15), tarvitset kaksi AUX-tuloa.
- käyttövesi (käyttöveden tuotanto). Mahdollinen käyttövesikierto (LVK) on edelleen toiminnassa.
- sisäisesti ohjattu lisälämpö
- tariffiesto (lisälämpö, kompressori, lämmitys, jäähdytys ja käyttövesi estetään)

AUX-lähdön vaihtoehdot

Ilmaisut

- hälytys
- summahälytys
- jäähdystilan ilmaisu (vain jos jäähdytyslisävaruste on asennettu)
- loma

Ohjaus

- pohjavesipumppu
- käyttövesikierron kiertovesipumppu
- ulkoinen kiertovesipumppu
- lisälämmönlähde latauspiirissä

Lisävarusteiden liitäntä

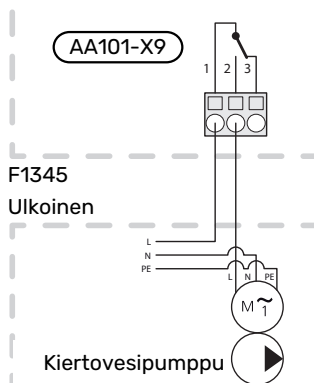
Lisävarusteiden kytkentäohjeet ovat oheisessa Asennusohjeessa. Kohdassa nibe.fi on luettelo lisävarusteista, joita voi käyttää F1345:n yhteydessä.



HUOM!

Merkitse sähkökaappiin varoitus ulkoisesta jännitteestä.

Ulkoinen kiertovesipumppu kytketään AUX-lähtöön kuvan mukaisesti. Jos pumpun tulee toimia hälytyksen yhteydessä, johdin siirretään liittimestä 2 liittimeen 3.



MUISTA!

Toiminta reletilassa on selostettu luvussa "Varatilain relelähtö" sivulla 31.

Käynnistys ja säädöt

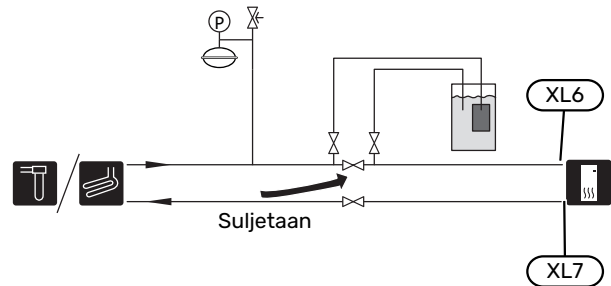
Valmistelut

1. Varmista, että katkaisin (SF1) on asennossa "⏻".
2. Tarkasta, että ulkoiset täyttöventtiilit ovat kokonaan kiinni.



MUISTA!

Tarkasta moottorinsuojakatkaisimet ja automaattivaroke. Ne ovat voineet laueta kuljetuksen aikana.



Täyttö ja ilmaus

Lämmitysjärjestelmän täyttö

1. Avaa täyttöventtiili (ulkoinen, ei sisälly tuotteeseen). Lämmitysjärjestelmä täyttyy vedellä.
2. Avaa ilmausventtiili (ulkoinen, ei sisälly tuotteeseen).
3. Sulje venttiili, kun ilmausventtiilistä virtaavassa vedessä ei ole ilmaa. Paineen tulisi jonkun ajan kuluttua alkaa nousta.
4. Sulje täyttöventtiili, kun paine on oikealla tasolla.

Lämmitysjärjestelmän ilmaus

1. Ilmaa F1345 ilmausventtiin avulla (ulkoinen, ei sisälly toimitukseen) ja muu lämmitysjärjestelmä sen omien ilmausventtiileiden avulla.
2. Toista täyttö ja ilmaus, kunnes kaikki ilma on poistunut ja paine on oikea.

LÄMMÖNKERUUJÄRJESTELMÄN TÄYTTÖ JA ILMAUS

Sekoita veteen jäätymisenestoainetta avoastiassa lämmönkeruujärjestelmää täytettäessä. Seoksen tulee kestää vähintään -15 °C lämpötila. Käytä lämmönkeruunesteen täyttöön kytkettyä täyttöpumppua.

1. Tarkasta lämmönkeruujärjestelmän tiiviys.
2. Kytke täyttöpumppu ja paluujohto lämmönkeruujärjestelmän huoltoliitännöihin kuvan mukaisesti.
3. Sulje huoltoliitännöjen välinen sulkuventtiili.
4. Avaa huoltoliitännät.
5. Käynnistä täyttöpumppu.
6. Täytä ja ilmaa lämmönkeruujärjestelmää, kunnes paluuputkesta tulee kirkasta ja ilmatonta nestettä.
7. Sulje huoltoliitännät.
8. Avaa huoltoliitännöjen välinen sulkuventtiili.

Symboliavain

Symboli	Merkitys
	Sulkuventtiili
	Kalvopaisuntasäiliö
	Painemittari
	Varoventtiili

Käynnistys ja tarkastus

ALOITUSOPAS



HUOM!

Lämmitysjärjestelmä on täytettävä vedellä ja ilmatava ennen kuin katkaisin käännetään asentoon "I".



HUOM!

Älä käynnistä F1345-lämpöpumppua, jos järjestelmässä oleva vesi on voinut jäätyä.



HUOM!

Jos useita lämpöpumppuja on liitetty yhteen, aloitusopas pitää suorittaa ensin apuyksiköissä.

Apuyksiköissä voi tehdä vain kyseisen lämpöpumpun kiertovesipumppujen asetukset. Muut asetukset tehdään pääyksikössä.

1. Käännä katkaisin (SF1) F1345:ssa asentoon "I".
2. Noudata näytön aloitusoppaan ohjeita. Ellei aloitusopas käynnisty, kun käynnistät F1345:n, voit käynnistää sen käsin valikossa 5.7.

Noudata pääyksikön näytössä olevan käynnistysoppaan ohjeita. Jos käynnistysopas ei käynnisty, kun kytket pääyksikön päälle, voit käynnistää sen manuaalisesti valikosta 5.7.



VIHJE!

Katso F1345-lämpöpumpun ohjausjärjestelmän esittely käyttöohjekirjasta (ohjaus, valikot jne.).

Käyttöönotto

Aloitussopas käynnistyy, kun laitteisto käynnistetään ensimmäistä kertaa. Aloitusoppaassa neuvotaan mitä tulee tehdä ensimmäisen käynnistyksen yhteydessä sekä käydään läpi laitteiston perusasetukset.

Aloitussopas varmistaa, että käynnistys suoritetaan oikein eikä sitä saa sen vuoksi ohittaa.



MUISTA!

Kun aloitusopas on käynnissä, yksikään laitteiston toiminnoista ei käynnisty automaattisesti.

Opas ilmestyy jokaisen käynnistyksen yhteydessä, kunnes se estetään viimeisellä sivulla.



MUISTA!

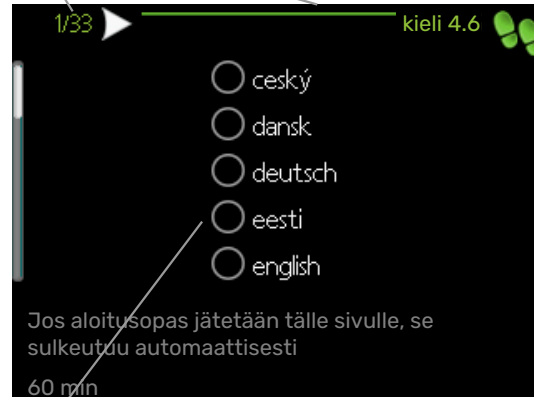
F1345-30 - 60 kW käynnistyksen yhteydessä käynnistyy kompressorien esilämmitys. Esilämmitys jatkuu, kunnes kompressorianturi (BT29) on vakaasti 10 astetta korkeampi kuin matalapaineanturi (BP8) (- 60 kW:lle F1345 tämä voi kestää jopa 12 tuntia).

Lisätietoa on infovalikossa.

Aloitusoppaassa liikkuminen

A. Sivuu

B. Nimi ja valikkonumero



C. Vaihtoehto / asetus

A. Sivuu

Tästä näet miten pitkällä olet aloitusoppaassa.

Voit selata aloitusoppaan sivuja seuraavasti:

1. Kierrä valitsinta, kunnes nuoli vasemmassa yläkulmassa (sivunumeron vieressä) on merkitty.
2. Siirry seuraavalle sivulle aloitusoppaassa painamalla OK-painiketta.

B. Nimi ja valikkonumero

Tästä näet mihin ohjausjärjestelmän valikkoon tämä aloitusoppaan sivu perustuu. Suluissa olevat numerot ovat valikon numero ohjausjärjestelmässä.

Lisätietoa kyseisestä valikosta löydät sen ohjevalikosta tai asentajan käsikirjasta kohdasta "Ohjaus - Valikot".

Lisätietoa kyseisestä valikosta löydät sen ohjevalikosta tai käyttöohjeesta

C. Vaihtoehto / asetus

Näin teet järjestelmän asetukset.

PUMPUN NOPEUDEN SÄÄTÖ

Pumpun säätö, automaattikäyttö

Lämmönkeruupuoli F1345-24/30 kW

Jotta lämmönkeruujärjestelmän virtaus olisi oikea, lämmönkeruupumpun nopeus pitää asettaa oikein. F1345:ssa on lämmönkeruupumppu, jota säädetään automaattisesti. Tietyt toiminnot ja lisävarusteet saattavat vaatia, että sitä käytetään manuaalisesti. Nopeus pitää silloin asettaa oikein.



VIHJE!

Optimaalista käyntiä varten kaikissa lämpöpumpuissa tulisi olla saman kokoinen kompressorin, jos useita lämpöpumppuja asennetaan multilaitteistoon.

Automaattinen säätö tapahtuu, kun kompressorin on käynnissä ja asettaa automaattisesti lämmönkeruupumpun nopeuden, jotta meno- ja paluulämpötilojen välinen lämpötilaero on optimaalinen.

Ilmastointijärjestelmä

Jotta lämmitysjärjestelmä virtaus olisi oikea, kiertovesipumpun nopeus pitää asettaa oikein. F1345:ssa on kiertovesipumppu, jota säädetään automaattisesti. Tietyt toiminnot ja lisävarusteet saattavat vaatia, että sitä käytetään manuaalisesti. Nopeus pitää silloin asettaa oikein.

Automaattinen säätö tapahtuu, kun kompressorin on käynnissä ja asettaa automaattisesti kiertovesipumpun käyttötilan mukaisen nopeuden, jotta meno- ja paluulämpötilojen välinen lämpötilaero on optimaalinen. Lämmitystilassa käytetään asetettua MUT-arvoa (mitoittava ulkolämpötila) ja lämpötilaeroa valikossa 5.1.14. Tarvittaessa kiertovesipumpun maksiminopeutta voidaan rajoittaa valikossa 5.1.11

Pumpun säätö, manuaalinen käyttö

Lämmönkeruupuoli F134524/30 kW

F1345:ssa on lämmönkeruupumppu, joita säädetään automaattisesti. Manuaalinen käyttö; deaktivoi "auto" valikossa 5.1.9 ja aseta sitten nopeus alla olevan kaavion mukaan.



MUISTA!

Kun käytetään passiivista jäähdytyslisävarustetta, lämmönkeruupumpun nopeus asetetaan valikossa 5.1.9.

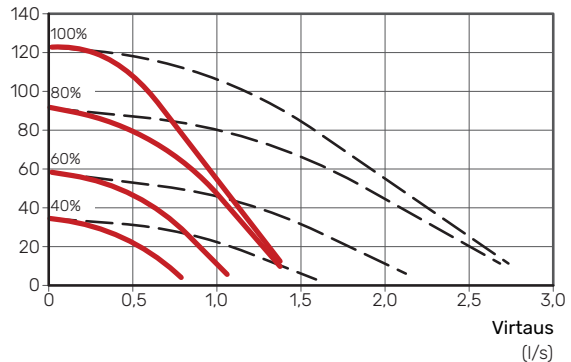
Pumpun nopeus asetetaan, kun järjestelmä on tasapainossa (esim. 5 minuutin kuluttua kompressorin käynnistyksestä).

Säädä virtaus siten, että lämmönkeruunesteeseen menolämpötilan (BT11) ja lämmönkeruunesteeseen paluulämpötilan (BT10) välinen ero on 2 - 5 °C. Tarkista nämä lämpötilat valikosta 3.1 "huoltotiedot" ja säädä lämmönkeruupumpun (GP2) nopeutta, kunnes lämpötilaero on saavutettu. Suuri ero viittaa pieneen virtaukseen ja pieni ero suureen virtaukseen.

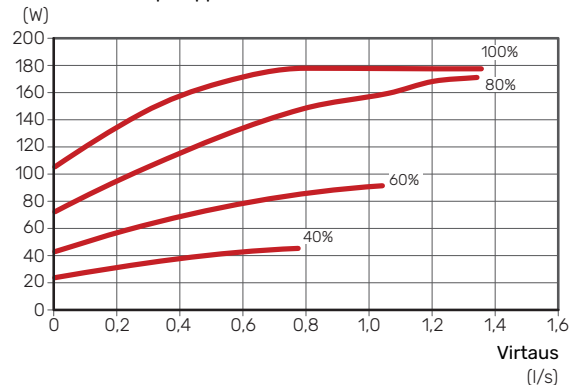
— 1 kiertovesipumppu
— 2 kiertovesipumppua

F1345-24 kW

Käytettävissä oleva paine (kPa)

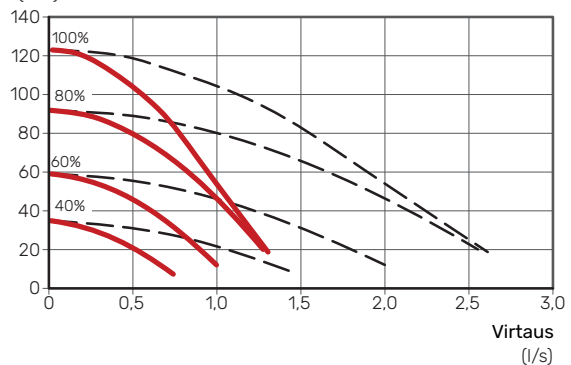


Teho, kiertovesipumppu (W)

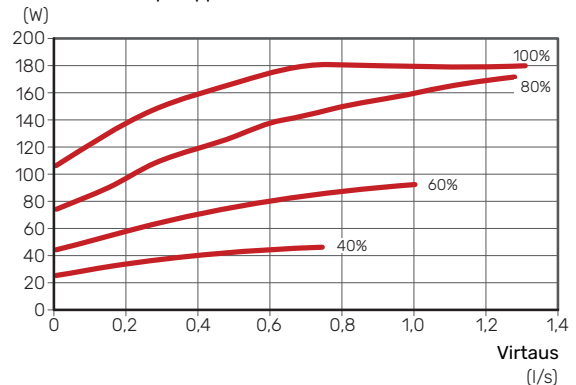


F1345-30 kW

Käytettävissä oleva paine (kPa)



Teho, kiertovesipumppu (W)

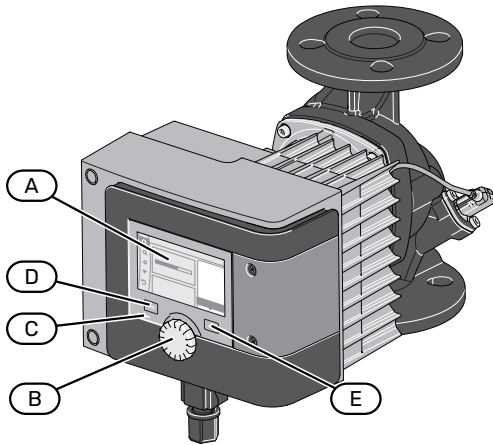


Lämmönkeruupuoli F1345-40 ja 60 kW

Mukana toimitetun lämmönkeruupumpun (GP16) konfigurointi

Mukana toimitetun lämmönkeruupumpun (GP16) konfiguroimiseksi lämmönkeruupumpun näytössä on tehtävä seuraavat asetukset.

Näyttö



- A Näyttö Näytössä näytetään ohjeita ja asetukset. Voit helposti liikkua valikoissa ja vaihtoehtojen välillä tehdyksesi asetuksia tai saadaksesi haluamasi tiedot. Vahvista valinta painamalla painiketta.
- B Valitsin Valitsinta voi kiertää oikealle tai vasemmalle. Voit:
- siirtyä valikoissa ja vaihtoehtojen välillä.
 - suurentaa tai pienentää arvoa.
- C Tilamerkkivalo Tilavalo muuttuu siniseksi, kun analogisen tulon ohjauksen konfigurointi on onnistunut. Muissa tapauksissa valo ei pala.
- D Enter Palaa valikkoon tai palaa Koti-valikkoon pitämällä painiketta painettuna.
- E Asetus Tuo esiin valikko lisäasetuksia varten.

Käyttöönotto



VIHJE!

Aloitusopas käynnistyy, kun laitteisto käynnistetään ensimmäistä kertaa. Aloitusoppaassa valitset näytön kielen.

1. Valitse "Start venting".
2. Poista ilma lämmönkeruupiiristä ja odota, että toimenpide on päättynyt, kun on kulunut noin 10 minuuttia. Toista tarvittaessa.
3. Valitse valikko "Start with factory settings".

Valikkoasetukset - ohjaus analogisen tulon kautta

1. Siirry valikkoon "Settings".
2. Valitse vaihtoehto "Set auto control".
3. Valitse vaihtoehto "Settings assistant".
4. Valitse vaihtoehto "Basic control modes".
5. Valitse vaihtoehto "Speed n".

6. Voit palata Koti-valikkoon pitämällä Enter-painiketta painettuna muutaman sekunnin ajan.
7. Varmista, että tilavalo on sininen.

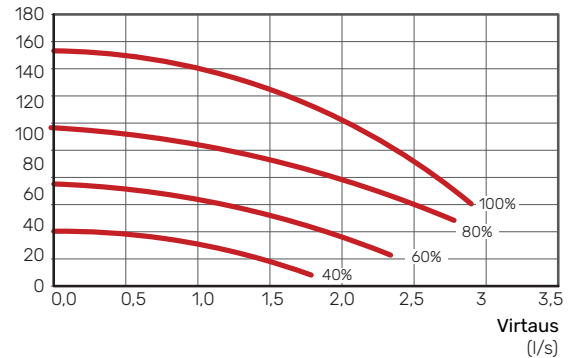
Analogisen tulon konfigurointi

1. Siirry valikkoon "Settings".
2. Valitse vaihtoehto "External interfaces".
3. Valitse vaihtoehto "Function analogue input".
4. Valitse vaihtoehto "AI1" tai "AI2" sen mukaan, kumpaan tuloon signaalikaapeli on asennettu.
5. Valitse vaihtoehto "Set analogue input".
6. Valitse vaihtoehto "Setpoint controller".
7. Valitse vaihtoehto "0-10V".
8. Valitse vaihtoehto "Use specifications".
9. Valitse vaihtoehto "Overview of analogue input".
10. Tarkista, mikä signaali lähetetään kiertovesipumpulle ja mikä on pumpun nopeus.
11. Voit palata Koti-valikkoon pitämällä Enter-painiketta painettuna muutaman sekunnin ajan.
12. Siirry valikkoon "Settings".
13. Valitse vaihtoehto "Set auto control".
14. Valitse vaihtoehto "Setpoint speed".
15. Paina säätöpainiketta.
16. Valitse "Setpoint of external source".
17. Valitse sama analoginen tulo, joka valittiin vaiheessa 4.
18. Voit palata Koti-valikkoon pitämällä Enter-painiketta painettuna muutaman sekunnin ajan.
19. Tarkista, että valittu analoginen tulo on se, joka näkyy näytössä.

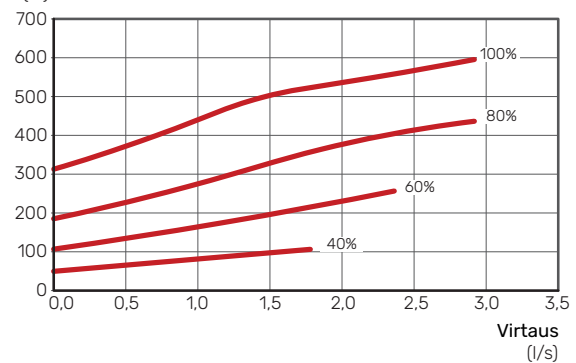
— 1 kiertovesipumppu

F1345-40 kW

Käytettävissä oleva paine
(kPa)

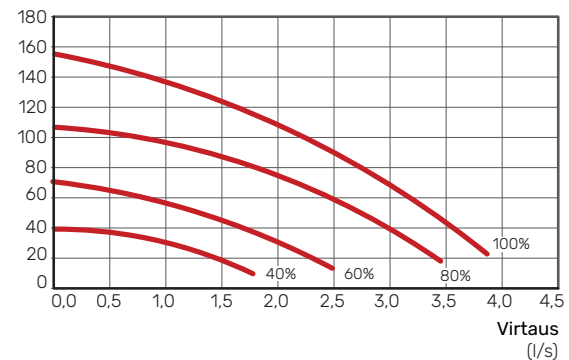


Teho, kiertovesipumppu
(W)

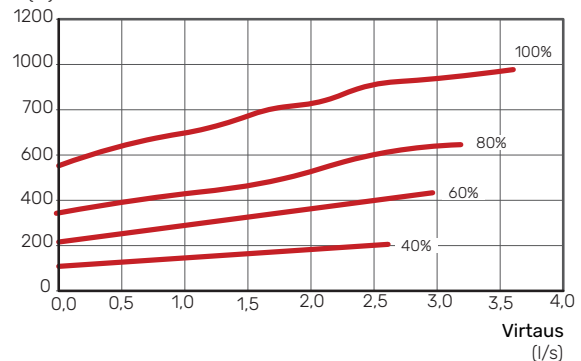


F1345-60 kW

Käytettävissä oleva paine
(kPa)



Teho, kiertovesipumppu
(W)



Lämmitysjärjestelmä

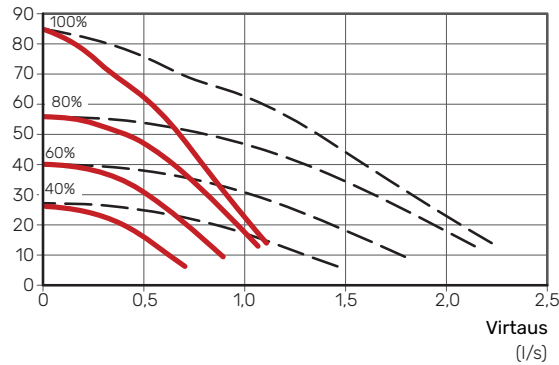
F1345 :ssa on lämmönkeruupumppu, jota säädetään automaattisesti. Manuaalinen käyttö; deaktivoi "auto" valikossa 5.1.11 ja aseta sitten nopeus alla olevan kaavion mukaan.

Virtauksen lämpötila-eron ohjaavan menolämpötilan anturin ja paluulämpötilan anturin välillä pitää vastata käyttötilaa (lämmitys: 5 - 10 °C, käyttövesituotanto: 5 - 10 °C, allaslämmitys: n. 15 °C). Tarkasta nämä lämpötilat valikossa 3.1 "huoltotiedot" ja säädä kiertovesipumppujen (GP1) nopeutta, kunnes lämpötilaero on sopiva. Suuri ero viittaa pieneen virtaukseen ja pieni ero suureen virtaukseen.

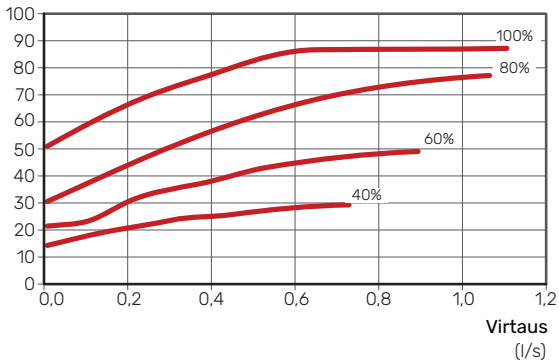
- 1 kiertovesipumppu
- - - 2 kiertovesipumppua

F1345-24 kW

Käytettävissä oleva paine (kPa)

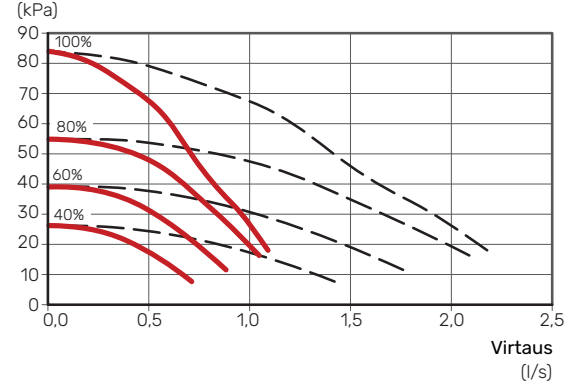


Teho, kiertovesipumppu (W)

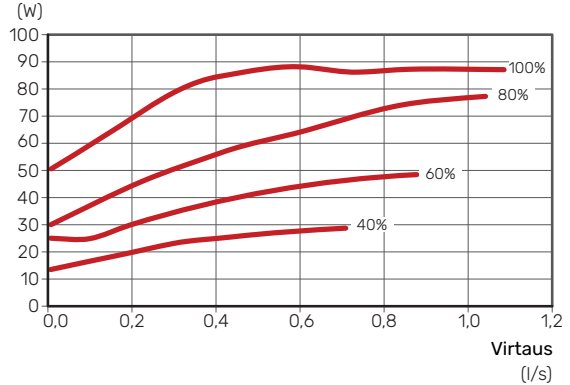


F1345-30 kW

Käytettävissä oleva paine (kPa)

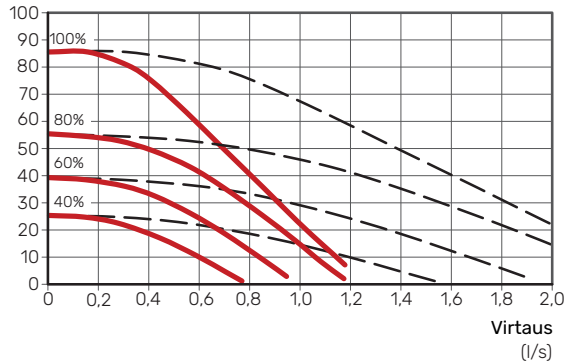


Teho, kiertovesipumppu (W)

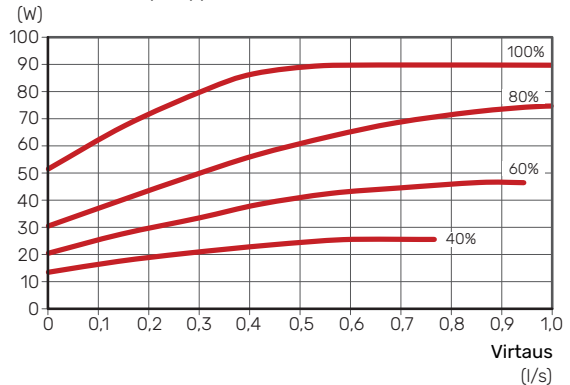


F1345-40 kW

Käytettävissä oleva paine (kPa)

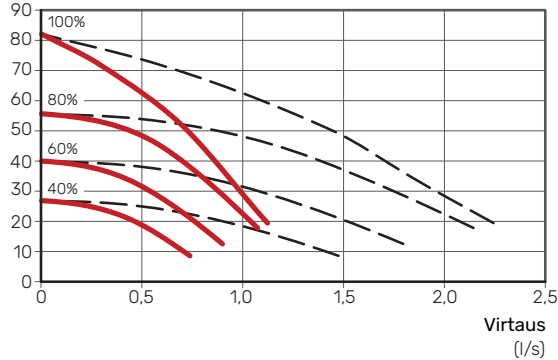


Teho, kiertovesipumppu (W)

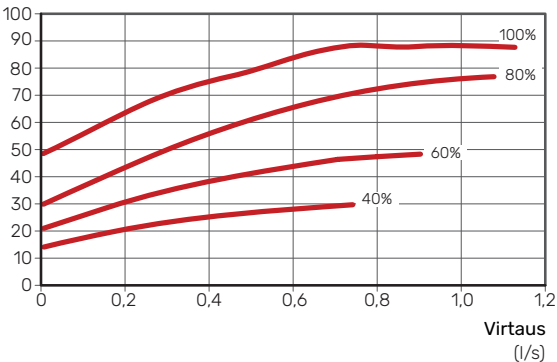


F1345-60 kW

Käytettävissä oleva paine
(kPa)



Teho, kiertovesipumppu
(W)



Lämpökäyrän asetukset

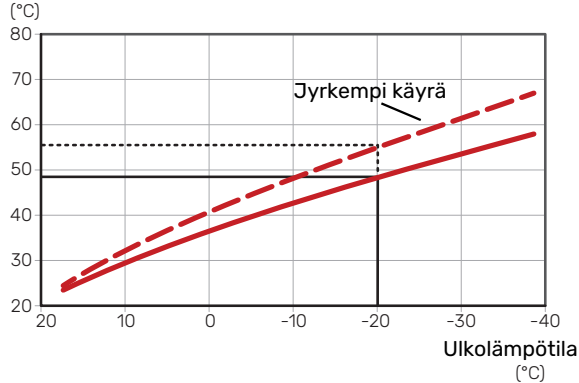
Valikossa "lämpökäyrä" voit nähdä talosi ns. lämpökäyrän. Käyrän tehtävä on varmistaa tasainen sisälämpötila kaikissa ulkolämpötiloissa ja säästää siten energiaa. Tämän lämpökäyrän perusteella F1345 määrittää lämmitysjärjestelmään menevän veden lämpötilan, menolämpötilan, ja siten sisälämpötilan.

LÄMPÖKÄYRÄN JYRKKEYS

Lämpökäyrän jyrkkyys ilmaisee, kuinka monta astetta menolämpötilaa nostetaan/lasketaan, kun ulkolämpötila laskee/nousee. Jyrkemmällä käyrällä lämmityksen menolämpötila on korkeampi tietystä ulkolämpötilassa.

Mitä matalampi lämmityskäyrä, sitä energiatehokkaampi toiminta, mutta liian matala käyrä heikentää mukavuutta.

Menolämpötila
(°C)



Käyrän ihannekaltevuus riippuu paikallisista ilmasto-olosuhteista ja alimmasta mitoittavasta ulkolämpötilasta (MUT), talon lämmitysjärjestelmästä (patteri-, puhallinkonvektori- tai lattialämmitys) sekä siitä, kuinka hyvin talo on eristetty.

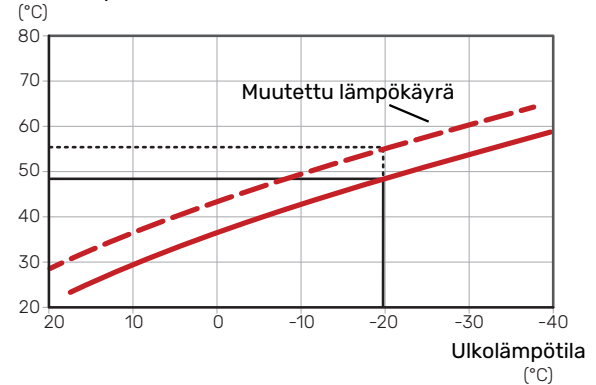
Korkeampi lämpökäyrä (esim. 9) sopii taloihin, joissa on patterit tai puhallinkonvektorit. Alempi käyrä (esim. 5) sopii taloihin, joissa on lattialämmitys.

Lämpökäyrä asetetaan lämmitysjärjestelmän asennuksen yhteydessä, mutta sitä on ehkä säädettävä jälkeempään. Sen jälkeen lämpökäyrää ei normaalisti tarvitse muuttaa.

KÄYRÄN MUUTOS

Käyrän muutos tarkoittaa, että menolämpötila muuttuu yhtä paljon kaikissa ulkolämpötiloissa, esim. +2 muutos nostaa menolämpötilaa 5 °C kaikissa ulkolämpötiloissa.

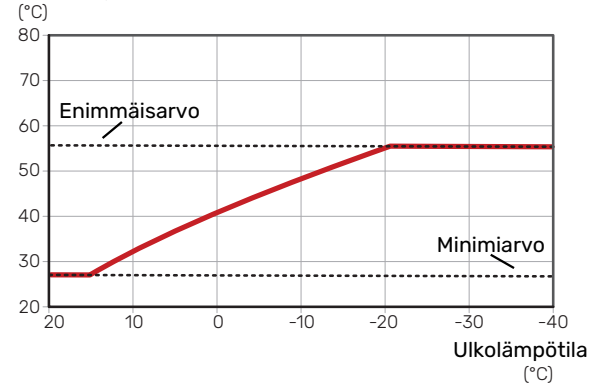
Menolämpötila
(°C)



MENOLÄMPÖTILA - KORKEIN JA ALIN ARVO

Koska menolämpötila ei voi nousta korkeammaksi kuin asetettu maksimiarvo eikä laskea alemmaksi kuin asetettu minimiarvo, lämpökäyrä kääntyy vaakasuuntaan näissä lämpötiloissa.

Menolämpötila
(°C)



MUISTA!

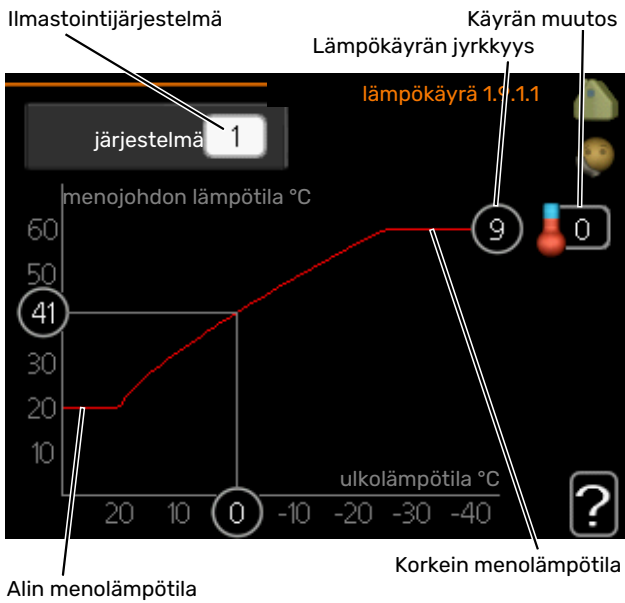
Lattialämmitysjärjestelmissä korkein menolämpötila asetetaan tavallisesti välille 35 – 45 °C.



MUISTA!

Lattiajäähdytyksen yhteydessä "Min. menol. jäähd" täytyy rajoittaa kondensoitumisen välttämiseksi.

KÄYRÄN SÄÄTÄMINEN



1. Valitse järjestelmä (jos niitä on useampia), jonka lämpökäyrä muutetaan.
2. Valitse käyrän jyrkkyys vuus ja siirtymä.

MUISTA!

Jos sinun on säädettävä "pienin menolämpötila" ja/tai "suurin menojohdon lämpötila", se tehdään muissa valikoissa.

"pienin menolämpötila":n asetukset valikossa 1.9.3.

"suurin menojohdon lämpötila":n asetukset valikossa 5.1.2.

MUISTA!

Käyrä 0 tarkoittaa, että "oma käyrä" käytetään.

"oma käyrä"-asetukset tehdään valikossa 1.9.7.

LÄMPÖKÄYRÄN LUKEMINEN

1. Kierrä valitsinta, niin että ulkolämpötilan akselin rengas merkitään.
2. Paina OK-painiketta.
3. Seuraa harmaata viivaa käyrään saakka ja lue vasemmalta vaakaviivan päästä menolämpötila valitussa ulkolämpötilassa.
4. Nyt voit lukea eri lämpötilat kiertämällä valitsinta oikealla tai vasemmalle ja lukea vastaavan menojohdon lämpötilan.
5. Poistu lukutilasta painamalla OK- tai takaisin-painiketta.

myUplink

myUplink:illa voit ohjata laitteistoa – missä ja milloin haluat. Mahdollisen toimintahäiriön yhteydessä saat hälytyksen suoraan sähköpostiin tai push-ilmoituksena suoraan myUplink-sovellukseen, mikä mahdollistaa nopean reagoinnin.

Lisätietoa on osoitteessa myuplink.com.

Päivitä laitteisto uusimpaan ohjelmistoversioon.

Erittely

Tarvitset seuraavaa, jotta myUplink voi kommunikoida F1345:n kanssa:

- verkkokaapeli
- Internet-yhteys
- myuplink.com-tili

Suosittellemme mobiilisovelluksia myUplink:lle.

Liitäntä

Laitteiston liittäminen myUplink:

1. Valitse yhteystyyppi (wifi/Ethernet) valikosta 4.1.3- internet.
2. Merkitse "pyydä uusi yhteysmerkkijono" ja paina OK-painiketta.
3. Kun yhteysmerkkijono on luotu, se näytetään tässä valikossa ja on voimassa 60 minuuttia.
4. Jos sinulla ei ole tiliä, rekisteröidy mobiilisovelluksessa tai myuplink.com:ssa.
5. Käytä yhteysmerkkijonoa yhdistääksesi asennuksen käyttäjätiliisi osoitteessa myUplink.

Palvelutarjonta

myUplink tarjoaa käyttöösi erilaisia palvelutasoja. Perustaso sisältyy ja sen lisäksi voit valita kaksi premium-palvelua kiinteää vuosimaksua vastaan (maksu vaihtelee valituista toiminnoista riippuen).

Palvelutaso	Perus	Premiumlaajennettu historia	Premium muutetut asetukset
Valvo	X	X	X
Hälytys	X	X	X
Historia	X	X	X
Laajennettu historia	-	X	-
Muuta asetuksia	-	-	X

myUplink PRO

myUplink PRO on täydellinen työkalu, jonka avulla voidaan tarjota palvelusopimuksia loppuasiakkaalle ja saada aina viimeisimmät tiedot asennuksesta ja mahdollisuus säätää asetuksia etänä.

myUplink PRO:n avulla voit tarjota liitetyille asiakkaillesi nopean tilatiedon ja etädiagnostiikan.

Käy osoitteessa pro.myuplink.com ja lue lisää siitä, mitä muuta voit tehdä mobiilisovelluksella ja verkossa.

Lisätarvikkeet

Kaikkia lisävarusteita ei ole saatavana kaikilla markkina-alueilla.

Lisätietoja lisävarusteista ja täydellisen lisävarusteluettelon löydät osoitteesta nibe.fi.

AKTIIVINEN/PASSIIVINEN JÄÄHDYTYS 4-PUTKIJÄRJESTELMÄLLÄ ACS 45

ACS 45 on lisävaruste, jonka avulla lämpöpumppu voi ohjata lämmön ja kylmän tuotantoa toisistaan riippumattomasti.

Tuotenumero 067 195

AKTIIVINEN/PASSIIVINEN JÄÄHDYTYS 2-PUTKIJÄRJESTELMÄSSÄ HPAC 45

Yhdistä F1345 ja HPAC 45 passiivista tai aktiivista jäähdytystä varten.

Tarkoitettu lämpöpumpulle, jonka teho on 24 – 60 kW.

Tuotenumero 067 446

LIITÄNTÄSARJA SOLAR 42

Solar 42 :n avulla F1345 (yhdessä VPAS:n kanssa) voidaan liittää termiseen aurinkolämmitysjärjestelmään.

Tuotenumero 067 153

SÄHKÖVASTUS IU

Tätä lisävarustetta käytetään tietyissä varaajasäiliöissä.

3 kW

Tuotenumero 018 084

6 kW

Tuotenumero 018 088

9 kW

Tuotenumero 018 090

ENERGIAMITTARISARJA EMK 500

Tämä lisävaruste asennetaan lämpöpumpun ulkopuolelle ja sillä mitataan miten paljon energiaa käytetään allasveden, käyttöveden ja talon lämmitysveden lämmitykseen/jäähdytykseen.

Cu-putki Ø28.

Tuotenumero 067 178

ULKOINEN SÄHKÖVASTUS ELK

Nämä lisätarvikkeet saattavat vaatia lisävarustekortin AXC 50 (porrasohjattu lisälämpö).

ELK 15

15 kW, 3 x 400 V
Tuotenumero 069 022

ELK 26

26 kW, 3 x 400 V
Tuotenumero 067 074

ELK 42

42 kW, 3 x 400 V
Tuotenumero 067 075

ELK 213

7–13 kW, 3 x 400 V
Tuotenumero 069 500

LISÄSHUNTTIRYHMÄ ECS

Tätä lisävarustetta käytetään, kun F1345 asennetaan taloon, jossa on useita lämmitysjärjestelmiä, jotka edellyttävät eri menolämpötiloja.

ECS 40

Maks 80 m²
Tuotenumero 067 287

ECS 41

Noin 80–250 m²
Tuotenumero 067 288

KOSTEUSMITTARI HTS 40

Tällä lisävarusteella näytetään ja säädetään ilmankosteutta ja lämpötiloja sekä lämmitys- että jäähdytyskäytössä.

Tuotenumero 067 538

POISTOILMAMODUULI NIBE FLM

NIBE FLM on poistoilmamoduuli, joka on kehitetty erityisesti koneellisen poistoilman lämmöntalteenoton ja maalämmön yhdistämiseen.

NIBE FLM

Tuotenumero 067 011

Kannatin BAU 40

Tuotenumero 067 666

APURELE

Apurelettä käytetään ulkoisten 1–3-vaihekuormien, kuten öljypolttimien, sähkövastusten ja kiertovesipumppujen ohjaukseen.

HR 10

Suosittelun maksimisulakekoko ohjausvirralle 10 A.
Tuotenumero 067 309

HR 20

Suosittelun maksimisulakekoko ohjausvirralle 20 A.
Tuotenumero 067 972

TIEDONSIIRTOMODUULI MODBUS 40

MODBUS 40 mahdollistaa F1345:n ohjauksen ja valvonnan tietokoneella. Tiedonsiirto tapahtuu silloin MODBUS-RTU:lla.

Tuotenumero 067 144

KYTKENTÄRASIA K11

Kytkentärasia, jossa termostaatti ja ylikuumenemissuoja. (Kytettäessä sähkövastusta IU)

Tuotenumero 018 893

ASENNUSJÄRJESTELMÄ FMS

FMS 25

Laitoksissa, joissa molemmat kompressorit toimivat samoihin tarpeisiin, on suositeltavaa käyttää 1 kpl pakkausta FMS 25.
Tuotenumero 067 969

FMS 30

Jos alempaa kompressoria käytetään käyttöveden tuotantoon tai altaan lämmittämiseen, vaaditaan 1 kpl FMS 30 paketti ja 1 kpl FMS 32 paketti.
Laitoksissa, joissa molemmat kompressorit vastaavat samoihin tarpeisiin ja ratkaisuun, jossa kaikki komponentit ovat mukana 2 kpl FMS 30.
Tuotenumero 067 967

FMS 32

Jos alempaa kompressoria käytetään käyttöveden tuotantoon tai altaan lämmittämiseen, vaaditaan 1 kpl FMS 30 paketti ja 1 kpl FMS 32 paketti.
Tuotenumero 067 968

TASOVAHTI NV 10

Tasovahti lämmönkeruunestetaso valvontaa varten.

Tuotenumero 089 315

ALLASLÄMMITYS POOL 40

POOL 40 on lisävaruste, joka mahdollistaa uima-altaan lämmityksen F1345-lämpöpumpulla.

Maks. 18 kW.

Tuotenro 067 062

TÄYTTÖVENTTIILISARJA KB

Venttiiliarja lämmönkeruunesteen täyttämiseksi keruuputkistoon. Sisältää epäpuhtauksilta suojaavan suodattimen ja eristeen.

KB 32 (maks 30 kW)

Tuotenro 089 971

HUONEYKSIKKÖ RMU 40

Huoneyksikkö on sisäisellä huoneanturilla varustettu lisävaruste, joka mahdollistaa F1345:n ohjauksen ja valvonnan muualta kuin sen sijoituspaikasta.

Tuotenro 067 064

HUONEANTURI RTS 40

Tätä lisävarustetta käytetään tasaisemman sisälämpötilan varmistamiseen.

Tuotenro 067 065

AURINKOPANEELIPAKETTI NIBE PV

NIBE PV on moduulijärjestelmä, joka koostuu aurinkopaneeleista, asennustarvikkeista ja inverttereistä, joita käytetään oman sähkön tuottamiseen.

VIRRANTUNNISTIN CMS 10-200

Virrantunnistimen mitta-alue 0-200 A.

Tuotenumero 067 596

KÄYTTÖVESIVAIHDIN PLEX

Tätä lisävarustetta voidaan käyttää välilämmönvaihtajana pohjavesiasennuksissa.

310 - 20

Tuotenro 075 315

310 - 40

Tuotenro 075 316

310 - 60

Tuotenro 075 317

310 - 80

Tuotenro 075 318

322 - 30

Tuotenro 075 319

322 - 40

Tuotenro 075 320

322 - 60

Tuotenro 075 321

LISÄVARUSTEKORTTI AXC 50

Lisätarvikekortti tarvitaan myös silloin, kun esim. pohjavesipumppu tai ulkoinen kiertovesipumppu liitetään F1345-lämpöpumppuun ja summahälytyksen ilmaisu on aktivoitu.

Tuotenro 067 193

PUSKURISÄILIÖ UKV

Puskurivaraaja on varaaajasäiliö, joka voidaan liittää lämpöpumppuun tai muuhun lämmönlähteeseen ja jolla voi olla useita käyttötarkoituksia.

UKV 200

Tuotenro 080 300

UKV 300

Tuotenro 080 301

UKV 500

Tuotenro 080 114

LÄMMINVESIVARAAJA/VARAAJASÄILIÖ

VPA

Lämminvesivaraaja kaksoisvaippasäiliöllä.

VPA 300/200

VPA 450/300

Korroosiosuojaus:

Kupari Tuotenro 082 023

Emali Tuotenro 082 025

Korroosiosuojaus:

Kupari Tuotenro 082 030

Emali Tuotenro 082 032

VPAS

Lämminvesivaraaja kaksoisvaippasäiliöllä ja aurinkokierukalla.

VPAS 300/450

Korroosiosuojaus:

Kupari Tuotenro 082 026

Emali Tuotenumero 082 027

VPB

Lämminvesivaraaja latauskierukalla ilman sähkövastusta.

VPB 500

VPB 750

Korroosiosuojaus:

Kupari Tuotenro 081 054

Korroosiosuojaus:

Kupari Tuotenro 081 052

VPB 1000

Korroosiosuojaus:

Kupari Tuotenro 081 053

KÄYTTÖVESIOHJAUS

VST 20

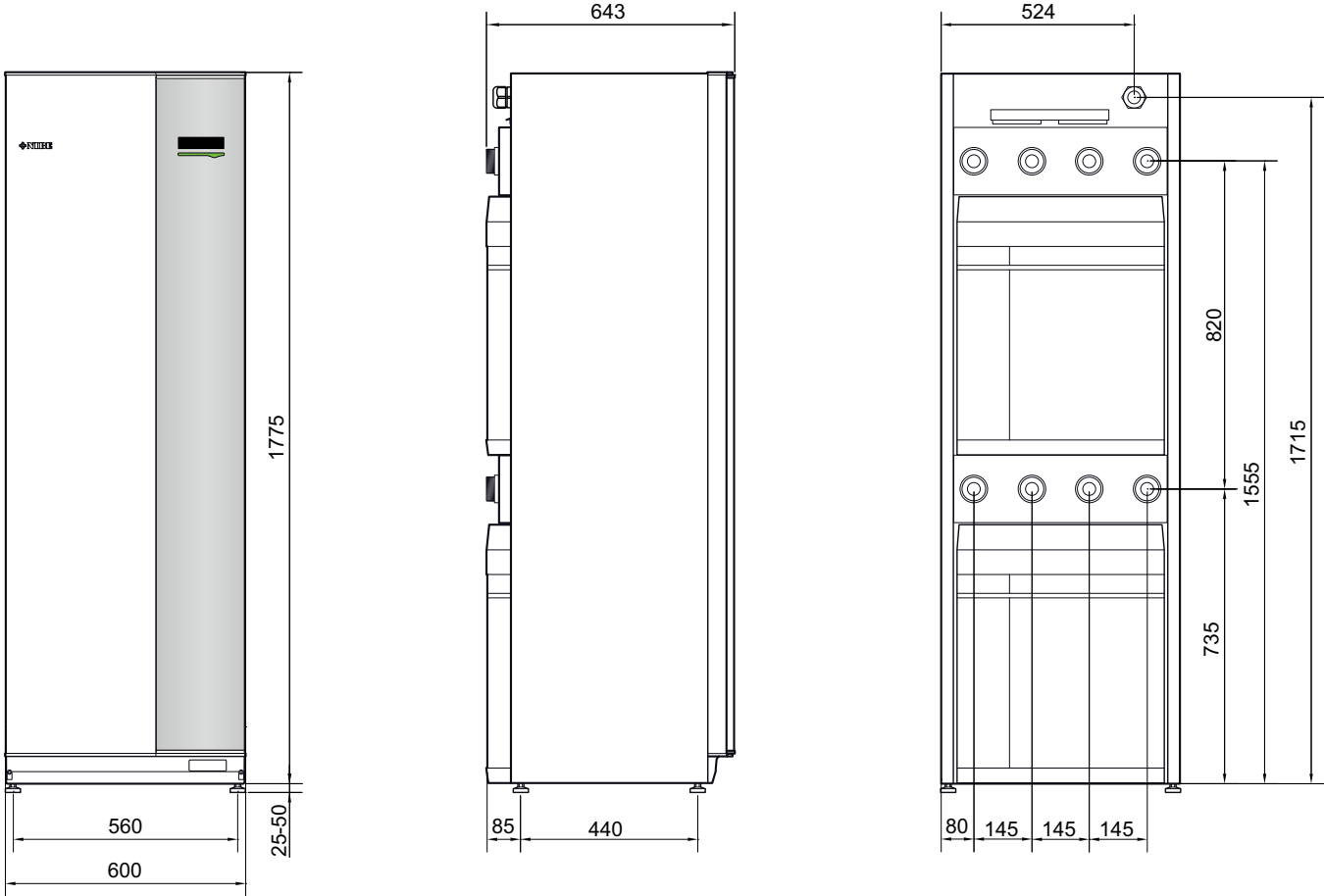
Vaihtoventtiili, Cu-putki Ø35
(Suurin suositeltu teho, 40 kW)
Tuotenro 089 388

VST 30

Vaihtoventtiili, Cu-putki Ø45
(Suurin suositeltu teho, 60 kW)
Tuotenro 067 388

Tekniset tiedot

Mitat

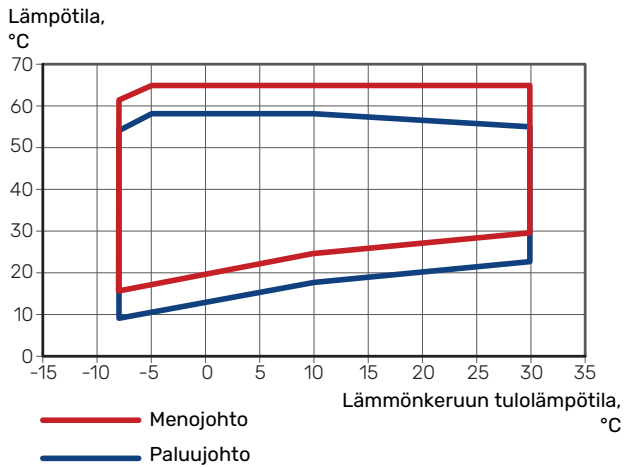


Tekniset tiedot

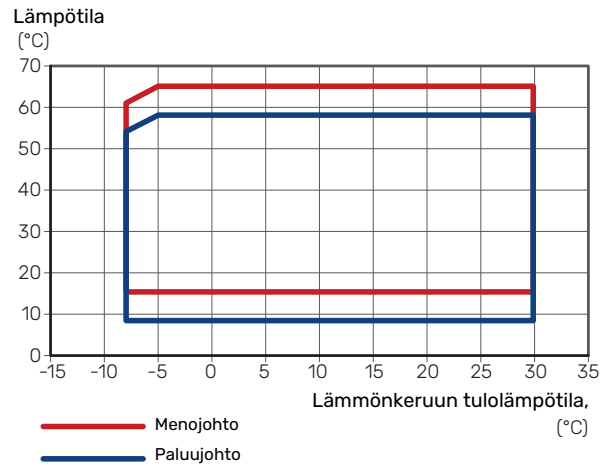
TYÖALUE, LÄMPÖPUMPPU, KOMPRESSIKÄYTTÖ

Suurin kompressorilla tuotettava menolämpötila 65 °C.

F1345-24 kW



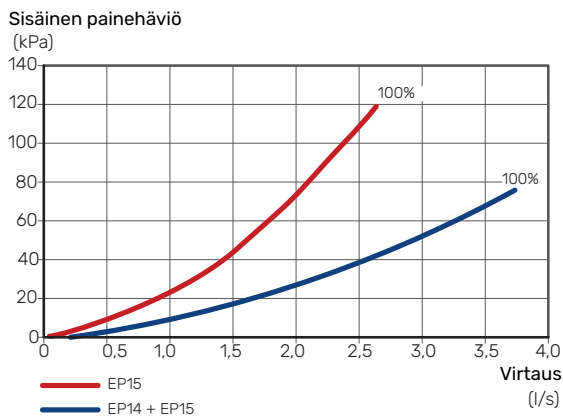
F1345-30 kW, 40 kW, 60 kW



KAAVIO, SISÄINEN PAINEHÄVIÖ

Kaavio lämmönkeruupumpun mitoituksesta F1345:a varten.

F1345-40 kW ja 60 kW



Malli		24	30	40	60
Tehotiedot EN 14511 mukaan					
0/35					
Lämmitysteho (P _H)	kW	23,00	30,72	39,94	59,22
Sähköteho (P _E)	kW	4,94	6,92	8,90	13,72
COP	-	4,65	4,44	4,49	4,32
0/45					
Lämmitysteho (P _H)	kW	21,98	29,74	38,90	56,12
Sähköteho (P _E)	kW	5,96	8,34	10,61	16,02
COP	-	3,69	3,57	3,67	3,50
10/35					
Lämmitysteho (P _H)	kW	30,04	40,08	51,71	78,32
Sähköteho (P _E)	kW	5,30	7,24	9,81	15,08
COP	-	5,67	5,53	5,27	5,19
10/45					
Lämmitysteho (P _H)	kW	29,28	39,16	50,79	74,21
Sähköteho (P _E)	kW	6,34	8,84	11,82	17,60
COP	-	4,62	4,43	4,30	4,22
Tehotiedot EN 14825 mukaan					
P _{designh} , 35 °C / 55 °C	kW	28	35	46	67
SCOP kylmä ilmasto, 35 °C / 55 °C	-	5,0 / 4,0	4,9 / 3,8	5,0 / 3,9	4,7 / 3,8
SCOP keskimääräinen ilmasto, 35 °C / 55 °C	-	4,8 / 3,8	4,7 / 3,6	4,8 / 3,8	4,6 / 3,7
Energiamerkintä, lauha ilmasto					
Tuotteen tehokkuusluokka huonelämmitys 35 °C / 55 °C ¹	-	A+++ / A++	A+++ / A++	A+++ / A++	A+++ / A++
Järjestelmän tehokkuusluokka huonelämmitys 35 °C / 55 °C ²	-	A+++ / A++	A+++ / A++	A+++ / A++	A+++ / A++
Sähkö tiedot					
Nimellisjännite	-	400V 3N ~ 50Hz			
Maks. käyttövirta, lämpöpumppu ³	A _{rms}	20,5	25,3	29,5	44,3
Maks. käyttövirta kompressoria kohti	A _{rms}	8,4	11,1	13,1	16,5
Suosittelava varoke	A	25	30	35	50
Käynnistysvirta	A _{rms}	29	30	42	53
Suurin sallittu impedanssi liitäntäpisteessä ⁴	ohmia	-	-	-	0,4
Nimellisteho, Lk-pumput ³	W	6 - 360	6 - 360	15 - 640	20 - 1500
Nimellisteho, kiertovesipumput	W	5 - 174	5 - 174	5 - 174	5 - 174
Kotelointiluokka	-	IP 21			
Kylmäainepiiri					
Kylmäaineen tyyppi	-	R407C	R407C	R407C	R410A
Täytösmäärä	kg	2 x 2,0	2 x 2,0	2 x 1,7	2 x 1,7
GWP kylmäaine	-	1774	1774	1774	2 088
CO ₂ -ekvivalentti	tonnia	2 x 3,55	2 x 3,55	2 x 3,02	2 x 3,55
Katkaisuarvo, ylipaineensäädin	MPa	3,2 (32 bar)	3,2 (32 bar)	3,2 (32 bar)	4,2 (42 bar)
Ero, ylipaineensäädin	MPa	-0,7 (-7 bar)	-0,7 (-7 bar)	-0,7 (-7 bar)	-0,7 (-7 bar)
Katkaisuarvo, alipaineensäädin	MPa	0,08 (0,8 bar)	0,08 (0,8 bar)	0,08 (0,8 bar)	0,2 (2 bar)
Ero, alipaineensäädin	MPa	0,07 (0,7 bar)	0,07 (0,7 bar)	0,07 (0,7 bar)	0,07 (0,7 bar)
Katkaisuarvo, paineanturi LP	MPa	0,08 (0,8 bar)	0,08 (0,8 bar)	0,08 (0,8 bar)	0,2 (2,0 bar)
Ero, matalapaineestaatti	MPa	0,01 (0,1 bar)	0,01 (0,1 bar)	0,01 (0,1 bar)	0,01 (0,1 bar)
Lämmönkeruupiiri					
Suurin järjestelmäpaine, lämmönkeruuliuos	MPa	0,6 (6 bar)	0,6 (6 bar)	0,6 (6 bar)	0,6 (6 bar)
Minimivirtaus	l/s	0,92	1,23	1,59	2,36
Nimellisvirtaus	l/s	1,18	1,62	2,09	3,10
Suurin ulkoinen käytettävissä oleva paine nimellisvirtauksella ⁵	kPa	92	75	105	65
Min/maks. lämmönkeruulioksen tulolämpötila	°C	diagrammi			
Min. lämmönkeruulioksen menolämpötila	°C	-12	-12	-12	-12
Läminvesipiiri					
Suurin järjestelmäpaine, lämmitysvesi	MPa	0,6 (6 bar)	0,6 (6 bar)	0,6 (6 bar)	0,6 (6 bar)
Minimivirtaus	l/s	0,37	0,50	0,64	0,92
Nimellisvirtaus	l/s	0,54	0,73	0,93	1,34
Suurin ulkoinen käytettävissä oleva paine nimellisvirtauksella	kPa	78	72	70	50
Min/maks. KV-lämpö	°C	diagrammi			
Ääni					
Äänitehotaso (L _{WA}) EN 12102 mukaan lämpötiloilla 0/35 ⁵	dB(A)	47	47	47	47

Malli		24	30	40	60
Äänenpainetaso (L_{PA}) lasketut arvot standardin EN ISO 11203 mukaan lämpötilassa 0/35 ja 1 m etäisyydellä	dB(A)	32	32	32	32
Putkiliitännät					
Lämmönkeruuputken halk. CU-putki	-	G50 (2" ulko) / G40 (1 1/2" sisä)			
Lämmitysputken halk. CU-putki	-	G50 (2" ulko) / G40 (1 1/2" sisä)			
Kompressorioily					
Öljytyyppi	-	POE			
Tilavuus	l	2 x 1,9	2 x 1,1	2 x 1,9	2 x 1,9
Mitat ja painot					
Leveys	mm	600			
Syvyys	mm	643			
Korkeus	mm	1800			
Vaadittu vapaa korkeus ⁶	mm	1950			
Paino, lämpöpumppu	kg	320	330	345	346
Paino, jäähdytysmoduuli	kg	130	135	144	144
Tuotenro 3x400V ³		065 297	065 298	065 299	065 300
Tuotenro 3x400V ⁷				065 301	065 302

¹ Tuotteen huonelämmityksen tehokkuusluokka-asteikko: A+++ - D.

² Järjestelmän huonelämmityksen tehokkuusluokka-asteikko: A+++ - G. Järjestelmän ilmoitettu tehokkuus ottaa huomioon tuotteen lämpötilasäätimen.

³ F1345-24 ja 30 kW sisäisellä lämmönkeruupumpulla. F1345 ja 40-60 kW mukana toimitetulla lämmönkeruupumpulla.

⁴ Suurin sallittu impedanssi verkkoliitäntäpisteessä EN 61000-3-11 mukaan. Käynnistysvirrat voivat aiheuttaa lyhyitä jännitteenalennuksia, jotka voivat vaikuttaa muihin laitteisiin epäsuotuisissa olosuhteissa. Jos verkkoliitäntäpisteen impedanssi on ilmoitettua korkeampi, häiriöitä luultavasti esiintyy. Jos verkkoliitäntäpisteen impedanssi on ilmoitettua korkeampi, tarkasta asia verkon omistajalta ennen laitteiston hankintaa.

⁵ Mukana toimitetun lämmönkeruupumpun tekniset tiedot.

⁶ Jalat irrotettuna korkeus on n. 1930 mm.

⁷ Mukaan lukien lämmönkeruupumppu.

Energiamerkintä

INFOSIVU

Valmistaja	NIBE				
		F1345-24	F1345-30	F1345-40	F1345-60
Malli					
Lämminvestivaraaja		-	-	-	-
Lämpötilasovellus	°C	35 / 55	35 / 55	35 / 55	35 / 55
Ilmoitettu laskuprofiili käyttöveden lämmityksessä		-	-	-	-
Hyötysuhdeluokka huonelämmityksessä, keskimääräinen ilmasto		A+++ / A++	A+++ / A++	A+++ / A++	A+++ / A++
Hyötysuhdeluokka käyttöveden lämmityksessä, keskimääräinen ilmasto		-	-	-	-
Nimellislämmitysteho ($P_{designh}$), keskimääräinen ilmasto	kW	28	35	46	67
Vuotuinen energiankulutus huonelämmityksessä, keskimääräinen ilmasto	kWh	11 996 / 15 287	15 539 / 19 880	19 996 / 25 093	30 169 / 38 048
Vuotuinen energiankulutus käyttöveden lämmityksessä, keskimääräinen ilmasto	kWh	-	-	-	-
Kauden keskihyötysuhde huonelämmityksessä, keskimääräinen ilmasto	%	185 / 143	178 / 137	182 / 143	176 / 138
Käyttövesilämmityksen energiatehokkuus, keskimääräinen ilmasto	%	-	-	-	-
Äänitehotaso L_{WA} sisällä	dB	47	47	47	47
Nimellislämmitysteho ($P_{designh}$), kylmä ilmasto	kW	28	35	46	67
Nimellislämmitysteho ($P_{designh}$), lämmin ilmasto	kW	28	35	46	67
Vuotuinen energiankulutus huonelämmityksessä, kylmä ilmasto	kWh	13 730 / 17 514	17 817 / 22 770	22 939 / 28 857	34 918 / 43 924
Vuotuinen energiankulutus käyttöveden lämmityksessä, kylmä ilmasto	kWh	-	-	-	-
Vuotuinen energiankulutus huonelämmityksessä, lämmin ilmasto	kWh	7 823 / 9 904	10 063 / 12 803	12 931 / 16 202	19 396 / 24 446
Vuotuinen energiankulutus käyttöveden lämmityksessä, lämmin ilmasto	kWh	-	-	-	-
Kauden keskihyötysuhde huonelämmityksessä, kylmä ilmasto	%	193 / 150	186 / 144	190 / 149	181 / 142
Käyttövesilämmityksen energiatehokkuus, kylmä ilmasto	%	-	-	-	-
Kauden keskihyötysuhde huonelämmityksessä, lämmin ilmasto	%	183 / 143	178 / 138	182 / 144	177 / 138
Käyttövesilämmityksen energiatehokkuus, lämmin ilmasto	%	-	-	-	-
Äänitehotaso L_{WA} ulkona	dB	-	-	-	-

EU 2019/1781 ei koske kompressorin moottoria, koska moottori on täysin integroitu kompressoriin, eikä sen energiatehokkuutta voida siksi testata erikseen.

PAKETIN ENERGIATEHOKKUUSTIEDOT

Malli		F1345-24	F1345-30	F1345-40	F1345-60
Lämminvestivaraaja		-	-	-	-
Lämpötilasovellus	°C	35 / 55	35 / 55	35 / 55	35 / 55
Lämpötilasäädin, luokka		II			
Lämpötilasäädin, vaikutus tehokkuuteen	%	2			
Paketin huonelämmityksen kausikeskihyötysuhde, keskimääräinen ilmasto	%	187 / 145	180 / 139	184 / 145	178 / 140
Paketin huonelämmityksen tehokkuusluokka, keskimääräinen ilmasto		A+++ / A++	A+++ / A++	A+++ / A++	A+++ / A++
Paketin huonelämmityksen kausikeskihyötysuhde, kylmä ilmasto	%	195 / 152	188 / 146	192 / 151	183 / 144
Paketin huonelämmityksen kausikeskihyötysuhde, lämmin ilmasto	%	185 / 145	180 / 140	184 / 146	179 / 140

Järjestelmän ilmoitettu tehokkuus ottaa huomioon myös sen lämpötilasäätimen. Järjestelmän kokonaistehokkuus pitää laskea uudelleen, jos järjestelmä varustetaan ulkoisella lisälämmönlähteellä tai aurinkolämmöllä.

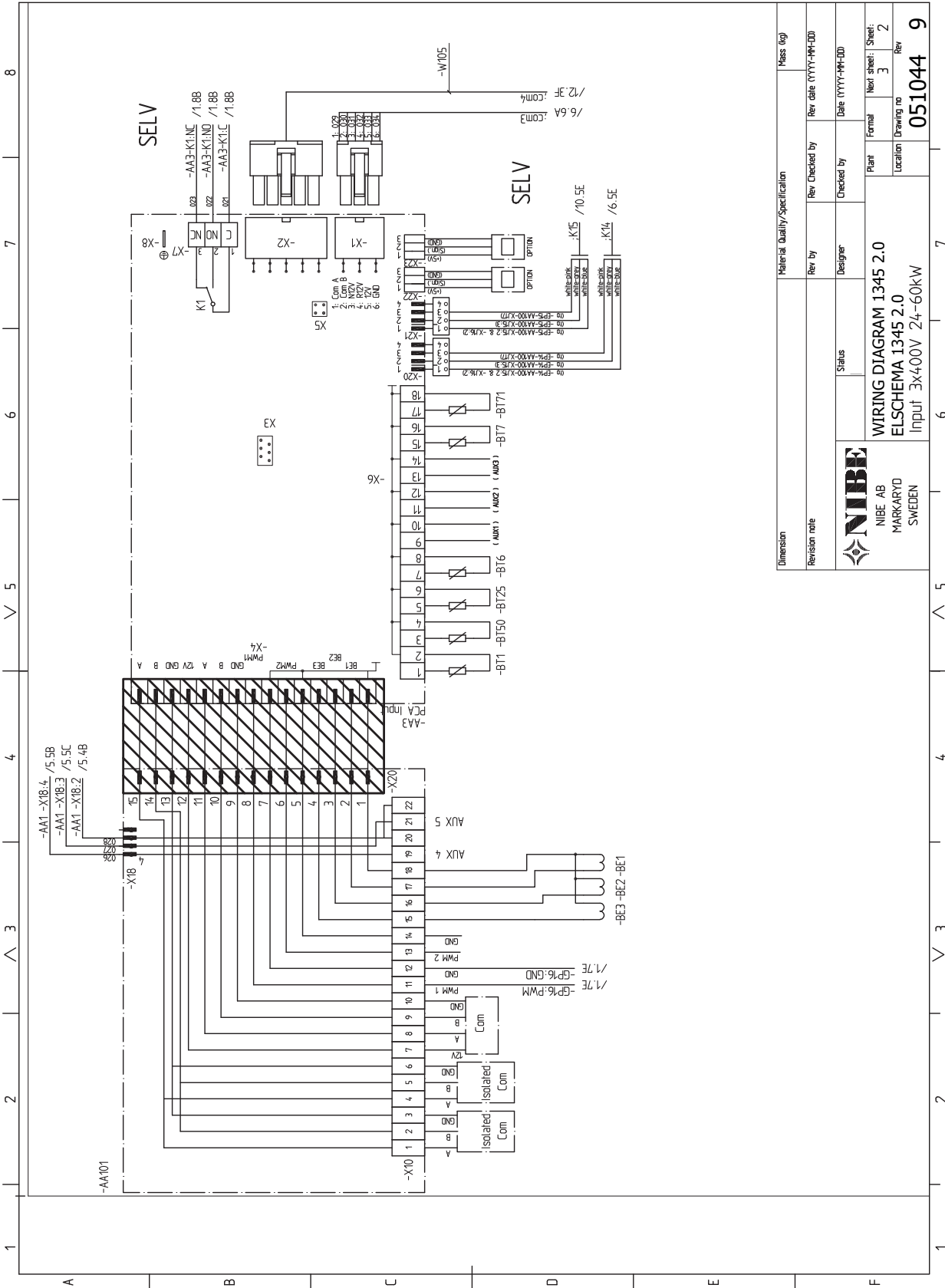
TEKNINEN DOKUMENTAATIO

Malli				F1345-24			
Lämpöpumpun tyyppi	<input type="checkbox"/> Ilma-vesi <input type="checkbox"/> Poistoilma-vesi <input checked="" type="checkbox"/> Neste-vesi <input type="checkbox"/> Vesi-vesi						
Matalalämpötilalämpöpumppu	<input type="checkbox"/> Kyllä <input checked="" type="checkbox"/> Ei						
Sisäänrakennettu lisäsähkövastus	<input type="checkbox"/> Kyllä <input checked="" type="checkbox"/> Ei						
Lämpöpumppu lämmitys- ja käyttöveden tuotantoon	<input type="checkbox"/> Kyllä <input checked="" type="checkbox"/> Ei						
Ilmasto	<input checked="" type="checkbox"/> Keskimääräinen <input type="checkbox"/> Kylmä <input type="checkbox"/> Lämmin						
Lämpötilasovellus	<input checked="" type="checkbox"/> Keski (55 °C) <input type="checkbox"/> Matala (35 °C)						
Sovellettavat standardit	EN-14825						
Nimellinen antolämmitysteho	Prated	28,0	kW	Huonelämmityksen kausikeskihyötysuhde.	η_s	143	%
Huonelämmityksen ilmoitettu kapasiteetti osakuormalla ja ulkolämpötilassa T_j				Huonelämmityksen ilmoitettu COP osakuormalla ja ulkolämpötilassa T_j			
$T_j = -7\text{ °C}$	Pdh	22,2	kW	$T_j = -7\text{ °C}$	COPd	3,27	-
$T_j = +2\text{ °C}$	Pdh	22,8	kW	$T_j = +2\text{ °C}$	COPd	3,83	-
$T_j = +7\text{ °C}$	Pdh	11,7	kW	$T_j = +7\text{ °C}$	COPd	4,31	-
$T_j = +12\text{ °C}$	Pdh	11,8	kW	$T_j = +12\text{ °C}$	COPd	4,58	-
$T_j = \text{biv}$	Pdh	22,4	kW	$T_j = \text{biv}$	COPd	3,45	-
$T_j = \text{TOL}$	Pdh	22,0	kW	$T_j = \text{TOL}$	COPd	3,10	-
$T_j = -15\text{ °C}$ (jos TOL < -20 °C)	Pdh		kW	$T_j = -15\text{ °C}$ (jos TOL < -20 °C)	COPd		-
Bivalenssilämpötila	T_{biv}	-4,8	°C	Alin ulkolämpötila	TOL	-10,0	°C
Kapasiteetti jaksotuksessa	P _{psych}		kW	COP jaksotuksessa	COP _{psych}		-
Huononemiskerroin	Cdh	0,99	-	Suurin menoveden lämpötila	WTOL	65,0	°C
Tehonkulutus muissa kuin aktiivitilassa				Lisälämpö			
Poistila	P _{OFF}	0,002	kW	Nimellislämmitysteho	P _{sup}	6,0	kW
Termostaatin poisasento	P _{TO}	0,030	kW				
Valmiustila	P _{SB}	0,007	kW	Syötetyn energian tyyppi	Sähkö		
Kampikammio lämmitin	P _{CK}	0,070	kW				
Muut tiedot							
Kapasiteettisääto	Muuttuva			Nimellisilmavirta (ilma-vesi)			m ³ /h
Äänen tehotaso, sisällä/ulkona	L _{WA}	47 / -	dB	Nimellinen lämmitysvesivirtaus		2,37	m ³ /h
Vuotuinen energiankulutus	Q _{HE}	15 287	kWh	Lämmönkeruuvirtaus neste-vesi tai vesi-vesi-lämpöpumput		4,46	m ³ /h
Yhteystiedot	NIBE Energy Systems - Box 14 - Hannabadvägen 5 - 285 21 Markaryd - Sweden						

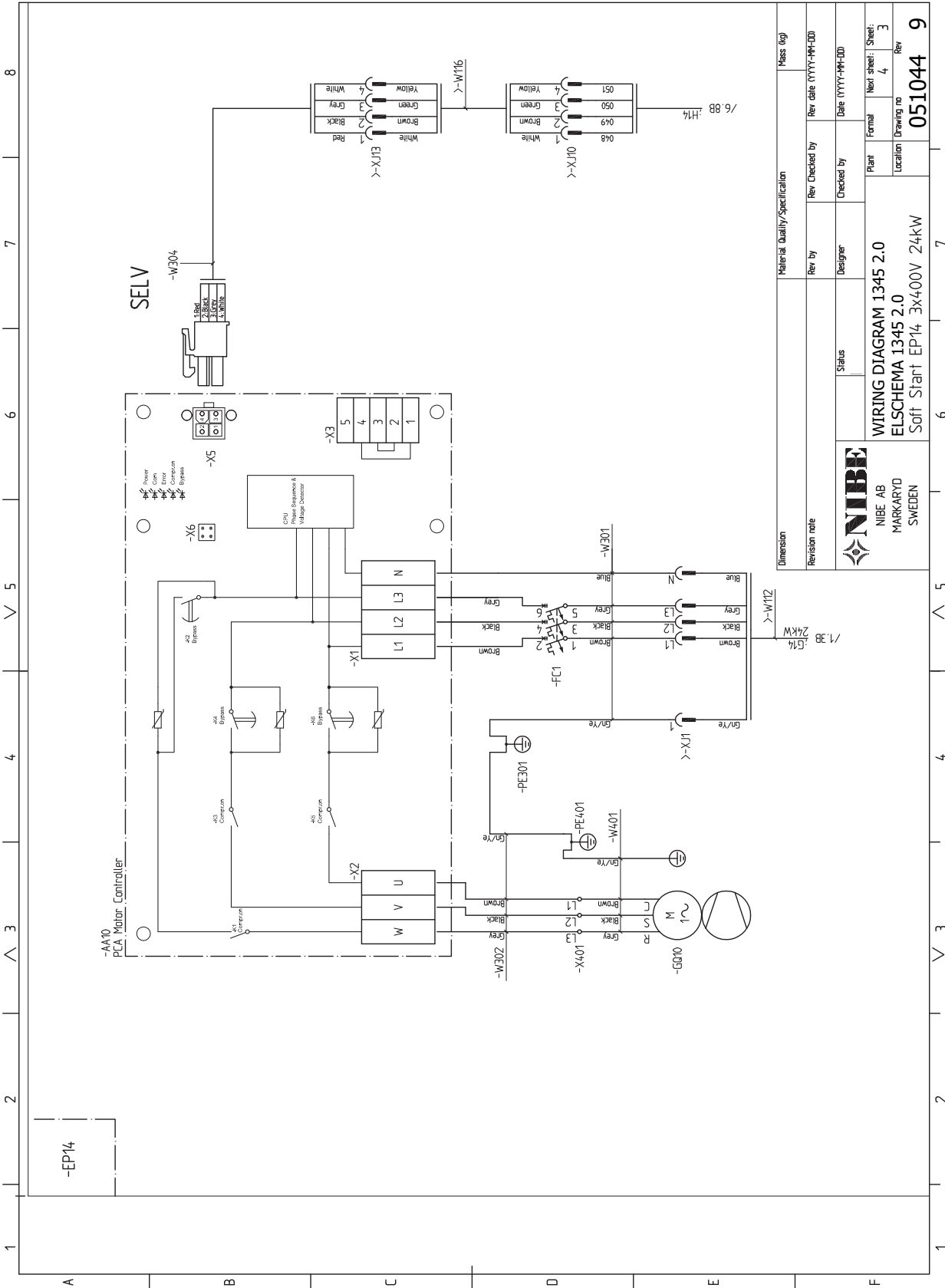
Malli				F1345-30			
Lämpöpumpun tyyppi	<input type="checkbox"/> Ilma-vesi <input type="checkbox"/> Poistoilma-vesi <input checked="" type="checkbox"/> Neste-vesi <input type="checkbox"/> Vesi-vesi						
Matalalämpötilälämpöpumppu	<input type="checkbox"/> Kyllä <input checked="" type="checkbox"/> Ei						
Sisäänrakennettu lisäsähkövastus	<input type="checkbox"/> Kyllä <input checked="" type="checkbox"/> Ei						
Lämpöpumppu lämmitys- ja käyttöveden tuotantoon	<input type="checkbox"/> Kyllä <input checked="" type="checkbox"/> Ei						
Ilmasto	<input checked="" type="checkbox"/> Keskimääräinen <input type="checkbox"/> Kylmä <input type="checkbox"/> Lämmin						
Lämpötilasovellus	<input checked="" type="checkbox"/> Keski (55 °C) <input type="checkbox"/> Matala (35 °C)						
Sovellettavat standardit	EN-14825						
Nimellinen antolämmitysteho	Prated	35	kW	Huonelämmityksen kausikeskihyötysuhde.	η_s	137	%
Huonelämmityksen ilmoitettu kapasiteetti osakuormalla ja ulkolämpötilassa T_j				Huonelämmityksen ilmoitettu COP osakuormalla ja ulkolämpötilassa T_j			
$T_j = -7\text{ °C}$	Pdh	29,5	kW	$T_j = -7\text{ °C}$	COPd	3,15	-
$T_j = +2\text{ °C}$	Pdh	30,2	kW	$T_j = +2\text{ °C}$	COPd	3,64	-
$T_j = +7\text{ °C}$	Pdh	15,3	kW	$T_j = +7\text{ °C}$	COPd	4,09	-
$T_j = +12\text{ °C}$	Pdh	15,4	kW	$T_j = +12\text{ °C}$	COPd	4,40	-
$T_j = \text{biv}$	Pdh	29,6	kW	$T_j = \text{biv}$	COPd	3,23	-
$T_j = \text{TOL}$	Pdh	29,3	kW	$T_j = \text{TOL}$	COPd	2,99	-
$T_j = -15\text{ °C}$ (jos TOL < -20 °C)	Pdh		kW	$T_j = -15\text{ °C}$ (jos TOL < -20 °C)	COPd		-
Bivalenssilämpötila				Alin ulkolämpötila			
	T_{biv}	-6,0	°C		TOL	-10,0	°C
Kapasiteetti jaksotuksessa				COP jaksotuksessa			
	P_{psych}		kW		COP _{psych}		-
Huononemiskerroin				Suurin menoveden lämpötila			
	Cdh	0,99	-		WTOL	65,0	°C
Tehonkulutus muissa kuin aktiivitilassa				Lisälämpö			
Poistila	P_{OFF}	0,002	kW	Nimellislämmitysteho	P_{sup}	5,7	kW
Termostaatin poisasento	P_{TO}	0,040	kW				
Valmiustila	P_{SB}	0,007	kW	Syötetyn energian tyyppi	Sähkö		
Kampikammioilämmitin	P_{CK}	0,070	kW				
Muut tiedot							
Kapasiteettisääto	Muuttuva			Nimellisilmavirta (ilma-vesi)			m ³ /h
Äänen tehotaso, sisällä/ulkona	L_{WA}	47 / -	dB	Nimellinen lämmitysvesivirtaus		3,15	m ³ /h
Vuotuinen energiankulutus	Q_{HE}	19 880	kWh	Lämmönkeruuvirtaus neste-vesi tai vesi-vesi-lämpöpumput		5,83	m ³ /h
Yhteystiedot	NIBE Energy Systems – Box 14 – Hannabadsvägen 5 – 285 21 Markaryd – Sweden						

Malli				F1345-40			
Lämpöpumpun tyyppi	<input type="checkbox"/> Ilma-vesi <input type="checkbox"/> Poistoilma-vesi <input checked="" type="checkbox"/> Neste-vesi <input type="checkbox"/> Vesi-vesi						
Matalalämpötilälämpöpumppu	<input type="checkbox"/> Kyllä <input checked="" type="checkbox"/> Ei						
Sisäänrakennettu lisäsähkövastus	<input type="checkbox"/> Kyllä <input checked="" type="checkbox"/> Ei						
Lämpöpumppu lämmitys- ja käyttöveden tuotantoon	<input type="checkbox"/> Kyllä <input checked="" type="checkbox"/> Ei						
Ilmasto	<input checked="" type="checkbox"/> Keskimääräinen <input type="checkbox"/> Kylmä <input type="checkbox"/> Lämmin						
Lämpötilasovellus	<input checked="" type="checkbox"/> Keski (55 °C) <input type="checkbox"/> Matala (35 °C)						
Sovellettavat standardit	EN-14825						
Nimellinen antolämmitysteho	Prated	46	kW	Huonelämmityksen kausikeskihyötysuhde.	η_s	143	%
Huonelämmityksen ilmoitettu kapasiteetti osakuormalla ja ulkolämpötilassa T_j				Huonelämmityksen ilmoitettu COP osakuormalla ja ulkolämpötilassa T_j			
$T_j = -7\text{ °C}$	Pdh	38,2	kW	$T_j = -7\text{ °C}$	COPd	3,33	-
$T_j = +2\text{ °C}$	Pdh	39,1	kW	$T_j = +2\text{ °C}$	COPd	3,79	-
$T_j = +7\text{ °C}$	Pdh	19,9	kW	$T_j = +7\text{ °C}$	COPd	4,21	-
$T_j = +12\text{ °C}$	Pdh	20,1	kW	$T_j = +12\text{ °C}$	COPd	4,51	-
$T_j = \text{biv}$	Pdh	38,4	kW	$T_j = \text{biv}$	COPd	3,41	-
$T_j = \text{TOL}$	Pdh	37,8	kW	$T_j = \text{TOL}$	COPd	3,19	-
$T_j = -15\text{ °C}$ (jos TOL < -20 °C)	Pdh		kW	$T_j = -15\text{ °C}$ (jos TOL < -20 °C)	COPd		-
Bivalenssilämpötila				Alin ulkolämpötila			
	T_{biv}	-5,7	°C		TOL	-10,0	°C
Kapasiteetti jaksotuksessa				COP jaksotuksessa			
	P_{psych}		kW		$\text{COP}_{\text{psych}}$		-
Huononemiskerroin				Suurin menoveden lämpötila			
	Cdh	0,99	-		WTOL	65,0	°C
Tehonkulutus muissa kuin aktiivitilassa				Lisälämpö			
Poistila				Nimellislämmitysteho			
	P_{OFF}	0,002	kW		P_{sup}	8,2	kW
Termostaatin poisasento							
	P_{TO}	0,050	kW				
Valmiustila				Syötetyn energian tyyppi			
	P_{SB}	0,007	kW	Sähkö			
Kampikammioilämmitin							
	P_{CK}	0,080	kW				
Muut tiedot							
Kapasiteettisääto		Muuttuva		Nimellisilmavirta (ilma-vesi)			
							m ³ /h
Äänen tehotaso, sisällä/ulkona		L_{WA}		Nimellinen lämmitysvesivirtaus			
		47 / -	dB			4,07	m ³ /h
Vuotuinen energiankulutus		Q_{HE}		Lämmönkeruuvirtaus neste-vesi tai vesi-vesi-lämpöpumput			
		25 093	kWh			7,77	m ³ /h
Yhteystiedot				NIBE Energy Systems – Box 14 – Hannabadsvägen 5 – 285 21 Markaryd – Sweden			

Malli				F1345-60			
Lämpöpumpun tyyppi	<input type="checkbox"/> Ilma-vesi <input type="checkbox"/> Poistoilma-vesi <input checked="" type="checkbox"/> Neste-vesi <input type="checkbox"/> Vesi-vesi						
Matalalämpötilälämpöpumppu	<input type="checkbox"/> Kyllä <input checked="" type="checkbox"/> Ei						
Sisäänrakennettu lisäsähkövastus	<input type="checkbox"/> Kyllä <input checked="" type="checkbox"/> Ei						
Lämpöpumppu lämmitys- ja käyttöveden tuotantoon	<input type="checkbox"/> Kyllä <input checked="" type="checkbox"/> Ei						
Ilmasto	<input checked="" type="checkbox"/> Keskimääräinen <input type="checkbox"/> Kylmä <input type="checkbox"/> Lämmin						
Lämpötilasovellus	<input checked="" type="checkbox"/> Keski (55 °C) <input type="checkbox"/> Matala (35 °C)						
Sovellettavat standardit	EN-14825						
Nimellinen antolämmitysteho	Prated	67	kW	Huonelämmityksen kausikeskihyötysuhde.	η_s	138	%
Huonelämmityksen ilmoitettu kapasiteetti osakuormalla ja ulkolämpötilassa T_j				Huonelämmityksen ilmoitettu COP osakuormalla ja ulkolämpötilassa T_j			
$T_j = -7\text{ °C}$	Pdh	54,8	kW	$T_j = -7\text{ °C}$	COPd	3,17	-
$T_j = +2\text{ °C}$	Pdh	56,6	kW	$T_j = +2\text{ °C}$	COPd	3,62	-
$T_j = +7\text{ °C}$	Pdh	29,2	kW	$T_j = +7\text{ °C}$	COPd	4,06	-
$T_j = +12\text{ °C}$	Pdh	29,8	kW	$T_j = +12\text{ °C}$	COPd	4,31	-
$T_j = \text{biv}$	Pdh	55,2	kW	$T_j = \text{biv}$	COPd	3,26	-
$T_j = \text{TOL}$	Pdh	54,1	kW	$T_j = \text{TOL}$	COPd	3,03	-
$T_j = -15\text{ °C}$ (jos TOL < -20 °C)	Pdh		kW	$T_j = -15\text{ °C}$ (jos TOL < -20 °C)	COPd		-
Bivalenssilämpötila	T_{biv}	-5,4	°C	Alin ulkolämpötila	TOL	-10,0	°C
Kapasiteetti jaksotuksessa	P_{psych}		kW	COP jaksotuksessa	$\text{COP}_{\text{psych}}$		-
Huononemiskerroin	C_{dh}	0,99	-	Suurin menoveden lämpötila	WTOL	65,0	°C
<i>Tehonkulutus muissa kuin aktiivitilassa</i>				<i>Lisälämpö</i>			
Poistila	P_{OFF}	0,002	kW	Nimellislämmitysteho	P_{sup}	12,9	kW
Termostaatin poisasento	P_{TO}	0,060	kW				
Valmiustila	P_{SB}	0,007	kW	Syötetyn energian tyyppi		Sähkö	
Kampikammio lämmitin	P_{CK}	0,080	kW				
<i>Muut tiedot</i>							
Kapasiteettisääto	Muuttuva			Nimellisilmavirta (ilma-vesi)			m ³ /h
Äänen tehotaso, sisällä/ulkona	L_{WA}	47 / -	dB	Nimellinen lämmitysvesivirtaus		5,83	m ³ /h
Vuotuinen energiankulutus	Q_{HE}	38 048	kWh	Lämmönkeruuvirtaus neste-vesi tai vesi-vesi-lämpöpumput		10,87	m ³ /h
Yhteystiedot	NIBE Energy Systems – Box 14 – Hannabadsvägen 5 – 285 21 Markaryd – Sweden						



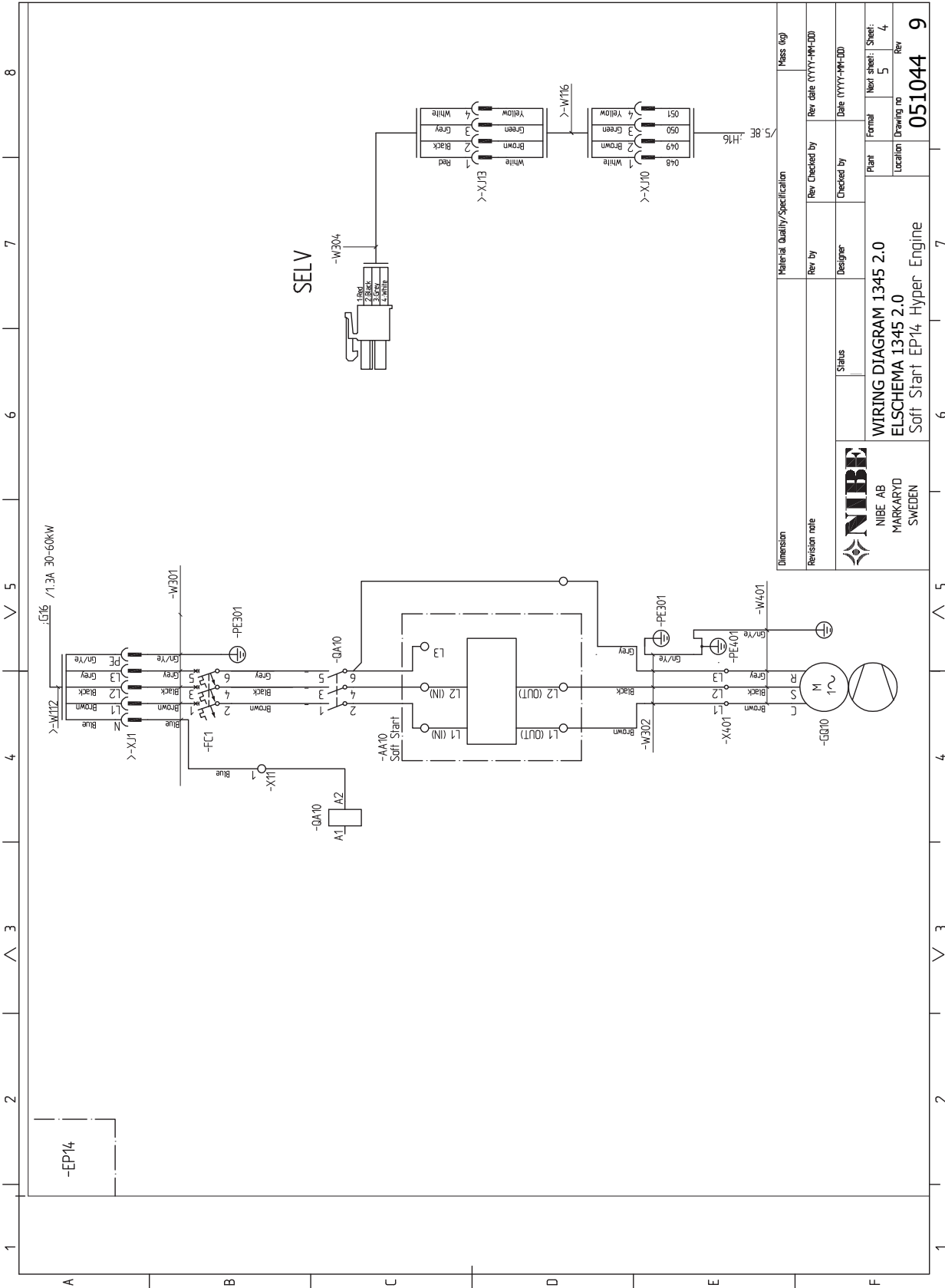
Dimension	Material Quality/Specification		Mass (kg)	
Revision note	Rev. By	Rev. Checked by	Rev. date (YYYY-MM-DD)	
 NIBE AB MARKARYD SWEDEN	Status	Designer	Checked by	Date (YYYY-MM-DD)
	WIRING DIAGRAM 1345 2.0 ELSCHEMA 1345 2.0 Input 3x400V 24-60kW		Plant	Formal
	Location	Drawing no	Sheet	Rev
		051044	9	2



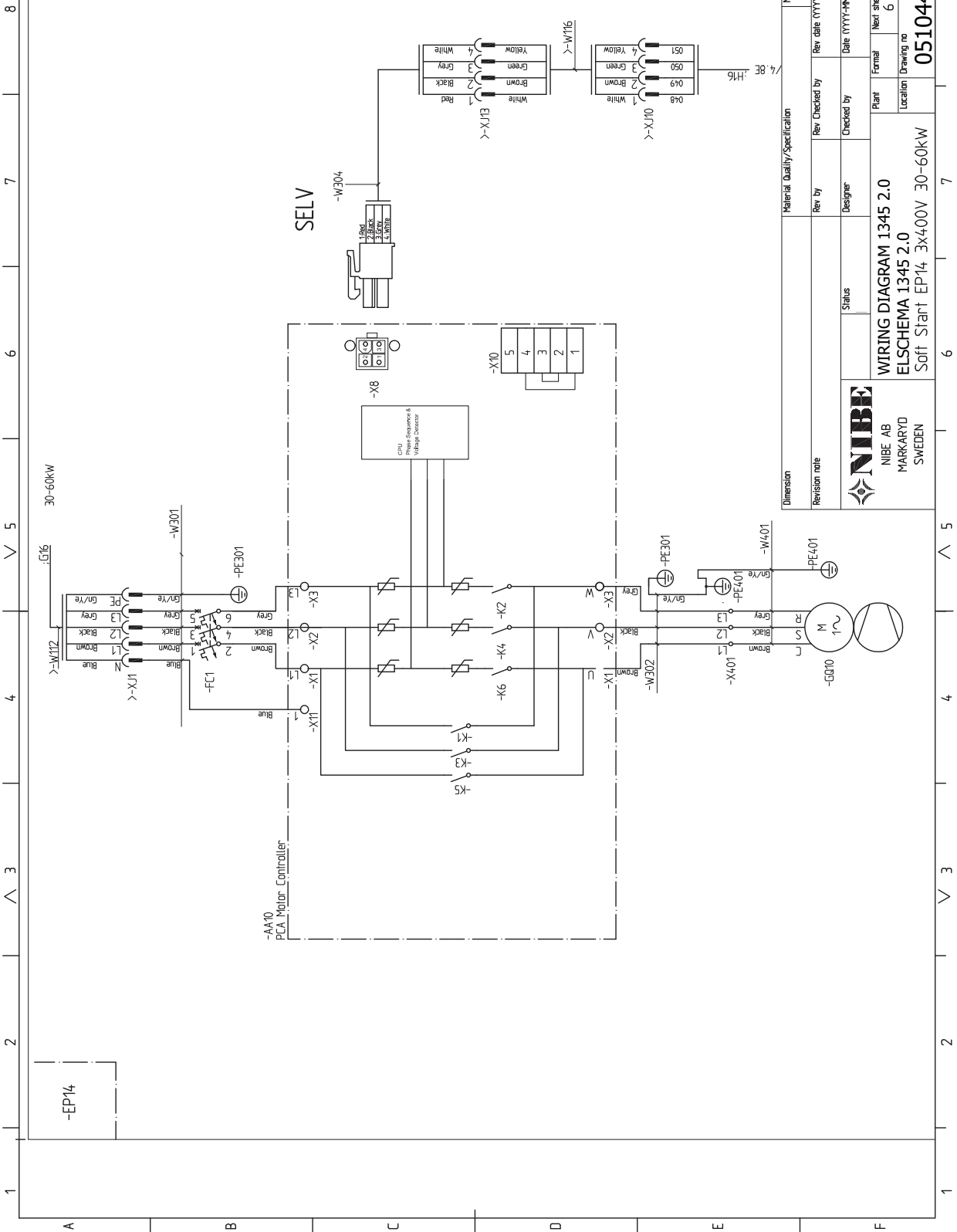
1 2 3 4 5 6 7 8

A B C D E F

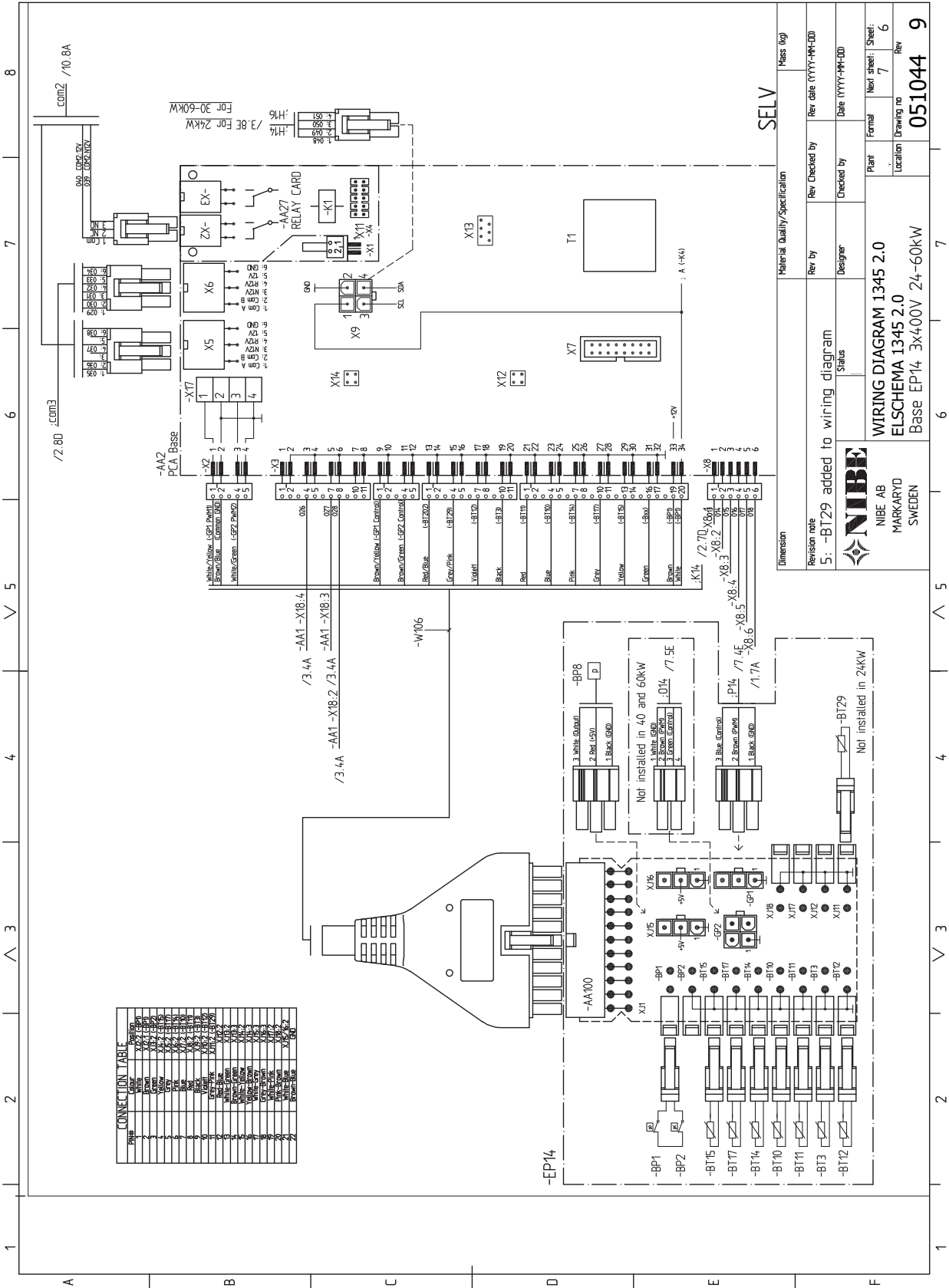
Dimension	Material Quality/Specification	Mass (kg)
Revision note	Rev. by	Rev. Checked by
 NIBE AB MARKARYD SWEDEN	Designer	Checked by
	Status	Date (YYYY-MM-DD)
WIRING DIAGRAM 1345 2.0 ELSCHEMA 1345 2.0 Soft Start EP14_3x400V_24kW	Plant	Formal
Location	Drawing no	Next sheet / Sheet
		4 / 3
		Rev
		051044
		9



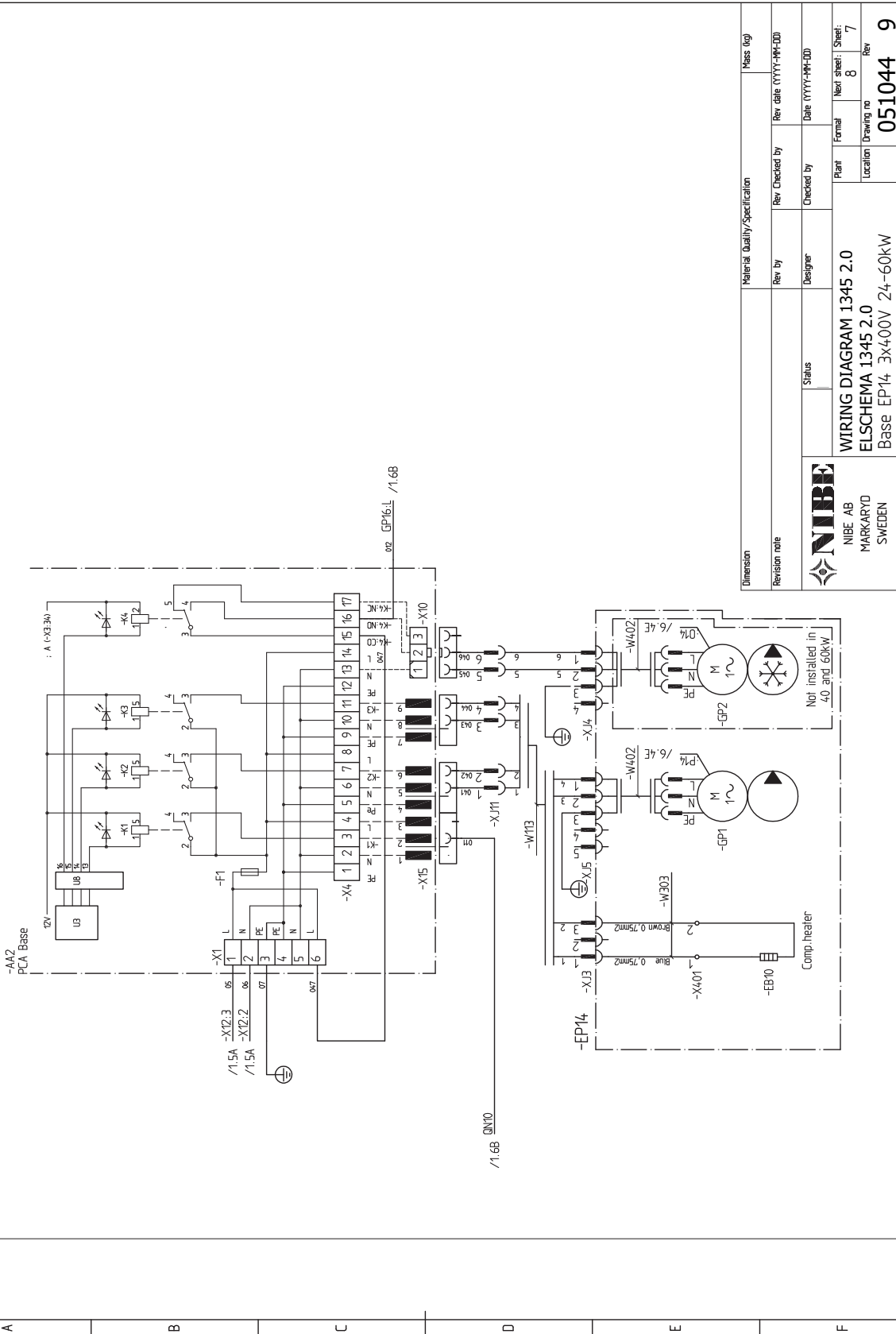
Dimension	Material Quality/Specification		Mass (kg)	
Revision note	Rev. by	Rev. Checked by	Rev. date (YYYY-MM-DD)	
 NIBE AB MARKARYD SWEDEN	Status	Designer	Checked by	Date (YYYY-MM-DD)
	WIRING DIAGRAM 1345 2.0 ELSCHEMA 1345 2.0 Soft Start EP14 Hyper Engine		Plant	Formal
	Location	Drawing no	Next sheet / Sheet	Rev
		051044	5 / 4	9



Dimension	Material Quality/Specification		Mass (kg)	
Revision note	Rev. By	Rev. Checked by	Rev. date (YYYY-MM-DD)	
 NIBE AB MARKARYD SWEDEN	Designer	Checked by	Date (YYYY-MM-DD)	
	Status			
WIRING DIAGRAM 1345 2.0 ELSCHEMA 1345 2.0 Soft Start EP14_3x400V_30-60kW		Plant	Formal	Next sheet / Sheet:
		Location	Drawing no	Rev
				051044
				9

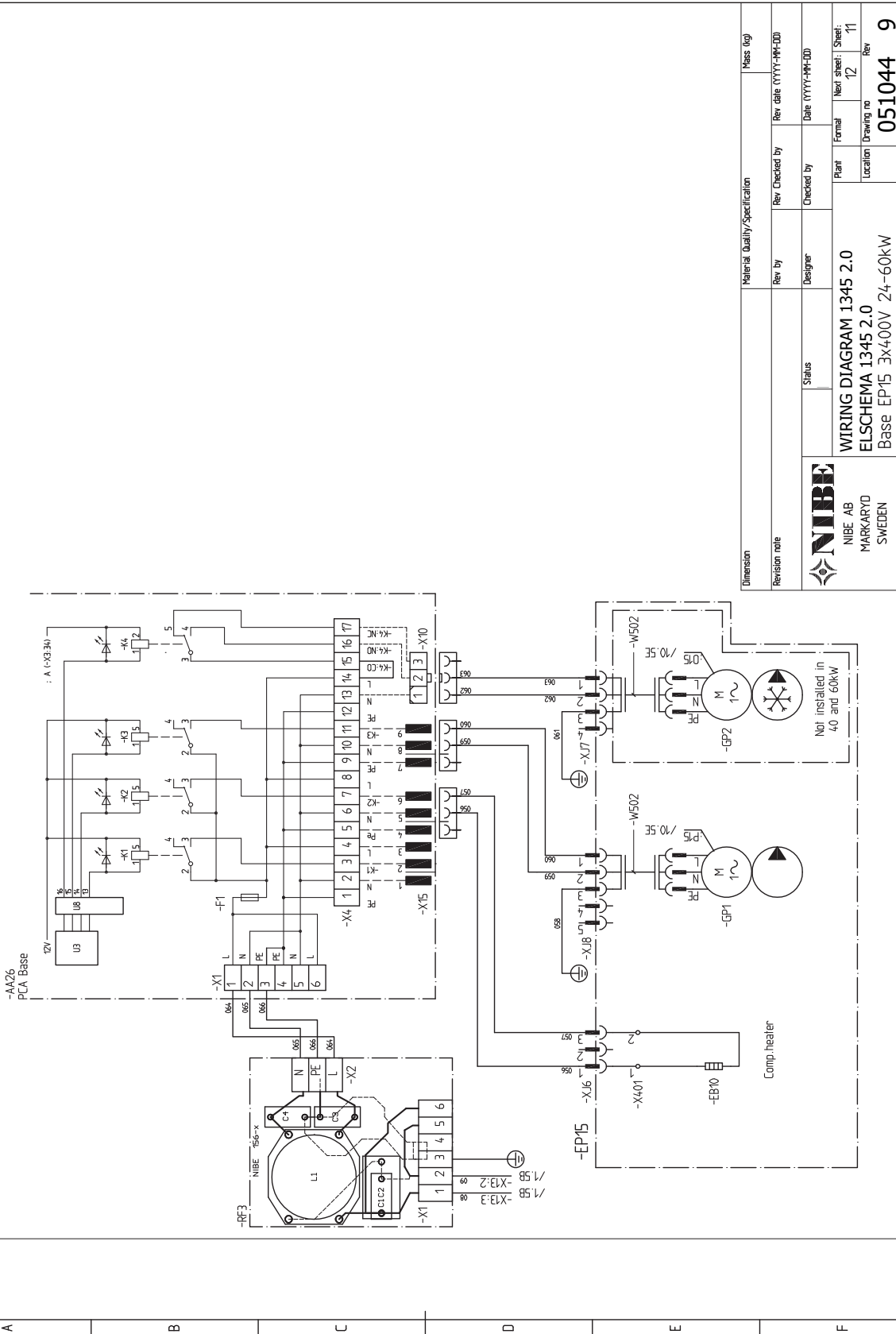


1 2 3 4 5 6 7 8



Dimension	Material Quality/Specification		Mass (kg)
Revision note	Rev. By	Rev. Checked by	Rev. Date (YYYY-MM-DD)
 NIBE AB MARKARYD SWEDEN	Status	Designer	Date (YYYY-MM-DD)
	WIRING DIAGRAM 1345 2.0 ELSCHEMA 1345 2.0 Base EP14_3x400V_24-60KW		Plant Formål Next sheet: 1 Sheet: 7
	Location		Drawing no 051044 Rev

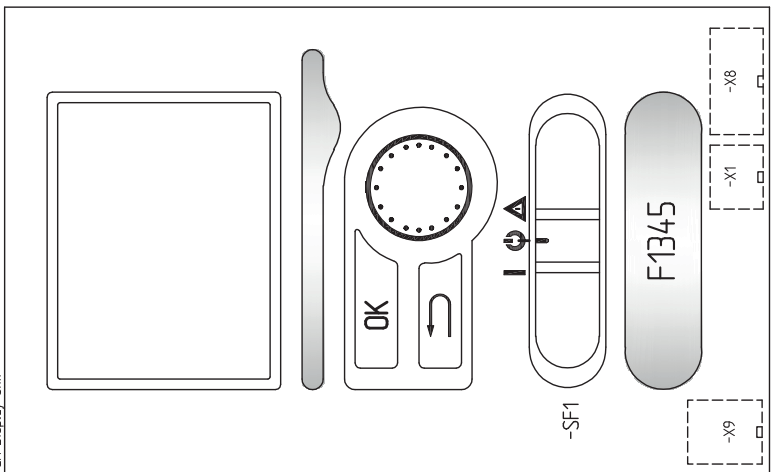
1 2 3 4 5 6 7 8



Dimension	Material Quality/Specification		Mass (kg)
Revision note	Rev. by	Rev. Checked by	Rev. date (YYYY-MM-DD)
 NIBE AB MARKARYD SWEDEN	Status	Checked by	Date (YYYY-MM-DD)
	WIRING DIAGRAM 1345 2.0	Rev. Formal	Next sheet: Sheet
	ELSCHEMA 1345 2.0	Location	Drawing no
Base EP15 3x400V 24-60KW		Rev	051044 9

1 2 3 4 5 6 7 8

-AA4
PCA Display Unit



SELV

/2.80 :cont4
-W105

Dimension		Material Quality/Specification		Mass (kg)	
Revision note		Rev. by	Rev. Checked by	Rev. date (YYYY-MM-DD)	
 NIBE AB MARKARYD SWEDEN	Status	Designer	Checked by	Date (YYYY-MM-DD)	
	WIRING DIAGRAM 1345 2.0 ELSCHEMA 1345 2.0 Display 3x400V 24-60KW			Plant	Formal
			Location	Drawing no	Rev
					051044
					9

Asiahakemisto

A

Aloituspöytäkirja, 36
Asennus, 9
Asennusten tarkastus, 8
Asennustila, 10
Automaattivaroke, 24
AUX-tulojen mahdolliset valinnat, 33
AUX-tulojen mahdolliset valinnat (potentiaalivapaa vaihtava rele), 34

E

Energiamerkintä
Infosivu, 50
Paketin energiatehokkuustiedot, 50
Tekninen dokumentaatio, 51

H

Huonelämpötilan anturi, 29

I

Isäntä/Orja, 27

J

Jälkisäätö ja ilmaus, 37
Pumppukapasiteettikäyrä, lämmönkeruupuoli, manuaalinen käyttö, 37–38
Pumpun säätö, automaattikäyttö, 37
Pumpun säätö, manuaalinen käyttö, 37

Järjestelmäperiaate, 16

Jäähdytysmoduuli, 14

Jäähdytystilan ilmaus, 34

K

Kaapelipidike, 25
Kuljetus, 9
Kylmä- ja käyttövesi
Lämminvesivaraajan kytkentä, 20
Käynnistys ja säädöt, 35
Aloituspöytäkirja, 36
Valmistelut, 35
Käyttöveden kierrätys, 34
Käyttöönotto ja säätö
Pumpun nopeuden säätö, 37
Täyttö ja ilmaus, 35

L

Liitännät, 25
Liitännämahdollisuudet, 27
Liitännävaihtoehdot, 21
Pohjavesijärjestelmä, 23
Lisäkiertovesipumppu, 34
Lisätarvikkeiden liittäminen, 34
Lisävarusteet, 45
Lämminvesivaraajan kytkentä, 20
Lämmitysjärjestelmä, 20
Lämmitysjärjestelmän kytkeminen, 20
Lämmitysjärjestelmän täyttö ja ilmaus, 35
Lämmönkeruujärjestelmän täyttö ja ilmaus, 35
Lämmönkeruupuoli, 18
Lämpöpumpun rakenne, 12
Komponenttien sijainti, 12
Komponenttien sijainti jäähdytysmoduuli, 14
Komponenttiluettelo, 12
Komponenttiluettelo jäähdytysmoduuli, 14
Lämpötila-anturi, käyttöveden tuotanto, 26
Lämpötila-anturi, käyttövesi huippu, 26

Lämpötila-anturi, ulkoinen menojohdo, 26–27

M

Merkintä, 5
Mitat ja putkiliitännät, 17
Mitat ja tilavaraukset, 46
Moottorisuojakatkaisin, 24
Palautus, 24
Mukana toimitetun lämmönkeruupumpun kytkeminen, 26
Mukana toimitetut komponentit, 10
myUplink, 31

O

Ohjausjärjestelmän ulkoinen ohjausjännite, 25

P

Pohjavesipumpun ohjaus, 34
Porrashajattu lisälämpö, 29
Pumppukapasiteettikäyrä, lämmönkeruupuoli, manuaalinen käyttö, 37–38
Pumpun säätö, automaattikäyttö, 37
Lämmitysjärjestelmä, 37
Lämmönkeruupuoli, 37
Pumpun säätö, manuaalinen käyttö, 37
Lämmitysjärjestelmä, 40
Putkien mitat, 17
Putki- ja ilmanvaihtoasennukset
Lämmitysjärjestelmä, 20
Putki- ja ilmanvaihtoliitännät
Lämmitysjärjestelmän kytkeminen, 20
Putkiliitännät, 16
Järjestelmäperiaate, 16
Kylmä- ja käyttövesi
Lämminvesivaraajan kytkentä, 20
Liitännävaihtoehdot, 21
Lämmönkeruupuoli, 18
Mitat ja putkiliitännät, 17
Putkien mitat, 17
Symbolien selitykset, 35
Yleistä, 16

S

Shunttiohjattu lisälämpö, 30
Symbolien selitykset, 35
Symbolit, 5
Sähkökytkennät
Automaattivaroke, 24
Huonelämpötilan anturi, 29
Isäntä/Orja, 27
Kaapelipidike, 25
Liitännät, 25
Liitännämahdollisuudet, 27
Lisätarvikkeiden liittäminen, 34
Lämpötila-anturi, käyttöveden tuotanto, 26
Lämpötila-anturi, ulkoinen menojohdo, 26–27
Moottorisuojakatkaisin, 24
Porrashajattu lisälämpö, 29
Shunttiohjattu lisälämpö, 30
Sähköliittäminen, 25
Ulkoiset liitännämahdollisuudet (AUX), 32
Ulkolämpötila-anturi, 26
Vaihtoventtiilit, 31
Valvontakytkin, 28
Varatilan relelähtö, 31
Yleistä, 24

Sähköliitännät, 24
Mukana toimitetun lämmönkeruupumpun kytkeminen, 26
myUplink, 31
Ohjausjärjestelmän ulkoinen ohjausjännite, 25
Sähköliitäntä, 25

T

Tekniset tiedot, 46–47
Kytkentäkaavio, 3x400 V 24 kW Kytkentäkaavio, 3x400 V
28 kW, 55
Mitat ja tilavaraukset, 46
Tekniset tiedot, 47
Työalue, lämpöpumppu, 47
Toimitus ja käsittely, 9
Asennus, 9
Asennustila, 10
Kuljetus, 9
Mukana toimitetut komponentit, 10
Turvallisuusohjeita, 4–5
Asennusten tarkastus, 8
Symbolit, 5
Turvallisuustiedot
Merkintä, 5
Turvallisuusohjeita, 5
Työalue, lämpöpumppu, 47
Tärkeitä tietoja
Kierrätys, 7
Tärkeää, 4
Tärkeää tietoa
Turvallisuusohjeita, 4
Täyttö ja ilmaus, 35
Lämmitysjärjestelmän täyttö ja ilmaus, 35
Lämmönkeruujärjestelmän täyttö ja ilmaus, 35
Symbolien selitykset, 35

U

Ulkoiset liitännämahdollisuudet
AUX-tulojen mahdolliset valinnat, 33
Lämpötila-anturi, käyttövesi huippu, 26
Ulkoiset liitännämahdollisuudet (AUX), 32
AUX-tulojen mahdolliset valinnat (potentiaalivapaa vaihtava rele), 34
Jäähdytystilan ilmaisuus, 34
Käyttövesikierto, 34
Lisäkiertovesipumppu, 34
Pohjavesipumpun ohjaus, 34
Ulkolämpötila-anturi, 26

V

Vaihtoventtiilit, 31
Valmistelut, 35
Valvontakytkin, 28
Varatilan relälähtö, 31
Virtamuuntajan kytkentä, 28

Yhteystiedot

AUSTRIA

KNV Energietechnik GmbH
Gahberggasse 11, 4861 Schörfling
Tel: +43 (0)7662 8963-0
mail@knv.at
knv.at

FINLAND

NIBE Energy Systems Oy
Juurakkotie 3, 01510 Vantaa
Tel: +358 (0)9 274 6970
info@nibe.fi
nibe.fi

GREAT BRITAIN

NIBE Energy Systems Ltd
3C Broom Business Park,
Bridge Way, S41 9QG Chesterfield
Tel: +44 (0)330 311 2201
info@nibe.co.uk
nibe.co.uk

POLAND

NIBE-BIAWAR Sp. z o.o.
Al. Jana Pawla II 57, 15-703 Białystok
Tel: +48 (0)85 66 28 490
biawar.com.pl

CZECH REPUBLIC

Družstevní závody Dražice - strojírna
s.r.o.
Dražice 69, 29471 Benátky n. Jiz.
Tel: +420 326 373 801
nibe@nibe.cz
nibe.cz

FRANCE

NIBE Energy Systems France SAS
Zone industrielle RD 28
Rue du Pou du Ciel, 01600 Reyrieux
Tél: 04 74 00 92 92
info@nibe.fr
nibe.fr

NETHERLANDS

NIBE Energietechnik B.V.
Energieweg 31, 4906 CG Oosterhout
Tel: +31 (0)168 47 77 22
info@nibenl.nl
nibenl.nl

SWEDEN

NIBE Energy Systems
Box 14
Hannabadsvägen 5, 285 21 Markaryd
Tel: +46 (0)433-27 30 00
info@nibe.se
nibe.se

DENMARK

Vølund Varmeteknik A/S
Industrivej Nord 7B, 7400 Herning
Tel: +45 97 17 20 33
info@volundvt.dk
volundvt.dk

GERMANY

NIBE Systemtechnik GmbH
Am Reiherpfahl 3, 29223 Celle
Tel: +49 (0)5141 75 46 -0
info@nibe.de
nibe.de

NORWAY

ABK-Qviller AS
Brobekkeveien 80, 0582 Oslo
Tel: (+47) 23 17 05 20
post@abkqviller.no
nibe.no

SWITZERLAND

NIBE Wärmetechnik c/o ait Schweiz AG
Industriepark, CH-6246 Altishofen
Tel. +41 (0)58 252 21 00
info@nibe.ch
nibe.ch

Ellei maatasi ole tässä luettelossa, ota yhteys NIBE:een tai lue lisätietoja osoitteesta nibe.eu.

