

Käyttöohje

**NIBE**

# Maalämpöpumppu **NIBE F1345**

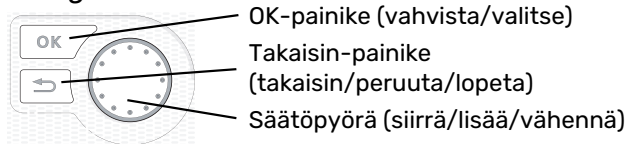
---



OHB FI 2425-1  
831597

## Pikaopas

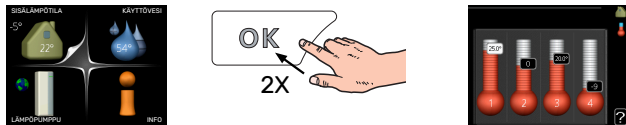
### Navigointi



Yksityiskohtainen selostus painikkeiden toiminnoista löytyy sivulla 9.

Valikoiden selaaminen ja asetusten tekeminen on selostettu sivulla 11.

### Aseta sisäilmasto



Pääset sisälämpötilan asetustilaan painamalla päävalikossa kaksi kertaa OK-painiketta. Lue lisää asetuksista sivulta 13.

### Lisää käyttövesimäärää



Voit lisätä tilapäisesti käyttövesimäärää (jos F1345-lämpöpumppuun on liitetty lämminvesivaraaja) kiertämällä valitsinta niin, että valikko 2 (vesipisara) on valittu ja painamalla sitten kaksi kertaa OK-painiketta. Asetuksen tekeminen on selostettu sivulla tilapäinen luksus.

# Sisällys

|   |                           |    |
|---|---------------------------|----|
| 1 | Tärkeää                   | 4  |
|   | Laitteiston tiedot        | 4  |
|   | Turvallisuustiedot        | 5  |
|   | Symbolit                  | 5  |
|   | Turvallisuusohjeita       | 6  |
|   | Sarjanumero               | 7  |
|   | Kierrätys                 | 7  |
|   | Ympäristötiedot           | 7  |
| 2 | myUplink                  | 8  |
|   | Erittely                  | 8  |
|   | Liitäntä                  | 8  |
|   | Palvelutarjonta           | 8  |
|   | myUplink PRO              | 8  |
| 3 | Ohjaus - Johdanto         | 9  |
|   | Näyttö                    | 9  |
|   | Valikkojärjestelmä        | 9  |
| 4 | Ohjaus - valikot          | 13 |
|   | Valikko 1 - Sisälämpötila | 13 |
|   | Valikko 2 - Käyttövesi    | 21 |
|   | Valikko 3 - Info          | 24 |
|   | Valikko 4 - Lämpöpumppu   | 26 |
|   | Valikko 5 - Huolto        | 34 |
| 5 | Huolto                    | 46 |
|   | Huoltotoimenpiteet        | 46 |
| 6 | Häiriöt                   | 53 |
|   | Info-valikko              | 53 |
|   | Hälytysten käsittely      | 53 |
|   | Vianetsintä               | 53 |
|   | Hälytyslista              | 55 |
|   | Asiahakemisto             | 62 |
|   | Yhteystiedot              | 63 |

# Tärkeää

## Laitteiston tiedot

| Tuote   | F1345 |
|---|-------|
| Sarjanumero Isäntä  |       |
| Sarjanumero Orja 1  |       |
| Sarjanumero Orja 2  |       |
| Sarjanumero Orja 3  |       |
| Sarjanumero Orja 4  |       |
| Sarjanumero Orja 5  |       |
| Sarjanumero Orja 6  |       |
| Sarjanumero Orja 7  |       |
| Sarjanumero Orja 8  |       |
| Asennuspäivä  |       |
| Asentaja  |       |
| Lämmönkeruunesteen tyyppi -<br>Sekoitusuhde/jäätymispiste |       |
| Aktiivinen poraussyvyys/keruuputkiston pituus             |       |

| Nro     | Nimi                         | Tehd. aset. | Aset. |
|---------|------------------------------|-------------|-------|
| 1.9.1.1 | lämpökäyrä (muutos).         | 0           |       |
| 1.9.1.1 | lämpökäyrä (käyrän jyrkkyys) | 7           |       |
|         |                              |             |       |
|         |                              |             |       |

| ✓ | Lisätarvikkeet |
|---|----------------|
|   |                |
|   |                |
|   |                |
|   |                |

Valmistenumero on aina ilmoitettava.

Täten todistetaan, että asennus on tehty asentajan käsikirjan ohjeiden sekä voimassa olevien määräysten mukaan.

Päiväys

-----

Allek.

-----

## Turvallisuustiedot

Käsikirja tulee jättää asiakkaalle.

Tuoteasiakirjojen uusimman version löydät täältä nibe.fi.

Tätä tuotetta eivät saa käyttää henkilöt, joilla on alentunut fyysinen/henkinen kapasiteetti tai puutteellinen kokemus ja taito, ellei heitä valvo tai opasta henkilö, joka on vastuussa heidän turvallisuudestaan. Tässä noudatetaan sopivia osia matalajännite direktiivistä 2006/95/EC, LVD. Tuote on tarkoitettu myös ammattilaisten tai koulutettujen henkilöiden käyttöön kaupoissa, hotelleissa, maataloilta tai vastaavankaltaisilla kohteilla. Tässä noudatetaan sopivia osia laitteiden direktiivistä 2006/42/EC.

Lapsia pitää valvoa sen varmistamiseksi, etteivät he leiki tuotteella.

Tämä on alkuperäinen ohjekirja. Kääntäminen ei ole sallittua ilman NIBEn lupaa.

Pidätämme oikeudet rakennemuutoksiin.

©NIBE 2024.

Älä käynnistä F1345-lämpöpumppua, jos järjestelmässä oleva vesi on voinut jäätyä.

Vettä voi tippua varoventtiilin poistovesiputkesta. Poistovesiputki on johdettava sopivaan viemäriin, jotta kuuman veden roiskeet eivät voi aiheuttaa vahinkoa. Poistovesiputki tulee vetää laskevana koko pituudeltaan vesitaskujen välttämiseksi, eikä se saa päästä jäätymään. Poistovesiputken pitää olla vähintään saman kokoinen kuin varoventtiilin liitäntä. Putken pää pitää jättää näkyville eikä sitä saa asettaa sähkökomponenttien läheisyyteen.

Varoventtiilejä on käytettävä säännöllisesti lian irrottamiseksi ja sen varmistamiseksi, ettei venttiili ole jumiutunut.

F1345 kytketään turvakytkimellä. Johdinalan tulee vastata käytettävää varoketta.

Sähköasennukset ja johtimien veto on tehtävä voimassa olevien asetusten ja määräysten mukaisesti.

Jos syöttökaapeli vahingoittuu, sen saa vaihtaa vain NIBE, valmistajan huoltoedustaja tai vastaava pätevä ammattilainen vaaran välttämiseksi.

## Symbolit

Tässä käsikirjassa mahdollisesti esiintyvien symbolien selitys.



### VAROITUS!

Tämä symboli merkitsee ihmistä tai konetta uhkaavaa vaaraa.



### HUOM!

Tämä symboli merkitsee ihmistä tai konetta uhkaavaa vaaraa.



### MUISTA!

Tämä symboli osoittaa tärkeän tiedon, joka pitää ottaa huomioon laitteistoa hoidettaessa.



### VIHJE!

Tämä symboli osoittaa vinkin, joka helpottaa tuotteen käsittelyä.

## Turvallisuusohjeita



VAROITUS!

**Asennus tulee teettää valtuutetulla asentajalla.**

Asennuksen saa tehdä vain voimassa olevien lakien ja asetusten mukaisien pätevyyden omaava asentaja.

### **Käytä asennukseen alkuperäisiä lisävarusteita ja lueteltuja komponentteja.**

Jos käytetään muita osia, voi ilmetä vesivuotoja ja sähköiskun, tulipalon tai henkilövahinkojen vaara, koska laitteisto ei ehkä toimi oikein.

### **Asenna kone kantavalle alustalle.**

Epäsopiva asennuspaikka voi aiheuttaa sen, että laite putoaa ja aiheuttaa omaisuusvahinkoja ja tapaturman. Virheellinen asennus voi myös aiheuttaa tärinä- ja meluongelmia.

### **Asenna kone tukevasti niin, että se kestää maanjäristykset ja myrskytuulet.**

Sopimaton asennuspaikka voi aiheuttaa laitteen putoamisen, josta voi olla seurauksena materiaali- ja henkilövahinkoja.

### **Sähköasennus on annettava valtuutetun sähköasentajan tehtäväksi ja järjestelmä on kytkettävä erillisenä piirinä.**

Alimitoitettu ja viallinen virransyöttö voi aiheuttaa sähköiskun ja tulipalon.

### **Käytä kylmäainekohtaisia putkia ja työkaluja.**

Muulle kylmäaineelle tarkoitettujen vanhojen osien käyttö voi aiheuttaa laitteiston vahingoittumisen ja vakavan onnettomuuden prosessipiirin räjähdysvaaran vuoksi.

### **Älä yritä korjata vikoja itse. Ota yhteys jälleenmyyjään, jos järjestelmä pitää korjata.**

Virheellinen korjaus voi aiheuttaa vesivuodon, kylmäainevuodon, sähköiskun tai tulipalon.

### **Neuvottele jälleenmyyjän tai asiantuntijan kanssa, jos lämpöpumppu pitää irrottaa.**

Virheellinen käsittely voi aiheuttaa vesivuodon, kylmäainevuodon, sähköiskun tai tulipalon.

### **Katkaise virransyöttö huollon tai tarkastuksen ajaksi.**

Ellei virransyöttöä katkaista, on olemassa sähköiskun ja pyörievien puhaltimien aiheuttama onnettomuusvaara.

### **Älä käytä laitteistoa paneeli tai suojus irrotettuna.**

Pyöriiviin osiin, kuumiin pintoihin tai jännitteellisiin osiin koskettaminen voi aiheuttaa henkilövahingon takertumisen, palovamman tai sähköiskun vuoksi.

### **Katkaise virransyöttö ennen sähkötyöden aloittamista.**

Ellei virransyöttöä katkaista, voit saada sähköiskun tai laitteisto voi vahingoittua ja toimia virheellisesti.

### **VARO**

### **Älä käytä sisäyksikköä erikoistarkoituksiin, kuten elintarvikkeiden säilytykseen, tarkkuusinstrumenttien jäähdytykseen tai eläinten, kasvien tai taiteen jäädytys-säilyntään.**

Tällainen käyttö voi vahingoittaa kohteita.

### **Hävitä pakkausmateriaali asianmukaisesti.**

Pakkausmateriaali voi aiheuttaa henkilövahinkoja, koska pakkauksessa on käytetty nauvoja ja puuta.

### **Älä koske painikkeisiin märillä käsillä.**

Voit saada sähköiskun.

### **Älä katkaise virransyöttöä heti lämpöpumpun pysäytyksen jälkeen.**

Odota vähintään 5 minuuttia. Muussa tapauksessa voi ilmetä vesivuoto tai laitevaurio.

### **Älä kytke järjestelmää päälle tai pois pääkytkimellä.**

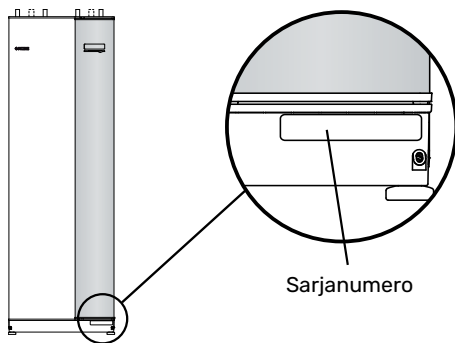
Se voi aiheuttaa tulipalon tai vesivuodon.

## ERITYISESTI KONEISIIN, JOISSA KÄYTETÄÄN KYLMÄAINETTA R407C JA R410A

- Älä käytä muuta kylmäainetta.
- Älä käytä täyttöpulloja. Pullot muuttavat kylmäaineen koostumusta, mikä heikentää järjestelmän suorituskykyä.
- Kylmäainetta täytettäessä kylmäaineen on aina lähdettävä pullosta nestemuodossa.
- R410A-kylmäaineella paine on noin 1,6-kertainen perinteisiin kylmäaineisiin verrattuna.
- Täyttöliitäntä R410A-kylmäaineelle on eri kokoinen, jotta järjestelmää ei vahingossa täytetä väärällä kylmäaineella.

## Sarjanumero

Valmistenumero löytyy etuluukun oikeasta alakulmasta, infovalikosta (valikko 3.1) ja tyyppikilvestä (PZ1).



### MUISTA!

Tarvitset tuotteen sarjanumeron (14 numeroinen) huolto- ja tukiyhteydenotoissa.

## Kierrätys



Anna tuotteen asentaneen asentajan tai jäteaseman huolehtia pakkauksen hävittämisestä.

Kun tuote poistetaan käytöstä, sitä ei saa hävittää tavallisen talousjätteen mukana. Se tulee toimittaa jäteasemalle tai jälleenmyyjälle, joka tarjoaa tämäntyyppisen palvelun.

Tuotteen asianmukaisen hävittämisen laiminlyönti aiheuttaa käyttäjälle voimassa olevan lainsäädännön mukaiset hallinnolliset seuraamukset.

## Ympäristötiedot

### F-KAASUASETUS (EU) NRO 517/2014

Tämä yksikkö sisältää fluoroitua kasvihuonekaasua, joka sisältyy Kioton sopimukseen.

Laitteisto sisältää R407C tai R410A kylmäainetta, fluoroitua kasvihuonekaasua, jonka GWP-arvo (Global warming potential) on 1774 tai 2088. Älä päästä R407C tai R410A kylmäainetta ilmaan.

# myUplink

myUplink:lla voit ohjata laitteistoa – missä ja milloin haluat. Mahdollisen toimintahäiriön yhteydessä saat hälytyksen suoraan sähköpostiin tai push-ilmoituksena suoraan myUplink-sovellukseen, mikä mahdollistaa nopean reagoinnin.

Lisätietoa on osoitteessa <http://www.nibeuplink.com>.

Päivitä laitteisto uusimpaan ohjelmistoversioon.

## Erittely

Tarvitset seuraavaa, jotta myUplink voi kommunikoida F1345:n kanssa:

- verkkokaapeli
- Internet-yhteys
- <http://www.nibeuplink.com>-tili

Suosittellemme mobiilisovelluksia myUplink:lle.

## Liitäntä

Laitteiston liittäminen myUplink:

1. Valitse yhteystyyppi (wifi/Ethernet) valikosta 4.1.3- internet.
2. Merkitse "pyydä uusi yhteysmerkkijono" ja paina OK-painiketta.
3. Kun yhteysmerkkijono on luotu, se näytetään tässä valikossa ja on voimassa 60 minuuttia.
4. Jos sinulla ei ole tiliä, rekisteröidy mobiilisovelluksessa tai <http://www.nibeuplink.com/Register:ssa>.
5. Käytä yhteysmerkkijonoa yhdistääksesi asennuksen käyttäjätiliisi osoitteessa myUplink.

## Palvelutarjonta

myUplink tarjoaa käyttöösi erilaisia palvelutasoja. Perustaso sisältyy ja sen lisäksi voit valita kaksi premium-palvelua kiinteää vuosimaksua vastaan (maksu vaihtelee valituista toiminnoista riippuen).

| Palvelutaso          | Perus | Premiumlaajennettu historia | Premium muutetut asetukset |
|----------------------|-------|-----------------------------|----------------------------|
| Valvo                | X     | X                           | X                          |
| Hälytys              | X     | X                           | X                          |
| Historia             | X     | X                           | X                          |
| Laajennettu historia | -     | X                           | -                          |
| Muuta asetuksia      | -     | -                           | X                          |

## myUplink PRO

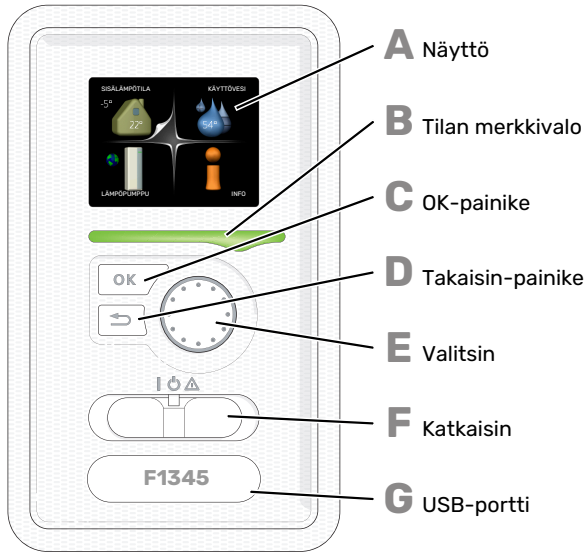
myUplink PRO on täydellinen työkalu, jonka avulla voidaan tarjota palvelusopimuksia loppuasiakkaalle ja saada aina viimeisimmät tiedot asennuksesta ja mahdollisuus säätää asetuksia etänä.

myUplink PRO:n avulla voit tarjota liitetyille asiakkaillesi nopean tilatiedon ja etädiagnostiikan.

Käy osoitteessa [pro.myuplink.com](http://pro.myuplink.com) ja lue lisää siitä, mitä muuta voit tehdä mobiilisovelluksella ja verkossa.

# Ohjaus - Johdanto

## Näyttö



### A NÄYTTÖ

Näytössä näytetään ohjeita, asetukset ja käyttötietoja. Voit helposti liikkua valikoissa ja selata vaihtoehtoja asetusten muuttamiseksi tai saadaksesi haluamasi tiedot.

### B TILAN MERKKIVALO

Merkkivalo ilmaisee lämpöpumpun tilan:

- palaa vihreänä normaalitilassa.
- palaa keltaisena, kun varatila on aktivoitu.
- palaa punaisena hälytyksen lauettua.

### C OK-PAINIKE

OK-painiketta käytetään seuraaviin:

- vahvista alivalikon/vaihtoehtojen/asetuksen/aloitussop-paan sivun valinta.

### D TAKAISIN-PAINIKE

Takaisin-painiketta käytetään:

- palataksesi edelliseen valikkoon.
- vahvistamattoman asetuksen peruuttamiseen.

### E VALITSIN

Valitsinta voi kiertää oikealle tai vasemmalle. Voit:

- siirtyä valikoissa ja vaihtoehtojen välillä.
- suurentaa tai pienentää arvoa.
- vaihtaa sivua monisivunäytössä (esim. ohjeteksti ja huoltotiedot).

### F KATKAISIN

Katkaisin on kolme tilaa:

- Päällä (I)
- Valmiustila (P)
- Varatila (Δ)

Varatilaa tulee käyttää vain silloin, kun lämpöpumpussa on jokin vika. Tässä tilassa kompressorin pysäytetään ja sähkövastus on aktivoitu. Lämpöpumpun näyttö on sammutettu ja merkkivalo palaa keltaisena.

### G USB-PORTTI

USB-portti on tuotenimen muovilevyn alla.

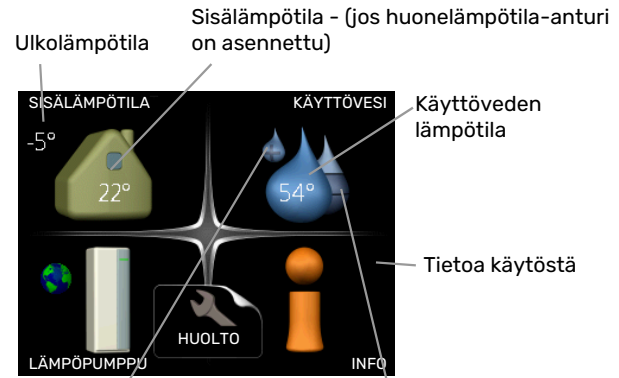
USB-porttia käytetään ohjelmiston päivitykseen.

Käy osoitteessa <http://www.nibeuplink.com> ja napsauta välilehteä "ohjelmisto" uusimman ohjelmiston lataamiseksi.

## Valikkojärjestelmä

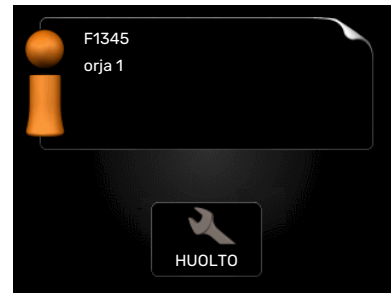
Kun lämpöpumpun ovi avataan, näytössä näkyvät valikkojärjestelmän neljä päävalikkoa sekä tietyt perustiedot.

### ISÄNTÄ



Tilapäinen luksus (jos aktivoitu) Toivottu käyttövesimäärä

### ORJA



Jos lämpöpumppu on asetettu orjayksiköksi, näytössä näkyy rajoitettu päävalikko ja suurin osa järjestelmän asetuksista tehdään isäntälämpöpumpun kautta.

### VALIKKO 1 - SISÄLÄMPÖTILA

Sisäilman laadun asetukset ja ohjelmointi. Katso sivulla 13.

### VALIKKO 2 - KÄYTTÖVESI

Käyttövesituotannon asetukset ja ohjelmointi. Katso sivulla 21.

Tämä valikko näkyy vain, jos lämminvesivaraaja on liitetty lämpöpumppuun.

### VALIKKO 3 - INFO

Lämpötilan ja muiden käyttötietojen näyttö sekä hälytyslokiin käsiksi pääsy. Katso sivu 24.

Tämä valikko näkyy myös orjalämpöpumpun rajoitetussa päävalikossa.

### VALIKKO 4 - LÄMPÖPUMPPU

Kellonajan, päiväyksen, kielen, näytön, käyttötilan jne. asetus. Katso sivu 26.

## VALIKKO 5 - HUOLTO

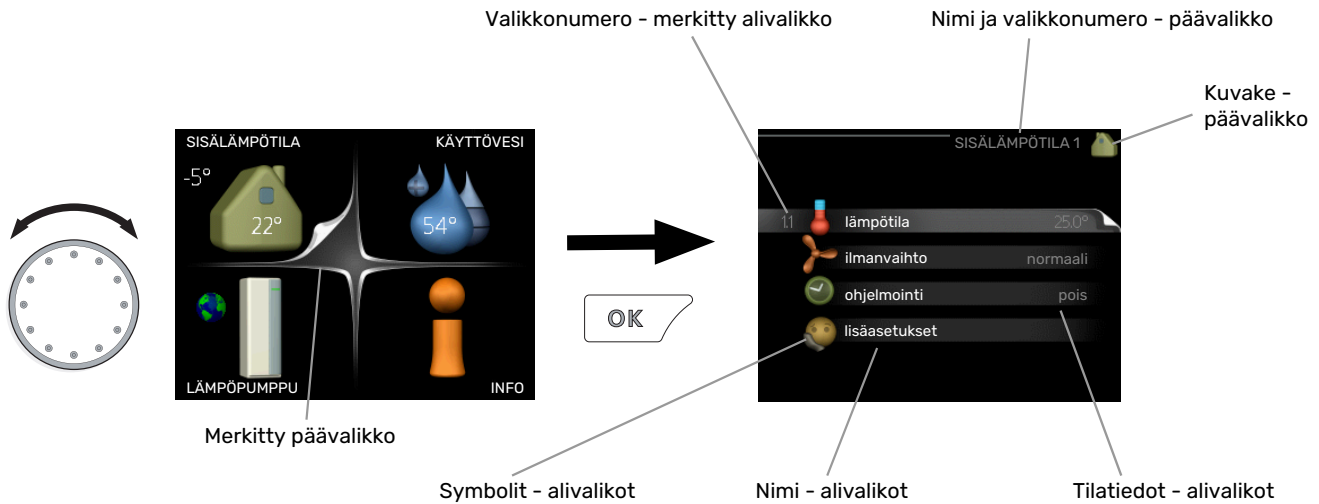
Lisäasetukset. Nämä asetukset on tarkoitettu vain asentajalle ja huoltoteknikolle. Valikko tulee näkyviin, kun takaisinpainike pidetään aloitusvalikossa painettuna 7 sekunnin ajan. Katso sivulta 34.

Tämä valikko näkyy myös orjalämpöpumpun rajoitetussa päävalikossa.

## NÄYTÖN KUVAKKEET

Näytössä voivat näkyä seuraavat kuvakkeet käytön aikana.

| Symboli   | Kuvaus  |
|---|---|
|    | Tämä symboli näkyy infomerkkin vieressä, jos valikossa 3.1 on tietoa, joka sinun tulee huomioida.   |
|    | Nämä kaksi kuvaketta näkyvät, jos kompressorin tai lisälämpö on estetty F1345:ssä.<br>Eston syynä voi olla esim. valikossa 4.2 valittu käyttötila, se että esto on ohjelmoitu valikossa 4.9.5 tai on ilmennyt hälytys, joka estää niiden toiminnan.<br> Kompressorin esto.<br> Lisäenergian esto. |
|    | Tämä symboli näkyy, kun käyttöveden luksustila tai tilapäinen lämpötilan korotus on aktivoitu.  |
|  | Tämä symboli näkyy, kun "loma-asetus" on aktiivinen valikossa 4.7.  |
|  | Tämä symboli ilmaisee, että F1345:llä on yhteys myUplink:iin.   |
|  | Tämä kuvake osoittaa puhaltimen nopeuden, jos sitä on muutettu normaalinopeudesta.<br>Vaatii lisävarusteen.   |
|  | Tämä symboli näkyy laitteistoissa, joissa on aktiivinen aurinkolisävaruste.   |
|  | Tämä symboli näkyy valikossa 3.1, jos altaan lämmitys on aktiivinen.<br>Vaatii lisävarusteen.   |
|  | Tämä symboli näkyy valikossa 3.1, jos jäähdytys on aktiivinen.<br>Vaatii lisävarusteen.   |



## KÄYTTÖ

Kohdistinta siirretään kiertämällä valitsinta oikealle tai vasemmalle. Merkityt kohdat ovat aina vaaleita ja/tai niissä on ylöskäännetty taite.



## VALITSE VALIKKO

Valikkojärjestelmässä liikutaan merkitsemällä päävalikko ja painamalla sitten OK-painiketta. Näyttöön tulee uusi ikkuna alivalikoineen.

Valitse yksi alivalikoista merkitsemällä se ja painamalla OK-painiketta.

## VALITSE VAIHTOEHTO



Vaihtoehto

Useita vaihtoehtoja sisältävässä valikossa valittu vaihtoehto näytetään vihreällä ruksilla.



Toisen vaihtoehdon valitsemiseksi:

1. Merkitse haluttu vaihtoehto. Yksi vaihtoehdoista on esivalittu (valkoinen).
2. Vahvasta valinta painamalla OK-painiketta. Valitun vaihtoehdon viereen tulee vihreä ruksi.



## ASETA ARVO

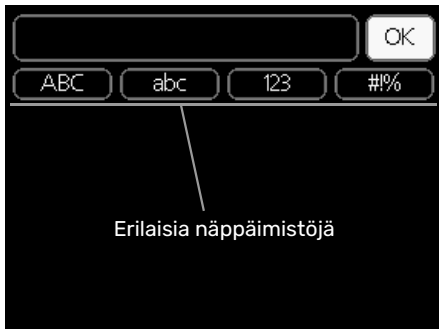


Muutettava arvo

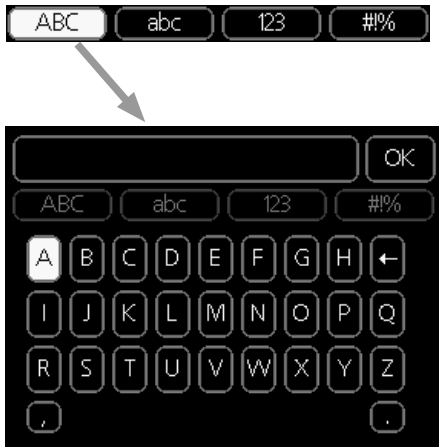
Yhden arvon asettamiseksi:

1. Merkitse valitsimella asetettava arvo. 01
2. Paina OK-painiketta. Arvon tausta muuttuu vihreäksi, mikä tarkoittaa, että olet säätötilassa. 01
3. Suurena arvoa kiertämällä valitsinta oikealle ja pienennä arvoa kiertämällä sitä vasemmalle. 04
4. Vahvasta asetettu arvo painamalla OK-painiketta. Palaa alkuperäiseen arvoon painamalla takaisin-painiketta. 04

## KÄYTÄ VIRTUAALINÄPPÄIMISTÖÄ



Tietyissä valikoissa teksti pitää syöttää virtuaalinäppäimistöllä.

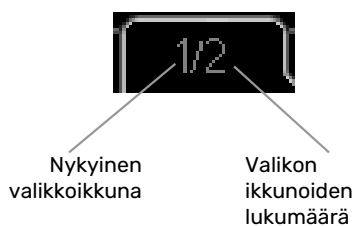


Valikosta riippuen käytettävissä on erilaisia merkistöjä, jotka valitset valintanupilla. Jos haluat vaihtaa merkistöä, paina takaisinpainiketta. Jos valikossa on vain yksi merkistö, näppäimistö näytetään suoraan.

Kun olet valmis, merkitse "OK" ja paina OK-painiketta.

## SELAA IKKUNOITA

Valikossa voi olla useita ikkunoita. Siirry ikkunoiden välillä kiertämällä valitsinta.




## Selaa aloitusoppaan ikkunoita



Nuoli aloitusoppaan sivujen selaamiseen

1. Kierrä valitsinta, kunnes nuoli vasemmassa yläkulmassa (sivunumeron vieressä) on merkitty.
2. Siirry seuraavaan kohtaan aloitusoppaassa painamalla OK-painiketta.

## OHJEVALIKKO

 Monissa valikoissa on symboli, joka osoittaa että käytettävissä on lisäohjeita.

Ohjeteksteihin käsiäsi pääsy:

1. Merkitse ohjekuvake kiertämällä valitsinta.
2. Paina OK-painiketta.

Ohjetekstit koostuvat usein useammasta sivusta, joita voit selata valitsimella.

# Ohjaus - valikot

## Valikko 1 - Sisälämpötila

### YLEISKUVAUS

|                   |                     |                                     |  |
|-------------------|---------------------|-------------------------------------|--|
| 1 - SISÄLÄMPÖTILA | 1.1 - lämpötila     | 1.1.1 - lämpötila lämmitys          |  |
|                   |                     | 1.1.2 - lämpötila jäähdytys *       |  |
|                   |                     | 1.1.3 - suht.ilmankosteus *         |  |
|                   | 1.2 - ilmanvaihto   |                                     |  |
|                   | 1.3 - ohjelmointi   | 1.3.1 - ohjelmointi lämmitys        |  |
|                   |                     | 1.3.2 - ohjelmointi jäähdytys *     |  |
|                   |                     | 1.3.2 - ohjelmointi ilmanvaihto *   |  |
|                   | 1.9 - lisäasetukset | 1.9.1 - käyrä                       | 1.9.1.1 lämpökäyrä                       |
|                   |                     |                                     | 1.9.1.2 - jäähdytyskäyrä *               |
|                   |                     | 1.9.2 - ulkoinen säätö              |  |
|                   |                     | 1.9.3 - pienin menolämpötila        | 1.9.3.1 - min. menolämpötila lämmitys    |
|                   |                     |                                     | 1.9.3.2 - min. menolämpötila jäähdytys * |
|                   |                     | 1.9.4 - huoneanturiasetukset        |  |
|                   |                     | 1.9.5 - jäähdytysasetukset *        |  |
|                   |                     | 1.9.6 - puhaltimen palautumisaika * |  |
|                   |                     | 1.9.7 - oma käyrä                   | 1.9.7.1 - oma lämpökäyrä                 |
|                   |                     |                                     | 1.9.7.2 - oma jäähdytyskäyrä *           |
|                   |                     | 1.9.8 - pisteensiirto               |  |
|                   |                     | 1.9.9 - yöjäähdytys*                |  |

\* Vaatii lisävarusteen.

### Alivalikot

Valikossa **SISÄLÄMPÖTILA** on useita alivalikoita. Valikoiden oikealla puolella näkyvät kunkin valikon tilatiedot.

**lämpötila** Lämmitysjärjestelmän lämpötilan säätö. Tilatiedot näyttävät lämmitysjärjestelmän asetusarvot.

**ilmanvaihto** Puhallinnopeuden säätö. Tilatiedot näyttävät valitun asetuksen. Tämä valikko näytetään vain, jos poistoilmamoduuli (lisävaruste) on asennettu.

**ohjelmointi** Lämmityksen, jäähdytyksen ja ilmanvaihdon ohjelmointi. Tilatiedot "asetettu" näytetään, jos olet asettanut ohjelman, mutta se ei juuri nyt ole aktiivinen, "loma-asetus" näytetään, jos lomaohjelma on aktiivinen samaan aikaan kuin ohjelma (lomaohjelma on priorisoitu), "aktiivinen" näytetään, jos joku osa ohjelmasta on aktiivinen, muuten näytetään " pois".

**lisäasetukset** Lämpökäyrän asettaminen, säätö ulkoisella koskettimella, menolämpötilan minimiarvo, huoneanturi ja jäähdytystoiminto.

### VALIKKO 1.1 - LÄMPÖTILA

Jos talossa on useita lämmitysjärjestelmiä, tämä näytetään näytössä jokaisen järjestelmän omana lämpömittarina.

Valikossa 1.1 valitset lämmityksen, jäähdytyksen tai suhteellisen ilmankosteuden, jotta voit asettaa halutun lämpötilan seuraavassa valikossa "lämpötila lämmitys/jäähdytys/ilmankosteus".

### Lämpötilan asetus (huoneanturi on asennettu ja aktivoitu):

#### lämmitys

Säätöalue: 5 – 30 °C

Tehdasasetus: 20

#### jäähdytys (vaatii lisävarusteen)

Säätöalue: 5 – 30 °C

Tehdasasetus: 25

Näytössä näkyy lämpötila (°C), jos lämmitysjärjestelmää ohjaa huoneanturi.



### MUISTA!

Hidasta lämmitysjärjestelmää kuten esim. lattia-lämmitystä ei ole käytännöllistä ohjata lämpöpumpun huoneanturilla.

Huonelämpötila muutetaan asettamalla haluttu lämpötila näyttöön valitsimella. Vahvista uusi asetus painamalla OK-painiketta. Uusi lämpötila näkyy näytön kuvakkeen oikealla puolella.

### Lämpötilan asetus (ilman aktivoitua huoneanturia):

Säätöalue: -10 - +10

Tehdasasetus: 0

Näytössä näkyy lämmityksen asetettu arvo (käyrän muutos). Sisälämpötilaa nostetaan tai lasketaan suurentamalla tai pienentämällä näytöllä näkyvää arvoa.

Aseta uusi arvo valitsimella. Vahvista uusi asetus painamalla OK-painiketta.

Määrä, jolla arvoa pitää muuttaa, jotta saavutetaan yhden asteen muutos sisälämpötilassa, riippuu talon lämmitysjärjestelmästä. Yleensä riittää yksi askel, mutta tietyissä tapauksissa voidaan tarvita useampia askeleita.

Aseta haluttu arvo. Uusi arvo näkyy näytön kuvakkeen oikealla puolella.

### Suhteellisen ilmankosteuden asetus: (vaatii lisävarusteen)

Säätöalue: 30 - 90 %

Tehdasasetus: 60 %

Valikko näytetään vain, huoneen RH-rajoitus on aktivoitu valikossa. 5.3.16.

Näytössä näkyy suhteellisen ilmankosteuden asetettu arvo. Jos haluat muuttaa tapaa, jolla F1345:a käytetään suhteessa suhteelliseen ilmankosteuteen, pienennä tai suurena näyttössä näkyvää arvoa.

Aseta haluttu arvo valitsimella. Vahvista uusi asetus painamalla OK-painiketta.

### MUISTA!

Patterien tai lattialämmön termostaatit saattavat jarruttaa huonelämpötilan kohoamista. Avaa termostaattiventtiilit kokonaan (paitsi huoneissa, jotka jostain syystä halutaan pitää viileämpinä esim. makuuhuoneet).



### VIHJE!

Odota vuorokausi ennen uutta asetusta, jotta huonelämpötila ehtii asettua.

Jos ulkona on kylmä ja huonelämpötila on liian alhainen, lisää lämpökäyrän jyrkkyyttä valikossa 1.9.1.1 yhden askeleen verran.

Jos ulkona on kylmä ja huonelämpötila on liian korkea, pienennä lämpökäyrän jyrkkyyttä valikossa 1.9.1.1 askelen verran.

Jos ulkona on lämmintä ja huonelämpötila on liian alhainen, suurena arvoa valikossa 1.1.1 yhden askeleen verran.

Jos ulkona on lämmintä ja huonelämpötila on liian korkea, pienennä arvoa valikossa 1.1.1 yhden askeleen verran.

### VALIKKO 1.2 - ILMANVAIHTO (VAATII LISÄVARUSTEEN)

Säätöalue: normaali ja nopeus 1-4

Tehdasasetus: normaali

Tässä voit tilapäisesti lisätä tai vähentää huoneiston ilmanvaihtoa.

Kun olet valinnut uuden nopeuden, laskuri alkaa laskea alaspäin. Ilmanvaihto palaa normaaliasetukseen, kun aika on kulunut loppuun.

Palautusaikojä voi tarvittaessa muuttaa valikossa 1.9.6.

Nopeusvaihtoehtojen perässä näytetään suluisa puhallinnopeus (prosentteina).



### VIHJE!

Pitempiaikaisia muutoksia tarvittaessa käytä lomatoimintoa tai ohjelmointia.

### VALIKKO 1.3 - OHJELMOINTI

Valikossa **ohjelmointi** ohjelmoidaan sisämukavuus (lämmitys/jäähdytys/ilmanvaihto) kullekin viikonpäivälle.

Voit myös ohjelmoida pidemmän ajan valitulle ajanjaksolle (loma) valikossa 4.7.

*Ohjelma:* Tässä valitaan muutettava ohjelma.

### Ohjelma-asetukset

Nämä asetukset voidaan tehdä kullekin ohjelmalle (valikko 1.3.1, 1.3.2 ja 1.3.3):

*Aktivoitu:* Tässä valitaan ohjelma valitulle ajanjaksolle. Deaktivointi ei vaikuta asetettuihin aikoihin.

*Järjestelmä:* Tässä valitaan mitä lämmitysjärjestelmää ohjelma koskee. Tämä vaihtoehto näytetään vain, jos lämmitysjärjestelmiä on useampia.

**Päivä:** Tässä valitaan mitä viikonpäiviä ohjelma koskee. Tietyn päivän ohjelmointi poistetaan nollaamalla kyseisen päivän ajat asettamalla käynnistysajaksi sama kuin pysäytysaika. Jos käytetään riviä "kaikki", kaikki ajanjakson päivän ohjelmoidaan rivin mukaan.

**Aikajakso:** Tässä valitaan käynnistysaika ja pysäytysaika valittuna päivänä ohjelmointia varten.

**Säätö:** Katso kyseinen alivalikko.

**Ristiriita:** Jos kaksi eri asetusta on ristiriidassa keskenään, se näytetään punaisella huutomerkillä.



### VIHJE!

Jos haluat asettaa samanlaiset ohjelmat jokaiselle viikonpäivälle, merkitse ensin "kaikki" ja muuta sitten halutut päivät.

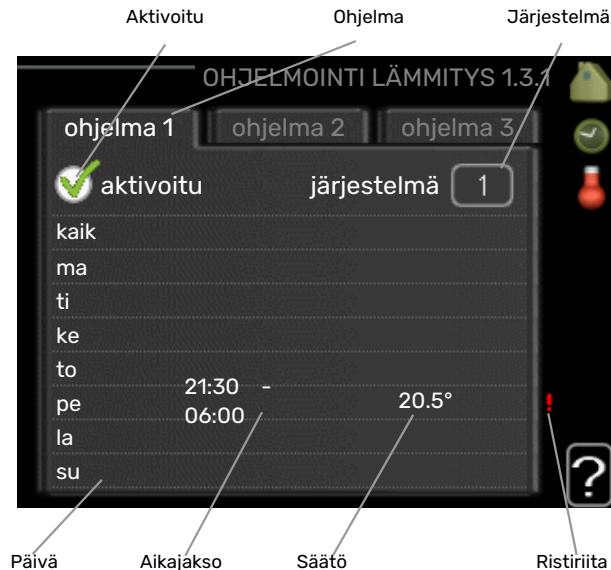


### VIHJE!

Jos jakson halutaan jatkuvan keskiyön yli, aseta päättymisaika ennen käynnistysaikaa. Silloin ohjelma pysähtyy seuraavana päivänä asetettuna päättymisaikana.

Ohjelma käynnistyy aina sinä päivänä, jolle aloitus-aika on asetettu.

## VALIKKO 1.3.1 - LÄMMITYS



Tässä voit ohjelmoida talon lämpötilan korotuksen tai pienennyksen kolmelle eri ajanjaksolle päivässä. Jos huoneanturi on asennettu ja aktivoitu, asetetaan haluttu huonelämpötila (°C) ajanjaksolle. Ellei huoneanturia ole aktivoitu, asetetaan haluttu muutos (valikon 1.1 asetukselle). Yhden asteen muutos huonelämpötilassa saadaan yleensä aikaan yhdellä askeleella, mutta joissain tapauksissa voidaan tarvita useampia askeleita.

**Säätö:** Tässä asetetaan kuinka paljon lämpökäyrä muuttuu ohjelman aikana valikon 1.1 suhteen. Jos huoneanturi on asennettu, haluttu huonelämpötila asetetaan C-asteina.



### MUISTA!

Talon lämpötilan muuttuminen kestää aikansa. Esimerkiksi lattialämmityksen yhteydessä lyhyt aikajakso ei aiheuta merkittävää huonelämpötilan muutosta.

## VALIKKO 1.3.2 - JÄÄHDYTYS (VAATII LISÄVARUSTEEN)



Tässä voit ohjelmoida jäähdytyksen jopa kahdelle eri ajanjaksolle päivässä.

## VALIKKO 1.3.3 - ILMANVAIHTO (VAATII LISÄVARUSTEEN)



Tässä voit ohjelmoida ilmanvaihdon korotuksen tai pienennyksen kahdelle eri ajanjaksolle päivässä.

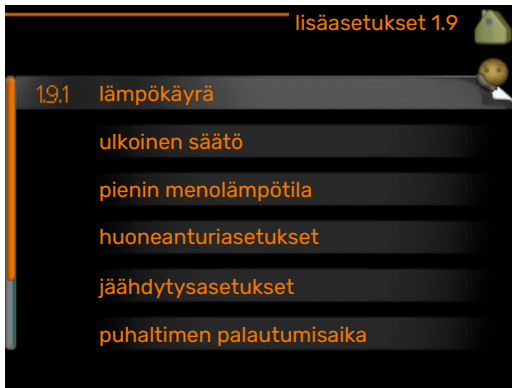
**Säätö:** Tässä asetetaan haluttu puhallinnopeus.



## MUISTA!

Suuri pitkäaikainen muutos voi heikentää sisäilmas-  
toa ja energiatehokkutta.

### VALIKKO 1.9 - LISÄASETUKSET



Valikossa **lisäasetukset** on oranssi teksti, mikä tarkoittaa, että se on tarkoitettu asentajan käyttöön. Tässä valikossa on useita alivalikoita.

**käyrä** Käyrän jyrkkyyden asettaminen lämmitykselle ja jäähdytykselle.

**ulkoinen säätö** Lämpökäyrän muutoksen säätö, kun ulkoinen kosketin on kytketty.

**pienin menolämpötila** Alimman sallitun menojohdon lämpötilan asetus.

**huoneanturiasetukset** Huoneanturin asetukset.

**jäähdytysasetukset** Jäähdytyksen asetukset.

**puhaltimen palautumisaika** Puhaltimen palautusaikojen asetukset ilmanvaihdon tilapäisten nopeusmuutosten yhteydessä.

**oma käyrä** Oman käyrän asettaminen lämmitykselle ja jäähdytykselle.

**pisteensiirto** Lämmitys- ja jäähdytyskäyrän muutoksen säätäminen tiettyssä ulkolämpötilassa.

**yöjäähdytys** Yöjäähdytyksen asettaminen.

### VALIKKO 1.9.1 - KÄYRÄ

#### lämpökäyrä

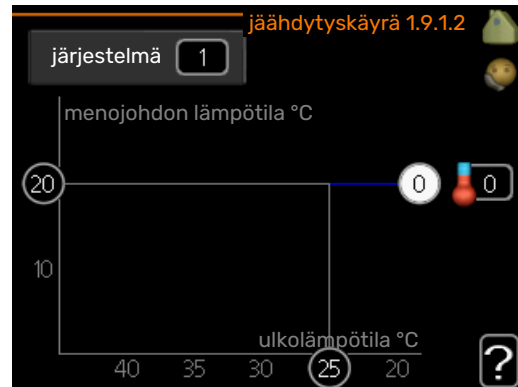
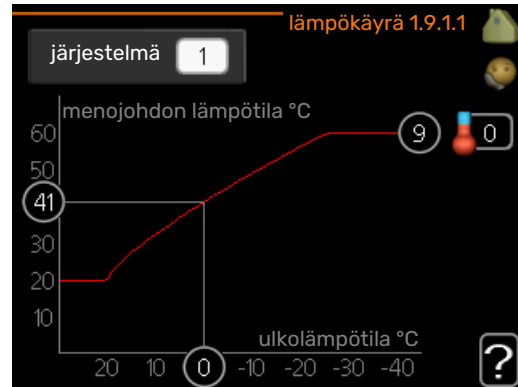
Säätöalue: 0 – 15

Tehdasasetus: 9

#### jäähdytyskäyrä (vaatii lisävarusteen)

Säätöalue: 0 – 9

Tehdasasetus: 0



Valikossa **käyrä** voit valita lämmityksen tai jäähdytyksen. Seuraavassa valikossa (lämpökäyrä/jäähdytyskäyrä) näkyy talosi lämmitys- tai jäähdytyskäyrä. Käyrän tehtävä on varmistaa tasainen sisälämpötila kaikissa ulkolämpötiloissa ja säästää siten energiaa. Näiden käyrien perusteella lämpöpumpun ohjausyksikkö määrittää järjestelmään menevän veden lämpötilan, menolämpötilan, ja siten sisälämpötilan. Valikossa voit valita käyrän ja myös lukea, miten menolämpötila muuttuu eri ulkolämpötiloissa. Otsikon "järjestelmä" oikealla puolella oleva numero ilmaisee, minkä järjestelmän lämpö/jäähdytyskäyrä on kyseessä.



## MUISTA!

Lattialämmitysjärjestelmissä **suurin menojohdon lämpötila** asetetaan tavallisesti 35 ja 45 °C välille.

Lattiajäähdytyksen yhteydessä "pienin menolämpötila" täytyy rajoittaa kondensoitumisen välttämiseksi.

Tarkasta lattian suurin sallittu lämpötila lattiatoimittajaltasi.



## VIHJE!

Odota vuorokausi ennen uutta asetusta, jotta huonelämpötila ehtii asettua.

Jos ulkona on kylmä ja huonelämpötila on liian alhainen, lisää lämpökäyrän jyrkkyyttä askelen verran.

Jos ulkona on kylmä ja huonelämpötila on liian korkea, pienennä lämpökäyrän jyrkkyyttä askelen verran.

Jos ulkona on lämmin ja huonelämpötila on liian alhainen, lisää lämpökäyrän muutosta askelen verran.

Jos ulkona on lämmin ja huonelämpötila on liian korkea, pienennä lämpökäyrän muutosta askelen verran.

## VALIKKO 1.9.2 - ULKOINEN SÄÄTÖ

### Lämpötilan asetus (huoneanturi on asennettu ja aktivoitu):

Säätöalue: 5 - 30 °C

Tehdasasetus: 20

### Lämpötilan asetus (ilman aktivoitua huoneanturia):

Säätöalue: -10 - +10.

Tehdasasetus: 0

Kytkemällä ulkoinen kosketin, esim. huonetermostaatti tai ajastin, voidaan tilapäisesti tai jaksottaisesti nostaa tai laskea huonelämpötilaa lämmityksen aikana. Kun kosketin on suljettu, lämpökäyrän muutos muuttuu valikossa valitun lukumäärän portaita. Jos huoneanturi on asennettu ja aktivoitu, asetetaan haluttu huonelämpötila (°C) ajanjaksolle.

Jos lämmitysjärjestelmiä on useampia, jokaiselle voidaan tehdä omat asetukset.

## VALIKKO 1.9.3 - PIENIN MENOLÄMPÖTILA

### lämmitys

Säätöalue: 5-70 °C

Tehdasasetus: 20 °C

### jäähdytys (vaatii lisävarusteen)

Tehdasasetus: 18 °C



Valikossa 1.9.3 valitset lämmityksen tai jäähdytyksen, seuraavassa valikossa (min. menolämpötila lämmitys/jäähdytys) asetat menolämpötilan alimman arvon. Tämä tarkoittaa, että F1345 ei koskaan käytä laskelmissa alemmaa lämpötilaa kuin tässä asetettu.

Jos lämmitysjärjestelmiä on useampia, jokaiselle voidaan tehdä omat asetukset.



## VIHJE!

Arvoa voidaan suurentaa, jos talossa esim. halutaan pitää lattialämmitystä päällä kosteissa tiloissa myös kesällä.

Sinun on ehkä suurennettava arvoa "lämmityksen pysäytys" valikossa 4.9.2 "autom.tilan asetukset".

## VALIKKO 1.9.4 - HUONEANTURIASETUKSET

### järjestelmäkierroin

#### lämmitys

Säätöalue: 0,0 - 6,0

Tehdasasetus lämmitys: 1,0

#### jäähdytys (vaatii lisävarusteen)

Säätöalue: 0,0 - 6,0

Tehdasasetus jäähdytys: 1,0

Tässä voit aktivoida huoneanturin huonelämpötilan ohjaukseen.



## MUISTA!

Hidasta lämmitysjärjestelmää kuten esim. lattia-lämmitystä ei ole käytännöllistä ohjata sisäyksikön huoneanturilla.

Tässä voit myös asettaa kertoimen (matemaattisen arvon), joka määrittää kuinka paljon huoneen yli- tai alilämpötila (halutun ja todellisen huonelämpötilan välinen ero) vaikuttaa menolämpötilaan. Suurempi arvo antaa suuremman ja nopeamman lämpökäyrän muutoksen.



## HUOM!

Liian korkea arvo voi aiheuttaa vaihteluja huonelämpötilassa (lämmitysjärjestelmästäsi riippuen).

Jos lämmitysjärjestelmiä on useampia, edellä kuvattu asetus voidaan tehdä jokaiselle järjestelmälle.

## VALIKKO 1.9.5 - JÄÄHDYTYSASETUKSET (VAATII LISÄVARUSTEEN)

### jäähd-/lämmitysant

Tehdasasetus: ei anturia valittuna

### as.arvo jäähd-/lämmitysant

Säätöalue: 5 - 40 °C

Tehdasasetus: 21

### lämmitys huonealilämpötilassa

Säätöalue: 0,5 - 10,0 °C

Tehdasasetus: 1,0

### jäähdytys huoneylilämpötilassa

Säätöalue: 0,5 - 10,0 °C

Tehdasasetus: 3,0

### larm rumsgivare kyla

Säätöalue: päälle/pois

Tehdasasetus: pois

### käyn. pass. jäähd

Säätöalue: 10 - 500 GM

Tehdasasetus: 30 GM

### käyn. akt. jäähd

Säätöalue: 10 - 300 GM

Tehdasasetus: 90 GM

### käynnistysero kompressorit

Säätöalue: 10 - 150

Tehdasasetus: 30

### asteminuutit, jäähdytys

Säätöalue: -3000 - 3000 jäähdytysasteminuuttia

Tehdasasetus: 0

### lämpödump 24h-toim

Säätöalue: päälle/pois

Tehdasasetus: pois

### kylmädump sulkemisaika

Säätöalue: 0 - 100 s

Tehdasasetus: 0 s

### maks. komp. akt. jäähd

Säätöalue: 0 - 18

Tehdasasetus: 18

### aika jäähd. ja lämmit. välillä

Säätöalue: 0 - 48 h

Tehdasasetus: 2

### shunttivahvistus

Säätöalue: 0,1 - 10,0

Tehdasasetus: 1,0

### shuntin odotusaika

Säätöalue QN41: 10 - 300 s

Säätöalue QN18 ja QN36: 10 - 500 s

Tehdasasetus: 30 s

Voit käyttää F1345 -lämpöpumppua talon jäähdyttämiseen lämpimänä vuodenaikana.



## MUISTA!

Tietyt asetukset näkyvät vain, jos toiminnot on asennettu ja aktivoitu F1345:ssa.

### jäähd-/lämmitysant

F1345:een voidaan kytkeä lisälämpötila-anturi jäähdytys- ja lämmitystarpeen määrittämistä varten.

Kun useampia lämpötila-antureita on asennettu, voit valita mikä anturi on ohjaava.



## MUISTA!

Kun jäähdytys/lämmitysanturi BT74 on asennettu ja aktivoitu valikossa 5.4, muita antureita ei voi enää valita valikossa 1.9.5.

### as.arvo jäähd-/lämmitysant

Tässä asetat, missä sisälämpötilassa F1345 vaihtaa lämmitys- ja jäähdytyskäytön välillä.

### lämmitys huonealilämpötilassa

Tässä asetetaan kuinka paljon huonelämpötila saa alittaa halutun lämpötilan ennen kuin F1345 -lämpöpumppu vaihtaa lämmityskäyttöön.

### jäähdytys huoneylilämpötilassa

Tässä asetetaan, miten paljon huonelämpötila saa ylittää halutun lämpötilan ennen kuin F1345 siirtyy jäähdytyskäyttöön.

## larm rumsgivare kyla

Tässä määrität hälyttääkö F1345, jos huoneanturi irtikytketään tai rikkoutuu jäähdytyskäytön aikana.

## käyn. pass. jäähd

Täällä asetetaan, milloin passiivinen jäähdytys käynnistyy.

Asteminuutit ilmaisevat talon hetkellisen lämmitystarpeen ja määrittävät milloin kompressori, jäähdytyskäyttö ja lisälämmönlähde käynnistetään/pysäytetään.

## käyn. akt. jäähd

Täällä asetetaan, milloin aktiivinen jäähdytys käynnistyy.

Asteminuutit ilmaisevat talon hetkellisen lämmitystarpeen ja määrittävät milloin kompressori, jäähdytyskäyttö ja lisälämmönlähde käynnistetään/pysäytetään.

## käynnistysero kompressorit



### MUISTA!

Tämä asetus näkyy vain, jos jäähdytys on aktivoitu valikossa 5.2.4.

Tässä asetat asteminuuttieron, joka määrittää milloin seuraava kompressori käynnistyy.

## asteminuutit, jäähdytys

Tämä on valittavissa vain, kun kytketty lisävaruste laskee itse jäähdytysasteminuutit.

Kun min- tai maks.arvo on asetettu, järjestelmä asettaa automaattisesti todellisen arvon suhteessa jäähdytykseen käytettävien kompressorien määrään.

## lämpödump 24h-toim

Tässä asetetaan shuntataanko lämpöä maksimimenolämpötilan suuntaan, jos lämmitystarvetta on ilmennyt viimeisen 24 tunnin sisällä.

## kylmädump sulkemisaika

Tässä asetetaan ne jakson sekunnit, jolloin shuntti on kiinni aktiivisen jäähdytyksen käynnistystilassa.

## maks. komp. akt. jäähd

Tässä asetat jäähdytykseen käytettävien kompressorien maksimimäärän, jos kompressoreita on useampia.

## aika jäähd. ja lämmit. välillä

Tämä vaihtoehto näkyy vain 2-putkijäähdytysjärjestelmässä.

Tässä asetetaan miten kauan F1345 odottaa ennen kuin se palaa lämmityskäyttöön, kun jäähdytystarve loppuu tai päinvastoin.

## shunttivahvistus ja shuntin odotusaika

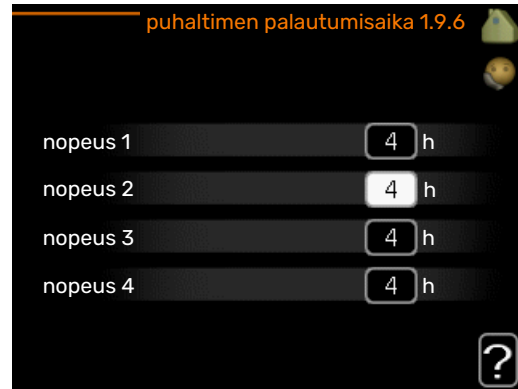


### MUISTA!

Tämä asetus näkyy vain, jos "passiivinen jäähdytys" on aktivoitu valikossa 5.2.4.

Tässä asetetaan jäähdytysjärjestelmän shunttivahvistus ja shunttiodotusaika.

## VALIKKO 1.9.6 - PUHALTIMEN PALAUTUMISAIKA (VAATII LISÄVARUSTEEN)



Tässä valitaan palautusaika tilapäiselle ilmanvaihdon nopeudenmuutokselle (nopeus 1-4) valikossa 1.2.

Palautumisaika tarkoittaa aikaa, joka kuluu ennen kuin ilmanvaihtonopeus palaa normaaliiksi.

## VALIKKO 1.9.7 - OMA KÄYRÄ

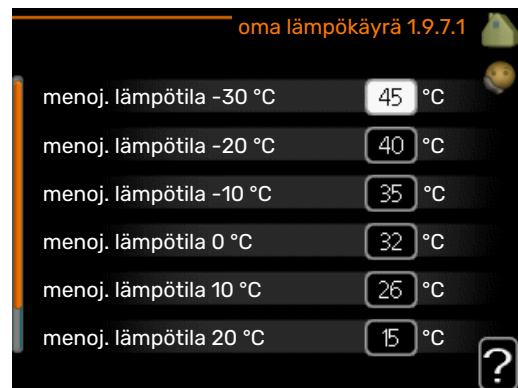
### menolämpötila

#### lämmitys

Säätöalue: 5 – 80 °C

#### jäähdytys (vaatii lisävarusteen)

Säätöalue: 5 – 40 °C



Tässä voit erityistarpeen yhteydessä luoda oman lämmitys-/jäähdytyskäyrän asettamalla halutut menolämpötilat eri ulkolämpötiloissa.



## MUISTA!

Käyrä 0 valikossa 1.9.1 pitää valita, jotta oma käyrä on voimassa.

### VALIKKO 1.9.8 - PISTEENSIIRTO

#### ulkolämpötilapiste

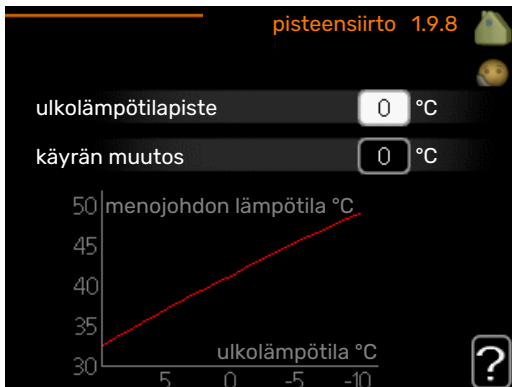
Säätöalue: -40 – 30 °C

Tehdasasetus: 0 °C

#### käyrän muutos

Säätöalue: -10 – 10 °C

Tehdasasetus: 0 °C



Tässä voit valita lämpökäyrän muutoksen tietyssä ulkolämpötilassa. Yhden asteen muutos huonelämpötilassa saadaan yleensä aikaan yhdellä askeleella, mutta tietyissä tapauksissa voidaan tarvita useampia askeleita.

Lämpökäyrään vaikutetaan, kun lämpötila poikkeaa  $\pm 5$  °C asetetusta ulkolämpötilapiste.

On tärkeää, että lämpökäyrä on valittu niin, että huonelämpötila tuntuu tasaiselta.



## VIHJE!

Jos talo tuntuu kylmältä esim. -2 °C lämpötilassa, asetetaan "ulkolämpötilapiste" arvoksi "-2" ja "käyrän muutos" suurennetaan, kunnes haluttu huonelämpötila saavutetaan.



## MUISTA!

Odota vuorokausi ennen uutta asetusta, jotta huonelämpötila ehtii asettua.

### VALIKKO 1.9.9 - YÖJÄÄHDYTYKSEN (VAATII LISÄVARUSTEEN)

#### käynnistyslämpötila poistoilma

Säätöalue: 20 – 30 °C

Tehdasasetus: 25 °C

#### min.ero ulko- ja poistoilma

Säätöalue: 3 – 10 °C

Tehdasasetus: 6 °C

Täällä voit aktivoida yöjäähdytyksen.

Kun sisälämpötila on korkea ja ulkolämpötila on alhainen, taloa voidaan jäähdyttää tehostamalla ilmanvaihtoa.

Jos poistoilman ja ulkoilman lämpötilaero on suurempi kuin asetettu arvo ("min.ero ulko- ja poistoilma") ja poistoilman lämpötila on korkeampi kuin asetettu arvo ("käynnistyslämpötila poistoilma"), ilmanvaihto toimii nopeudella 4, kunnes joku ehdoista ei enää täyty.



## MUISTA!

Yöjäähdytyksen voi aktivoida vain, kun talon lämmitys on deaktivoitu. Tämä tehdään valikossa 4.2.

# Valikko 2 - Käyttövesi

## YLEISKUVAUS

2 - KÄYTTÖVESI\*, \*\*

2.1 - tilapäinen luksus

2.2 - mukavuustila

2.3 - ohjelmointi

2.9 - lisäasetukset

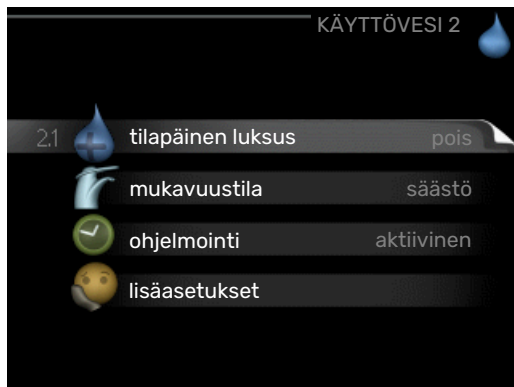
2.9.1 - jaks. korotus

2.9.2 - käyttövesikierto \*

\* Vaatii lisävarusteen.

\*\* Tämä valikko näkyy myös orjalämpöpumpun rajoitetussa päävalikossa.

### Alivalikot



Tämä valikko näkyy vain, jos lämminvesivaraaja on liitetty lämpöpumppuun.

Valikossa **KÄYTTÖVESI** on useita alivalikoita. Valikoiden oikealla puolella näkyvät kunkin valikon tilatiedot.

**tilapäinen luksus** Käyttövesilämpötilan tilapäisen korotuksen aktivointi. Tilatiedot näyttävät "pois" tai kuinka kauan tilapäinen lämpötilan korotus on voimassa.

**mukavuustila** Käyttövesimukavuuden säätö. Tilatiedot näyttävät valitun tilan, "säästö", "normaali" tai "luksus".

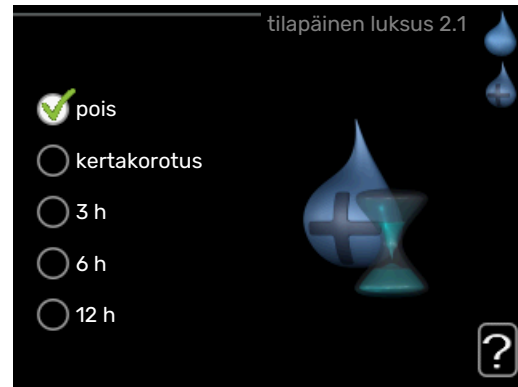
**ohjelmointi** Käyttövesimukavuuden ohjelmointi. Tilatieto "asetettu" näkyy vain, jos olet asettanut ohjelman, mutta se ei juuri nyt ole aktiivinen. "loma-asetus" näkyy, jos lomasetus on aktiivinen samalla kuin ohjelma (ja lomatoiminto on priorisoitu). "aktiivinen" näkyy, jos joku osa ohjelmasta on aktiivinen, muuten näkyy "pois".

**lisäasetukset** Käyttövesilämpötilan jaksoittaisen korotuksen aktivointi.

### VALIKKO 2.1 - TILAPÄINEN LUKSUS

Säätöalue: 3, 6 ja 12 tuntia sekä tilat "pois" ja "kertakorotus"

Tehdasasetus: "pois"



Tilapäisen suuremman käyttövesitarpeen yhteydessä voit tässä valikossa valita käyttövesilämpötilan noston luksustasoon asetetuksi ajaksi.

### MUISTA!

Jos mukavuustila "luksus" on valittu valikossa 2.2 lisäkorotusta ei voida tehdä.

Toiminto aktivoituu heti kun ajanjakso valitaan ja vahvistetaan OK-painikkeella. Oikealla näkyy jäljellä oleva aika valitulla asetuksella.

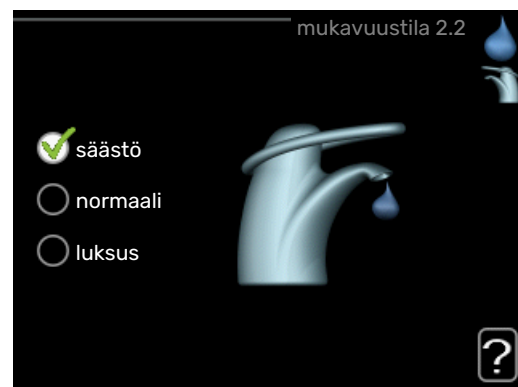
Kun aika on loppunut, F1345 palaa valikossa 2.2. asetettuun tilaan

Valitse "pois" kytkeäksesi pois päältä **tilapäinen luksus**.

### VALIKKO 2.2 - MUKAVUUSTILA

Säätöalue: säästö, normaali, luksus

Tehdasasetus: normaali



Valittavien tilojen erona on käyttöveden lämpötila. Korkeammalla lämpötilalla käyttövesi riittää pitempään.

**säästö:** Tämä tila antaa muita vähemmän käyttövetä, mutta samalla se on kaikkein taloudellisin. Tätä tilaa voidaan käyttää pienemmissä talouksissa, joissa tarvitaan vähän käyttövetä.

**normaali:** Normaalitila antaa suuremman vesimäärän ja sopii useimpiin talouksiin.

**luksus:** Luksustila antaa suurimman mahdollisen käyttövesimäärän. Tässä tilassa käyttövetä lämmitetään kompressorin lisäksi myös sähkövastuksella, mikä voi kasvattaa käyttökustannuksia.

## VALIKKO 2.3 - OHJELMOINTI



Tässä voit ohjelmoida lämpöpumpun käyttövesitilan enintään kahdelle eri ajanjaksolle päivässä.

Ohjelma aktivoidaan/deaktivoidaan merkitsemällä/poistamalla merkintä kohdasta "aktivoitu". Deaktivointi ei vaikuta asetettuihin aikoihin.

**Ohjelma:** Tässä valitaan muutettava ohjelma.

**Aktivoitu:** Tässä valitaan ohjelma valitulle ajanjaksolle. Deaktivointi ei vaikuta asetettuihin aikoihin.

**Päivä:** Tässä valitaan mitä viikonpäiviä ohjelma koskee. Tietyn päivän ohjelmointi poistetaan nollaamalla kyseisen päivän ajat asettamalla käynnistysajaksi sama kuin pysäytysaika. Jos käytetään riviä "kaikki", kaikki ajanjakson päivän ohjelmoidaan rivin mukaan.

**Aikajakso:** Tässä valitaan käynnistysaika ja pysäytysaika valittuna päivänä ohjelmointia varten.

**Säätö:** Tässä asetetaan mitä käyttövesitilaa käytetään ohjelman aikana.

**Ristiriita:** Jos kaksi eri asetusta on ristiriidassa keskenään, se näytetään punaisella huutomerkillä.



### VIHJE!

Jos haluat asettaa samanlaiset ohjelmat jokaiselle viikonpäivälle, merkitse ensin "kaikki" ja muuta sitten halutut päivät.



### VIHJE!

Jos jakson halutaan jatkuvan keskiyön yli, aseta päättymisaika ennen käynnistysaikaa. Silloin ohjelma pysähtyy seuraavana päivänä asetettuna päättymisaikana.

Ohjelma käynnistyy aina sinä päivänä, jolle aloitus-aika on asetettu.

## VALIKKO 2.9 - LISÄASETUKSET

Valikossa **lisäasetukset** on oranssi teksti, mikä tarkoittaa, että se on tarkoitettu asentajan käyttöön. Tässä valikossa on useita alivalikoita.

### VALIKKO 2.9.1 - JAKS. KOROTUS

#### ajanjakso

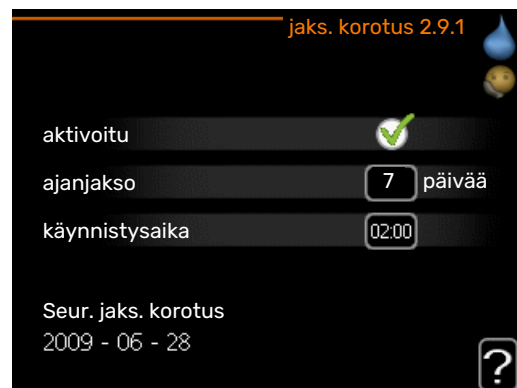
Säätöalue: 1 - 90 päivää

Tehdasasetus: 7 päivää

#### käynnistysaika

Säätöalue: 00:00 - 23:00

Tehdasasetus: 00:00



Varaajan bakteerikasvun estämiseksi kompressorin voi yhdessä sähkövastuksen kanssa korottaa käyttöveden lämpötilaa säännöllisin väliajoin.

Voit myös määrittää käyttöveden lämpötilan korotusten aikavälin. Säätöalue on 1 - 90 vuorokautta. Tehdasasetus on 7 vrk. Merkitse/poista merkintä kohdassa "aktivoitu" toiminnon käynnistämiseksi/pysäyttämiseksi.

### VALIKKO 2.9.2 - KÄYTTÖVESIKIERTO (VAATII LISÄVARUSTEEN)

#### käyttöaika

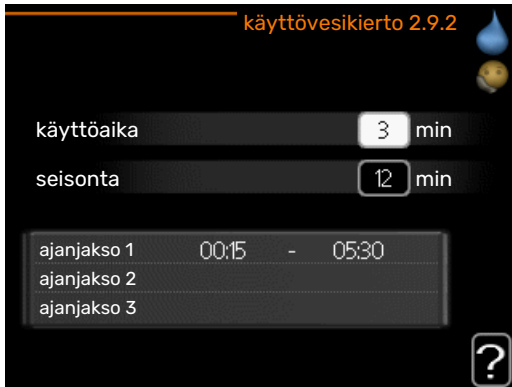
Säätöalue: 1 - 60 min

Tehdasasetus: 60 min

#### seisonta

Säätöalue: 0 - 60 min

Tehdasasetus: 0 min



Tässä voit asettaa käyttövesikierron jopa kolmelle ajanjaksolle päivässä. Ajanjakson aikana käyttövesikierron kiertovesipumppu toimii asetusten mukaan

"käyttöaika" määrittää kuinka kauan käyttövesikierron pumppu käy käyttökertaa kohti.

"seisonta" määrittää kuinka kauan käyttövesikierron pumppu seisoo käyttökertojen välillä.

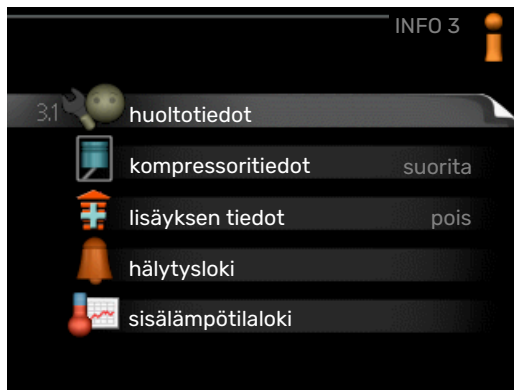
# Valikko 3 – Info

## YLEISKUVAUS

|             |                            |
|-------------|----------------------------|
| 3 - INFO ** | 3.1 - huoltotiedot **      |
|             | 3.2 - kompressoritiedot ** |
|             | 3.3 - lisäyksen tiedot **  |
|             | 3.4 - hälytysloki **       |
|             | 3.5 - sisälämpötilaloki    |
|             | 3.6 - energialoki          |

\*\* Tämä valikko näkyy myös orjalämpöpumpun rajoitetussa päävalikossa.

### Alivalikot



Valikossa **INFO** on useita alivalikoita. Näissä valikoissa ei voi tehdä asetuksia, niissä ainoastaan näytetään tietoja. Valikoiden oikealla puolella näkyvät kunkin valikon tilatiedot.

**huoltotiedot** näyttää laitteiston lämpötilat ja asetukset.

**kompressoritiedot** näyttää lämpöpumpun kompressorin käyttöajat, käynnistysmäärät jne.

**lisäyksen tiedot** näyttää tiedot lisälämmönlähteen käyntiajoista ym.

**hälytysloki** näkyy viimeisin hälytys sekä tietoa lämpöpumpusta hälytyshetkellä.

**sisälämpötilaloki** keskimääräinen sisälämpötila viikoittain edellisen vuoden aikana.

**energialoki** energiankulutus kuukausittain viime vuoden ajalta ja energiankulutus vuosittain.

### VALIKKO 3.1 - HUOLTOTIEDOT

Tässä näytetään tietoja laitteiston käyttötilasta (esim. nykyiset lämpötilat jne.). Jos useita lämpöpumppuja on liitetty yhteen Isäntä/orjalaitteiksi, niiden tiedot näytetään tässä valikossa. Muutoksia ei voi tehdä. Tiedot näkyvät usealla sivulla. Siirry sivujen välillä kiertämällä valitsinta.

Tällä sivulla on QR-koodi. Tämä QR-koodi sisältää mm. sarjanumeron, tuotenimen ja rajoitetut käyttötiedot.

Tämä valikko näkyy myös orjalämpöpumpun rajoitetussa päävalikossa.

| Valikon symbolit: |  |  |   |
|-------------------|--|--|---|
|                   | Kompressorit<br>EP14/EP15 (jäähdytysmoduuli) osoittaa, mikä kompressorit toimii.   |  | Lämpö<br>Numero osoittaa, kuinka monta kompressorit (jos useampia) on tällä hetkellä lämmityskäytössä.            |
|                   | Sisäisesti kytketty ulkoinen lisälämpö sekä lisävarusteen kautta kytketty ulkoinen lisälämpö.  |  | Käyttövesi<br>Numero osoittaa, kuinka monta kompressorit (jos useampia) on tällä hetkellä käyttövesikäytössä.     |
|                   | Ilmanvaihto (näytetään vain poistoilmalaitteistojen yhteydessä).   |  | Näyttää, että lämminvesivaraajassa on sähkövastus.  |
|                   | Lämmönkeruupumput (sininen)<br>EP14/EP15 (jäähdytysmoduuli) osoittaa mikä kiertovesipumppu toimii, jos lämpöpumpun on liitetty useampia lämmönkeruupumppuja. |  | Lämmityksen kiertovesipumput (oranssi)<br>EP14/EP15 (jäähdytysmoduuli) osoittaa, mitkä kiertovesipumput toimivat. |
|                   | Jäähdytys<br>Numero osoittaa, kuinka monta kompressorit (jos useampia) on tällä hetkellä jäähdytyskäytössä.  |  | Allas<br>Numero osoittaa, kuinka monta kompressorit (jos useampia) on tällä hetkellä allaskäytössä.               |
|                   | Ilmanvaihto  |  | Aurinkolisävaruste  |

### VALIKKO 3.2 - KOMPRESSORITIEDOT

Tässä näet kompressorien käyttötilat ja laitteiston tilastotiedot. Muutoksia ei voi tehdä.

Jos useita lämpöpumppuja on liitetty yhteen isäntä/orjalaitteiksi, muiden lämpöpumppujen kompressorien tiedot näytetään välilehdillä.

Tämä valikko näkyy myös orjalämpöpumpun rajoitetussa päävalikossa.

### VALIKKO 3.3 - LISÄYKSEN TIEDOT

Tässä saat tietoa lisälämmönlähteen asetuksista, käyttötilasta ja tilastotietoa. Muutoksia ei voi tehdä.

Tietoja voi olla usealla sivulla. Siirry sivujen välillä kiertämällä valitsinta.

## VALIKKO 3.4 - HÄLYTYSLOKI

Vianetsinnän helpottamiseksi tähän on tallennettu lämpöpumpun käyttötila hälytyksen lauetessa. Voit nähdä tiedot 10 viimeisimmästä hälytyksestä.

Tämä valikko näkyy myös orjalämpöpumpun rajoitetussa päävalikossa.

Kun haluat nähdä käyttötilan hälytyksen yhteydessä, merkitse hälytys ja paina OK-painiketta.

## VALIKKO 3.5 - SISÄLÄMPÖTILALOKI



Tässä näet keskimääräisen sisälämpötilan viikoittain edellisen vuoden aikana. Katkoviiva on vuoden sisäkeskilämpötila.

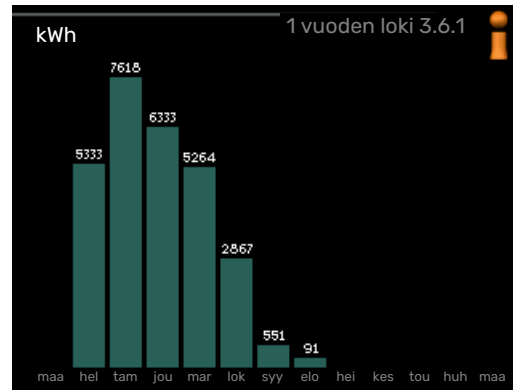
Keskimääräinen sisälämpötila näytetään vain, jos huoneanturi/huoneyksikkö on asennettu.

Poistoilman lämpötila näytetään, kun poistoilmamoduuli (NIBE FLM) on asennettu.

### Keskilämpötilan lukeminen

1. Kierrä valitsinta, niin että akselin viikkonumerorengas merkitään.
2. Paina OK-painiketta.
3. Seuraa harmaata viivaa käyrään saakka ja lue vaakavii-van vasemmasta päästä keskimääräinen sisälämpötila valitulla viikolla.
4. Voit nyt lukea keskilämpötilat eri viikoilla kiertämällä valitsinta oikealle tai vasemmalle ja lukemalla keskiläm-pötila samalla tavalla.
5. Poistu lukutilasta painamalla OK- tai takaisin-painiketta.

## VALIKKO 3.6 - ENERGIALOKI



Tässä voit nähdä energiankulutuksen kuukausittain viime vuoden ajalta ja energiankulutuksen vuosittain.

# Valikko 4 - Lämpöpumppu

## YLEISKUVAUS

|                 |                       |  |
|-----------------|-----------------------|--|
| 4 - LÄMPÖPUMPPU | 4.1 - plustoiminnot * | 4.1.1 - allas 1 *                        |
|                 |                       | 4.1.2 - allas 2 *                        |
|                 |                       | 4.1.3 - internet                         |
|                 |                       | 4.1.3.1 - myUplink                       |
|                 |                       | 4.1.3.8 - tcp/ip-asetukset               |
|                 |                       | 4.1.3.9 - proxy-asetukset                |
|                 |                       | 4.1.4 - sms *                            |
|                 |                       | 4.1.5 - SG Ready                         |
|                 |                       | 4.1.6 - smart price adaption             |
|                 |                       | 4.1.8 - smart energy source™             |
|                 |                       | 4.1.8.1 - asetukset                      |
|                 |                       | 4.1.8.2 - hetkellinen hinta              |
|                 |                       | 4.1.8.3 - CO2 impact                     |
|                 |                       | 4.1.8.4 - tariffijaksot, sähkön hinta    |
|                 |                       | 4.1.8.5 - tariffijakso, kiinteä sähkök   |
|                 |                       | 4.1.8.6 - tariffijakso, ulkoinen shuntti |
|                 |                       | 4.1.8.7 - tariffijakso, ulkoinen porras  |
|                 |                       | 4.1.8.8 - tariffijaksot, OPT10           |
|                 |                       | 4.1.11 - tarpeenmukainen ilmanvaihto *   |
|                 | 4.2 - käyttötila      |  |
|                 | 4.3 - omat kuvakkeet  |  |
|                 | 4.4 - aika ja päiväys |  |
|                 | 4.6 - kieli           |  |
|                 | 4.7 - loma-asetus     |  |
|                 | 4.9 - lisäasetukset   | 4.9.1 - käyttöpriorisointi               |
|                 |                       | 4.9.2 - autom.tilan asetukset            |
|                 |                       | 4.9.3 - asteminuuttiasetukset            |
|                 |                       | 4.9.4 - tehdasasetukset käyttäjä         |
|                 |                       | 4.9.5 - Eston ohjelmointi                |

\* Vaatii lisävarusteen.

### Alivalikot

Valikossa **LÄMPÖPUMPPU** on useita alivalikoita. Valikoiden oikealla puolella näkyvät kunkin valikon tilatiedot.

**plustoiminnot** Lämmitysjärjestelmän mahdollisia lisätoimintoja koskevat asetukset.

**käyttötila** Manuaalisen tai automaattisen käyttötilan aktiivointi. Tilatiedot näyttävät valitun käyttötilan.

**omat kuvakkeet** Asetukset koskien lämpöpumpun käyttöliittymän kuvakkeita, jotka näkyvät luukussa kun ovi on suljettu.

**aika ja päiväys** Kellonajan ja päiväyksen asettaminen.

**kieli** Tässä voit valita millä kielellä näytön tiedot esitetään. Tilatiedot näyttävät valitun kielen.

**loma-asetus** Lämmityksen, käyttöveden ja ilmanvaihdon loma-asetus. Tilatiedot "asetettu" näytetään, jos olet asettanut loma-asetuksen, mutta se ei juuri nyt ole aktiivinen, "aktiivinen" näytetään, jos joku osa loma-asetuksesta on aktiivinen, muuten näytetään " pois".

**lisäasetukset** Lämpöpumpun työtavan asetukset.

### VALIKKO 4.1 - PLUSTOIMINNOT

Tämän alavalikoissa tehdään F1345:n lisätoimintojen asetukset.

### VALIKKO 4.1.1 - 4.1.2 - ALLAS 1 - ALLAS 2 (VAATII LISÄVARUSTEEN)

#### käynnistyslämpötila

Säätöalue: 5,0 - 80,0 °C

Tehdasasetus: 22,0 °C

#### pysäytyslämpötila

Säätöalue: 5,0 - 80,0 °C

Tehdasasetus: 24,0 °C

#### kompressorien enimmäismäärä

Säätöalue: 1 - 18

Tehdasasetus: 18

Tässä valitaan onko allasohjaus aktiivinen, missä lämpötiloissa (käynnistys- ja pysäytyslämpötila) allaslämmitys tapahtuu ja kuinka monta kompressoria saa lämmittää tätä allasta samaan aikaan.

Kun altaan lämpötila on laskenut asetetun käynnistyslämpötilan alle eikä käyttövesi- tai lämmitystarvetta ole, F1345 alkaa lämmittää allasvettä.

Poista merkintä "aktivoitu" allaslämmityksen kytkemiseksi pois päältä.



### MUISTA!

Käynnistyslämpötila ei voi olla korkeampi kuin pysäytyslämpötila.

## VALIKKO 4.1.3 - INTERNET

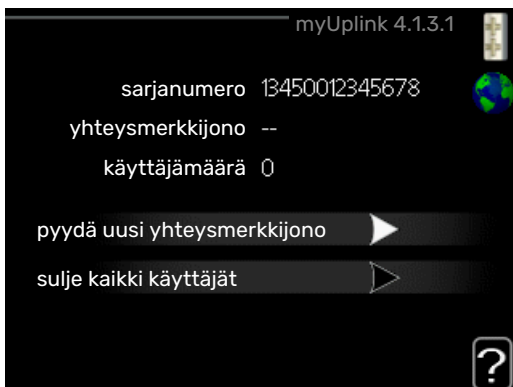
Tässä teet asetukset F1345:n liittämiseksi Internetiin myUplink kautta.



### HUOM!

Jotta nämä toiminnot toimisivat, verkkokaapelin pitää olla kytkettyinä.

### VALIKKO 4.1.3.1 - MYUPLINK



Tässä voit hallinnoida laitteiston liitäntää myUplink:iin (<http://www.nibeuplink.com>) ja nähdä Internetin kautta liitettyjen käyttäjien lukumäärän.

Liitetyllä käyttäjällä on myUplink-käyttäjätili, joka antaa oikeuden ohjata ja/tai valvoa laitteistoa.

### Pyydä uusi yhteysmerkkijono

myUplink-käyttäjätilin ja laitteiston liittämistä varten sinun on pyydettävä uniikki tunnistenumero.

1. Merkitse "pyydä uusi yhteysmerkkijono" ja paina OK-painiketta.
2. Laitteisto kommunikoi nyt myUplink:n kanssa yhteysmerkkijonon määrittämiseksi.
3. Kun yhteysmerkkijono on luotu, se näytetään tässä valikossa "yhteysmerkkijono" ja on voimassa 60 minuuttia.

### Poista kaikki käyttäjät

1. Merkitse "sulje kaikki käyttäjät" ja paina OK-painiketta.

2. Laitteisto kommunikoi nyt myUplink:n kanssa vapauttaakseen laitteistosi kaikista Internetin kautta liitettyistä käyttäjistä.



### HUOM!

Kun olet poistanut kaikki käyttäjät, he eivät voi valvoa tai ohjata laitteistoasi myUplink:n kautta pyytämättä uutta yhteysmerkkijonoa.

## VALIKKO 4.1.3.8 - TCP/IP-ASETUKSET



Täällä voit määrittää laitteistosi TCP/ IP-asetukset.

### Automaattiset asetukset (DHCP)

1. Merkitse "automaattisesti". Laitteisto saa nyt TCP/IP-asetukset DHCP:n avulla.
2. Merkitse "vahvista" ja paina OK-painiketta.

### Manuaaliset asetukset

1. Poista merkintä "automaattisesti", valittavanasi on nyt useita asetushetkimähdollisuuksia.
2. Merkitse "ip-osoite" ja paina OK-painiketta.
3. Syötä oikeat tiedot virtuaalinäppäimistön avulla.
4. Merkitse "OK" ja paina OK-painiketta.
5. Toista 1 - 3 "netmask", "gateway" ja "dns".
6. Merkitse "vahvista" ja paina OK-painiketta.



### MUISTA!

Laitteisto ei voi muodostaa yhteyttä Internetiin ilman oikeita TCP/IP-asetuksia. Jos olet epävarma asetusten suhteen, käytä auto-tilaa tai pyydä lisätietoa verkon järjestelmävalvojalta.



### VIHJE!

Kaikki valikon avaamisen jälkeen tehdyt asetukset voidaan palauttaa merkitsemällä "palauta" ja painamalla OK-painiketta.

## VALIKKO 4.1.3.9 - PROXY-ASETUKSET



Täällä voit asettaa laitteistosi proxy-asetukset.

Proxy-asetuksilla määritetään laitteiston ja Internetin välisen välityspalvelimen liitännätiedot. Näitä asetuksia käytetään pääasiassa silloin, kun laitteisto on liitetty Internetiin yritysverkon kautta. Laitteisto tukee HTTP Basic ja HTTP Digest-tyyppisiä proxy-autentikoiteja.

Jos olet epävarma asetusten suhteen, pyydä lisätietoa verkon järjestelmävalvojalta.

### Asetukset

1. Merkitse "käytä proxya" jos haluat käyttää välityspalvelinta.
2. Merkitse "palvelin" ja paina OK-painiketta.
3. Syötä oikeat tiedot virtuaalinäppäimistön avulla.
4. Merkitse "OK" ja paina OK-painiketta.
5. Toista 1 - 3 "portti", "käytt.tunn." ja "salasana".
6. Merkitse "vahvista" ja paina OK-painiketta.



### VIHJE!

Kaikki valikon avaamisen jälkeen tehdyt asetukset voidaan palauttaa merkitsemällä "palauta" ja painamalla OK-painiketta.

## VALIKKO 4.1.5 - SG READY

Tätä toimintoa voi käyttää vain sähköverkossa, joka tukee "SG Ready"-standardia.

Tässä teet "SG Ready"-toiminnon asetukset.

### vaik. huonelämpötila

Tässä valitaan voidaanko huonelämpötilaan vaikuttaa "SG Ready":n aktivoinnin yhteydessä.

"SG Ready":n matalahintatilassa sisälämpötilan rinnakkaisiirtoa suurennetaan "+1". Jos huoneanturi on asennettu ja aktivoitu, huonelämpötilaa nostetaan 1 °C.

"SG Ready":n ylikapasiteettitilassa sisälämpötilan rinnakkaisiirtoa suurennetaan "+2".. Jos huoneanturi on asennettu ja aktivoitu, huonelämpötilaa nostetaan 2 °C.

### vaik käyttövesi

Tässä valitaan voidaanko käyttöveden lämpötilaan vaikuttaa "SG Ready":n aktivoinnin yhteydessä.

"SG Ready":n matalahintatilassa käyttöveden pysäytyslämpötila asetetaan mahdollisimman korkeaksi pelkässä kompressorikäytössä (sähkövastusta ei sallita).

"SG Ready":n ylikapasiteettitilassa käyttöveden lämpötila asetetaan "luksus" (sähkövastus sallitaan).

### vaik jäähdytys (vaatii lisävarusteen)

Tässä valitaan voidaanko jäähdytyskäytön huonelämpötilaan vaikuttaa "SG Ready":n aktivoinnin yhteydessä.

"SG Ready":n matalahintatilassa ja jäähdytyskäytössä sisälämpötilaan ei vaikuteta.

"SG Ready":n ylikapasiteettitilassa ja jäähdytyskäytössä sisälämpötilan rinnakkaisiirtoa pienennetään "-1". Jos huoneanturi on asennettu ja aktivoitu, huonelämpötilaa laskeaan 1 °C.

### vaik allaslämpötila (vaatii lisävarusteen)

Tässä valitaan voidaanko altaan lämpötilaan vaikuttaa "SG Ready":n aktivoinnin yhteydessä.

"SG Ready" matalahintatilassa haluttua allaslämpötilaa nostetaan (käynnistys- ja pysäytyslämpötila) 1 °C.

"SG Ready" ylikapasiteettitilassa haluttua allaslämpötilaa nostetaan (käynnistys- ja pysäytyslämpötila) 2 °C.



### HUOM!

Toiminnon on oltava kytketty kahteen AUX-tuloon ja aktivoitu valikossa 5.4.

## VALIKKO 4.1.6 - SMART PRICE ADAPTION™

### aktivoitu

Tätä toimintoa voi käyttää vain, jos sinulla on aikahintapohjainen sopimus sähköntoimittajan kanssa, joka tukee Smart price adaption™ ja sinulla on aktivoitu myUplink-tili.

### alue

Tässä valitaan mihin alueeseen lämpöpumppu on sijoitettu.

Kysy sähköntoimittajaltasi mikä alue kannattaa valita.

### vaik. huonelämpötila

Säätöalue: 1 - 10

Tehdasasetus: 5

### vaik käyttövesi

Säätöalue: 1 - 4

Tehdasasetus: 2

### vaik allaslämpötila

Säätöalue: 1 - 10

Tehdasasetus: 2

### vaik jäähdytys

Säätöalue: 1 - 10

Tehdasasetus: 3

### sähköhinta

Täältä saat tietoa sähköhinnan vaihteluista kolmen vuorokauden ajalta.

Valikossa Smart price adaption™ määrittät lämpöpumpun sijaintipaikan sekä sähkön hinnan vaikutuksen. Mitä suurempi arvo, sitä suurempi sähköhinnan vaikutus ja siten suuremmat säästöt, mutta samalla mukavuus saattaa heikentyä.

Smart price adaption™ siirtää osan lämpöpumpun kulutuksesta niihin vuorokaudenaikoihin, jolloin sähkö hinta on alhaisimmillaan. Näin saadaan säästöjä käytettäessä aikaperustaista sähköhinnoittelua. Toiminto perustuu myUplink kautta haettuihin tulevan vuorokauden tuntihintoihin, joten se vaatii internet-yhteyden ja myUplink-tilin.

Poista merkintä kohdasta "aktivoitu", jos haluat lopettaa Smart price adaption™-toiminnon.

## VALIKKO 4.1.8 - SMART ENERGY SOURCE™

*asetukset*

*hetkellinen hinta*

*CO2 impact\**

*tariffijaksot, sähkön hinta*

*tariffijakso, kiinteä sähkö\*\**

*tariffijakso, ulkoinen shuntti*

*tariffijakso, ulkoinen porras*

Toiminto priorisoi kunkin liitetyn energialähteen käytön. Tässä voit valita tuleeko järjestelmän käyttää hetkellisesti halvinta energialähdettä. Voit myös valita että järjestelmän käyttää hetkellisesti CO<sub>2</sub>-neutraaleinta energialähdettä.

\*Avaa tämä valikko valitsemalla ohjausmenettely "CO<sub>2</sub>" asetuksissa.

\*\*Valitse "spot" kohdassa hetkellinen hinta avataksesi tämän valikon.

## VALIKKO 4.1.8.1 - ASETUKSET

*smart energy source™*

Säätöalue: Pois / Pälle

Tehdasasetus: Pois

*ohjausmenetelmä*

Säätöalue: Hinta / CO<sub>2</sub>

Tehdasasetus: Hinta

## VALIKKO 4.1.8.2 - HETKELLINEN HINTA

### hinta, sähkö

Säätöalue: spot, tariffi, kiinteä hinta

Tehdasasetus: kiinteä hinta

Säätöalue kiinteä hinta: 0-100 000\*

### hinta, ulkoinen sh. lisälämpö

Säätöalue: tariffi, kiinteä hinta

Tehdasasetus: kiinteä hinta

Säätöalue kiinteä hinta: 0-100 000\*

### hinta, ulkoinen por. lisälämpö

Säätöalue: tariffi, kiinteä hinta

Tehdasasetus: kiinteä hinta

Säätöalue kiinteä hinta: 0-100 000\*

Tässä valitaan ohjataanko järjestelmää spothinnalla, tariffiohjauksella vai kiinteällä hinnalla. Asetus tehdään jokaiselle energialähteelle. Voit käyttää spothintaa vain, jos sinulla on aikaperustainen sähkösopimus sähköntoimittajan kanssa.

\*Valuutta riippuu valitusta maasta.

## VALIKKO 4.1.8.3 - CO2 IMPACT

*CO2, electricity*

Säätöalue: 0-5

Tehdasasetus: 2,5

*CO2, ext. shunted contr. add.*

Säätöalue: 0-5

Tehdasasetus: 1

*CO2, ext. step contr. add.*

Säätöalue: 0-5

Tehdasasetus: 1

Tässä asetat kunkin energialähteen CO<sub>2</sub>-vaikutuksen.

Energialähteillä on erilaiset CO<sub>2</sub>-vaikutukset. Aurinkokeräimien ja tuulivoimaloiden energiaa pidetään CO<sub>2</sub> neutraalina ja niillä on siten pieni CO<sub>2</sub>-vaikutus. Fossiililla polttoaineilla tuotetulla energialla on suurempi CO<sub>2</sub>-vaikutus.

## VALIKKO 4.1.8.4 - TARIFFIJAKSOT, SÄHKÖN HINTA

Tässä voit tariffiohjata lisälämpöä.

Aseta alhaisemmat tariffijaksot. Vuodelle voi asettaa kaksi päiväysaluetta. Näihin alueisiin voidaan asettaa enintään neljä jaksoa arkipäiville (ma-pe) tai neljä erilaista jaksoa arkipyhille (la ja su).

## VALIKKO 4.1.8.5 - TARIFFIJAKSO, KIINTEÄ SÄHKÖ

Tässä voit tariffiohjata sähkön kiinteitä kustannuksia.

Aseta alhaisemmat tariffijaksot. Vuodelle voi asettaa kaksi päiväysaluetta. Näihin alueisiin voidaan asettaa enintään neljä jaksoa arkipäiville (ma-pe) tai neljä erilaista jaksoa arki-  
pyhille (la ja su).

#### **VALIKKO 4.1.8.6 - TARIFFIJAKSO, ULKOINEN SHUNTTI**

Tässä voit tariffiohjata ulkoista shuntattua lisälämpöä.

Aseta alhaisemmat tariffijaksot. Vuodelle voi asettaa kaksi päiväysaluetta. Näihin alueisiin voidaan asettaa enintään neljä jaksoa arkipäiville (ma-pe) tai neljä erilaista jaksoa arki-  
pyhille (la ja su).

#### **VALIKKO 4.1.8.7 - TARIFFIJAKSO, ULKOINEN PORRAS**

Tässä voit tariffiohjata ulkoista porrashjattua lisälämpöä.

Aseta alhaisemmat tariffijaksot. Vuodelle voi asettaa kaksi päiväysaluetta. Näihin alueisiin voidaan asettaa enintään neljä jaksoa arkipäiville (ma-pe) tai neljä erilaista jaksoa arki-  
pyhille (la ja su).

#### **VALIKKO 4.1.10 - AURINKOSÄHKÖ (VAATII LISÄVARUSTEEN)**

##### **vaik. huonelämpötila**

Säätöalue: päälle/pois

Tehdasasetus: pois

##### **vaik käyttövesi**

Säätöalue: päälle/pois

Tehdasasetus: pois

##### **vaik allaslämpötila<sup>1</sup>**

Säätöalue: päälle/pois

Tehdasasetus: pois

##### **priorisoi taloussähkö**

Säätöalue: päälle/pois

Tehdasasetus: pois

Tässä määritetään, mihin ylimääräinen aurinkoenergia ohjataan (huonelämpötila, käyttövesilämpötila, allaslämpötila).

Kun aurinkokennot tuottavat enemmän sähköä kuin F1345 tarvitsee, kiinteistön lämpötilaa säädetään ja/tai käyttöveden lämpötilaa nostetaan.

#### **EME**

Tässä valikossa teet EME-laitteistoa koskevia asetuksia.

EME 20:lle voit valita priorisoidaanko taloussähkö huonelämpötilan ja käyttöveden edelle, edellyttäen, että F1345 on varustettu ulkoisella energiamittarilla.

#### **VALIKKO 4.1.11 - TARPEENMUKAINEN ILMANVAIHTO (VAATII LISÄVARUSTEEN)**

#### **tarpeenmukainen ilmanvaihto**

Säätöalue: päälle/pois

Tehdasasetus: pois

##### **haluttu Rh%**

Asetusalue: 35 – 75 %

Tehdasasetus: 50 %

Kun tarveohjattu ilmanvaihto aktivoidaan, lisävarusteen HTS 40 annetaan vaikuttaa ilmavaihtoon kohdassa "haluttu Rh%" asetetun suhteellisen ilmankosteuden saavuttamiseksi.

#### **VALIKKO 4.2 - KÄYTTÖTILA**

##### **käyttötila**

Säätöalue: auto, käsinohjaus, vain lisäys

Tehdasasetus: auto

##### **toiminnot**

Säätöalue: kompressori, lisäys, lämmitys, jäähdytys



Lämpöpumpun käyttötilaksi asetetaan yleensä "auto". Voit asettaa lämpöpumpun tilaksi "vain lisäys", jolloin käytetään vain lisäystä tai "käsinohjaus" ja valita itse, mitkä toiminnot sallitaan.

Muuta käyttötila merkitsemällä haluttu tila ja painamalla OK-painiketta. Kun käyttötila on valittu, oikealla näytetään sallitut (yliviivattu = ei sallittu) ja valittavat vaihtoehdot. Valitse sallitut toiminnot merkitsemällä toiminto säätöpyörällä ja painamalla OK-painiketta.

##### **Käyttötila auto**

Tässä käyttötilassa lämpöpumppu valitsee automaattisesti, mitkä toiminnot sallitaan.

##### **Käyttötila käsinohjaus**

Tässä käyttötilassa voit itse valita, mitkä toiminnot sallitaan. Et voi deaktivoida "kompressori" käsinkäyttötilassa.

##### **Käyttötila vain lisäys**

Tässä käyttötilassa kompressori ei ole aktiivinen ja lämmitys tapahtuu pelkästään lisälämmöllä.



## MUISTA!

Jos valitset tilan "vain lisäys" kompressori poistetaan käytöstä ja käyttökustannukset nousevat.

### Toiminnot

"kompressori" tuottaa käyttöveden ja lämmitysveden. Jos "kompressori" deaktivoidaan auto-tilassa, se näytetään symbolilla päävalikossa. Et voi deaktivoida "kompressori" manuaalitulassa.

"lisäys" auttaa kompressoria lämmittämään talon ja/tai käyttöveden, kun lämpöpumppu ei pysty itseksensä täyttämään koko tarvetta.

"lämmitys" lämmittää talon. Voit deaktivoida toiminnon, kun et halua että lämmitys on toiminnassa.

"jäähdytys" jäähdyttääksesi taloa lämpimällä säällä. Voit deaktivoida toiminnon, kun et halua, että jäähdytys on toiminnassa. Tämä vaihtoehto edellyttää, että jäähdytyslisävaruste on asennettu.



## MUISTA!

Jos "lisäys" on deaktivoitu talossa ei ehkä ole riittävän lämmin.

### VALIKKO 4.3 - OMAT KUVAKKEET

Tässä voit valita, mitkä kuvakkeet näkyvät näytössä, kun F1345:n ovi on kiinni. Voit valita jopa 3 kuvaketta. Jos valitset useampia, ensimmäisenä valittu häviää. Kuvakkeet näkyvät valintajärjestyksessä.

### VALIKKO 4.4 - AIKA JA PÄIVÄYS



Tässä asetetaan aika, päiväys, näyttötila ja aikavyöhyke.



## VIHJE!

Aika ja päiväys asetetaan automaattisesti, jos lämpöpumppu liitetään myUplink:iin. Oikean ajan asettamiseksi aikavyöhyke pitää asettaa.

### VALIKKO 4.6 - KIELI

Tässä voit valita millä kielellä näytön tiedot esitetään.

### VALIKKO 4,7 - LOMA-ASETUS

Energiankulutuksen pienentämiseksi loma-aikana voit ohjelmoida alemman sisälämpötilan ja käyttövesilämpötilan. Jäähdytys, ilmanvaihto, allaslämmitys ja aurinkokeräimen jäähdytys on mahdollista myös ohjelmoida, jos toiminnot on kytketty.

Jos huoneanturi on asennettu ja aktivoitu, asetetaan haluttu huonelämpötila (°C) ajanjaksolle. Tämä asetus koskee kaikkia lämmitysjärjestelmiä, joissa on huoneanturi.

Jos huoneanturia ei ole aktivoitu, asetetaan haluttu lämpökäyrän muutos. Yhden asteen muutos huonelämpötilassa saadaan yleensä aikaan yhdellä askeleella, mutta tietyissä tapauksissa voidaan tarvita useampia askeleita. Tämä asetus koskee kaikkia lämmitysjärjestelmiä, joissa ei ole huoneanturia.

Lomaohjelma käynnistyy klo 00:00 alkamispäivänä ja päättyy klo 23:59 päättymispäivänä.



## VIHJE!

Aseta loma-asetuksen päättymispäiväksi noin vuorokausi ennen kotiinpaluuta, jotta huonelämpötila ja käyttöveden lämpötila ehtivät palautua.



## VIHJE!

Ohjelmoi lomaohjelma etukäteen ja aktivoi se juuri ennen lähtöä mukavuuden säilyttämiseksi.

### VALIKKO 4.9 - LISÄASETUKSET



Valikossa **lisäasetukset** on oranssi teksti, mikä tarkoittaa, että se on tarkoitettu asentajan käyttöön. Tässä valikossa on useita alivalikoita.

#### VALIKKO 4.9.1 - KÄYTTÖPRIORISOINTI

##### **käyttöpriorisointi**

Säätöalue: 0 – 180 min

Tehdasasetus: 60 min käyttövedelle, 0 min muille

Tässä valitset kuinka kauan lämpöpumppu toimii kussakin tilassa, jos on kaksi tai useampia samanaikaisia tarpeita. Jos on vain yksi tarve, lämpöpumppu toimii siinä käytössä.

Osoitin ilmaisee, missä jaksossa lämpöpumppu on.

0 minuuttia tarkoittaa, että tarve ei ole priorisoitu vaan akti-voidaan vasta kun ei ole mitään muuta tarvetta.

## VALIKKO 4.9.2 - AUTOM.TILAN ASETUKSET

### jäähdytyksen käynnistys (vaatii lisävarusteen)

Säätöalue: -20 - 40 °C

Tehdasasetus: 25

### lämmityksen pysäytys

Säätöalue: -20 - 40 °C

Tehdasasetus: 17

### lisäyksen pysäytys

Säätöalue: -25 - 40 °C

Tehdasasetus: 5

### suodatusaika

Säätöalue: 0 - 48 h

Tehdasasetus: 24 h



Kun käyntitilaksi on asetettu "auto", lämpöpumppu valitsee itse keskiulkolämpötilan perusteella milloin lisäyksen ja lämmöntuotannon käynnistys ja pysäytys sallitaan. Voit myös valita jäähdytyksen käynnistyslämpötilan, jos jäähdytysmoduuli on asennettu tai lämpöpumpussa on sisäänrakennettu jäähdytystoiminto.

Tässä valikossa valitaan nämä keskiulkolämpötilat.

### MUISTA!

Arvoa "lisäyksen pysäytys" ei voi asettaa korkeammaksi kuin "lämmityksen pysäytys".

**suodatusaika:** Voit myös määrittää, kuinka pitkältä ajalta (suodatusaika) keskilämpötila lasketaan. Jos valitset 0, käytetään nykyistä ulkolämpötilaa.

### MUISTA!

Järjestelmä, jossa lämmitys ja jäähdytys käyttävät samoja putkia, arvoa "lämmityksen pysäytys" ei voi asettaa korkeammaksi kuin "jäähdytyksen käynnistys", jos lämmitys/jäähdytysanturia ei ole.

## VALIKKO 4.9.3 - ASTEMINUUTTIASETUKSET

### nykyinen arvo

Säätöalue: -3000 - 3000

### käynnistä kompressori

Säätöalue: -1000 - -30

Tehdasasetus: -60

### käynnistysero kompressorit

Säätöalue: 10 - 2000

Tehdasasetus: 60

### käynnistysero lisälämpö

Säätöalue: 100 - 1000

Tehdasasetus: 400

### lisälämm. portaiden ero

Säätöalue: 0 - 1000

Tehdasasetus: 30



Asteminuutit ilmaisevat talon hetkellisen lämmitystarpeen ja määrittävät milloin kompressori ja lisäys käynnistetään/py- säytetään.

### MUISTA!

Suurempi arvo kohdassa "käynnistä kompressori" aiheuttaa useita kompressorin käynnistyskiä, mikä lisää kompressorin kulumista. Liian pieni arvo voi aiheuttaa epävakaan huonelämpötilan.

## VALIKKO 4.9.4 - TEHDASASETUKSET KÄYTTÄ- JÄ

Tässä voit palauttaa kaikki käyttäjän käytettävissä olevat asetukset (mukaan lukien lisäasetusvalikko) tehdasarvoihin.

### MUISTA!

Tehdasasetusten palautuksen jälkeen omat asetukset, kuten esim. lämpökäyrä jne. pitää asettaa uudelleen.

## VALIKKO 4.9.5 - ESTON OHJELMOINTI



Tässä voit ohjelmoida lämpöpumpun kompressorin ja/tai lisälämmön eston kahdelle eri ajanjaksolle. Jos useita lämpöpumppuja on liitetty yhteen isäntä/orjalaitteiksi, myös niiden kompressorit estetään.

Kun ohjelma on aktiivinen, estosymboli näkyy päävalikossa.

*Ohjelma:* Tässä valitaan muutettava aikajakso.

*Aktivoitu:* Tässä valitaan ohjelma valitulle ajanjaksolle. Deaktivointi ei vaikuta asetettuihin aikoihin.

*Päivä:* Tässä valitaan mitä viikonpäiviä ohjelma koskee. Tietyn päivän ohjelmointi poistetaan nollaamalla kyseisen päivän ajat asettamalla käynnistysajaksi sama kuin pysäytysaika. Jos käytetään riviä "kaikki", kaikki ajanjakson päivän ohjelmoidaan rivin mukaan.

*Aikajakso:* Tässä valitaan käynnistysaika ja pysäytysaika valittuna päivänä ohjelmointia varten.

*Esto:* Tässä valitaan haluttu esto.

*Ristiriita:* Jos kaksi eri asetusta on ristiriidassa keskenään, se näytetään punaisella huutomerkillä.



Kompressorien esto.



Lisälämmön esto.



### VIHJE!

Jos haluat asettaa samanlaiset ohjelmat jokaiselle viikonpäivälle, merkitse ensin "kaikki" ja muuta sitten halutut päivät.



### VIHJE!

Jos jakson halutaan jatkuvan keskiyön yli, aseta päättymisaika ennen käynnistysaikaa. Silloin ohjelma pysähtyy seuraavana päivänä asetettuna päättymisaikana.

Ohjelma käynnistyy aina sinä päivänä, jolle aloitusai-ka on asetettu.



### MUISTA!

Pitkäaikainen esto voi huonontaa mukavuutta ja käytön taloudellisuutta.

# Valikko 5 - Huolto

## YLEISKUVAUS

|               |                               |  |
|---------------|-------------------------------|--|
| 5 - HUOLTO ** | 5.1 - käyttöasetukset **      | 5.1.1 - käyttövesiasetukset *  |
|               |                               | 5.1.2 - suurin menojohdon lämpötila  |
|               |                               | 5.1.3 - maks. poikkeama menolämp.  |
|               |                               | 5.1.4 - Hälytystoimenpiteet  |
|               |                               | 5.1.5 - puhallinnop. poistoilma *  |
|               |                               | 5.1.7 - keruuhälytysasetukset **   |
|               |                               | 5.1.8 - käyttötila lk-pumppu **  |
|               |                               | 5.1.9 - lämmönkeruupumpun nopeus **  |
|               |                               | 5.1.10 - käyttötila lämpöjohtopumppu **                                    |
|               |                               | 5.1.11 - kiertovesipumpun nopeus **  |
|               |                               | 5.1.12 - lisälämpö   |
|               |                               | 5.1.14 - Virtausaset. lämmitysjärj.  |
|               |                               | 5.1.15 - säädä hälytystasoja   |
|               |                               | 5.1.22 - heat pump testing   |
|               |                               | 5.1.28 - Lämmönsäätö kompressorit  |
|               | 5.2 - järjestelmäasetukset    | 5.2.1 - isäntä-/orjatila **  |
|               |                               | 5.2.2 - asennetut orjat  |
|               |                               | 5.2.3 - kytkentä   |
|               |                               | 5.2.4 - lisävarusteet  |
|               | 5.3 - lisävarusteasetukset    | 5.3.1 - FLM *  |
|               |                               | 5.3.2 - shunttiohjattu lisälämpö *   |
|               |                               | 5.3.3 - lisäilmastointijärjestelmä * 5.3.3.X - lämmitysjärjestelmä 2 - 8 * |
|               |                               | 5.3.4 - aurinkolämpö *   |
|               |                               | 5.3.6 - porrashajattu lisälämpö  |
|               |                               | 5.3.8 - käyttövesimukavuus *   |
|               |                               | 5.3.10 - shunttiohj. lämmönker *   |
|               |                               | 5.3.11 - modbus *  |
|               | 5.4 - pehmeät lähdöt/tulot ** |  |
|               | 5.5 - tehdasasetus huolto **  |  |
|               | 5.6 - pakko-ohjaus **         |  |
|               | 5.7 - aloitusopas **          |  |
|               | 5.8 - pikakäynnistyksen **    |  |
|               | 5.9 - lattiankuivaustoiminto  |  |
|               | 5.10 - muutosloki **          |  |
|               | 5.12 - maa                    |  |

\* Vaatii lisävarusteen.

\*\* Tämä valikko näkyy myös orjalämpöpumpun rajoitetussa päävalikossa.

Mene päävalikkoon ja siirry huoltovalikkoon painamalla Takaisin-painiketta 7 sekunnin ajan.

### Alivalikot

Valikossa **HUOLTO** on oranssi teksti, mikä tarkoittaa, että se on tarkoitettu asentajan käyttöön. Tässä valikossa on useita alivalikoita. Valikoiden oikealla puolella näkyvät kunkin valikon tilatiedot.

**käyttöasetukset** Lämpöpumpun käyttöasetukset.

**järjestelmäasetukset** Lämpöpumpun järjestelmäasetukset, lisätarvikkeiden aktivointi jne.

**lisävarusteasetukset** Lisätarvikkeiden käyttöasetukset.

**pehmeät lähdöt/tulot** Liitinrimojen (X5) ja (X6) ohjelmallisesti ohjattujen tulojen ja lähtöjen asetukset.

**tehdasasetus huolto** Kaikkien käyttäjän käytettävissä olevien asetusten (mukaan lukien lisäasetusvalikko) palautus tehdasarvoihin.

**pakko-ohjaus** Lämpöpumpun komponenttien pakko-ohjaus.

**aloitusopas** Lämpöpumpun ensimmäisen käynnistyksen yhteydessä näytettävän aloitusoppaan käsinkäynnistyksen.

**pikakäynnistyksen** Kompressorin pikakäynnistyksen.



### HUOM!

Virheelliset asetukset huoltovalikoissa voivat vahingoittaa lämpöpumppua.

## VALIKKO 5.1 - KÄYTTÖASETUKSET

Tämän alavalikoissa tehdään lämpöpumpun käyttöasetukset.

Tämä valikko näkyy myös orjalämpöpumpun rajoitetussa päävalikossa.

### VALIKKO 5.1.1 - KÄYTTÖVESIASETUKSET



#### HUOM!

Käyttöohjeessa annetut tehtaalla asetetut käyttöveden lämpötilat voivat vaihdella eri maiden direktiivien vuoksi. Tässä valikossa voit tarkistaa asennuksen nykyiset asetukset.

Käyttövesiasetukset edellyttävät, että käyttövesituotanto on aktivoitu valikossa 5.2.4 lisävarusteet.

#### säästö

Säätöalue käynnistyslämpötila säästö: 5 – 55 °C

Tehdasasetus käynnistyslämpötila säästö: 38 °C

Säätöalue pysäytyslämpötila säästö: 5 – 60 °C

Tehdasasetus pysäytyslämpötila säästö: 48 °C

#### normaali

Säätöalue käynnistyslämpöt. normaali: 5 – 60 °C

Tehdasasetus käynnistyslämpöt. normaali: 41 °C

Säätöalue pysäytyslämpöt. normaali: 5 – 65 °C

Tehdasasetus pysäytyslämpöt. normaali: 50 °C

#### luksus

Säätöalue käynnistyslämpötila luksustila: 5 – 70 °C

Tehdasasetus käynnistyslämpötila luksustila: 44 °C

Säätöalue pysäytyslämpötila luksus: 5 – 70 °C

Tehdasasetus pysäytyslämpötila luksus: 53 °C

#### pysäytyslämpöt. per korotus

Säätöalue: 55 – 70 °C

Tehdasasetus: 55 °C

#### käynnistysero kompressorit

Säätöalue: 0,5 – 4,0 °C

Tehdasasetus: 1,0 °C

#### latausmenettely

Säätöalue: tav.lämp, lämpötilaero

Tehdasasetus: lämpötilaero

Tässä asetetaan käyttöveden käynnistys- ja pysäytyslämpötilat eri mukavuusvaihtoehdoille valikossa 2.2 sekä jaksotaisen korotuksen pysäytyslämpötila valikossa 2.9.1.

Jos käytävissä on useita kompressoreita, aseta niiden päälle- ja/tai poiskytkentä käyttövesituotannon ja kiinteän lauhdutuksen yhteydessä.

Tässä valitaan käyttöveden latausmenettely. "lämpötilaero" suositellaan latauskierukalla varustetuille lämminvesivaraajille, "tav.lämp" suositellaan kaksoisvaipalla ja käyttövesiekierukalla varustetuille lämminvesivaraajille.

## VALIKKO 5.1.2 - SUURIN MENOJOHDON LÄMPÖTILA

### lämmitysjärjestelmä

Säätöalue: 20-80 °C

Tehdasasetus: 60 °C

Tässä asetetaan lämmitysjärjestelmän korkein menolämpötila. Jos talossa on enemmän kuin yksi lämmitysjärjestelmä, kullekin järjestelmälle voidaan asettaa erilliset menolämpötilat. Lämmitysjärjestelmän 2 - 8 menolämpötila ei voi olla korkeampi kuin lämmitysjärjestelmän 1 korkein menolämpötila.



#### MUISTA!

Lattialämmitysjärjestelmissä suurin menojohdon lämpötila asetetaan tavallisesti 35 ja 45 °C väliille.

### VALIKKO 5.1.3 - MAKS. POIKKEAMA MENOLÄMP.

#### maks. ero kompr.

Säätöalue: 1 – 25 °C

Tehdasasetus: 10 °C

#### maks. ero lisäläm.

Säätöalue: 1 – 24 °C

Tehdasasetus: 7 °C

Tässä asetetaan suurin sallittu ero lasketun ja todellisen menolämpötilan välillä kompressorin- ja lisäyskäytössä. Maks. ero lisäys ei saa koskaan olla suurempi kuin maks. ero kompressorin.

#### maks. ero kompr.

Jos menojohdon lämpötila ylittää lasketun menolämpötilan asetetulla arvolla, asetetaan asteminuuttilukemaksi +2. Jos tarvitaan vain lämmitystä, lämpöpumpun kompressorin pysähtyy.

#### maks. ero lisäläm.

Jos "lisäys" on valittu ja aktivoitu valikossa 4.2 ja menojohdon lämpötila ylittää lasketun menolämpötilan asetetulla arvolla, lisälämmönlähde pysäytetään.

### VALIKKO 5.1.4 - HÄLYTYSTOIMENPITEET

Tässä voit valita miten lämpöpumppu ilmoittaa, että näytössä näkyy hälytys.

Lämpöpumppu joko lopettaa käyttöveden tuottamisen ja/tai laskee huonelämpötilaa. Tehdasasetus: ei toimenpidettä.



#### MUISTA!

Ellei hälytystoimenpidettä valita, energiankulutus saattaa kasvaa hälytyksen yhteydessä.

## VALIKKO 5.1.5 -PUHALLINNOP. POISTOILMA (VAATII LISÄVARUSTEEN)

### normaali ja nopeus 1-4

Säätöalue: 0 - 100 %

Tässä asetetaan puhaltimen viiden valittavan tilan nopeudet.

Jos poistoilmamoduuleja on useampia, asetus tehdään jokaiselle puhaltimelle.



### MUISTA!

Väärin säädetty ilmavirta voi vahingoittaa taloa ja suurentaa energiankulutusta.

## VALIKKO 5.1.7 - KERUUHÄLYTYSASETUKSET

### pienin keruu ulos

Säätöalue: -14 - 15 °C

Tehdasasetus: -8 °C

### maks. keruu sisään

Säätöalue: 10 - 30 °C

Tehdasasetus: 30 °C

### pienin keruu ulos

Tässä asetetaan, missä lämpötilassa lämpöpumppu hälyttää liian alhaisesta lämmönkeruun menolämpötilasta.

Jos "automaattinen palautus" on valittu, hälytys nollautuu, kun lämpötila on noussut 1 °C asetusarvon yläpuolelle.

### maks. keruu sisään

Tässä asetetaan, missä lämpötilassa lämpöpumppu hälyttää liian korkeasta lämmönkeruun tulolämpötilasta.

## VALIKKO 5.1.8 - KÄYTTÖTILA LK-PUMPPU

### käyttötila

Säätöalue: ajoittainen, jatkuva, 10 päivää jatkuva

Tehdasasetus: ajoittainen

Tässä asetetaan tämän lämpöpumpun lämmönkeruupumpujen käyttötilat.

Tämä valikko näkyy myös orjalämpöpumpun rajoitetussa päävalikossa.

*ajoittainen:* Lämmönkeruupumput käynnistyvät 20 sekuntia ennen kompressoria ja pysähtyvät samaan aikaan kompressorien kanssa.

*jatkuva:* Jatkuva käyttö.

*10 päivää jatkuva:* Jatkuva käyttö 10 vuorokautta. Sen jälkeen pumput siirtyvät ajoittaiseen käyttöön.



### VIHJE!

Voit käyttää "10 päivää jatkuva" käynnistyksen yhteydessä, jotta saat jatkuvan kierron käynnistysaikana ja järjestelmä on helpompi ilmata.



### HUOM!

F1345 -40 ja 60 kW malleissa on vain yksi lämmönkeruupumppu.

## VALIKKO 5.1.9 - LÄMMÖNKERUUPUMPUN NOPEUS

### käyttötila

Säätöalue: auto / käsinohjaus / kiinteä delta

Tehdasasetus: auto

### delta-T, kiinteä delta

Säätöalue: 2 - 10 °C

Tehdasasetus: 4 °C

### nop odotustilassa, EP14

Säätöalue: 1 - 100 %

Tehdasasetus: 30 %

### nop odotustilassa, EP15

Säätöalue: 1 - 100 %

Tehdasasetus: 30 %

### Nop. ulk. ohj. (AUX)

Säätöalue: 1 - 100 %

Tehdasasetus: 100 %

### käsinohjaus, EP14

Säätöalue: 1 - 100 %

Tehdasasetus: 100 %

### käsinohjaus, EP15

Säätöalue: 1 - 100 %

Tehdasasetus: 100 %

### nop. pass. jäähd EP14 (vaatii lisävarusteen)

Säätöalue: 1 - 100 %

Tehdasasetus: 75 %

### nop. pass. jäähd EP15 (vaatii lisävarusteen)

Säätöalue: 1 - 100 %

Tehdasasetus: 75 %

**nop. akt. jäähd EP14 (vaatii lisävarusteen)**

Säätöalue: 1 - 100 %

Tehdasasetus: 75 %

**nop. akt. jäähd EP15 (vaatii lisävarusteen)**

Säätöalue: 1 - 100 %

Tehdasasetus: 75 %

**nop odotustilassa, jäähdytys EP14 (vaatii lisävarusteen)**

Säätöalue: 1 - 100 %

Tehdasasetus: 30 %

**nop odotustilassa, jäähdytys EP15 (vaatii lisävarusteen)**

Säätöalue: 1 - 100 %

Tehdasasetus: 30 %

**lämpötilaero, aktiivinen jäähdytys(vaatii lisävarusteen)**

Säätöalue: 2 - 10 °C

Tehdasasetus: 5 °C

Tämä valikko näkyy vain, jos sinulla on F1345 24 tai 30 kW versio.

Tässä asetetaan tämän lämpöpumpun lämmönkeruupumpujen nopeudet. Valitse "auto", jos lämmönkeruupumpujen nopeus säädetään automaattisesti (tehdasasetus) optimaalista käyttöä varten.

Lämmönkeruupumpun manuaalista käyttöä varten deaktivoi "auto" ja aseta arvo 0 ja 100 % väliille.

Lämmönkeruupumpun käyttöön "kiinteä delta":lla valitse "kiinteä delta" kohdassa "käyttötila" ja aseta arvo välille 2 - 10 °C.

Jos järjestelmässä on jäähdytyslisävaruste, voit tässä myös asettaa lämmönkeruupumpun nopeuden passiivisessa jäähdytyskäytössä (lämmönkeruupumppu käy manuaalisessa tilassa).

Tämä valikko näkyy myös orjalämpöpumpun rajoitetussa päävalikossa.

**VALIKKO 5.1.10 - KÄYTTÖTILA LÄMPÖJOHTOPUMPPU****käyttötila**

Säätöalue: auto, ajoittainen

Tehdasasetus: ajoittainen

Tässä asetetaan tämän lämpöpumpun lämmönkeruupumpujen käyttötila.

Tämä valikko näkyy myös orjalämpöpumpun rajoitetussa päävalikossa.

*auto*: Kiertovesipumput käyvät F1345:n käyttötilassa.

*ajoittainen*: Kiertovesipumput käynnistyvät 20 sekuntia ennen kompressoria ja pysähtyvät samaan aikaan kompressorin kanssa.

**VALIKKO 5.1.11 - KIERTOVIKESIPUMPUN NOPEUS****käyttötila**

Säätöalue: auto / käsinohjaus

Tehdasasetus: auto

**Käyttöveden manuaalinen säätö**

Säätöalue: 1 - 100 %

Tehdasasetus: 70 %

**Lämmityksen manuaalinen säätö**

Säätöalue: 1 - 100 %

Tehdasasetus: 70 %

**Manuaalinen allaslämmityksen säätö**

Säätöalue: 1 - 100 %

Tehdasasetus: 70 %

**nop odotustilassa**

Säätöalue: 1 - 100 %

Tehdasasetus: 30 %

**Alin sallittu nopeus**

Säätöalue: 1 - 50 %

Tehdasasetus: 1 %

**korkein sallittu nopeus**

Säätöalue: 50 - 100 %

Tehdasasetus: 100 %

**nop. akt. jäähd (vaatii lisävarusteen)**

Säätöalue: 1 - 100 %

Tehdasasetus: 70 %

**nop. pass. jäähd (vaatii lisävarusteen)**

Säätöalue: 1 - 100 %

Tehdasasetus: 70 %

Tässä asetetaan tämän lämpöpumpun lämmönkeruupumpujen nopeudet eri käyttötiloissa. Valitse "auto", jos kierto-vesipumpun nopeus säädetään automaattisesti (tehdasasetus) optimaalista käyttöä varten.

Jos "auto" on aktivoitu lämmityskäyttöä varten, voit myös tehdä asetuksen "korkein sallittu nopeus", joka rajoittaa kierto-vesipumppujen nopeuden eikä salli niiden käydä asetettua arvoa suuremmalla nopeudella.

Kiertovesipumppujen manuaalista käyttöä varten deaktivoi "auto" kyseistä käyttötilaa varten ja aseta arvo 0 ja 100 % välille (aikaisemmin asetettu "korkein sallittu nopeus" arvo ei enää päde).

"lämmitys" tarkoittaa kiertovesipumppujen lämmityskäyttötilaa.

"nop odotustilassa" tarkoittaa kiertovesipumppujen lämmitys- tai jäähdytyskäyttötilaa, mutta kun lämpöpumppu ei tarvitse kompressoria tai sähkövastusta ja sen nopeus laskee.

Tämä valikko näkyy myös orjalämpöpumpun rajoitetussa päävalikossa.

"käyttövesi" tarkoittaa kiertovesipumppujen käyttövesikäyttötilaa.

"allas" tarkoittaa kiertovesipumppujen allaslämmityskäyttötilaa.

"jäähdytys" tarkoittaa kiertovesipumppujen jäähdytyskäyttötilaa.

Jos jäähdytysmoduuli on asennettu tai lämpöpumpussa on sisäänrakennettu jäähdystoiminto, voit myös asettaa kiertovesipumpun nopeuden aktiivisessa ja passiivisessa jäähdytyskäytössä (kiertovesipumppu käy manuaalisessa tilassa).

## VALIKKO 5.1.12 - LISÄLÄMPÖ

Tässä teet kytketyn ulkoisen lisälämmönlähteen (porrasohjattu tai shunttiohjattu) asetukset.

Valitse ensin onko porrasohjattu tai shunttiohjattu lisälämmönlähde kytketty. Sen jälkeen voit muuttaa eri vaihtoehtojen asetuksia.

### lis.tyyp: porrasohj

#### lisä säiliössä

Säätöalue: päälle/pois

Tehdasasetus varoke: pois

#### maks. porras

Säätöalue (binäärinen porrastus deaktivoitu): 0 – 3

Säätöalue (binäärinen porrastus aktivoitu): 0 – 7

Tehdasasetus: 3

#### binäärinen nousu

Säätöalue: päälle/pois

Tehdasasetus varoke: pois

#### varokekoko

Säätöalue: 1 - 400 A

Tehdasasetus: 16 A

#### virtamuuntajien muuntosuhde

Säätöalue: 300 - 3000

Tehdasasetus varoke: 300

Valitse tämä vaihtoehto, jos porrasohjattu lisälämmönlähde on kytketty ja se on asennettu käyttövesilatauksen vaihtoventtiin ((QN10)) ennen tai jälkeen. Porrasohjattu lisälämmönlähde on esim. ulkoinen sähkökattila.

Kun binaarinen porrastus on deaktivoitu (pois), asetukset koskevat lineaarista porrastusta.

Tässä voit asettaa sallittujen lisälämpöportaiden enimmäismäärän, onko säiliössä sisäinen lisälämmönlähde (vain, jos lisälämmönlähde on QN10:n jälkeen), käytetäänkö binaarista porrastusta sekä varokekoon.

### lis.tyyp: shunttiohj

#### priorisoitu lisä

Säätöalue: päälle/pois

Tehdasasetus: pois

#### minimikäyntiaika

Säätöalue: 0 – 48 h

Tehdasasetus: 12 h

#### alin lämpötila

Säätöalue: 5 – 90 °C

Tehdasasetus: 55 °C

#### shunttivahvistus

Säätöalue: 0,1 – 10,0

Tehdasasetus: 1,0

#### shuntin odotusaika

Säätöalue: 10 – 300 s

Tehdasasetus: 30 s

#### varokekoko

Säätöalue: 1 - 400 A

Tehdasasetus: 16 A

Valitse tämä vaihtoehto, jos shunttiohjattu lisälämmönlähde on kytketty.

Tässä asetetaan ulkoisen shunttatun lisälämmön käynnistysehdot, minimikäyntiaika ja minimilämpötila. Ulkoinen shuntattu lisälämmönlähde on esim. puu-/öljy-/pellettikattila.

Shuntille voidaan asettaa shunttivahvistus ja odotusaika.

Jos valitset "priorisoitu lisä", käytetään ulkoisen lisälämmönlähteen lämpöä lämpöpumpun sijaan. Shuntti säätelee niin kauan kuin lämpöä on käytettävissä, muuten shuntti on kiinni.

## VALIKKO 5.1.14 - VIRTAUSASET. LÄMMITYSJÄRJ.

### tehdasaset.

Säätöalue: patteri, lattialämmitys, pat. + lattialäm., MUT °C

Tehdasasetus: patteri

Säätöalue MUT: -40,0 – 20,0 °C

MUT-arvon tehdasasetus riippuu valitusta asennusmaasta. Alla oleva esimerkki koskee Ruotsia.

Tehdasasetus MUT: -10,0 °C

### oma aset.

Säätöalue dT MUT:ssa: 0,0 – 25,0

Tehdasasetus dT MUT:ssa: 15,0

Säätöalue MUT: -40,0 – 20,0 °C

Tehdasasetus MUT: -10,0 °C

Tässä asetetaan, millaiseen lämmönjakojärjestelmään kiertovesipumppu (GP1) on kytketty.

dT MUT:ssa on tulo- ja menolämpötilojen välinen ero asteina mitoitettussa ulkolämpötilassa.

## VALIKKO 5.1.15 - SÄÄDÄ HÄLYTYSTASOJA

### Säädä (BP8) raja-arvoa, EP14

Asetusalue F1345-28 ja 43: -16,7 °C – 10 °C

Tehdasasetus F1345-28 ja 43: -16,7 °C

### Säädä (BP8) raja-arvoa, EP15

Asetusalue F1345-28: -16,7 °C – 10 °C

Tehdasasetus F1345-28: -16,7 °C

Asetusalue F1345-43: -18,2 °C – 10 °C

Tehdasasetus F1345-43: -18,2 °C

Täällä voit säätää matalapaineantureiden (BP8) katkaisuarvoa.

## VALIKKO 5.1.22 - HEAT PUMP TESTING

### HUOM!

Tämä valikko on tarkoitettu F1345:n testaukseen eri standardien mukaisesti.

Valikon käyttö muuhun tarkoitukseen voi aiheuttaa sen, että laitteisto ei toimi oikein.

Tässä valikossa on useita alivalikoita, yksi kutakin standardia kohti.

## VALIKKO 5.1.28 - LÄMMÖNSÄÄTÖ KOMPRESSORIT

Säätöalue: Asteminuutit, Ryhmitelty

Tehdasasetus: Asteminuutit

Täällä asetat kompressorien aloitusjärjestyksen.

Monijärjestelmässä voit valita, ohjataanko käynnistysjärjestystä tehdasasetuksella asteminuutteina vai ryhmiteltynä ja lämpöpumppuja ohjataan tarpeen mukaan.

## VALIKKO 5.2 -JÄRJESTELMÄASETUKSET

Tässä voit tehdä lämpöpumpun järjestelmäasetukset, esim. isäntä/orja-asetukset, liitäntäasetukset ja mitä lisävarusteita on asennettu.

Tässä voit tehdä laitteiston järjestelmäasetukset, esim. aktiivoida liitetyt orjalaitteet ja valita mitä lisävarusteita on asennettu.

### VALIKKO 5.2.1 - ISÄNTÄ-/ORJATILA

Säätöalue: isäntä, orja 1-8

Tehdasasetus: isäntä

Tässä asetetaan lämpöpumppu isäntä- tai orjalaitteeksi. Yhden lämpöpumpun järjestelmässä sen tulee olla "isäntä".

Tämä valikko näkyy myös orjalämpöpumpun rajoitetussa päävalikossa.



### MUISTA!

Usean lämpöpumpun järjestelmässä jokaiselle lämpöpumpulle tulee antaa oma tunnus. Eli vain yksi voi olla "isäntä" ja vain yksi voi olla esim. "orja 5".

### VALIKKO 5.2.2 - ASENNETUT ORJAT

Tässä asetetaan isäntä-lämpöpumppuun liitetyt orjalaitteet.

Jos yksi tai useampia ilmalämpöpumppuja on liitetty ohjausmoduuliin, se asetetaan tässä.

Liitetyt orjat voidaan aktivoida kahdella tavalla. Voit joko merkitä vaihtoehdon luettelossa tai käyttää automaattioimintaa "etsi asennetut orjat".

### etsi asennetut orjat

Merkitse "etsi asennetut orjat" ja paina OK-painiketta lämpöpumppuun liitettyjen lisätarvikkeiden automaattisen haun käynnistämiseksi.



### HUOM!

Ennen näiden asetusten tekoa kullekin orjalaitteelle pitää antaa oma tunnus (katso 5.2.1).

### VALIKKO 5.2.3 - KYTKENTÄ

Tässä asetetaan onko järjestelmä liitetty allaslämmitykseen, lämminvesivaraajaan ja lämmitysjärjestelmään.

Tässä valikossa on liitäntämuisti, mikä tarkoittaa, että ohjausjärjestelmä muistaa miten tietty vaihtoventtiili on liitetty ja käyttää automaattisesti oikeaa liitäntää, kun käytät samaa vaihtoventtiiliä seuraavan kerran.



**Isäntä/orja:** Tässä valitset mille lämpöpumpulle liitäntäasetukset tehdään (jos lämpöpumppuja on vain yksi, näytetään vain isäntä).

**Kompressori:** Tässä valitaan onko kompressori (EP14 tai EP15) estetty (tehdasasetus), ulkoisesti ohjattu AUX-tulon kautta vai vakio (liitetty esim. allaslämmitykseen, lämminvesivaraajaan ja lämmitysjärjestelmään).

**Kompressori:** Tässä valitaan onko lämpöpumpun kompressori estetty (tehdasasetus) vai vakio (liitetty esim. allaslämmitykseen, lämminvesivaraajaan ja lämmitysjärjestelmään).

**Merkintäkehys:** Siirrä merkintäkehystä säätöpyörällä. OK-painikkeella valitset muokattavan arvon ja vahvistat valinnan näyttöön tulevassa ikkunassa.

**Työtila liittämistä varten:** Tähän piirretään järjestelmän liitäntä.

| Symboli | Kuvaus  |
|---------|---|
|         | Kompressori (estetty)   |
|         | Kompressori (ulkoisesti ohjattu)  |
|         | Kompressori (vakio)   |
|         | Vaihtoventtiilit käyttövesi-, jäähdytys- tai allasohjausta varten.<br>Vaihtoventtiilin yläpuolella olevat merkinnät osoittavat sähköisen kytkennän (EB100 = Isäntä, EB101 = Orja 1, CL11 = Allas 1 jne.). |
|         | Käyttöveden lämmitys  |
|         | Allas 1   |
|         | Allas 2   |
|         | Lämmitys (kiinteistön lämmitys, sisältää mahd. liisälämmitysjärjestelmä)  |
|         | Jäähdytys   |

## VALIKKO 5.2.4 - LISÄVARUSTEET

Tässä voit määrittää asennetut lisävarusteet.

Jos lämminvesivaraaja on liitetty F1345-lämpöpumppuun, käyttöveden lämmitys on aktivoitava tässä.

Lisätarvikkeet voidaan aktivoida kahdella tavalla. Voit joko merkitä vaihtoehdon luettelossa tai käyttää automaattitoimintaa "etsi asennettuja lisävarusteita".

### etsi asennettuja lisävarusteita

Merkitse "etsi asennettuja lisävarusteita" ja paina OK-painiketta F1345-lämpöpumppuun liitettyjen lisätarvikkeiden automaattisen haun käynnistämiseksi.



### MUISTA!

Tiettyjä lisävarusteita ei löydetä automaattisesti, vaan ne pitää valita valikossa 5.4.



### HUOM!

Merkitse vain pohjavesipumppu, jos lisävarustetta AXC 50 käytetään kiertovesipumpun ohjaamiseen.

## VALIKKO 5.3 - LISÄVARUSTEASETUKSET

Tämän alavalikoissa tehdään asennettujen ja aktivoitujen lisätarvikkeiden käyttöasetukset.

## VALIKKO 5.3.1 - FLM

### **pumpun jatkuva käyttö**

Säätöalue: päälle/pois

Tehdasasetus: pois

### **pumpun nopeus**

Asetusalue: 1 – 100 %

Tehdasasetus: 100 %

### **sulatuksen aikaväli**

Säätöalue: 1 – 30 h

Tehdasasetus: 10 h

### **kk suod.hälytysten välillä**

Säätöalue: 1 – 12

Tehdasasetus: 3

### **aktivoi jäähdytys**

Säätöalue: päälle/pois

Tehdasasetus: pois

### **puhaltimen maksiminopeus**

Asetusalue: 1 – 100 %

Tehdasasetus: 70 %

### **puhaltimen miniminopeus**

Asetusalue: 1 – 100 %

Tehdasasetus: 60 %

### **ohjaava anturi**

Säätöalue: 0 – 4

Tehdasasetus: 1

### **aika nopeusmuutosten välillä**

Säätöalue: 1 – 12

Tehdasasetus: 10 min

*pumpun jatkuva käyttö:* Valitse poistoilmamoduulin kiertovesipumpun jatkuvaa käyttöä varten.

*pumpun nopeus:* Aseta poistoilmamoduulin kiertovesipumpun nopeus.

*sulatuksen aikaväli:* Tässä voit asettaa poistoilmamoduulin lämmönvaihtimen sulatusten minimaikavälin.

Kun poistoilmamoduuli on käynnissä, lämmönvaihdin jäähtyy ja siihen voi kertyä jäätä. Jos jäätä on liikaa, lämmönsiirtokyky heikkenee ja lämmönvaihdin on sulatettava. Sulatustointo lämmittää lämmönvaihdinta niin, että jää sulaa ja vesi valuu pois kondenssivesiletkaa pitkin

*kk suod.hälytysten välillä:* Tässä voit määrittää poistoilmamoduulin suodattimien puhdistusilmoituksen aikavälin kuukausina.

Poistoilmamoduulin ilmansuodatin pitää puhdistaa säännöllisesti. Puhdistusväli riippuu poistoilman pölyisyydestä.

*aktivoi jäähdytys:* Täällä voit aktivoida viilennyksen poistoilmamoduulilla. Kun toiminto on aktiivinen, jäähdytysasetukset näkyvät valikkojärjestelmässä.



## MUISTA!

Alla oleva valikko edellyttää lisävarusteen HTS 40 ja että "tarpeenmukainen ilmanvaihto" on aktivoitu valikossa 4.1.11.

*puhaltimen maksiminopeus:* Tässä asetetaan korkein sallittu puhallinnopeus tarveohjatun ilmanvaihdon aikana.

*puhaltimen miniminopeus:* Tässä asetetaan pienin sallittu puhallinnopeus tarveohjatun ilmanvaihdon aikana.

*ohjaava anturi 1 – 4:* Tässä valitaan, mitkä HTS-yksiköt vaikuttavat mihinkin poistoilmamoduuliin. Jos yksi tai useampi HTS-yksikkö ohjaa yhtä poistoilmamoduulia, ilmanvaihtoa säädetään yksiköiden keskiarvon perusteella.

*aika nopeusmuutosten välillä:* Tässä asetetaan kuinka kauan poistoilmamoduuli suurentaa/pienentää puhallinnopeutta asteittain, kunnes haluttu suhteellinen ilmankosteus on saavutettu. Tehdasasetuksella puhallinnopeutta muutetaan yksi prosenttiyksikkö 10 minuutin välein.



## VIHJE!

Katso toiminnan kuvaus lisätarvikkeen asennuskäsikirjasta.

## VALIKKO 5.3.2 - SHUNTTIOHJATTU LISÄLÄMPÖ

### **priorisoitu lisä**

Säätöalue: päälle/pois

Tehdasasetus: pois

### **käynnistysero lisälämpö**

Säätöalue: 0 – 2000 GM

Tehdasasetus: 400 GM

### **minimikäyntiaika**

Säätöalue: 0 – 48 h

Tehdasasetus: 12 h

### **alin lämpötila**

Säätöalue: 5 – 90 °C

Tehdasasetus: 55 °C

### **shunttivahvistus**

Säätöalue: 0,1 – 10,0

Tehdasasetus: 1,0

### **shuntin odotusaika**

Säätöalue: 10 – 300 s

Tehdasasetus: 30 s

Tässä asetetaan ulkoisen shuntatun lisälämmön käynnistysehdot, minimikäyntiaika ja minimilämpötila. Ulkoinen shuntattu lisälämmönlähde on esim. puu-/öljy-/pellettikatila.

Shuntille voidaan asettaa shunttivahvistus ja odotusaika. Jos valitset "priorisoitu lisä", käytetään ulkoisen lisälämmönlähteen lämpöä lämpöpumpun sijaan. Shuntti säättää niin kauan kuin lämpöä on käytettävissä, muuten shuntti on kiinni.



#### VIHJE!

Katso toiminnan kuvaus lisätarvikkeen asennuskäsikirjasta.

### VALIKKO 5.3.3 - LISÄILMASTOINTIJÄRJESTELMÄ

#### käytä lämmitystilassa

Säätöalue: päälle/pois

Tehdasasetus: päällä

#### käytä jäähdytystilassa

Säätöalue: päälle/pois

Tehdasasetus: pois

#### shunttivahvistus

Säätöalue: 0,1 – 10,0

Tehdasasetus: 1,0

#### shuntin odotusaika

Säätöalue: 10 – 300 s

Tehdasasetus: 30 s

#### Ohjattu pumppu GP10

Säätöalue: päälle/pois

Tehdasasetus: pois

Tässä valitset, minkä lämmitysjärjestelmän (2 - 8) haluat asettaa.

**käytä lämmitystilassa:** Jos lämpöpumppu on kytketty jäähdytysjärjestelmään, siinä voi tapahtua tiivistymistä. Tarkasta, että "käytä lämmitystilassa" on valittu sille järjestelmälle, jota ei ole sovitettu jäähdytykselle. Tämä asetus tarkoittaa, että muiden lämmitysjärjestelmien alishuntit sulkeutuvat, kun jäähdytyskäyttö aktivoidaan.

**käytä jäähdytystilassa:** Valitse "käytä jäähdytystilassa" lämmitysjärjestelmille, joita ei ole sovitettu jäähdytykselle. 2-putkijäähdytykselle voit valita sekä "käytä jäähdytystilassa" että "käytä lämmitystilassa", 4-putkijäähdytykselle voit valita vain yhden vaihtoehdon.



#### MUISTA!

Tämä asetus näkyy vain, jos lämpöpumppu on jäähdytyskäytössä.

**shunttivahvistus, shuntin odotusaika:** Tässä asetetaan shunttivahvistus ja odotusaika asennetuille lämmitysjärjestelmille.

**Ohjattu pumppu GP10:** Tässä asetetaan kiertovesipumpun nopeus.

Katso toiminnan kuvaus lisätarvikkeen asennuskäsikirjasta.

### VALIKKO 5.3.4 - AURINKOLÄMPÖ

#### käyn. delta-T

Säätöalue: 1 – 40 °C

Tehdasasetus: 8 °C

#### pys. delta-T

Säätöalue: 0 – 40 °C

Tehdasasetus: 4 °C

#### varaajan maks. lämpötila

Säätöalue: 5 – 110 °C

Tehdasasetus: 95 °C

#### aur.kennon maks. lämp.

Säätöalue: 80 – 200 °C

Tehdasasetus: 125 °C

#### pakkasenkestävyys

Säätöalue: -20 – +20 °C

Tehdasasetus: 2 °C

#### käyn. aurinkokennojäähdytys

Säätöalue: 80 – 200 °C

Tehdasasetus: 110 °C

**käyn. delta-T, pys. delta-T:** Tässä asetetaan millä aurinkokennän ja aurinkosäiliön lämpötilaerolla kiertovesipumppu käynnistyy.

*varaajan maks. lämpötila, aur.kennon maks. lämp.:* Tässä asetetaan aurinkosäiliön ja aurinkokeräimen maksimilämpötila, jossa kiertovesipumppu pysähtyy. Tällä suojataan aurinkosäiliö ylikuumenemiselta.

Jos laitteistossa on toiminnot jäätyminenestolle ja/tai aurinkokeräimen jäähdytykselle, voit aktivoida ne tässä. Kun toiminto on aktiivinen, voit tehdä niihin liittyvät asetukset.

### **jäätymissuojaus**

*pakkasenkestävyys:* Tässä asetetaan aurinkokeräimen lämpötila, jossa kiertovesipumppu käynnistyy jäätyksen estämiseksi.

### **aurinkokeräimen jäähdytys**

*käyn. aurinkokennojäähdytys:* Jos aurinkokeräimen lämpötila on korkeampi kuin tämä asetus ja aurinkosäiliön lämpötila on korkeampi kuin asetettu maksimilämpötila, aktivoidaan ulkoinen jäähdytystoiminto.

Katso toiminnan kuvaus lisätarvikkeen asennuskäsikirjasta.

## **VALIKKO 5.3.6 - PORRASOHJATTU LISÄLÄMPÖ**

### **käynnistysero lisälämpö**

Säätöalue: 0 – 2000 GM

Tehdasasetus: 400 GM

### **lisälämm. portaiden ero**

Säätöalue: 0 – 1000 GM

Tehdasasetus: 30 GM

### **maks. porras**

Säätöalue

(binäärinen ohjaus deaktivoitu): 0 – 3

Säätöalue

(binäärinen ohjaus aktivoitu): 0 – 7

Tehdasasetus: 3

### **binäärinen nousu**

Säätöalue: päälle/pois

Tehdasasetus: pois

Tässä määritetään askelohjatun lisälämmön asetukset. Askelohjattu lisälämpö on esim. ulkoinen sähkökattila.

Voit esim. valita milloin lisälämpö käynnistyy, asettaa sallittujen lisälämpöportaiden enimmäismäärän ja sen, käytetäänkö binääristä porrastusta.

Kun binaarinen porrastus on deaktivoitu (pois), asetukset koskevat lineaarista porrastusta.

Katso toiminnan kuvaus lisätarvikkeen asennuskäsikirjasta.

## **VALIKKO 5.3.8 - KÄYTTÖVESIMUKAVUUS**

### **sähköv. aktivointi**

Säätöalue: päälle/pois

Tehdasasetus: päällä

### **vastus aktivoitu lämmitykseen**

Säätöalue: päälle/pois

Tehdasasetus: pois

### **sekoitusventtiilin aktivointi**

Säätöalue: päälle/pois

Tehdasasetus: pois

### **lähtevä käyttövesi**

Säätöalue: 40 – 65 °C

Tehdasasetus: 55 °C

### **shunttivahvistus**

Säätöalue: 0,1 – 10,0

Tehdasasetus: 1,0

### **shuntin odotusaika**

Säätöalue: 10 – 300 s

Tehdasasetus: 30 s

Tässä teet käyttövesimukavuutta koskevat asetukset.

Katso toiminnan kuvaus lisätarvikkeen asennuskäsikirjasta.

*sähköv. aktivointi:* Tässä aktivoidaan sähkövastus, jos sellainen on asennettu lämminvesivaraajaan.

*vastus aktivoitu lämmitykseen:* Tässä voit asettaa saako säiliön sähkövastus (edellyttää, että yllä oleva vaihtoehto on aktivoitu) lämmittää käyttövettä, jos lämpöpumpun kompressorit priorisoivat lämmityskäytön.

*sekoitusventtiilin aktivointi:* Aktivoidaan jos sekoitusventtiili on asennettu ja sitä ohjataan F1345:lla. Jos tämä vaihtoehto on aktivoitu, voit asettaa käyttöveden menolämpötilan sekä sekoitusventtiilin vahvistuksen ja odotusajan.

*lähtevä käyttövesi:* Tässä voit asettaa mihin lämpötilaan shunttiventtiili rajoittaa lämminvesivaraajasta tulevan käyttöveden lämpötilan.

## **VALIKKO 5.3.10 - SHUNTIOHJ LÄMMÖNKER**

### **maks. keruu sisään**

Säätöalue: 0 – 30 °C

Tehdasasetus: 20 °C

### **shunttivahvistus**

Säätöalue: 0,1 – 10,0

Tehdasasetus: 1,0

### **shuntin odotusaika**

Säätöalue: 10 – 300 s

Tehdasasetus: 30 s

Shuntti yrittää ylläpitää asetetun tavoitelämpötilan (maks. keruu sisään).

Katso toiminnan kuvaus lisätarvikkeen asennuskäsikirjasta.

### VALIKKO 5.3.11 - MODBUS

#### osoite

Tehdasasetus: osoite 1

#### word swap

Tehdasasetus: ei aktivoitu

Modbus 40 versiosta 10 lähtien osoitealue on 1 - 247. Vanhemmilla versioilla on kiinteä osoite (1).

Voit valita "word swap" standardin esiasetetun "big endian" standardin sijaan.

Katso toiminnan kuvaus lisätarvikkeen asennuskäsikirjasta.

### VALIKKO 5.4 -PEHMEÄT LÄHDÖT/TULOT

Tässä valitaan onko ulkoinen kosketustoiminto kytketty liittinrimaan, joko 5 AUX -tuloon tai AA101-X9-lähtöön.

Tämä valikko näkyy myös orjalämpöpumpun rajoitetussa päävalikossa.

### VALIKKO 5.5 - TEHDASASETUS HUOLTO

Tässä voit palauttaa kaikki asetukset (mukaan lukien käyttäjän asetukset) tehdasarvoihin.

Tämä valikko näkyy myös orjalämpöpumpun rajoitetussa päävalikossa.



#### MUISTA!

Palautuksen jälkeen aloitusopas näkyy näytössä seuraavan käynnistyksen yhteydessä.

### VALIKKO 5.6 - PAKKO-OHJAUS

Tässä voit pakko-ohjata lämpöpumpun eri osia ja kytkettyjä lisävarusteita.

Tämä valikko näkyy myös orjalämpöpumpun rajoitetussa päävalikossa.



#### HUOM!

Pakko-ohjaus on tarkoitettu vain vianetsintään. Toiminnon virheellinen käyttö voi vahingoittaa lämmitysjärjestelmän komponentteja.

### VALIKKO 5.7 - ALOITUSOPAS

Aloitusopas käynnistyy automaattisesti, kun lämpöpumppu käynnistetään ensimmäistä kertaa. Tässä voit käynnistää sen käsin.

Tämä valikko näkyy myös orjalämpöpumpun rajoitetussa päävalikossa.

Lisätietoa aloitusoppaasta on asennuskäsikirjasta.

### VALIKKO 5.8 - PIKAKÄYNNISTYS

Tässä voit käynnistää kompressorin.

Tämä valikko näkyy myös orjalämpöpumpun rajoitetussa päävalikossa.



#### MUISTA!

Kompressorin käynnistys edellyttää lämmitys-, jäähdytys- tai käyttövesitarpeen olemassa oloa.



#### HUOM!

Älä pikakäynnistä kompressoria liian monta kertaa peräkkäin lyhyen ajan sisällä, kompressorin ja sen ympärillä olevat varusteet voivat vaurioitua.

### VALIKKO 5.9 - LATTIANKUIVAUSTOIMINTO

#### pituus jakso 1 - 7

Säätöalue: 0 - 30 päivää

Tehdasasetus, jakso 1 - 3, 5 - 7: 2 päivää

Tehdasasetus, jakso 4: 3 päivää

#### lämpötila jakso 1 - 7

Säätöalue: 15 - 70 °C

Tehdasasetus:

|                   |       |
|-------------------|-------|
| lämpötila jakso 1 | 20 °C |
| lämpötila jakso 2 | 30 °C |
| lämpötila jakso 3 | 40 °C |
| lämpötila jakso 4 | 45 °C |
| lämpötila jakso 5 | 40 °C |
| lämpötila jakso 6 | 30 °C |
| lämpötila jakso 7 | 20 °C |

Tässä asetetaan lattiankuivaustoiminto.

Voit määrittää enintään 7 ajanjaksoa, joissa on eri menolämpötilat. Jos ajanjaksoja on vähemmän kuin 7, muiden jaksosten pituudeksi asetetaan 0 päivää.

Lattiakuivaustoiminto aktivoidaan merkitsemällä ruutu "aktivoitu". Alareunassa on laskuri, joka näyttää kuinka monta vuorokautta toiminto on ollut aktiivinen. Toiminto laskee asteminuutit samalla tavalla kuin normaalissa lämmityskäytössä, mutta kyseiselle ajanjaksolle asetettujen menolämpötilojen suhteen.



#### HUOM!

Kun lattiankuivaustoiminto on aktiivinen, kiertovesipumppu käy 100% teholla valikon 5.1.10 asetuksista riippumatta.



### VIHJE!

Jos käyttötilaa "vain lisäys" käytetään, valitse valikossa 4.2.

Menolämpötilan tasoittamiseksi lisälämpö voidaan käynnistää aikaisemmin asettamalla "lisälämmön käynnistys" valikossa 4.9.2 arvoon -80. Kun asetetut lattiakuivausjaksot ovat päättyneet, palauta valikot 4.2 ja 4.9.2 aikaisempiin asetuksiin.



### VIHJE!

On mahdollista tallentaa lattiakuivausloki, joka näyttää milloin betonilaatta on saavuttanut oikean lämpötilan. Katso luku "Lattiakuivauskirjaus" sivulla 52.

## VALIKKO 5.10 -MUUTOSLOKI

Tästä voi lukea ohjausjärjestelmään tehdyt muutokset.

Jokaisesta muutoksesta näytetään päiväys, aika, tunniste (asetuskohtainen) ja uusi arvo.

Tämä valikko näkyy myös orjalämpöpumpun rajoitetussa päävalikossa.



### MUISTA!

Muutosloki tallennetaan käynnistyksen yhteydessä eikä sitä poisteta tehdasetusten palautuksen yhteydessä.

## 5.12 - MAA

Tässä valitset tuotteen asennusmaan. Tämä mahdollistaa maakohtaiset asetukset.

Kielivalinta ei riipu maavalinnasta.



### MUISTA!

Tämä valinta lukitaan 24 tunnin, näytön käynnistyksen tai ohjelmapäivityksen jälkeen.

# Huolto

## Huoltotoimenpiteet



### HUOM!

Huollon saa suorittaa vain tarvittavan pätevyyden omaava henkilö.

F1345:n korjaamiseen saa käyttää vain NIBE:n toimittamia varaosia.

## VARATILA



### HUOM!

Katkaisinta (SF1) ei saa asettaa asentoon "I" tai  $\Delta$  ennen kuin F1345 on täytetty vedellä. Kompressori saattaa vaurioitua.

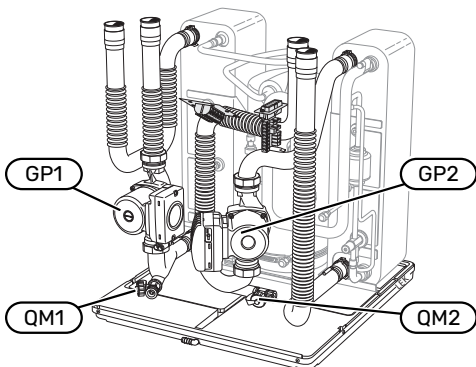
Varatilaa käytetään käyttöhäiriöiden ja huollon yhteydessä. Käyttövettä ei lämmitetä tässä tilassa.

Varatila aktivoidaan kääntämällä katkaisin (SF1) asentoon "Δ". Tämä tarkoittaa, että:

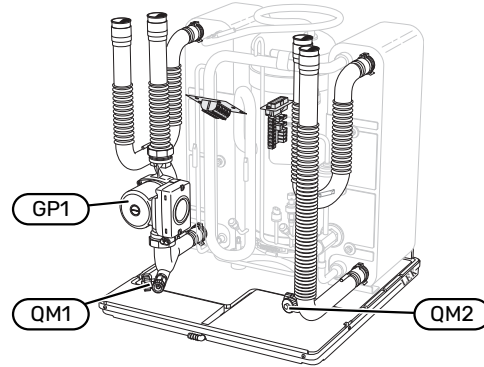
- Merkkivalo palaa keltaisena.
- Näyttö on sammutettu ja ohjaustietokone on kytketty pois.
- Käyttövettä ei tuoteta.
- Kaikkien jäähdytysmoduulien kompressorit ja lämmönkeruupumput ovat pois päältä.
- Lisävarusteet ovat pois päältä.
- Sisäiset lämmönkeruupumput pyörivät.
- Varatilarele (K1) on aktiivinen.

Ulkoinen lisälämpö on aktiivinen, jos se on kytketty varatilaan (K1, liitinrima X4). Varmista, että lämmitysvesi kiertää ulkoisessa lisälämmönlähteessä.

## F1345 24 ja 30 kW



## F1345 40 ja 60 kW



## LÄMMINVESIVARAAN (JOS LIITETTY) TYHJENNYS

Lämminvesivaraaja tyhjenetään lappoperaatteella. Tämän voi tehdä tyhjennysventtiilin kautta, joka asennetaan tulevaan kylmävesijohtoon, tai työntämällä letku kylmävesiliitäntään.



### HUOM!

Putkesta saattaa valua kuumaa vettä, palovamma-vaara.

## LÄMMITYSJÄRJESTELMÄN TYHJENNYS

Lämmitysjärjestelmän kaivatessa huoltoa on usein helpointa tyhjentää ensin järjestelmä. Sen voit tehdä usealla eri tavalla riippuen siitä, mitä tarvitsee tehdä:



### HUOM!

Lämmitysjärjestelmän tyhjennyksen yhteydessä siitä saattaa tulla kuumaa vettä. Palovammavaara.

## Lämmitysjärjestelmän tyhjennys jäähdytysmoduuliin

Jos kiertovesipumppu pitää vaihtaa tai jäähdytysmoduuli kaipaa muuta huoltoa, lämmitysjärjestelmä tyhjenetään seuraavasti:

1. Sulje sulkuventtiilit lämpöpumpun ja lämmitysjärjestelmän välillä (meno- ja paluujohdo).
2. Liitä letku tyhjennysventtiiliin (QM1) ja avaa venttiili. Nestettä valuu hieman ulos.
3. Jotta loppu nesteestä valuisi ulos, järjestelmään pitää päästä ilmaa. Se tehdään löysäämällä kunkin jäähdytysmoduulin osalta hieman lämmitysjärjestelmän ja lämpöpumpun yhdistävän liitännän (XL2) vieressä olevaa sulkuventtiiliä.

Kun lämmitysjärjestelmä on tyhjenetty, voidaan tehdä vaadittavat huoltotoimet ja/tai vaihtaa tarvittavat komponentit.

## Lämmitysjärjestelmän tyhjennys

Jos koko lämmitysjärjestelmä pitää tyhjentää, toimi seuraavasti:

1. Liitä letku tyhjennysventtiiliin (QM1) ja avaa venttiili. Nestettä valuu hieman ulos.
2. Jotta loppu nesteestä valuisi ulos, järjestelmään pitää päästä ilmaa. Se tehdään avaamalla ilmausruuvi talon ylimpänä sijaitsevassa patterissa.

Kun lämmitysvesipiiri on tyhjennetty, voidaan tehdä vaadittavat huoltotoimet.

## LÄMMÖNKERUUJÄRJESTELMÄN TYHJENNYS

Lämmönkeruujärjestelmän kaivatessa huoltoa on usein helpointa tyhjentää ensin järjestelmä.

### Lämmönkeruujärjestelmä tyhjennys jäähdytysmoduuliin

Jos esim. lämmönkeruupumppu pitää vaihtaa tai jäähdytysmoduuli kaipaa muuta huoltoa, lämmönkeruujärjestelmä tyhjenetään seuraavasti:

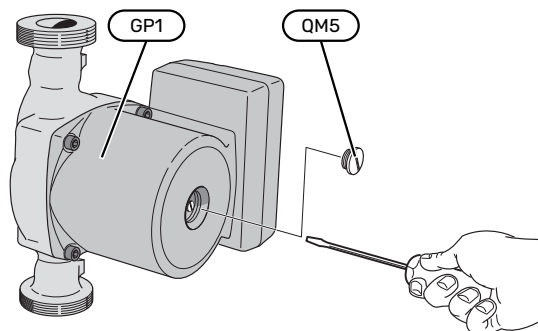
1. Sulje sulkuventtiilit lämpöpumpun ja lämmönkeruujärjestelmän välillä.
2. Kytke letku tyhjennysventtiiliin (QM2), aseta letkun toinen pää astiaan ja avaa venttiili. Astiaan valuu hieman lämmönkeruunestettä.
3. Jotta loppu lämmönkeruuliuos valuisi ulos, järjestelmään pitää päästä ilmaa. Se tehdään löysäämällä kunkin jäähdytysmoduulin osalta hieman lämmönkeruupuolen ja lämpöpumpun yhdistävän liitännän (XL7) vieressä olevaa sulkuventtiiliä.

Kun lämmönkeruupuoli on tyhjennetty, voidaan tehdä vaadittavat huoltotoimet.

## KIERTOYESIPUMPUN APUKÄYNNISTYS

1. Pysäytä F1345 asettamalla katkaisin (SF1) asentoon "0".
2. Irrota etuluukku.
3. Irrota jäähdytysmoduulin luukku.
4. Löysää ilmausruuvi (QM5) ruuvitaltalla. Pidä riepua taltan terän ympärillä, koska laitteesta saattaa valua vähän vettä.
5. Työnnä ruuvitaltta sisään ja pyöritä pumpun roottoria.
6. Ruuvaa ilmausruuvi (QM5) kiinni.
7. Käynnistä F1345 asettamalla katkaisin (SF1) asentoon "I" ja tarkasta, että kiertovesipumppu toimii.

Monesti on helpompaa käynnistää kiertovesipumppu F1345 käynnissä, katkaisin (SF1) asennossa "I". Jos F1345 on käynnissä kiertopumpun apukäynnistyksen aikana, ota huomioon se, että ruuvitaltta saattaa nytkähtää pumpun käynnistyessä.



Kuvassa esimerkki kiertovesipumpusta.

## LÄMPÖTILA-ANTURIN TIEDOT

| Lämpötila (°C) | Resistanssi (kOhm) | Jännite (VDC) |
|----------------|--------------------|---------------|
| -10            | 56,20              | 3,047         |
| 0              | 33,02              | 2,889         |
| 10             | 20,02              | 2,673         |
| 20             | 12,51              | 2,399         |
| 30             | 8,045              | 2,083         |
| 40             | 5,306              | 1,752         |
| 50             | 3,583              | 1,426         |
| 60             | 2,467              | 1,136         |
| 70             | 1,739              | 0,891         |
| 80             | 1,246              | 0,691         |

## JÄÄHDYTYSMODUULIN ULOSJETÄMINEN

Jäähdytysmoduulit voidaan vetää ulos huollon ja kuljetuksen helpottamiseksi.



### HUOM!

Lämpöpumppua ei saa siirtää, kun vain alempi jäähdytysmoduuli on ulosvedettynä. Jos lämpöpumppua ei ole kiinnitetty, ylempi jäähdytysmoduuli pitää aina irrottaa ennen alemman jäähdytysmoduulin irrotusta.



### MUISTA!

Jäähdytysmoduulit on kevyempi nostaa, jos ne tyhjennetään ensin (katso sivulta 46).

## Jäähdytysmoduulin paino

| Tyyppi (F1345) | Paino (kg) |
|----------------|------------|
| 24 kW          | 130        |
| 30 kW          | 135        |
| 40 kW          | 143,5      |
| 60 kW          | 144        |



### HUOM!

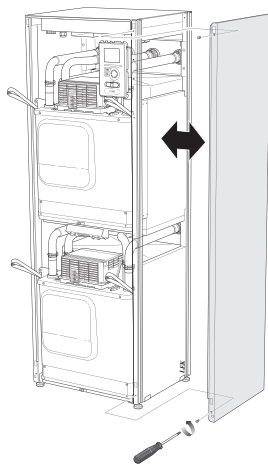
Kytke F1345 pois päältä ja katkaise virta turvakytkimellä.



### MUISTA!

Irrota etuluukku asennusohjeen mukaisesti.

1. Sulje sulkuventtiilit lämpöpumpun ulkopuolella.  
Tyhjennä jäähdytysmoduuli(t), katso ohjeet sivulta 46.
2. Irrota sivupellit näyttöyksikön irrotusta varten (tämä täytyy tehdä vain, jos irrotat ylempään jäähdytysmoduulin).



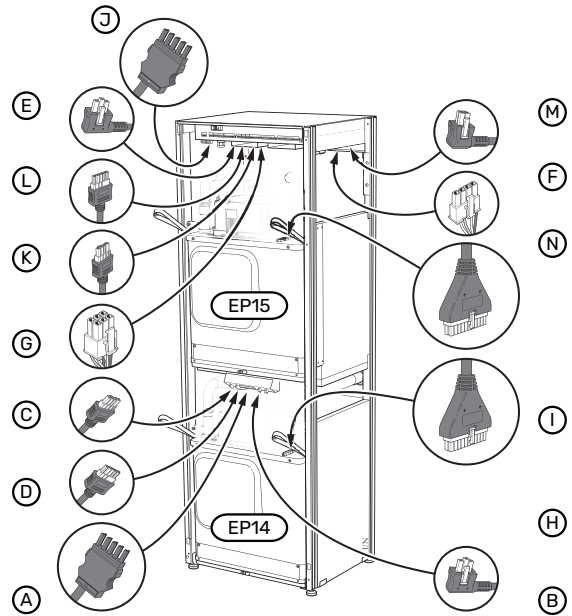
3. Irrota jäähdytysmoduulin pistokkeet.

### Jäähdytysmoduuli EP15 (ylempi)

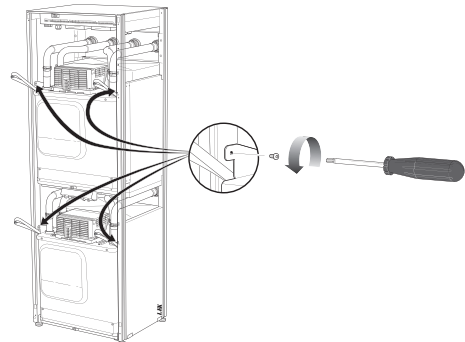
- XF2 (J)
- XF6 (E)
- XF7 (K)
- XF8 (L)
- XF9 (M)
- EP15-AA100:XF1 (N)

### Jäähdytysmoduuli EP14 (alempi)

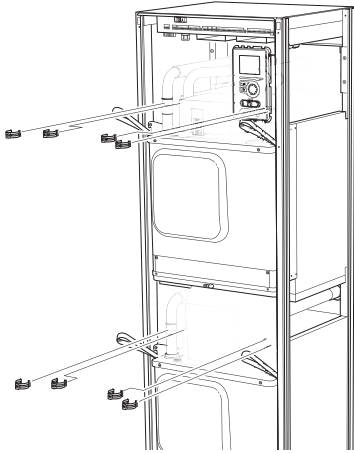
- XF1 (A)
- XF3 (B)
- XF4 (C)
- XF5 (D)
- XF10 (F)
- XF11 (G)
- XF13 (H)
- EP14-AA100:XF1 (I)



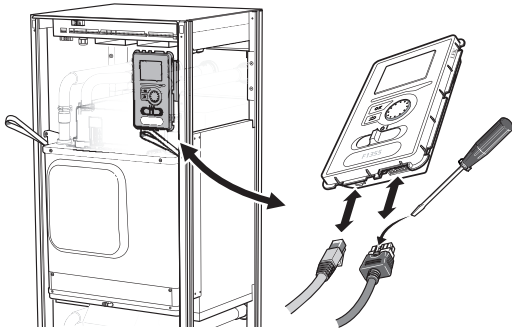
4. Löysää ruuvit (kaksi kummassakin jäähdytysmoduulissa).



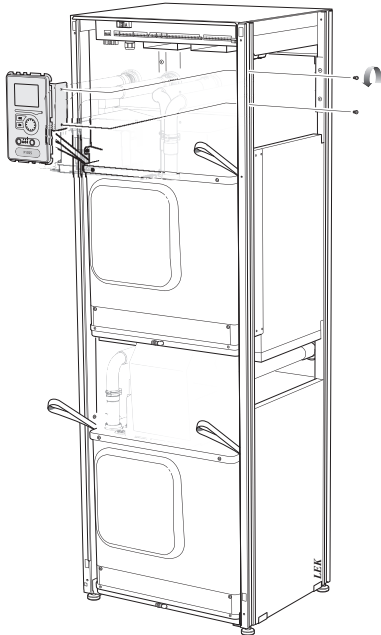
5. Irrota pidikkeet (neljä kummassakin jäähdytysmoduulissa) ja irrota varovasti putket.



6. Irrota pistoke näyttöyksikön alapuolelta (tämä täytyy tehdä vain, jos irrotat ylemmän jäähdytysmoduulin).

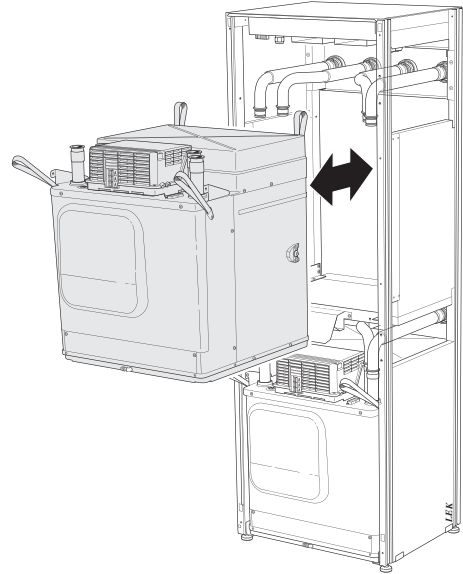


7. Irrota ruuvit (2 kpl), joilla näyttöyksikkö on kiinnitetty kehykseen (tämä pitää tehdä vain jos vedät ulos ylemmän jäähdytysmoduulin).

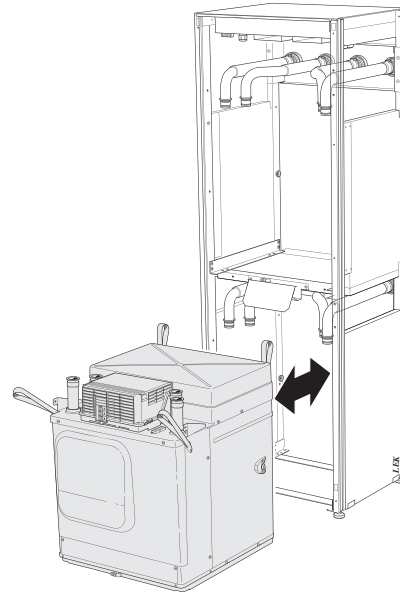


8. Vedä ylempi jäähdytysmoduuli (EP15) varovasti ulos moduulin nostosilmukoilla.

Käytä korkeussuunnassa säädettävää pöytää.



9. Vedä alempi jäähdytysmoduuli (EP14) varovasti ulos moduulin nostosilmukoilla.



Jos lämpöpumppua ei ole kiinnitetty, ylempi jäähdytysmoduuli pitää aina irrottaa ennen alemman jäähdytysmoduulin irrotusta.



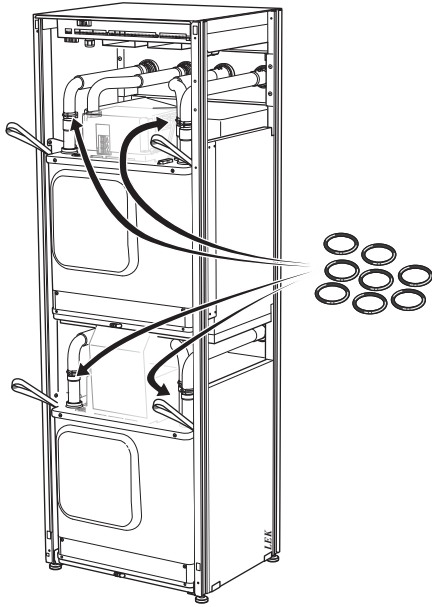
#### VIHJE!

Jäähdytysmoduuli asennetaan päinvastaisessa järjestyksessä.

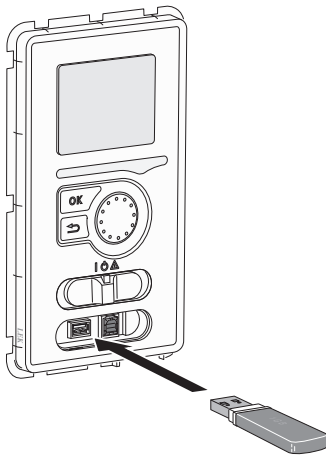


## HUOM!

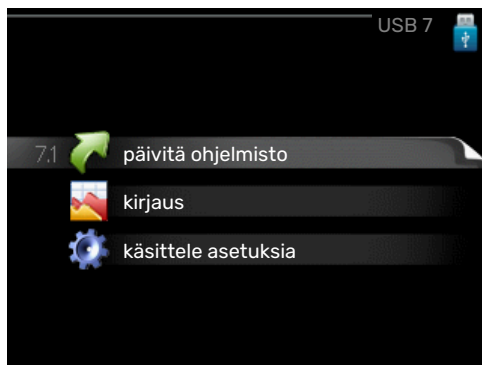
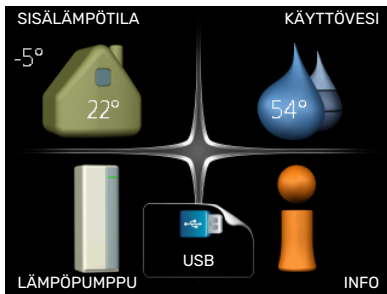
Asennuksen yhteydessä lämpöpumpun liitäntöjen o-renkaat pitää vaihtaa (katso kuva).



## USB-HUOLTOLIITÄNTÄ



Näyttöyksikkö on varustettu USB-portilla, jota voidaan käyttää ohjelmiston päivitykseen ja rekisteröityjen tietojen tallentamiseen F1345:lle.



Kun USB-muisti kytketään, näyttöön tulee uusi valikko (7).

### Valikko 7.1 - "päivityä ohjelmisto"



Tässä voit päivittää F1345:n ohjelmiston.



### HUOM!

Jotta seuraavat toiminnot toimisivat, USB-muistilla on pitää olla ohjelmatiedostot F1345:a varten NI-BE:itä.

Näytön yläreunassa näkyvässä tietoruudussa näytetään tiedot (aina englanniksi) luultavimmasta päivityksestä, jonka päivitysohjelma on valinnut USB-muistilta.

Tämä tieto kertoo mille tuotteelle ohjelmisto on tarkoitettu, ohjelman version sekä yleistä tietoa ohjelmasta. Jos haluat käyttää jotain muuta tiedostoa, voit valita sen napsauttamalla "valitse toinen tiedosto".

### käynnistä päivitys

Valitse "käynnistä päivitys" jos haluat käynnistää päivityksen. Näyttöön tulee kysely haluatko varmasti päivittää ohjelmiston. Vastaa "kyllä" jatkaaksesi tai "ei" päivityksen peruuttamiseksi.

Jos vastasit "kyllä" aikaisempaan kysymykseen, päivitys käynnistyy ja sen edistyminen näytetään näytössä. Kun päivitys on valmis, F1345 käynnistyy uudelleen.



### VIHJE!

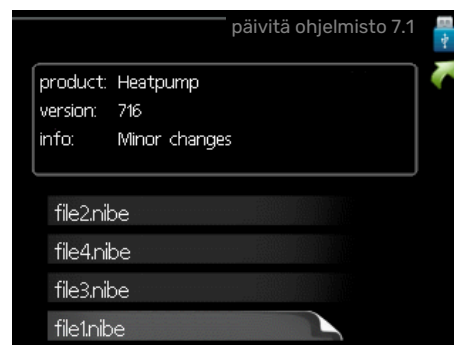
Ohjelmiston päivitys ei nollaa F1345:n valikkoasetuksia.



### MUISTA!

Jos päivitys keskeytetään ennen kuin se on valmis (esim. sähkökatkoksen vuoksi), ohjelmisto voidaan palauttaa aikaisempaan versioon pitämällä OK-painike painettuna käynnistyksen aikana, kunnes vihreä valo syttyy (noin 10 sekuntia).

### valitse toinen tiedosto



Valitse "valitse toinen tiedosto" ellet halua käyttää ehdotettua ohjelmistoa. Kun selaat tiedostoja, merkityn ohjelmiston tiedot näytetään tietoruudussa. Kun olet valinnut tiedoston OK-painikkeella, palaat edelliselle sivulle (valikko 7.1), jossa voit käynnistää päivityksen.

## Valikko 7.2 - kirjaus



Säätöalue: 1 s – 60 min

Tehdasasetusväli: 5 s

Tässä voit määrittää, tallennetaanko mittausarvot F1345:sta lokiin USB-muistilla.

1. Aseta rekisteröintien aikaväli.
2. Merkitse "aktivoitu".
3. Mittausarvot tallennetaan nyt F1345:sta tiedostoon USB-muistilla asetetuin aikaväleihin, kunnes "aktivoitu" merkintä poistetaan.



### MUISTA!

Poista merkintä "aktivoitu" ennen kuin otat ulos USB-muistin.

## Lattiakuivauskirjaus

Tässä voit tallentaa lattiakuivauslokin USB-muistille ja nähdä milloin betonilaatta on saavuttanut oikean lämpötilan.

- Varmista, että "lattiakuivaustoiminto" on aktivoitu valikossa 5.9.
- Merkitse "lattiakuivauskirjaus aktivoitu".
- Nyt luodaan lokitiedosto, josta nähdään lämpötilat ja sähkövastusteho. Kirjaus jatkuu, kunnes "lattiakuivauskirjaus aktivoitu" deaktivoidaan tai kunnes "lattiakuivaustoiminto" lopetetaan.



### MUISTA!

Poista "lattiakuivauskirjaus aktivoitu" merkintä ennen kuin otat ulos USB-muistin.

## Valikko 7.3 - käsittele asetuksia



### tallenna asetukset

Vaihtoehdot: pois/päälle

### palauta asetukset

Vaihtoehdot: pois/päälle

Tässä valikossa voit tallentaa/ladata valikkoasetuksia USB-muistiin tai USB-muistista.

*tallenna asetukset:* Täällä tallennat valikkoasetukset myöhemmää palautusta varten tai jos haluat kopioida asetukset toiseen F1345:een.



### MUISTA!

Kun tallennat valikkoasetukset USB-muistille, ne kirjoitetaan aikaisemmin tallennettujen asetusten päälle.

*palauta asetukset:* Täällä ladataan kaikki valikkoasetukset USB-muistista.



### MUISTA!

Valikkoasetusten palautusta USB-muistilta ei voi peruuttaa.

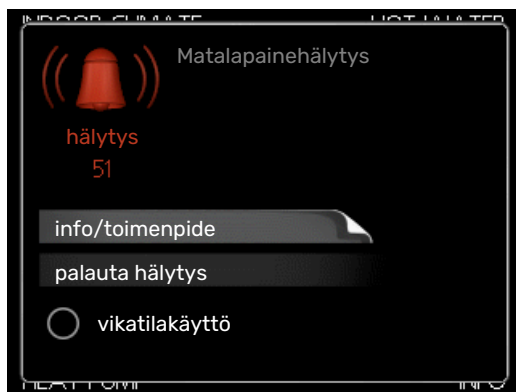
# Häiriöt

Useimmissa tapauksissa F1345 havaitsee toimintahäiriön (toimintahäiriö voi aiheuttaa mukavuuden heikkenemisen) ja osoittaa sen näytössä näkyvällä hälytyksellä ja toimenpideohjeilla.

## Info-valikko

Lämpöpumpun valikkoon 3.1 on koottu kaikki lämpöpumpun mittausravot. Tutustuminen tämän valikon arvoihin auttaa usein löytämään vian aiheuttajan. Ohjevalikossa on lisätietoa valikosta 3.1.

## Hälytysten käsittely



Hälytys tarkoittaa, että on ilmennyt jonkinlainen toimintahäiriö. Tämä osoitetaan sillä, että tilamerkkivalo ei enää pala vihreänä vaan punaisena ja näytössä näkyy hälytyskello.

### HÄLYTYS

Punainen hälytys tarkoittaa, että on ilmennyt toimintahäiriö, jota lämpöpumppu ei pysty poistamaan itse. Voit nähdä hälytyksen tyyppin ja kuitata hälytyksen kiertämällä valitsinta ja painamalla OK-painiketta. Voit myös asettaa lämpöpumpun tilaksi vikatilakäyttö.

**info/toimenpide** Tässä voit lukea mistä hälytys johtuu ja vinkkejä hälytyssyyntä poistamiseksi.

**palauta hälytys** Monissa tapauksissa tuote palaa normaalitilaan, kun valitaan "palauta hälytys". Jos merkkivalo muuttuu vihreäksi, kun olet valinnut "palauta hälytys", hälytys on poissa. Jos merkkivalo edelleen palaa punaisena ja hälytysvalikko näkyy näytössä, hälytyksen syy on edelleen aktiivinen.

**vikatilakäyttö** "vikatilakäyttö" on eräänlainen varatila. Tämä tarkoittaa, että lämpöpumppu tuottaa lämmitys- ja käyttövedettä ongelmasta huolimatta. Se voi tarkoittaa, että lämpöpumpun kompressori ei ole käytössä. Siinä tapauksessa lämmitys- ja käyttövesi tuotetaan sähkövastuksella.



### MUISTA!

Jotta vikatilakäyttö voidaan valita, jonkun hälytystoimenpiteen täytyy valittu valikossa 5.1.4.



### MUISTA!

"vikatilakäyttö" valitseminen ei ole sama kuin hälytyksen aiheuttaneen ongelman korjaaminen. Merkkivalo palaa siksi edelleen punaisena.

Ellei hälytystä palauteta, sinun on otettava yhteys asentajaan toimenpideohjeita varten.

Tarvitset tuotteen sarjanumeron (14 numeroinen) huolto- ja tukiyhteydenotoissa.

Katso luku "Sarjanumero".

## Vianetsintä



### HUOM!

Ruuveilla kiinnitetyt luukut saa avata vain valtuutetun asentajan valvonnassa.



### HUOM!

Jos huoltotoimenpiteet edellyttävä kiinniruuvattujen luukkujen avaamista, jännitteensyöttö pitää katkaista turvakytkimellä.



### HUOM!

Koska F1345 voidaan liittää moniin ulkoisiin yksiköihin, myös ne on tarkastettava.

## PERUSTOIMENPITEET

Aloita tarkastamalla seuraavat:

- Katkaisimen (SF1) asento.
- Talon ryhmä- tai päävarokkeet.
- Talon vikavirtakytkin.
- Lämpöpumpun mahd. vikavirtasuojakytkin.
- Oikein asetettu valvontakytkin.

## KÄYTTÖVESI LIIAN KYLMÄÄ TAI EI KÄYTTÖVETTÄ

- Suljettu tai pienelle säädetty ulkoinen käyttöveden täyttöventtiili.
  - Avaa venttiili.
- Sekoitusventtiiliin (jos asennettu) asetus liian alhainen.
  - Säädä sekoitusventtiili.
- Suuri lämpimän käyttöveden kulutus.
  - Odota kunnes käyttövesi on lämmennyt. Tilapäisesti suurempi käyttövesikapasiteetti (tilapäinen luksus) voidaan aktivoida valikossa 2.1.

- Liian alhainen käyttövesiasetus.
  - Mene valikkoon 2.2 - "mukavuustila" ja valitse korkeampi mukavuustila.
- Liian alhainen tai ei käyttöveden käyttöpriorisointia.
  - Mene valikkoon 4.9.1 ja suurena käyttöveden priorisointiaikaa. Huomaa, että jos käyttövesiaikaa pidennetään, lämmitysaika lyhenee, mikä voi laskea huonelämpötilaa.
- F1345 väärässä käyttötilassa.
  - Mene valikkoon 4.2. Jos tila "auto" on valittu, valitse "lisäyksen pysäytys":lle suurempi arvo valikossa 4.9.2.
  - Jos tila "käsinohjaus" on valittu, valitse lisäksi "lisäys".
- Lomatila aktivoitu valikossa 4.7.
  - Mene valikkoon 4.7 ja valitse Pois.

## MATALA HUONELÄMPÖTILA

- Termostaatteja kiinni useissa huoneissa.
  - Avaa termostaatit niin monessa huoneessa kuin mahdollista. Säädä huonelämpötila valikossa 1.1 sen sijaan, että suljet termostaatteja.
- Lämpöautomaatiikan asetusarvo liian alhainen.
  - Mene valikkoon 1.1 - "lämpötila" ja siirrä lämpökäyrää ylöspäin. Jos huonelämpötila on alhainen vain kylmällä säällä, suurena lämpökäyrän jyrkkyyttä valikossa 1.9.1 - "lämpökäyrä".
- Liian alhainen tai ei lämmityksen käyttöpriorisointia.
  - Mene valikkoon 4.9.1 ja suurena lämmityksen priorisointiaikaa. Huomaa, että jos lämmitysaikaa lisätään, käyttövesiaika lyhenee, mikä voi vähentää käyttöveden määrää.
- F1345 väärässä käyttötilassa.
  - Mene valikkoon 4.2. Jos tila "auto" on valittu, valitse "lämmityksen pysäytys":lle suurempi arvo valikossa 4.9.2.
  - Jos tila "käsinohjaus" on valittu, valitse lisäksi "lämmitys". Ellei tämä riitä, aktivoi myös "lisäys".
- Lomatila aktivoitu valikossa 4.7.
  - Mene valikkoon 4.7 ja valitse Pois.
- Ulkoinen kosketin huonelämpötilan muutokselle aktivoitu.
  - Tarkasta mahdolliset ulkoiset koskettimet.
- Ilmaa lämmitysjärjestelmässä.
  - Poista ilma lämmitysjärjestelmästä .
- Suljettuja venttiilejä lämmitysjärjestelmässä.
  - Avaa venttiilit.

## KORKEA HUONELÄMPÖTILA

- Lämpöautomaatiikan asetusarvo liian korkea.

- Mene valikkoon 1.1 - "lämpötila" ja siirrä lämpökäyrää alaspäin. Jos huonelämpötila on korkea vain kylmällä säällä, pienennä lämpökäyrän jyrkkyyttä valikossa 1.9.1 - "lämpökäyrä".
- Ulkoinen kosketin huonelämpötilan muutokselle aktivoitu.
  - Tarkasta mahdolliset ulkoiset koskettimet.

## EPÄTASAINEN HUONELÄMPÖTILA

- Väärin valittu lämpökäyrä.
  - Hienosäädä lämpökäyrä valikossa 1.9.1
- Liian korkea "dT MUT:ssa"-arvo.
- Epätasainen virtaus pattereissa.

## ALHAINEN JÄRJESTELMÄPAIN

- Liian vähän vettä lämmitysjärjestelmässä.
  - Täytä vettä lämmitysjärjestelmään ja etsi mahdollisia vuotoja. Jos vettä on lisättävä jatkuvasti, ota yhteys asentajaan.

## KOMPRESSORI EI KÄYNNISTY

- Lämmitys- tai käyttövesitarvetta ei ole, eikä jäähdystarvetta (jäähdytykseen tarvitaan lisävarusteita).
  - F1345 ei pyydä lämmitystä, käyttövettä eikä jäähdytystä.
- Lämpöpumppu sulattaa.
  - Kompressori käynnistyy, kun sulatus on valmis.
- Kompressori estetty lämpötila-alueen vuoksi.
  - Odota kunnes lämpötila on tuotteen työalueella.
- Minimiaikaa kompressorikäynnistyksien välillä ei ole saavutettu.
  - Odota vähintään 30 minuuttia ja tarkasta, että kompressori on käynnistynyt.
- Hälytys lauennut.
  - Noudata näytön ohjeita.
- "vain lisäys" on valittu.
  - Valitse "auto" tai "käsinohjaus" valikossa 4.2 - "käyttötila".

## UJELTAVA ÄÄNI PATTERNEISTA

- Termostaatteja kiinni huoneissa ja väärin valittu lämpökäyrä.
  - Avaa termostaatit niin monessa huoneessa kuin mahdollista. Säädä huonelämpötila valikossa 1.1 sen sijaan, että suljet termostaatteja.
- Kiertovesipumpun nopeus liian korkea.
  - Mene valikkoon 5.1.11 (kiertovesipumpun nopeus) ja pienennä kiertovesipumpun nopeutta.
- Epätasainen virtaus pattereissa.
  - Tasapainota lämmitysjärjestelmän vesivirrat.

# Hälytyslista

## HÄLYTYS

### Osoittaa, että yksi tai useampi hälytys on aktiivinen

- Punainen merkkivalo näytön alla palaa.
- Hälytyskuvake näkyy näytössä.
- Hälytysrele aktivoidaan, jos AUX-lähtö on valittu.
- Mukavuuden lasku valikon 5.1.4 valintojen mukaan.

Jos useita hälytyksiä on annettu, ne näytetään yksi kerrallaan numerjärjestyksessä. Selaa hälytyksiä OK-painikkeella.

### Hälytyksen kuittaus

- Hälytys 1 – 39 palautetaan automaattisesti, kun anturi on toiminut 60 sekuntia tai kun se palautetaan käsin valikossa.
- Hälytys 54 moottorinsuojakatkaisimen manuaalinen palautus ja manuaalinen palautus valikossa.
- Hälytys 70 – 99 palautetaan automaattisesti, kun tiedonsiirto toimii.
- Hälytys 236 – 244, 253, 258 – 259 palautetaan automaattisesti, kun anturi on toiminut 60 sekuntia tai kun se palautetaan käsin valikossa.
- Hälytys 255 palautetaan automaattisesti, kun tulo sulkeutuu.
- Muut hälytykset kuitataan käsin valikossa.

## Uudelleenkäynnistys F1345

Monissa tapauksissa hälytys voidaan kuitata käynnistämällä lämpöpumppu uudelleen.

1. Kytke F1345 pois päältä näytön katkaisimella.
2. Katkaise F1345:n jännitteensyöttö turvakytkimellä.
3. Anna F1345:n olla jännitteettömänä 3 minuuttia ennen kuin kytket sen uudelleen päälle.
4. Käynnistä F1345 näytön katkaisimella.



### HUOM!

Näytön hälytystekstit voivat vaihdella riippuen siitä, kuinka monta lämpöpumppua sisältyy järjestelmään.

Esimerkki: anturivika -EB1yy \_EPxx \_BT3, jossa "yy" on lämpöpumpun numero ja "xx" on jäähdytysmoduuli.



### HUOM!

F1345: etuluukun takaa tehtäviä töitä edellyttävät toimenpiteet saa tehdä vain kyseiseen tehtävään koulutettu henkilö. Ota tarvittaessa yhteys huolto-tekniikkoon/asentajaan.

| Hälytysno | Hälytystekstinäytös                  | Syy  | Lämpöpumpun toimenpide  | Mahdollinen syy/tarkasta  |
|-----------|--------------------------------------|--|---|---|
| 1         | Ant.vika:BT1                         | Yhteys anturiin katkennut (lämpötila-anturi, ulkoilma).                    | Pienin menojohdon lämpötila asetetaan lasketuksi menolämpötilaksi.  | <ul style="list-style-type: none"><li>• Katkos tai oikosulku anturissa.</li><li>• Viallinen anturi.</li></ul> |
| 3         | Ant.vika:BT3                         | Yhteys anturiin katkennut (lämpötila-anturi, lämmönkeruuneste, paluu).     | Kompressori estetään käyttöveden lämmityksen ajaksi. "Maks lauhdutin meno" arvoksi asetetaan "maks paluu".                | <ul style="list-style-type: none"><li>• Katkos tai oikosulku anturissa.</li><li>• Viallinen anturi.</li></ul> |
| 6         | Anturi:BT6                           | Yhteys anturiin katkennut (lämpötila-anturi, käyttöveden lataus).          | Käyttöveden lämmitys estetään.  | <ul style="list-style-type: none"><li>• Katkos tai oikosulku anturissa.</li><li>• Viallinen anturi.</li></ul> |
| 11        | Ant.vika:BT11                        | Yhteys anturiin katkennut (lämpötila-anturi, lämmönkeruuneste, meno).      | Kompressori estetään.   | <ul style="list-style-type: none"><li>• Katkos tai oikosulku anturissa.</li><li>• Viallinen anturi.</li></ul> |
| 12        | Ant.vika:BT12                        | Yhteys anturiin katkennut (lämpötila-anturi, lauhdutin, meno).             | Kompressori estetään.   | <ul style="list-style-type: none"><li>• Katkos tai oikosulku anturissa.</li><li>• Viallinen anturi.</li></ul> |
| 14        | Anturivika: BT14 kuumakaasuanturi    | Yhteys anturiin katkennut (lämpötila-anturi, kuumakaasu).                  | Kompressori estetään.   | <ul style="list-style-type: none"><li>• Katkos tai oikosulku anturissa.</li><li>• Viallinen anturi.</li></ul> |
| 23        | Anturivika: AZ2-BT23 ulkoilma-anturi | Yhteys anturiin katkennut (lämpötila-anturi, tuloilma)                     | <ul style="list-style-type: none"><li>• Kompressori estetään.</li><li>• Pysäyttää kaikki puhaltimet, avaa QN40.</li></ul> | <ul style="list-style-type: none"><li>• Katkos tai oikosulku anturissa.</li><li>• Viallinen anturi.</li></ul> |
| 25        | Vika:BT25                            | Yhteys anturiin katkennut (lämpötila-anturi, lämmitysvesi meno, ulkoinen). | <ul style="list-style-type: none"><li>• Lisälämpö estetään.</li><li>• Uusi oloarvo = BT71 + 10K.</li></ul>                | <ul style="list-style-type: none"><li>• Katkos tai oikosulku anturissa.</li><li>• Viallinen anturi.</li></ul> |
| 27        | Ant.vika:BP8                         | Yhteys anturiin katkennut (anturi, matalapaine).                           | Kompressori estetään.   | <ul style="list-style-type: none"><li>• Katkos tai oikosulku anturissa.</li><li>• Viallinen anturi.</li></ul> |
| 28        | Ant.vika:BT71                        | Yhteys anturiin katkennut (lämpötila-anturi, lämmitysvesi meno, ulkoinen). | Ei toimenpidettä. Hälytyksen 25 yhteydessä lämmitys estetään.   | <ul style="list-style-type: none"><li>• Katkos tai oikosulku anturissa.</li><li>• Viallinen anturi.</li></ul> |

| Hälytysno | Hälytysteksti näytösä                                | Syy  | Lämpöpumpun toimenpide                          | Mahdollinen syy/tarkasta  |
|-----------|--|--|---|---|
| 29        | Ant.vika:BT29  | Yhteys anturiin katkennut (lämpötila-anturi, kompressori).   | Kompressori estetään.                           | <ul style="list-style-type: none"> <li>Katkos tai oikosulku anturissa.</li> <li>Viallinen anturi.</li> </ul>  |
| 33        | Vika: BT53   | Yhteys anturiin katkennut (lämpötila-anturi, aurinkokeräin).   | Aurinkokeräin estetään.                         | <ul style="list-style-type: none"> <li>Katkos tai oikosulku anturissa.</li> <li>Viallinen anturi.</li> </ul>  |
| 34        | Vika:BT54  | Yhteys anturiin katkennut (lämpötila-anturi, aurinkokeräin).   | Aurinkokeräin estetään.                         | <ul style="list-style-type: none"> <li>Katkos tai oikosulku anturissa.</li> <li>Viallinen anturi.</li> </ul>  |
| 35        | Vika: BT52   | Yhteys anturiin katkennut (lämpötila-anturi, kattila).   | Shuntti sulkeutuu. Poltin sammutaan.            | <ul style="list-style-type: none"> <li>Katkos tai oikosulku anturissa.</li> <li>Viallinen anturi.</li> </ul>  |
| 36        | Vika: EP21 BT2                                       | Yhteys anturiin katkennut (lämpötila-anturi, lämmitysvesi meno, lämmitysjärjestelmä 2).              | Ohjaa paluuanturia (EP21-BT3).                  | <ul style="list-style-type: none"> <li>Katkos tai oikosulku anturissa.</li> <li>Viallinen anturi.</li> </ul>  |
| 37        | Vika: EP22 BT2                                       | Yhteys anturiin katkennut (lämpötila-anturi, lämmitysvesi meno, lämmitysjärjestelmä 3).              | Ohjaa paluuanturia (EP22-BT3).                  | <ul style="list-style-type: none"> <li>Katkos tai oikosulku anturissa.</li> <li>Viallinen anturi.</li> </ul>  |
| 38        | Vika: EP23 BT2                                       | Yhteys anturiin katkennut (lämpötila-anturi, lämmitysvesi meno, lämmitysjärjestelmä 4).              | Ohjaa paluuanturia (EP23-BT3).                  | <ul style="list-style-type: none"> <li>Katkos tai oikosulku anturissa.</li> <li>Viallinen anturi.</li> </ul>  |
| 39        | Vika:EQ1-BT64  | Yhteys anturiin katkennut (lämpötila-anturi, jäähdytys, meno).                                       | Jäähdytys estetään. Jäähdytys-huntti suljetaan. | <ul style="list-style-type: none"> <li>Katkos tai oikosulku anturissa.</li> <li>Viallinen anturi.</li> </ul>  |
| 40-42     | Kom.vaihe 1-3  | Nimetyssä kompressorivaiheessa on ollut alle 160 V 30 min ajan.                                      | Kompressori estetään.                           | Vaiheen puuttuminen.  |
| 43        | Väärä vaihej.  | Vaiheet on kytketty väärään järjestykseen.   | Kompressori estetään.                           | Syötön vaihejärjestys on virheellinen.  |
| 44        | Vika pehmokäynnistyskortin varokkeissa               | Pehmokäynnistyskortin varokkeet viallisia (koskee 30, 40 ja 60 kW).                                  | Kompressori estetään.                           | <ul style="list-style-type: none"> <li>Viallinen varoke.</li> <li>Viallinen pehmokäynnistyskortti.</li> </ul>   |
| 45        | Vaihevirhe (väärä vaihejärjestys tai vaihe puuttuu). | Yhteys pehmokäynnistyskorttiin on puuttunut yhtäjaksoisesti 30 minuuttia.                            | Kompressori estetään.                           | Väärä vaihejärjestys tai vaihe puuttuu.   |
| 51        | LP-hälytys   | Matalapainepressostaatin arvo on alittanut katkaisuarvon.  | Kompressori estetään.                           | <p>Heikko lämmönkeruunesteen virtaus.</p> <ul style="list-style-type: none"> <li>Tarkasta lämmönkeruupumppu.</li> <li>Tarkasta, että lämmönkeruupiiri on ilmattu.</li> <li>Tarkasta lämmönkeruuliuksen jäätymispiste.</li> </ul> <p>Jäähdytyspiirissä liian vähän kylmäainetta tai muu vika.</p> <ul style="list-style-type: none"> <li>Ota yhteys valtuutettuun kylmälaiteasentajaan.</li> </ul> |
| 52        | Lämpötilarajoinhälytys                               | Lämpötilarajoin on lauennut ja ollut "auki" yli 30 sekuntia.   | Ei mitään (hoidetaan laitteistolla).            | <p>Liian pieni virtaus.</p> <ul style="list-style-type: none"> <li>Tarkista kiertovesipumppu.</li> <li>Tarkista, että lämmitysjärjestelmä on ilmattu.</li> <li>Tarkasta lämmönkeruujärjestelmän paine.</li> </ul>   |
| 53        | Tasovahti LK   | Lämmönkeruupiirin tasovahti/presostaatti on lauennut.  | Kompressori ja lämmönkeruupumppu estetään.      | Vuoto lämmönkeruupiirissä.  |
| 54        | MS-hälytys   | Moottorisuoja on lauennut.   | Kompressori estetään.                           | <ul style="list-style-type: none"> <li>Vaiheen puuttuminen.</li> <li>Kompressori viallinen.</li> </ul>  |
| 55        | Kuumak.häl   | Kompressori on pysäytetty 3 kertaa 240 minuutiksi, koska kuuma-kaasun lämpötila on ollut yli 135 °C. | Kompressori estetään.                           | Kompressori viallinen.  |
| 56        | Väärä sarjanumero                                    | Lämpöpumpun valmistenumeroa ei ole olemassa.   | Kompressorit pysäytetään ja rele deaktivoidaan. | Väärin syötetty valmistenumero.   |
| 57        | Väärä ohjelma  | Lämpöpumpun ohjelma ja valmistenumero eivät vastaa toisiaan.   | Kompressorit pysäytetään ja rele deaktivoidaan. | Väärä ohjelma asennettu.  |
| 58        | Pressostaattihälytys                                 | Matala- tai korkeapainepressostaatti on lauennut.  | Kompressori estetään.                           | Heikko lämmönkeruu- tai lämmitys-nesteen virtaus.   |
| 60        | Alh. LK ulos   | Lämmönkeruunesteen menolämpötila (BT11) alittaa asetetun minimiarvon ja hälytys on pysyvä.           | Kompressori estetään.                           | <p>Heikko lämmönkeruunesteen virtaus.</p> <ul style="list-style-type: none"> <li>Tarkasta lämmönkeruupumppu.</li> <li>Tarkasta, että lämmönkeruupiiri on ilmattu.</li> <li>Tarkasta lämmönkeruuliuksen jäätymispiste.</li> </ul>  |

| Hälytysno | Hälytysteksti näytösä                       | Syy  | Lämpöpumpun toimenpide   | Mahdollinen syy/tarkasta   |
|-----------|---|--|--|--|
| 70        | Tiedonsiirtovirhe PCA Input:n kanssa.       | Yhteys tulokorttiin (AA3) puuttuu.   | Kompressorin esto. Jos lämpöpumppu on isäntä, menojohdon alimmaksi lämpötilaksi asetetaan laskettu menojohdon lämpötila. | Vialliset tiedonsiirtokaapelit.  |
| 71        | Yhteysv. Base                               | Yhteys peruskorttiin (AA2 tai AA26) puuttuu.   | Kompressor estetään.   | Vialliset tiedonsiirtokaapelit.  |
| 72        | Yhteysv. MC                                 | Yhteys pehmokäynnistyskorttiin (AA10) puuttuu.   | Kompressor estetään.   | Vialliset tiedonsiirtokaapelit.  |
| 73-94     | Tied.s.virhe lisä                           | Yhteys lisävarustekorttiin puuttuu.  | Lisävaruste estetään.  | <ul style="list-style-type: none"> <li>Vialliset tiedonsiirtokaapelit.</li> <li>Lisävaruste aktivoitu näytössä, ei kytkettyä tiedonsiirtokaapelia.</li> <li>Virheellisesti kytketty tiedonsiirtokaapeli.</li> <li>Väärin asetettu dip-kytkin.</li> <li>Ei virran syöttöä lisävarustekortille.</li> </ul> |
| 96-99     | Yh.virh RMU                                 | Yhteys huoneyksikköön puuttuu.   | Huoneyksikkö estetään.   | Vialliset tiedonsiirtokaapelit.  |
| 130-133   | Pysyvä yhteysvika lämmitysjärjestelmään 5-8 | Yhteys lisävarustekorttiin on puuttunut 15 s.  | Lisävaruste estetään.  | Valittua lisävarustetta ei ole asennettu.  |
| 146-149   | ERS tasovahti                               | Tasovahti estää lisävarusteen ERS.   | Lisävaruste estetään.  | Tarkasta vedenpoistokouru ja vesilukko.  |
| 193       | Yhteysvika EME20                            | Yhteys EME 20 on puuttunut kolme kertaa peräkkäin.                                       | Lisävaruste estetään.  | Tarkasta yhteyskaapelit.   |
| 206       | Pysyvä yhteysvika "KV-mukavuus"             | Yhteys huoneyksikköön on puuttunut 15 s.   | Lisävaruste estetään.  | <ul style="list-style-type: none"> <li>Vialliset tiedonsiirtokaapelit.</li> <li>Väärin asetettu dip-kytkin.</li> </ul>   |
| 245 - 251 | Pysyvä yhteysvika "lisävaruste"             | Yhteys lisävarustekorttiin on puuttunut 15 s.  | Lisävaruste estetään.  | <ul style="list-style-type: none"> <li>Vialliset tiedonsiirtokaapelit.</li> <li>Väärin asetettu dip-kytkin.</li> </ul>   |
| 252       | Orjalämpöpumppu yhteysvirhe1-8              | Yhteys orjayksikköön puuttuu.  | Orjayksikön kompressor estetään.   | Vialliset tiedonsiirtokaapelit.  |
| 253       | Vika:QZ1-BT70                               | Yhteys anturiin katkennut (lämpötila-anturi, käyttövesi, meno).                          | Sekoitusventtiili suljetaan ja vain kylmä vesi sallitaan.  | <ul style="list-style-type: none"> <li>Katkos tai oikosulku anturissa.</li> <li>Viallinen anturi.</li> </ul>   |
| 255       | Moot.suoja lämmönkeruupumppu on lauennut    | 40/60 kW lämpöpumpussa liitin X3 1-2 tulokortissa on auki (normaalisti kiinni).          | Nykyinen kompressor estetään. Automaattinen palautus kun tulo suljetaan.   |  |
| 257       | Pysyvä yhteysvika "ACS45"                   | Yhteys lisävarustekorttiin on puuttunut 15 s.  | Lisävaruste estetään.  | <ul style="list-style-type: none"> <li>Vialliset tiedonsiirtokaapelit.</li> <li>Väärin asetettu dip-kytkin.</li> </ul>   |
| 258       | Anturivika EQ1 - BT57                       | Yhteys anturiin on puuttunut yli 60 s (lämpötila-anturi, jäähdytys, jäähdytysvesi).      | Nykyinen kompressor estetään.  | <ul style="list-style-type: none"> <li>Katkos tai oikosulku anturissa.</li> <li>Viallinen anturi.</li> </ul>   |
| 259       | Anturivika EQ1 - BT75                       | Yhteys anturiin on puuttunut yli 60 s (lämpötila-anturi, jäähdytys, meno lämpödumppaus). | Ohjaa BT50.  | <ul style="list-style-type: none"> <li>Katkos tai oikosulku anturissa.</li> <li>Viallinen anturi.</li> </ul>   |
| 292       | Ant.vika:BT74                               | Yhteys anturiin katkennut (lämpötila-anturi, jäähdytys/lämmitys).                        | Ei toimenpidettä.  | Tarkasta anturi ja sen liitännät.  |
| 297       | Tied.s.virhe lisä                           | Yhteysvika lisävarustekorttiin.  | Lisävaruste estetään.  | <ul style="list-style-type: none"> <li>Vialliset tiedonsiirtokaapelit.</li> <li>Väärin asetettu DIP-kytkin.</li> </ul>   |
| 301 - 308 | Pysyvä yhteysvika "orja" 1-8                | Yhteys orjayksikköön on puuttunut 15 s.  | Orjayksikön kompressor estetään.   | Vialliset tiedonsiirtokaapelit.  |
| 323       | Anturivika: EQ1-BT25                        | Yhteys anturiin katkennut (lämpötila-anturi, ulk, meno jäähdytys)                        | Jäähdytysasteminuutit asetetaan arvoon 0.  | Tarkasta anturi ja sen liitännät.  |
| 324       | Pysyvä yhteysvika BM1                       | Yhteys BM1:iin on puuttunut 15 s.  | Aseta laskettu jäähdytyksen menolämpötila 18 asteeseen.  | Vialliset tiedonsiirtokaapelit.  |
| 336-339   | Anturivika EPXX-BT2                         | Anturin tulo on järjettömän korkea tai pieni yli 2 sekunnin ajan.                        | Anturisignaali korvataan EPXX-BT3-10K:lla shunttiohjauksessa.  | <ul style="list-style-type: none"> <li>Katkos tai oikosulku anturissa.</li> <li>Viallinen anturi.</li> </ul>   |
| 372       | Pysyvä yhteysvika Pool 2                    | Yhteys Pool 2:iin on puuttunut 15 s.   | Lisävaruste estetään.  | Vialliset tiedonsiirtokaapelit.  |
| 483       | inv. ylikuumentunut                         | Lämpötilasuojia rajoittanut invertterin pidemmän aikaa.                                  | Kompressor estetään.   | <p>Lämmityspiirin kierto heikko.</p> <ul style="list-style-type: none"> <li>Poista ilma lämpöpumpusta ja lämmitysjärjestelmästä.</li> <li>Tarkasta, ettei suodatinta ole tukossa.</li> <li>Avaa lämpöpatteri-/lattialämmitystermostaatteja.</li> </ul> <p>Invertterin kiinnitys.</p>                     |

| Hälytysno | Hälytysteksti näytössä                    | Syy  | Lämpöpumpun toimenpide   | Mahdollinen syy/tarkasta   |
|-----------|---|--|--|--|
| 504       | Vaihtosuuntaajassa on ilmoitus.           | Vaihtosuuntaajassa NIBE PV on virheilmoitus.                                   | Ei toimenpidettä.  | <ul style="list-style-type: none"> <li>Tarkasta vaihtosuuntaajan virheilmoitus valikossa 3.1 - huoltotiedot.</li> <li>Tarkasta vaihtosuuntaaja NIBE PV.</li> </ul> |
| 505       | Vaihtosuuntaajassa on maadoitusvika.      | NIBE PV:n vaihtosuuntaajassa on maadoitusvika.                                 | Ei toimenpidettä.  | Tarkasta PV-paneelien/vaihtosuuntaajan kytkentä.   |
| 506       | Verkköj. vaihtos. työalueen ulkopuolella. | Verkköjännite on pidemmän aikaa ollut vaihtosuuntaajan työalueen ulkopuolella. | Ei toimenpidettä.  | Tarkasta vaihtosuuntaajan varokkeet ja verkköjännite.  |
| 510       | Vaihtosuuntaajan tasajännite on korkea.   | Vaihtosuuntaajan tasajännite on korkea.  | Ei toimenpidettä.  | Tarkasta NIBE PV:n vaihtosuuntaaja.  |
| 511       | Vhto.snt.yht                              | Yhteys vaihtosuuntaajaan on puuttunut viiden päivän ajan.                      | Ei toimenpidettä.  | Tarkasta tiedonsiirtokaapeli ja sen liitännät vaihtosuuntaajaan.   |
| 524       | Tied.s.virhe lisävaruste HTS 2            | Yhteys lisävarusteeseen HTS 2 puuttuu.   | Jos HTS 2 ohjaa jäähdytystä, las-kettu menolämpötila asetetaan arvoon 18 °C. | Tarkasta anturi ja sen liitännät.  |
| 525       | Tied.s.virhe lisävaruste HTS 3            | Yhteys lisävarusteeseen HTS 3 puuttuu.   | Jos HTS 3 ohjaa jäähdytystä, las-kettu menolämpötila asetetaan arvoon 18 °C. | Tarkasta anturi ja sen liitännät.  |
| 526       | Tied.s.virhe lisävaruste HTS 4            | Yhteys lisävarusteeseen HTS 4 puuttuu.   | Jos HTS 4 ohjaa jäähdytystä, las-kettu menolämpötila asetetaan arvoon 18 °C. | Tarkasta anturi ja sen liitännät.  |

## INFOVIESTI

Infoviestin yhteydessä etupaneelin vihreä merkkivalo syttyy ja huoltoteknikkokuva näkyy näytössä, kunnes viesti on kuitattu. Kaikki infoviestit palautuvat automaattisesti, kun syy on korjattu. Info-viestejä ei kirjata hälytyslokiin.

| Nro     | Teksti näytössä   | Syy   | Lämpöpumpun toimenpite                  | Palautetaan automaattisesti kun   | Mahdollinen syy/tarkasta   |
|---------|---|---|---|---|--|
| 107     | Ant.vika:BT7  | Anturin tulo on järjettömän korkea tai pieni yli 2 sekunnin ajan ja kytketty VPB:hen. | BT7:n näyttö korvataan merkeillä "---". | Kun anturi toimii jatkuvasti 60 s.  | <ul style="list-style-type: none"> <li>Anturia ei ole kytketty.</li> <li>Katkos tai viallinen anturi.</li> </ul>   |
| 123     | Ant.vika:AZ30-BT23 ulkoilma   | Anturin tulo on järjettömän korkea tai pieni yli 2 sekunnin ajan.                     | QN38 sulkeutuu.                         | Kun anturi toimii jatkuvasti 60 s.  | <ul style="list-style-type: none"> <li>Anturia ei ole kytketty.</li> <li>Katkos tai viallinen anturi.</li> </ul>   |
| 140-142 | komp.vaihe1-3 puuttuu   | Vaihe 1 kompressorille on puuttunut lyhytaikaisesti.                                  | Kompressori estetään.                   | Vaihe palautuu.   | <ul style="list-style-type: none"> <li>Vaihevarokkeet</li> <li>Kaapeliliitännät</li> </ul>   |
| 145     | Vaihevirhe (väärä vaihejärjestys tai vaihe puuttuu).  | Väärä vaihejärjestys tai vaihe puuttuu.   | Kompressori estetään.                   | Tiedonsiirto palautetaan. Muuten annetaan pysyvä hälytys, 45.                       | Tarkasta varokkeet.  |
| 150     | Tilapäinen korkeapainehälytys   | Korkeapainepressostaatti on lauennut kerran 150 min jakson aikana.                    | Kompressori estetään.                   | Kun korkeapainepressostaatti palautuu.  | Tarkasta virtaus.  |
| 151     | Anturivika: CL11-BT51 allas-anturi  | Viallinen yli 5 sekunnin ajan.  | Allaspumppu pysähtyy.                   | Kun anturi toimii jatkuvasti 60 s.  | <ul style="list-style-type: none"> <li>Anturia ei ole kytketty.</li> <li>Katkos tai viallinen anturi.</li> </ul>   |
| 152     | Ant.vika: CL12-BT51 allas-anturi  | Viallinen yli 5 sekunnin ajan.  | Allaspumppu pysähtyy.                   | Kun anturi on toiminut jatkuvasti 60 s  | <ul style="list-style-type: none"> <li>Anturia ei ole kytketty.</li> <li>Katkos tai viallinen anturi.</li> </ul>   |
| 155     | Korkea kuumakaasun lämpötila  | Lämpötila ylittää tuotteen suurimman sallitun kuumakaasulämpötilan.                   | Ei mitään.                              | Kun BT14<90 °C.   |  |
| 160     | Alh. LK ulos  | Lämmönkeruuliuoksen menolämpötilan on saavuttanut asetetun minimilämpötilan.          | Kompressori estetään.                   | Lämmönkeruuliuoksen paluulämpötila on noussut 1 °C käynnistysyrityksen yhteydessä.  | Virheelliset asetukset.  |
| 161     | Kork LK sis   | Lämmönkeruuliuoksen menolämpötilan on saavuttanut asetetun maksimilämpötilan.         | Kompressori estetään.                   | Lämmönkeruuliuoksen paluulämpötila on laskenut 1 °C käynnistysyrityksen yhteydessä. | Virheelliset asetukset.  |
| 162     | Kork.lauh me  | Lauhduttimen menolämpötilan on saavuttanut asetetun maksimilämpötilan.                | Kompressori estetään.                   | Lämmitysveden paluulämpötila on laskenut 2 °C käynnistysyrityksen yhteydessä.       | Virheelliset asetukset.  |
| 163     | Kork lauh tu  | Lauhduttimen tulolämpötila on saavuttanut asetetun maksimilämpötilan.                 | Kompressori estetään.                   | Lämmitysveden paluulämpötila on laskenut 2 °C käynnistysyrityksen yhteydessä.       | Virheelliset asetukset.  |
| 165     | Lämmitysjärjestelmän alhainen paine. Lämmitysjärjestelmän ulkoinen painevahti näyttää alhaisen paineen. Tarkasta paine ja täytä järjestelmä tarvittaessa. | AUX-tulo "painevahti lämmitysjärjestelmä" katkaistaan yli 5 sekunniksi.               | Ei mitään.                              | Palautetaan, kun hälytyksen tulo on kiinni yli 5 sekuntia.                          | Tarkasta kattilapaine.   |
| 170     | Yhteysv. In   | Tiedonsiirtovirhe tulokortin AA3 kanssa.  | Vain informaatio.                       | Yhteys on palautunut.   | Tarkasta tiedonsiirtokaapelit ja niiden liitännät.   |
| 171     | Yhteysv. Base   | Tiedonsiirtovirhe peruskortin AA2 tai AA26 kanssa.                                    | Vain informaatio.                       | Yhteys on palautunut.   | Tarkasta tiedonsiirtokaapelit ja niiden liitännät.   |
| 172     | Yhteysv. MC   | Tiedonsiirtovirhe pehmokäynnistyskortin AA10 kanssa.                                  | Vain informaatio.                       | Yhteys on palautunut.   | Tarkasta tiedonsiirtokaapelit ja niiden liitännät.   |
| 173-179 | Tied.s.virhe lisä   | Tiedonsiirtovirhe lisävarustekortin kanssa.   | Lisävaruste estetään.                   | Yhteys on palautunut.   | <ul style="list-style-type: none"> <li>Vialliset tiedonsiirtokaapelit.</li> <li>Lisävaruste aktivoitu näytössä, ei kytkettyä tiedonsiirtokaapelia.</li> <li>Virheellisesti kytketty tiedonsiirtokaapeli.</li> <li>Väärin asetettu DIP-kytkin.</li> <li>Ei virran syöttöä lisävarustekortille.</li> </ul> |

| Nro     | Teksti näytössä                             | Syy  | Lämpöpumpun toimenpide   | Palautetaan automaattisesti kun  | Mahdollinen syy/tarkastus   |
|---------|---|--|--|--|---|
| 180     | Jäätymissuoja                               | <ul style="list-style-type: none"> <li>Ulkolämpötila on alle +3 °C:n samalla kun lämmitys on estetty.</li> <li>Ulkolämpötila on alle +3 °C:n samalla kun hälytys on estänyt kompressorin ja lisälämpö ei ole sallittu.</li> <li>Ulkolämpötila-anturi (BT1) puuttuu.</li> </ul> | Lämmitys on sallittu ja pienin menojohdon lämpötila asetetaan lasketuksi menolämpötilaksi. | Ulkolämpötila nousee yli +3 °C:n tai lämmitys on sallittu.                       | Virheelliset asetukset.   |
| 181     | Ongelma liittyen säänn. korottamiseen       | Ajottainen käyttöveden ylikuumennus ei saavuttanut pysäytyslämpötilaa 5 tunnin sisällä.  | Vain informaatio.  | Tiedot näytetään näytössä.   | Virheelliset asetukset.   |
| 182     | Valvontakytkin aktiivinen                   | Mitattu virrankulutus ylittää valikossa 5.1.12 asetetun varokekon.   | Lämpöpumppu kytkee sähkövastuksen pois portas kerrallaan.                                  | Virrankulutus on laskenut valikossa 5.1.12 asetetun varokekon alapuolelle.       |   |
| 183     | Sulatus käynnissä.                          |  | Sulatus käynnissä.   |  |   |
| 184     | Suod.hälyt                                  | Valikossa 5.3.1 asetettu aika on loppunut.   | Vain informaatio.  |  |   |
| 188-194 | Tied.s.virhe lisä                           | Tiedonsiirtovirhe lisävarustekortin kanssa.  | Lisävaruste estetään.  | Yhteys on palautunut.  | <ul style="list-style-type: none"> <li>Vialliset tiedonsiirtokaapelit.</li> <li>Väärin asetettu DIP-kytkin.</li> </ul>  |
| 207     | Tied.s.virhe lisävaruste                    | 3 peräkkäistä yhteysvirhettä ilmennyt.   | Vain informaatio.  | Yhteys on palautunut.  | <ul style="list-style-type: none"> <li>Vialliset tiedonsiirtokaapelit.</li> <li>Väärin asetettu DIP-kytkin.</li> </ul>  |
| 270     | Komp. esiläm. käynnissä                     | Kompressorin esilämmitys.  | Kompressori estetään.  | Pysäytetään samaan aikaan kompressorilämmittimen/kampikammioilämmittimen kanssa. |   |
| 322     | SPA ei päivitetty                           | Nykyistä spot-hintaa ei ole saatavana.   | Voi vaikuttaa laitteiston priorisointeihin.  | Tarkista Internet-liitäntä.  |   |
| 323     | Vika:EQ1-BT25                               | Anturin tulo on järjettömän korkea tai pieni yli 2 sekunnin ajan.  | Jäähdytys AM:n laskenta, joka tehdään EQ1-BT25 asetetaan 0.                                |  | <ul style="list-style-type: none"> <li>Katkos tai oikosulku anturissa.</li> <li>Viallinen anturi.</li> </ul>  |
| 333     | kork. mlämp                                 | Maksimilämpötila lämpöpumpusta ylitetty.   | Lämmitys estetään.   | Palautuu automaattisesti, kun lämpötila on alle 70 °C.                           | <ul style="list-style-type: none"> <li>Alimitoitettu lämmitys-järjestelmä.</li> <li>Väärin säädetty lämpökäyrä.</li> <li>Virheellinen virtaus.</li> <li>Väärin kytketty lisälämmönlähde.</li> </ul> |
| 334     | kork. plämp                                 | Maksimilämpötila lämpöpumpun läpi ylitetty. BT3 on yli 65 °C lämmityskäytössä  | Lämmitys estetään.   | Palautuu automaattisesti, kun lämpötila on alle 60 °C.                           | <ul style="list-style-type: none"> <li>Alimitoitettu lämmitys-järjestelmä.</li> <li>Väärin säädetty lämpökäyrä.</li> <li>Virheellinen virtaus.</li> <li>Väärin kytketty lisälämmönlähde.</li> </ul> |
| 350     | Anturivika BT50 huoneanturi.                | Anturin tulo on järjettömän korkea tai pieni yli 2 sekunnin ajan, kun anturi on aktivoitu.   |  | Palautetaan automaattisesti, kun anturi toimii jatkuvasti 60 s.                  | <ul style="list-style-type: none"> <li>Katkos tai oikosulku anturissa.</li> <li>Viallinen anturi.</li> </ul>  |
| 351     | Anturin kalibrointi epäonnistui             | Delta BT10-BT11>2K  kalibroinnin jälkeen.  | Vaihda automaattisesta manuaaliseen LK-pumpun nopeuteen.                                   | Manuaalinen.   |   |
| 353     | Anturin kalibrointi epäonnistui             | Delta BT3-BT12>2K  kalibroinnin jälkeen.   | Vaihda automaattisesta manuaaliseen pumpun nopeuteen.                                      | Manuaalinen.   |   |
| 359     | Sis. lämpötila OPT vika                     | Hälytys kaasukattilasta (GBM).   | Ei mitään.   | Manuaalinen.   |   |
| 361-367 | Anturivika: EPxx-BT3 paluulämpötilan anturi | Anturin tulo on järjettömän korkea tai pieni yli 2 sekunnin ajan.  |  | Palautetaan automaattisesti, kun anturi toimii jatkuvasti 60 s.                  | <ul style="list-style-type: none"> <li>Katkos tai oikosulku anturissa.</li> <li>Viallinen anturi.</li> </ul>  |
| 369-370 | Anturivika: EP12-BT57/BT58                  | Anturin tulo on järjettömän korkea tai pieni yli 2 sekunnin ajan.  | Ei mitään.   | Palautetaan automaattisesti, kun anturi toimii jatkuvasti 60 s.                  | <ul style="list-style-type: none"> <li>Katkos tai oikosulku anturissa.</li> <li>Viallinen anturi.</li> </ul>  |

| Nro | Teksti näytössä                                  | Syy  | Lämpöpumpun toimenpite                   | Palautetaan automaattisesti kun   | Mahdollinen syy/tarkasta   |
|-----|--|--|--|---|--|
| 371 | Jäätymisriski EP12-BT58                          | Pohjavesianturi BT58 alittaa raja-arvon.                             | Estää käytön.                            | Palautetaan automaattisesti, kun lämpötila ylittää raja-arvon +2 °C.        |  |
| 482 | Invertteri on rajoitettu lämpötilaehdojen vuoksi | Invertterin tilabitti hidastukselle on ollut aktiivinen 10 minuuttia | Ei mitään.                               | Palautetaan automaattisesti kun invertteri saavuttaa asetusarvon.           | Lämmityspiirin kierto heikko. <ul style="list-style-type: none"> <li>Poista ilma lämpöpumpusta ja lämmitysjärjestelmästä.</li> <li>Tarkasta, ettei suodatin ole tukossa.</li> <li>Avaa lämpöpatterilattialämmitystermostaattia.</li> </ul> |
| 508 | Vaihtosuunt. ei yhteyttä verkkoon.               | Vaihtosuuntaaja on mennyt yhteyden sähköverkkoon.                    | Ei toimenpidettä.                        | Palautetaan automaattisesti kun bitti ei ole ollut aktiivinen 60 sekuntiin. | Tarkasta vaihtosuuntaajan varokkeet ja verkkojännite.  |
| 509 | Vaihtosuuntaaja, yllämpötila                     | NIBE PV:n vaihtosuuntaajan ympäristön lämpötila on liian korkea.     | Ei toimenpidettä.                        | Palautetaan automaattisesti kun bitti ei ole ollut aktiivinen 60 sekuntiin. | Tarkasta lämpötila vaihtosuuntaajan asennustilassa.  |
| 900 | Maata ei ole valittu                             | Maata ei ole määritetty.   | Pysähtyy tilaan, jossa viesti näytetään. | Palautetaan, kun maa on valittu valikossa 5.12.                             |  |
| 995 | ulk. hälytys                                     | AUX-in tila.   | Ei mitään.                               |   |  |
| 996 | estetty  | Lisälämpö estetty ulkoisesti.  | Ei mitään.                               |   |  |
| 997 | estetty  | Kompressori on estetty ulkoisesti.                                   | Ei mitään.                               |   |  |
| 998 | käynnistyy                                       | Näyttö on käynnistynyt uudelleen.                                    | Ei mitään.                               |   |  |

# Asiahakemisto

## A

Aseta arvo, 11

## H

Huolto, 46

Huoltotoimenpiteet, 46

Huoltotoimenpiteet, 46

Jäähdytysmoduulin ulosvetäminen, 48

Kiertovesipumpun apukäynnistys, 47

Lämmivesivaraajan tyhjennys, 46

Lämmitysjärjestelmän tyhjennys, 46

Lämmönkeruujärjestelmän tyhjennys, 47

USB-huoltoliitäntä, 51

Varatila, 46

Häiriöt

Hälytys, 53

Hälytyslista, 55

Hälytysten käsittely, 53

Vianetsintä, 53

Hälytys, 53

Hälytyslista, 55

Hälytysten käsittely, 53

## J

Jäähdytysmoduulin ulosvetäminen, 48

## K

Katkaisin, 9

Kiertovesipumpun apukäynnistys, 47

Käyttö, 11

Käytä virtuaalinäppäimistöä, 12

## L

Laitteiston tiedot, 4

Lämmivesivaraajan tyhjennys, 46

Lämmitysjärjestelmän tyhjennys, 46

Lämmönkeruujärjestelmän tyhjennys, 47

## N

Näyttö, 9

Näyttöyksikkö, 9

Katkaisin, 9

Näyttö, 9

OK-painike, 9

Takaisin-painike, 9

Tilamerkkivalo, 9

Valitsin, 9

## O

Ohjaus, 9, 13

Ohjaus - Johdanto, 9

Ohjaus - valikot, 13

Ohjaus - Johdanto, 9

Ohjaus - valikot, 13

Valikko 1 -SISÄLÄMPÖTILA, 13

Valikko 2 -KÄYTTÖVESI, 21

Valikko 3 -INFO, 24

Valikko 4 -LÄMPÖPUMPPU, 26

Valikko 5 -HUOLTO, 34

Ohjevalikko, 12

OK-painike, 9

## S

Selaa ikkunoita, 12

Symbolit, 5

## T

Takaisin-painike, 9

Tilamerkkivalo, 9

Turvallisuusohjeita, 5-6

Symbolit, 5

Turvallisuustiedot

Turvallisuusohjeita, 6

Tärkeitä tietoja

Kierrätys, 7

Tärkeää, 4

Tärkeää tietoa

Laitteiston tiedot, 4

Turvallisuusohjeita, 5

## U

USB-huoltoliitäntä, 51

## V

Valikko 1 -SISÄLÄMPÖTILA, 13

Valikko 2 -KÄYTTÖVESI, 21

Valikko 3 -INFO, 24

Valikko 4 -LÄMPÖPUMPPU, 26

Valikko 5 -HUOLTO, 34

Valikkojärjestelmä, 9

Aseta arvo, 11

Käyttö, 11

Käytä virtuaalinäppäimistöä, 12

Ohjevalikko, 12

Selaa ikkunoita, 12

Valitse vaihtoehto, 11

Valitse valikko, 11

Valitse vaihtoehto, 11

Valitse valikko, 11

Valitsin, 9

Varatila, 46

Vianetsintä, 53

# Yhteystiedot

## **AUSTRIA**

KNV Energietechnik GmbH  
Gahberggasse 11, 4861 Schörfling  
Tel: +43 (0)7662 8963-0  
mail@knv.at  
knv.at

## **FINLAND**

NIBE Energy Systems Oy  
Juurakkotie 3, 01510 Vantaa  
Tel: +358 (0)9 274 6970  
info@nibe.fi  
nibe.fi

## **GREAT BRITAIN**

NIBE Energy Systems Ltd  
3C Broom Business Park,  
Bridge Way, S41 9QG Chesterfield  
Tel: +44 (0)330 311 2201  
info@nibe.co.uk  
nibe.co.uk

## **POLAND**

NIBE-BIAWAR Sp. z o.o.  
Al. Jana Pawła II 57, 15-703 Białystok  
Tel: +48 (0)85 66 28 490  
biawar.com.pl

## **CZECH REPUBLIC**

Družstevní závody Dražice - strojírna  
s.r.o.  
Dražice 69, 29471 Benátky n. Jiz.  
Tel: +420 326 373 801  
nibe@nibe.cz  
nibe.cz

## **FRANCE**

NIBE Energy Systems France SAS  
Zone industrielle RD 28  
Rue du Pou du Ciel, 01600 Reyrieux  
Tél: 04 74 00 92 92  
info@nibe.fr  
nibe.fr

## **NETHERLANDS**

NIBE Energietechnik B.V.  
Energieweg 31, 4906 CG Oosterhout  
Tel: +31 (0)168 47 77 22  
info@nibenl.nl  
nibenl.nl

## **SWEDEN**

NIBE Energy Systems  
Box 14  
Hannabadsvägen 5, 285 21 Markaryd  
Tel: +46 (0)433-27 30 00  
info@nibe.se  
nibe.se

## **DENMARK**

Vølund Varmeteknik A/S  
Industrivej Nord 7B, 7400 Herning  
Tel: +45 97 17 20 33  
info@volundvt.dk  
volundvt.dk

## **GERMANY**

NIBE Systemtechnik GmbH  
Am Reiherpfahl 3, 29223 Celle  
Tel: +49 (0)5141 75 46 -0  
info@nibe.de  
nibe.de

## **NORWAY**

ABK-Qviller AS  
Brobekkeveien 80, 0582 Oslo  
Tel: (+47) 23 17 05 20  
post@abkqviller.no  
nibe.no

## **SWITZERLAND**

NIBE Wärmetechnik c/o ait Schweiz AG  
Industriepark, CH-6246 Altishofen  
Tel. +41 (0)58 252 21 00  
info@nibe.ch  
nibe.ch

Ellei maatasi ole tässä luettelossa, ota yhteys NIBE:een tai lue lisätietoja osoitteesta nibe.eu.

