

Asentajan käsikirja



# Ilma/vesilämpöpumppu

## **NIBE F2120**

---



IHB FI 2214-1  
631988



# Sisällys

1	Tärkeää _____	4	Isäntäohjaus _____	29
	Turvallisuustiedot _____	4	Ohjausehdot _____	30
	Symbolit _____	4	Ohjaus - Lämpöpumppu EB101 _____	31
	Merkintä _____	4		
	Sarjanumero _____	5	8 Huolto _____	33
	Asennusten tarkastus _____	6	Lämpötila-anturin tiedot _____	33
	Yhteensopivat sisäyksiköt (VVM) ja ohjausyksiköt (SMO) _____	7	9 Häiriöt _____	34
	Sisäyksikkö _____	7	Vianetsintä _____	34
	Ohjausyksikkö _____	7	Hälytyslista _____	35
2	Toimitus ja käsittely _____	8	10 Lisätarvikkeet _____	37
	Kuljetus _____	8	11 Tekniset tiedot _____	38
	Asennus _____	9	Mitat _____	38
	Kompressorilämmitin _____	11	Äänenpainetasot _____	39
	Kondenssivesi _____	11	Tekniset tiedot _____	40
	Mukana toimitetut komponentit _____	12	Energiamerkintä _____	43
	Sivupellin ja yläpellin irrotus _____	13	Sähkökytkentäkaavio _____	46
3	Lämpöpumpun rakenne _____	14	Asiahakemisto _____	50
	Yleistä _____	14	Yhteystiedot _____	55
	Sähkökeskus _____	17		
	Anturien sijainti _____	18		
4	Putkiliitännät _____	19		
	Yleistä _____	19		
	Symboliavain _____	19		
	Putkiliitäntä, lämpöjohto _____	19		
5	Sähköliitännät _____	21		
	Yleistä _____	21		
	Luoksepääsy, sähkökytkentä _____	21		
	Liitännät _____	22		
6	Käynnistys ja säädöt _____	27		
	Valmistelut _____	27		
	Tasapainolämpötila _____	27		
	Täyttö ja ilmaus _____	27		
	Käynnistys ja tarkastus _____	27		
	Jälkisäätö ja ilmaus _____	27		
	Säätö, latausvirta _____	28		
7	Ohjaus _____	29		
	Yleistä _____	29		
	LED-tila _____	29		

# Tärkeää

## Turvallisuustiedot

Tässä käsikirjassa selostetaan asennus- ja huoltotoimenpiteitä, jotka tulisi teettää ammattilaisella.

Käsikirja tulee jättää asiakkaalle.

Tätä laitetta saavat käyttää yli 8-vuotiaat lapset ja henkilöt, joiden fyysiset, aistivaraiset tai henkiset kyvyt ovat rajoittuneet tai joilla ei ole riittävästi kokemusta tai tietoa, jos heille on opastettu tai kerrottu laitteen turvallinen käyttö ja he ymmärtävät laitteen käyttöön liittyvät vaaratekijät. Älä anna lasten leikkiä laitteella. Lapset eivät saa puhdistaa tai huoltaa laitetta valvomatta.

Tämä on alkuperäinen käsikirja. Sitä ei saa kääntää ilman NIBE:n lupaa.

Pidätämme oikeudet rakennemuutoksiin.

©NIBE 2022.

Sähköasennukset ja johtimien veto on tehtävä voimassa olevien asetusten ja määräysten mukaisesti.

F2120 kytetään turvakytkimellä. Johdinalan tulee vastata käytettävää varoketta.

Jos syöttökaapeli vahingoittuu, sen saa vaihtaa vain NIBE, valmistajan huoltoedustaja tai vastaava pätevä ammattilainen vaaran välttämiseksi.

## Symbolit

Tässä käsikirjassa mahdollisesti esiintyvien symbolien selitys.



### HUOM!

Tämä symboli merkitsee ihmistä tai konetta uhkaavaa vaaraa.



### MUISTA!

Tämä symboli osoittaa tärkeän tiedon, joka pitää ottaa huomioon laitteistoa asennettaessa tai huollettaessa.



### VIHJE!

Tämä symboli osoittaa vinkin, joka helpottaa tuotteen käsittelyä.

## Merkintä

Tässä käsikirjassa mahdollisesti esiintyvien symbolien selitys.



Ihmistä tai konetta uhkaava vaaraa.



Lue käyttöohje.



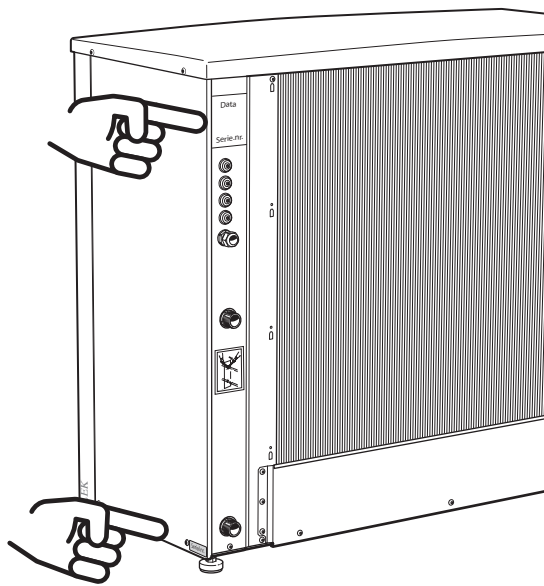
Katkaise jännitteensyöttö ennen töiden aloittamista.



Vaarallinen jännite.

## Sarjanumero

Sarjanumero on laitteen takasivulla vasemmassa yläkulmassa ja sivulla alhaalla.



### MUISTA!

Tarvitset tuotteen sarjanumeron (14 numeroinen) huolto- ja tukiyhteydenotoissa.

## Asennusten tarkastus

Lämmitysjärjestelmä on tarkastettava ennen käyttöönottoa voimassa olevien määräysten mukaan. Tarkastuksen saa tehdä vain tehtävään pätevä henkilö. Täytä myös käyttöohjekirjan sivu, jossa ovat laitteiston tiedot.

✓	Kuvaus	Huomaus	Allekirjoitus	Päiväys
	Lämmitysvesi (katso luku "Putkiliitännät")			
	Järjestelmä huuhdeltu			
	Järjestelmä ilmattu			
	Mudanerotin			
	Sulku- ja tyhjennysventtiili			
	Asetettu latausvirta			
	Sähkö (katso luku "Sähköliitännät")			
	Kiinteistön varokkeet			
	Turvakytkin			
	Vikavirtasuoja			
	Lämmityskaapelin tyyppi/teho			
	Varokekoko, lämmityskaapeli (F3)			
	Tiedonsiirtokaapeli kytketty			
	F2120 osoitteistettu (vain peräkkäiskytkenässä)			
	Liitännät			
	Pääjännite			
	Vaihejännite			
	Muut			
	Vedenpoistoputki			
	Vedenpoistoputken eristys, paksuus (ellei KVR 10 käytetä)			



### HUOM!

Lämpöpumpun elektroniikan vahingoittumisen välttämiseksi tarkasta liitännät, pääjännite ja vaihejännite ennen koneen käynnistystä.

## Yhteensopivat sisäyksiköt (VVM) ja ohjausyksiköt (SMO)

	VVM S320	SMO S40
F2120-16	X	X
F2120-20		X

	VVM 310	VVM 500	SMO 20	SMO 40
F2120-16	X	X	X	X
F2120-20		X	X	X

## Sisäyksikkö

### VVM S320

Ruostumaton teräs, 3x230 V  
Tuotenumero 069 201

### VVM S320

Emali, 3x400 V  
Tuotenumero 069 206

### VVM S320

Ruostumaton teräs, 3x400 V  
Tuotenumero 069 196

### VVM 310

Ruostumaton teräs, 3x400 V  
Tuotenumero 069 430

### VVM 310

Ruostumaton teräs, 3x400 V  
Sisäänrakennetulla EMK 310  
Tuotenumero 069 084

### VVM 500

Ruostumaton teräs, 3x400 V  
Tuotenumero 069 400

## Ohjausyksikkö

### SMO S40

Ohjausmoduuli  
Tuotenumero 067 654

### SMO 20

Ohjausmoduuli  
Tuotenumero 067 224

### SMO 40

Ohjausmoduuli  
Tuotenumero 067 225

# Toimitus ja käsittely

## Kuljetus

F2120 on kuljetettava ja säilytettävä pystyasennossa.



### HUOM!

Varmista, että lämpöpumppu ei voi kaatua kuljetuksen aikana.

Tarkasta, että lämpöpumppu ei ole vahingoittunut kuljetuksen aikana.

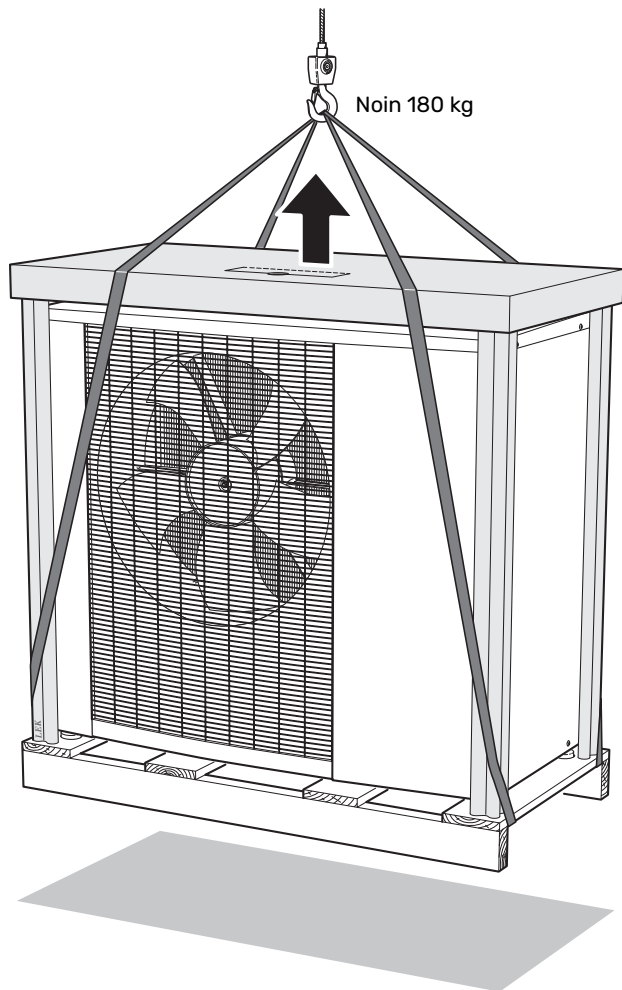
### NOSTO KADULTA SIOJITUSPAIKALLE

Jos alusta sallii, F2120 kannattaa siirtää pumppukärryllä asennuspaikalle.



### HUOM!

Painopiste on toisessa reunassa (katso merkinnät pakkauksessa).



Jos F2120 pitää siirtää pehmeällä alustalla, esim. nurmikolla, suosittelemme, että lämpöpumppu nostetaan nosturiautolla asennuspaikalle. Kun F2120 nostetaan nosturilla, pakkauksen pitää olla ehjä.

Jos nosturiautoa ei voi käyttää, F2120 voidaan kuljettaa pidennetyillä nokkakärryillä. F2120 -yksikköön pitää aina tarttua raskaimmalta puolelta ja F2120:n nostamiseen tarvitaan avustaja.

### NOSTO KUORMALAVALTA ASENNUSPAIKALLE.

Ennen nostoa poista pakkaus ja kuljetusvarmistukset.

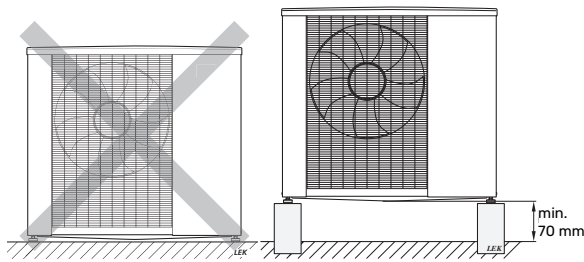
Aseta nostoliinat jokaisen jalan ympärille. Nostoon tarvitaan neljä henkilöä, yksi kutakin liinaa kohti.

### ROMUTUS

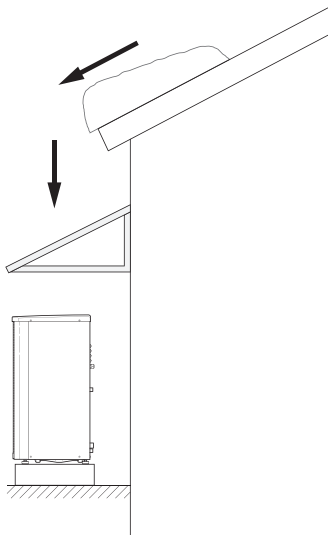
Romutuksen yhteydessä tuote kuljetetaan pois päinvastaisessa järjestyksessä. Nosta silloin pohjapelistä kuormalavan sijaan!

## Asennus

- Aseta F2120 ulos vakaalle alustalle, joka kestää sen painon, mieluiten betonilattialle tai -jalustalle. Betonilaattoja käytettäessä niiden pitää olla sora- tai sepelialustalla.
- Höyrystimen alareunan on oltava vähintään paikallisen keskimääräisen lumensyvyyden tasolla. Perustuksen on oltava vähintään 70 mm korkea.
- F2120 -lämpöpumppua ei tulisi sijoittaa melulle arkojen seinien esim. makuuhuoneen seinän viereen.
- Järjestelmä ei saa myöskään häiritä naapureita.
- F2120:a ei saa sijoittaa niin, että ulkoilma pyörteilee yksikön ympärillä. Se pienentää tehoa ja heikentää hyötysuhdetta.
- Höyrystin on suojattava suoralta tuulelta, / koska se voi heikentää sulatustehoa. Sijoita F2120 niin, että tuuli / ei osu höyrystimeen.
- Pieni määrä vettä voi valua vedenpoistoreiästä F2120:n alla. Varmista, että vesi voi valua pois käyttämällä sopivaa materiaalia F2120:n alla (katso kappale Kondenssivesi).
- Varo naarmuttamasta lämpöpumppua asennuksen yhteydessä.



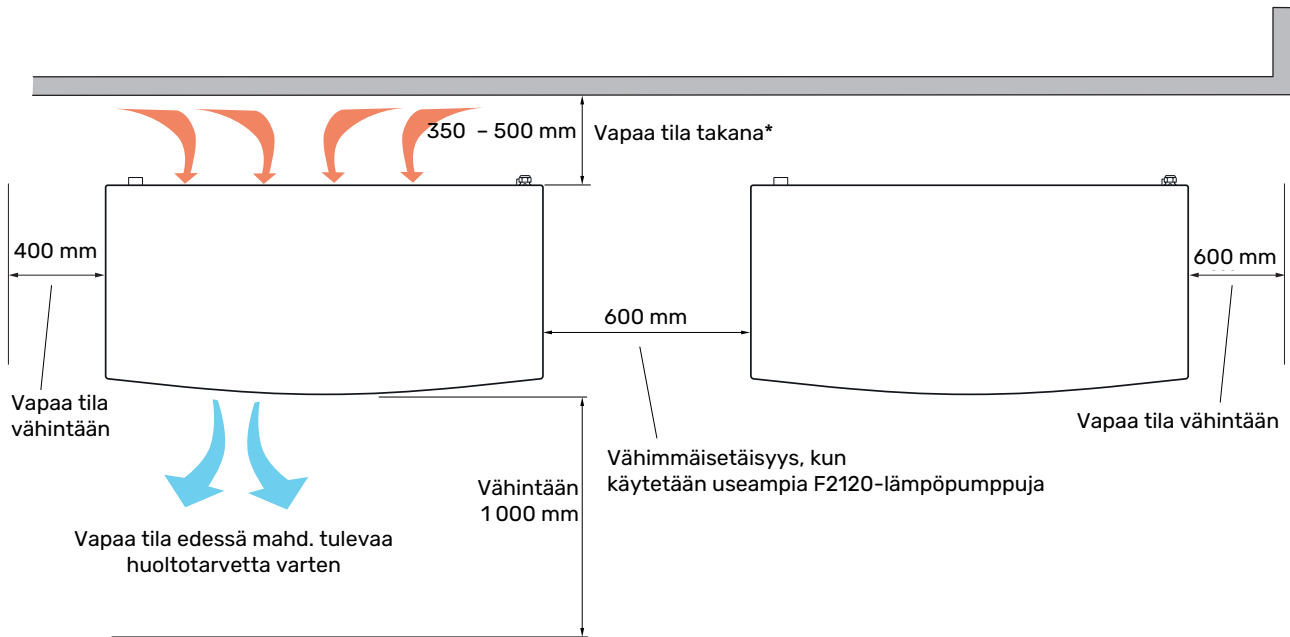
Älä aseta F2120 -yksikköä suoraan nurmikolle tai muulle pehmeälle alustalle.



Jos lumi saattaa pudota katolta lämpöpumpun päälle, lämpöpumpun, putkien ja kaapeleiden suojaksi on rakennettava katos tai vastaava.

## ASENNUSTILA

F2120 ja seinän välisen etäisyyden on oltava vähintään 350 mm, mutta enintään 500 mm tuulelle alttiilla paikalla. F2120:n yläpuolella pitää olla vähintään 1000 mm vapaata tilaa. Edessä on oltava vähintään 1000 mm vapaata tilaa mahd. tulevaa huoltotarvetta varten.



\* Takana oleva tila saa olla enintään 500 mm tuulelle alttiilla paikalla.

## Kompressorilämmitin

F2120 on varustettu kompressorilämmittimellä, joka lämmitteää kompressorin ennen käynnistystä ja kun kompressorin on kylmä.

Kompressorin lämmittimen (EB10) pitää toimia n. 3 tunnin ajan ennen kuin kompressorin voidaan käynnistää. Tämä tehdään kytkemällä ohjausjännite. F2120 sallii kompressorin käynnistyksen, kun kompressorin on lämmennyt. Tämä voi viedä jopa 3 tuntia.



### HUOM!

Kompressorilämmittimen pitää olla aktiivinen noin 3 tuntia ennen ensimmäistä käynnistystä, katso luku "Käynnistys ja tarkastus".

## Kondenssivesi

Kondenssivesikouru kerää ja johtaa pois kondenssiveden.



### HUOM!

Lämpöpumpun toiminnan kannalta on tärkeää, että vedenpoisto toimii hyvin. Vedenpoistoputki pitää sijoittaa niin, että vesi ei voi vaurioittaa taloa.

Kondenssiveden poisto pitää tarkastaa säännöllisesti, erityisesti syksyllä. Puhdista tarvittaessa.

- Kouruun kertyvä kondenssivesi (jopa 50 l/vrk) on johdettava putken kautta mahdollisimman lyhyttä reittiä sopivaan viemäriin.
- Putken ulkona olevan osan pitää olla lämmitetty lämmityskaapelilla jäätymisen estämiseksi.



### VIHJE!

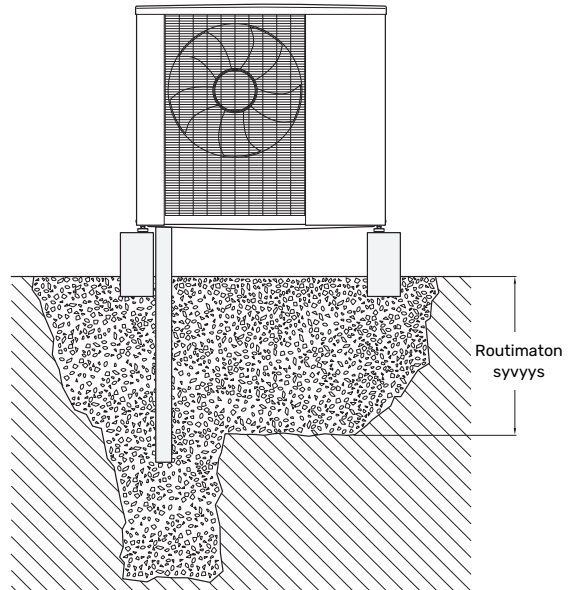
Kondenssivesikourun tyhjennysputki lämmityskaapeleihin ei sisälly toimitukseen.

Toiminnan varmistamiseksi on käytettävä lisävarustetta KVR 11.

- Putken on laskettava koko matkan lämpöpumpusta viemäriin.
- Vedenpoistoputken pään pitää olla routarajan alapuolella tai sisätiloissa (paikallisia määräyksiä on noudatettava).
- Käytä vesilukkoa, jos ilma voi kiertää vedenpoistoputkessa.
- Eristeen pitää olla tiiviisti vedenpoistokourua vasten.

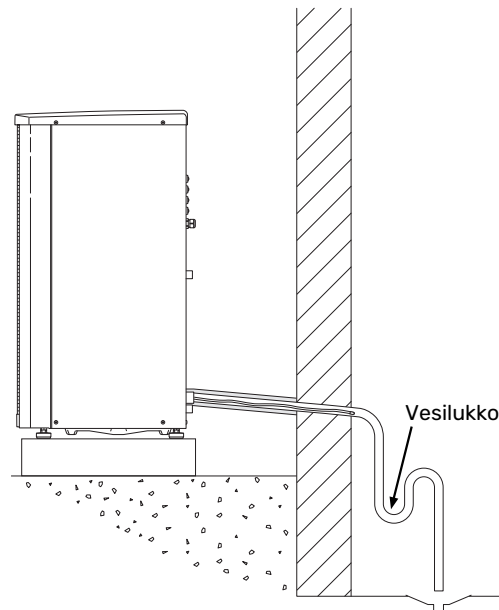
## KONDENSSEDEN POISTO

### Kivipesä



Jos talossa on kellari, kivipesä pitää sijoittaa niin, että sulamisvesi ei voi vahingoittaa taloa. Muuten kivipesän voi sijoittaa suoraan lämpöpumpun alle.

### Lattiakaivo sisätiloissa



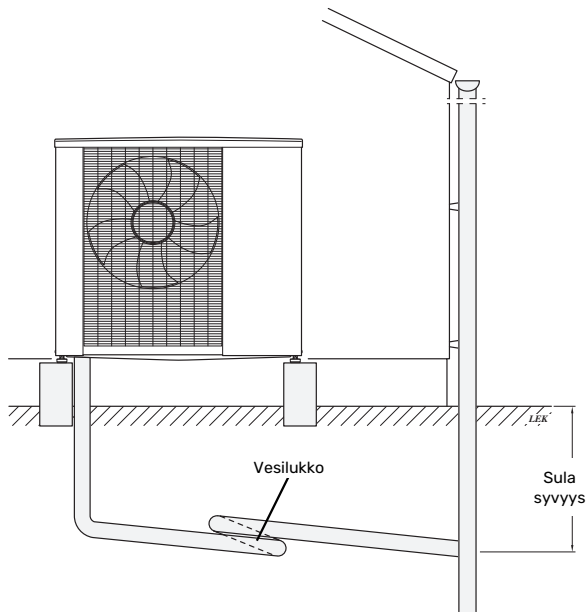
Kondenssivesi johdetaan sisätiloissa olevaan lattiakaivoon (paikallisia määräyksiä on noudatettava).

Kun putkisto asennetaan sisätiloihin, kondenssivesiputki on eristettävä kondenssiveden tiivistymisen estämiseksi.

Putken on laskettava koko matkan lämpöpumpusta viemäriin.

Vedenpoistoputkessa pitää olla vesilukko, jotta ilma ei voi kiertää vedenpoistoputkessa.

## Sadevesikaivo



Putken on laskettava koko matkan lämpöpumpusta viemäriin.

Vedenpoistoputkessa pitää olla vesilukko, jotta ilma ei voi kiertää vedenpoistoputkessa.

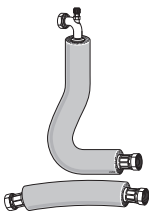


### MUISTA!

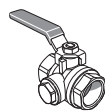
Ellei suositeltuja vaihtoehtoja käytetä, täytyy varmistaa, että kondenssivesi johdetaan pois tehokkaasti.

## Mukana toimitetut komponentit

### F2120-16, F2120-20



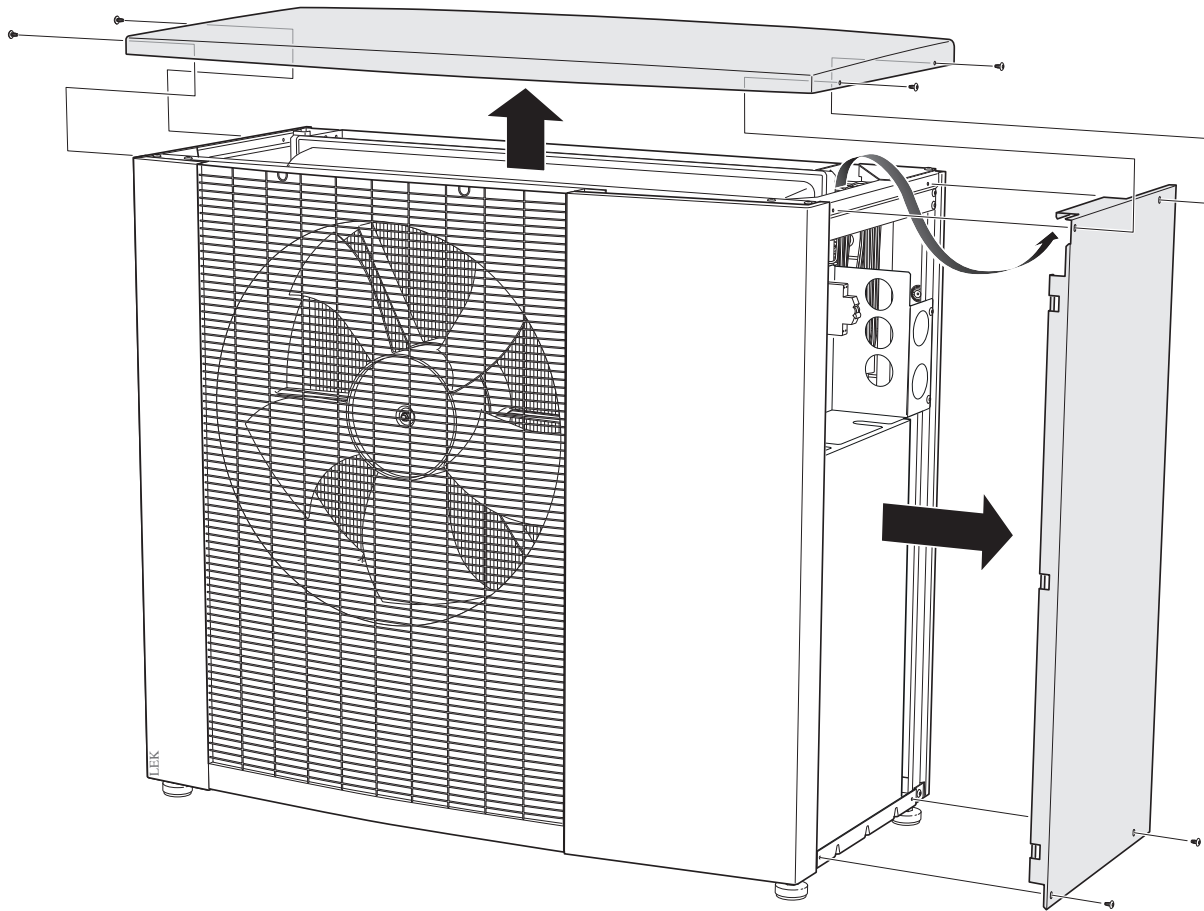
2 joustoputkea (DN25, G1 1/4") ja  
4 tiivistettä.



Suodatinpalloventtiili (G1 1/4").

## Sivupellin ja yläpellin irrotus

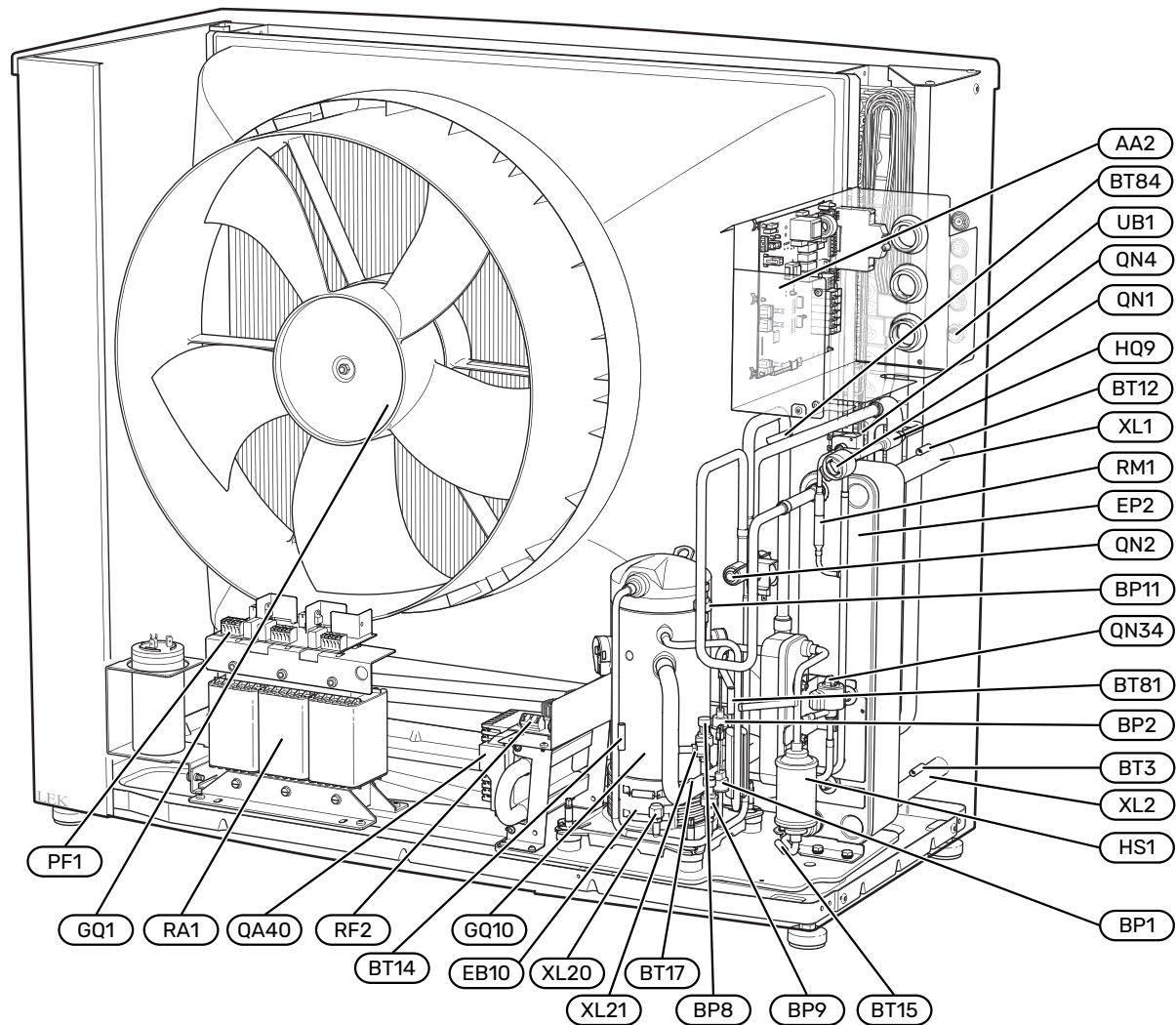
Irrota ruuvit ja nosta yläpelti pois.

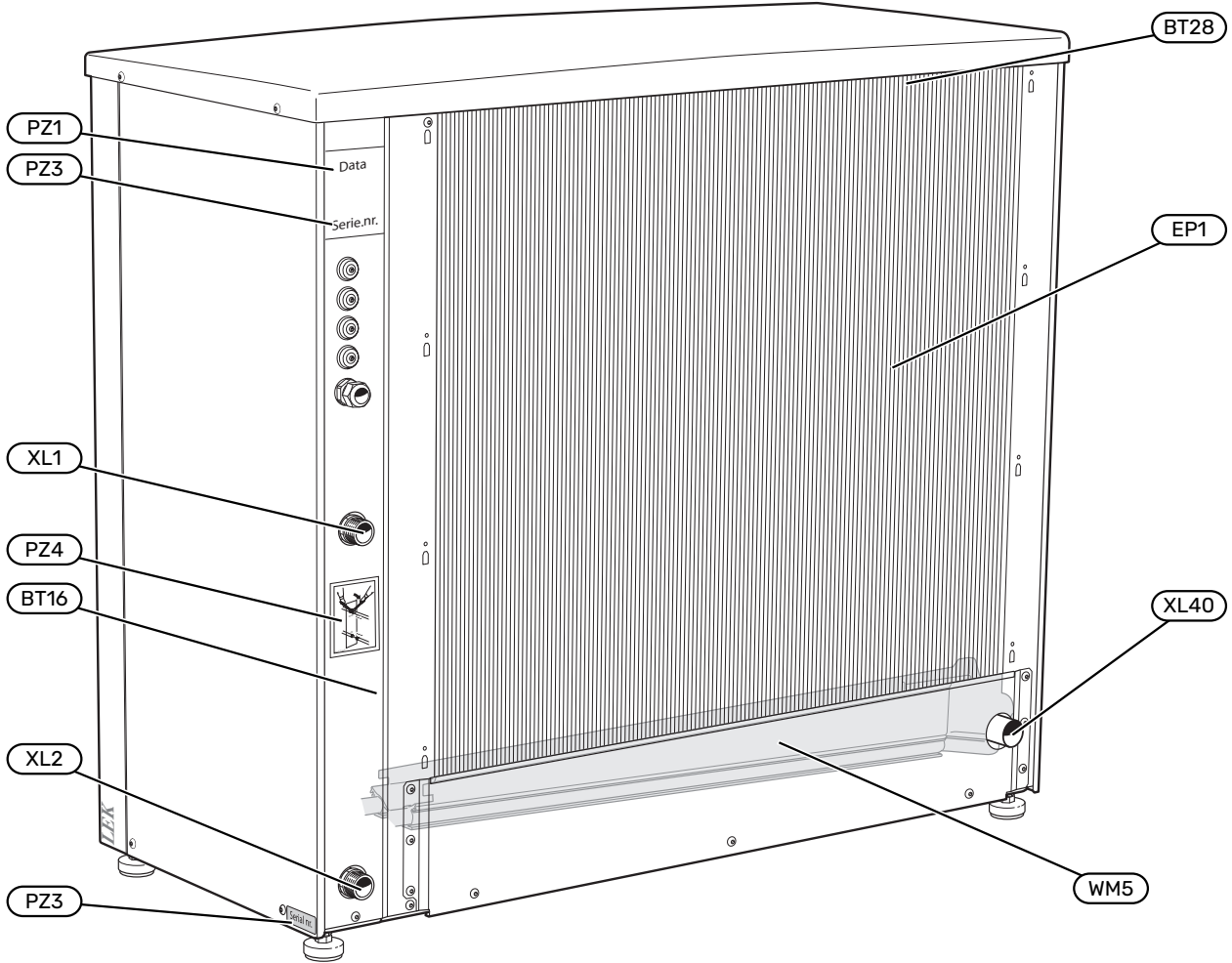


# Lämpöpumpun rakenne

## Yleistä

F2120 (3x400V)





## Putkiliitännät

XL1	Lämmitysveden liitäntä, meno (F2120:sta)
XL2	Lämmitysveden liitäntä, paluu (F2120:een)
XL20	Huoltoliitäntä, ylipaine
XL21	Huoltoliitäntä, alipaine
XL40	Vedenpoistoliitäntä, kondenssivesikouru

## LVI-komponentit

WM5	Kondenssivesikouru
-----	--------------------

## Anturi jne.

BP1	Ylipaineensäädin
BP2	Alipaineensäädin
BP8	Matalapainelähetin
BP9	Korkeapaineanturi
BP11	Paineanturi, ruiskutus
BT3	Lämpötila-anturi, paluujohto
BT12	Lämpötila-anturi, lauhduttimen menojohto
BT14	Lämpötila-anturi, kuumakaasu
BT15	Lämpötila-anturi, neste
BT16	Lämpötila-anturi, höyrystin
BT17	Lämpötila-anturi, imukaasu
BT28	Lämpötilan anturi, ulkoilma
BT84	Lämpötila-anturi, imukaasu, höyrystin

## Sähkökomponentit

AA2	Peruskortti
EB10	Kompressorilämmitin
GQ1	Puhallin
PF1	Merkkivalo (LED 201)
QA40	Invertteri
RA1	Harmoninen suodin (3x400V)
RF2	EMC-suodatin (3x400V)

## Jäähdytyskomponentit

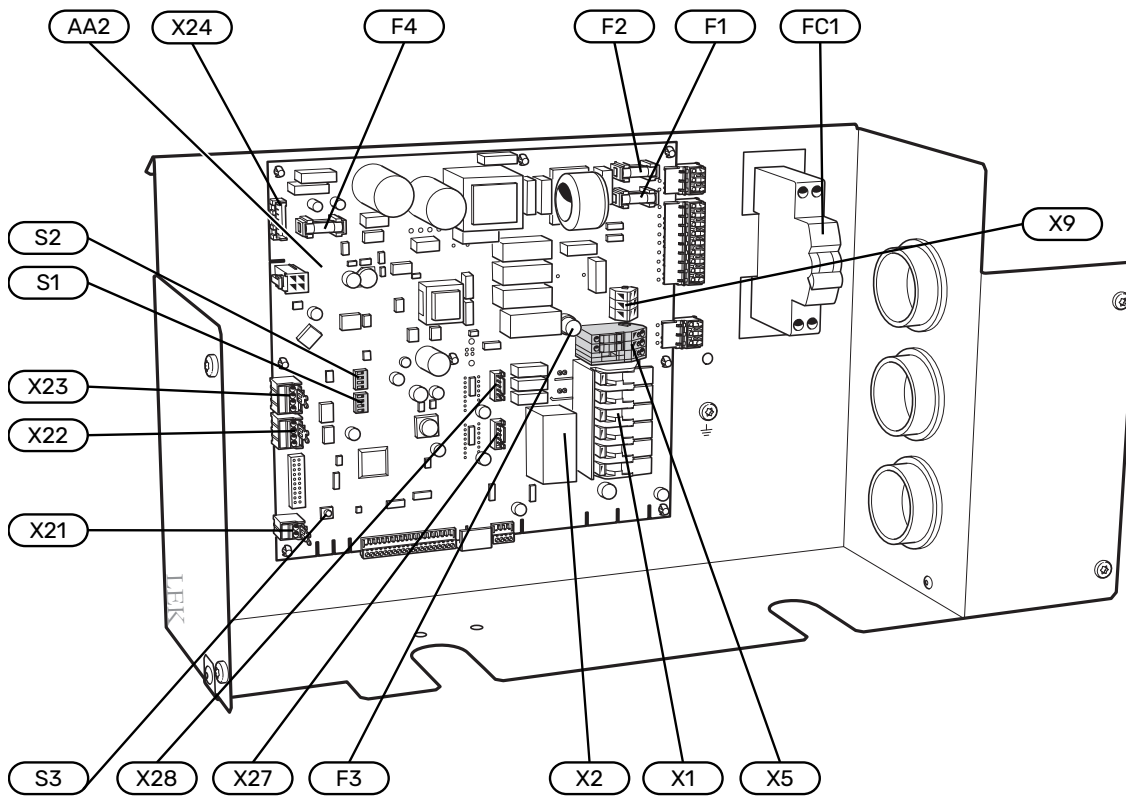
EP1	Höyrystin
EP2	Lauhdutin
GQ10	Kompressori
HQ9	Hiukkassuodatin
HS1	Kuivaussuodatin
QN1	Paisuntaventtiili
QN2	4-tieventtiili
QN4	Ohitusventtiili
QN34	Paisuntaventtiili, alijäähdytys
RM1	Takaiskuventtiili

## Muut

PZ1	Tyypikilpi
PZ3	Sarjanumero
PZ4	Kilpi, putkiliitäntä
UB1	Kaapeliläpivienti, syöttöjohdot

Merkinnät standardin EN 81346-2 mukaan.

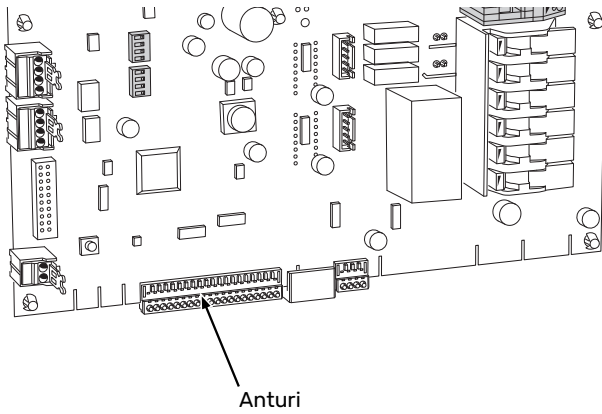
# Sähkökeskus



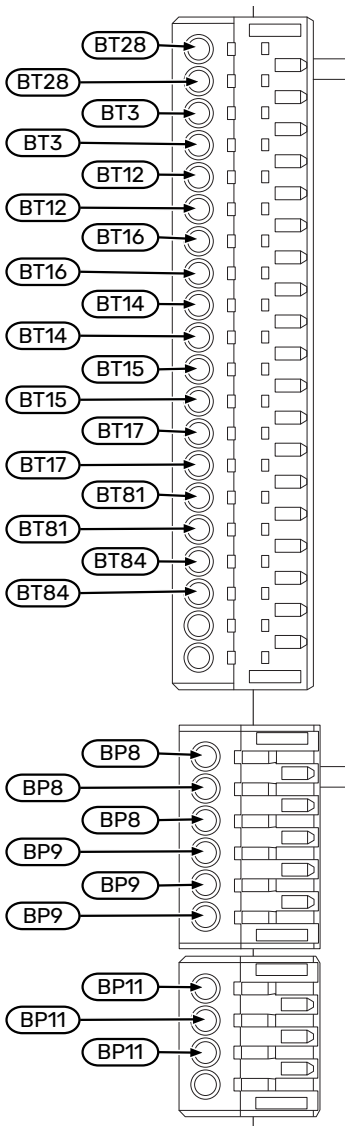
## Sähkökomponentit

AA2	Peruskortti
X1	Liitinrima, syöttöjohdot
X2	Liitinrima, kompressorin syöttö
X5	Liitinrima, ulkoinen ohjausjännite
X9	Liitinrima, liitäntä KVR
X21	Liitinrima, kompressorin esto, tariffi
X22	Liitinrima, tiedonsiirto
X23	Liitinrima, tiedonsiirto
X24	Liitinrima, puhallin
X27	Liitinrima, paisuntaventtiili QN1
F1	Varoke, ohjaus 230V~, 4A
F2	Varoke, ohjaus 230V~, 4A
F3	Varoke ulkoiselle lämmityskaapelille, KVR, 250 mA
F4	Varoke, puhallin, 4 A
FC1	Automaattivaroke (korvataan vikavirtasuojalla (FB1) lisävarusteen KVR 11.) asennuksen yhteydessä
RF2	Invertterin EMC-suodatin
S1	Dip-kytkin, lämpöpumpun osoitteistaminen monikäytön yhteydessä
S2	Dip-kytkin, erilaisia lisävarusteita
S3	Nollauspainike

## Anturien sijainti



BP8	Matalapainelähetin
BP9	Korkeapaineanturi
BP11	Paineanturi, ruiskutus
BT3	Lämpötila-anturi, paluujohto
BT12	Lämpötila-anturi, lauhduttimen menojohdo
BT14	Lämpötila-anturi, kuumakaasu
BT15	Lämpötila-anturi, neste
BT16	Lämpötila-anturi, höyrystin
BT17	Lämpötila-anturi, imukaasu
BT28	Lämpötilan anturi, ulkoilma
BT81	Lämpötila-anturi, ruiskutus, EVI-kompressori
BT84	Lämpötila-anturi, imukaasu, höyrystin



# Putkiliitännät

## Yleistä

Putkiasennukset on tehtävä voimassa olevien määräysten mukaisesti.

Putken koon on oltava vähintään taulukossa esitetyn suositellun putkihalkaisijan suuruinen. Kukin järjestelmä on kuitenkin mitoitettava erikseen, jotta se pystyy käsittelemään suositellut järjestelmävirtaukset.

## PIENIMMÄT JÄRJESTELMÄVIRTAUKSET

Laitteisto on mitoitettava kestämään pienin sulatusvirtaus 100 % pumpputeholla, katso taulukko.

Ilma/vesilämpöpumppu	Pienin virtausjäätymissuorauksessa (100%pumppu-nopeus (l/s))	Pieninsuositeltu putkikoko (DN)	Pieninsuositeltu putkikoko (mm)
F2120-16 (3x400V)	0,38	25	28
F2120-20 (3x400V)	0,48	32	35



### HUOM!

Alimitoitettu järjestelmä voi vahingoittaa tuotetta ja aiheuttaa toimintahäiriötä.

F2120 toimii n. 55 °C paluulämpötilaan saakka ja menolämpötila lämpöpumpusta on n. 65 °C.

F2120 ei ole varustettu lämmitysvesipuolen sulkuventtiileillä, vaan sellaiset on asennettava mahdollisen huollon helpottamiseksi. Paluulämpötilan anturi rajoittaa paluulämpötilan.

## VESITILAVUUDET

F2120:n koosta riippuen vaaditaan lisävesitilavuus lyhyiden toiminta-aikojen välttämiseksi ja sulatuksen mahdollistamiseksi. F2120:n optimaalisen toiminnan varmistamiseksi suositellaan vähintään X-kertaista 10 litran vesitilavuutta. Esim. F2120-12: 10 litraa x 12 = 120 litraa. Tämä koskee yksilöllisesti lämmitys- ja jäähdytysjärjestelmää.



### HUOM!

Putkisto on huuhdeltava ennen lämpöpumpun liittämistä epäpuhtauksien aiheuttamien vahinkojen välttämiseksi.

## Symboliavain

Symboli	Merkitys
	Sulkuventtiili
	Tyhjennysventtiili
	Takaiskuventtiili
	Kiertovesipumppu
	Kalvopaisuntasäiliö
	Suodatinpalloventtiili
	Painemittari
	Varoventtiili
	Säätöventtiili
	Vaihtoventtiili/shuntti
	Ohjausyksikkö
	Ilma/vesilämpöpumppu
	Patterijärjestelmä
	Käyttövesi
	Lämminvesivaraaja

## Putkiliitäntä, lämpöjohto

### LÄMMITYSJÄRJESTELMÄN KYTKEMINEN

Asenna seuraavat:

- paisuntasäiliö
- painemittari
- varoventtiilit
- tyhjennysventtiili

Jotta lämpöpumppu voidaan tyhjentää pidemmän sähkökatkoksen sattuessa.

- takaiskuventtiili

Asennukset, joissa on vain yksi lämpöpumppu: takaiskuventtiiliä tarvitaan vain silloin, kun tuotteiden sijainti toisiinsa nähden voi aiheuttaa itsekiertoa.

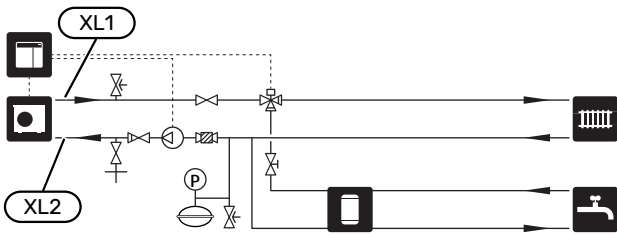
Kaskadi-järjestelmät: Jokainen lämpöpumppu on varustettava takaiskuventtiilillä.

- latauspumppu
- sulkuventtiili

Mahdollisen tulevan huollon helpottamiseksi.

- mukana toimitettu suodatinpalloventtiili (QZ2)  
Asennetaan ennen liitäntää "LP paluu" (XL2) (alempi liitäntä) lämpöpumpussa.
- vaihtoventtiili  
Kun kytketään ohjausmoduuliin ja jos järjestelmän on tarkoitus toimia sekä ilmastointijärjestelmän että lämminvesivaraajan kanssa.
- säätöventtiili  
Kun kytketään ohjausmoduuliin ja lämminvesivaraajaan.

Lämpöpumppu ilmataan "lämmitysvesi, meno" liitäntään (XL1) liitetyn joustoputken tyhjennysnipan avulla.



Kuvassa on liitäntä ohjausmoduuliin.

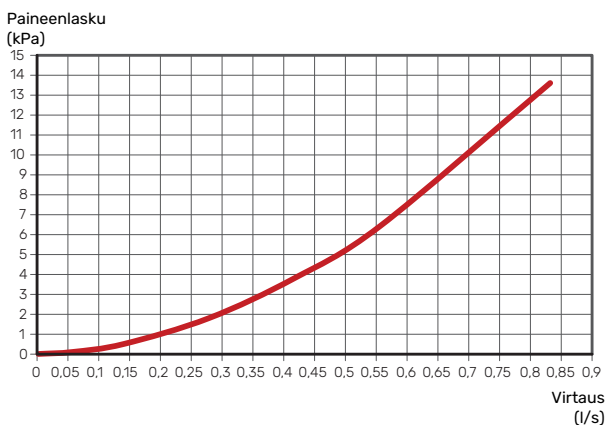
## LATAUSPUMPPU

Latauspumppu (ei sisälly toimitukseen) saa syötön ja ohjauksen sisäyksiköstä/ohjausyksiköstä. Siinä on sisäänrakennettu jäätymissuojaus eikä sitä tarvitse siksi pysäyttää jäätymissuorituksen uhatessa.

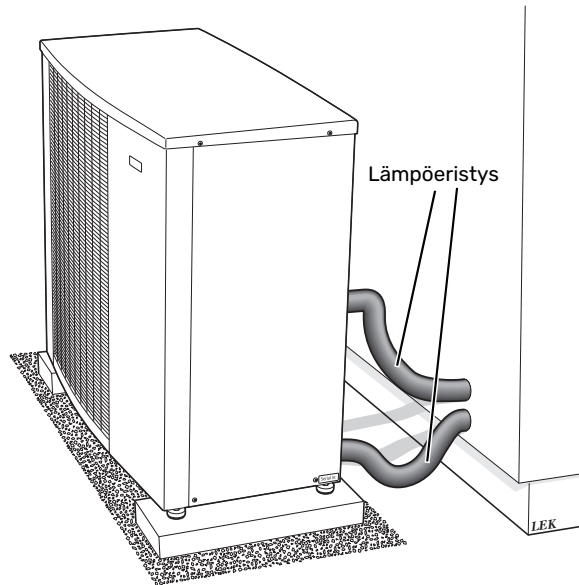
Kun lämpötila on alle +2 °C, latauspumppu käy jaksoittain, jotta vesi ei jäätyisi latauspiirissä. Toiminto suojaa myös liian korkeilta lämpötiloilta latauspiirissä.

## PAINE-ERO, LAUHDUTIN

### F2120



## PUTKIERISTE



Eristä kaikki ulkona olevat putket vähintään 19 mm putkieristeellä.

## LETKUN ASENTAMINEN



# Sähköliitännät

## Yleistä

- Sähköasennukset ja johtimien veto on tehtävä voimassa olevien asetusten ja määräysten mukaisesti.
- F2120 on irtikytkettävä ennen kiinteistön eristystestiä.
- Jos käytetään automaattivaroketta, sen tulee olla C-tyyppinen. Katso varokekoko luvusta "Tekniset tiedot".
- Jos kiinteistö on varustettu vikavirtasuojilla, voidaan F2120 kytkeä erilliseen vikavirtasuojaan.
- F2120 kytketään turvakytkimellä. Johdinalan tulee vastata käytettävää varoketta.

Vikavirtasuojakytkimen laukaisuvirta saa olla enintään 30 mA. Syöttöjännitteen pitää olla 400V 3N- 50Hz varokeilla varustetusta sähkökeskuksesta.

- Vahvavirta- ja signaalikaapelit vedetään takakautta lämpöpumpun edestä katsoen oikean puolen läpivientien kautta.
- Tiedonsiirtokaapelin on oltava suojattu kaapeli, jossa on kolme johdinta.
- Latauspumppu kytketään sisäyksikköön/ohjausyksikköön. Latauspumpun kytkentä on selostettu sisäyksikön/ohjausyksikön asentajan käsikirjassa.



### HUOM!

Sähköasennukset ja mahdolliset huollot saa tehdä vain valtuutetun sähköasentajan valvonnassa. Katkaise virta turvakytkimellä ennen mahdollista huoltoa.



### HUOM!

Lämpöpumpun elektroniikan vahingoittumisen välttämiseksi tarkasta liitännät, pääjännite ja vaihejännite ennen tuotteen käynnistystä.



### HUOM!

Kytettäessä pitää ottaa huomioon jännitteellinen ulkoinen ohjaus.



### HUOM!

Jos syöttökaapeli vahingoittuu, sen saa vaihtaa vain NIBE, valmistajan huoltoedustaja tai vastaava pätevä ammattilainen vaaran välttämiseksi.



### HUOM!

Älä käynnistä laitteistoa ennen kuin vesi on täytetty. Sisäiset komponentit saattavat vaurioitua.



### HUOM!

Häiriöiden välttämiseksi ulkoisten liitäntöjen anturikaapeleita ei saa asentaa vahvavirtakaapeleiden läheisyyteen.

## Luoksepääsy, sähkökytkentä

Katso luku "Sivupellin ja yläpellin irrotus".

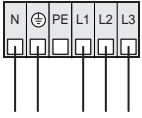
# Liitännät

## SÄHKÖLIITÄNTÄ

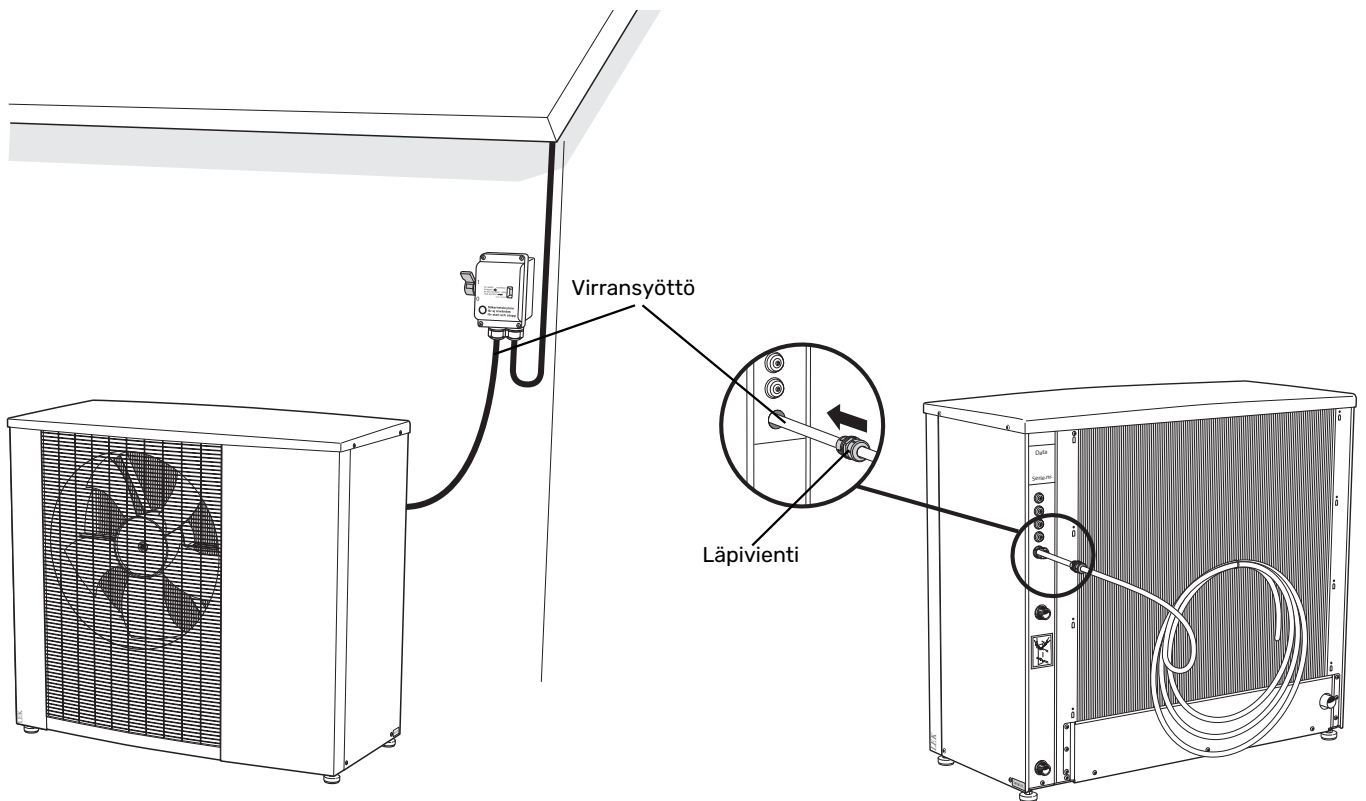
Mukana toimitettu syöttökaapeli (pituus n. 1,8 m) on kytketty liittimeen X1. Lämpöpumpun ulkopuolella on n. 1,8 m kaapelia käytettävissä.

### Liitäntä 3 x 400 V

X1



Asennuksen yhteydessä lämpöpumpun takasivulle pitää asentaa läpiviennit. Kaapelin kiristävä läpiviennin osa pitää kiristää yli 3,5Nm momenttiin.



## TARIFFIOHJAUS

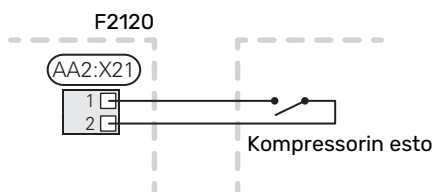


### HUOM!

Kaikki syöttöpiirit on kytkettävä irti, koska kompressorilla ja ohjausjärjestelmällä voi olla erilliset virtalähteet.

Jos ohjaus saa erillisen syötön lämpöpumpun muista komponenteista (esim. tariffikytkennän yhteydessä), erillinen syöttökaapeli kytketään liitinrimaan (X5).

Jos ulkoista ohjausjännitettä käytetään tariffiohjauksen yhteydessä, pitää kytkeä sulkeva kosketin liitintään X21:1 ja X21:2 (kompressorin esto) hälytyksen välttämiseksi. Kompressorin esto tehdään joko ohjausmoduulissa tai ilma/vesilämpöpumpussa, mutta ei molemmissa samanaikaisesti.



## Tarrojen sijainti

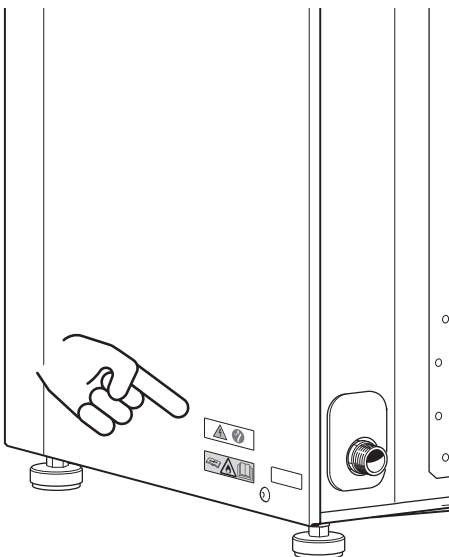


### MUISTA!

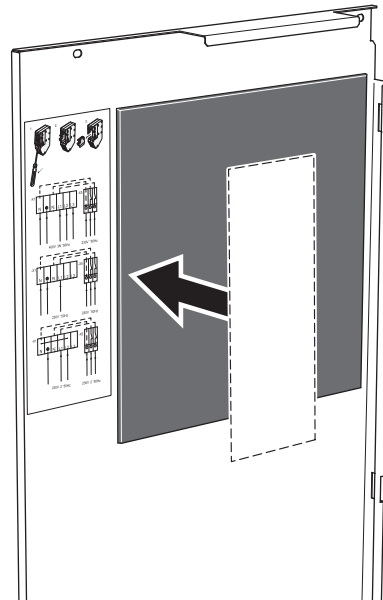
Nämä tarrat on kiinnitettävä lämpöpumppuun vain silloin, kun lämpöpumpussa on tariffiliitintä, jossa on ulkoinen syöttöjännite.

Kaksi tarraa on sijoitettava F2120. Tarrat ovat käsikirjojen mukana.

Pieni tarra asennetaan sivupaneelin ulkopuolelle.



Suuri tarra asennetaan sivupaneelin sisäpuolelle, eristyksen viereen. Katso luku "Sivupellin ja yläpellin irrotus".



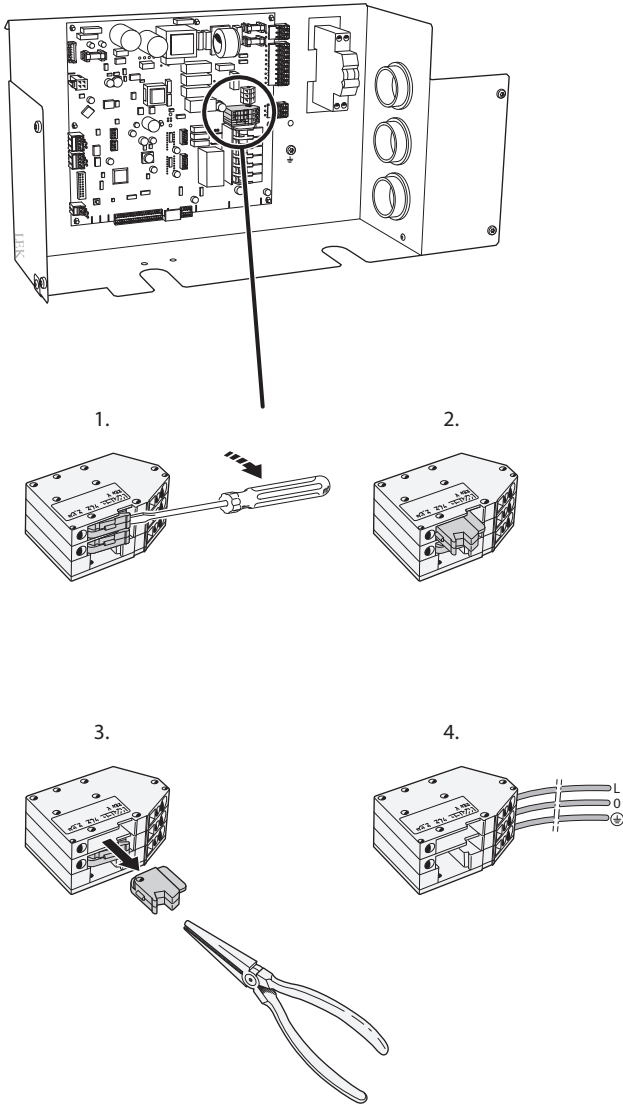
## ULKOISEN OHJAUSJÄNNITTEEN KYTKEMINEN



### HUOM!

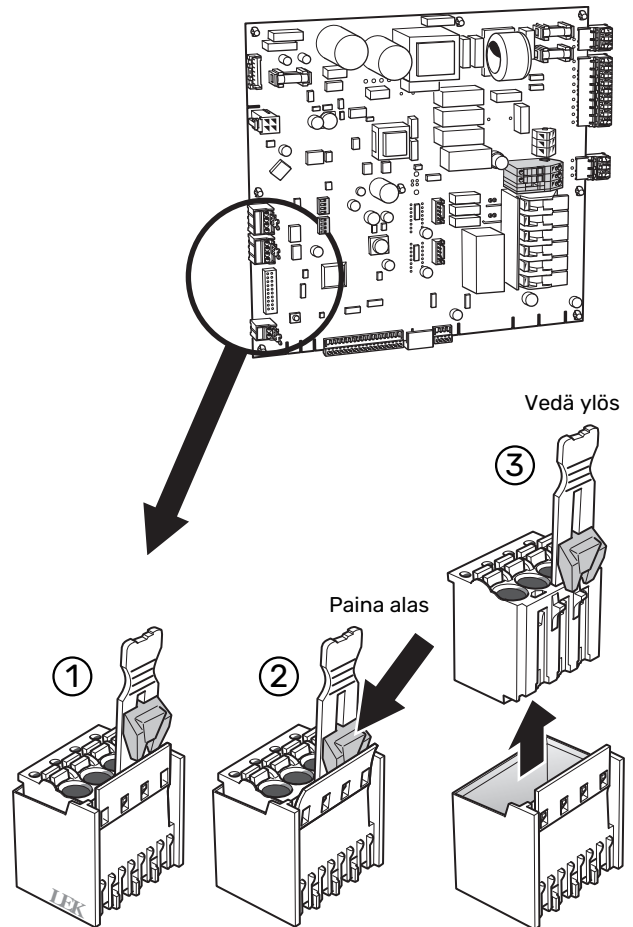
Merkitse sähkökaappiin varoitus ulkoisesta jännitteestä.

Ulkaisen syöttöjännitteen kytkennän yhteydessä siltaukset pitää irrottaa liitinrimasta X5 (katso kuva).

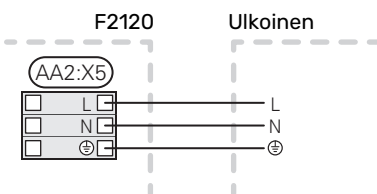


## Irrota pistokkeet F2120:ssa

Kun kytket tiedonsiirron sisäyksikköön / ohjausmoduuliin, sinun on löysättävä koskettimet liittimessä F2120.



Ulkoisen ohjausjännite (230V~ 50Hz) kytketään liittinriimaan X5:L, X5:N ja X5:PE (katso kuva).



## TIEDONSIIRTO

### Ohjelmistoversio

Jotta F2120 voisi kommunikoida sisäyksikön (VVM) / ohjausyksikön (SMO) kanssa, ohjelmistoversion pitää olla vähintään taulukon mukainen.

Sisäyksikkö / Ohjausyksikkö	Ohjelmistoversio
VVM 310 / VVM 500	v7568R4
VVM 320	v7530R5
SMO 20	v7607R3
SMO 40	v7635R5
VVM 225	v8212R3
VVM S320	Kaikki versiot

## Liitäntä sisäyksikön/ohjausyksikön kanssa

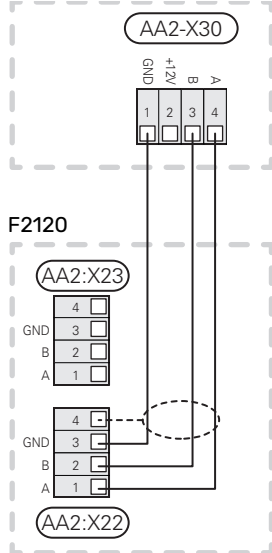
F2120 kommunikoi NIBE sisäyksiköiden/ohjausmoduulien kanssa kolmijohtimisella suojatulla kaapelilla (maks. johdinala 0,75 mm<sup>2</sup>), joka on kytketty liitinrimaan X22:1-4.

Sisäyksikön / ohjausmoduulin kytkentää varten:

Katso sisäyksikön/ohjausmoduulin asennuskäsikirja.

## VVM S

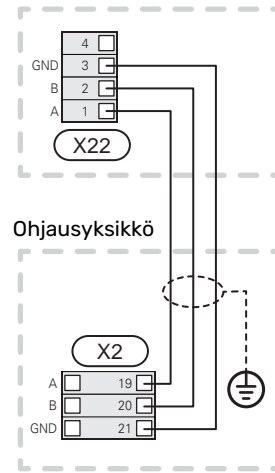
Sisäyksikkö



F2120

## SMO 20

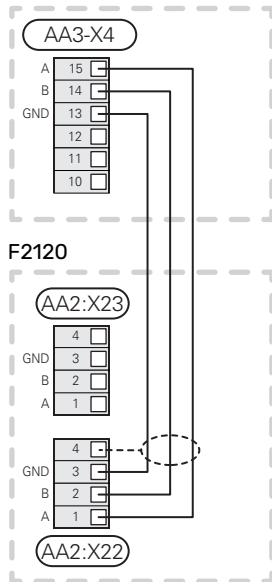
F2120



Ohjausyksikkö

## VVM

Sisäyksikkö



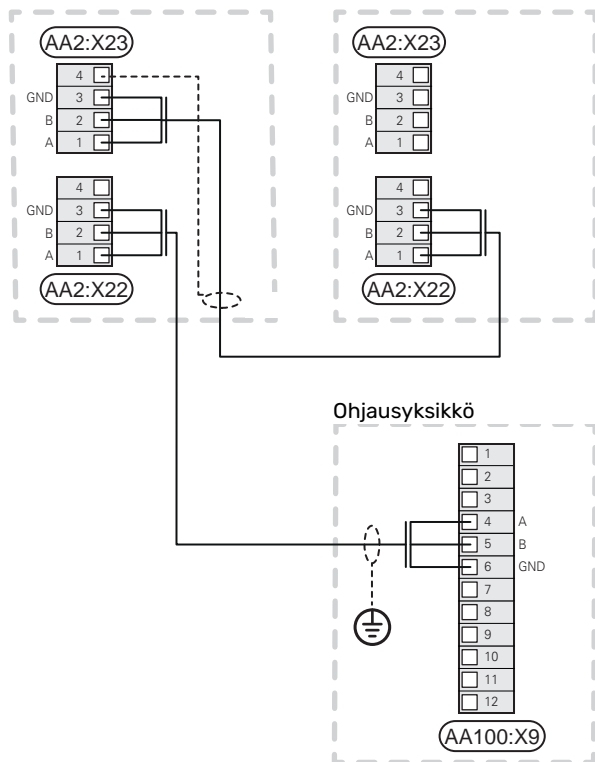
F2120

## Kaskadikytkentä

Kaskadikytkennässä kytke liitinrima X23 seuraavan lämpöpumpun liitinrimaan X22.

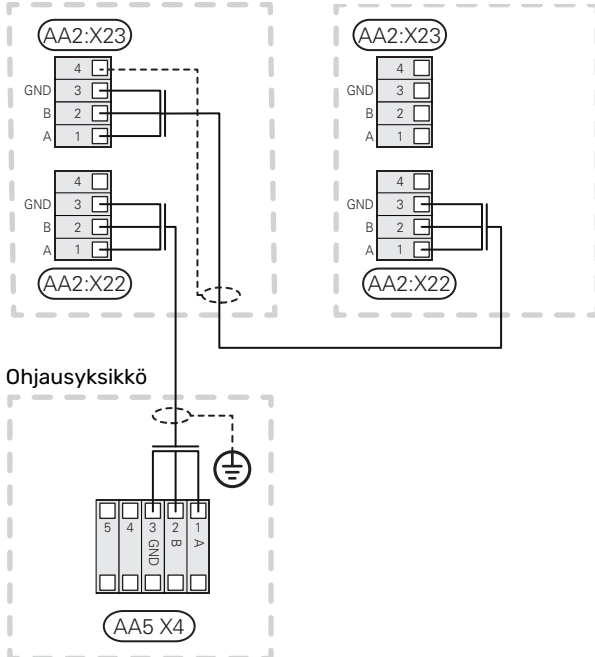
### SMO S40

F2120



### SMO 40

F2120



## JÄÄHDYTYS

F2120 voi tuottaa jopa +7 °C asteista jäähdytysvettä.



### MUISTA!

DIP S1 asento 4 pitää vaihtaa asentoon ON jäähdytystä varten.

## KONFIGUROINTI DIP-KYTKIMELLÄ

Peruskortissa (AA2) valitaan tiedonsiirto-osoite F2120:lle sisäyksikön / ohjausyksikön suuntaan. DIP-kytkintä S1 käytetään osoitteen ja toimintojen konfigurointiin. Kaskadikäytössä esim. SMO:n kanssa vaaditaan osoitteistamista. F2120:n osoite on vakiona **1**. Kaskadikytkennässä kaikilla F2120:lla pitää olla uniikki osoite. Osoite koodataan binäärisesti.



### HUOM!

DIP-kytkimien asentoa saa vaihtaa vain, kun tuote on jännitteetön.

DIP S1 asento (1 / 2 / 3)	Orja	Osoite (com)	Perussäädöt
off / off / off	Orja 1	01	OFF
on / off / off	Orja 2	02	OFF
off / on / off	Orja 3	03	OFF
on / on / off	Orja 4	04	OFF
off / off / on	Orja 5	05	OFF
on / off / on	Orja 6	06	OFF
off / on / on	Orja 7	07	OFF
on / on / on	Orja 8	08	OFF

DIP S1 asento	Asetukset	Toiminta	Perussäädöt
4	ON	Sallii jäähdytyksen	OFF

DIP S2 asento	Asetukset	Perussäädöt
1	OFF	OFF
2	OFF	OFF
3	OFF	OFF
4	OFF	OFF

Kytkin S3 on nollauspainike, joka käynnistää ohjauksen uudelleen.

## LISÄVARUSTEIDEN LIITÄNTÄ

Lisätarvikkeiden kytkentäohjeet ovat lisätarvikkeiden mukana toimitetuissa asennusohjeissa. Katso luvusta "Lisätarvikkeet" lista lisävarusteista, joita voidaan käyttää F2120:n kanssa.

# Käynnistys ja säädöt

## Valmistelut



### MUISTA!

Tarkasta automaattivaroke (FC1). Se on voinut laueta kuljetuksen aikana.



### HUOM!

Älä käynnistä F2120-lämpöpumppua, jos järjestelmässä oleva vesi on voinut jäätyä.

## KOMPRESSORILÄMMITIN

F2120 on varustettu kompressorilämmittimellä, joka lämmittelee kompressorin ennen käynnistystä ja kun kompressorin on kylmä.

Kompressorin lämmittimen (EB10) pitää toimia n. 3 tunnin ajan ennen kuin kompressorin voidaan käynnistää. Tämä tehdään kytkemällä ohjausjännite. F2120 sallii kompressorin käynnistymisen, kun kompressorin on lämmennyt. Tämä voi viedä jopa 3 tuntia.



### HUOM!

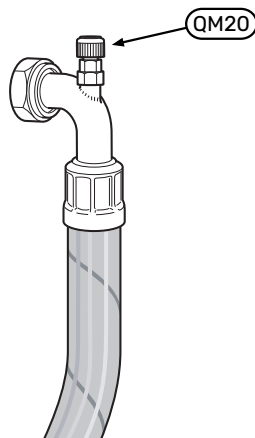
Kompressorilämmittimen pitää olla aktiivinen noin 3 tuntia ennen ensimmäistä käynnistystä, katso luku "Käynnistys ja tarkastus".

## Tasapainolämpötila

Tasapainolämpötila on se ulkolämpötila, jossa lämpöpumpun antoteho on yhtä suuri kuin talon energiatarve. Tämä tarkoittaa, että lämpöpumppu kattaa talon koko energiantarpeen tähän lämpötilaan saakka.

## Täyttö ja ilmaus

1. Täytä lämmitysjärjestelmä vaadittuun paineeseen.
2. Ilmaa järjestelmä mukana toimitetun letkun ilmausnipan ja mahdollisen kiertovesipumpun avulla.



## Käynnistys ja tarkastus

1. Tiedonsiirtokaapelin pitää olla kytkettynä.
2. Jos jäähdytyskäyttö F2120:lla halutaan, DIP-kytkimen S1 asento 4 muutetaan kohdan Jäähdytys kuvauksen mukaan.
3. Työkatkaisin kytketään päälle.
4. Tarkasta, että F2120 on jännitteellinen.
5. Varmista, että varoke (FC1) on päällä.
6. Asenna irrotetut pellit ja kannet.
7. Kun jännite on kytketty F2120:een ja sisäyksikkö/ohjauksyksikkö ilmaisee kompressoritarpeen, kompressorin käynnistyy kun se on lämmennyt, enintään 180 minuutin kuluttua.  
  
Viiveen pituus riippuu siitä, onko kompressorin ollut päällä aikaisemmin. Katso ohjeet kappaleessa "Valmistelut".
8. Säädä latausvirtaus mitoituksen mukaan. Katso myös kohta "Säätö, latausvirta".
9. Säädä valikkoasetukset sisäyksikön/ohjauksyksikön kautta tarvittaessa.
10. Täytä "Asennusten tarkastus", kohdassa "Tärkeää".
11. Irrota suojakalvo F2120:n kannesta.



### HUOM!

Kytettäessä pitää ottaa huomioon jännitteellinen ulkoinen ohjaus.

## Jälkisäätö ja ilmaus

Alkuaikoina lämmitysvedestä vapautuu ilmaa ja ilmaukset ovat ehkä tarpeen. Jos lämpöpumpusta, latauspumpusta tai pattereista kuuluu lorinaa, koko järjestelmä on ilmastettava uudelleen. Kun järjestelmä on asettunut (paine on oikea ja kaikki ilma poistettu), lämpöautomaatiikka voidaan säätää haluttuihin arvoihin.

## Säätö, latausvirta

Jotta lämpöpumppu toimisi oikein koko vuoden ajan, latausvirtauksen pitää olla oikein säädetty.

Jos käytetään NIBE sisäyksikköä VVM tai lisävarusteohjattua latauspumppua ohjausyksikköön SMO, ohjaus pyrkii pitämään optimaalisen virtauksen lämpöpumpun yli.

Säätö voi olla tarpeen ennen kaikkea erillisen lämminvesivaraajan lataukseen. Siksi suosittelemme, että virtausta lämminvesivaraajan yli voidaan säätää säätöventtiilillä.

1. Suositus, kun käyttövettä ei ole riittävästi ja informatiivisesti "korkea lauhduttimen meno" näytetään käyttöveden latauksen aikana: suurena virtausta
2. Suositus, kun käyttövettä ei ole riittävästi ja informatiivisesti "korkea lauhduttimen tulo" näytetään käyttöveden latauksen aikana: pienennä virtausta

# Ohjaus

## Yleistä

F2120 on varustettu sisäisellä elektronisella ohjauksella, joka huolehtii toiminnoista, jotka ovat tarpeellisia lämpöpumpun toiminnan kannalta, esim. sulatus, pysäytys maks/min. lämpötilassa, kompressorilämmittimen kytkennästä ja suojaavista toiminnoista toiminnan aikana.

Sisäänrakennettu ohjaus näyttää tietoa status-LEDien avulla ja voidaan käyttää huollon yhteydessä.

Normaalikäytön aikana talon omistajan ei tarvitse puuttua ohjaukseen.

F2120 kommunikoi NIBE sisäyksikön/ohjausyksikön kanssa, mikä tarkoittaa, että kaikki asetukset ja mittausarvot F2120:sta säädetään ja luetaan sisäyksiköstä/ohjausyksiköstä.

## LED-tila

Peruskortissa (AA2) on tila-LED helppoa valvontaa ja vianetsintää varten.

LED	Tila	Selvitys
PWR (vihreä)	Sammuneena	Peruskortti ilman jännitettä
	Palaa jatkuvasti	Peruskortti jännite kytkettynä
CPU (vihreä)	Sammuneena	CPU jännitteetön
	Vilkkuu	CPU toimii
	Palaa jatkuvasti	CPU ei toimi oikein
EXT COM (vihreä)	Sammuneena	Ei tiedonsiirtoa sisäyksikön/ohjausyksikön kanssa
	Vilkkuu	Tiedonsiirto sisäyksikön/ohjausyksikön kanssa
INT COM (vihreä)	Sammuneena	Ei tiedonsiirtoa invertterin kanssa
	Vilkkuu	Tiedonsiirto invertterin kanssa
DEFROST (vihreä)	Sammuneena	Ei sulatusta tai suojausta aktiivisena
	Vilkkuu	Joku suojaus on aktiivinen
	Palaa jatkuvasti	Sulatus käynnissä
ERROR (punainen)	Sammuneena	Ei vikoja
	Vilkkuu	Inföhälytys (väliaikainen), aktiivinen
	Palaa jatkuvasti	Pysyvä hälytys, aktiivinen
K1, K2, K3, K4, K5	Sammuneena	Rele virrattomassa tilassa
	Palaa jatkuvasti	Rele aktivoitu
N-RELAY		Ei toimintoa
COMPR. ON		Ei toimintoa
PWR-INV (vihreä)	Sammuneena	Invertteri ilman jännitettä
	Palaa jatkuvasti	Invertterin jännite käytettävissä

## HARMONINEN SUODIN (RA1)

Harmonisessa suotimessa (RA1) on tila-LED helppoa valvontaa ja vianetsintää varten.

Kun kondensaattori on käynnissä, LED 201 palaa tasaisesti.

LED	Tila	Selvitys
LED 201 (punainen)	Sammuneena	Kondensaattori irtikytketty
	Palaa jatkuvasti	Kondensaattori kytketty

## Isäntäohjaus

F2120:n ohjausta varten tarvitaan NIBE sisäyksikkö/ohjausyksikkö kanssa, joka kutsuu F2120:a tarpeen mukaan. Kaikki F2120:n asetukset tehdään sisäyksikön/ohjausyksikön kautta. Se näyttää myös tilan ja anturiarvot F2120:sta.

Kuvaus		Arvo	Parametri- la
Katkaisuarvo aktivointi passiivinen sulatus	°C	4	4 - 14
Aloitustilämpötila BT16 indeksin laskemiseen	°C	-3	-5 - 5
Salli puhaltimen sulatus	(1 / 0)	Ei	Kyllä / Ei
Salli hiljainen tila	(1 / 0)	Ei	Kyllä / Ei
Salli sulatus useammin	(1 / 0)	Ei	Kyllä / Ei

# Ohjausehdot

## OHJAUSEHDOT, SULATUS

- Jos höyrystimen anturin (BT16) lämpötila alittaa sulatus-toiminnon käynnistyslämpötilan, F2120 lisää aikaa "aktiiviseen sulatukseen" jokaisen minuutin, jonka kompressori on käynnissä, sulatustarpeen luomiseksi.
- Aika "aktiiviseen sulatukseen" näytetään minuutteina sisäyksikön / ohjausyksikön näytössä. Kun tämä arvo on 0 minuuttia, sulatus käynnistyy.
- "Passiivinen sulatus" käynnistyy, jos kompressoritarve on täytetty, sulatustarve on olemassa ja ulkolämpötila (BT28) on yli 4 °C.
- Sulatus aktivoidaan (kompressori käynnissä ja puhallin pysäytettynä) tai passivoidaan (kompressori pysäytettynä ja puhallin käynnissä).
- Jos höyrystin kylmenee liikaa, käynnistyy ns. "varmuussulatus". Tämä sulatus voi käynnistyä aikaisemmin kuin normaali sulatus olisi alkanut. Jos 10 varmuussulatusta tapahtuu peräjälkeen, höyrystin (EP1) F2120:ssa pitää tarkastaa. Tämä osoitetaan hälytyksellä.
- Jos "sulatus puhallin" on aktivoitu sisäyksikössä/ohjausyksikössä, "sulatus puhallin" käynnistyy seuraavan "aktiivisen sulatuksen" yhteydessä. Puhaltimen sulatus estää jään kertymisen siipipyörään ja puhaltimen säleikköön.

### Aktiivinen sulatus:

1. 4-tieventtiili vaihtaa sulatukselle.
2. Puhallin pysähtyy ja kompressori jatkaa käyntiään.
3. Kun sulatus on valmis, 4-tieventtiili vaihtaa takaisin lämmityskäyttöön. Kompressorin nopeus on lukittu lyhyen ajan.
4. Ulkolämpötilan anturi on lukittu ja korkean paluulämpötilan hälytys on estetty sulatuksen aikana ja kahden minuutin ajan sen jälkeen.

### Passiivinen sulatus:

1. Passiivinen sulatus voi käynnistyä, jos kompressoritarvetta ei ole.
2. Nelitieventtiili ei vaihda.
3. Puhallin käy suurimmalla nopeudella.
4. Kompressoritarpeen yhteydessä passiivinen sulatus keskeytetään ja kompressori käynnistyy.
5. Kun passiivinen sulatus on valmis, puhallin pysähtyy.
6. Ulkolämpötilan anturi on lukittu ja korkean paluulämpötilan hälytys on estetty sulatuksen aikana ja kahden minuutin ajan sen jälkeen.

### Aktiivinen sulatus voi keskeytyä useasta syystä:

- Jos höyrystimen anturi on saavuttanut pysäytysarvon (normaali pysäytys).
- Kun sulatus kestänyt yli 15 minuuttia. Tämä voi johtua siitä, että lämmönlähteessä on liian vähän energiaa, höyrystin altistuu liian voimakkaalle tuulelle ja/tai siitä, että höyrystimessä on väärä anturi, joka näyttää liian alhaista lämpötilaa (kylmällä säällä).
- Kun paluulämpötilan anturin BT3 lämpötila alittaa 10 °C.
- Jos höyrystimen lämpötila (BP8) alittaa alimman sallitun arvon. F2120 pitää tarkastaa 10 epäonnistuneen sulatuksen jälkeen. Tämä osoitetaan hälytyksellä.

# Ohjaus – Lämpöpumppu EB101

## S-SARJA – VVM S / SMO S

Nämä asetukset tehdään sisäyksikön/ohjausyksikön näytössä.

### Valikko 7.3.2 - Asennettu lämpöpumppu

Tässä teet asennettua lämpöpumppua koskevat asetukset.

#### Hiljainen tila sallittu

Säätöalue: päälle/pois

#### Maksimitaajuus 1

Säätöalue: 25 – 120 Hz

#### Maksimitaajuus 2

Säätöalue: 25 – 120 Hz

#### Estoalue 1

Säätöalue: päälle/pois

#### Taajuudesta

Säätöalue: 25 – 117 Hz

#### Taajuuteen

Säätöalue: 28 – 120 Hz

#### Estoalue 2

Säätöalue: päälle/pois

#### Taajuudesta

Säätöalue: 25 – 117 Hz

#### Taajuuteen

Säätöalue: 28 – 120 Hz

#### Sulatus

#### Käynnistä manuaalinen sulatus

Säätöalue: päälle/pois

#### Sulatustoiminnon käynnistyslämpötila

Säätöalue: -3 – 3 °C

#### Katkaisuarvo aktivointi passiivinen sulatus

Säätöalue: 2 – 10 °C

#### Sulata useammin

Vaihtoehto: Kyllä/Ei

*Hiljainen tila sallittu:* Tässä valitaan aktivoitako lämpöpumpun hiljainen tila. Huomaa, että voit tässä ohjelmoida milloin hiljainen tila on aktiivinen.

Toimintoa tulee käyttää vain rajoitetun ajan, koska F2120 ei ehkä saavuta mitoitettua tehoa.

*Virranrajoitus:* Tässä aktivoidaan lämpöpumpun virranrajoitustoiminto, jos sinulla on F2120 230V~50Hz. Kun toiminto on aktiivinen, voit rajoittaa maksimivirran arvon.

*Estoalue 1:* Tässä voit valita taajuusalueen, jolla lämpöpumppu ei saa toimia. Tätä toimintoa voi käyttää, jos tietyt kompressorinopeudet aiheuttavat häiritsevää melua.

*Estoalue 2:* Tässä voit valita taajuusalueen, jolla lämpöpumppu ei saa toimia.

*Sulatus:* Tässä voit tehdä sulatustoimintoon vaikuttavia asetuksia.

*Käynnistä manuaalinen sulatus:* Tässä voit käynnistää manuaalisesti "aktiivisen sulatuksen", jos toiminto pitää tarkastaa huoltosyistä tai jos tarvetta ilmenee. Se voi olla perusteltua "puhaltimen sulatuksen" kanssa.

*Sulatustoiminnon käynnistyslämpötila:* Tässä asetat, missä lämpötilassa (BT16) sulatustoiminto aktivoituu. Arvoa tulee muuttaa vain, kun siitä on sovittu asentajan kanssa.

*Katkaisuarvo aktivointi passiivinen sulatus:* Tässä asetat, missä lämpötilassa (BT28) sulatustoiminto aktivoituu. Passiivisessa sulatuksessa jää sulatetaan ympäristön ilman energian avulla. Puhallin on aktiivinen passiivisen sulatuksen aikana. Arvoa tulee muuttaa vain, kun siitä on sovittu asentajan kanssa.

*Sulata useammin:* Tässä valitaan tuleeko sulatus tehdä tavallista useammin. Tämä valinta voidaan tehdä, jos lämpöpumppu saa käytön aikana hälytyksen lumen aiheuttama suuren jäätymisen vuoksi.

### Valikko 4.11.3 - Puhaltimen sulatus

#### Puhaltimen sulatus

Säätöalue: pois/päälle

#### Jatkuva puhaltimen sulatus

Säätöalue: pois/päälle

*Puhaltimen sulatus:* Tässä asetat onko "sulatus puhallin" aktivoitu seuraavan "aktiivisen sulatuksen" aikana. Se voidaan aktivoida, jos siipipyörään, ritilään tai puhallinkartioon on tarttunut lunta/jäätä, ja F2120:sta kuuluu epätavallisia puhallinääniä.

"Sulatus puhallin" tarkoittaa, että puhallin, ritilä tai puhallinkartio lämmitetään höyrytimen lämpimällä ilmalla (EP1).

*Jatkuva puhaltimen sulatus:* On mahdollista asettaa toistuva sulatus. Joka kymmenennestä sulatuksesta tulee sitten "Sulatus puhallin". (Tämä voi lisätä vuotuista energiankulutusta.)

## F-SARJA – VVM / SMO

Nämä asetukset tehdään sisäyksikön/ohjausyksikön näytössä.

### Valikko 5.11.1.1 – lämpöpump

Tässä teet asennettua lämpöpumppua koskevat asetukset.

#### Hiljainen tila sallittu

Säätöalue: kyllä / ei

#### Virranrajoitus

Säätöalue: 6 – 32 A

Tehdasasetus: 32 A

#### Estoalue 1

Säätöalue: kyllä / ei

#### Estoalue 2

Säätöalue: kyllä / ei

#### Sulatus

#### Käynnistä manuaalinen sulatus

Säätöalue: päälle/pois

#### Sulatustoiminnon käynnistyslämpötila

Säätöalue: -3 – 3 °C

Tehdasasetus: -3 °C

#### Katkaisuarvo aktivointi passiivinen sulatus

Säätöalue: 2 – 10 °C

Tehdasasetus: 4 °C

#### Sulata useammin

Säätöalue: Kyllä/Ei

*Hiljainen tila sallittu:* Tässä valitaan aktivoitako lämpöpumpun hiljainen tila. Huomaa, että voit tässä ohjelmoida milloin hiljainen tila on aktiivinen.

Toimintoa tulee käyttää vain rajoitetun ajan, koska F2120 ei ehkä saavuta mitoitettua tehoa.

*Virranrajoitus:* Tässä aktivoidaan lämpöpumpun virranrajoitustoiminto, jos sinulla on F2120 230V~50Hz. Kun toiminto on aktiivinen, voit rajoittaa maksimivirran arvon.

*Estoalue 1:* Tässä voit valita taajuusalueen, jolla lämpöpumppu ei saa toimia. Tätä toimintoa voi käyttää, jos tietyt kompressorinopeudet aiheuttavat häiritsevää melua.

*Estoalue 2:* Tässä voit valita taajuusalueen, jolla lämpöpumppu ei saa toimia.

*Sulatus:* Tässä voit tehdä sulatustoimintoon vaikuttavia asetuksia.

*Käynnistä manuaalinen sulatus:* Tässä voit käynnistää manuaalisesti "aktiivisen sulatuksen", jos toiminto pitää tarkastaa huoltosyistä tai jos tarvetta ilmenee. Se voi olla perusteltua "puhaltimen sulatuksen" kanssa.

*Sulatustoiminnon käynnistyslämpötila:* Tässä asetetaan, missä lämpötilassa (BT16) sulatustoiminto aktivoituu. Arvoa tulee muuttaa vain, kun siitä on sovittu asentajan kanssa.

*Katkaisuarvo aktivointi passiivinen sulatus:* Tässä asetetaan, missä lämpötilassa (BT28) sulatustoiminto aktivoituu. Passiivisessa sulatuksessa jää sulatetaan ympäristön ilman energian avulla. Puhallin on aktiivinen passiivisen sulatuksen aikana. Arvoa tulee muuttaa vain, kun siitä on sovittu asentajan kanssa.

*Sulata useammin:* Tässä valitaan tuleeko sulatus tehdä tavallista useammin. Tämä valinta voidaan tehdä, jos lämpöpumppu saa käytön aikana hälytyksen lumen aiheuttama suuren jäätyksen vuoksi.

### Valikko 4.9.7 - työkalut

#### Puhaltimen sulatus

Säätöalue: pois/päälle

#### Jatkuva puhaltimen sulatus

Säätöalue: pois/päälle

*Puhaltimen sulatus:* Tässä asetetaan onko "sulatus puhallin" aktivoitu seuraavan "aktiivisen sulatuksen" aikana. Se voidaan aktivoida, jos siipipyörään, ritilään tai puhallinkartioon on tarttunut lunta/jäätä, ja F2120:sta kuuluu epätavallisia puhallinääniä.

"Sulatus puhallin" tarkoittaa, että puhallin, ritilä tai puhallinkartio lämmitetään höyrytimen lämpimällä ilmalla (EP1).

*Jatkuva puhaltimen sulatus:* On mahdollista asettaa toistuva sulatus. Joka kymmenennestä sulatuksesta tulee sitten "Sulatus puhallin". (Tämä voi lisätä vuotuista energiankulutusta.)

# Huolto

## Lämpötila-anturin tiedot

Lämpötila (°C)	Resistanssi (kOhm)	Jännite (VDC)
-10	56,20	3,047
0	33,02	2,889
10	20,02	2,673
20	12,51	2,399
30	8,045	2,083
40	5,306	1,752
50	3,583	1,426
60	2,467	1,136
70	1,739	0,891
80	1,246	0,691

# Häiriöt

Useimmissa tapauksissa sisäyksikkö / ohjausmoduuli havaitsee toimintahäiriön (toimintahäiriö voi heikentää viihtyvyyttä) ja osoittaa sen näytössä näkyvällä hälytyksellä ja toimenpiteohjeilla.

## Vianetsintä



### HUOM!

Jos korjaustoimenpiteet edellyttävä kiinniruvattujen luukkujen avaamista, jännitteensyöttö pitää katkaista turvakytkimellä valtuutetun asentajan toimesta/valvonnassa.

Jos käyttöhäiriö ei näy näytössä, noudata seuraavia ohjeita:

### PERUSTOIMENPITEET

Aloita tarkastamalla seuraavat:

- Lämpöpumpun syöttökaapeli on kytketty.
- Talon ryhmä- tai päävarokkeet.
- Talon vikavirtakytkin.
- Lämpöpumpun varoke / vikavirtasuoja. (FC1 / FB1, FB1 vain jos KVR on asennettu.)
- Sisämoduulin/ohjausmoduulin varokkeet.
- Sisämoduulin/ohjausmoduulin lämpötilarajoin.
- Tarkista, että vieraat esineet ei estä ilmavirtaa F2120:een.
- Ettei F2120:ssa ole näkyviä vaurioita.

### F2120 EI KÄYNNISTY

- Ei tarvetta.
  - Sisäyksikkö/ohjausmoduuli ei tuota lämpöä, kylmää eikä käyttövettä.
- Kompressori estetty lämpötilaehtoien vuoksi.
  - Odota kunnes lämpötila on tuotteen työalueella.
- Minimiaikaa kompressorikäynnistysten välillä ei ole säädetty.
  - Odota vähintään 30 minuuttia ja tarkasta, että kompressori on käynnistynyt.
- Hälytys lauennut.
  - Noudata näytön ohjeita.

### F2120 EI KOMMUNIKOI

- Tarkasta, että F2120 on asennettu oikein sisäyksikköön (VVM) tai ohjausmoduuliin (SMO).
- Varmista, että tiedonsiirtokaapeli on oikein kytketty ja toimiva.

### KÄYTTÖVESI LIIAN KYLMÄÄ TAI EI KÄYTTÖVETTÄ



### MUISTA!

Lämminvesiasetukset tehdään aina sisäyksikössä (VVM) tai ohjausyksikössä (SMO).

Nämä vianetsintäohjeet pätevät vain, kun lämpöpumppu on liitetty lämminvesivaraajaan.

- Suuri lämpimän käyttöveden kulutus.
  - Odota kunnes käyttövesi on lämmennyt.
- Virheellisiä käyttövesiasetuksia sisäyksikössä tai ohjausmoduulissa.
  - Katso sisäyksikön/ohjausmoduulin asennuskäsikirja.
- Likasuodatin tukossa.
  - Sulje laitteisto. Tarkasta ja puhdista mutasihdit.

### MATALA HUONELÄMPÖTILA

- Termostaatteja kiinni useissa huoneissa.
  - Avaa termostaatit niin monessa huoneessa kuin mahdollista.
- Virheellisiä asetuksia sisäyksikössä tai ohjausyksikössä.
  - Katso sisäyksikön/ohjausmoduulin asennuskäsikirja.
- Pattereissa/lattialämmityspiireissä ilmaa.
  - Poista ilma järjestelmästä.

### KORKEA HUONELÄMPÖTILA

- Virheellisiä asetuksia sisäyksikössä tai ohjausyksikössä.
  - Katso sisäyksikön/ohjausmoduulin asennuskäsikirja.

### JÄÄTÄ KERTYY F2120:N PUHALTIMEEN, RITILÄÄN JA / TAI PUHALLINKARTIOON

- Aktivoi "puhaltimen sulatus" sisäyksikössä/ohjausmoduulissa. Vaihtoehtoisesti "jatkuva sulatus puhallin", jos ongelma on toistuva.
- Tarkasta, että ilmavirta höyrystimen yli on oikea.

### SUURI MÄÄRÄ VETTÄ F2120:N ALLA

- Edellyttää lisävarusteen KVR 11.
- Jos KVR 11 on asennettu, tarkasta, että vedenpoisto on auki.

## Hälytyslista

Hälytys VVM/SMO (F2120)	Hälytys S-sarja	Hälytysteksti näytössä	Pysyvien hälytysten kuvaus	Mahdollinen syy
156 (80)	212	Alhainen matalapaine jäähdytyskäyttö	5 toistuva hälytys alhaiselle matalapaineelle 4 tunnin sisällä.	Pieni virtaus. Voimakas tuuli.
224 (182)	233	Puhallinhälytys lämpöpumpusta	5 epäonnistunutta käynnistysyritystä.	Puhallin juuttunut tai ei kytketty.
225 (8)	234	Vaihtuneet Anturit meno / paluu	Paluu on lämpimämpi kuin menoputki.	Vaihda paluu- ja menoputken liittännät.
227 (34) 227 (36) 227 (38) 227 (40) 227 (42) 227 (44) 227 (46) 227 (48) 227 (50) 227 (52) 227 (54) 227 (56)	235	Anturivika lämpöpumpusta	Anturivika BT3. Anturivika BT12. Anturivika BT14. Anturivika BT15. Anturivika BT16. Anturivika BT17. Anturivika BT28. Anturivika BT81. Anturivika BP8. Anturivika BP9. Anturivika BP11. Anturivika BT84.	Katkos tai oikosulku anturissa.
228 (2)	236	Epäonnistunut sulatus	10 epäonnistunutta sulatusta seurauksena.	Liian alhainen järjestelmälämpötila ja/tai virtaus. Liian pieni käytettävissä oleva järjestelmätilavuus. Voimakas tuuli.
229 (4)	237	Kompressorin lyhyet käyntiajat.	Sisäyksikkö pysäyttää toiminnan alle 5 minuutissa.	Pieni virtaus, pieni lämmönsiirtyminen. Virheellinen lämmitys- ja/tai käyttövesiasetus.
230 (78)	238	Kuumakaasuhälytys	3 toistuva hälytys korkealle kuumakaasulle 4 tunnin sisällä.	Häiriö kylmäainepiirissä. Kylmäainevajaus.
232 (76)	240	Alhainen höyrystimen lämpötila	5 toistuva hälytys korkealle höyrystimen lämpötilalle 4 tunnin sisällä.	Kylmäainevajaus. Estetty paisuntaventtiili. Voimakas tuuli.
264 (204)	254	Invertterin tiedonsiirtovika	Hälytys 203 ilma/vesilämpöpumpusta 20 sekunnin ajan.	Huono kosketus peruskortin ja invertterin välillä. Invertteri virraton tai rikki.
341 (6)	291	Toistuva turvasulatus.	10 toistuvaa sulatus suojausehtoien mukaan.	Pieni ilmavirta esim. lehtien, lian, lumen tai jään vuoksi. Kylmäainevajaus.
344 (72)	294	Toistuva matalapaine	5 toistuva matalapainehälytys 4 tunnin sisällä.	Kylmäainevajaus. Estetty paisuntaventtiili. Häiriö kylmäainepiirissä.
346 (74)	295	Toistuva korkeapaine	5 toistuva korkeapainehälytys 4 tunnin sisällä.	Tukkeutunut ilmansuodatin tai tukos lämmitysvesivirtauksessa. Virheellinen järjestelmäpaine.
400 (207) 400 (209) 400 (211) 400 (213)	314	Määrittämätön virhe	Alustusvirhe invertteri. Yhteensopimaton invertteri. Konfiguraatitiedosto puuttuu. Konfiguraation latausvirhe.	Yhteensopimaton invertteri.
421 (104)	319	Yhteysvika invertteriin	3 toistuvaa tiedonsiirtovirhettä 2 tunnin sisällä tai jatkuvasti 1 tunnin ajan.	Tiedonsiirto AA2-X20:n kanssa katkennut. Huono kosketus peruskortin ja invertterin välillä.

Hälytys VVM/SMO (F2120)	Hälytys S-sarja	Hälytysteksti näytössä	Pysyvien hälytysten kuvaus	Mahdollinen syy
425 (108)	322	Pysyvä pressostaatti- tai yli- lämpötilahälytys.	2 toistuva LP/HP/FQ-hälytys 2,5 tunnin sisällä.	Pieni lämmitysvesivirtaus. Kylmäainevajaus. FQ14:lle pätee: Korkea lämpötila 120 °C kompressorin huippu.
427 (110)	323	Suojauspysäytys invertteri	Väliaikainen vika invertterissä, 2 kertaa 60 minuutin sisällä.	Häiriö jännitteensyötössä.
429 (112)	324	Suojauspysäytys invertteri	Väliaikainen vika invertterissä, 3 kertaa 2 tunnin sisällä.	Häiriö jännitteensyötössä.
431 (114)	325	Korkea verkkojännite	Invertterin vaihejännite liian suuri, 3 kertaa 3 tunnin sisällä tai pysyvästi 1 tunnin ajan.	Häiriö jännitteensyötössä.
433 (116)	326	Alhainen verkkojännite	Invertterin vaihejännite liian pieni, 3 kertaa 3 tunnin sisällä tai pysyvästi 1 tunnin ajan.	Alhainen jännitteensyöttö tai vaihe puuttuu.
435 (118)	327	Vaihe puuttuu	Vaihe L2 on puuttunut 3 kertaa 3 tunnin sisällä tai pysyvästi 1 tunnin ajan.	Vaihe L2 puuttuu.
437 (120)	328	Verkkohäiriö	Väliaikainen vika invertterissä, 3 kertaa 2 tunnin sisällä tai pysyvästi 1 tunnin ajan.	Häiriö jännitteensyötössä. Virhekytkentä invertterin liitinrimassa X1.
439 (122)	329	Ylikuumentunut invertteri	Invertteri on huonon jäähdytyksen vuoksi saavuttanut maksimiyölämpötilan 3 kertaa 2 tunnin sisällä tai pysyvästi 1 tunnin ajan.	Huono invertterin jäähdytys. Vika invertterissä.
441 (124)	330	Liian suuri virta	Invertterin virta liian suuri, 3 kertaa 2 tunnin sisällä tai pysyvästi 1 tunnin ajan.	Liian suuri virta invertteriin. Alhainen jännitteensyöttö.
443 (126)	331	Ylikuumentunut invertteri	Invertteri on huonon jäähdytyksen vuoksi saavuttanut maksimiyölämpötilan 3 kertaa 2 tunnin sisällä tai pysyvästi 1 tunnin ajan.	Huono invertterin jäähdytys. Vika invertterissä.
445 (128)	332	Invertterisuoja	Invertteri tunnistaa tilapäisen vian 10 s kompressorin käynnistyksen jälkeen, 5 kerta peräkkäin.	Häiriö jännitteensyötössä. Kompressoriviallinen.
447 (130)	333	Vaiheen puuttuminen	Kompressorivaihe on puuttunut 3 kertaa 2 tunnin sisällä tai pysyvästi 1 tunnin ajan.	Häiriö jännitteensyötössä. Virheellisesti kytketty kompressorikaapeli.
449 (132)	334	Epäonn. kompressorikäynnistys	Kompressorin ei käynnisty tarpeen yhteydessä, 3 kertaa 2 tunnin sisällä.	Vika invertterissä. Kompressoriviallinen.
453 (136)	336	Korkea virtakuorma komp	Virta invertteristä kompressorin on tilapäisesti ollut liian korkea 3 kertaa 2 tunnin sisällä tai pysyvästi 1 tunnin ajan.	Häiriö jännitteensyötössä. Pieni lämmitysvesivirtaus. Kompressoriviallinen.
455 (138)	337	Korkea tehokuorma komp	Liian suuri lähtöteho invertteristä 3 kertaa 2 tunnin sisällä tai pysyvästi 1 tunnin ajan.	Häiriö jännitteensyötössä. Pieni lämmitysvesivirtaus. Kompressoriviallinen.
501 (184)	353	Epäon. käynn., ei paine-eroa.	Paine-ero BP9:n ja BP8:n välillä ollut liian pieni kompressorin käynnistyksen yhteydessä 3 kertaa 30 minuutin sisällä.	Vika paineanturissa BP8, BP9. Kompressorin ei purista kylmäainetta riittävästi. Kompressorivika.
503 (186)	354	Kompressorin nopeus liian alhainen	Kompressorin nopeus alittaa alimman sallitun pyörimisnopeuden.	Invertterin suojaustoiminto laskee pyörimisnopeuden kompressorin työalueen ulkopuolelle.

# Lisätarvikkeet

Kaikkia lisävarusteita ei ole saatavana kaikilla markkina-alueilla.

Lisätietoja lisävarusteista ja täydellisen lisävarusteluettelon löydät osoitteesta [nibe.fi](http://nibe.fi).

## **VEDENPOISTOPUTKI**

Kondenssivesiputki, eri pituisia.

### **KVR 11-10**

1 metriä  
Tuotenro 067 823

### **KVR 11-30**

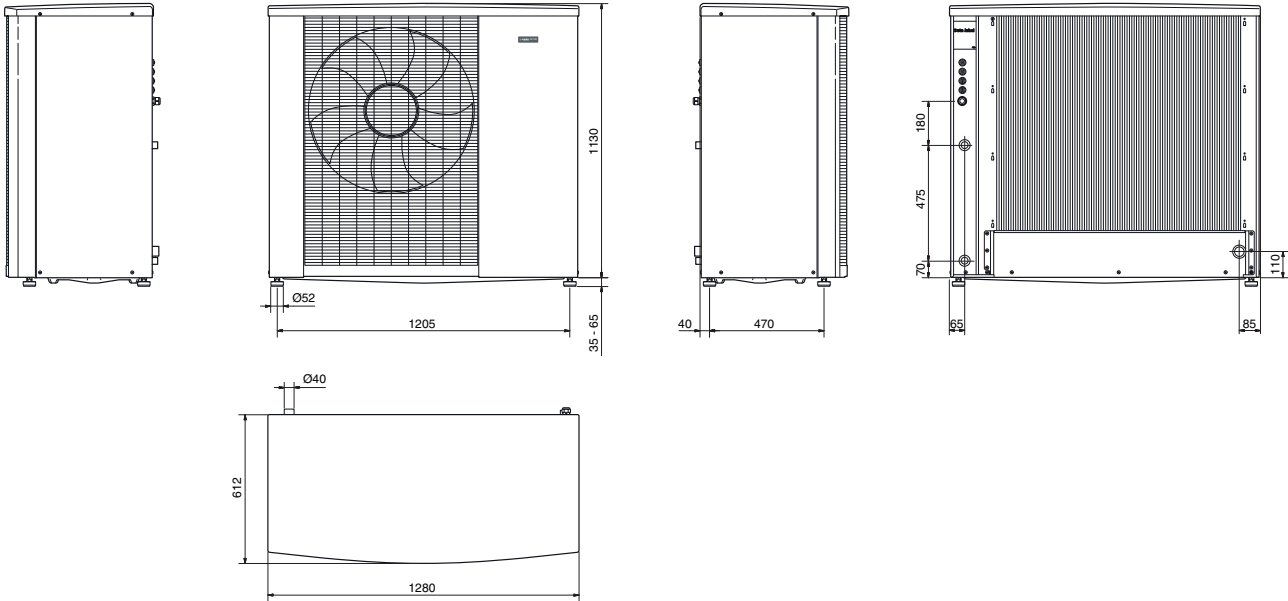
3 metriä  
Tuotenro 067 824

### **KVR 11-60**

6 metriä  
Tuotenro 067 825

# Tekniset tiedot

## Mitat F2120

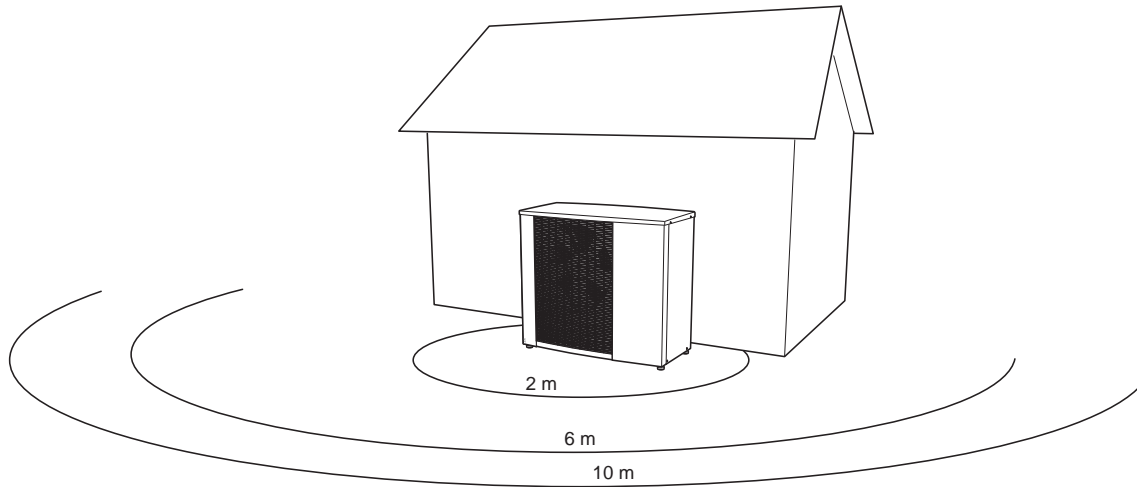


## Äänenpainetasot

F2120 sijoitetaan useimmiten talon seinustalle, mistä on seurauksena suunnattu melun leviäminen. Tämä pitää ottaa huomioon. Siksi on aina pyrittävä valitsemaan asennuspai-

kaksi se talon puoli, jossa melusta on vähiten haittaa naapureille.

Äänenpainetasoihin vaikuttavat seinät, muurit, maanpinnan korkeuserot ym. ja niitä pitää sen vuoksi pitää suuntaa antavina.

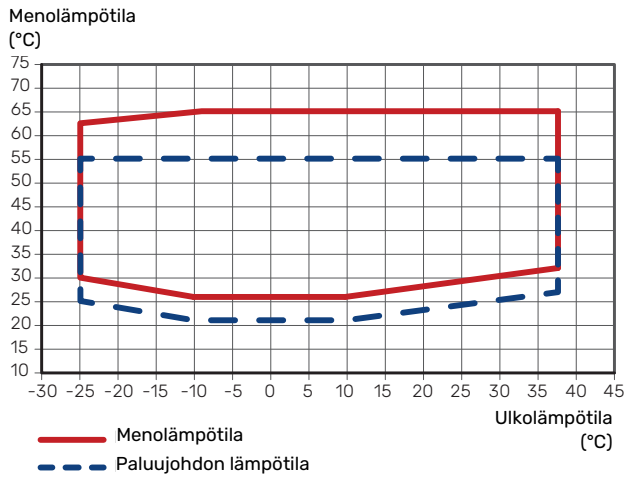


F2120		16	20
Äänitehotaso ( $L_{WA}$ ), katso EN12102 kun 7 / 45 (nimellis)	$L_w(A)$	55	55
Äänenpainetaso ( $L_{PA}$ ) kun 2 m*	$dB(A)$	41	41
Äänenpainetaso ( $L_{PA}$ ) kun 6 m*	$dB(A)$	31,5	31,5
Äänenpainetaso ( $L_{PA}$ ) kun 10 m*	$dB(A)$	27	27

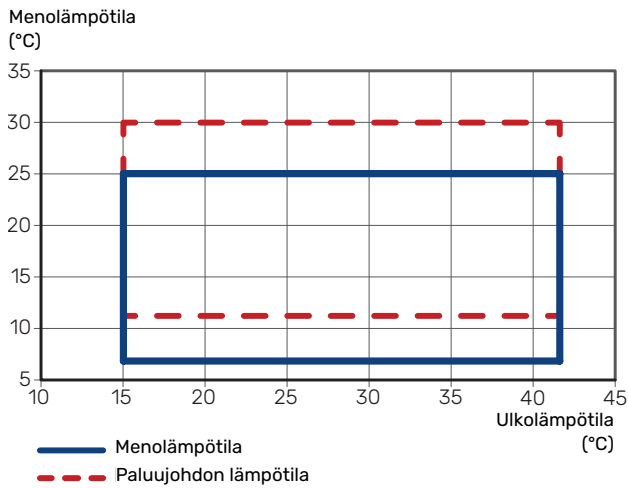
\* Vapaa kenttä.

# Tekniset tiedot

## TOIMINTA-ALUE LÄMMITYS



## TOIMINTA-ALUE JÄÄHDYTYS

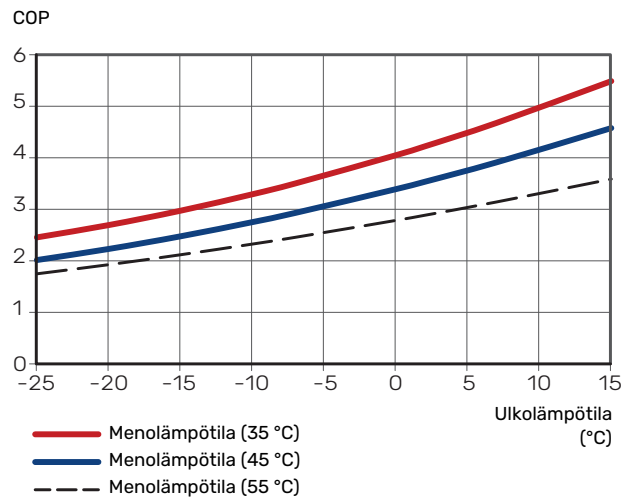
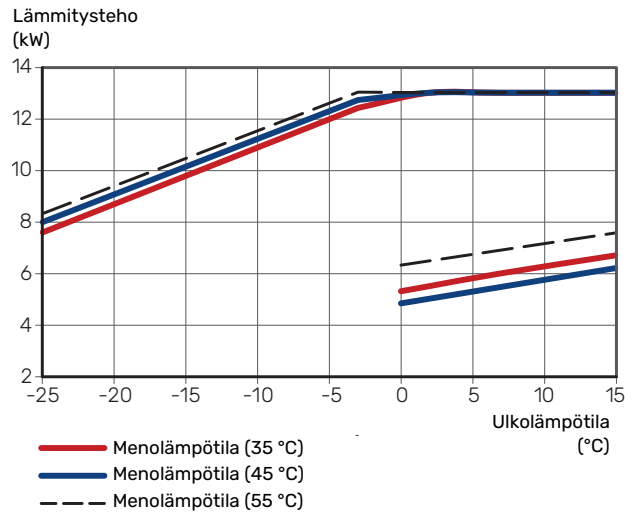


Lyhytaikaisesti, esimerkiksi käynnistyksen aikana, lämmitysveden käyttölämpötila voi olla alhaisempi.

## TEHO LÄMMITYSKÄYTÖSSÄ JA COP

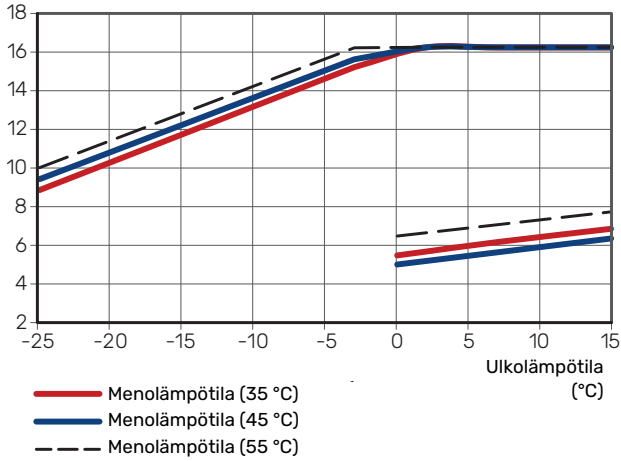
Suurin antoteho jatkuvassa käytössä Sulatus ei sisälly.

### F2120-16

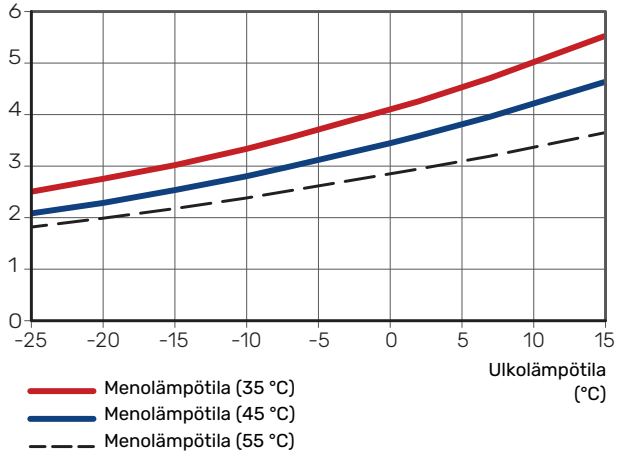


## F2120-20

Lämmitysteho  
(kW)



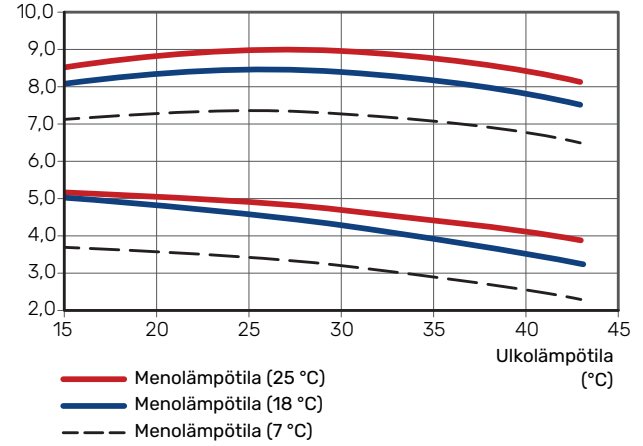
COP



## TEHO JÄÄHDYTYSKÄYTÖSSÄ

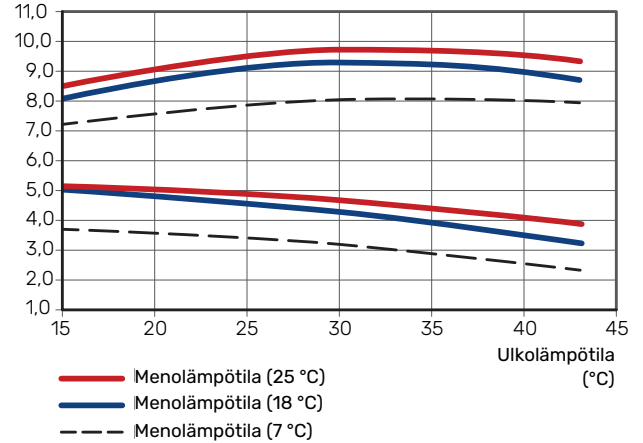
### F2120-16

Jäähdytysteho (kW)



### F2120-20

Jäähdytysteho (kW)



F2120		16	20
<b>Jännite</b>		<b>3 x 400 V</b>	
<b>Tehotiedot EN 14 511 mukaan, osakuorma<sup>1</sup></b>			
Lämmitys	-7 / 35 °C	10,13 / 3,33 / 3,04	13,50 / 4,70 / 2,87
Antoteho/ottoteho/COP (kW/kW/-) nimellisvirtauksella	2 / 35 °C	7,80 / 1,79 / 4,36	9,95 / 2,36 / 4,22
Ulkolämpötila /menolämpötila.	2 / 45 °C	7,97 / 2,24 / 3,56	10,41 / 2,88 / 3,61
	7 / 35 °C	5,17 / 1,01 / 5,11	5,17 / 1,01 / 5,11
	7 / 45 °C	5,49 / 1,33 / 4,14	5,49 / 1,33 / 4,14
Jäähdytys	35 / 7 °C	7,09 / 2,72 / 2,61	8,10 / 3,50 / 2,31
Antoteho/ottoteho/EER (kW/kW/-) maksimivirtauksella	35 / 18 °C	8,19 / 2,83 / 2,90	9,26 / 3,64 / 2,54
Ulkolämpötila /menolämpötila.			
<b>SCOP EN 14825 mukaan</b>			
Nimellinen lämmitysteho (P <sub>designh</sub> ) väli-ilmastto 35 °C / 55 °C (Eurooppa)	kW	11,00 / 12,30	11,00 / 12,30
Nimellinen lämmitysteho (P <sub>designh</sub> ) kylmä ilmasto 35 °C / 55 °C	kW	13,00 / 14,00	13,00 / 14,00
Nimellinen lämmitysteho (P <sub>designh</sub> ) kuuma ilmasto 35 °C / 55 °C	kW	13,00 / 13,00	13,00 / 13,00
SCOP väli-ilmastto, 35 °C / 55 °C (Eurooppa)		5,05 / 3,90	5,05 / 3,90
SCOP kylmä ilmasto, 35 °C / 55 °C		4,25 / 3,53	4,25 / 3,53
SCOP kuuma ilmasto, 35 °C / 55 °C		5,50 / 4,50	5,50 / 4,50
<b>Energiamerkintä, keski-ilmasto<sup>2</sup></b>			
Tuotteen tehokkuusluokka huonelämmitys 35 C / 55 C <sup>3</sup>		A+++ / A+++	
Järjestelmän tehokkuusluokka huonelämmitys 35 C / 55 C <sup>4</sup>		A+++ / A+++	
<b>Sähkö tiedot</b>			
Nimellisjännite		400 V 3N - 50 Hz	
Maks. käyttövirta, lämpöpumppu	A <sub>rms</sub>	9,5	11
Maks. käyttövirta, kompressori	A <sub>rms</sub>	8,5	10
Maksimiteho puhallin	W	68	80
Varoke	A <sub>rms</sub>	10	13
Kotelointiluokka		IP24	
<b>Kylmäainepiiri</b>			
Kylmäaineen tyyppi		R410A	
GWP kylmäaine		2088	
Täytösmäärä	kg	3,0	
Kompressorin tyyppi		Scroll	
CO <sub>2</sub> -ekvivalentti (jäähdytyspiiri on ilmatiiviisti suljettu.)	t	6,26	
Katkaisuarvo, ylipaineensäädin (BP1)	MPa	4,5	
Ero, ylipaineensäädin	MPa	0,7	
Katkaisuarvo, matalapaineestaatti (BP2)	MPa	0,12	
Ero, alipaineensäädin	MPa	0,7	
<b>Ilmavirta</b>			
Maksimi-ilmavirta	m <sup>3</sup> /h	4 150	4 500
<b>Työskentelyalue</b>			
Min/maks. ilman lämpötila, lämmitys	°C	-25 / 38	
Min/maks. ilman lämpötila, jäähdytys	°C	15 / 43	
Sulatusjärjestelmä		Käänteinen jakso	
<b>Lämminvesipiiri</b>			
Suurin järjestelmäpaine, lämmitysvesi	MPa	0,45 (4,5)	
Suosittelut virtausalue, lämmitys	l/s	0,15 - 0,60	0,19 - 0,75
Alin mitoittava virtaus sulatus (100 % pumpun nopeus)	l/s	0,38	0,48
Maks./min. lämmitysveden lämpötila, jatkuva käyttö	°C	26 / 65	
Lämmitysveden liitäntä F2120		G1 1/4" ulkokierre	
Liitäntä, lämmitysveden joustoletku		G1 1/4" ulkokierre	
Pienin suositeltava putken koko (järjestelmä)	DN (mm)	25 (28)	32 (35)
<b>Mitat ja painot</b>			
Leveys	mm	1 280	
Syvyyys	mm	612	
Korkeus	mm	1 165	
Paino	kg	185	
<b>Muut</b>			
Tuotenumero		064 139	064 141

1 Tehotiedot ml. sulatukset EN 14511:n mukaan lämmitysvesivirralla, joka vastaa DT=5 K kun 7 / 45.

2 Paketin ilmoitettu tehokkuus huomioi myös sen lämpötilasäätimen. Jos pakettiin liitetään ulkoinen kattila tai aurinkokeräin, paketin kokonaistehokkuus on laskettava uudelleen.

3 Tuotteen tehokkuusluokka-asteikko huonelämmitys A++ - G. Malli ohjausmoduuli SMO S

4 Järjestelmän huonelämmityksen tehokkuusluokka-asteikko A+++ - G. Malli ohjausmoduuli SMO S

# Energiamerkintä

## INFOSIVU

Valmistaja		NIBE	
Malli		F2120-16	F2120-20
Lämpötilasovellus	°C	35 / 55	35 / 55
Hyötysuhdeluokka huonelämmityksessä, keskimääräinen ilmasto		A+++ / A+++	A+++ / A+++
Nimellislämmitysteho ( $P_{designh}$ ), keskimääräinen ilmasto	kW	11,0 / 12,3	11,0 / 12,3
Vuotuinen energiankulutus huonelämmityksessä, keskimääräinen ilmasto	kWh	4 502 / 6 524	4 502 / 6 524
Kauden keskihyötysuhde huonelämmityksessä, keskimääräinen ilmasto	%	199 / 153	199 / 153
Äänitehotaso $L_{WA}$ sisällä	dB	35	35
Nimellislämmitysteho ( $P_{designh}$ ), kylmä ilmasto	kW	13,0 / 14,0	13,0 / 14,0
Nimellislämmitysteho ( $P_{designh}$ ), lämmin ilmasto	kW	13,0 / 13,0	13,0 / 13,0
Vuotuinen energiankulutus huonelämmityksessä, kylmä ilmasto	kWh	7 543 / 9 765	7 543 / 9 765
Vuotuinen energiankulutus huonelämmityksessä, lämmin ilmasto	kWh	3 153 / 3 867	3 153 / 3 867
Kauden keskihyötysuhde huonelämmityksessä, kylmä ilmasto	%	167 / 138	167 / 138
Kauden keskihyötysuhde huonelämmityksessä, lämmin ilmasto	%	217 / 177	217 / 177
Äänitehotaso $L_{WA}$ ulkona	dB	55	55

## PAKETIN ENERGIATEHOKKUUSTIEDOT

Malli		F2120-16	F2120-20
Malli ulkoyksikkö		SMO	SMO
Lämpötilasovellus	°C	35 / 55	35 / 55
Lämpötilasäädin, luokka		VI	
Lämpötilasäädin, vaikutus tehokkuuteen	%	4,0	
Paketin huonelämmityksen kausikeskihyötysuhde, keskimääräinen ilmasto	%	203 / 157	203 / 157
Paketin huonelämmityksen tehokkuusluokka, keskimääräinen ilmasto		A+++ / A+++	A+++ / A+++
Paketin huonelämmityksen kausikeskihyötysuhde, kylmä ilmasto	%	171 / 142	171 / 142
Paketin huonelämmityksen kausikeskihyötysuhde, lämmin ilmasto	%	221 / 181	221 / 181

Paketin ilmoitettu tehokkuus huomioi myös sen lämpötilasäätimen. Jos pakettiin liitetään ulkoinen kattila tai aurinkokeräin, paketin kokonaistehokkuus on laskettava uudelleen.

# TEKNINEN DOKUMENTAATIO

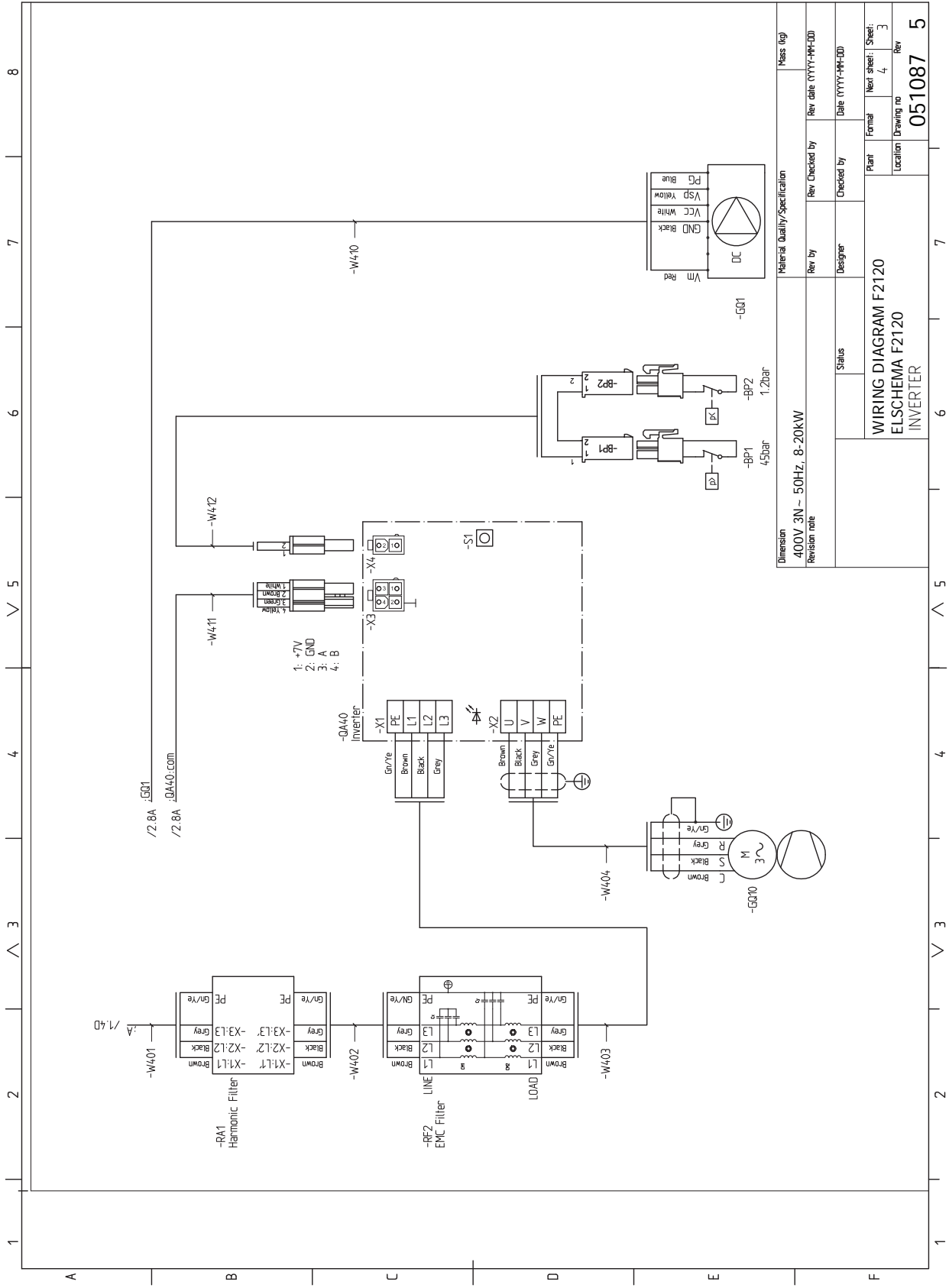
Malli				F2120-16			
Lämpöpumpun tyyppi	<input checked="" type="checkbox"/> Ilma-vesi <input type="checkbox"/> Poistoilma-vesi <input type="checkbox"/> Neste-vesi <input type="checkbox"/> Vesi-vesi						
Matalalämpötilalämpöpumppu	<input type="checkbox"/> Kyllä <input checked="" type="checkbox"/> Ei						
Sisäänrakennettu lisäsähkövastus	<input type="checkbox"/> Kyllä <input checked="" type="checkbox"/> Ei						
Lämpöpumppu lämmitys- ja käyttöveden tuotantoon	<input type="checkbox"/> Kyllä <input checked="" type="checkbox"/> Ei						
Ilmasto	<input checked="" type="checkbox"/> Keskimääräinen <input type="checkbox"/> Kylmä <input type="checkbox"/> Lämmin						
Lämpötilasovellus	<input checked="" type="checkbox"/> Keski (55 °C) <input type="checkbox"/> Matala (35 °C)						
Sovellettavat standardit	EN14825 / EN14511 / EN16147 / EN12102						
Nimellinen antolämmitysteho	Prated	12,3	kW	Huonelämmityksen kausikeskihyötysuhde.	$\eta_s$	153	%
Huonelämmityksen ilmoitettu kapasiteetti osakuormalla ja ulkolämpötilassa Tj				Huonelämmityksen ilmoitettu COP osakuormalla ja ulkolämpötilassa Tj			
Tj = -7 °C	Pdh	10,9	kW	Tj = -7 °C	COPd	2,48	-
Tj = +2 °C	Pdh	6,7	kW	Tj = +2 °C	COPd	3,96	-
Tj = +7 °C	Pdh	5,9	kW	Tj = +7 °C	COPd	4,67	-
Tj = +12 °C	Pdh	6,5	kW	Tj = +12 °C	COPd	5,67	-
Tj = biv	Pdh	10,9	kW	Tj = biv	COPd	2,48	-
Tj = TOL	Pdh	11,6	kW	Tj = TOL	COPd	2,40	-
Tj = -15 °C (jos TOL < -20 °C)	Pdh		kW	Tj = -15 °C (jos TOL < -20 °C)	COPd		-
Bivalenssilämpötila	T <sub>biv</sub>	-7	°C	Alin ulkolämpötila	TOL	-10	°C
Kapasiteetti jaksotuksessa	P <sub>psych</sub>		kW	COP jaksotuksessa	COP <sub>psych</sub>		-
Huononemiskerroin	Cdh	0,99	-	Suurin menoveden lämpötila	WTOL	65	°C
Tehonkulutus muissa kuin aktiivitilassa				Lisälämpö			
Poistila	P <sub>OFF</sub>	0,025	kW	Nimellislämmitysteho	P <sub>sup</sub>	0,7	kW
Termostaatin poisasento	P <sub>TO</sub>	0,007	kW				
Valmiustila	P <sub>SB</sub>	0,025	kW	Syötetyn energian tyyppi	Sähkö		
Kampikammio lämmitin	P <sub>CK</sub>	0,037	kW				
<b>Muut tiedot</b>							
Kapasiteettisäästö	Muuttuva			Nimellisilmavirta (ilma-vesi)		4 150	m <sup>3</sup> /h
Äänen tehotaso, sisällä/ulkona	L <sub>WA</sub>	35 / 55	dB	Nimellinen lämmitysvesivirtaus			m <sup>3</sup> /h
Vuotuinen energiankulutus	Q <sub>HE</sub>	6 524	kWh	Lämmönkeruuvirtaus neste-vesi tai vesi-vesi-lämpöpumput			m <sup>3</sup> /h
Yhteystiedot	NIBE Energy Systems - Box 14 - Hannabadsvägen 5 - 285 21 Markaryd - Sweden						

Malli				F2120-20			
Lämpöpumpun tyyppi	<input checked="" type="checkbox"/> Ilma-vesi <input type="checkbox"/> Poistoilma-vesi <input type="checkbox"/> Neste-vesi <input type="checkbox"/> Vesi-vesi						
Matalalämpötilälämpöpumppu	<input type="checkbox"/> Kyllä <input checked="" type="checkbox"/> Ei						
Sisäänrakennettu lisäsähkövastus	<input type="checkbox"/> Kyllä <input checked="" type="checkbox"/> Ei						
Lämpöpumppu lämmitys- ja käyttöveden tuotantoon	<input type="checkbox"/> Kyllä <input checked="" type="checkbox"/> Ei						
Ilmasto	<input checked="" type="checkbox"/> Keskimääräinen <input type="checkbox"/> Kylmä <input type="checkbox"/> Lämmin						
Lämpötilasovellus	<input checked="" type="checkbox"/> Keski (55 °C) <input type="checkbox"/> Matala (35 °C)						
Soveltettavat standardit	EN14825 / EN14511 / EN16147 / EN12102						
Nimellinen antolämmitysteho	Prated	12,3	kW	Huonelämmityksen kausikeskihyötysuhde.	$\eta_s$	153	%
Huonelämmityksen ilmoitettu kapasiteetti osakuormalla ja ulkolämpötilassa $T_j$				Huonelämmityksen ilmoitettu COP osakuormalla ja ulkolämpötilassa $T_j$			
$T_j = -7\text{ °C}$	Pdh	10,9	kW	$T_j = -7\text{ °C}$	COPd	2,48	-
$T_j = +2\text{ °C}$	Pdh	6,7	kW	$T_j = +2\text{ °C}$	COPd	3,96	-
$T_j = +7\text{ °C}$	Pdh	5,9	kW	$T_j = +7\text{ °C}$	COPd	4,67	-
$T_j = +12\text{ °C}$	Pdh	6,5	kW	$T_j = +12\text{ °C}$	COPd	5,67	-
$T_j = \text{biv}$	Pdh	10,9	kW	$T_j = \text{biv}$	COPd	2,48	-
$T_j = \text{TOL}$	Pdh	11,6	kW	$T_j = \text{TOL}$	COPd	2,40	-
$T_j = -15\text{ °C}$ (jos TOL < -20 °C)	Pdh		kW	$T_j = -15\text{ °C}$ (jos TOL < -20 °C)	COPd		-
Bivalenssilämpötila				Alin ulkolämpötila			
	$T_{\text{biv}}$	-7	°C		TOL	-10	°C
Kapasiteetti jaksotuksessa				COP jaksotuksessa			
	$P_{\text{psych}}$		kW		COP <sub>psych</sub>		-
Huononemiskerroin				Suurin menoveden lämpötila			
	Cdh	0,99	-		WTOL	65	°C
Tehonkulutus muissa kuin aktiivitilassa				Lisälämpö			
Poistila				Nimellislämmitysteho			
	$P_{\text{OFF}}$	0,025	kW		$P_{\text{sup}}$	0,7	kW
Termostaatin poisasento							
	$P_{\text{TO}}$	0,007	kW				
Valmiustila				Syötetyn energian tyyppi			
	$P_{\text{SB}}$	0,025	kW	Sähkö			
Kampikammioilämmitin							
	$P_{\text{CK}}$	0,037	kW				
<b>Muut tiedot</b>							
Kapasiteettisääto		Muuttuva		Nimellisilmavirta (ilma-vesi)		4 150	m <sup>3</sup> /h
Äänen tehotaso, sisällä/ulkona		$L_{\text{WA}}$	35 / 55	dB	Nimellinen lämmitysvesivirtaus		m <sup>3</sup> /h
Vuotuinen energiankulutus		$Q_{\text{HE}}$	6 524	kWh	Lämmönkeruuvirtaus neste-vesi tai vesi-vesi-lämpöpumput		m <sup>3</sup> /h
Yhteystiedot				NIBE Energy Systems – Box 14 – Hannabadsvägen 5 – 285 21 Markaryd – Sweden			



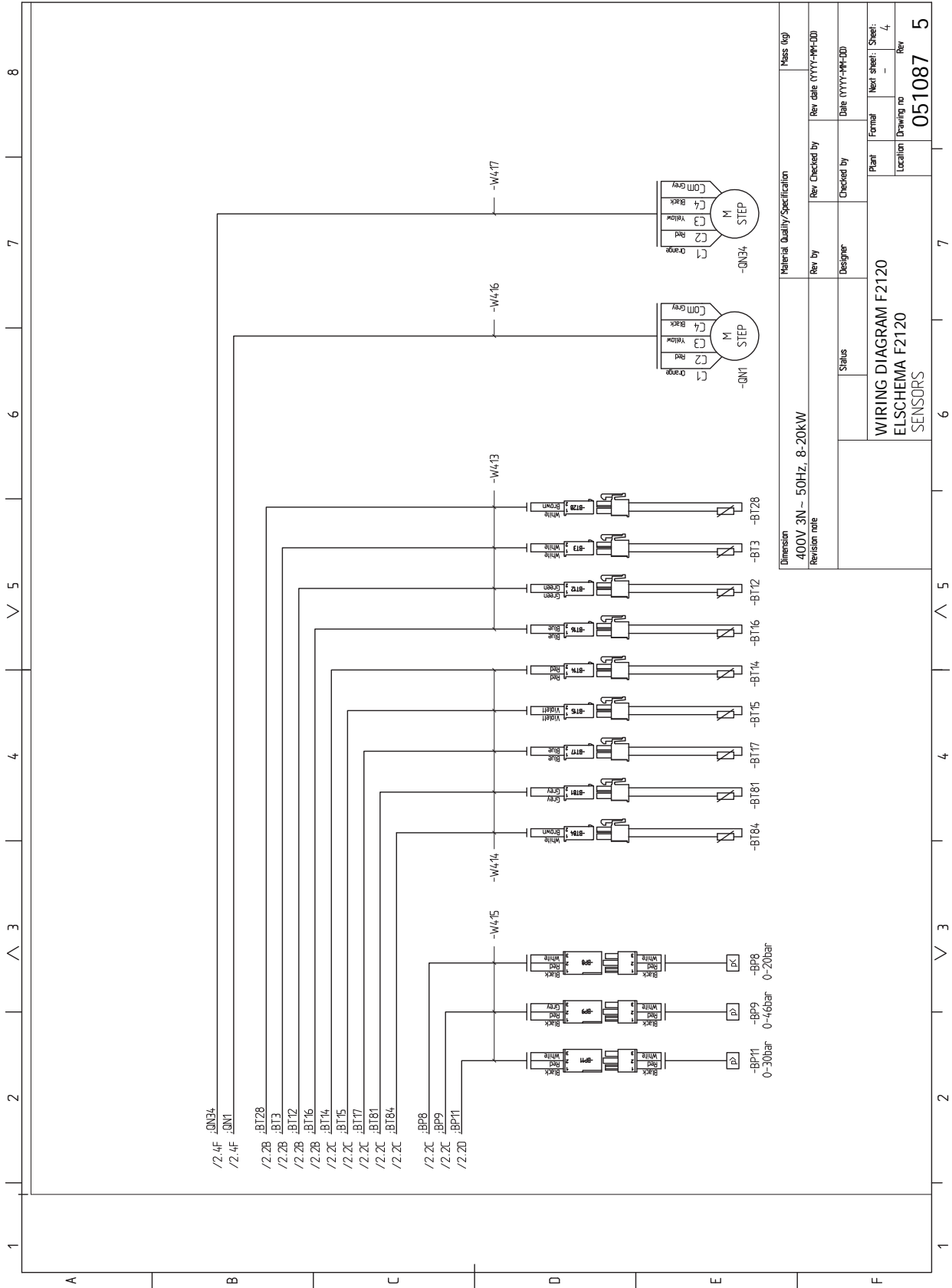


3 X 400 V



Material Quality/Specification		Mass (kg)	
Dimension	400V 3N ~ 50Hz, 8-20KW	Rev by	Rev date YYYY-MM-DD
Revision note		Checked by	Date YYYY-MM-DD
Status		Plant	New sheet: Sheet: 3
WIRING DIAGRAM F2120		Location	Drawing no 051087
ELSHEMA F2120		Rev	5
INVERTER			

3 X 400 V



Material Quality/Specification		Mass (kg)	
400V 3N ~ 50Hz, 8-20kW	Revision note	Revised by	Rev date (YYYY-MM-DD)
Status		Designer	Checked by
WIRING DIAGRAM F2120 ELSCHEMA F2120 SENSORS		Plant	Formal
		Location	Sheet: 4
		Drawing no	Rev
		051087 5	

# Asiahakemisto

- A**  
Anturien sijainti, 18  
Asennus, 9  
Asennusten tarkastus, 6  
Asennustila, 10
- E**  
Energiamerkintä, 43  
Infosivu, 43  
Paketin energiatehokkuustiedot, 43  
Tekninen dokumentaatio, 44
- F**  
F2120 ei kommunikoi, 34  
F2120 ei käynnisty, 34
- H**  
Huolto, 33  
Huoltotoimenpiteet  
Lämpötila-anturin tiedot, 33  
Häiriöt  
Hälytyslista, 35  
Lämpötila-anturin tiedot, 34  
Vianetsintä, 34  
Hälytyslista, 35
- I**  
Isäntäohjaus, 29
- J**  
Jälkisäättö ja ilmaus, 27  
Jäätä kertyy puhaltimeen, ritalään ja / tai puhallinkartioon, 34
- K**  
Komponenttien sijainti  
Anturien sijainti, 18  
Kompressorilämmitin, 11, 27  
Kondenssivesi, 11  
Konfigurointi dip-kytkimellä, 26  
Korkea huonelämpötila, 34  
Kuljetus ja säilytys, 8  
Käynnistys ja säädöt, 27  
Jälkisäättö ja ilmaus, 27  
Lämmitysjärjestelmän täyttö ja ilmaus, 27  
Säätö, latausvirtaus, 28  
Tasapainolämpötila, 27  
Valmistelut, 27  
Käynnistys ja tarkastukset, 27  
Käyttövesi liian kylmää tai ei käyttövettä, 34  
Käyttöönotto ja säätö  
Käynnistys ja tarkastukset, 27
- L**  
Laitteiston asennus  
Symbolien selitykset, 19  
Latauspumppu, 20  
LED-tila, 29  
Liitännät, 22  
Ulkoisen ohjausjännitteen kytkeminen, 23  
Lisätarvikkeiden liitäntä, 26  
Lisävarusteet, 37  
Lämmitysjärjestelmän täyttö ja ilmaus, 27  
Lämpöpumpun asetukset – Valikko 7.3.2, 31–32  
Lämpöpumpun rakenne, 14  
Komponenttien sijainti, 14  
Komponenttien sijainti, sähkökaappi, 17  
Komponenttiluettelo, 14, 16  
Lämpötila-anturin tiedot, 33
- M**  
Matala huonelämpötila, 34  
Merkintä, 4  
Mitat, 38  
Mukana toimitetut komponentit, 12
- O**  
Ohjaus, 29  
LED-tila, 29  
Ohjausehdot, 30  
Ohjausehdot, sulatus, 30  
Ohjaus – Johdanto, 29  
Ohjaus – Lämpöpumppu EB101, 31  
Yleistä, 29  
Ohjausehdot, 30  
Ohjausehdot, sulatus, 30  
Ohjaus – Johdanto, 29  
Isäntäohjaus, 29  
Ohjaus – Lämpöpumppu EB101, 31  
Lämpöpumpun asetukset – Valikko 7.3.2, 31–32  
Ohjausyksikkö, 7
- P**  
Painehäviö, lämpöjohtopuoli, 20  
Perustoimenpiteet, 34  
Putkiliitännät, 19  
Latauspumppu, 20  
Painehäviö, lämpöjohtopuoli, 20  
Putkiliitäntä, lämmitysvesi, 19  
Symbolien selitykset, 19  
Vesitilavuudet, 19  
Yleistä, 19  
Putkiliitäntä, lämmitysvesi, 19
- S**  
Sarjanumero, 5  
Sisäyksikkö, 7  
Sivuluukun irrotus, 13  
Suuri määrä vettä F2120:n alla, 34  
Symbolien selitykset, 19  
Symbolit, 4  
Sähkökaappi, 17  
Sähkökytkennät  
Liitännät, 22  
Lisätarvikkeiden liitäntä, 26  
Sähköliitäntä, 22  
Tiedonsiirto, 24  
Yleistä, 21  
Sähkökytkentäkaavio, 46  
Sähköliitännät, 21  
Konfigurointi dip-kytkimellä, 26  
Tariffiohjaus, 23  
Sähköliitäntä, 22  
Säätö, latausvirtaus, 28
- T**  
Tariffiohjaus, 23  
Tasapainolämpötila, 27  
Tekniset tiedot, 38, 40  
Mitat, 38  
Sähkökytkentäkaavio, 46  
Tekniset tiedot, 40  
Äänenpainetasot, 39

- Toimitus ja käsittely, 8
  - Asennus, 9
  - Asennustila, 10
  - Kompressorilämmitin, 11, 27
  - Kondenssivesi, 11
  - Kuljetus ja säilytys, 8
  - Mukana toimitetut komponentit, 12
  - Sivuluukun irrotus, 13
- Turvallisuusohjeita, 4
  - Symbolit, 4
- Turvallisuustiedot
  - Merkintä, 4
- Tärkeitä tietoja
  - Asennustarkastus, 6
  - Yhteensopivat sisäyksiköt (VVM) ja ohjausyksiköt (SMO), 7
- Tärkeää, 4
- Tärkeää tietoa
  - Ohjausyksikkö, 7
  - Sarjanumero, 5
  - Sisäyksikkö, 7
  - Turvallisuusohjeita, 4

## **U**

- Ulkoisen ohjausjännitteen kytkeminen, 23

## **V**

- Valmistelut, 27
- Vianetsintä, 34
  - Jäätä kertyy puhaltimeen, ritilään ja / tai puhallinkartioon, 34
  - Korkea huonelämpötila, 34
  - Käyttövesi liian kylmää tai ei käyttövettä, 34
  - Matala huonelämpötila, 34
  - Perustoimenpiteet, 34
  - Suuri määrä vettä F2120:n alla, 34
- Vianmääritys
  - F2120 ei kommunikoi, 34
  - F2120 ei käynnisty, 34

## **Y**

- Yhteensopivat sisäyksiköt (VVM) ja ohjausyksiköt (SMO), 7
- Yhteys, 24

## **Ä**

- Äänenpainetasot, 39







# Yhteystiedot

## **AUSTRIA**

KNV Energietechnik GmbH  
Gahberggasse 11, 4861 Schörfling  
Tel: +43 (0)7662 8963-0  
mail@knv.at  
knv.at

## **FINLAND**

NIBE Energy Systems Oy  
Juurakkotie 3, 01510 Vantaa  
Tel: +358 (0)9 274 6970  
info@nibe.fi  
nibe.fi

## **GREAT BRITAIN**

NIBE Energy Systems Ltd  
3C Broom Business Park,  
Bridge Way, S41 9QG Chesterfield  
Tel: +44 (0)330 311 2201  
info@nibe.co.uk  
nibe.co.uk

## **POLAND**

NIBE-BIAWAR Sp. z o.o.  
Al. Jana Pawła II 57, 15-703 Białystok  
Tel: +48 (0)85 66 28 490  
biawar.com.pl

## **SWITZERLAND**

NIBE Wärmetechnik c/o ait Schweiz AG  
Industriepark, CH-6246 Altishofen  
Tel. +41 (0)58 252 21 00  
info@nibe.ch  
nibe.ch

## **CZECH REPUBLIC**

Družstevní závody Dražice - strojírna  
s.r.o.  
Dražice 69, 29471 Benátky n. Jiz.  
Tel: +420 326 373 801  
nibe@nibe.cz  
nibe.cz

## **FRANCE**

NIBE Energy Systems France SAS  
Zone industrielle RD 28  
Rue du Pou du Ciel, 01600 Reyrieux  
Tél: 04 74 00 92 92  
info@nibe.fr  
nibe.fr

## **NETHERLANDS**

NIBE Energietechnik B.V.  
Energieweg 31, 4906 CG Oosterhout  
Tel: +31 (0)168 47 77 22  
info@nibenl.nl  
nibenl.nl

## **RUSSIA**

EVAN  
bld. 8, Yuliusa Fuchika str.  
603024 Nizhny Novgorod  
Tel: +7 831 288 85 55  
info@evan.ru  
nibe-evan.ru

## **DENMARK**

Vølund Varmeteknik A/S  
Industrivej Nord 7B, 7400 Herning  
Tel: +45 97 17 20 33  
info@volundvt.dk  
volundvt.dk

## **GERMANY**

NIBE Systemtechnik GmbH  
Am Reiherpfahl 3, 29223 Celle  
Tel: +49 (0)5141 75 46 -0  
info@nibe.de  
nibe.de

## **NORWAY**

ABK-Qviller AS  
Brobekkeveien 80, 0582 Oslo  
Tel: (+47) 23 17 05 20  
post@abkqviller.no  
nibe.no

## **SWEDEN**

NIBE Energy Systems  
Box 14  
Hannabadsvägen 5, 285 21 Markaryd  
Tel: +46 (0)433-27 3000  
info@nibe.se  
nibe.se

Ellei maatasi ole tässä luettelossa, ota yhteys NIBE:een tai lue lisätietoja osoitteesta nibe.eu.

NIBE Energy Systems  
Hannabadsvägen 5  
Box 14  
SE-285 21 Markaryd  
info@nibe.se  
nibe.eu

IHB FI 2214-1 631988

Tämä esite on NIBE Energy Systemsin julkaisu. Kaikki tuotekuvat ja tiedot perustuvat julkaisun hyväksymishetkellä voimassa olleisiin tietoihin.

NIBE Energy Systems ei vastaa tämän esitteen mahdollisista asia- tai painovirheistä.

©2022 NIBE ENERGY SYSTEMS

