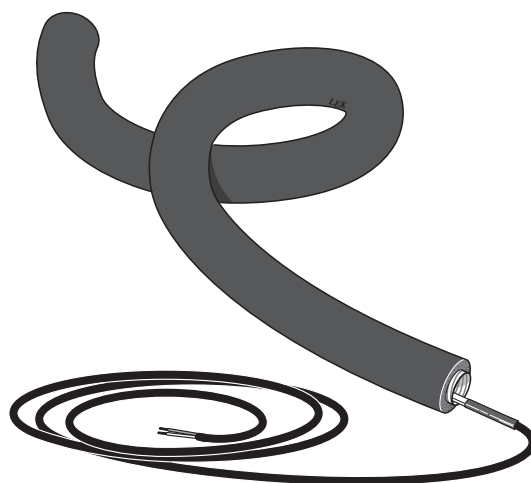


Vedenpoistoputki

KVR 10



Sisällys

1	Tärkeää _____	4
	Turvallisuustiedot _____	4
	Symbolit _____	4
	Merkintä _____	4
2	Yleistä _____	5
	KVR 10:n eri versiot _____	5
3	Putkiliitäntä _____	7
	Yleistä _____	7
	Lattiakaivo sisätiloissa _____	7
	Kivipesä _____	8
	Sadevesikaivo _____	8
4	Sähköasennukset _____	9
	F2016 / F2026 _____	9
	F2030 / F2300 _____	11
	F2040 _____	13
	F2050 _____	21
	NIBE SPLIT HBS 05 / HBS 20 _____	25
	Yhteystiedot _____	31

Tärkeää

Turvallisuustiedot

Tässä käsikirjassa selostetaan asennus- ja huoltotoimenpiteitä, jotka tulisi teettää ammattilaisella.

Käsikirja tulee jättää asiakkaalle.

Tätä laitetta saavat käyttää yli 8-vuotiaat lapset ja henkilöt, joiden fyysiset, aistivaraiset tai henkiset kyvyt ovat rajoittuneet tai joilla ei ole riittävästi kokemusta tai tietoa, jos heille on opastettu tai kerrottu laitteen turvallinen käyttö ja he ymmärtävät laitteen käyttöön liittyvät vaarateki-jät. Älä anna lasten leikkiä laitteella. Lapset eivät saa puhdistaa tai huoltaa laitetta valvomatta.

Tämä on alkuperäinen käsikirja. Sitä ei saa kääntää ilman NIBE:n lupaa.

Pidätämme oikeudet rakennemuutoksiin.

©NIBE 2022.

Symbolit

Tässä käsikirjassa mahdollisesti esiintyvien symbolien selitys.



HUOM!

Tämä symboli merkitsee ihmistä tai konetta uhkaavaa vaaraa.



MUISTA!

Tämä symboli osoittaa tärkeän tiedon, joka pitää ottaa huomioon laitteistoa asennettaessa tai huollettaessa.



VIHJE!

Tämä symboli osoittaa vinkin, joka helpottaa tuotteen käsittelyä.

Merkintä

Tässä käsikirjassa mahdollisesti esiintyvien symbolien selitys.



Lue asennusohje.

Yleistä

Lisävaruste KVR 10 kerää pois suurimman osan ilmalämpöpumppuun tiivistyvistä vedestä ja johtaa sen sulaan keruupisteeseen.

”Lisävaruste sopii seuraaviin NIBE tuotteisiin:”

- F2016
- F2026
- F2030
- F2040
- F2050
- F2300
- NIBE SPLIT HBS 05
- NIBE SPLIT HBS 20



HUOM!

Lämpöpumpun toiminnan kannalta on tärkeää, että vedenpoisto toimii hyvin. Vedenpoistoputki pitää sijoittaa niin, että vesi ei voi vaurioittaa taloa.

Lämmityskaapeli kytkeytyy automaattisesti päälle, kun ulkolämpötila laskee alle 1,5 °C. Kun ulkolämpötila nousee taas yli 2 °C:n, lämmityskaapeli kytkeytyy pois päältä.

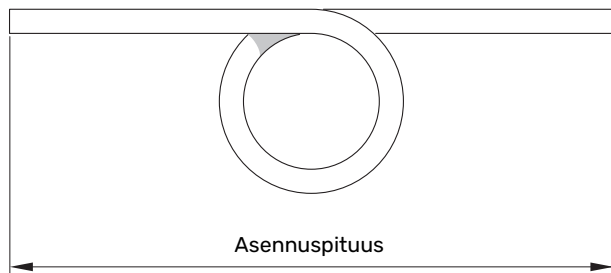


HUOM!

KVR 10:n asennus voi vaikuttaa koneen toimintaan. Lue koko asennusopas yhdessä päätuotteen asennusoppaan kanssa!

KVR 10:n eri versiot

KVR 10 kolme eri pituutta. Tässä on esimerkki asennuspituudesta.



F2016, F2026, F2030, F2040, F2050, F2300, NIBE SPLIT HBS 05 / HBS 20

	KVR 10	KVR 10 2x230V
	Tuotenumero	Tuotenumero
Letkun pituus 1 metri (asennuspituus 1 m ilman vesilukkoa)	067 614	067 615
Letkun pituus 3 metriä (asennuspituus 1-2,2 m vesilukon kanssa)	067 616	067 617
Letkun pituus 6 metriä (asennuspituus 2,2-5,2 m vesilukon kanssa)	067 618	067 619

SISÄLTÖ

- 1 kpl Eristetty letku (sisähalkaisija 40 mm)
- 1 kpl Lämpökaapeli
- 1 kpl Letkunkiristin
- 1 kpl Varoke
- 1 kpl Tiiviste
- 6 kpl Nippuside
- 1 kpl Ruuvi
- 1 kpl Mutteri
- 2 kpl Aluslevyt
- 1 kpl Liitäntäyhde
- 1 kpl Vikavirtasuojakytkin (käytetään ainoastaan malleissa F2040 / F2050 ja AMS 10 / AMS 20)
- 14 kpl Tulppa (käytetään ainoastaan malleissa F2040 / F2050 ja AMS 10 / AMS 20)
- 1 kpl Liitäntälevy (käytetään vain mallissa AMS 10-6 / AMS 20-6)

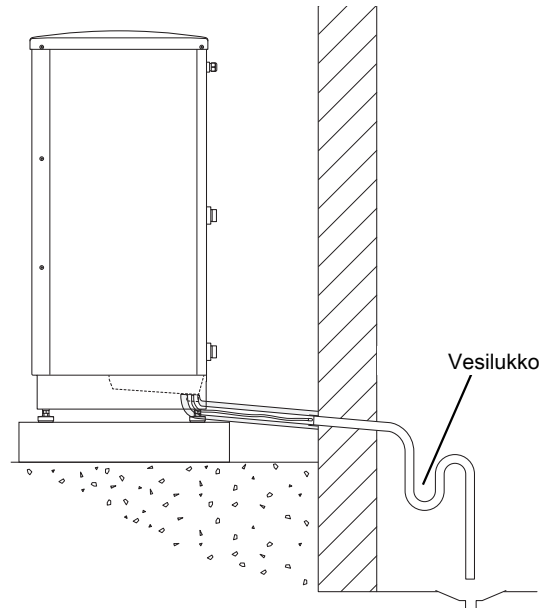
Putkiliitäntä

Yleistä

Liitä KVR 10 lämpöpumpun vedenpoistokouruun mukana toimitetulla letkunkiristimellä.

- Putkiasennukset on tehtävä voimassa olevien määräysten mukaisesti.
- Suosittelemme, että kondenssivesi johdetaan joko sisätiloissa olevaan lattiakaivoon (paikallisia määräyksiä on noudatettava), kivipesään, sadevesikaivoon tai muuhun jäätymiseltä suojattuun vedenkeruupisteeseen.
- Perustuksia valettaessa KVR 10n aukon sisähalkaisijan pitää olla 110 mm.
- Putken on laskettava koko matkan lämpöpumpusta.
- KVR 10:n eristeen pitää olla tiiviisti vedenpoistokourua vasten.
- KVR 10:n pään pitää olla routarajan alapuolella tai sisätiloissa (paikallisia määräyksiä on noudatettava).
- KVR 10:n kondenssiveden keruupisteeseen täytyy mahtua 100 litraa kondenssivettä vuorokaudessa.
- Käytä vesilukkoa, jos ilma voi kiertää vedenpoistoputkessa.

Lattiakaivo sisätiloissa



Kondenssivesi johdetaan sisätiloissa olevaan lattiakaivoon (paikallisia määräyksiä on noudatettava).

Putken on laskettava koko matkan lämpöpumpusta.

Vedenpoistoputkessa pitää olla vesilukko, jotta ilma ei voi kiertää vedenpoistoputkessa.

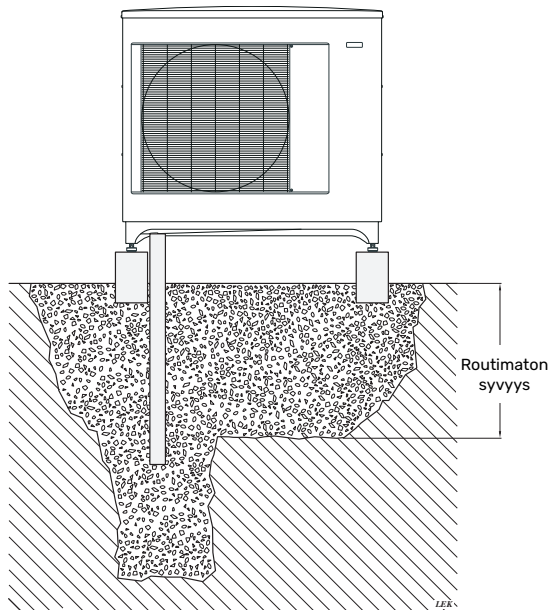
Putken veto talon sisäpuolelle ei sisälly.



HUOM!

Älä valitse tätä vaihtoehtoa "Sisäviemäri", jos sinulla on ilma-vesilämpöpumppu, jossa on syttyvää tai helposti syttyvää kylmäainetta.

Kivipesä



Jos talossa on kellari, kivipesä pitää sijoittaa niin, että sulamisvesi ei voi vahingoittaa taloa. Muuten kivipesän voi sijoittaa suoraan lämpöpumpun alle.

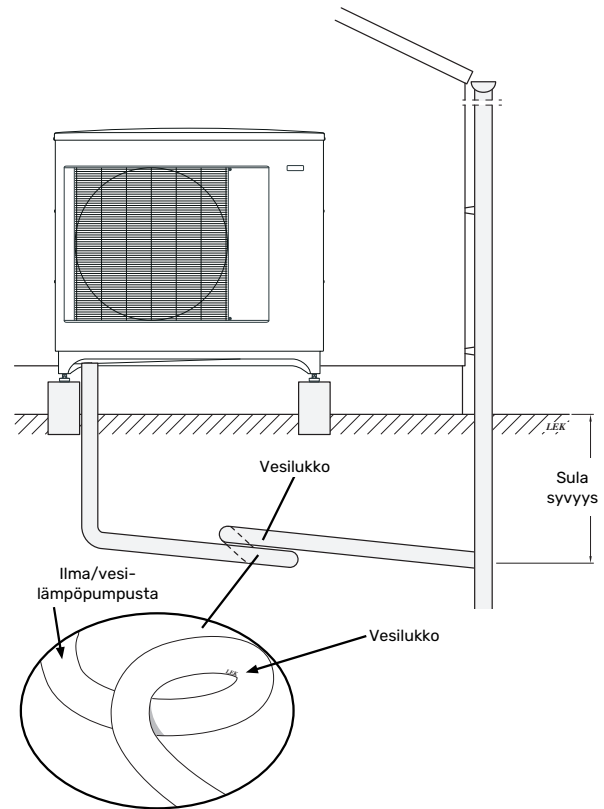
Vedenpoistoputken pään pitää olla routarajan alapuolella.

Sadevesikaivo



HUOM!

Taivuta letkua niin, että syntyy vesilukko, katso kuva.



- Vedenpoistoputken pään pitää olla routarajan alapuolella.
- Putken on laskettava koko matkan lämpöpumpusta.
- Vedenpoistoputkessa pitää olla vesilukko, jotta ilma ei voi kiertää vedenpoistoputkessa.
- Asennuspituutta voi säätää vesilukon suuruutta muuttamalla.

Sähköasennukset



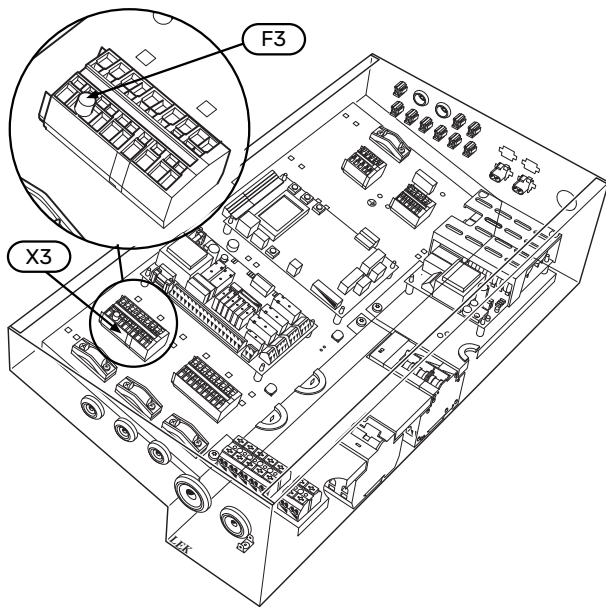
HUOM!

Sähköasennukset saa tehdä vain valtuutettu sähköasentaja.

F2016 / F2026

F2016 / F2026 on varustettu liittimellä (X3) lämmityskaapeliille. Liitäntä on tehtaalla suojattu 250 mA varokkeella.

VAROKKEEN SIJAINTI



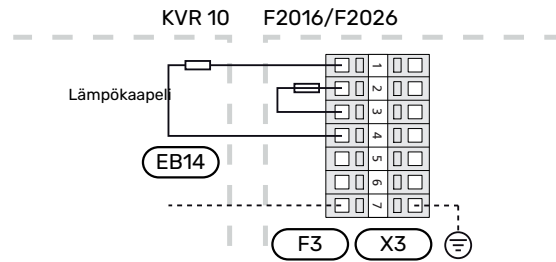
Varoke

Pituus lämmityskaapeli (m)	P_{tot} (W)	Varoke (F3)	Tuotenumero
1	15	T100mA/250V	718 085
3	45	T250mA/250V	518 900*
6	90	T500mA/250V	718 086

*Asennettu tehtaalla.

SÄHKÖKYTKENTÄ

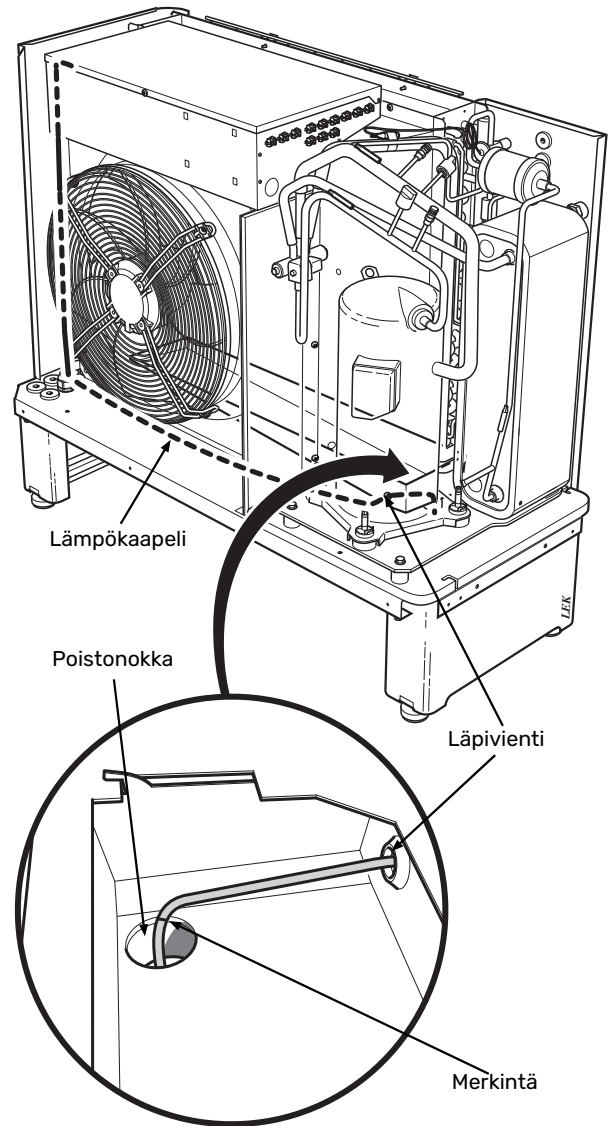
Lämmityskaapeli (EB14) kytketään liitinrimaan X3:1 ja 4 seuraavan kuvan mukaisesti:



Kaapelien asennus F2016 / F2026

Seuraavassa kuvassa on esitetty suositeltu kaapelien asennus sähkökaapista F2016 / F2026:n vedenpoistokouruun. Syöttökaapelin ja lämmityskaapelin liitos pitää tehdä kuvan mukaisesti.

1. Irrota kansi.
2. Pujota letkunkiristin letkun päälle.
3. Vedä lämmityskaapeli vedenpoistokourun läpi.
4. Irrota vedenpoistokouru.
5. Vedä lämmityskaapeli kondenssivesiliitännän ja läpiviennin läpi.
6. Vedä eristettä hieman alaspäin, liitä letku kondenssivesiliitännään ja kiristä letkunkiristin.
7. Paina eriste kourua vasten ja kiinnitä se nippusiteellä.
8. Kiristä lämmityskaapelia niin, että merkintä on mahdollisimman lähellä kondenssivesiliitännää.
9. Vedä kaapeli sähkörasiaan kuvan mukaisesti. (Kiinnitä kaapeli niin, että vedenpoistokourun voi irrottaa ts. jätä hieman löysälle.)
10. Käytä tehdasasennettuja nippusiteitä.
11. Sähkörasian ja vedenpoistokourun läpiviennin välinen etäisyys on n. 2 000 mm.
12. Lämmityskaapelin lämmittämättömän osan pituutta täytyy säätää. Keri kaapeli sopivan pituiseksi (älä katkaise).
13. Kytke kaapeli kuvan "Sähkökytkentä" mukaisesti. (Tarkasta varoke taulukon mukaan. Katso Varoke sivulla 11.)
14. Asenna vedenpoistokouru ja yläkansi.



HUOM!

Varmista, että kaapelin merkintä on tasan poistonokan kanssa (katso kuva).



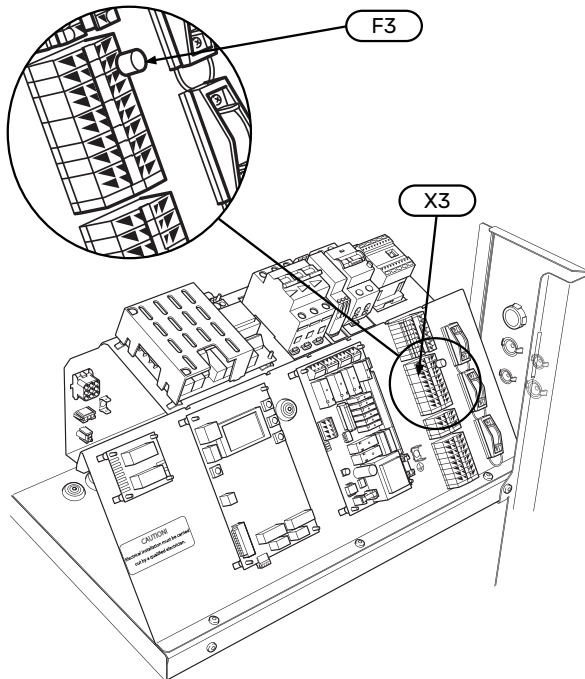
HUOM!

Lämmityskaapelia ei saa katkaista!

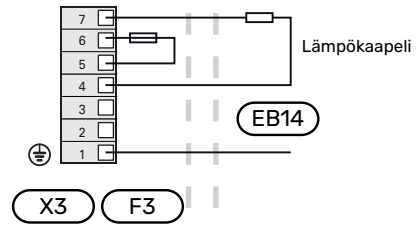
F2030 / F2300

F2030 / F2300 on varustettu liittimellä (X3) lämmityskaapelille. Liitäntä on tehtaalla suojattu 250 mA varokkeella.

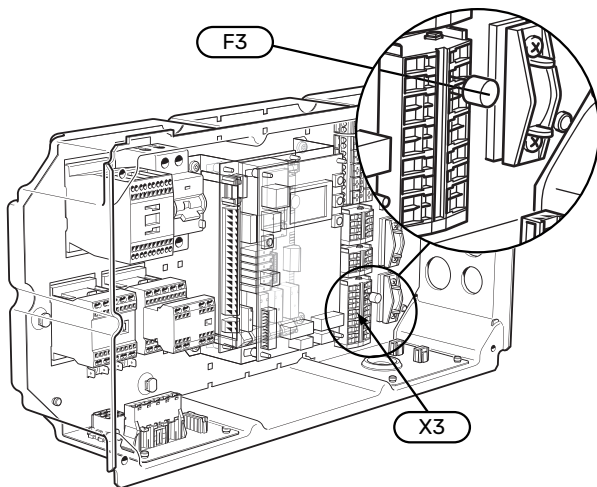
VAROKKEEN SIJAINTI F2030



F2030/F2300 KVR 10



VAROKKEEN SIJAINTI F2300



Varoke

Pituus lämmityskaapeli (m)	P_{tot} (W)	Varoke (F3)	Tuotenumero
1	15	T100mA/250V	718 085
3	45	T250mA/250V	518 900*
6	90	T500mA/250V	718 086

*Asennettu tehtaalla.

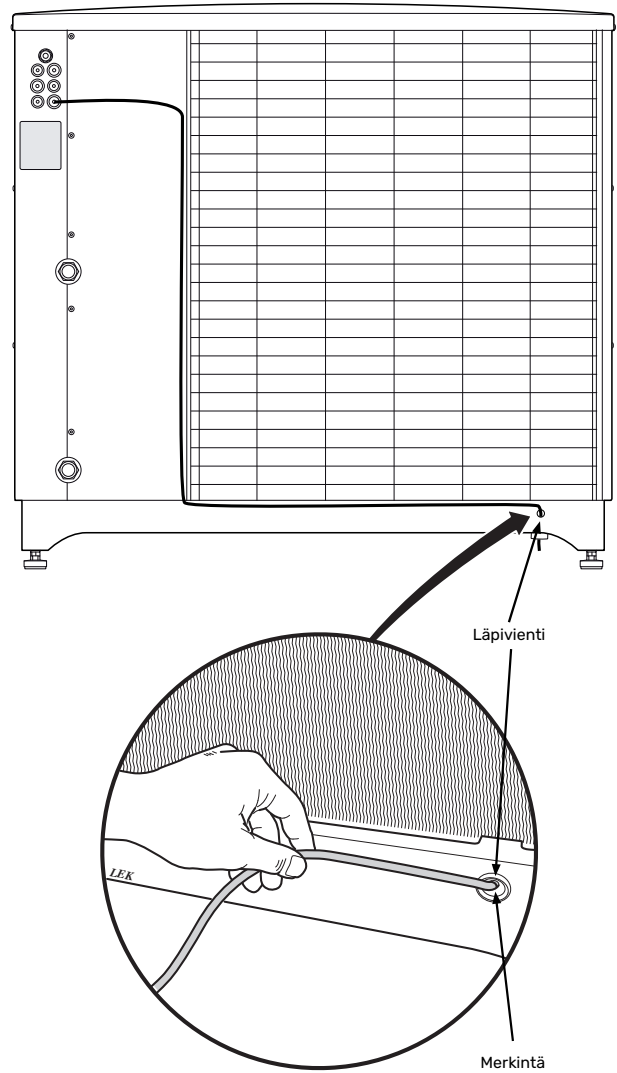
SÄHKÖKYTKENTÄ

Lämmityskaapeli (EB14) kytketään liitinrimaan X3:4 ja 7 seuraavan kuvan mukaisesti:

Kaapelien asennus F2030 / F2300

Seuraavassa kuvassa on esitetty suositeltu kaapelien asennus sähkökaapista F2030/F2300:n vedenpoistokouruun. Syöttökaapelin ja lämmityskaapelin liitos pitää tehdä kuvan mukaisesti.

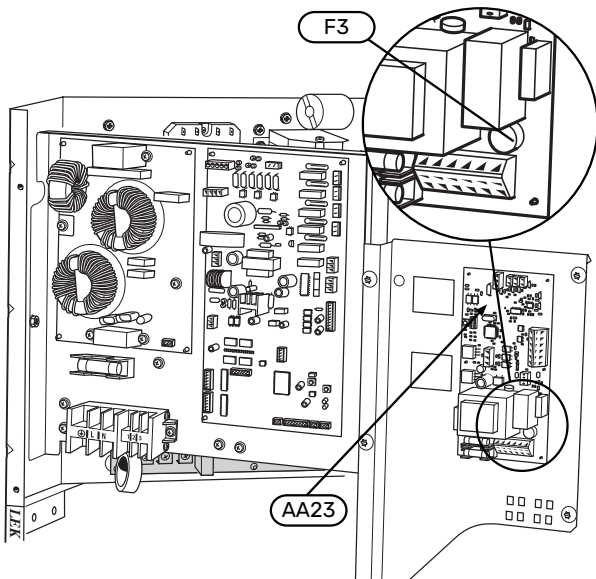
1. Irrota sivulevy.
2. Pujota letkunkiristin letkun päälle.
3. Vedä lämmityskaapeli vedenpoistokourun läpi.
4. Irrota vedenpoistokouru.
5. Vedä lämmityskaapeli kondenssivesiliitännän ja läpiviennin läpi.
6. Vedä eristettä hieman alaspäin, liitä letku kondenssivesiliitännään ja kiristä letkunkiristin.
7. Paina eriste kourua vasten ja kiinnitä se nippusiteellä.
8. Asenna vedenpoistokouru.
9. Kiristä lämmityskaapelia niin, että merkintä on kuvan mukaisesti.
10. Vedä kaapeli sähkörasiaan kuvan mukaisesti. (Kiinnitä kaapeli niin, että vedenpoistokourun voi irrottaa ts. jätä hieman löysälle.)
11. Kiinnitä lämmityskaapeli nippusiteellä.
12. Sähkörasian ja vedenpoistokourun läpiviennin välinen etäisyys on n. 2 600 mm.
13. Kytke kaapeli kuvan "Sähkökytkentä" mukaisesti. (Tarkasta varoke taulukon mukaan. Katso Varoke sivulla 11.)
14. Asenna sivulevy.



F2040

KVR 10 kytketään F2040:n tiedonsiirtokorttiin (AA23-X1:4-6). Tiedonsiirtokortti (AA23) on varustettu 250 mA varokkeella.

VAROKKEEN SIJAINTI



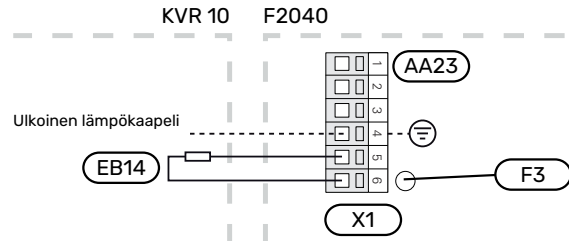
Varoke

Pituuslämmityskaapeli (m)	P_{tot} (W)	Varoke (F3)	Tuotenumero
1	15	T100mA/250V	718 085
3	45	T250mA/250V	518 900*
6	90	T500mA/250V	718 086

*Asennettu tehtaalla.

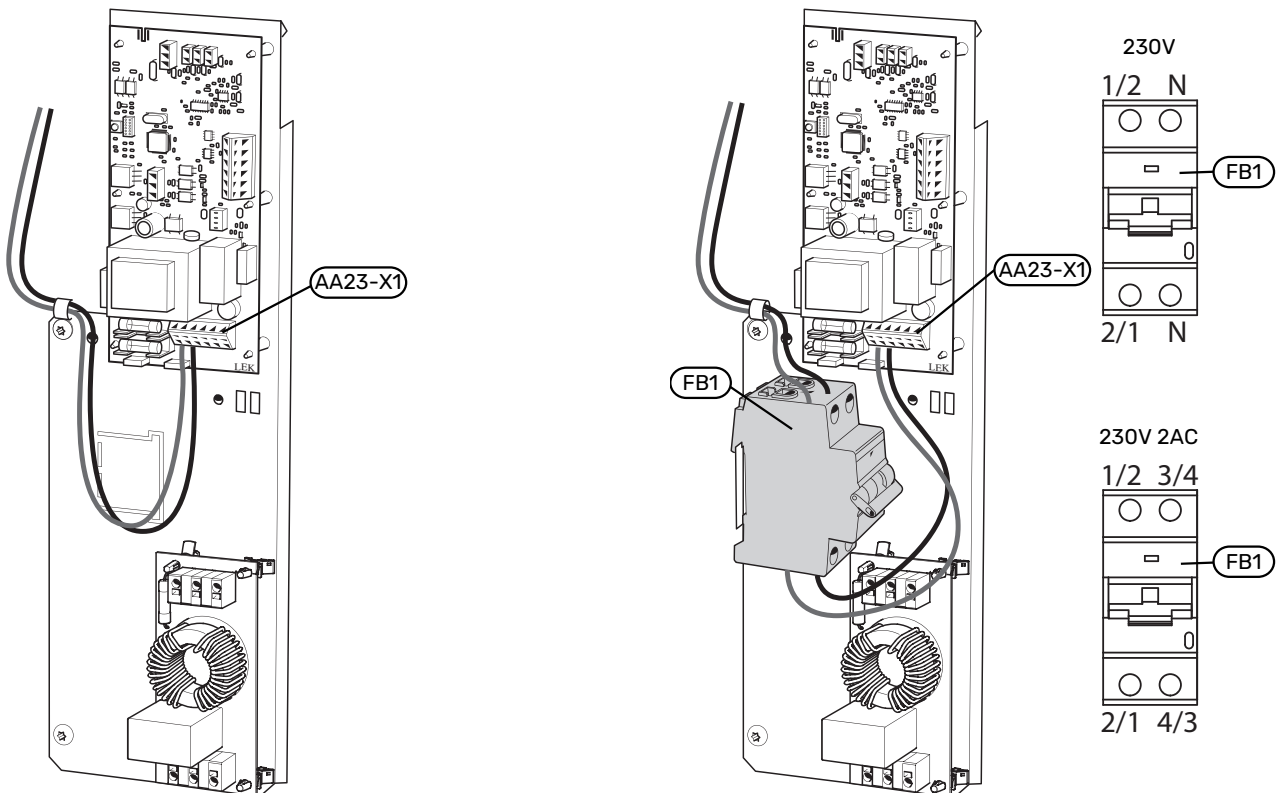
SÄHKÖKYTKENTÄ

Ulkoinen lämpökaapeli (EB14) kytketään liitinrimaan (X1:4-6) seuraavan kuvan mukaisesti:



F2040-6

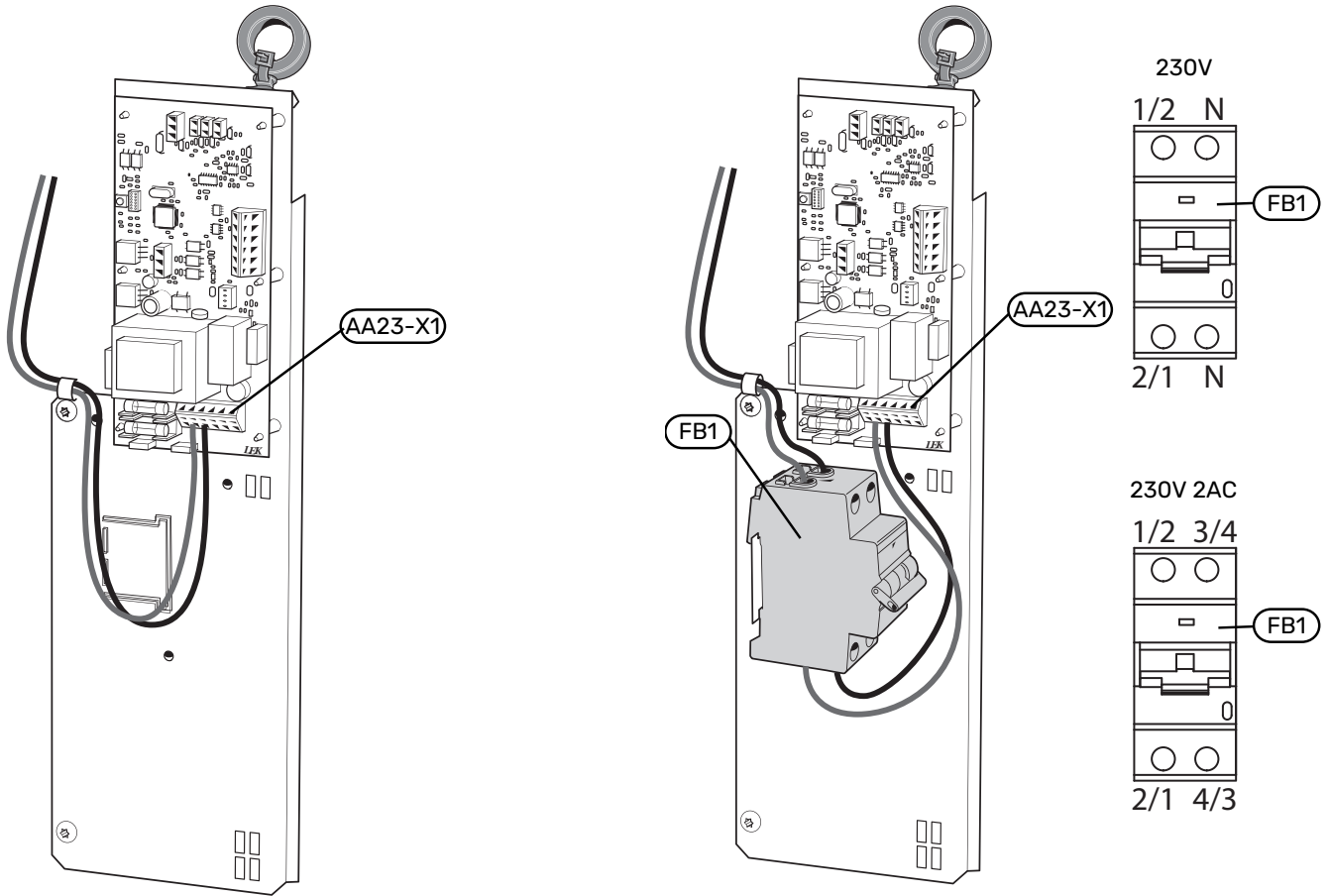
Vikavirtasuojan (FB1) kytkentä ohjaukseen (PWB1) ja tiedonsiirtokortin (AA23-X1:1-3) välille.



F2040-8

Vikavirtasuojan (FB1) kytkentä ohjauk kortin (PWB1) ja tiedonsiirtokortin (AA23-X1:1-3) välille.

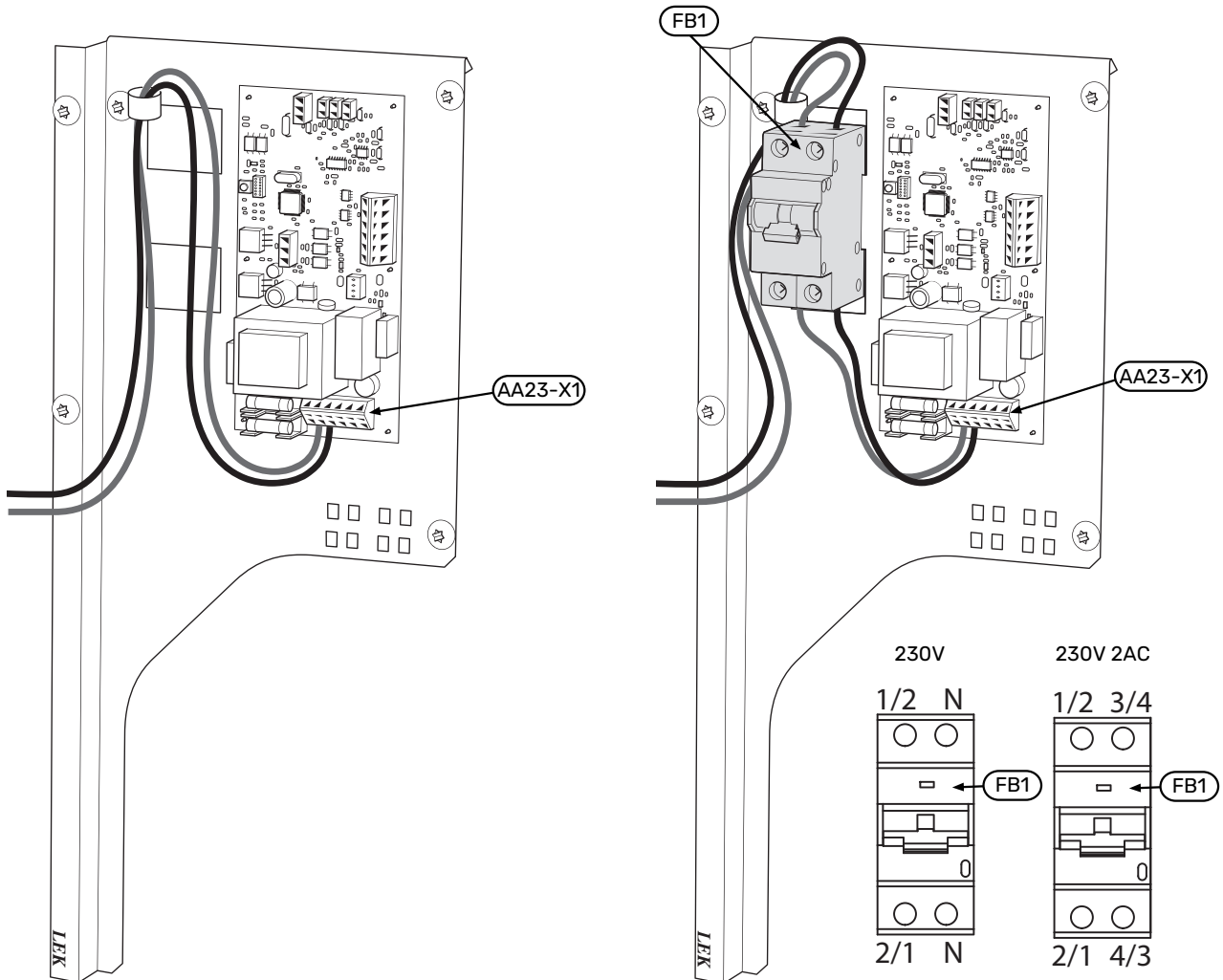
230V/230V 2 AC



F2040-12, versio 2

Vikavirtasuojan (FB1) kytkentä ohjauk kortin (PWB1) ja tiedonsiirtokortin (AA23-X1:1-3) välille.

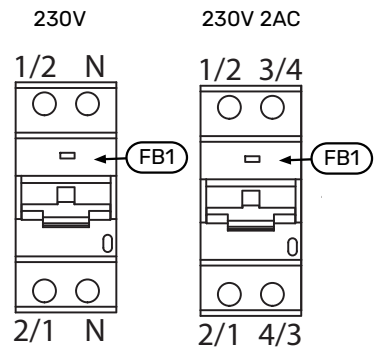
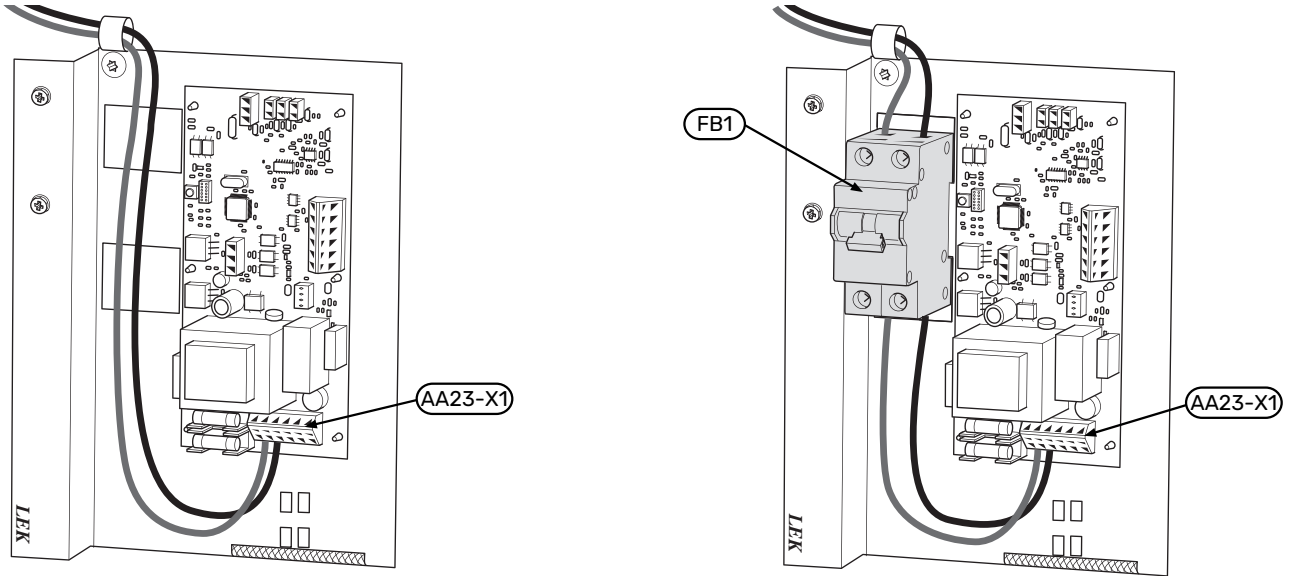
230V/230V 2 AC



F2040-16

Vikavirtasuojan (FB1) kytkentä ohjaukseen (PWB1) ja tiedonsiirtokortin (AA23-X1:1-3) välille.

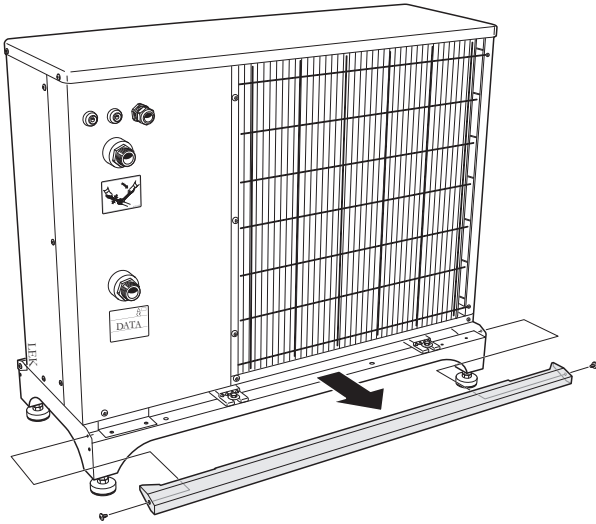
230V/230V 2 AC



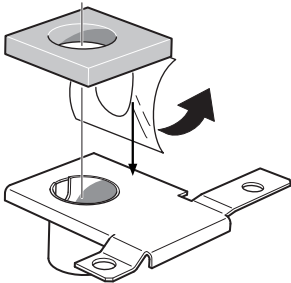
Kaapelien asennus F2040

Seuraavassa kuvassa on esitetty suositeltu kaapelien asennus sähkökaapista vedenpoistokouruun. Vedä lämmityskaapeli (EB14) lämpöpumpun alapuolella olevan läpiviennin läpi ja kiinnitä kahdella nippusiteellä. Lämmityskaapelin kylmä ja lämmin osa pitää liittää kaapelissa olevan merkinnän kohdalta. Merkinnän pitää olla kaapeliläpiviennin aukon reunan kohdalla.

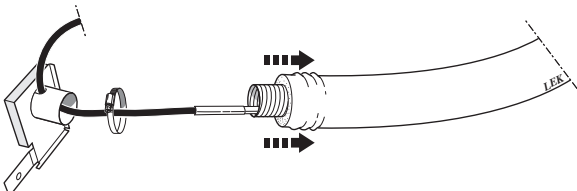
1. Irrota etu- ja sivulevy.
2. Irrota takapeitelevy jalustasta.



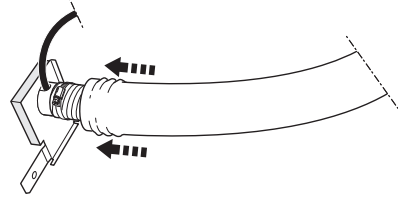
3. Vedä irti suojarahaperi ja kiinnitä tiiviste vedenpoistoliitäntään, katso kuva.



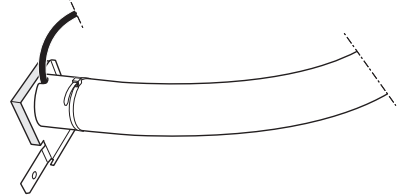
4. Pujota letkunkiristin letkun päälle.
5. Vedä lämmityskaapeli vedenpoistokourun läpi.
6. Vedä lämmityskaapeli pellin kondenssivesiliitäntän läpi, katso kuva.



7. Vedä eristettä hieman alaspäin, liitä letku kondenssivesiliitäntään ja kiristä letkunkiristin, katso kuva.

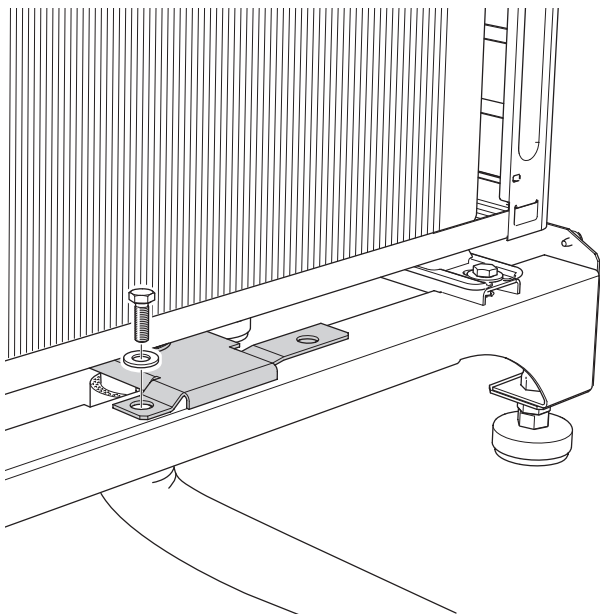


8. Paina eriste kourua vasten ja kiinnitä se nippusiteellä, katso kuva.



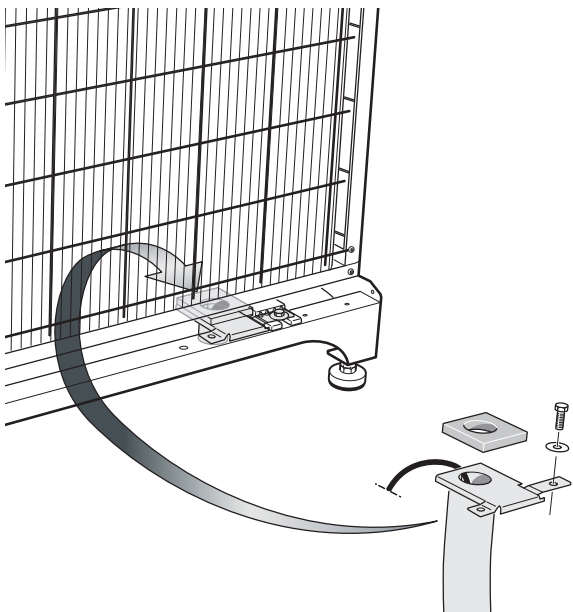
9. Mallissa F2040-6 liitin kiinnitetään jalustaan ruuvilla ja aluslevyllä. Tiivisteiden tulee puristua adapterin ja moduulin pohjan väliin.

F2040-6



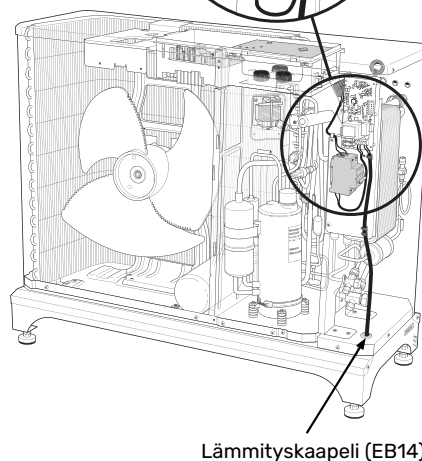
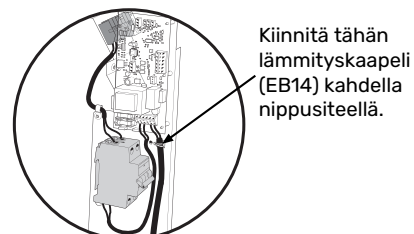
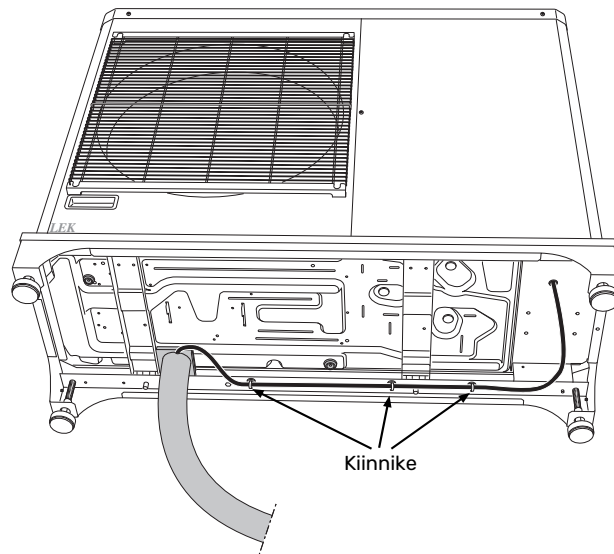
Mallissa F2040-8/12/16 irrota mutteri ja ota pois aluslevy, joka kiinnittää lämpöpumppumoduulin jalustaan. Asenna pidin moduulin jalkaan ja asenna aluslevy ja mutteri paikoilleen. Tiivisteiden tulee puristua adapterin ja moduulin pohjan väliin. Kiristä mutteri, kun vedenpoistoreiät ovat kohdakkain.

F2040-8, F2040-12, F2040-16



10. Kiristä lämmityskaapelia ja katso, että merkintä on mahdollisimman lähellä kondenssivesiliitäntää.
11. Vedä lämmityskaapeli sähköliitännän luo.

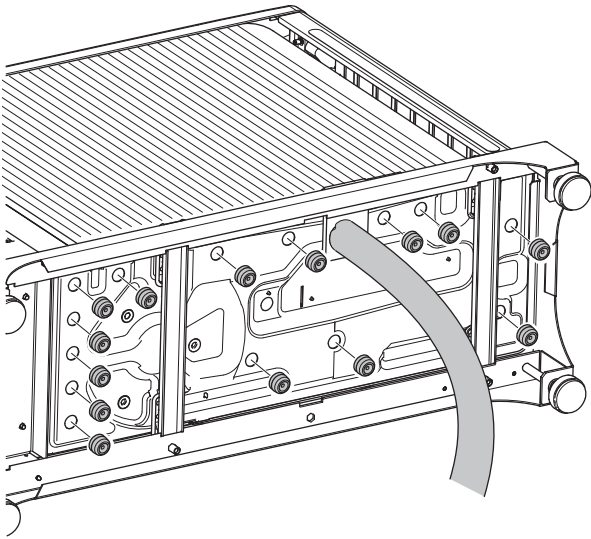
12. Kiinnitä lämmityskaapeli kiinnikkeellä ja nippusiteella, katso kuvat.



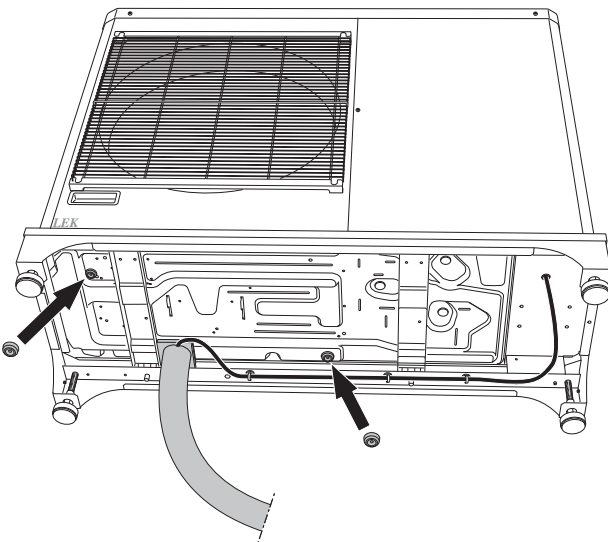
13. Kytke kaapeli kuvan "Sähkökytkentä" mukaisesti, katso sivu 13. (Tarkasta varoke taulukon mukaan, katso sivu 13.)
14. Asena peite-, etu- ja sivulevyt.

15. Asenna tulpat, katso kuva.

F2040-6



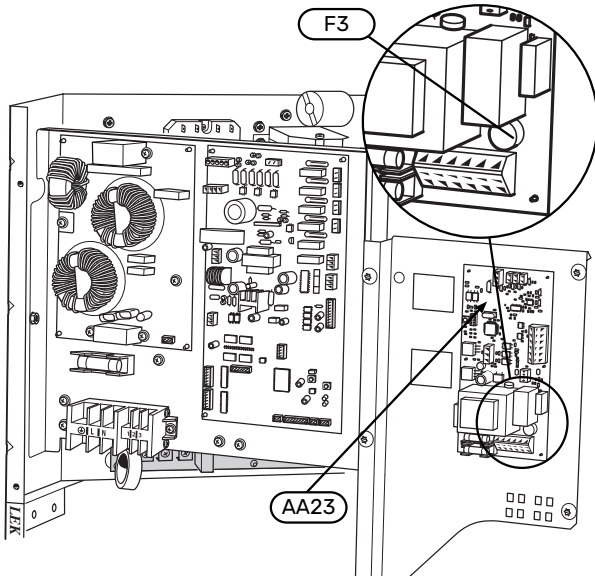
F2040-8, F2040-12, F2040-16



F2050

KVR 10 kytketään F2050:n tiedonsiirtokorttiin (AA23-X1:4-6). Tiedonsiirtokortti (AA23) on varustettu 250 mA varokkeella.

VAROKKEEN SIJAINTI



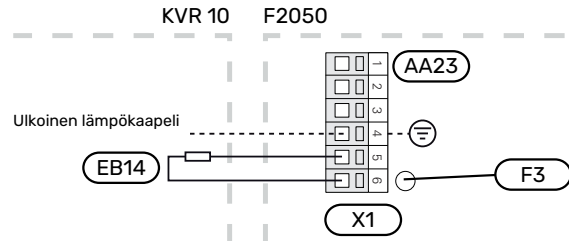
Varoke

Pituuslämmityskaapeli (m)	P_{tot} (W)	Varoke (F3)	Tuotenumero
1	15	T100mA/250V	718 085
3	45	T250mA/250V	518 900*
6	90	T500mA/250V	718 086

*Asennettu tehtaalla.

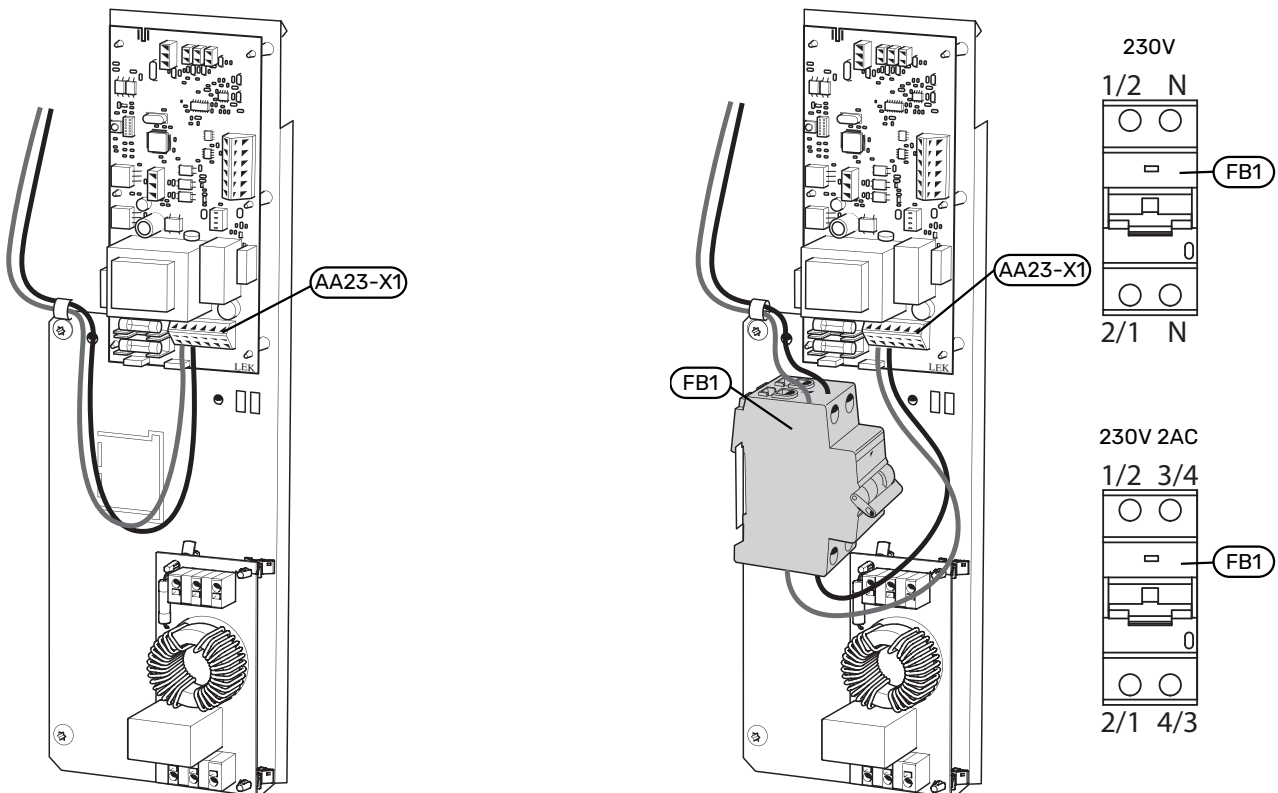
SÄHKÖKYTKENTÄ

Ulkoinen lämpökaapeli (EB14) kytketään liitinrimaan (X1:4-6) seuraavan kuvan mukaisesti:



F2050-6

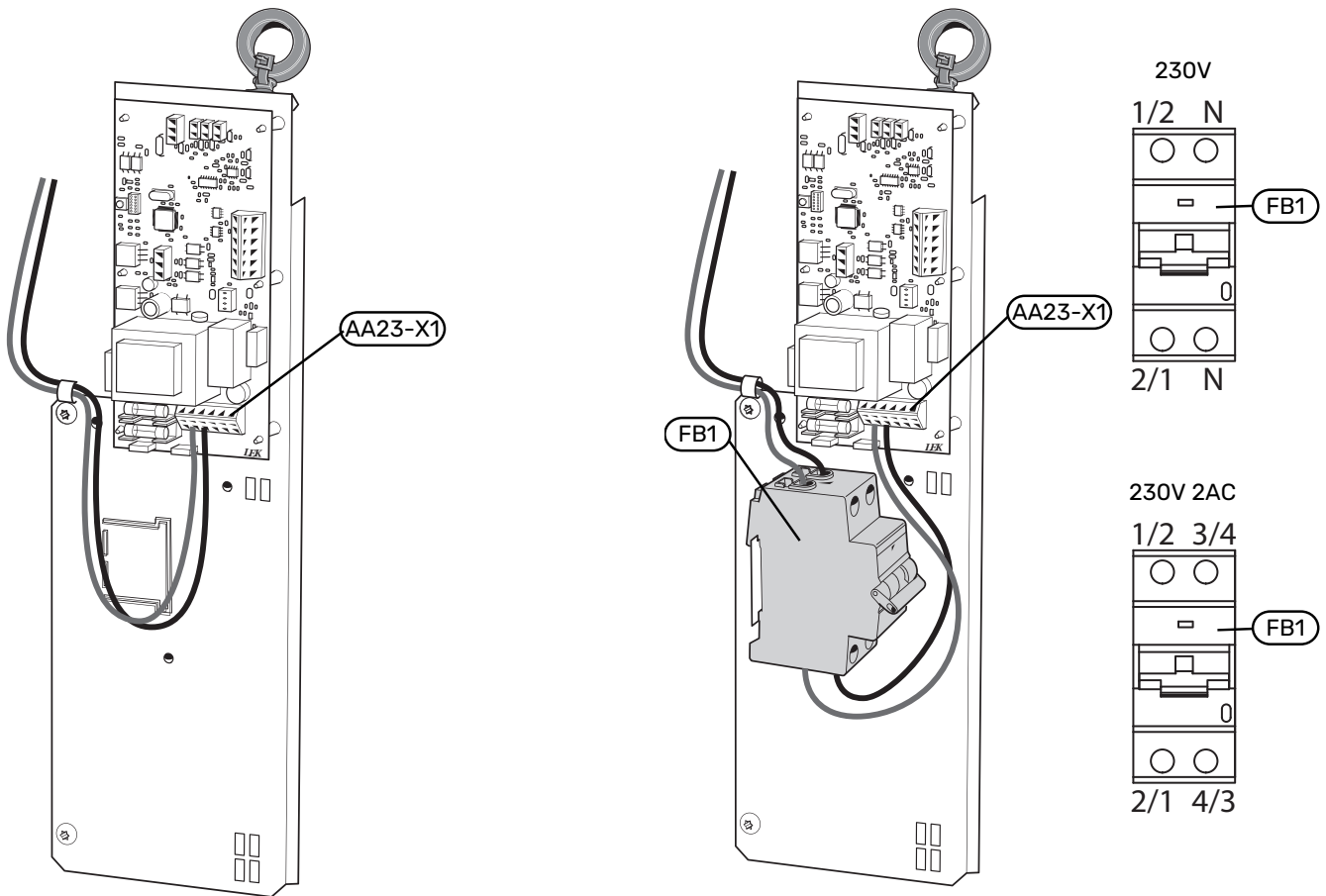
Vikavirtasuojan (FB1) kytkentä ohjauk kortin (PWB1) ja tiedonsiirtokortin (AA23-X1:1-3) välille.



F2050-10

Vikavirtasuojan (FB1) kytkentä ohjauskortin (PWB1) ja tiedonsiirtokortin (AA23-X1:1-3) välille.

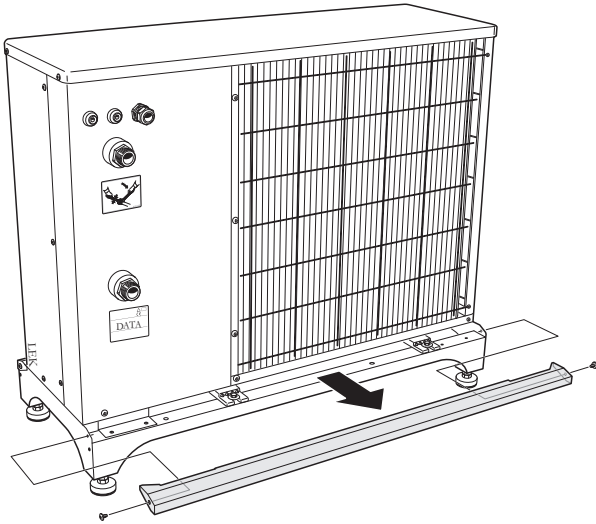
230V/230V 2 AC



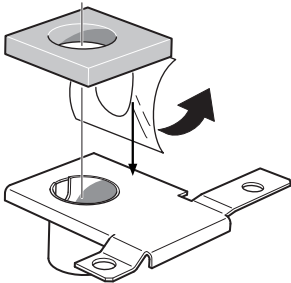
Kaapelien asennus F2050

Seuraavassa kuvassa on esitetty suositeltu kaapelien asennus sähkökaapista vedenpoistokouruun. Vedä lämmityskaapeli (EB14) lämpöpumpun alapuolella olevan läpiviennin läpi ja kiinnitä kahdella nippusiteellä. Lämmityskaapelin kylmä ja lämmin osa pitää liittää kaapelissa olevan merkinnän kohdalta. Merkinnän pitää olla kaapeliläpiviennin aukon reunan kohdalla.

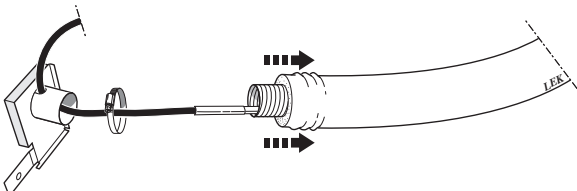
1. Irrota etu- ja sivulevy.
2. Irrota takapeitelevy jalustasta.



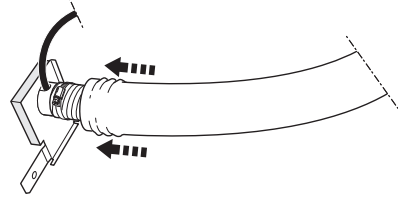
3. Vedä irti suojarahaperi ja kiinnitä tiiviste vedenpoistoliitäntään, katso kuva.



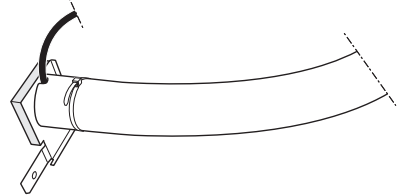
4. Pujota letkunkiristin letkun päälle.
5. Vedä lämmityskaapeli vedenpoistokourun läpi.
6. Vedä lämmityskaapeli pellin kondenssivesiliitäntän läpi, katso kuva.



7. Vedä eristettä hieman alaspäin, liitä letku kondenssivesiliitäntään ja kiristä letkunkiristin, katso kuva.

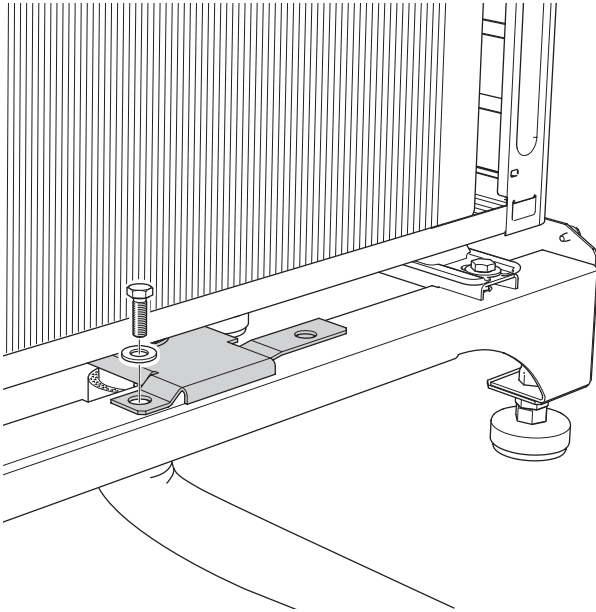


8. Paina eriste kourua vasten ja kiinnitä se nippusiteellä, katso kuva.



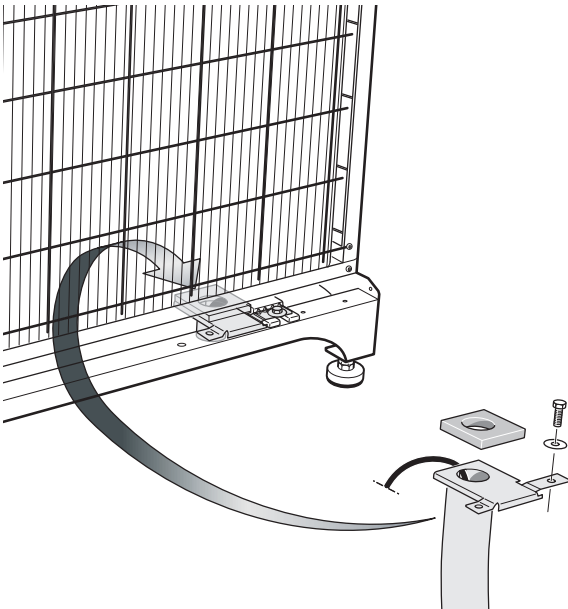
9. Mallissa F2050-6 liitin kiinnitetään jalustaan ruuvilla ja aluslevyllä. Tiivisteen tulee puristua adapterin ja moduulin pohjan väliin.

F2050-6



Mallissa F2050-8 irrota mutteri ja ota pois aluslevy, joka kiinnittää lämpöpumppumoduulin jalustaan. Asenna pidiin moduulin jalkaan ja asenna aluslevy ja mutteri paikalleen. Tiivisteen tulee puristua adapterin ja moduulin pohjan väliin. Kiristä mutteri, kun vedenpoistoreiät ovat kohdakkain.

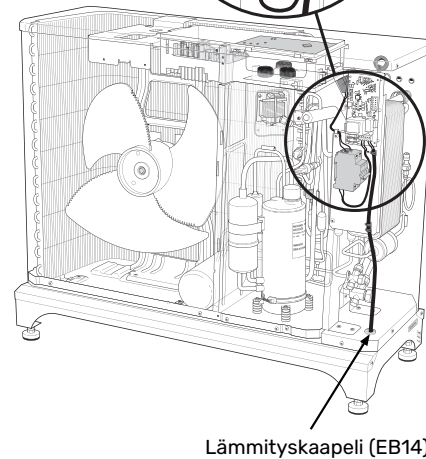
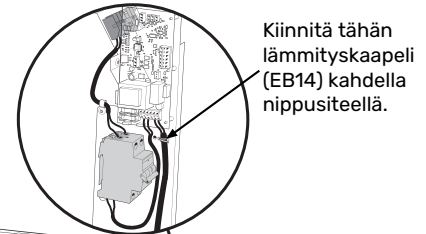
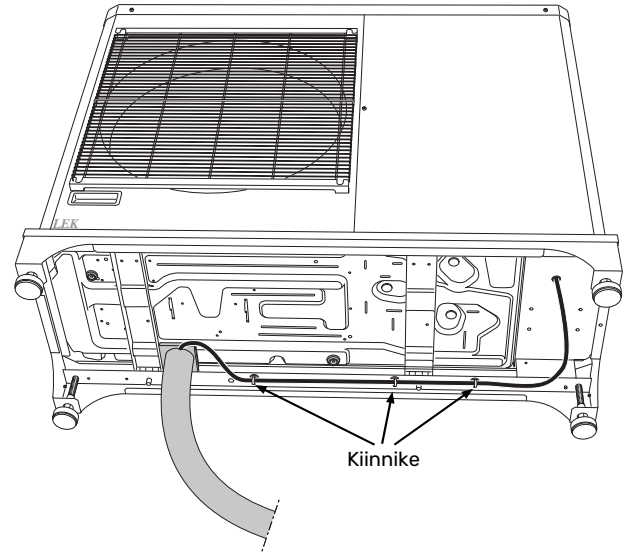
F2050-8



10. Kiristä lämmityskaapelia ja katso, että merkintä on mahdollisimman lähellä kondenssivesiliitintä.

11. Vedä lämmityskaapeli sähköliitännän luo.

12. Kiinnitä lämmityskaapeli kiinnikkeellä ja nippusiteellä, katso kuvat.

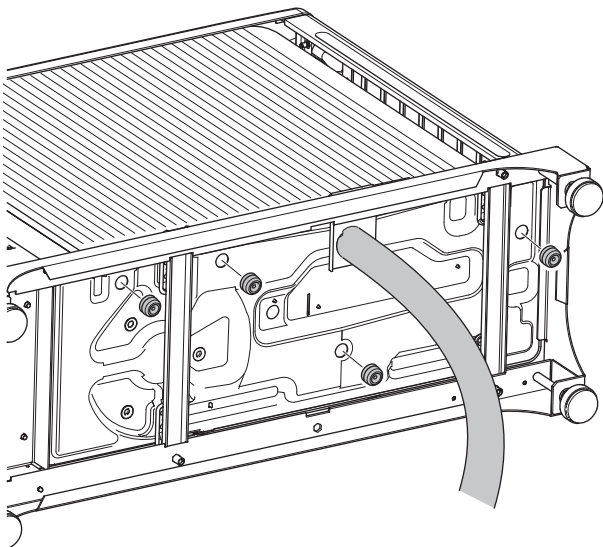


13. Kytke kaapeli kuvan "Sähkökytkentä" mukaisesti, katso sivu 13. (Tarkasta varoke taulukon mukaan, katso sivu 13.)

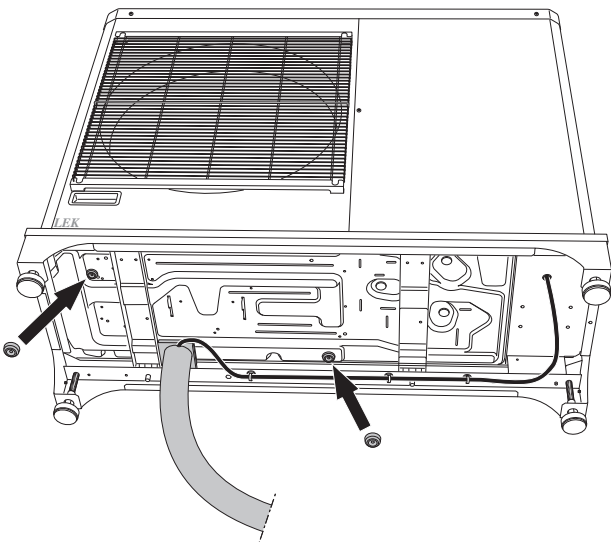
14. Asena peite-, etu- ja sivulevyt.

15. Asenna tulpat, katso kuva.

F2050-6

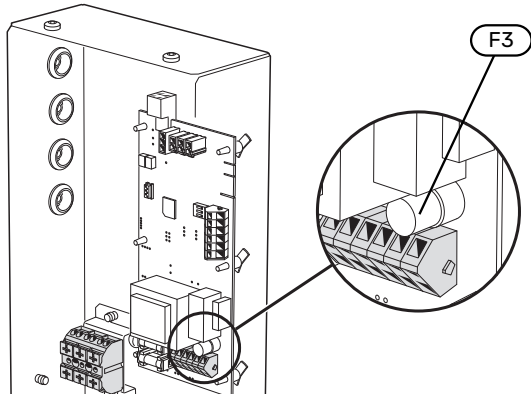


F2050-10



NIBE SPLIT HBS 05 / HBS 20

VAROKKEEN SIJAINTI, HBS 05 / HBS 20



Varoke

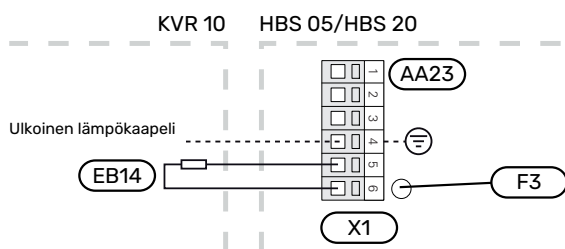
Pituuslämmityskaapeli (m)	P_{tot} (W)	Varoke (F3)	Tuotenumero
1	15	T100mA/250V	718 085
3	45	T250mA/250V	518 900*
6	90	T500mA/250V	718 086

*Asennettu tehtaalla.

SÄHKÖKYTKENTÄ

HBS 05 / HBS 20 on varustettu liittimellä ulkoiselle lämmityskaapelille (EB14). Liitäntä on suojattu 250 mA varokkeella (F3 tiedonsiirtokortissa AA23). Muuta kaapelia käytettäessä varoke pitää korvata sopivalla (katso taulukko).

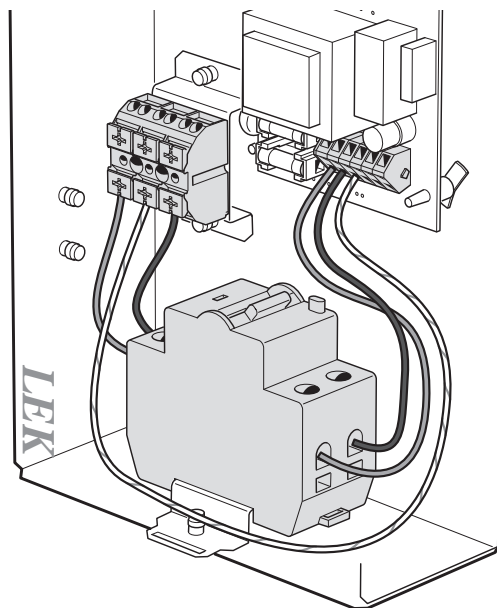
Ulkoinen lämmityskaapeli (EB14) kytketään liitinriimaan AA23-X1:4-6 seuraavan kuvan mukaisesti:



Vikavirtasuojan kytkentä

Vikavirtasuojan (FB1) kytkentä liitinriiman (X1) ja tiedonsiirtokortin (AA23-X1:1-3) välille. Katkaise ruskea ja sininen johdin. Kytke X1:L1:een kytketty ruskea johdin vikavirtasuojakytkimeen FB1:1/2 ja X1:N:een kytketty sininen johdin FB1:N:een. Kytke AA23-X1:1:een kytketty ruskea johdin vikavirtasuojakytkimeen FB1:2/1 ja AA23-X1:2:een kytketty sininen johdin FB1:N:een.

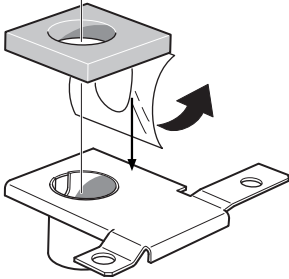
Vikavirtasuojakytkimeen kytketty johdin pitää kuoria 11 mm matkalta.



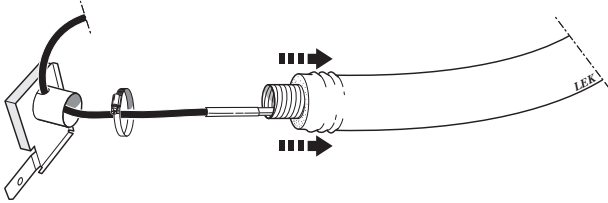
KAAPELIEN ASENNUS, AMS 10 / AMS 20

Suosittelut kaapelien asennus kytkentärasialta kondenssivesiletkun liitännään AMS 10 / AMS 20:ssä. Lämmityskaapelin kylmä ja lämmin osa pitää liittää kaapelissa olevan merkinnän kohdalta. Merkinnän pitää olla kaapeliläpiviennin aukon reunan kohdalla.

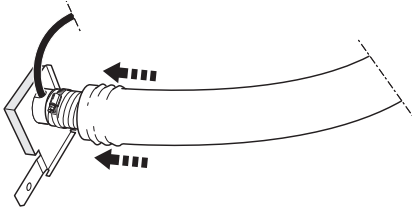
1. Vedä irti suojapaperi ja kiinnitä tiiviste vedenpoistoliitäntään, katso kuva.



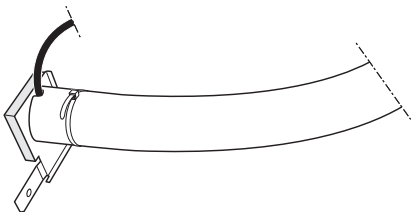
2. Pujota letkunkiristin letkun päälle.
3. Vedä lämmityskaapeli vedenpoistokourun läpi.
4. Vedä lämmityskaapeli pellin kondenssivesiliitännän läpi, katso kuva.



5. Vedä eristettä hieman alaspäin, liitä letku kondenssivesiliitännään ja kiristä letkunkiristin, katso kuva.



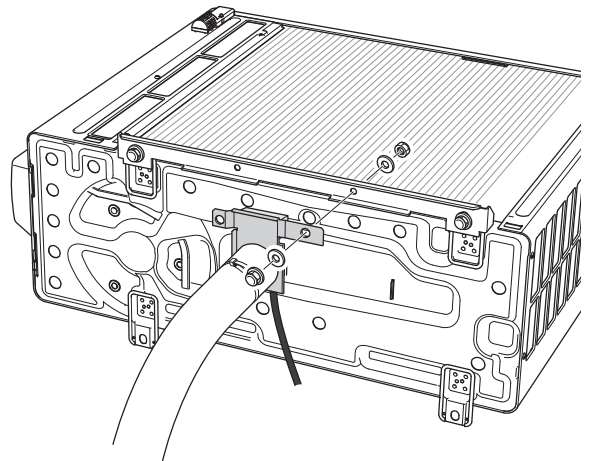
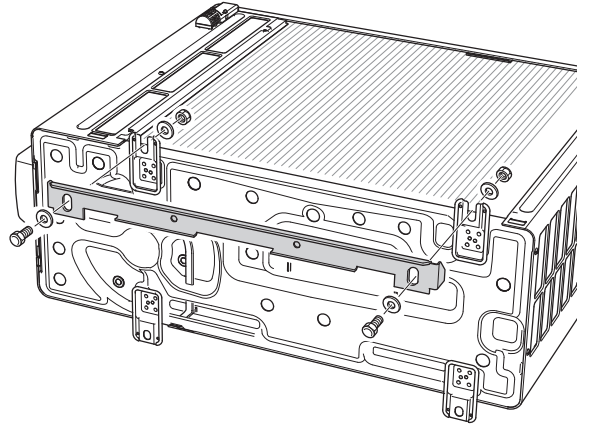
6. Paina eriste kourua vasten ja kiinnitä se nippusiteellä, katso kuva.



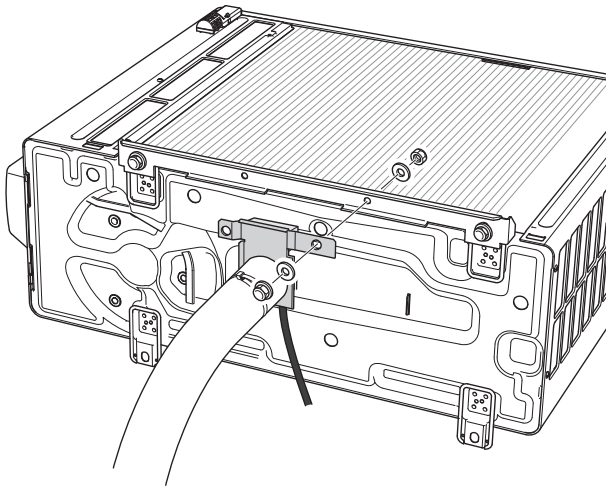
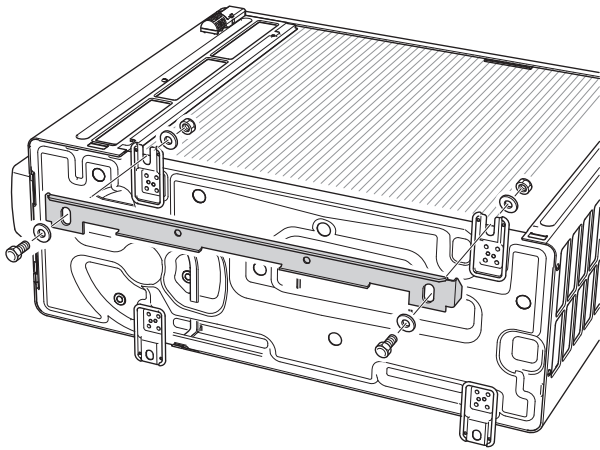
7. Kiristä lämmityskaapelia ja katso, että merkintä on mahdollisimman lähellä kondenssivesiliitäntää.

8. Asenna liitäntäpellit AMS 10 / AMS 20:iin. Käytä lämpöpumpun kiinnitysruuveja. (Katso kyseisen AMS 10 / AMS 20 -mallin kuva.)

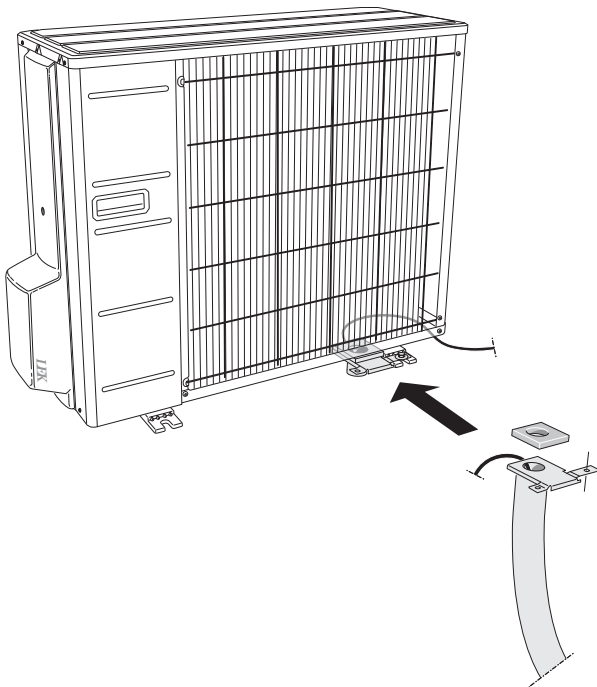
AMS 10-6



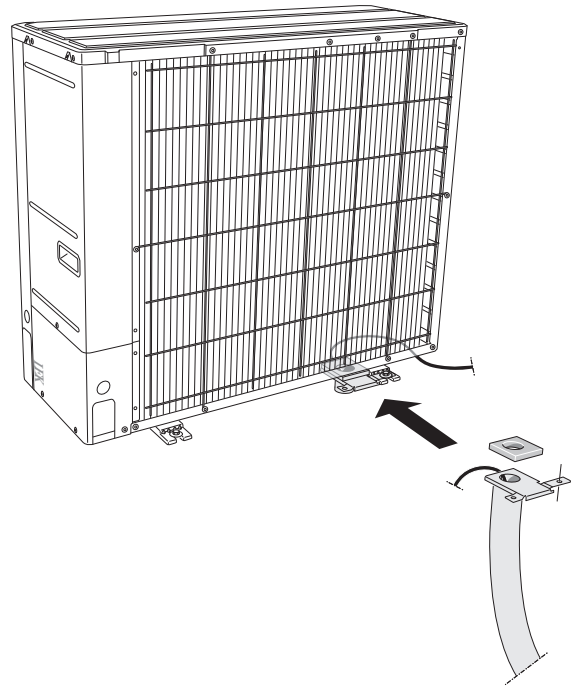
AMS 20-6



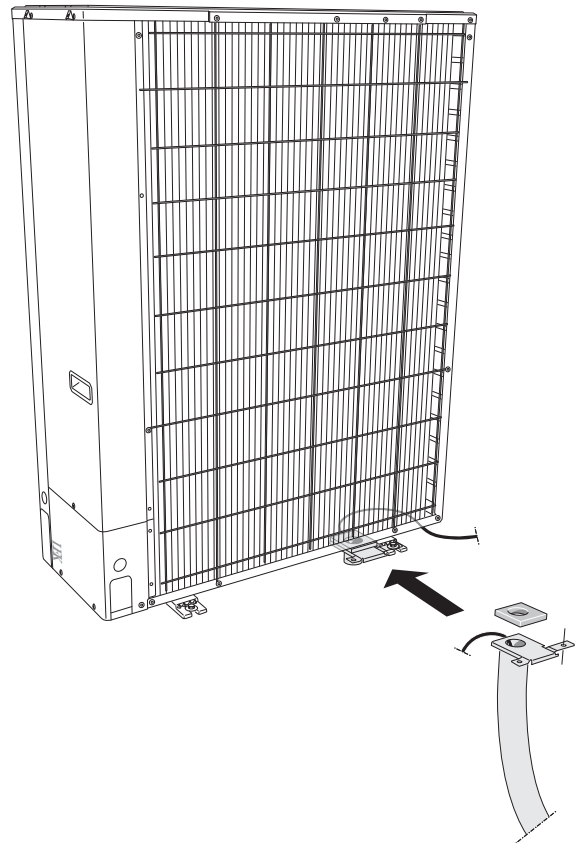
AMS 10-8, AMS 20-10



AMS 10-12

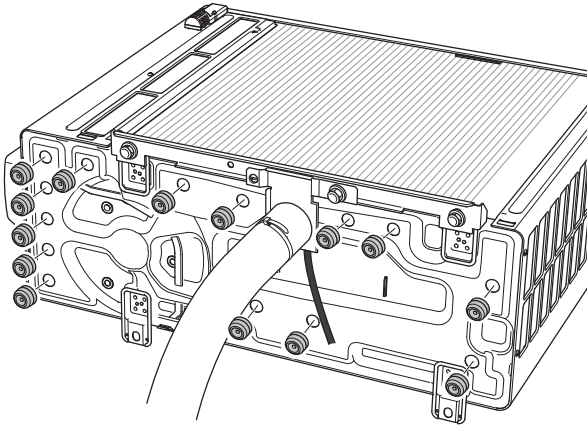


AMS 10-16

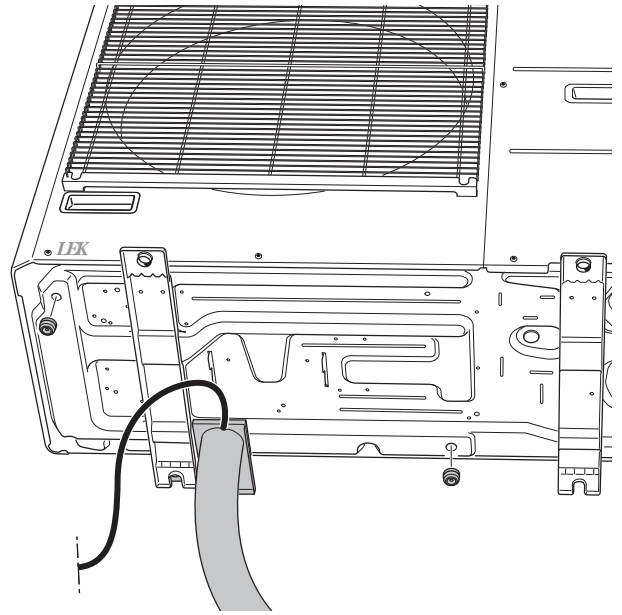


9. Asenna tulpat AMS 10 / AMS 20:n alisivulle. (Katso kyseisen mallin kuva.)

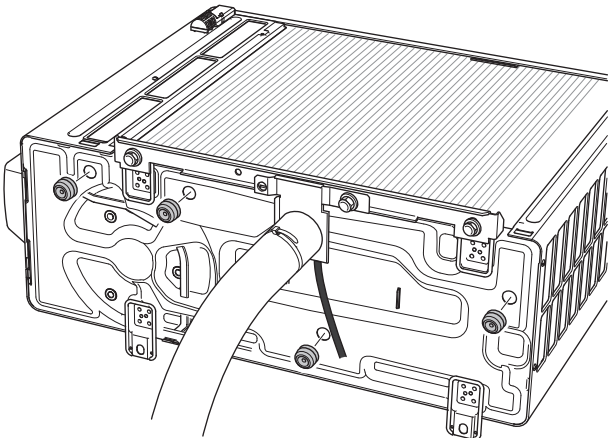
AMS 10-6



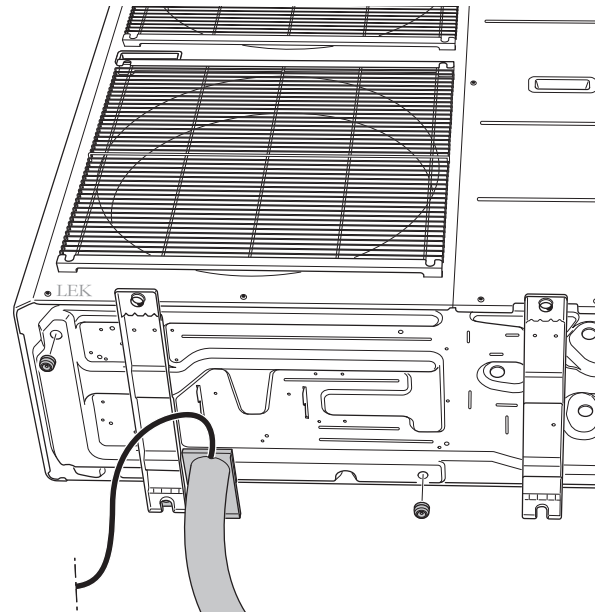
AMS 10-12



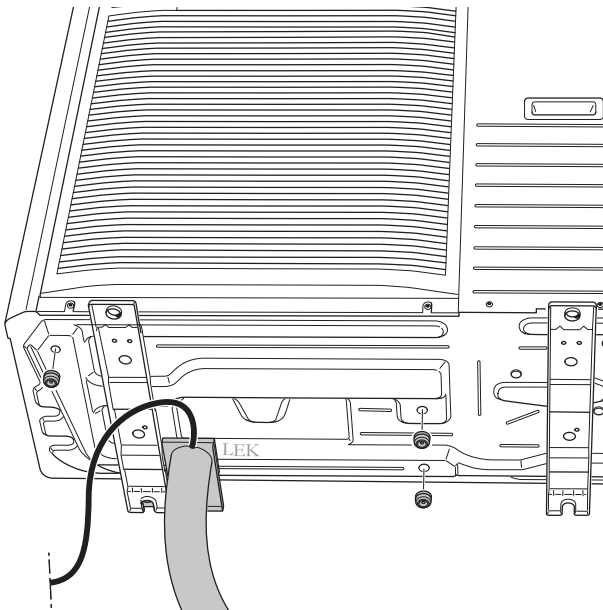
AMS 20-6



AMS 10-16

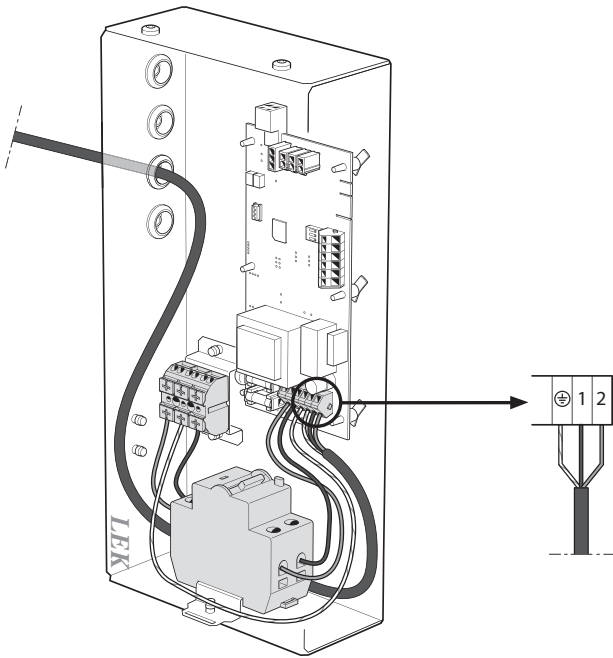


AMS 10-8, AMS 20-10



10. Asenna kytkentärasia seinälle AMS 10 / AMS 20:n liitännän lähelle.

11. Vedä lämmityskaapeli kytkentärasian luo ja kytke se HBS 05 / HBS 20:n sähkökytkennästä tulevaan kaapeliin kuvan "Sähkökytkentä" mukaisesti.



Kuvassa näkyy liitäntä HBS 05 / HBS 20:ssä.

Yhteystiedot

AUSTRIA

KNV Energietechnik GmbH
Gahberggasse 11, 4861 Schörfling
Tel: +43 (0)7662 8963-0
mail@knv.at
knv.at

FINLAND

NIBE Energy Systems Oy
Juurakkotie 3, 01510 Vantaa
Tel: +358 (0)9 274 6970
info@nibe.fi
nibe.fi

GREAT BRITAIN

NIBE Energy Systems Ltd
3C Broom Business Park,
Bridge Way, S41 9QG Chesterfield
Tel: +44 (0)330 311 2201
info@nibe.co.uk
nibe.co.uk

POLAND

NIBE-BIAWAR Sp. z o.o.
Al. Jana Pawła II 57, 15-703 Białystok
Tel: +48 (0)85 66 28 490
biawar.com.pl

CZECH REPUBLIC

Družstevní závody Dražice - strojírna
s.r.o.
Dražice 69, 29471 Benátky n. Jiz.
Tel: +420 326 373 801
nibe@nibe.cz
nibe.cz

FRANCE

NIBE Energy Systems France SAS
Zone industrielle RD 28
Rue du Pou du Ciel, 01600 Reyrieux
Tél: 04 74 00 92 92
info@nibe.fr
nibe.fr

NETHERLANDS

NIBE Energietechnik B.V.
Energieweg 31, 4906 CG Oosterhout
Tel: +31 (0)168 47 77 22
info@nibenl.nl
nibenl.nl

SWEDEN

NIBE Energy Systems
Box 14
Hannabadsvägen 5, 285 21 Markaryd
Tel: +46 (0)433-27 30 00
info@nibe.se
nibe.se

DENMARK

Vølund Varmeteknik A/S
Industrivej Nord 7B, 7400 Herning
Tel: +45 97 17 20 33
info@volundvt.dk
volundvt.dk

GERMANY

NIBE Systemtechnik GmbH
Am Reiherpfahl 3, 29223 Celle
Tel: +49 (0)5141 75 46 -0
info@nibe.de
nibe.de

NORWAY

ABK-Qviller AS
Brobekkeveien 80, 0582 Oslo
Tel: (+47) 23 17 05 20
post@abkqviller.no
nibe.no

SWITZERLAND

NIBE Wärmetechnik c/o ait Schweiz AG
Industriepark, CH-6246 Altishofen
Tel. +41 (0)58 252 21 00
info@nibe.ch
nibe.ch

Ellei maatasi ole tässä luettelossa, ota yhteys NIBE:een tai lue lisätietoja osoitteesta nibe.eu.

NIBE Energy Systems
Hannabadsvägen 5
Box 14
SE-285 21 Markaryd
info@nibe.se
nibe.eu

IHB FI 2216-4 431742

Tämä esite on NIBE Energy Systemsin julkaisu. Kaikki tuotekuvat ja tiedot perustuvat julkaisun hyväksymishetkellä voimassa olleisiin tietoihin.

NIBE Energy Systems ei vastaa tämän esitteen mahdollisista asia- tai painovirheistä.

©2022 NIBE ENERGY SYSTEMS

