



PBD FI 0637-1
KB R25/R32
639230

Täyttöventtiiliryhmä KB R25, KB R32

4

Brine Box R25 ja R32

Sovellutus

Maalämpöpumpun keruupiirin täyttöön tarkoitettu venttiiliyhdistelmä, kaksi kokoa:

- KB R25 nimellisteho max 10 kW
- KB R32 nimellisteho max 30 kW

Yleistä

Venttiiliryhmän raaka-aine on messinkiä MS58. Ryhmässä on mudanerotin sekä yhdistetty sulku- ja täyttötoiminto.

Venttiilistössä on kaksi ulkokierteistä liitäntää keruunesteen täytölle ja kaksi keruuputkiliitäntää ulkokierteellä. Eriste on käsiteltyä polystyreeniä (EPS).

Maksimi työpaine on 1,0 MPa ja venttiilin toimintalämpötila on välillä -20°C ja +80°C.

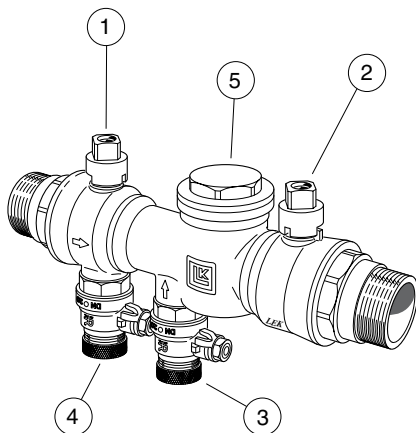
Asennus

Venttiilissä olevat nuolet kuvaavat nesteen virtaussuuntaa.

Ulkokierre tiivistetään tavanomaisesti. Keruunesteen täytön yhteydessä sulje kolmitieventtiili 1. Täytä keruunestettä liittännän 3 kautta. Paluu keruupiiristä liittäntä 4. Kun täyttö on suoritettu sulje venttiilit 3 ja 4 ja avaa venttiili 1.



KB R25



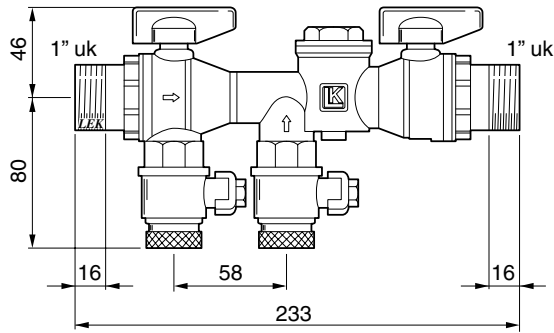
Erottimen puhdistus

- Sulje venttiilit 1 ja 2.
- Avaa kansi 5
- Puhdista erotin.

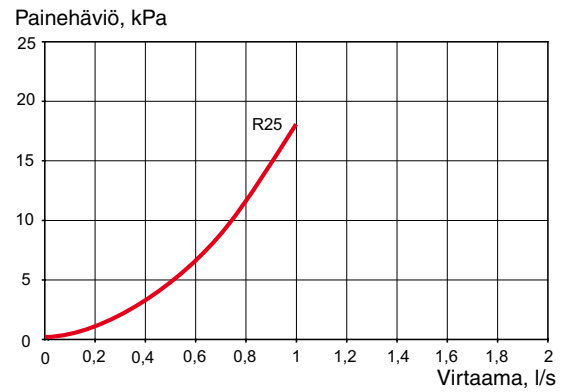
Tarkista takaisinkasauksen yhteydessä että siivilä on varmasti paikallaan. Täytä sen jälkeen vähän keruunestettä ennen kannen 5 kiinnitystä. Näin eliminoidaan ilmataskun muodostuminen. Kiinnitä lopuksi venttiilin eriste kondenssin ja jään muodostumisen estämiseksi.

Mitat

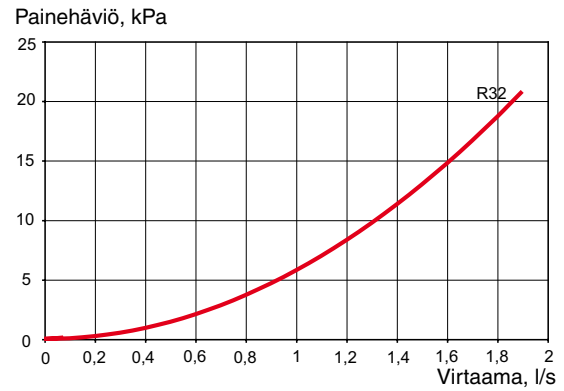
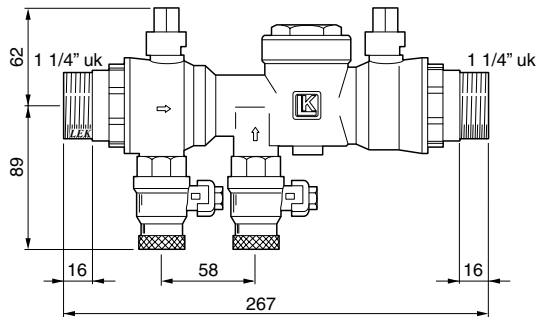
R25



Painehäviökäyrä



R32



Tekniset tiedot

KB	R25	R32
Liitäntä keruu	1"	1 1/4"
Käyttöalue max	10 kW	30 kW
Liitäntä täyttö	3/4"	
Max työpaine	1,0 MPa	
Toimintalämpötila	-20 °C / +80 °C	
LVI-numero	5361582	5361583

JÄLLEENMYyjÄ MR.LVI LÄMPÖPUMPPUHUOLTO.COM



myymälä: Muuntotie 1 D 3
01510 Vantaa
puhelin: 0300 30 80 82
e-mail: info@mrivi.fi
avoinna: ma-pe klo 8-16

KLIIKAA
VERKKO-
KAUPPAAN!



Pidätämme oikeuden mahdollisiin mitta- ja rakennemuutoksiin!