

Asentajan käsikirja

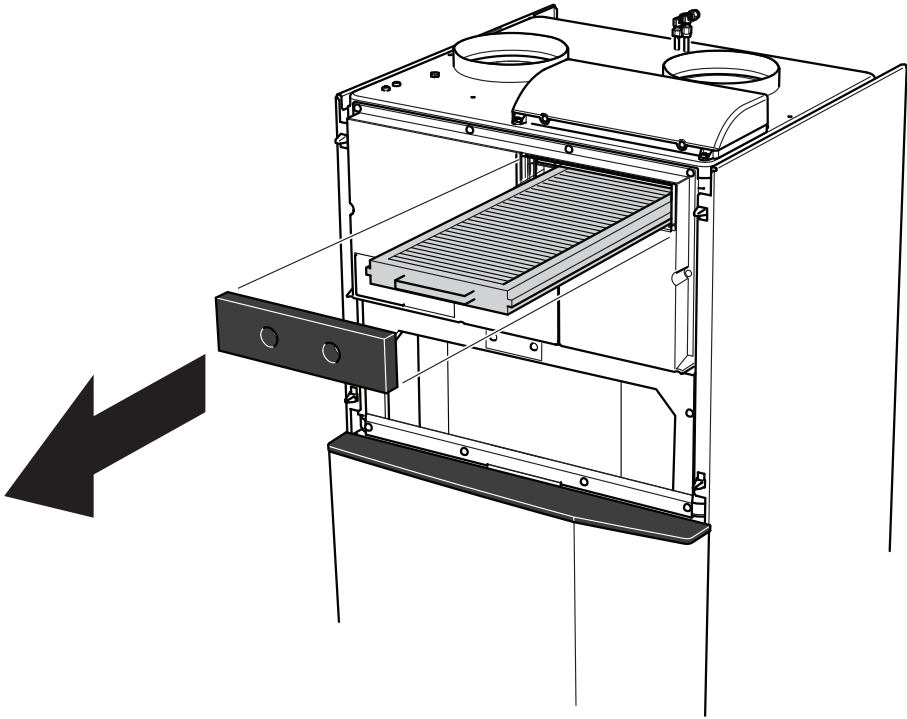
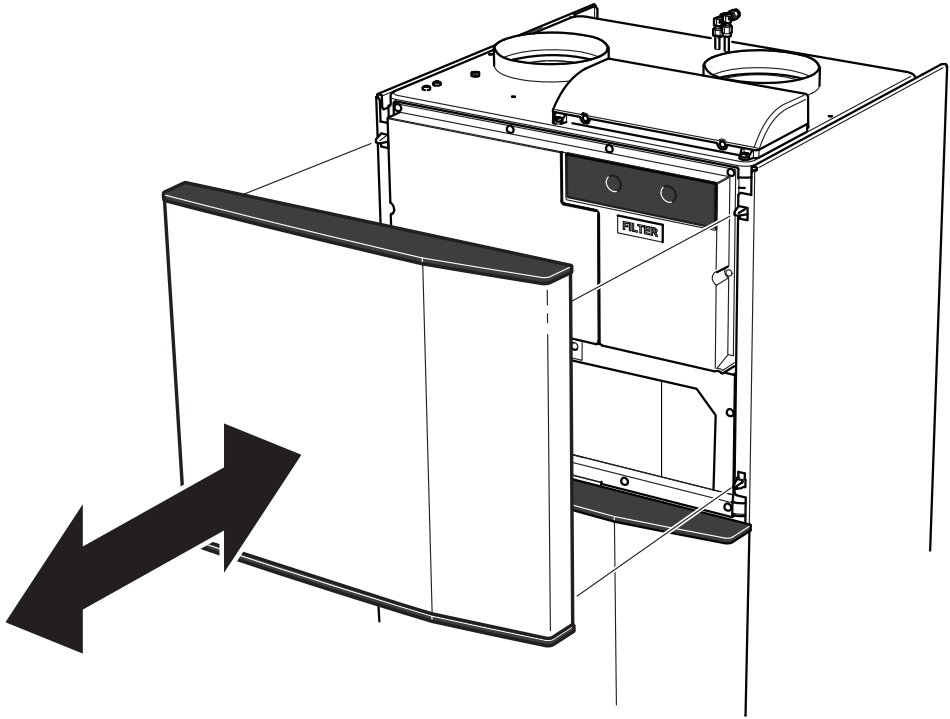
NIBE

Tuloilmamoduuli

SAM S42 Suomi



IHB FI 2447-2
631637



Sisällys

1	Tärkeää _____	4	8	Häiriöt _____	21
	Turvallisuustiedot _____	4		Vianetsintä _____	21
	Yleistä _____	4	9	Lisätarvikkeet _____	22
2	Toimitus ja käsittely _____	7		Alakaappi CAB S12 _____	22
	Kuljetus _____	7		Yläkaappi TOC 40 _____	22
	Mukana toimitetut komponentit _____	7	10	Tekniset tiedot _____	23
	Yhteensopivat tuotteet _____	7		Mitat _____	23
	Luukkujen irrotus _____	7		Tekniset tiedot _____	24
	Asennus _____	8		Sähkökaavio _____	25
3	Tuloilmamoduulin rakenne _____	10		Asiahakemisto _____	27
	Putkiliitännät _____	11		Yhteystiedot _____	31
	LVI-komponentit _____	11			
	Anturi jne. _____	11			
	Sähkökomponentit _____	11			
	Ilmanvaihto _____	11			
	Muut _____	11			
4	Putki- ja ilmanvaihtoliitännät _____	12			
	Yleiset putkiliitännät _____	12			
	Lämpöjohtopuoli _____	13			
	Asennusvaihtoehto _____	15			
	Yleistä ilmanvaihtoliitännöistä _____	16			
	Ilmanvaihtovirta _____	16			
	Ilmanvaihdon säätö _____	16			
	Ilmanvaihtoliitännät _____	16			
5	Sähköliitännät _____	17			
	Kaapelipidike _____	17			
	Lisävarustekortti (AA5) _____	17			
	Tiedonsiirron kytkentä _____	17			
	Sähköliitäntä _____	18			
	Ulkoisen jäätymissuojapellin (QN42) kytkentä _____	18			
	DIP-kytkin _____	18			
6	Käynnistys ja säädöt _____	19			
	Valmistelut _____	19			
	Täyttö ja ilmaus _____	19			
	Käynnistys ja tarkastus _____	19			
7	SAM S42:n aktivointi _____	20			
	Aloituspöytä _____	20			
	Valikkojärjestelmä _____	20			

Tärkeää

Turvallisuustiedot

Tässä käsikirjassa selostetaan asennus- ja huoltotoimenpiteitä, jotka tulisi teettää ammattilaisella.

Käsikirja tulee jättää asiakkaalle.

Tuoteasiakirjojen uusimman version löydät täältä nibe.fi.

Tätä laitetta saavat käyttää yli 8-vuotiaat lapset ja henkilöt, joiden fyysiset, aistivaraiset tai henkiset kyvyt ovat rajoittuneet tai joilla ei ole riittävästi kokemusta tai tietoa, jos heille on opastettu tai kerrottu laitteen turvallinen käyttö ja he ymmärtävät laitteen käyttöön liittyvät vaaratekijät. Älä anna lasten leikkiä laitteella. Lapset eivät saa puhdistaa tai huoltaa laitetta valvomatta.

Tämä on alkuperäinen käsikirja. Sitä ei saa kääntää ilman NIBE:n lupaa.

Pidätämme oikeudet rakennemuutoksiin.

©NIBE 2025.

Järjestelmänpaine		
Suurin järjestelmänpaine, lämmitysvesi	MPa	Päätuote määrittelee
Suurin virtaama	l/s	Päätuote määrittelee
Suurin sallittu ympäristön lämpötila	°C	35

Jos syöttökaapeli vahingoittuu, sen saa vaihtaa vain NIBE, valmistajan huoltoedustaja tai vastaava pätevä ammattilainen vaaran välttämiseksi.

SYMBOLIT

Tässä käsikirjassa mahdollisesti esiintyvien symbolien selitys.



HUOM!

Tämä symboli merkitsee ihmistä tai konetta uhkaavaa vaaraa.



MUISTA!

Tämä symboli osoittaa tärkeän tiedon, joka pitää ottaa huomioon laitteistoa asennettaessa tai huollettaessa.



VIHJE!

Tämä symboli osoittaa vinkin, joka helpottaa tuotteen käsittelyä.

MERKINTÄ

Tässä käsikirjassa mahdollisesti esiintyvien symbolien selitys.



Ihmistä tai konetta uhkaava vaaraa.

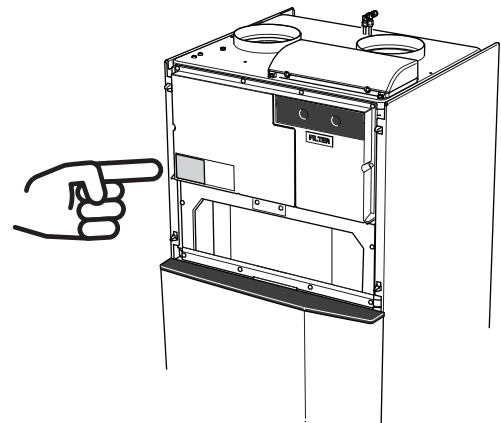


Lue käyttöohje.

Yleistä

SARJANUMERO

Sarjanumero löytyy vasemmalta puolelta ylemmän etuluukun sisäpuolelta.



MUISTA!

Tarvitset tuotteen sarjanumeron (14 numeroinen) huolto- ja tukiyhteydenotoissa.

KIERRÄTYS



Anna tuotteen asentaneen asentajan tai jäteaseman huolehtia pakkauksen hävittämisestä.

■ Tuotteen romutuksen yhteydessä sen materiaalit ja osat, esim. kompressorit, puhaltimet, kiertopumput ja piirikortit pitää toimittaa kierrätyspisteeseen tai jälleenmyyjälle, joka tarjoaa tämän tyyppistä palvelua.

Yksittäisiin osiin käsiksi pääsy on selostettu tuotteen rakenteen selostavassa kappaleessa. Erikoistyökaluja ei tarvita.

Tuotteen asianmukaisen hävittämisen laiminlyönti aiheuttaa käyttäjälle voimassa olevan lainsäädännön mukaiset hallinnolliset seuraamukset.

ASENNUSTEN TARKASTUS

Täytä myös käyttöohjekirjan sivu, jossa ovat laitteiston tiedot.

Määräysten mukaan tuloilmamoduulille on suoritettava asennustarkastus ennen käyttöönottoa. Tarkastuksen saa tehdä vain tehtävään pätevä henkilö.

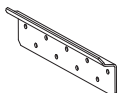
✓	Kuvaus	Huomautus	Allekirjoi- tus	Päiväys
	Ilmanvaihto (sivu 16)			
	Tuloilmavirtauksen asettaminen			
	Lämmitysvesi (sivu 13)			
	Järjestelmä huuhdeltu			
	Järjestelmä ilmattu			
	Tarkasta että vastaa teho- ja painehäviökäy- rää			
	Kytkeyty periaatekaavion mukaisesti			
	Sähkö (sivulla 17)			
	Kytkeyty syöttö 230 V			
	Kytkeyty tiedonsiirto			

Toimitus ja käsittely

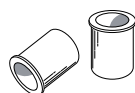
Kuljetus

SAM S42 on kuljetettava ja sitä on säilytettävä kuivassa.

Mukana toimitetut komponentit



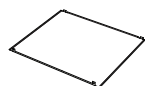
Seinäteline
1 kpl



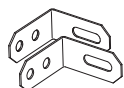
Tukiholkit
4 kpl



Ilmausletku
1 kpl



Pohjalevy
1 kpl



Kulmarauta
2 kpl



Ruuvi M5x9
6 kpl



Seinävälike
2 kpl

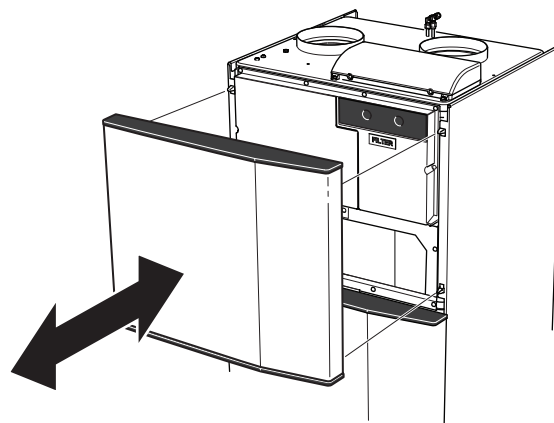
Yhteensopivat tuotteet

- S735
- S735C

Luukkujen irrotus

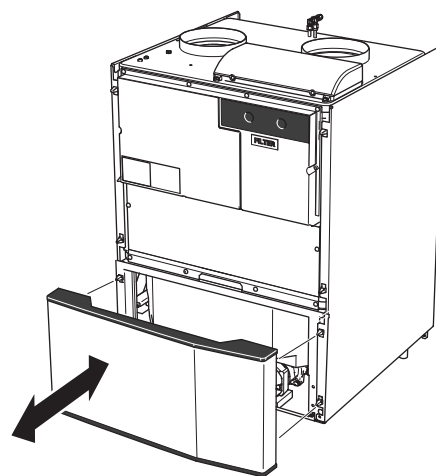
YLEMPI ETULUUKKU

Ylempi etuluukku irrotetaan vetämällä suoraan ulos.



ALEMPI ETULUUKKU

Alempi etuluukku irrotetaan kiinnikkeistään.



Asennus

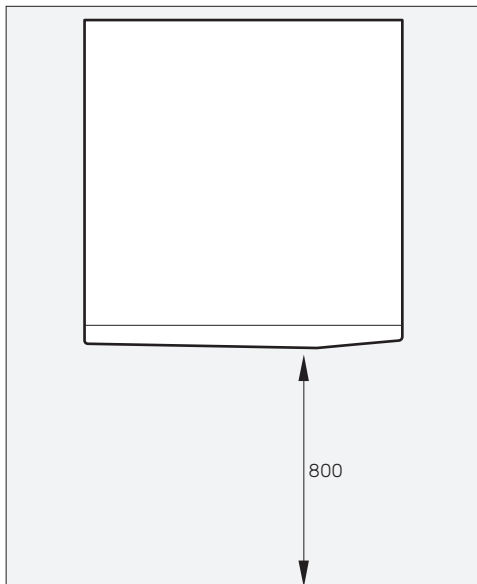
SAM S42 kiinnitetään seinään oheisella seinäkiskolla, vaihtoehtoisesti alakaapin CAB S12 päälle.

Puhallinmelu voi siirtyä seinäkiskoon/alakaappiin.

- Aseta selkäpuoli ulkoseinää vasten melulle herkissä huoneissa meluhaittojen poistamiseksi. Ellei tämä ole mahdollista, tulee välttää makuuhuoneiden ja muiden melulle herkkien huoneiden vastaisia seiniä.
- Sijainnista riippumatta on äänille herkän tilan seinä äänieristettävä.
- Putket on vedettävä ilman kannakointia makuu-/olohuoneen puoleista sisäseinää vasten.

ASENNUSTILA

Jätä laitteen eteen 800 mm vapaata tilaa. Kaikki SAM S42:n huoltotyöt voidaan suorittaa etupuolelta.

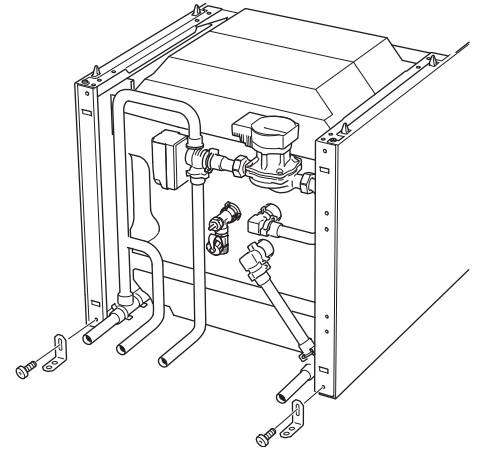


HUOM!

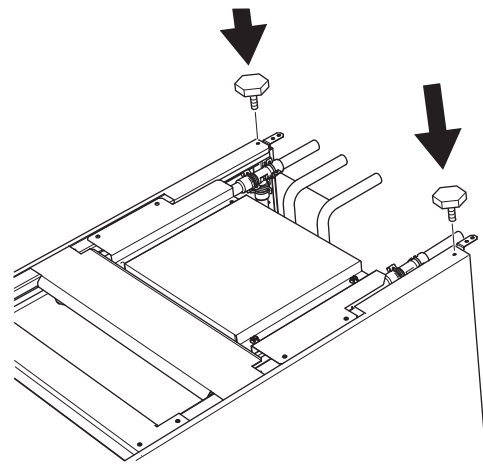
Varmista, että SAM S42:n yläpuolella on vaadittu tila (300 mm) ilmanvaihtokanavien asennusta varten.

SEINÄASENNUS

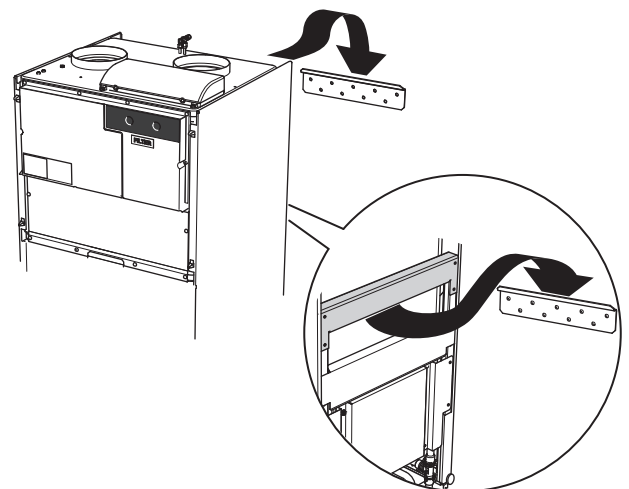
1. Asenna kulmakannattimet SAM S42:n takaosaan ja kiinnitä ne mukana toimitetuilla ruuveilla.



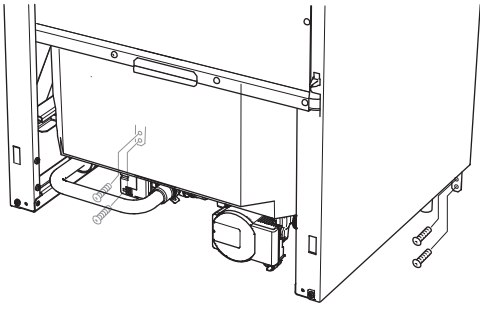
2. Asenna mukana toimitetut seinävälikkeet. Seinävälikkeiden tarkoituksena on varmistaa, että SAM S42 roikkuu tasaisesti seinää vasten.



3. Asenna mukana toimitettu kisko seinään. Varmista, että kisko on asennettu siten, että se kestää SAM S42:n painon.
4. Asenna SAM S42 kiskoon kuvan mukaisesti.



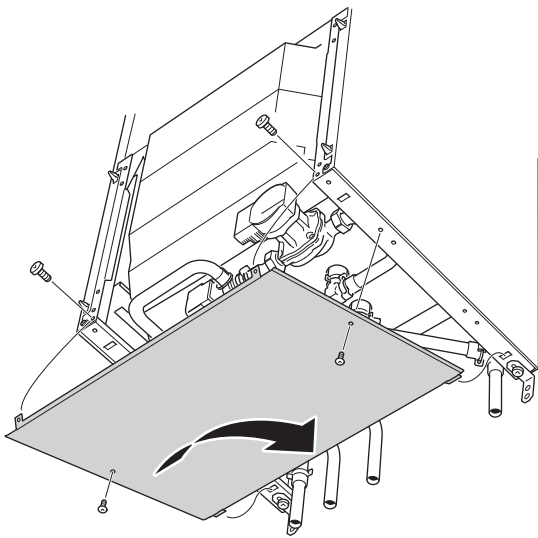
5. Kiinnitä SAM S42 alareunasta ruuveilla seinään.



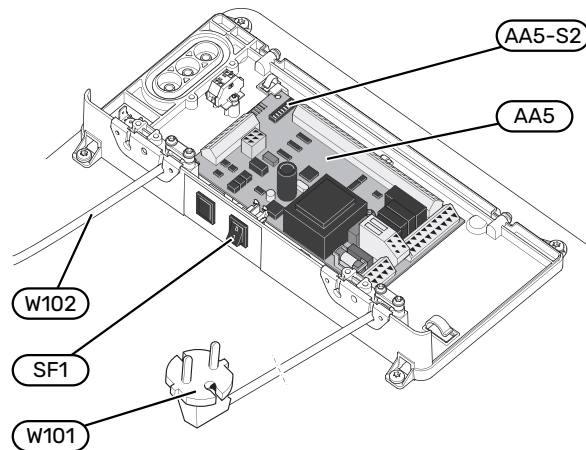
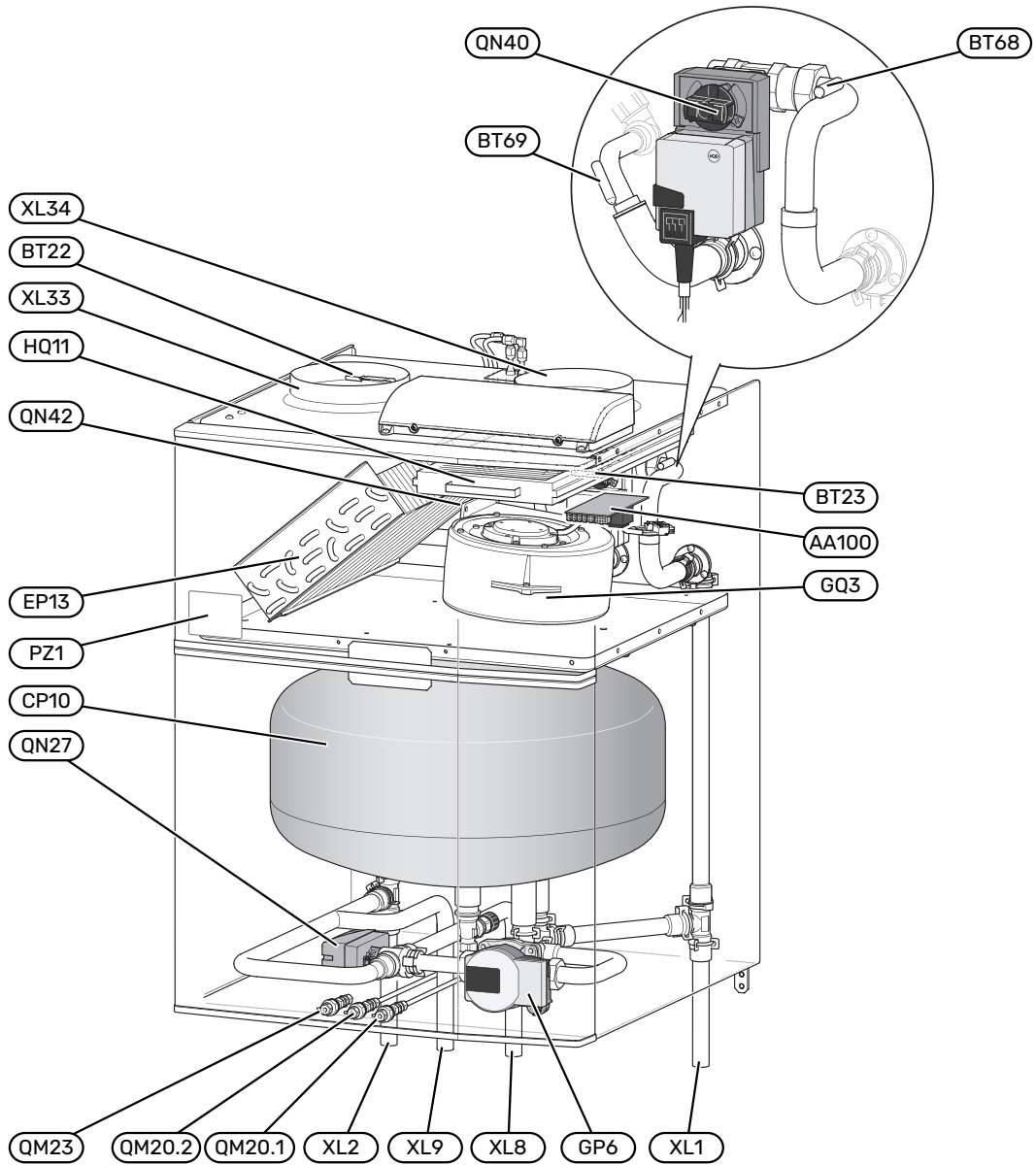
POHJALEVYN ASENNUS

Asenna pohjalevy lämmitysvesiputkien liittämisen jälkeen.

1. Kiinnitä pohjalevy SAM S42:n takareunaan.
2. Kiinnitä pohjalevy mukana toimitetuilla ruuveilla.



Tuloilmamoduulin rakenne



Putkiliitännät

XL1	Liitäntä, lämmitysvesi meno
XL2	Liitäntä, lämmitysvesi paluu
XL8	Liitäntä, menojohto (lämpöpumpusta)
XL9	Liitäntä, paluujohto (lämpöpumppuun)
XL33	Ilmanvaihtoliitäntä, tuloilma
XL34	Ilmanvaihtoliitäntä, ulkoilma

LVI-komponentit

CP10	Puskurivaraaja
GP6	Kiertovesipumppu 2
QM20	Ilmausventtiili, lämmitysvesi
QM23	Ilmanpoistoventtiili, tasaussäiliö
QN27	Vaihtventtiili, lämmitysjärjestelmä/lämminvesivaraaja
QN40	Säätöventtiili, lämmitysvesi

Anturi jne.

BT22	Lämpötila-anturi, tuloilma
BT23	Lämpötilan anturi, ulkoilma
BT68	Menolämpötila-anturi
BT69	Paluulämpötila-anturi

Sähkökomponentit

AA5	Lisävarustekortti
AA5-S2	DIP-kytkin
AA100	Liitoskortti
SF1	Katkaisin
W101	Liitäntäkaapeli ja pistotulppa
W102	Tiedonsiirtokaapeli

Ilmanvaihto

EP13	Tuloilmapatteri
GQ3	Tuloilmapuhallin
HQ11	Tuloilmasuodatin
QN42	Jäätymissuojapelti

Muut

PZ1	Tyypikilpi
-----	------------

Merkinnät standardin EN 81346-2 mukaan.












Putki- ja ilmanvaihtoliitännät

Yleiset putkiliitännät

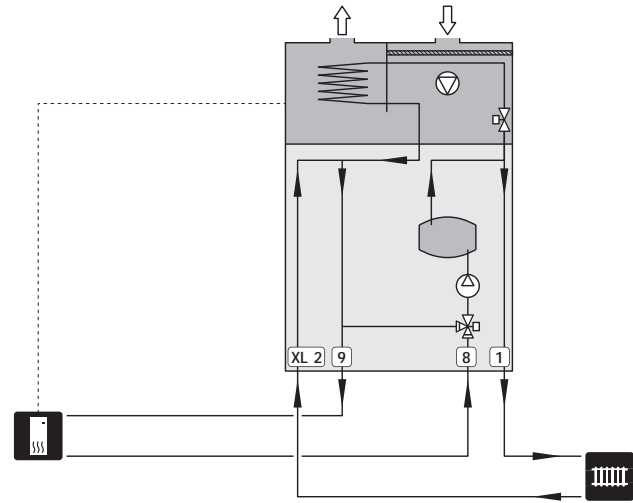
Putkiasennukset on tehtävä voimassa olevien määräysten mukaisesti.

Mitat ja asennuskoordinaatit ovat käyttöohjeen lopussa.

SYMBOLIAVAIN

Symboli	Merkitys
	Kojerasia
	Takaiskuventtiili
	Kiertovesipumppu
	Puhallin
	Magneettiventtiili
	Säätöventtiili
	Lämpötila-anturi
	Vaihtoventtiili/shuntti
	Lämpöpumppu
	Lämmitysjärjestelmä
	Alemman lämpötilan lämmitysjärjestelmä

JÄRJESTELMÄPERIAATE



- XL1 Liitântä, lämpöjohto meno
- XL2 Liitântä, lämpöjohto paluu
- XL8 Liitântä, meno
- XL9 Liitântä, paluu

MUISTA!

Tämä on toimintaperiaate, tarkempia tietoja SAM S42:sta on kohdassa "Tuloilmamoduulin rakenne".

Lämpöjohtopuoli

JÄRJESTELMÄN MITOITUS

1. Tarkista tarvittava vesivirtaus, joka tarvitaan SAM S42 varten käyttämällä kaavioita "Tuloilman lämmittämiseen tarvittava teho". Valitse yksi kaavioista (menolämpötila 35°C, 45°C tai 55°C).
2. Tarkista, että ilmastointijärjestelmän painehäviö on kaavion "Työskentelyalue SAM S42" suositellulla alueella.
3. Tarkista, että lämpöpumpun ja SAM S42:n pumppukapasiteetti riittää lämmitysjärjestelmälle kaavion "Kapasiteetti, kiertovesipumput" avulla".



HUOM!

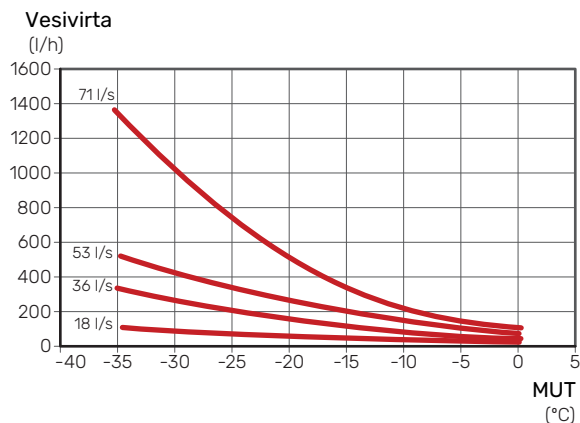
Jos tuloilmavirtaa ei ole kaaviossa, voit arvioida sen (lineaarinen interpolaatio).

TULOILMAN LÄMMITTÄMISEEN TARVITTAVA TEHO

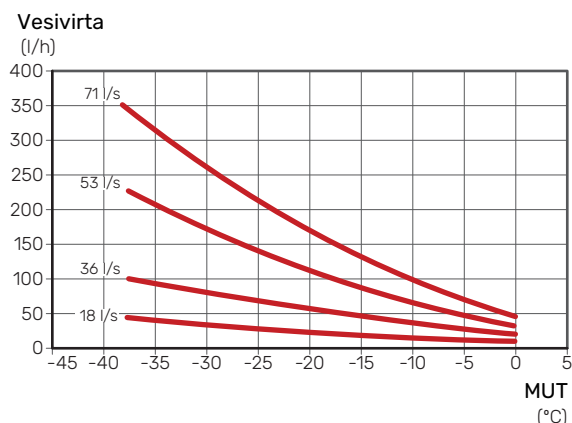
Kaaviossa esitetään tuloilmapatterin tarvittava vesivirta 18°C:n tuloilman lämpötilaa varten eri tuloilmavirroilla.

Valitse kaavio, joka sopii parhaiten järjestelmän syöttölämpötilaan MUT:ssa (mitoitettava ulkolämpötila). MUT ja tuloilmavirta antavat kaaviossa vaaditun vesivirtauksen.

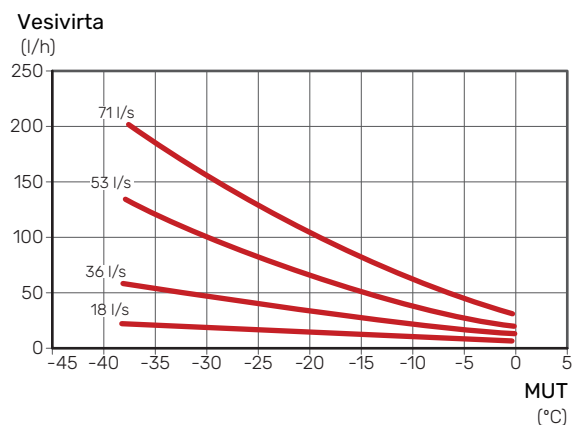
Menolämpötila 35°C MUT:ssa



Menolämpötila 45°C MUT:ssa



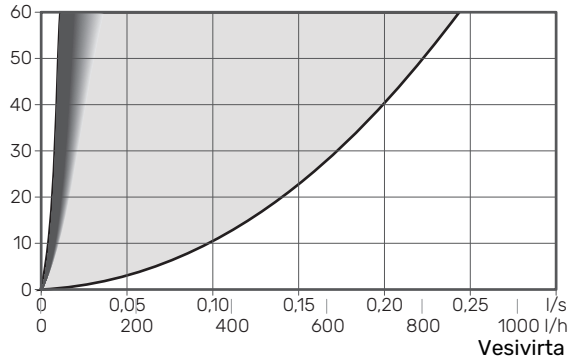
Menolämpötila 55°C MUT:ssa



TYÖSKENTELYALUE SAM S42

Lämmitysjärjestelmä suositeltu painehäviö

lämmitysjärjestelmän yli
(kPa)



Kaaviossa esitetään ilmastointijärjestelmässä vaadittava vähimmäispainehäviö tietyllä virtausnopeudella halutun kapasiteetin saavuttamiseksi. Painehäviö SAM S42:n yli on sama kuin painehäviö SAM S42:n rinnalla olevan lämmitys­järjestelmän yli.

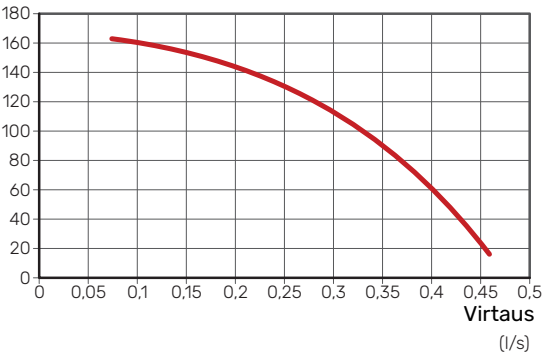
Tarkasta, että arvo on harmaalla alueella. Jos arvo on tummanharmaalla alueella käyrä­stön vasemmassa reunassa, tuloilman lämpötila voi vaihdella. Jos painehäviö SAM S42:n rinnalla olevan lämmitys­järjestelmän yli on liian pieni, voidaan joutua valkoiselle alueelle. Tällä alueella vesivirta tuloilmamoduulin läpi on liian pieni ja on olemassa jää­ty­mis­riski.

KAPASITEETTI, KIERTO­VESIPUMPUT

Lämpöpumpun kiertovesipumppu (EB100-GP1) ja tuloilmamoduulin kiertovesipumppu (AZ20-GP6) tarjoavat yhdessä seuraavat käytettävissä olevat paineet.

Suurin kapasiteetti kiertovesipumput

Paine
(kPa)



ILMASTOINTIJÄRJESTELMÄN ENNUSTETTU PAINEHÄVIÖ

Seuraavassa kerrotaan, mitä sinun on tiedettävä arvioidaksesi, soveltuuko SAM S42 asennettavaksi laitteistoon:

- MUT
- Menolämpötila MUT:ssa
- Tuloilmavirta
- Ilmastointijärjestelmän ennustettu painehäviö

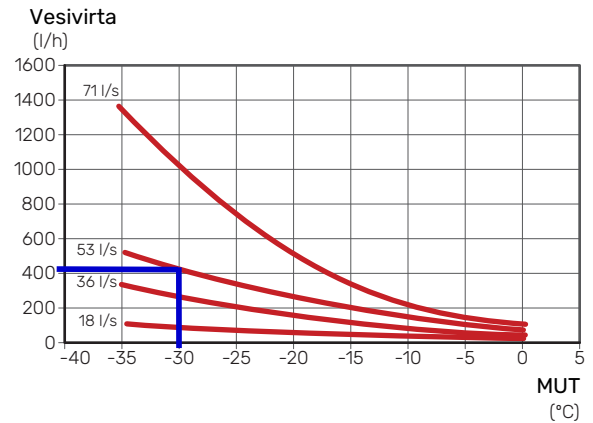
Esimerkki

MUT: -30

Menolämpötila MUT:ssa: 35 °C

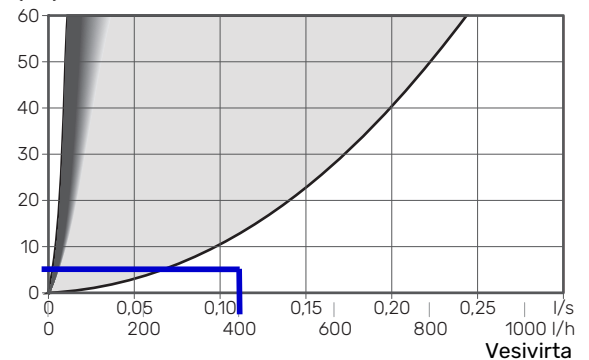
Tuloilmavirta: 53 l/s.

1. Valitse kaavio nimeltä "Menolämpötila 35°C MUT:ssa".
2. Valitse kuvaaja 53 l/s.
3. Vesivirta MUT:ssa -30 on noin 400 l/h.



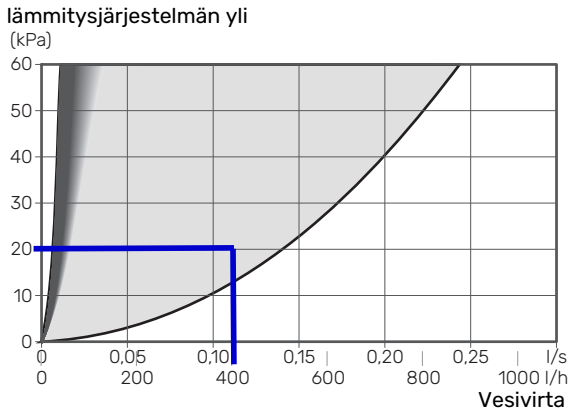
4. Kaaviosta "Lämmitys­järjestelmä suositeltu painehäviö" voit tarkistaa ilmastointijärjestelmän ennustetun painehäviön veden virtauksella 400 l/h.
5. Ilmastointijärjestelmän ennustettu painehäviö on 5 kPa: työpiste on valkoisella alueella, on olemassa jää­ty­mis­vaara ja riski, että haluttua tuloilman lämpötilaa ei saavuteta.

lämmitys­järjestelmän yli
(kPa)



Ilmastointijärjestelmän ennustettu painehäviö on 20 kPa:

työpiste on harmaalla, hyväksytyllä alueella.

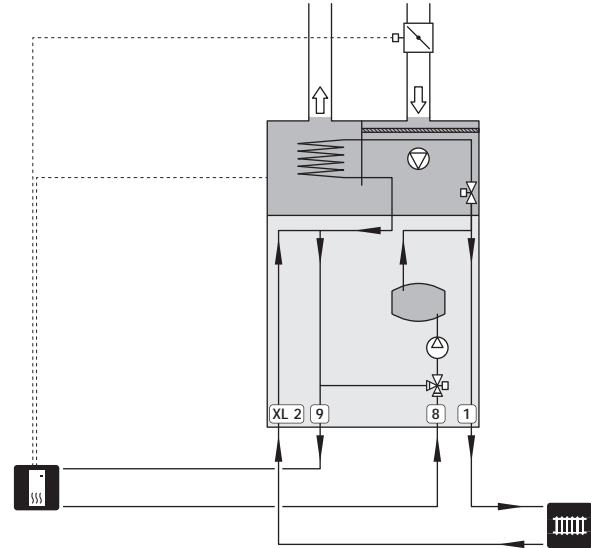


Asennusvaihtoehto

SAM S42 voidaan asentaa monella eri tavalla, joista alla annetaan muutama esimerkki.

JÄÄTYMISSUOJAPELTI (EB100-QN42)

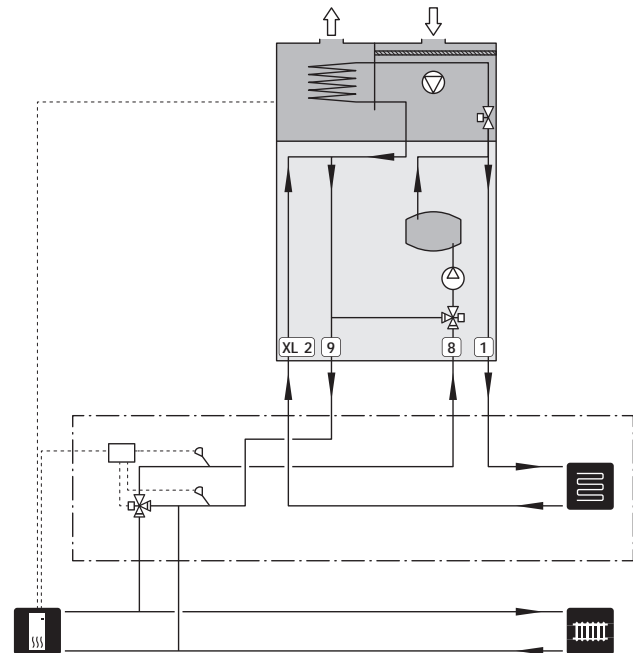
Ulkoisen jäätymissuojapelti (EB100-QN42) tulee asentaa ulkoilmakanavaan, kun SAM S42 asennetaan kylmään ilmastoon.



LISÄLÄMMITYSJÄRJESTELMÄ

Lisävarustetta ECS 40/ECS 41 voidaan käyttää, kun talossa on useampia lämmitysjärjestelmiä, jotka edellyttävät eri menolämpötiloja.

SAM S42 liitetään ilmastointijärjestelmään, jonka menolämpötila on alhaisin.



Yleistä ilmanvaihtoliitännöistä

- Ilmanvaihtoasennus on tehtävä voimassa olevien määräysten mukaisesti.
- Liitännät tehdään joustavilla letkuilla, jotka ovat helposti vaihdettavissa.
- Kanavat on voitava tarkastaa ja puhdistaa.
- Varmista, että kanavissa ei ole taitoksia, ahtaita käyriä ym., koska ne pienentävät ilmanvaihtotehoa.
- Kanaviston tiiviysluokan on oltava vähintään B.
- Jotta puhallinääni ei kuuluisi ilmalaitteista, sopiviin paikkoihin kanavistoon tulee asentaa äänenvaimentimet.
- Raitisilmakanava eristetään koko pituudeltaan diffuusiotiiviisti.
- Saumojen ja/tai läpivientien, äänenvaimentimien, kattohuuvien ja vastaavien yhteydessä on huolehdittava siitä, että kondenssieristys tiivistetään huolellisesti.
- Ilma johdetaan ulkoilmakanavaan julkisivussa olevan säleikön kautta. Säleikkö asennetaan säältä suojattuun paikkaan ja sen pitää olla muotoiltu niin, että sadevesi ei voi tunkeutua julkisivuun tai kulkeutua ilman mukana kanavaan. Säleikön lähelle ei saa kinostua lunta. Raitisilmakanava on asennettava siten, että se viettää lämpöpumpusta pois päin.
- Varmista ulkoilma- ja poistoilmahuuvia/säleikköjä asentaessasi, että ilmavirrat eivät risteä, jotta poistoilmaa ei voi imeytyä takaisin SAM S42:een.
- Varmista, että lämpöpumppu on käynnissä, kun käytetään ulkoisia ilmanvaihtoon vaikuttavia laitteita (esim. liesituuletin tai takka). Jäätymisriski, kun ulkolämpötila on erittäin alhainen.
- Jäteilmaa ei saa johtaa muurattuun hormiin.

Ilmanvaihtovirta

Tuloilmavirran pitää olla pienempi kuin poistoilmavirta, jotta taloon ei synny ylipainetta.

Ilmanvaihtokapasiteetti asetetaan päätuotteen valikkojärjestelmässä (valikko 7.1.4 - "Ilmanvaihto").

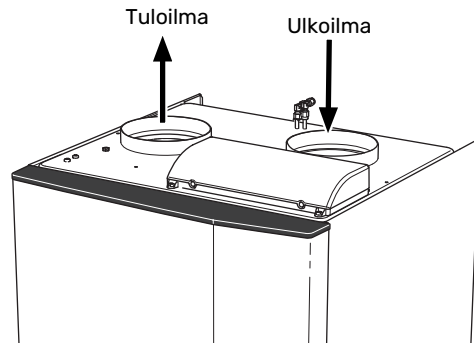
Ilmanvaihdon säätö

Jotta talon kaikissa huoneissa on vaadittu ilmanvaihto, poisto- ja tuloilmalaitteet on sijoitettava ja säädettävä oikein ja lämpöpumpun ja tuloilmamoduulin puhaltimet on säädettävä oikein.

Heti asennuksen jälkeen ilmanvaihto täytyy säätää talon suunnitteluarvojen mukaan.

Virheellinen ilmanvaihtoasetus voi heikentää asennuksesta saatavaa hyötyä, heikentää käyttötaloutta, huonontaa sisäilmastoa ja aiheuttaa kosteusvahinkoja.

Ilmanvaihtoliitännät



Sähköliitännät



HUOM!

Sähköasennukset saa tehdä vain valtuutettu sähköasentaja.

Sähköasennukset ja johtimien veto on tehtävä voimassa olevien asetusten ja määräysten mukaisesti.

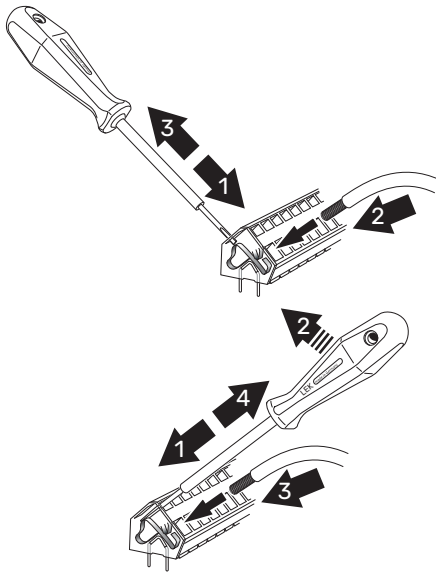
Päätuotteen pitää olla jännitteetön SAM S42:n asennuksen aikana.

- Häiriöiden välttämiseksi ulkoisten liitäntöjen tiedonsiirto-kaapeleita ei saa asentaa vahvavirtakaapeleiden läheisyyteen.
- Ulkoisen liitännän tiedonsiirto- ja anturikaapelin johdinalan tulee olla vähintään 0,5 mm², kun käytetään alle 50 m pituisia kaapeleita, esim. tyyppiä EKKX tai LiYY.
- SAM S42 uudelleenkäynnistyy sähkökatkoksen jälkeen.

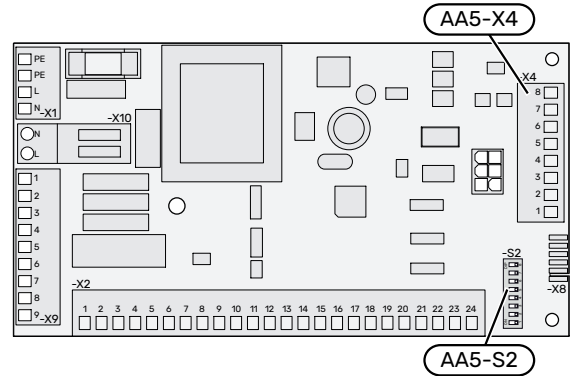
Kytkentäkaavio on tämän asennusohjeen lopussa.

Kaapelidike

Käytä sopivaa työkalua kaapeleiden irrottamiseen/kiinnittämiseen sisäyksikön liittimistä.



Lisävarustekortti (AA5)



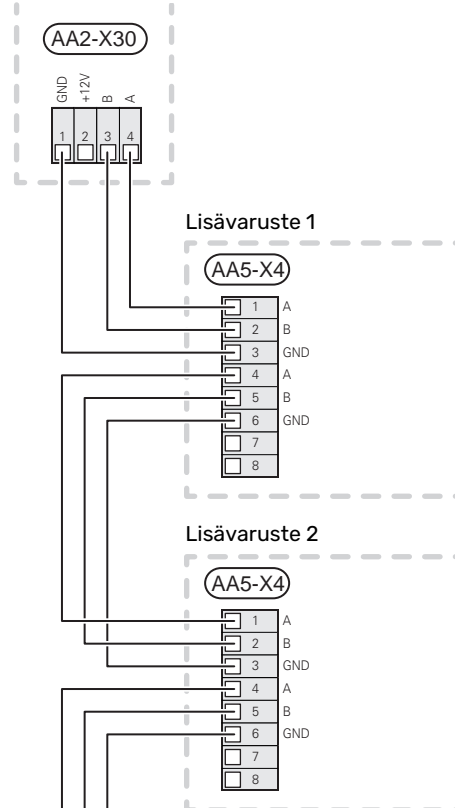
Tiedonsiirron kytkentä

SAM S42 sisältää lisävarustekortin (AA5), joka kytketään suoraan päätuotteen tulokorttiin (liitin AA2-X30).

Jos olet kytkemässä useita lisävarusteita tai niitä on jo asennettu, kytke kortit sarjaan.

Koska lisävarustekortilla (AA5) varustetut lisävarusteet voidaan kytkeä eri tavoin, lue aina asennettavan lisävarusteen asennusohje.

Päätuote



Sähköliitäntä

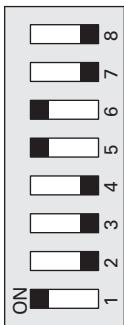
SAM S42 kytketään maadoitettuun 230 V pistorasiaan tai kiinteästi. Kiinteässä asennuksessa SAM S42:n etupuolelle täytyy asentaa turvakytkin, jonka kosketinväli on vähintään 3 mm.

Ulkoisen jäätymissuojapellin (QN42) kytkentä

Katso ulkoisen jäätymissuojapellin (QN42) kytkeminen päätuotteen asentajan käsikirjasta.

DIP-kytkin

Lisävarustekortin (AA5) DIP-kytkimet (S2) on toimitettaessa asetettu alla olevan mukaan.



Käynnistys ja säädöt

Valmistelut

1. Tarkasta, että lämpöpumppu on pysäytetty.
2. Tarkasta, että täyttöventtiilit ovat kokonaan kiinni.

Täyttö ja ilmaus

LÄMMITYSJÄRJESTELMÄN TÄYTTÖ

Täytä vettä lämpöpumpun täyttöventtiilin avulla.

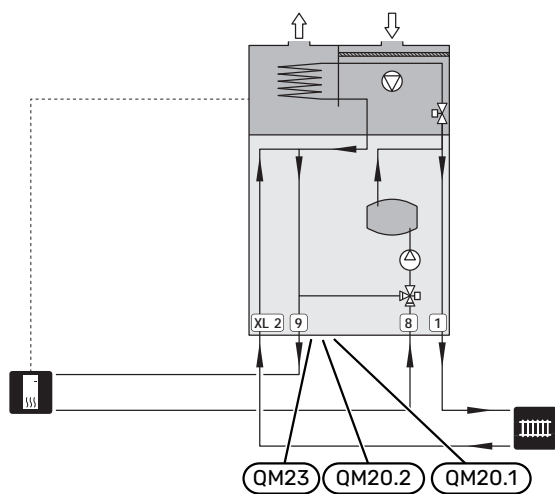
LÄMMITYSJÄRJESTELMÄN ILMAUS

1. Ilmaa SAM S42 ilmausventtiilien (QM20.1), (QM20.2), (QM23) kautta ja muu lämmitysjärjestelmä sen omien ilmausventtiileiden avulla.
2. Toista täyttö ja ilmaus, kunnes kaikki ilma on poistunut ja paine on oikea.



MUISTA!

Tarkasta, että järjestelmä on ilmattu ennen lämmityskautta. Tuloilmamoduulissa oleva ilma aiheuttaa jäätymisriskin pakkasella.



Käynnistys ja tarkastus

KÄYNNISTYS



HUOM!

Lämmitysjärjestelmässä pitää olla vettä ennen kuin SAM S42 käynnistetään.

1. Käännä katkaisin (SF1) SAM S42:ssa asentoon "1".
2. Käynnistä lämpöpumppu.
3. Noudata näytön aloitusoppaan ohjeita. Ellei aloitusopas käynnisty, kun käynnistät lämpöpumpun, voit käynnistää sen käsin valikossa 7.7.

ILMANVAIHDON SÄÄTÖ

Ilmanvaihto on säädettävä voimassa olevien asetusten ja määräysten mukaisesti. Tuloilmavirta säädetään niin, että se on noin 80% poistoilmavirrasta. Asetukset tehdään valikossa 7.1.4.2 - "Puhallinnopeus tuloilma".

Vaikka asennuksen yhteydessä tehdään ilmanvaihdon karkeasäätö, on tärkeää tilata ja teettää ilmanvaihdon säätö.



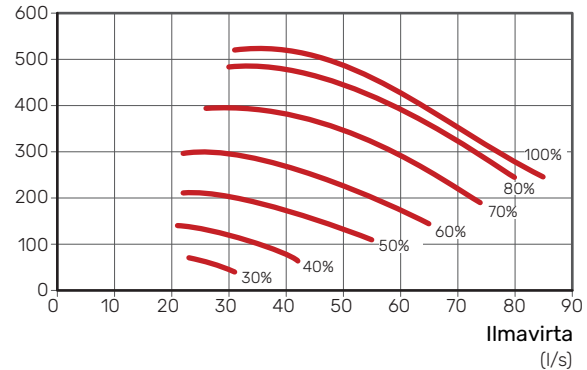
HUOM!

Tilaa ilmanvaihdon säätö.

Ilmanvaihtoteho

Käytettävissä oleva paine

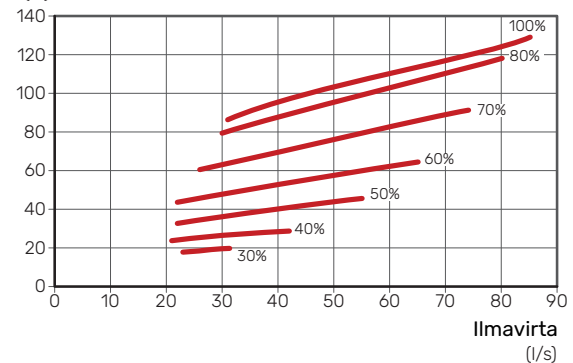
(Pa)



Puhallinteho

Teho

(W)



SAM S42:n aktivointi

SAM S42:n aktivointi voidaan tehdä aloitusoppaan kautta tai suoraan valikkojärjestelmässä.

Päätuotteen ohjelmiston on oltava viimeisin ohjelmistoversio.

Aloitusopas

Aloitusopas näytetään ensimmäisen käynnistyksen yhteydessä asennuksen jälkeen, mutta se löytyy myös valikosta 7.7.

Valikkojärjestelmä

Ellet tee kaikkia asetuksia aloitusoppaan kautta tai haluat muuttaa jotain asetusta, voit tehdä sen valikkojärjestelmässä.

VALIKKO 7.2.1 - LISÄÄ/POISTA LISÄVARUSTE

Tässä kerrot yhteensopiville tuotteille, mitkä lisävarusteet on asennettu.

Liitettyjen lisävarusteiden automaattiseen hakuun voit käyttää toimintoa "Etsi lisävaruste". Voit myös valita lisävarusteet listasta.

VALIKKO 7.2.9 - TULOILMAMODUULI (SAM)

Tuloilman lämpötila alhaisessa ulkolämpötilassa

Ulkolämpötila T1

Säätöalue: -40 - 20 °C

Tuloilman lämpötila T1:ssä

Säätöalue: 16 - 22 °C

Tuloilman lämpötila keskiulkolämpötilassa

Ulkolämpötila T2

Säätöalue: -40 - 20 °C

Tuloilman lämpötila T2:ssä

Säätöalue: 16 - 22 °C

Tuloilman lämpötila korkeassa ulkolämpötilassa

Ulkolämpötila T3

Säätöalue: -40 - 20 °C

Tuloilman lämpötila T3:ssä

Säätöalue: 16 - 22 °C

KV-pumpun nop. ohjaus lämmityksen yhteydessä

Käsiohjaus

Vaihtoehto: päälle/pois

Maks.nopeus kiertovesipumppu

Säätöalue: 50 - 100 %

Täällä voit asettaa lämpötilat eri käyttöolosuhteita varten ja säätää kiertovesipumpun nopeutta.

VALIKKO 7.1.4.2 - PUHALLINNOPEUS TULOILMA

Puhallinnopeus

"Normaali" ja "Puhallinnopeus 1" - "Puhallinnopeus 4"

Asetusalue: 0 - 100 %

Tässä asetetaan puhaltimen viiden valittavan tilan nopeudet.



MUISTA!

Katso myös päätuotteen asentajan käsikirja.

Häiriöt

Useimmissa tapauksissa päätuote havaitsee toimintahäiriön (toimintahäiriö voi heikentää viihtyvyyttä) ja osoittaa sen näytössä näkyvällä hälytyksellä ja toimenpideohjeilla.

Vianetsintä

Jos käyttöhäiriö ei näy näytössä, noudata seuraavia ohjeita:

PERUSTOIMENPITEET

Aloita tarkastamalla seuraavat:

- Että lämpöpumppu on käynnissä ja että SAM S42:n syöttökaapeli on kytketty.
- Talon ryhmä- tai päävarokkeet.
- Talon vikavirtakytkin.

KÄYTTÖVESI LIIAN KYLMÄÄ TAI EI KÄYTTÖVETTÄ

- Lämpöpumppu on tilapäisesti priorisoinut tuloilmanvaihdon, jotta tuloilmapatterin lämpötila ei laske liian alhaiseksi.

MATALA HUONELÄMPÖTILA

- Tuloilman lämpötilan arvot on asetettu väärin.
 - Mene valikkoon 7.2.9 - Tuloilmamoduuli (SAM) ja säädä tuloilman lämpötila-asetusta.

KORKEA HUONELÄMPÖTILA

- Tuloilman lämpötilan arvot on asetettu väärin.
 - Mene valikkoon 7.2.9 - Tuloilmamoduuli (SAM) ja säädä tuloilman lämpötila-asetusta.

ILMANVAIHTO RIITTÄMÄTÖN TAI PUUTTUU

- Tuloilmasuodatin (HQ11) tukossa.
 - Vaihda suodatin.
- Ilmanvaihtoa ei ole säädetty.
 - Tilaa/suorita ilmanvaihdon säätö.
- Tuloilmaventtiili suljettu, liian pienelle asetettu tai tukkeutunut.
 - Tarkista tuloilmalaitteet.
- Puhallinnopeus rajoitetussa tilassa.
 - Mene valikkoon 1.2.1 - "Puhallinnopeus" ja valitse "Normaali"
- Ulkoinen kosketin puhallinnopeuden muutokselle aktivoitu.
 - Tarkasta mahdolliset ulkoiset koskettimet.
- Sulje ulkoinen jäätymissuojapelti.
 - Tarkasta ulkoinen jäätymissuojapelti.

VOIMAKAS TAI HÄIRITSEVÄ ILMANVAIHTO

- Tuloilmasuodatin (HQ11) tukossa.
 - Vaihda suodatin.
- Ilmanvaihtoa ei ole säädetty.

- Tilaa/suorita ilmanvaihdon säätö.
- Tuloilmaventtiili suljettu, liian pienelle asetettu tai tukkeutunut.
 - Tarkista tuloilmalaitteet.
- Puhallinnopeus pakotetussa tilassa.
 - Mene valikkoon 1.2.1 - "Puhallinnopeus" ja valitse "Normaali"
- Ulkoinen kosketin puhallinnopeuden muutokselle aktivoitu.
 - Tarkasta mahdolliset ulkoiset koskettimet.
- Äänenvaimennin on väärin asennettu.
 - Tarkasta äänenvaimennin.

ALHAINEN TULOILMAN LÄMPÖTILA

- Ilmaa lämmitysjärjestelmässä.
 - Ilmaa SAM S42 ilmausventtiilillä (QM20.1) ja (QM20.2).
- Tuloilman lämpötilan arvot on asetettu väärin.
 - Mene valikkoon 7.2.9 - Tuloilmamoduuli (SAM) ja säädä tuloilman lämpötila-asetusta.

KORKEA TULOILMAN LÄMPÖTILA

- Tuloilman lämpötilan arvot on asetettu väärin.
 - Mene valikkoon 7.2.9 - Tuloilmamoduuli (SAM) ja säädä tuloilman lämpötila-asetusta.

Lisätarvikkeet

Lisätietoja lisävarusteista ja täydellisen lisävarusteluettelon löydät osoitteesta nibe.fi.

Alakaappi CAB S12

Tätä lisävarustetta käytetään sijoittamaan SAM S42 päälle, jos et halua tai et voi käyttää oheista seinäkiskoa. Kaappia voidaan käyttää myös putkistojen piilottamiseen.

Tuotenumero 067 867

Yläkaappi TOC 40

Yläkaappi putkien/IV-kanavien piilottamiseen.

KORKEUS 245 MM

Tuotenro 089 756

KORKEUS 345 MM

Tuotenro 089 757

KORKEUS 445 MM

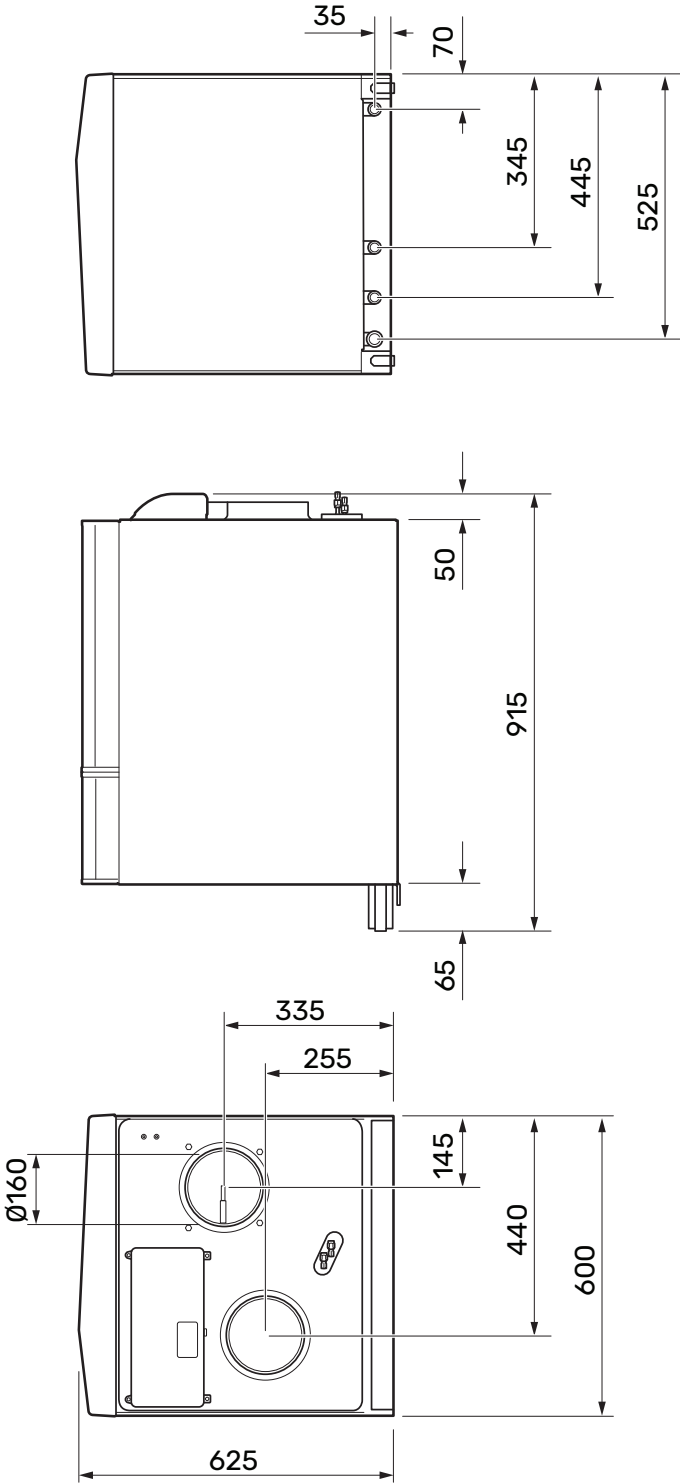
Tuotenro 067 522

KORKEUS 385 - 635 MM

Tuotenro 089 758

Tekniset tiedot

Mitat

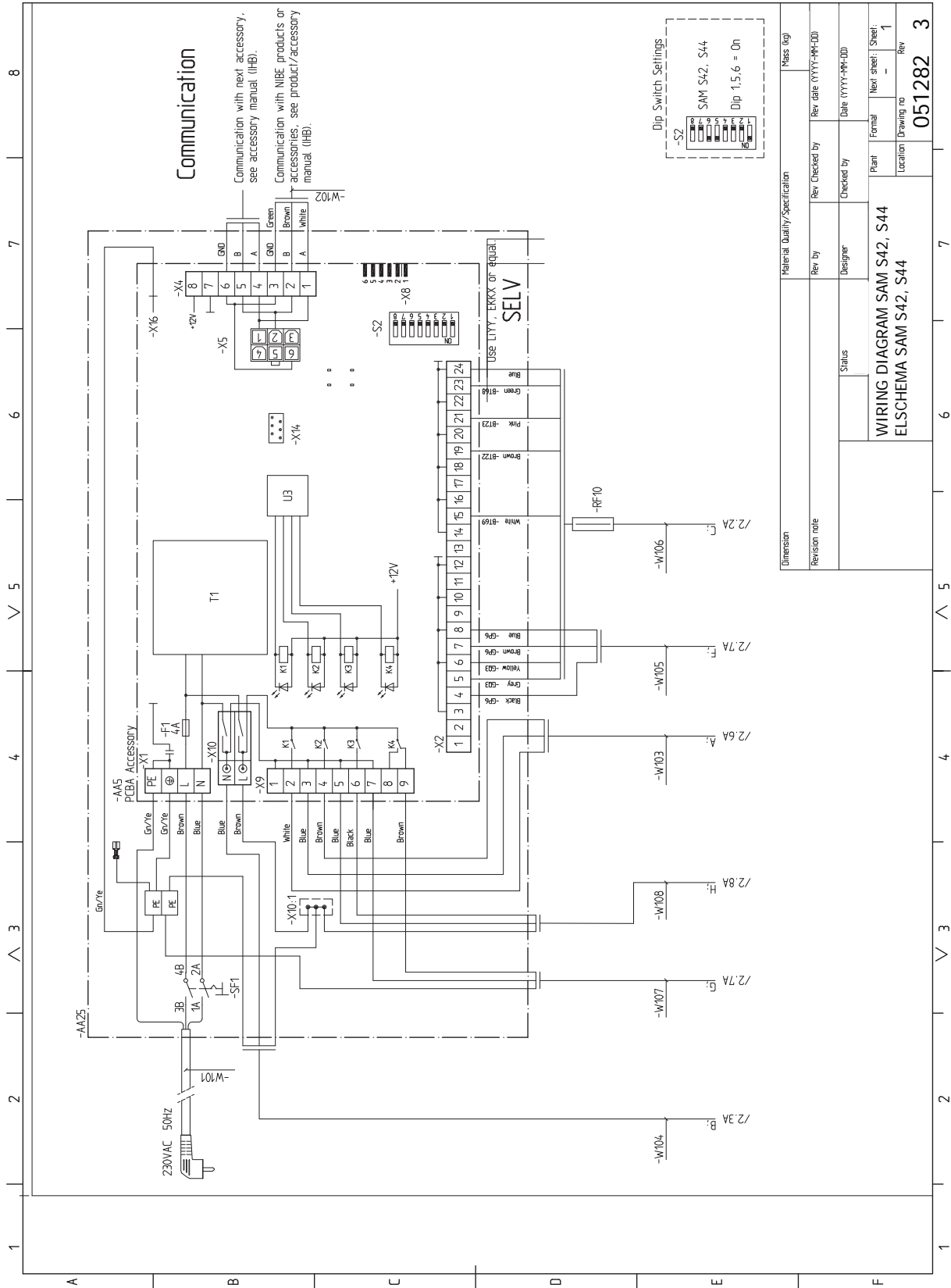


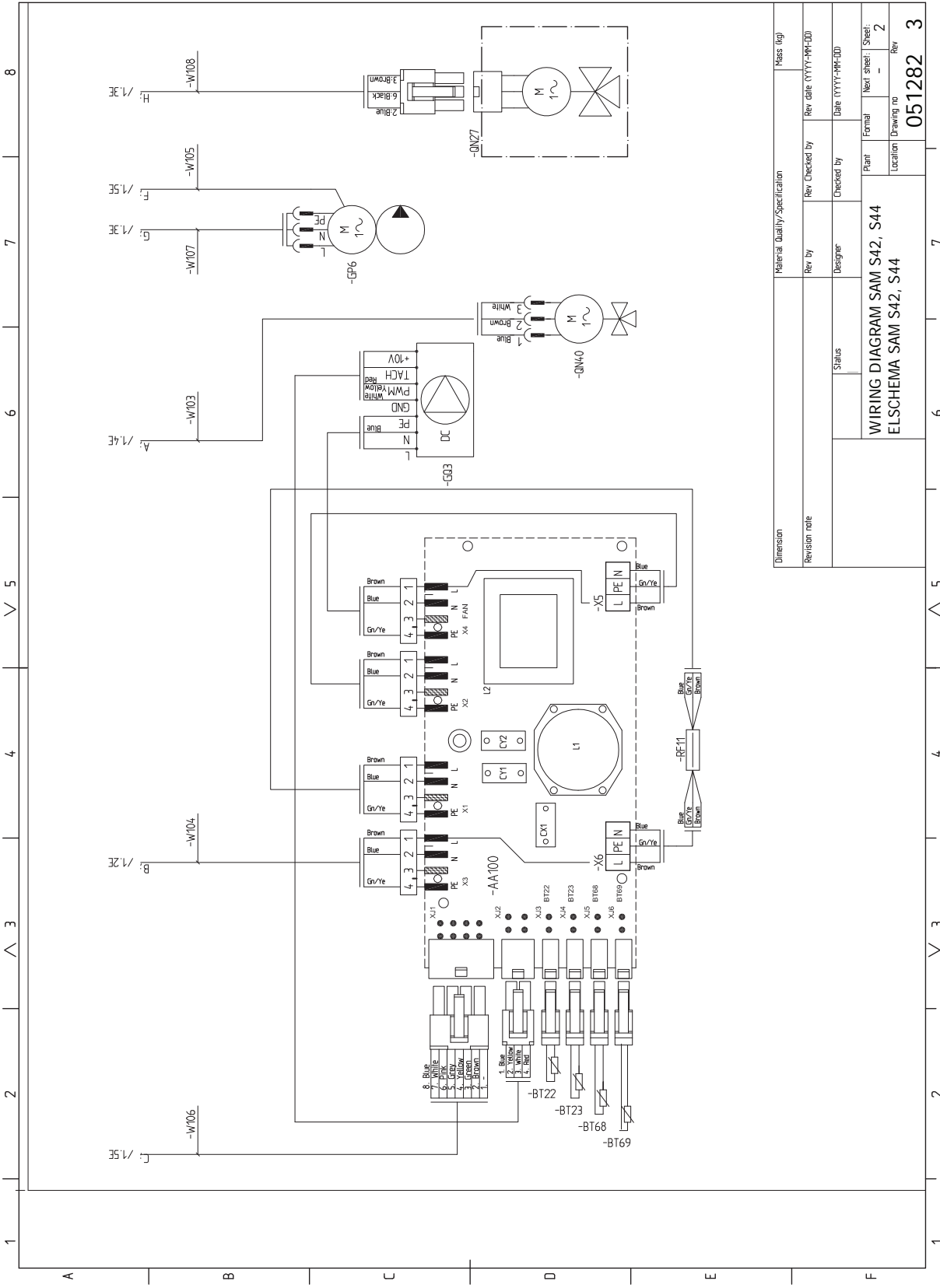
Tekniset tiedot

SAM S42		
Sähkö tiedot		
Nimellisjännite	V	230 V – 50 Hz
Käyttöteho, säätöventtiili	W	1,5
Ohjausteho vaihtventtiili	W	1,5
Käyttöteho, kiertovesipumppu	W	75
Suurin käyttöteho puhallin	W	20-175
Kotelointiluokka		IP 21
Lämmivesipiiri		
Minimipaine	MPa/bar	0,05 (0,5)
Maksimipaine	MPa/bar	0,25 (2,5)
Tilavuus varaajaosa sis. varaajasäiliö	litraa	53
Ilmanvaihto		
Suodatintyyppi		ePM1 55%
Ääni		
Äänitehotaso EN 12 102 ($L_{w(A)}$) ¹	dB(A)	45-50
Äänenpainetaso asennushuoneessa ($L_{p(A)}$) ²	dB(A)	41-46
Putkiliitännät		
Lämmitysvesi ulk. Ø	mm	22
Ilmanvaihtokanava Ø	mm	160
Muut		
Leveys	mm	600
Syvyys	mm	625
Korkeus	mm	915
Paino	kg	85
Tuotenumero		067 794

¹ Arvo vaihtelee valitun puhallinkäyrän mukaan. Tarkemmat äänitiedot ml. kanavien äänitiedot löytyvät osoitteesta nibe.fi.

² Arvo voi vaihdella huoneen vaimennuskyvyn mukaan. Nämä arvot pätevät vaimennuskyvyllä 4 dB.





1 2 3 4 5 6 7 8

A B C D E F

Dimension	Material Quality/Specification		Mass (kg)
Revision note	Rev by	Rev Checked by	Rev date (YYYY-MM-DD)
	Designer	Checked by	Date (YYYY-MM-DD)
	Status	Plant	Formal
		Location	Next sheet
			Drawing no
			Rev
			051282
			3

WIRING DIAGRAM SAM S42, S44
ELSCHEMA SAM S42, S44

Asiahakemisto

A

Asennus, 8
Asennusten tarkastus, 6

H

Häiriöt, 21
Vianetsintä, 21

K

Käynnistys ja säädöt, 19
Valmistelut, 19
Käynnistys ja tarkastukset, 19
Ilmanvaihdon säätö, 19
Käyttöönotto ja säätö
Käynnistys ja tarkastukset, 19
Liitántä lämmönjakojärjestelmään, 19

L

Liitántä lämmönjakojärjestelmään, 19
Liitántävaihtoehdot
Kaksi tai useampia lämmitysjärjestelmiä, 15
Luukkujen irrotus, 7
Lämmitysvesipuoli, 13
Lämmönjakopuoli
Tuloilman lämmittämiseen tarvittava teho, 13

M

Merkintä, 4
Mitat ja tilavaraukset, 23

P

Poistoilmamoduulin rakenne
Komponenttiluettelo, 11
Putki- ja ilmanvaihtoliitännät, 12
Lämmitysvesipuoli, 13
Yleiset putkiliitännät, 12
Putkiliitännät
Symbolien selitykset, 12

S

Sarjanumero, 4
Symbolien selitykset, 12
Symbolit, 4
Sähkökaavio, 25
Sähköliitännät, 17

T

Tekniset tiedot, 23–24
Mitat ja tilavaraukset, 23
Sähkökytkentäkaavio, 25
Tekniset tiedot, 24
Toimitus ja käsittely, 7
Asennus, 8
Luukkujen irrotus, 7
Tuloilmamoduulin rakenne, 10
Tuloilman lämmittämiseen tarvittava teho, 13
Turvallisuusohjeita, 4
Asennusten tarkastus, 6
Sarjanumero, 4
Symbolit, 4
Turvallisuustiedot
Merkintä, 4
Tärkeitä tietoja
Kierrätys, 5
Merkintä, 4
Symbolit, 4
Tärkeää, 4

Tärkeää tietoa

Turvallisuusohjeita, 4

V

Valmistelut, 19
Vianetsintä, 21

Yhteystiedot

AUSTRIA

KNV Energietechnik GmbH
Gahberggasse 11, 4861 Schörfling
Tel: +43 (0)7662 8963-0
mail@knv.at
knv.at

FINLAND

NIBE Energy Systems Oy
Juurakkotie 3, 01510 Vantaa
Tel: +358 (0)9 274 6970
info@nibe.fi
nibe.fi

GREAT BRITAIN

NIBE Energy Systems Ltd
3C Broom Business Park,
Bridge Way, S41 9QG Chesterfield
Tel: +44 (0)330 311 2201
info@nibe.co.uk
nibe.co.uk

POLAND

NIBE-BIAWAR Sp. z o.o.
Al. Jana Pawła II 57, 15-703 Białystok
Tel: +48 (0)85 66 28 490
biawar.com.pl

CZECH REPUBLIC

Družstevní závody Dražice - strojírna
s.r.o.
Dražice 69, 29471 Benátky n. Jiz.
Tel: +420 326 373 801
nibe@nibe.cz
nibe.cz

FRANCE

NIBE Energy Systems France SAS
Zone industrielle RD 28
Rue du Pou du Ciel, 01600 Reyrieux
Tél: 04 74 00 92 92
info@nibe.fr
nibe.fr

NETHERLANDS

NIBE Energietechnik B.V.
Energieweg 31, 4906 CG Oosterhout
Tel: +31 (0)168 47 77 22
info@nibenl.nl
nibenl.nl

SWEDEN

NIBE Energy Systems
Box 14
Hannabadsvägen 5, 285 21 Markaryd
Tel: +46 (0)433-27 30 00
info@nibe.se
nibe.se

DENMARK

Vølund Varmeteknik A/S
Industrivej Nord 7B, 7400 Herning
Tel: +45 97 17 20 33
info@volundvt.dk
volundvt.dk

GERMANY

NIBE Systemtechnik GmbH
Am Reiherpfahl 3, 29223 Celle
Tel: +49 (0)5141 75 46 -0
info@nibe.de
nibe.de

NORWAY

ABK-Qviller AS
Brobekkeveien 80, 0582 Oslo
Tel: (+47) 23 17 05 20
post@abkqviller.no
nibe.no

SWITZERLAND

NIBE Wärmetechnik c/o ait Schweiz AG
Industriepark, CH-6246 Altishofen
Tel. +41 (0)58 252 21 00
info@nibe.ch
nibe.ch

Ellei maatasi ole tässä luettelossa, ota yhteys NIBE:een tai lue lisätietoja osoitteesta nibe.eu.

NIBE Energy Systems
Hannabadsvägen 5
Box 14
SE-285 21 Markaryd
info@nibe.se
nibe.eu

IHB FI 2447-2 631637

Tämä esite on NIBE Energy Systemsin julkaisu. Kaikki tuotekuvat ja tiedot perustuvat julkaisun hyväksymishetkellä voimassa olleisiin tietoihin.

NIBE Energy Systems ei vastaa tämän esitteen mahdollisista asia- tai painovirheistä.

©2025 NIBE ENERGY SYSTEMS

