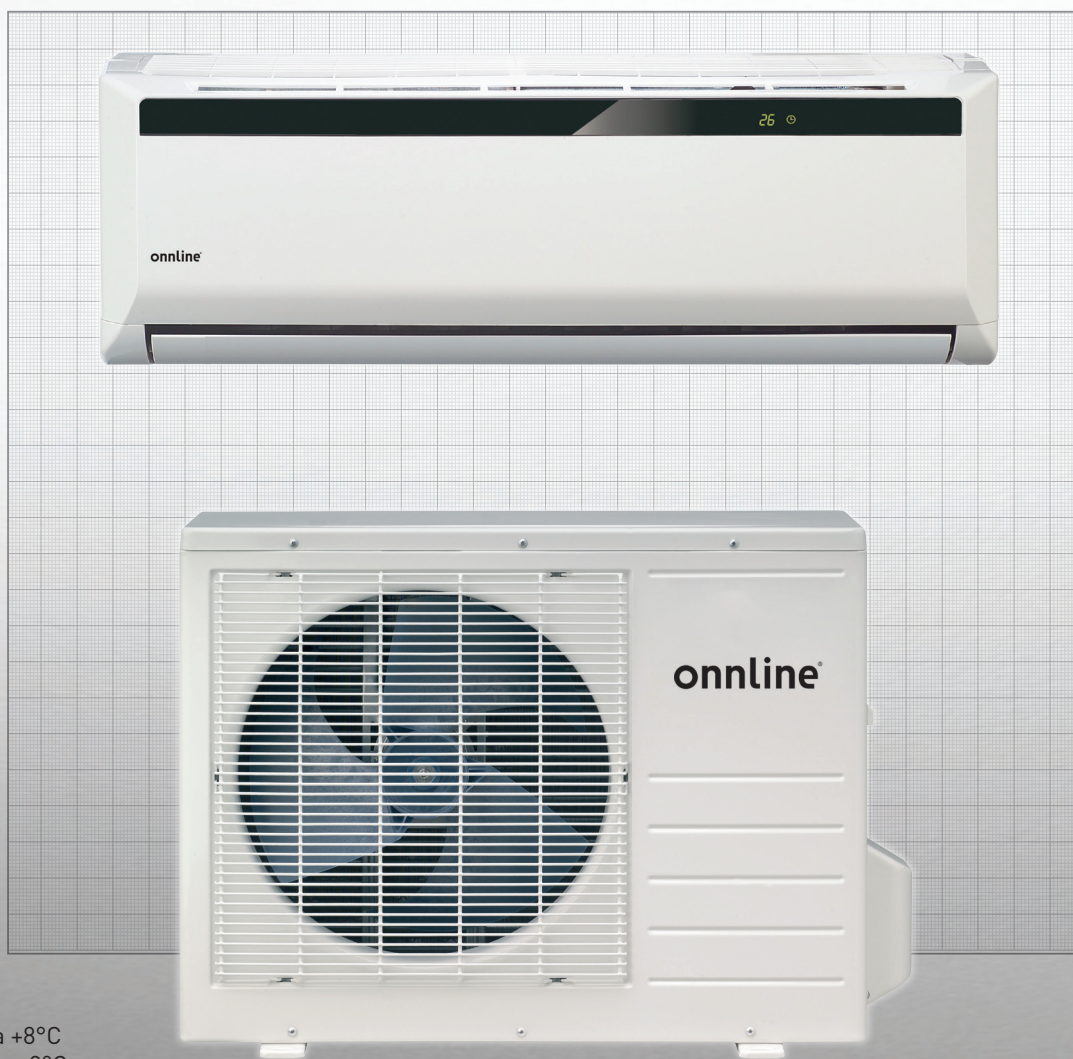


Luftvärmepump och split tillbehör | Heat pump and split accessories | Ilmalämpöpumppu ja asennustarvikkeet



Ylläpitolämpötila +8°C
Underhållsvärme +8°C
Maintenance temperature +8°C

INVERTER

Luftvärmepump | Heat pump | Ilmalämpöpumppu N09LHE, N12LHE ja asennustarvikkeet

N09LHE, N12LHE



Heat pump

The high-quality Onnline N09LHE, N12LHE heat pump is built to handle northern conditions. Onnline heat pumps are manufactured in large numbers, thus keep its price competitive.

FEATURES

- Inverter control
- Indoor freezing prevention +8°C
- High energy rating in both heating and cooling
- Exterior unit specially treated with Golden Fin anti-corrosion protection
- Triple filtration
- Electronic expansionvalve

Luftvärmepump

Den högklassiga Online N09LHE, N12LHE luftvärmepumpen är tillverkad för nordiska förhållanden. Onnline luftvärmepumpar tillverkas i stora volymer. Därför är pumpens pris konkurrenskraftigt.

EGENSKAPER

- Inverterstyrd
- Underhållsvärme funktion +8°C
- Energiklass både för uppvärmning och nedkylning med god verkningsgrad
- Utomhusenheten har specialbehandlats mot korrosion med Golden Fin -metoden
- Elektronisk expansionsventil

Ilmalämpöpumppu

Laadukas Onnline N09LHE, N12LHE ilmalämpöpumppu on valmistettu pohjolan olosuhteisiin. Onnline ilmalämpöpumppuja valmistetaan suuria määriä, joten sen hankintahinta on kilpailukykyinen.

OMINAISUUDET

- Inverter ohjaus
- Ylläpitolämpötila +8°C
- Energialuokka A sekä lämmityksessä että viilennyksessä hyvällä hyötysuhteella.
- Ulkoyksikkö on erikoiskäsitelty Golden Fin korroosiosuojauksen menetelmällä.
- Elektroninen paisuntaventtiili

- The electrostatic plasma filter removes the smallest particles
- Turbo function: reaches the set temperature as quickly as possible.
- Complete Nordic equipment
 - bottom resistor
 - compressor heating and thermal insulation
 - humidity shield for electronics
 - optimized defrosting
- Follow me function
- Heatexchanger self cleaning system

- 3-faldig filtrering:
- Det elektrostatiske plasmafiltret avlägsnar även de minsta dammpartiklarna.
- Turbofunktion: med turbofunktionen uppnås den inställda temperaturen på kortaste möjliga tid.
- Fullständig Nordic utrustning:
 - värmekabel i tråget
 - kompressor värmare och värmeisolering
 - fuktskydd för elektroniken
 - optimerad avisning
- Follow me funktion
- Värmeväxlarens självrennings system

- 3-kertainen suodatus:
Elektrostaattinen Plasmasuodatin poistaa pienetkin pölyhiukkaset.
- Turbo toiminto: turbotoiminnolla saavutetaan asetettu lämpötila mahdollisimman nopeassa ajassa.
- Täydellinen Nordic varustelu:
 - alapohjavastus
 - kompressorin lämmitys ja lämpöeristys
 - elektroniikan kosteusuojauksen
 - optimoitu sulatus
- Follow me -toiminto
- Lämmonsäätimen itsepuhdistustoiminto

Luftvärmepump | Heat pump | Ilmalämpöpumppu N09LHE, N12LHE ja asennustarvikkeet

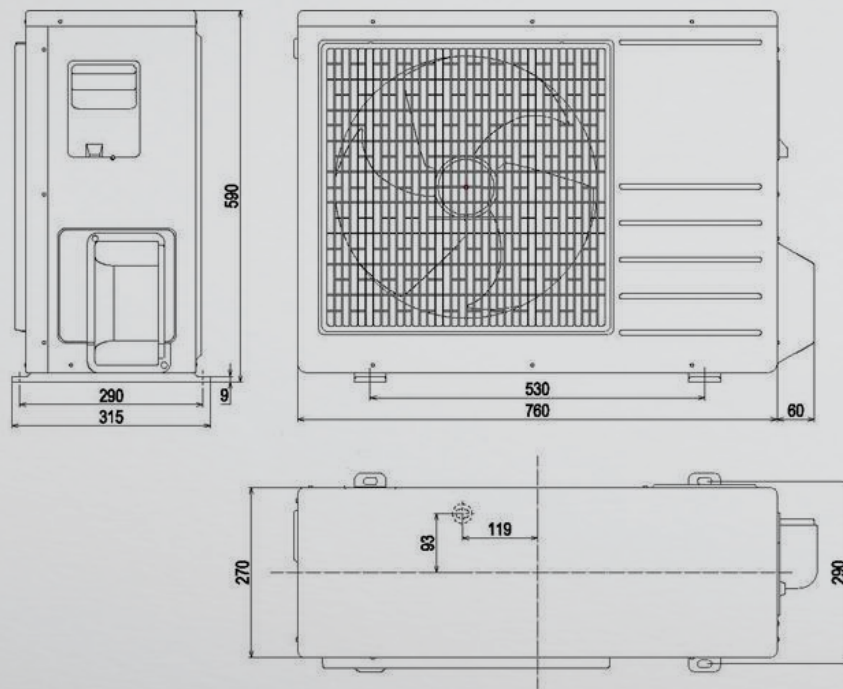
Tyyppi Typ Type	Koodi Kod Code
N09LHE ilmalämpöpumppu sisäyksikkö N09LHE luftvärmepumpens inomhusdel N09LHE heat pump interior unit	AMF671
N09LHE ilmalämpöpumppu ulkoyksikkö N09LHE luftvärmepumpens utomhusdel N09LHE heat pump exterior unit	AMF672
N12LHE ilmalämpöpumppu sisäyksikkö N12LHE luftvärmepumpens inomhusdel N12LHE heat pump interior unit	AMF674
N12LHE ilmalämpöpumppu ulkoyksikkö N12LHE luftvärmepumpens utomhusdel N12LHE heat pump exterior unit	AMF673

Tekniset tiedot | Tekniska data | Specifications

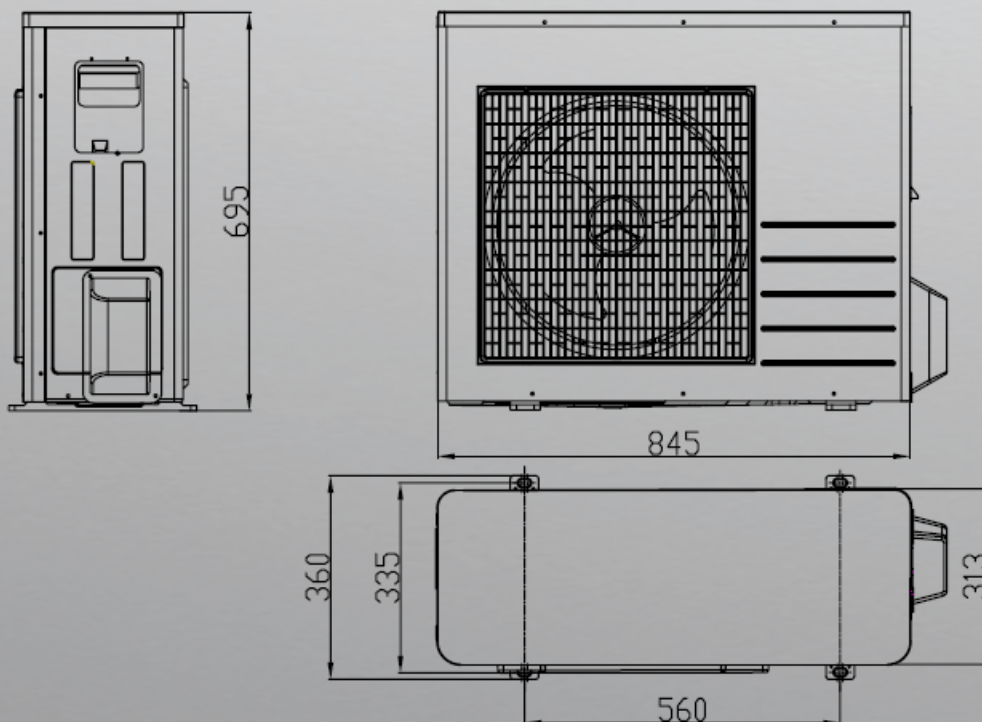
	N09LHE	N12LHE
EE-luokka * Energi klass * Energy Efficiency Class *	A / A	A / A
Jäähdytyskapasiteetti* Kyleffekt* Cooling capacity*	2600 W (min 1000 – max 4050)	3500 W (min 1100 -max 4350)
Lämmityskapasiteetti* Värmekapacitet* Heating capacity*	2900 W (min 1100 – max 4200)	3800 W (min 1200- max 4500)
EER	4,21	4,21
COP	4,61	4,61
Kosteudenpoistokapasiteetti*** Avfuktningsskapacitet*** Dehumidifying***	24 L/24 h	29 L/24 h
Virrankulutus jäähdytystoiminnassa Effektförbrukning, kyla Power consumption in cooling mode	0,63 kW	0,84 kW
Virrankulutus lämmitystoiminnassa Effektförbrukning, värme Power consumption in heating mode	0,64 kW	0,87 kW
Jännite Matningspänning / frekvens Voltage / frequency	230/50 V/Hz	230/50 V/Hz
Virta jäähdytys/lämmitys Strömeförbrukning kyla / värme Current cooling / heating	3.1/3.2 A	3.8/4.0 A
Ilmanvirtaus** Luftflöde** Air flow**	440/560/750 m ³	500/650/870 m ³
Tilasuositus jäähdytys/lämmitys** Kylor / värmer upp till** Recommend space cooling / heating**	60/120 m ²	75/140 m ²
Kompressorin tyyppi Kompressor Compressor	Rotary	Rotary
Puhaltimen nopeus Fläkt steg Fan speed step	3	3
Lämpötilan säätöalue Temperatur set Temperature set	17-30 °C	17-30 °C
Käyttöalue Temperatur område Temperature range	-20 - + 40 °C	-20 - + 40 °C
Ilmansuodatus Luftfilter Air purifying	3 in One + Plasma	3 in One + Plasma
Kylmäaineen tyyppi/määrä R/gr Kylmedia / mängd /gr Refrigerant type/load /gr	R410A/1260	R410A/1400
Kylmäaineen putken halkaisija, nestekaasu Rör dimension, vätske / suggas Tube dimension, fluid / gas	1/4" / 3/8"	1/4" / 3/8"
Mitat sisäyksikkö Dim. inomhusdel Measurement indoor unit	790x2265x195 mm	920x292x225 mm
Mitat ulkoyksikkö mm Dim. utomhusdel mm Measurement outdoor unit mm	760x590x285	845x700x320
Suojausluokka sisäyksikkö Kaplingsklass inomhusdel Enclosure class indoor unit	IP20	IP20
Suojausluokka ulkoyksikkö Kaplingsklass utomhusdel Enclosure class outdoor unit	IP40	IP40
Sulake Säkring Fuse	10A/230V	16A/230V
* EN 14511 ** Viitteellinen ** Indikativ ** Indicative *** Kosteudenpoisto, lämpötila 32° ja suhteellinen kosteus 80 % *** Vid 32°C, 80% RH (indikativ) *** At 32°C, 80% RH (indicative)		

Luftvärmepump | Heat pump | Ilmalämpöpumppu N09LHE, N12LHE ja asennustarvikkeet

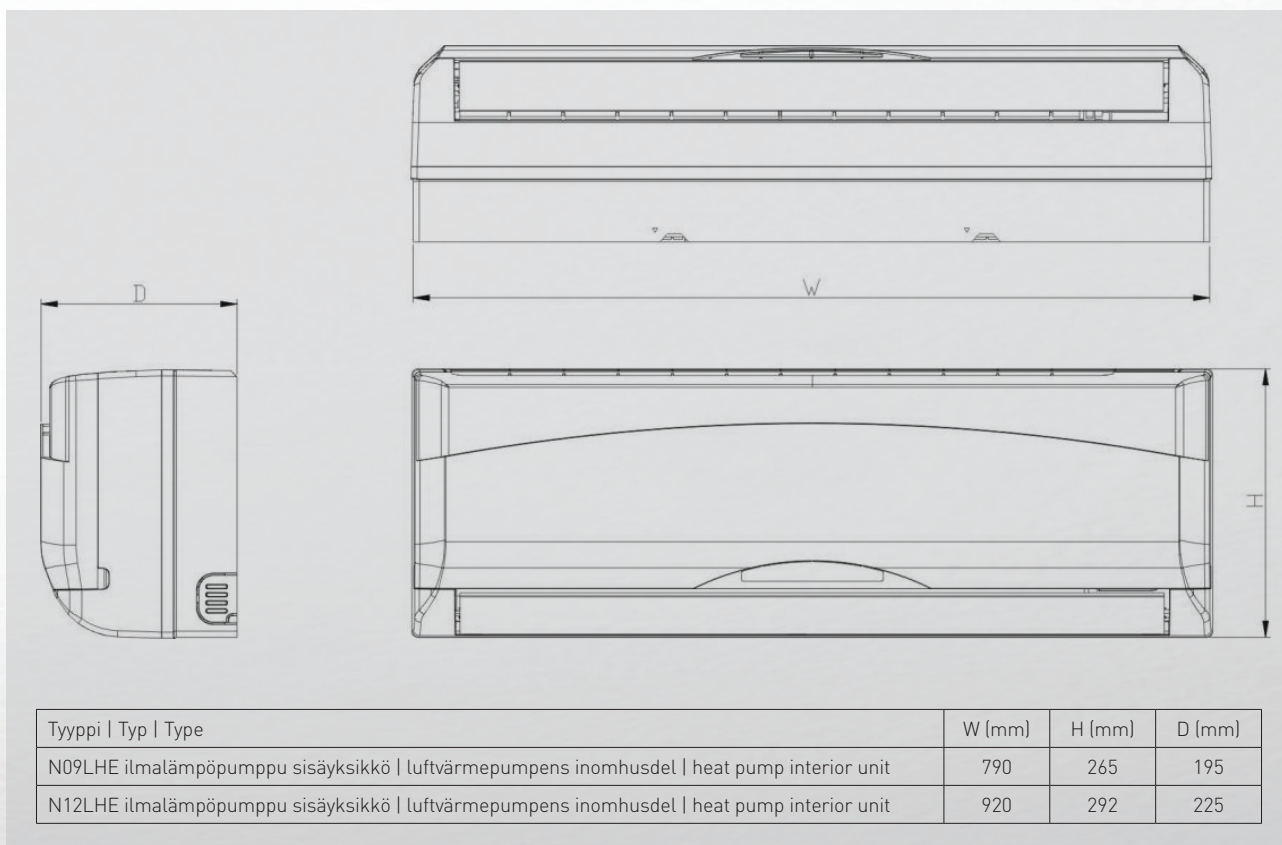
N09LHE



N12LHE



Luftvärmepump | Heat pump | Ilmalämpöpumppu N09LHE, N12LHE ja asennustarvikkeet



Safety switch ONTK S316DV

- Protection class IP54
- Nominal voltage 500V, nominal current AC23 16A, power 7,5kW
- Rubber cable entries, 3 pcs on both sides, strain relief inside the enclosure
- Dimensions 107 x 128 x 54 mm

Säkerhetsbrytare ONTK S316DV

- Kapslingsklass IP54
- Märkspänning 500V, märkström AC23 16A, effekt 7,5kW

Turvakytkin ONTK S316DV

- Suojausluokka IP54
- Nimellisjännite 500V, nimellivirta AC23 16A, teho 7,5kW



SAP: ALN494

- Gummitätning med 3 införingshål upptill och nedtill samt integrerad dragavlastning i kapslingen.
- Mått 107 x 128 x 54 mm

- Läpimenoaihiot 3 kpl molemmilla puolilla, vedonpoistajat kotelon sisällä
- Koko 107 x 128 x 54 mm

Kannakkeet



Brackets and supports

Online wall brackets for heat pump and cooling units

Onninen provides five new Online wall brackets for the installation of outdoor units for air heat pumps and split refrigeration equipment. The types of wall brackets are strong-line and heavy-duty.

The strong-line brackets are made of 2mm-thick metal plate and the heavy-duty brackets 3mm metal plate. Structurally the brackets are stronger than before, and coated to withstand demanding Nordic conditions.

Konsoler

Online väggkonsol för luftvärmepumpar och kylaggregat

Onninen introducerar fem nya Online väggkonsoler för montering av utedel till luftvärmepumpar och splitkylaggregat. Väggkonsoltyper är strong line och heavy duty.

Strong line-konsolerna är tillverkade av 2 mm och heavy duty-konsolerna hela 3 mm tjock metallplåt.

Konsolerna har en stadigare konstruktion än tidigare och har en beläggning som tål krävande nordiska förhållanden.

Kannakkeet

Online seinäkannake ilmalämpöpumpuille ja jäähdytyslaitteille

Onninen tuo viisi uutta Online-seinäkannaketta ilmalämpöpumpujen sekä split-jäähdytyslaitteiden ulkoyksiköiden asennukseen. Seinäkannakkeiden tyypit ovat strong line ja heavy duty.

Strong line -kannakkeet ovat valmistettu 2 mm paksuisesta ja heavy duty -kannakkeet jopa 3 mm paksuisesta metallilevystä. Kannakkeet ovat rakenteeltaan entistä tukevampia ja pinnoitettua kestämään pohjolan vaativissa olosuhteissa.

Three models are suitable for the traditional wall mounting, and two of these have a cross bar to make installation easier. There are two different models for sleeper wall assembly: the traditional stone base bracket and the heavy-duty stone base wall bracket, which enables the installation of the outdoor unit on a low stone base. All models are sold in pairs.

The features of the new ground bracket:

- welded frame
- welded foot bolts
- foot material thickness 3mm
- rounded feet

Tre modeller är avsedda för traditionell väggmontering och två har ett horisontalstöd som underlättar monteringen. För montering i stenfot finns två modeller, traditionell sockelkonsol och heavy duty-sockelkonsol, som möjliggör montering på låg sockel. Alla modeller säljs i par.

Egenskaper för nytt marktöd:

- svetsad ram
- svetsade bultar
- materialtjocklek i benen 3 mm
- runda tassar

Kolme mallia on tarkoitettu perinteiseen seinäkiinnitykseen ja niissä kahdessa on asennusta helpottava vaakatuoki. Kivijalka-asennukseen on kaksi eri mallia, perinteinen kivijalka- sekä heavy duty -kivijalkakannake, joka mahdollistaa ulkoyksikön asennuksen matalaan sokkeliin. Kaikki mallit myydään pareina.

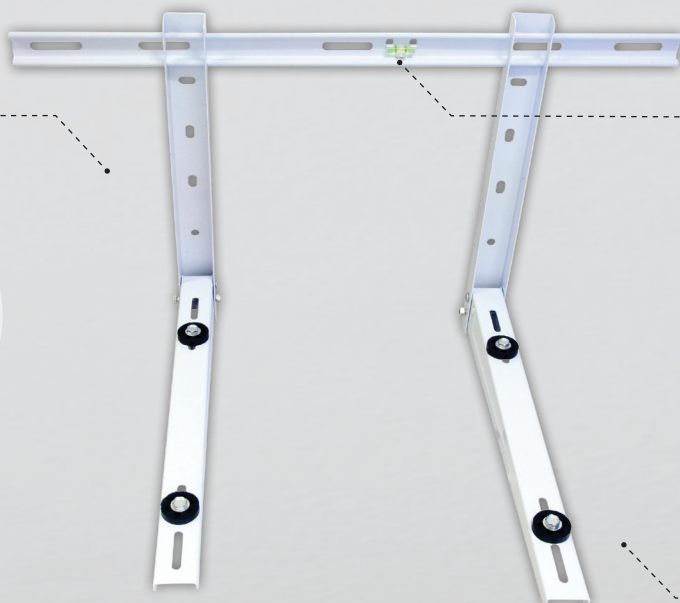
Uudistetun maakannakkeen ominaisuudet:

- hitsattu kehys
- jalan pultit hitsattu
- jalkojen ainepaksuus 3 mm
- pyöreät tassut

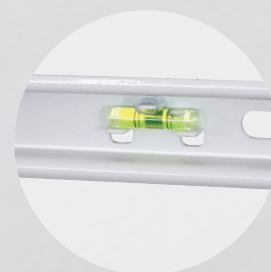
Luftvärmepump | Heat pump | Ilmalämpöpumppu N09LHE, N12LHE ja asennustarvikkeet

SEINÄKANNAKEPARIT | VÄGGKONSOL | WALL BRACKET PL412C20 JA PL412D20, STRONG LINE

NOPEA SÄÄTÖ
SNABB INSTÄLLNING
FAST ADJUST



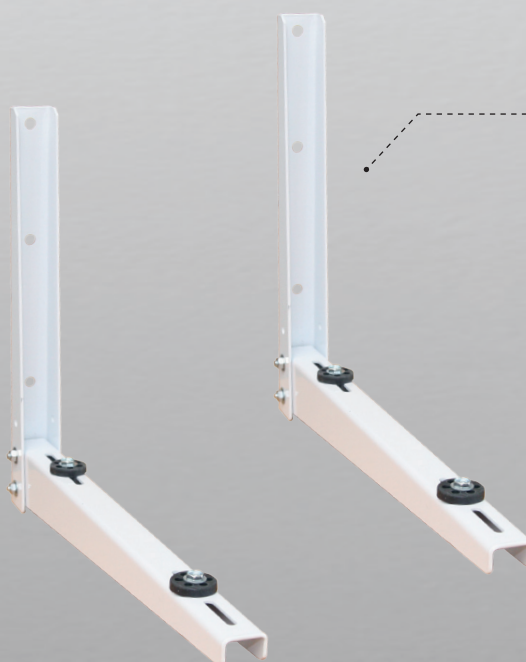
VESIVAAKA
VATTENPASS
LEVEL



2 MM AINEVAHVUUS
2 MM TJOCKLEK
2 MM THICKNESS

SEINÄKANNAKEPARI | VÄGGKONSOL | WALL BRACKET PD100D30, HEAVY DUTY

3 MM AINEVAHVUUS
3 MM TJOCKLEK
3 MM THICKNESS



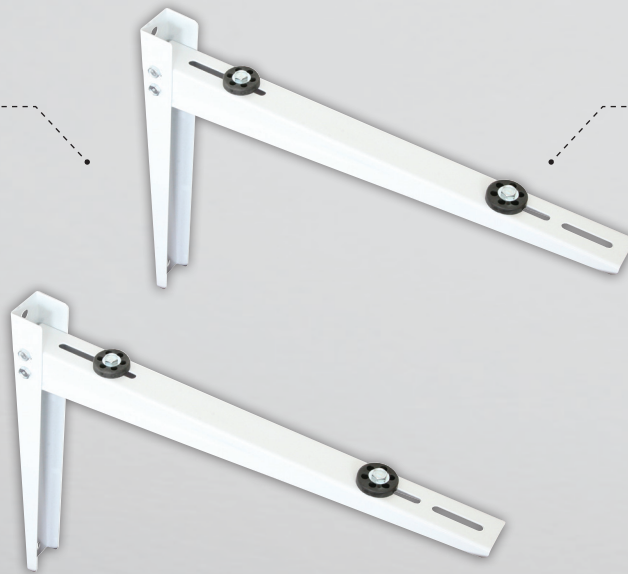
NELJÄ KIIINNITYSREIKÄÄ
FYRA FÄSTHÅL
FOUR MOUNTING HOLE

180 x 180 KG

SEINÄKANNAKEPARI KIVIJALKA | VÄGGKONSOL | WALL BRACKET PD100D20, STRONG LINE

NELJÄ KIINNITYSREIKÄÄ
FYRA FÄSTHÅL
FOUR MOUNTING HOLE

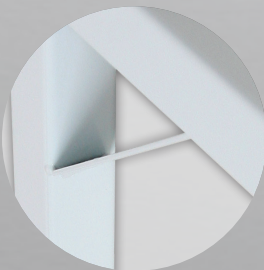
2 MM AINEVAHVUUS
2 MM TJOCKLEK
2 MM THICKNESS



SEINÄKANNAKEPARI KIVIJALKA | VÄGGKONSOL | WALL BRACKET PD06A30, HEAVY DUTY

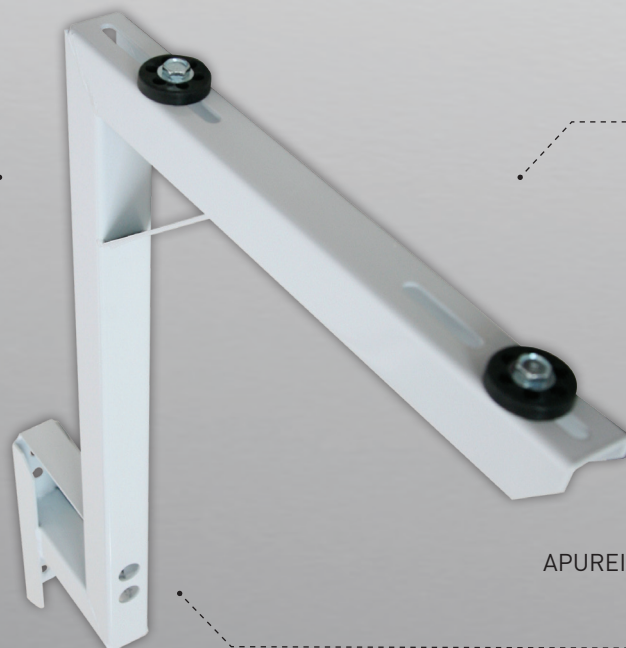
VAHVISTETTU
STÄRKT
SUPPORT

SOVKELIASENNUS
STENFOT MONTERING
STONE BASE MONTAGE



3 MM AINEVAHVUUS
3 MM TJOCKLEK
3 MM THICKNESS

APUREIÄT KIINNITYSTÄ VARTEN
HÅL FÖR MONTERING
HOLES FOR MONTAGE



Luftvärmepump | Heat pump | Ilmalämpöpumppu N09LHE, N12LHE ja asennustarvikkeet

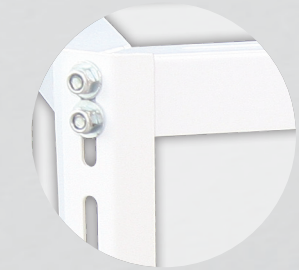
MAAKANNAKE | MARKSTATIV | GROUND SUPPORT

KEHYKSEN AINEVAHVUUS 2 MM
2 MM RAM TJOCKLEK
THE FRAME THICKNESS 2 MM

HITSATUT PULTIT JA KEHYS
SVETSAD RAM OCH BULTAR
SCREWS AND FRAME WELDED



TUKEVAT ISOT TASSUT
STORA BEN
BIG FEET



JALAN KORKEUS 600 MM
HÖG 600 MM
HEIGHT 600 MM

Tyyppi Typ Type	Koodi Kod Code
Kannakkeet Konsolpar för montering Brackets	
Seinäkannakepari Väggekonsol Wall bracket PL412C20, strong line 365 x 450 x 780 mm, 90+90 kg	ALX165
Seinäkannakepari Väggekonsol Wall bracket PL412D20, strong line 465 x 550 x 800 mm, 90+90 kg	ALX166
Seinäkannakepari Väggekonsol Wall bracket PD100D30, heavy duty 450 x 550 mm, 180+180 kg	ALX182
Seinäkannakepari kivijalka Väggekonsol Wall bracket PD100D20, strong line 450 x 550 mm 100+100 kg	ALX167
Seinäkannakepari kivijalka Väggekonsol Wall bracket PD06A30, heavy duty 680 x 400 mm, 120+120 kg	ALX168
Maakannake Markstativ Ground support 600 x 780 x 450, 140 kg	ALX183
Väriinäkumisarja Gummiserie för dämpning av vibration Rubber vibration dampers	
Väriinäkumisarja Gummiserie för dämpning av vibration Rubber vibration dampers	AEU779
Katos split Tak AC split AC roof split	
Katos split Tak AC split AC roof split 900 x 500 x 145 mm	AMD557



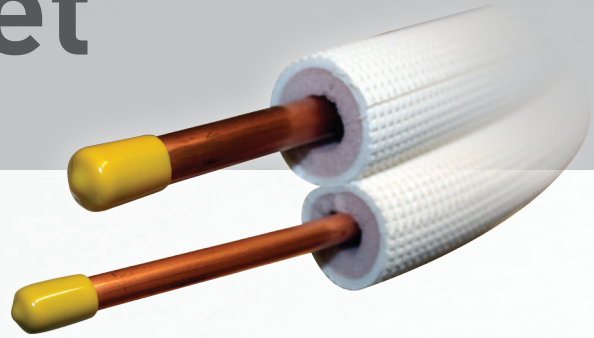
Katoksen vahvuus 1,5 mm
ja sivutuet 3 mm.

Tak AC split tak 1,5 mm
och sidorna 3 mm.

AC roof split top 1,5 mm
and sides 3 mm.



Kupariputket



Copper tubes and pipes

Soft tempered seamless drawn copper tube.
Roll delivery to minimize material loss.

Properties

- maximum temperature +105 °C
- minimum temperature -50 °C
- UV proof
- Fire protection class E, (EN13501-1)

Kopparrör

Mjukglödgat sömlöst draget kopparrör.
Levereras i rulle, minimerar materialförlust.

EGENSKAPER

- maximitemperatur +105 °C
- minimitemperatur -50 °C
- UV-beständig
- Brand klass E, (EN13501-1)

Kupariputket

Pehmeäksi hehkutettu saumaton vedetty kupariputki.
Toimitus kieppinä, minimoi materiaali hukan.

OMINAISUUKSIA

- maksimilämpötila +105 °C
- minimilämpötila -50 °C
- UV-säteilyn kestävä
- Eristeen paloturvallisuusluokka E, (EN13501-1)

Tyyppi Typ Type	Koodi Kod Code
Kupariputki eristetty 1/4" - 3/8" Isolerat kopparrör 1/4" - 3/8" Insulated copper pipe 1/4" - 3/8"	AEZ770
Kupariputki eristetty 1/4" - 1/2" Isolerat kopparrör 1/4" - 1/2" Insulated copper pipe 1/4" - 1/2"	AEZ771

Tekniset tiedot | Tekniska data | Specifications

Koko Dimension Size	Ulko Yttre OD Ø mm	Seinämä Vägg Wall mm	Pituus / kieppi Längd / rulle Length / coil m	g/m
1/4" - 3/8"	6,35	0,8	20	124,7
	9,52	0,8		195,9
1/4" - 1/2"	6,35	0,8	20	124,7
	12,7	0,8		267,4

Luftvärmepump | Heat pump | Ilmalämpöpumppu N09LHE, N12LHE ja asennustarvikkeet

Kotelot

Safety covers

Online channels and parts are manufactured to withstand the harsh conditions of Northern Europe. That's why they maintain their shape and color even in the toughest weather.

Skyddskåpor

Online kanaler och delar är tillverkade för att vara hållbara och bevara sin form och färg i nordiska förhållanden.

Suojakotelot

Online kanavat ja osat ovat valmistettu kestävämmän ja pitämään muotonsa ja värinsä pohjolan olosuhteissa.

PROPERTIES

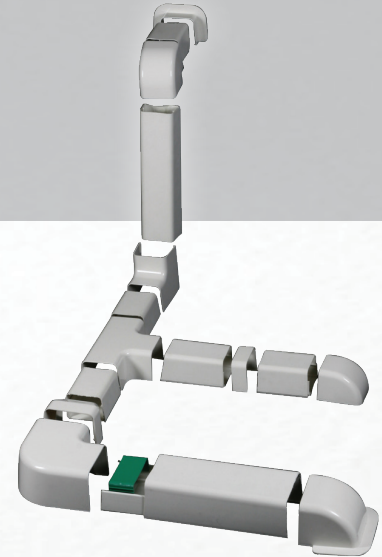
- UV proof
- weather proof
- maintain original shape

EGENSKAPER

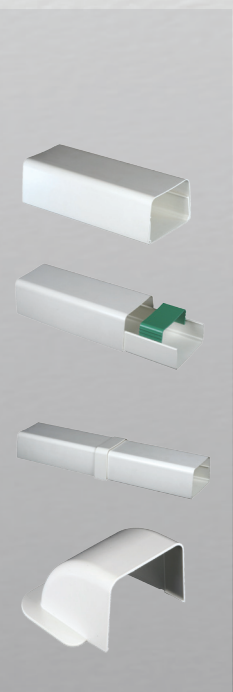
- uv-beständig
- vädertålig
- formbeständig

OMINAISUUDET

- uv säteilyä kestävä
- sään kestävä
- muotonsa pitävä



Tyyppi Typ Type	Koodi Kod Code	Koko Storlek Size mm
Split-suojakotelo Split kanal Duct		
Kanava Rak kanal Duct split	AHB971	80 x 60
Kanava Rak kanal Duct split	AHB880	110 x 75
Putkikiristin Klämmor Tightening clamps		
Putkikiristin Klämmor Tightening clamps	AHB490	80 x 60
Putkikiristin Klämmor Tightening clamps	AHC119	110 x 75
Jatkokappale Skarvskydd Connection cover		
Jatkokappale Skarvskydd Connection cover	AHB188	80 x 60
Jatkokappale Skarvskydd Connection cover	AHB645	110 x 75
Kulmaläpivienti Väggmuff Wall adapter		
Kulmaläpivienti Väggmuff Wall adapter	AHA251	80 x 60
Kulmaläpivienti Väggmuff Wall adapter	AHA046	110 x 75





myymälä: Muuntotie 1 D 3
01510 Vantaa
puhelin: 0300 30 80 82
e-mail: info@mr.lvi.fi
avoinna: ma-pe klo 8-16

KLIKKAA
VERKKO-
KAUPPAAN!



Luftvärmepump | Heat pump | Ilmalämpöpumppu N09LHE, N12LHE ja asennustarvikkeet

Tyyppi Typ Type	Koodi Kod Code	Koko Storlek Size mm
Pääty Ända End cover		
Pääty Ända End cover	AHB892	80 x 60
Läpivienti V ägg fl äns Wall Cover		
Läpivienti V ägg fl äns Wall cover	AHC102	80 x 60
Sis äkulma B öj Internal elbow		
Sis äkulma B öj Internal elbow	AHA289	80 x 60
Sis äkulma B öj Internal elbow	AHA743	110 x 75
Ulkokulma Kn ä External elbow		
Ulkokulma Kn ä External elbow	AHB213	80 x 60
Ulkokulma Kn ä External elbow	AHA135	110 x 75
Kulma Vertikalh örn Flat bend		
Kulma Vertikalh örn Flat bend	AHC155	80 x 60
Kulma Vertikalh örn Flat bend	AHB994	110 x 75
Supistus Reducering Reduction joint		
Supistusliitin Reducering Reduction joint	AHA043	110 x 75
T-kappale T-kors T-piece		
T-kappale T-kors T-piece	AHA086	80 x 60
T-kappale T-kors T-piece	AHA925	110 x 75
Tasonvaihto Flexibel kanal Flexible duct		
Taipuisa Flexibel kanal Flexible duct	AHB254	80 x 60
Taipuisa ulkoyhde Flexibel utomhus Flexible outdoor		
Taipuisa ulkoyhde Flexibel utomhus Flexible outdoor	AIN404	80 x 60
Poistoputki Kondensslang Spiral hose 20m		
Poistoputki Kondensslang Spiral hose 20m	AHA903	16
Poistoputki Kondensslang Spiral hose 20m	AHB557	18
Poistoputki Kondensslang Spiral hose 20m	AHA886	20
Kanava Rak kanal Hose duct		
Kanava Rak kanal Hose duct	AHA719	25 x 25

