

**sauermann®**

PUMPUT

JÄRJESTELMÄT

TARVIKKEET

# KONDENSSEDEN POISTOON

ILMASTOINTI



LÄMMITYS



JÄÄHDYTYS



[www.sauermannpumps.com](http://www.sauermannpumps.com)

# Si-30 Si-33

## Kompakti kondenssiveden tyhjennospumppu

< 20 kW ja < 30 kW ilmastointilaitteille

### ERITTÄIN TEHOKAS



Seinään kiinnitettävä  
Puhallin  
Kattoon kiinnitettävä  
Kanavat



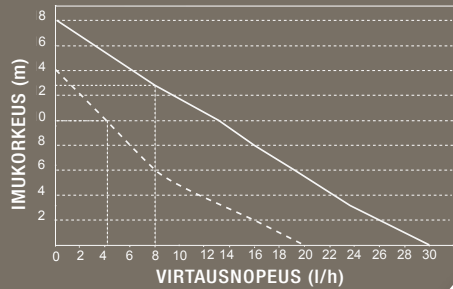
- Hiljainen
- Todistetusti luotettava
- Tehokas
- Säästää energiaa



#### TIEDOT

	Si-30	Si-33
Maks. virtaus	20 l/h	30 l/h
Maks. imukorkeus	3 m	4 m
Maks. tyhjennyskorkeus	10 m (virtausnopeus = 4 l/h)	13 m (virtausnopeus = 8 l/h)
Äänitaso 1 m korkeudessa	20 dBA	34 dBA
Virransyöttö	230 V ~ 50/60 Hz - 14 W	
Havaitsemistaso	ON: 16mm, OFF: 11mm, AL: 19mm	
Varmuuskatkaisin	NC 8A vastus - 250 V	
Lämpösuojaus (ylikuumentuminen)	90°C, automaattinen nollaus	
Suojaus	IP20	
Turvallisuusluokitus	CE	
RoHS & DEEE direktiivit	Vastaa	

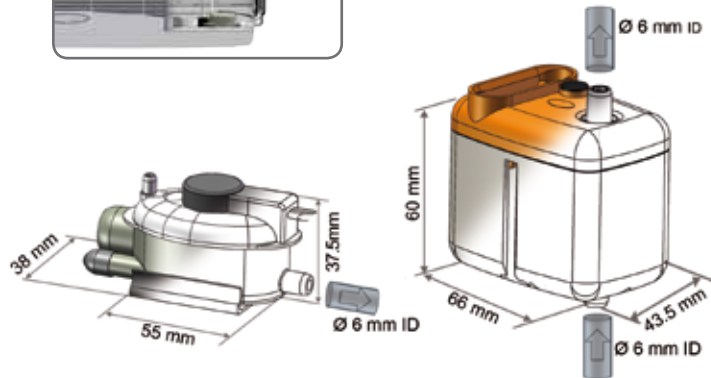
\*Vastaa EN ISO 3744 mukaisia vaatimuksia (mitattu LNE-laboratoriossa pumpun toimessa vedellä ja ollessa poissa käytöstä)



#### ASENNUS

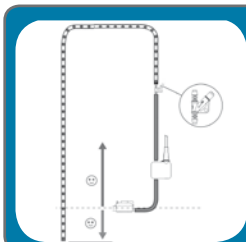


Anturi kytketään laitteen ulostuloon. Mallit Si-30 ja Si-33 voidaan asentaa seinään tai ripustaa alakattoon tai putkistoihin uuden kiinnitysjärjestelmän avulla.



Sauerermann osa # :  
SI3000SIUN23  
SI3300SIUN23

#### SUOSITELTAVAT TARVIKKEET



Ø 6 mm

ACC00216  
Ei lappoa  
UUSI asennustapa auttaa välttämään lapon  
Entistäkin tehokkaampi  
Helppo asentaa

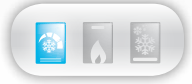
#### SISÄLTÖ

Mäntäpumppu, tärinää vähentävä kiinnike, pistotulpalla sekä kahdella varmuuskatkaisimen johdolla varustettu virtajohto NC (1,5 m), 6 nippusidosta 25x100 mm, anturi SI 2958 kaapelilla (1,5 m) ja asennussarja: kumimuhvi 90° 15 x L 60 mm, putki 4 x L75mm, asennuskisko, liima.

# Si-10 Kompakti kondenssiveden tyhjennospumppu

Seinään asennettaville < 20 kW ilmastointilaitteille

TOIMINTAVARMA VALINTA



Seinään asennettava  
Puhaltimet  
Alakattoon/putkiin asennettava

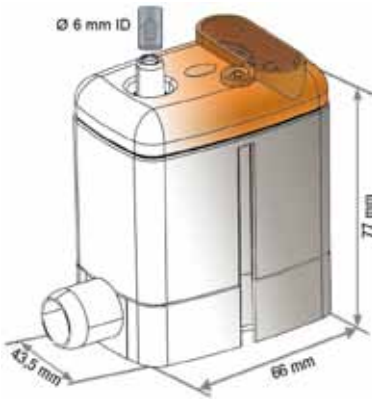


- Poikkeuksellisen toimintavarma
- Helppo pistotulppakytkeä
- Hiljainen käyttööni: 23 dBA
- Säästää energiaa

## ASENNUS



Sisäänrakennettu kolmitasoinen anturi.  
Voidaan kytkeä säiliön ulostuloon tai ilmastointilaitteen viereen.  
Voidaan asentaa seinään tai ripustaa putkiin. Delta Pack -varapumppu.



## SISÄLTÖ

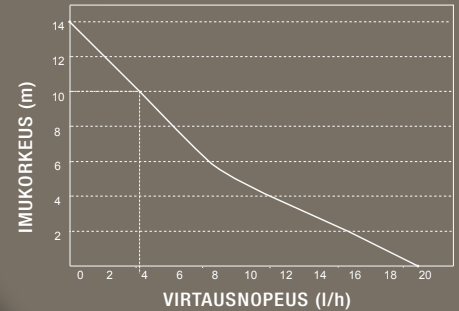
Mäntäpumppu – integroitu virtausanturi  
Tärinää vähentävä kiinnitys -  
Pistotulppa kahdella varmuuskytkimen johtoa (1,5 m) – Kumimuhvi 90° 15 x L 60 mm – Ilmastointiputki 4 x L 75 mm

## TIEDOT

Maks. virtaus	20 l/h
Maks. tyhjennyskorkeus	10 m (virtausnopeus = 4 l/h)
Äänitaso 1 m korkeudessa	23 dBA
Virta	230 V ~ 50/60 Hz – 14 W
Havaitsemistasot	ON: 18 mm, OFF: 12 mm, AL: 21 mm
Varmuuskatkaisin	NC 8A vastus – 250 V
Lämpösuojaus (ylikuumentuminen)	90 °C (automaattinen nollaus)
Suojaus	IP54
Turvallisuus	CE

RoHS & DEEE direktiivit Vastaa

\* Vastaa EN ISO 3744 mukaisia vaatimuksia (mittaus LNE-laboratoriossa pumppu toimii vedellä ja oltessa pois käytöstä)



## Delta Pack

Voidaan asentaa suoraan seinään asennettaviin ilmastointilaitteisiin (myös Si-10)



## DELTA PACK SISÄLTÖ

Si-10 mäntäpumppu integroidulla virtausanturilla. Tärinää vähentävä käännettävä asennuskiinnike – Pistotulppa varustettu virtajohto, jossa on kaksi varmuuskatkaisimen johto (1,5 m) – Pumppukotelo (litteä kulmayhde) – 750 mm läpivienti 80x60 mm – 500 mm kumiputki 15 mm – Kumiliitos ilmastointilaitteeseen liittämistä varten – Alakaton läpiviennin suojuus – kolme sidosnauhaa – 4 ruuvia + tulpat + 2 tiivistettä – Ilmastointiputki 4 x L 75 mm.

Sauermann osa # :  
Si-10 : SI1000SIUN23  
Delta Pack : DP1000SIUN23

# SI 2750

## Kompakti pumppu

10 kW ja pienemmille ilmastointilaitteille

### ERITTÄIN TEHOKAS



Voidaan kiinnittää seinään

Puhallin

Voidaan kiinnittää alakattoon/putkiin



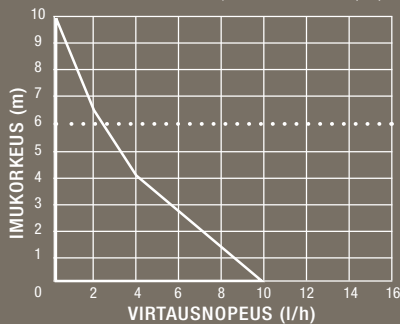
- Kompakti koko
- Hiljainen käyttöäni

- Kompakti pumppu sopii ahtaisiin sisätiloihin asennettaville ilmastointilaitteille.
- Toimintavarma ja kilpailukykyinen vaihtoehto.

### TIEDOT

Maks. virtaus	10 l/h
Maks. imukorkeus	2 m
Maks. tyhjennyskorkeus	6 m
Äänitaso 1 m korkeudessa	< 32 dBA
Virta	230 V ~ 50/60 Hz - 18 W
Havaitsemistasot	ON: 16 mm, OFF: 11 mm, AL: 19 mm
Varmuuskatkaisin	NC 8A vastus - 250 V
Lämpösuojaus (ylikuumentuminen)	90 °C
Suojaus	IP20
Turvallisuus	CE
RoHS & DEEE directives	richtienkonform

\* Vastaa EN ISO 3744 mukaisia vaatimuksia (mitattu LNE-laboratoriossa pumpun toimessa vedellä ja ollessa poissa käytöstä)



Sauerermann osa #: SI2750SIUN23N

### ASENNUS



Anturi kytketään järjestelmän ulostuloon. Pumppu asennetaan seinään.

### SISÄLTÖ

Mäntäpumppu - anturi/anturi - Asennuspakkaus: 35 mm kumitiiviste 15 mm, ilmastointiputki 4x6 mm - 75 mm, itsekiinnittyvä asennuskisko.

### SUOSITELTAVAT TARVIKKEET



Asennuspakkaus (ACC00100)



Tärinää vähentävät asennuskiinnikkeet (ACC00304)



**UUTTA!** Asennus auttaa välttämään lapon (ACC00216)

# Si-82 Keskipakosäiliöpumppu

Kaasukondenssilämmityskattiloille

ERITTÄIN KESTÄVÄ



Kaasulauhevaraajille  
Lattialla seisovat ilmastointilaitteet  
Useita kasetteja  
Putkiin kytkettävät laitteet  
kylmä ja pakastekalusteet  
Kylmäsäilytysvitriinit/höyrystimet  
Ilmankuivattimet



- tehokas
- voidaan asentaa minne tahansa
- pikaliitin letkulle
- kestää

- Erittäin tehokas, sopii ilmastointilaitteisiin ja teollisuus kylmä ja pakastekalusteet
- Kestävä, sietää varausta, korkeita lämpötila ja heikosti happamia lauhteita

## ASENNUS



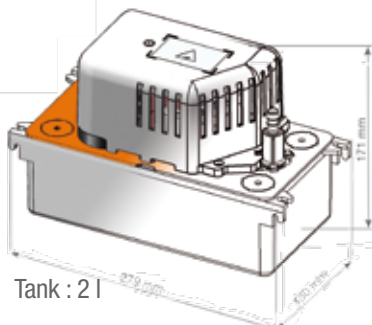
Voidaan asettaa lattialle, kiinnittää seinään tai asentaa alakattoon.

Helposti irrotettava säiliö ja käännettävä pumppu oikean- tai vasemmanpuoleiseen kokoonpanoon asentamista varten.

## SISÄLTÖ

**PAKKAUS 1 :** Yksiosainen keskipakosäiliöpumppu (2 l) - integroitu väkäsillä varustettu sulkuventtiili 10 mm (3/8") - Pistotulpalla ja varmuuskatkaisimella varustettu (2 m, eurooppalainen pistotulppa) virtajohto (1,5 m, paljaat päät) - Suoraliiitin 10 mm (3/8") - 6 mm (1/4") - 2 ruuvia + 2 pistotulppa.

**PAKKAUS 2 :** Yksiosainen keskipakopumppu säiliöllä (2L) - integroitu väkäsillä varustettu sulkuventtiili 10 mm (3/8") - Pistotulpalla ja varmuuskatkaisimella varustettu (1.5 m, eurooppalainen pistotulppa) virtajohto (1,5 m paljaat päät) - Letku: 5 m rulla 10 mm (3/8") - Liitin . 15/17-20- 24/25-32-40 mm ((5/8" - 3/4" - 1" - 1" 1/4 - 1" 1/2) - 2 ruuvia + 2 tulppaa. 9rate (l/h)



Tank : 2 l

TARVIKKEET



**pH-Safe**  
**NEUTRALOINTIPATRUUNA**  
Kaasulämmityskattila

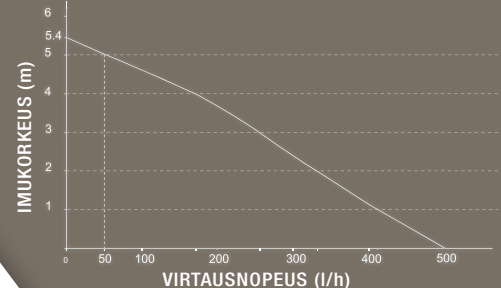
Neutralointipatruuna\* kaasulämmityskattiloiden happaman kondenssiveden neutralointiin putkiston kunnon varmistamiseen ja ympäristön suojaamiseen.

\* Brevet FR1153048

## TIEDOT

Maks. virtaus	500 l/h
Maks. tyhjennyskorkeus	5,0 m
Äänitaso 1 m korkeudessa	≤ 45 dBA
Teho	230 V ~ 50Hz - 70 W - 0,67A
Virransyöttö	ON: 53 mm, OFF: 42 mm, AL: 64 mm
Havaitsemistasot	NC 4A vastus - 250 V
Varmuuskatkaisin	65 °C, 80 °C lyhyt huippu
Lauhteen maksimilämpötila	pH > 2,5
Lauhteen maksimihappamuus	105 °C automaattinen nollaus
Lämpösuojaus (ylikuumentuminen)	IP20
Suojaus	CE
Turvallisuus	Vastaa vaatimuksia

Mitattu Sauermanın akustisessa laboratoriossa pumpun toimiessa vedellä.



Sauermann osa # :  
S18200SCUN23  
S18202SCUN23

PUMPUT

# SI 1805

## Keskipakosäiliöpumppu

Kaasulämmityskattilat, ilmastointilaitteet ja kylmä ja pakastekalusteet

### KOMPAKTI MALLI



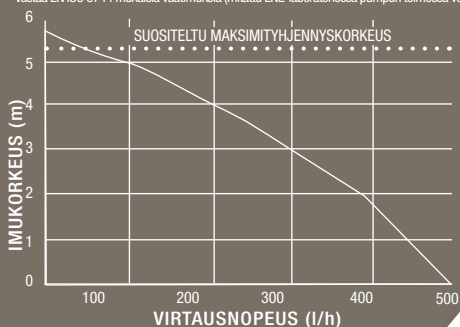
Kaasulauhdevaraajat  
Erilliset ilmastointilaitteet  
Useita kasetteja  
Putkiin kytketyt laitteet  
Kylmä ja pakastekalusteet  
Kylmäsäilytysviritriinit  
Höyrystimet  
Kaasupolttimet

PUMPUT

#### TIEDOT

Maks. virtaus	500 l/h
Maks. tyhjennyskorkeus	5,4 m
Äänitaso 1 m korkeudessa	≤ 47 dBA
Virta	230V~ 50/60Hz – 90 W
Havaitsemistasot	ON: 32 mm, OFF: 25 mm, AL: 39 mm
Varmuuskatkaisin	NC 4A vastus – 250 V
Lauhteen maksimilämpötila	65 °C, 80 °C lyhyet huiput
Lauhteen maksimihappamuus	pH > 3,4
Lämpösuojaus (ylikuumentuminen)	120 °C automaattinen nollaus
Suojaus	IP20
Turvallisuus	CE
RoHS & WEEE direktiivit	Vastaa vaatimuksia

\* Vastaa EN ISO 3744 mukaisia vaatimuksia (mitattu LNE-laboratoriossa pumpun toimessa vedellä ja ollessa poissa käytöstä)



Sauermann osa # : SI1805SIUN23

#### SUOSITELTAVAT TARVIKKEET



- 5,4 tyhjennyskorkeus
- 500 l/h pumppauskapasiteetti
- kompakti malli



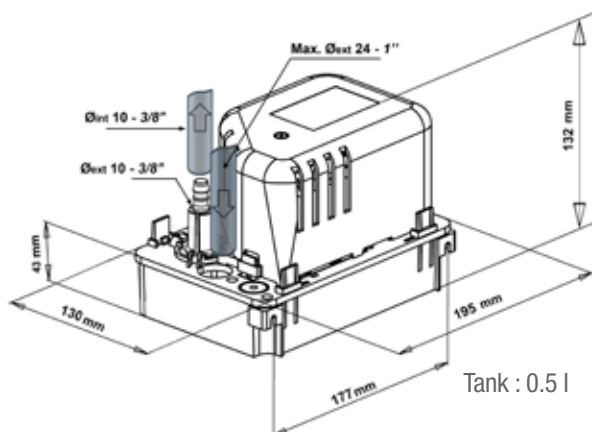
- Poistaa myös lämpötilaltaan korkean (65 °C) happaman lauhteen (pH > 3,4) kaasulauhdevaraajista.

- Suunniteltu lauhteen poistamiseen ilmastointilaitteista ja jäähdytysjärjestelmistä.

#### ASENNUS

Voidaan asentaa seinään tai asettaa lattialle.

Irrotettava ja käännettävä säiliö mahdollistaa asentamisen järjestelmän kummalle tahansa puolelle.



#### SISALTO

Pumppu (integroitu takaiskuventtiili), asennuspakkaus: 2 ruuvia ja 2 tulppaa, virtajohto (2 m), varmuuskatkaisimen johto (1 m, liitin C+NC).

OSA #	KÄYTTÖ	TIEDOT	PAKKAUS
ACC 00100	 Erikoispakkaus mallille SI2750 Tärinää vähentävät asennustarvikkeet + tarvikkeet	Tärinää vähentävät asennustarvikkeet + 1 x ACC00208, 1 x ACC00209, 1 x ACC00304.	Kuplapakkaus
ACC 00105 ACC 00150 ACC 00151	 PVC-letku pumpun viemäriin kytkemistä varten	ACC 00105 : Ø 6 (1/4"), 5 m ACC 00150 : Ø 6 (1/4"), 50 m ACC 00151 : Ø 6 (1/4"), vahvistettu, 50 m Mallit Si-30 / Si-33 / Si-10 / SI 2750	1 rulla
ACC 00106	 Kumijatkokappale lauhteen poiston kytkemiseksi anturin tuloon	Kumitiiviste, 50 cm, Ø15 mm Mallit Si-30 / Si-33 / Si-10 / SI 2750	1 kpl, laatikko
ACC 00110	 Erikoispakkaus keskipakopumpujen sovite	1 x putkille Ø 25 mm (1"), 1 x putkille Ø 32 mm (1 1/4"), 1 x putkille Ø 40 mm (1 1/2"), Si-82	3 kpl, kuplapakkaus
ACC 00125 ACC 00126	 PVC-letku pumpun kytkemiseksi viemäriin	ACC 00125 : Ø 10 (3/8"), 25 m ACC 00126 : Ø 10 (3/8"), vahvistettu 25 m Keskipakopumput	Rulla
ACC 00201	 Sovite lauhdealustan/anturin poiston halkaisijan vähentämiseen	Ø 22 mm Ø 17 mm Mallit Si-30 / Si-33 / Si-10 / SI 2750	1 kpl, kuplapakkaus
ACC 00202	 Sovitin lauhdealustan/anturin poiston halkaisijan vähentämiseen	Ø 32 mm Ø 17 mm. Mallit Si-30 / Si-33 / Si-10 / SI 2750	1 pc, kuplapakkaus
ACC 00204	 Suorat liittimet ja kaarevat liittimet kahden putken kytkemistä varten	Putket Ø 6 mm (1/4") Mallit Si-30 / Si-33 / Si-10 / SI 2750	5 kpl suoria, 5 kpl kaarevia liittoksiakuplapakkausessa
ACC 00205	 Viemäriiliitin PVC-poistoputken tiiviiseen kytkentään	Putkille Ø6 mm (1/4") . Mallit Si-30 / Si-33 / Si-10 / SI 2750	6 kpl, kuplapakkaus
ACC 00208	 90° kaareva kumiliitin Anturin tulon kytkentään	Kumiliitin, Ø15 mm Ø15 mm Mallit Si-30 / Si-33/ Si-10 / SI 2750	1 kpl, kuplapakkaus
ACC 00209	 S-kumiletku Mahdollistaa anturin laskemisen suhteessa lauhdesäiliöön.	Kumiliitin Ø15 mm Ø15 mm Mallit Si-30 / Si-33 / Si-10 / SI 2750	1 kpl, kuplapakkaus
ACC 00210	 90° Kaareva kumiliitin anturin tulon ja lauhdesäiliön kytkentään	Musta kumiliitin, Ø17 mm Ø15 mm Mallit Si-30 / Si-33 / Si-10 / SI 2750	1 kpl, kuplapakkaus
ACC 00211	 T-liitin Kolmen letkun kytkentään	Letkut Ø 6 mm (1/4") Mallit Si-30 / Si-33 / Si-10 / SI 2750	5 pc, kuplapakkaus
ACC 00214	 Lapon estämiseksi poiston ollessa anturia matalammalla	TULO: letkuille Ø 6 mm (1/4") LÄHTÖ : letkut Ø 10 mm (3/8") Mallit Si-30 / Si-33 / SI 2750	5 kpl, kuplapakkaus
ACC 00215	 Viemäriiliitin tiivisten PVC-poistoputken kytkentään	Letkuille Ø 10 mm (3/8"). Keskipakopumput	3 kpl, kuplapakkaus
<b>UUTTA</b> ACC 00216	 Lapon estämiseksi poiston ollessa anturia matalammalla	Letkut Ø 6 mm (1/4")	1 kpl
ACC 00225 ACC 00230 ACC 00240	 Lauteen tulon kumiliittimet kahden halkaisijaltaan erilaisen putken liittämiseksi toisiinsa	ACC00225 : putket Ø 25 mm (1"), ACC00230 : putket Ø 32 mm (1 1/4"), ACC00240 : putket Ø 40 mm (1 1/2")	1 kpl, kuplapakkaus
ACC 02040	 Tulon sovite	Ø 15/17 – 20 - 24/25 -32 - 40 mm (5/8" - 3/4" - 1" - 1" 1/4 - 1" .)	1 kpl, kuplapakkaus keskipakopumpuille
ACC 00401	 Testauspullo pumpun testaamiseen kokoonpanoa purkamatta		1 kpl
ACC 00703 ACC 00705	 Jatkojohto anturin ja pumpun välisen etäisyyden lisäämiseen	ACC 00703 : 3 m pitkä, ACC00705 : 5m pitkä Mallit Si-30 / Si-33 / SI 2750	1 kpl, kuplapakkaus
ACC 00801	 Takaiskuventtiili	Keskipakopumpun letkulle Ø 10 mm (3/8")	1 kpl, kuplapakkaus
ACC 00805	 Takaiskuventtiili	Letkut Ø 6 mm (1/4") Mallit Si-30 / Si-33 / Si-10/ Si-60/ SI 2750	5 kpl, kuplapakkaus
<b>NEW</b> PH0100SIUN23	 pH-turvallinen neutralointipatruuna 1	Mallit Si-82	1 kpl

## SAUERMANN INDUSTRIE

Parc d'activités de l'Orée de Chevry  
Route de Férolles  
77173 Chevry Cossigny / France  
Tél.: (+33) 01 60 62 06 06  
Fax: (+33) 01 60 62 09 09  
E-mail : info@sauermann.fr

## SAUERMANN ITALIA S.R.L.

Via G.Golini 61/11  
40024 Castel S.Pietro Terme (BO) / Italy  
Tél. : (+39)-051-6951033  
Fax: (+39)-051-942254  
E-mail : info@sauermann.it

## SAUERMANN UK Ltd.

Units 7 – 9, Trident Business Park  
Amy Johnson Way  
Blackpool - Lancashire FY4 2RP  
U.K  
Tel.: + 44 (0) 01253 340170  
Fax: + 44 (0) 01253 340179  
E-mail : sales@sauermann-uk.com

## SAUERMANN GmbH

Kernerstrasse 18  
D-74223 Flein / Germany  
Fon: (+49) 07131/399990  
Fax: (+49) 07131/399992  
E-mail : info@sauermannpumps.de

## DIVISION RUSSIE

Parc d'activités de l'Orée de Chevry  
Route de Férolles  
77173 Chevry Cossigny / France  
Tél.: (+33) 01 60 62 06 06  
Fax: (+33) 01 60 62 09 09  
E-mail : info@sauermann.fr

## DIVISION PENINSULE IBERIQUE

Capitán Haya, 38 – 4º Edif. Cuzco II  
28020 Madrid/ Spain  
Tél. :(+34) 91 701 02 53  
Fax: (+34) 91 532 87 37  
E-mail : info@sauermann.es

## SAUERMANN N.A. Corp.

415 Oser Avenue, Suite P  
Hauppauge, NY 11788, USA  
Tel.: (+1) 631-234-7600  
Fax: (+1) 631-234-7605  
E-mail: sales@sauermann.us

## SAUERMANN Shanghai Co. Ltd.

No.1, Changxu Road,  
Juyuan New Park - Jiading District,  
Shanghai 201808 / R.P China  
Tél. : (+ 86) 21 691 689 61  
Fax: (+ 86) 21 691 689 62  
E-mail : sales@sauermann.com.cn

## SAUERMANN Hong Kong Ltd

10A Seapower Ind. Centre  
177 Hoi Bun Road, Kwun Tong  
Kowloon, Hong Kong  
Tel: (852) 2345 7555  
Fax: (852) 2357 5452  
E-mail: sales@sauermannpumps.hk

JÄLLEENMYyjÄ MR.LVI LÄMPÖPUMPPUHUOLTO.COM



myymälä: Muuntotie 1 D 3  
01510 Vantaa  
puhelin: 0300 30 80 82  
e-mail: info@mrlvi.fi  
avoinna: ma-pe klo 8-16

KLIKKA A TÄSTÄ VERKKOKAUPPAAN! →

Oikeudet muuttaa tuotteiden teknisiä ominaisuuksia ilman edeltävää ilmoitusta pidätetään.